

SUBSOLADOR

STAC L 450 HE 3P - 03/05/07/09/11H

Código: 0501091996

Serie: S-0217

Revisión: 00

Fecha de Revisión: AGOSTO/2017

CATALOGO DE PARTES

CIVEMASA

PRODUCTOS

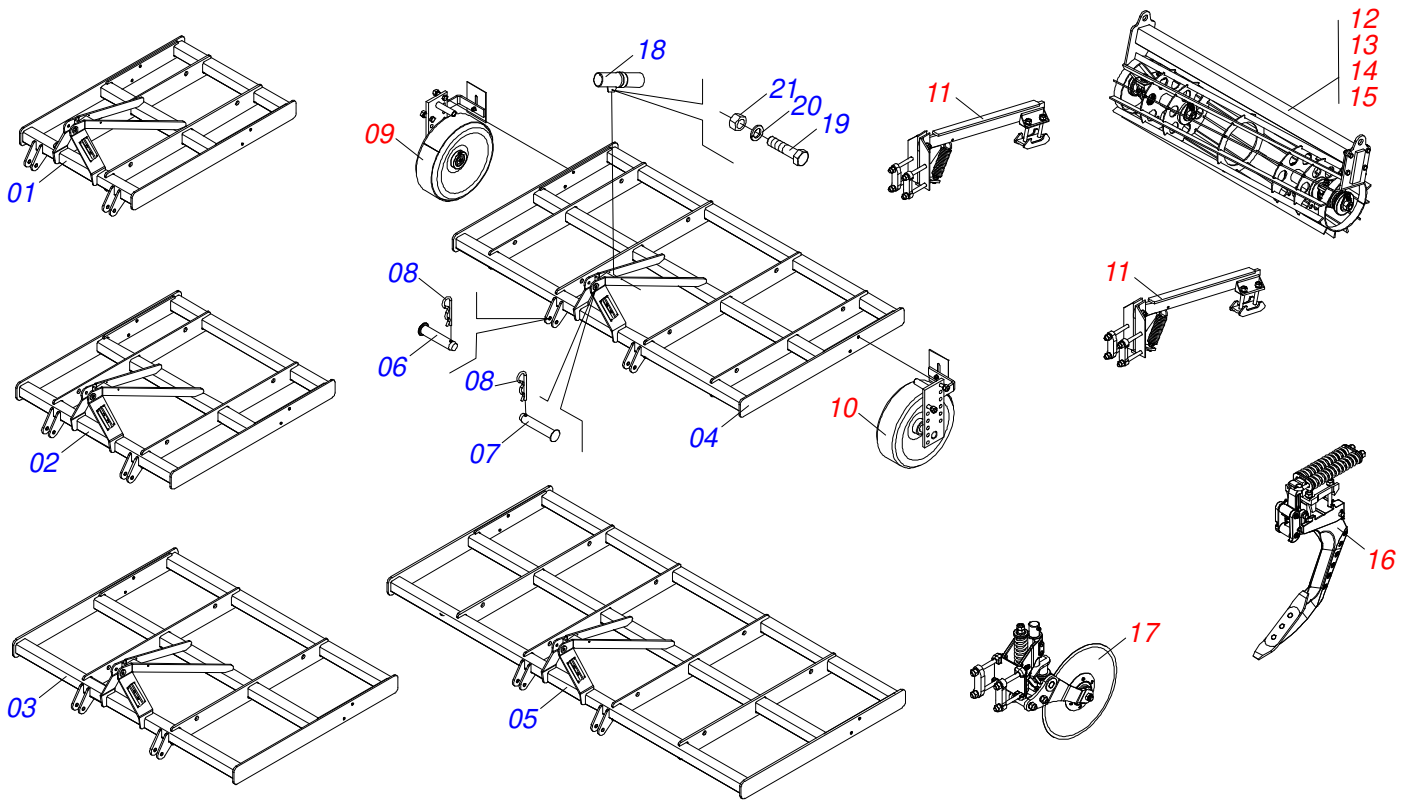
Código	Descripción	
0120370308	STAC L 450 HE 3P 11H	S-0217
0120370307	STAC L 450 HE 3P 11H DC	S-0217
0120370306	STAC L 450 HE 3P 11H DC RD	S-0217
0120370309	STAC L 450 HE 3P 11H RD	S-0217
0120370276	STAC L 450 HE 3P 3H	S-0217
0120370275	STAC L 450 HE 3P 3H DC	S-0217
0120370274	STAC L 450 HE 3P 3H DC RD	S-0217
0120370277	STAC L 450 HE 3P 3H RD	S-0217
0120370284	STAC L 450 HE 3P 5H	S-0217
0120370283	STAC L 450 HE 3P 5H DC	S-0217
0120370282	STAC L 450 HE 3P 5H DC RD	S-0217
0120370285	STAC L 450 HE 3P 5H RD	S-0217
0120370292	STAC L 450 HE 3P 7H	S-0217
0120370291	STAC L 450 HE 3P 7H DC	S-0217
0120370290	STAC L 450 HE 3P 7H DC RD	S-0217
0120370293	STAC L 450 HE 3P 7H RD	S-0217
0120370300	STAC L 450 HE 3P 9H	S-0217
0120370299	STAC L 450 HE 3P 9H DC	S-0217
0120370298	STAC L 450 HE 3P 9H DC RD	S-0217
0120370301	STAC L 450 HE 3P 9H RD	S-0217

ATENÇÃO: IMPORTANTE

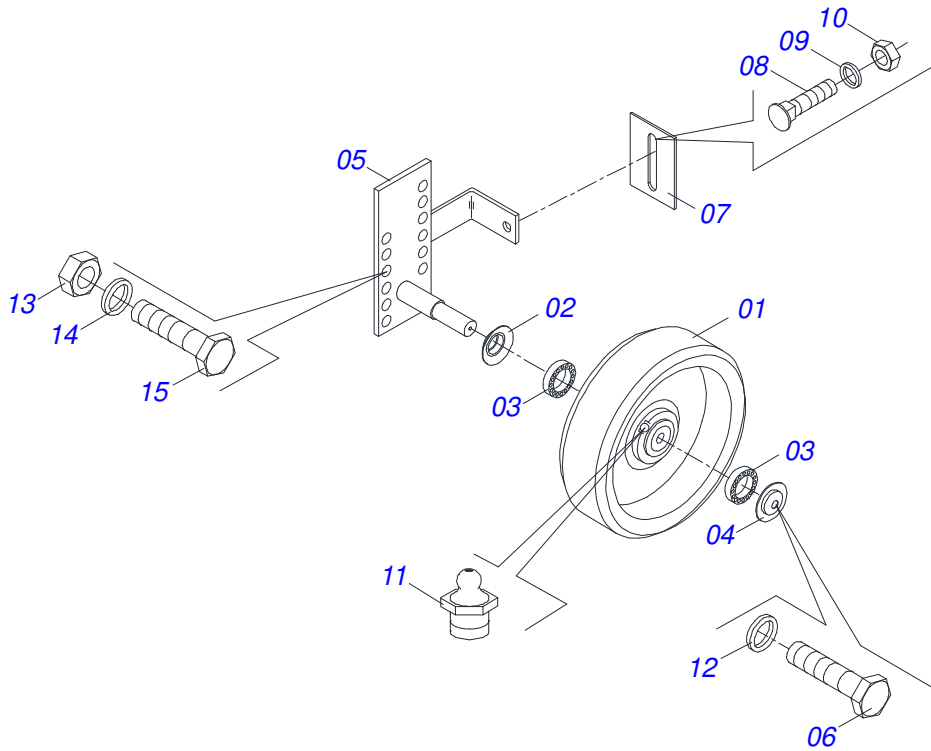
CIVEMASA reserva el derecho de perfeccionar y/o cambiar las características técnicas de sus productos, sin previo aviso y sin la obligación de proceder con los ya comercializados y sin conocimiento previo del revendedor o consumidor. Las fotos son únicamente ilustrativas.

ÍNDICE

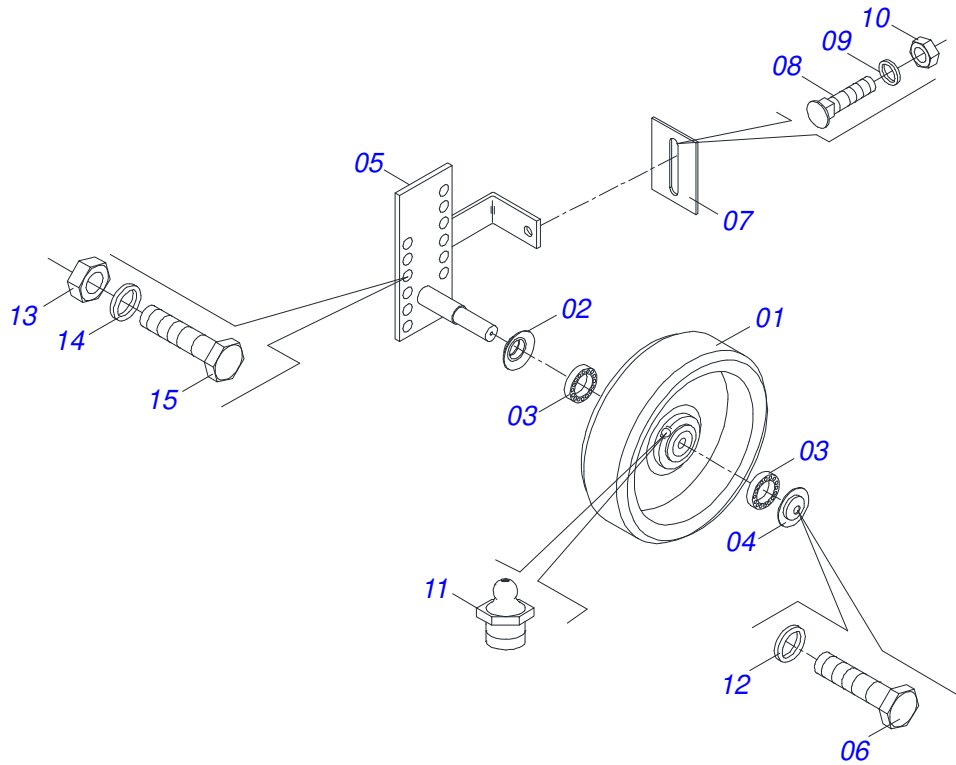
0909093473	CHASIS COMPLETO	1
0501047840	RODADO DERECHO COMPLETO	2
0501047841	RODADO IZQUIERDO COMPLETO	3
0521047197	BRAZO RODILLO DESTERRONADOR COMPLETO	4
0521047200	RODILLO DESTERRONADOR COMPLETO	5
0521047198	RODILLO DESTERRONADOR COMPLETO	6
0521047225	RODILLO DESTERRONADOR COMPLETO	7
0521047199	RODILLO DESTERRONADOR COMPLETO	8
0501046922	CHUMACERA AGRICOLA DM OL 192,5 X 1.1/4 IMPLEMENTO	9
0501049402	SISTEMA ASTA COMPLETO	10
0521047261	DISCO CORTE COMPLETO	11
0521050461	DISCO CORTE COMPL	12
0511058648	CAJA DISCO CORTE 20	13
0511056909	CAJA DISCO CORTE SIN DISCO	14



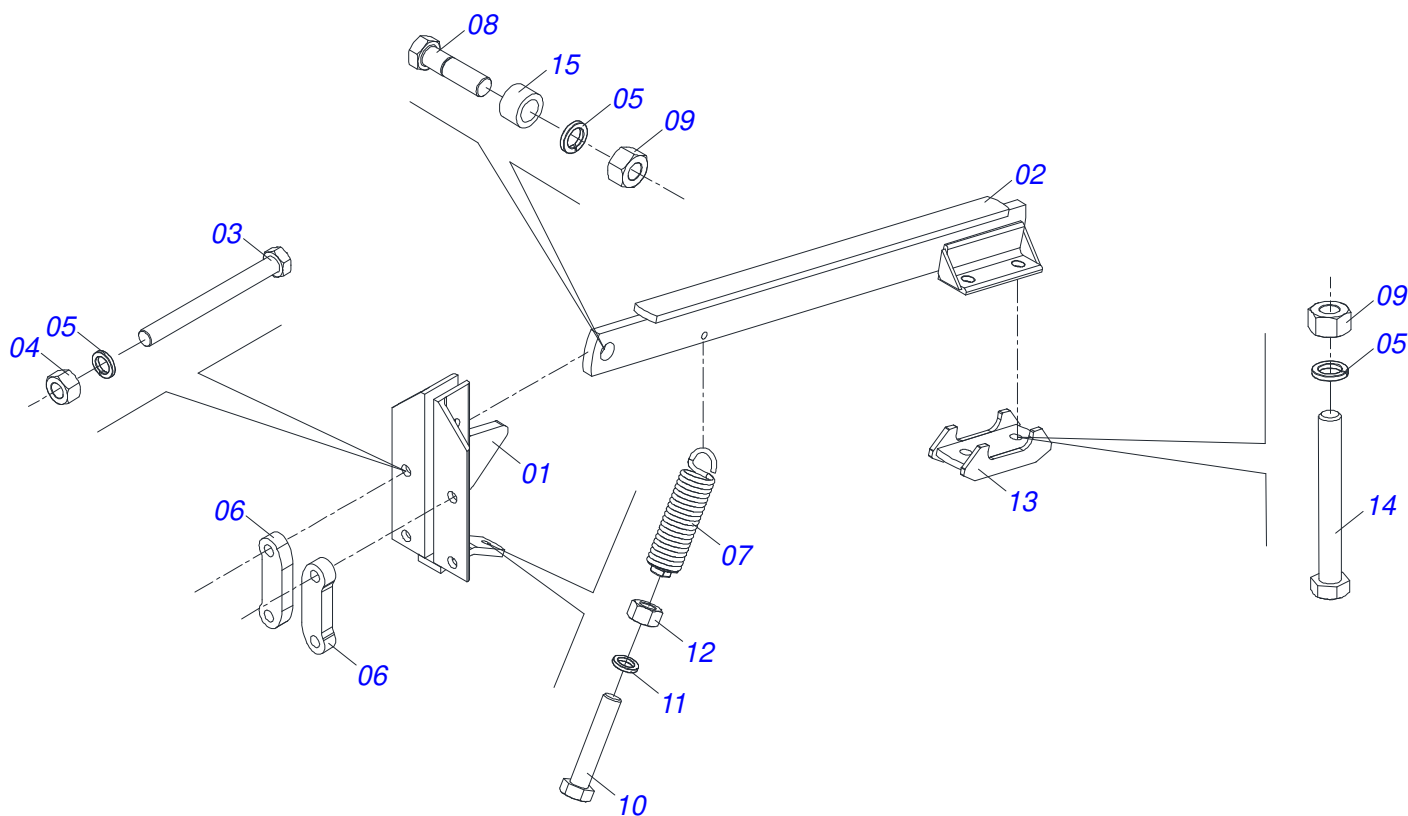
Artículo	Código	Descripción	Ver Pág.	03 05 07 09 11
01	0521067734	CHASIS 03P 03A11 H		01 00 00 00 00
02	0521067735	CHASIS 05/07/09/11 H		00 01 00 00 00
03	0521067736	CHASIS 07		00 00 01 00 00
04	0521067737	CHASIS 09-15H		00 00 00 01 00
05	0521067738	CHASIS 11		00 00 00 00 01
06	0521010596	EJE UNION		02 02 02 02 02
07	0521010582	EJE UNION		01 01 01 01 01
08	0503031035	PASADOR (GRAPA DE SUJECION)		03 03 03 03 03
09	0501047840	RODADO DERECHO COMPLETO	2	01 01 01 01 01
10	0501047841	RODADO IZQUIERDO COMPLETO	3	01 01 01 01 01
11	0521047197	BRAZO RODILLO DESTERRONADOR COMPLETO	4	02 02 04 04 04
12	0521047200	RODILLO DESTERRONADOR COMPLETO	5	01 00 00 01 00
13	0521047198	RODILLO DESTERRONADOR COMPLETO	6	00 01 00 01 01
14	0521047225	RODILLO DESTERRONADOR COMPLETO	7	00 00 02 00 00
15	0521047199	RODILLO DESTERRONADOR COMPLETO	8	00 00 00 01 00
16	0501049402	SISTEMA ASTA COMPLETO	10	03 05 07 09 11
17	0521047261	DISCO CORTE COMPLETO	11	03 05 07 09 11
18	0503060100	COMPARTIMIENTO DEL MANUAL		01 01 01 01 01
19	0503010365	TORNILLO		01 01 01 01 01
20	0503010179	ARANDELA PRESION		01 01 01 01 01
21	0503010337	TUERCA 5/16		01 01 01 01 01



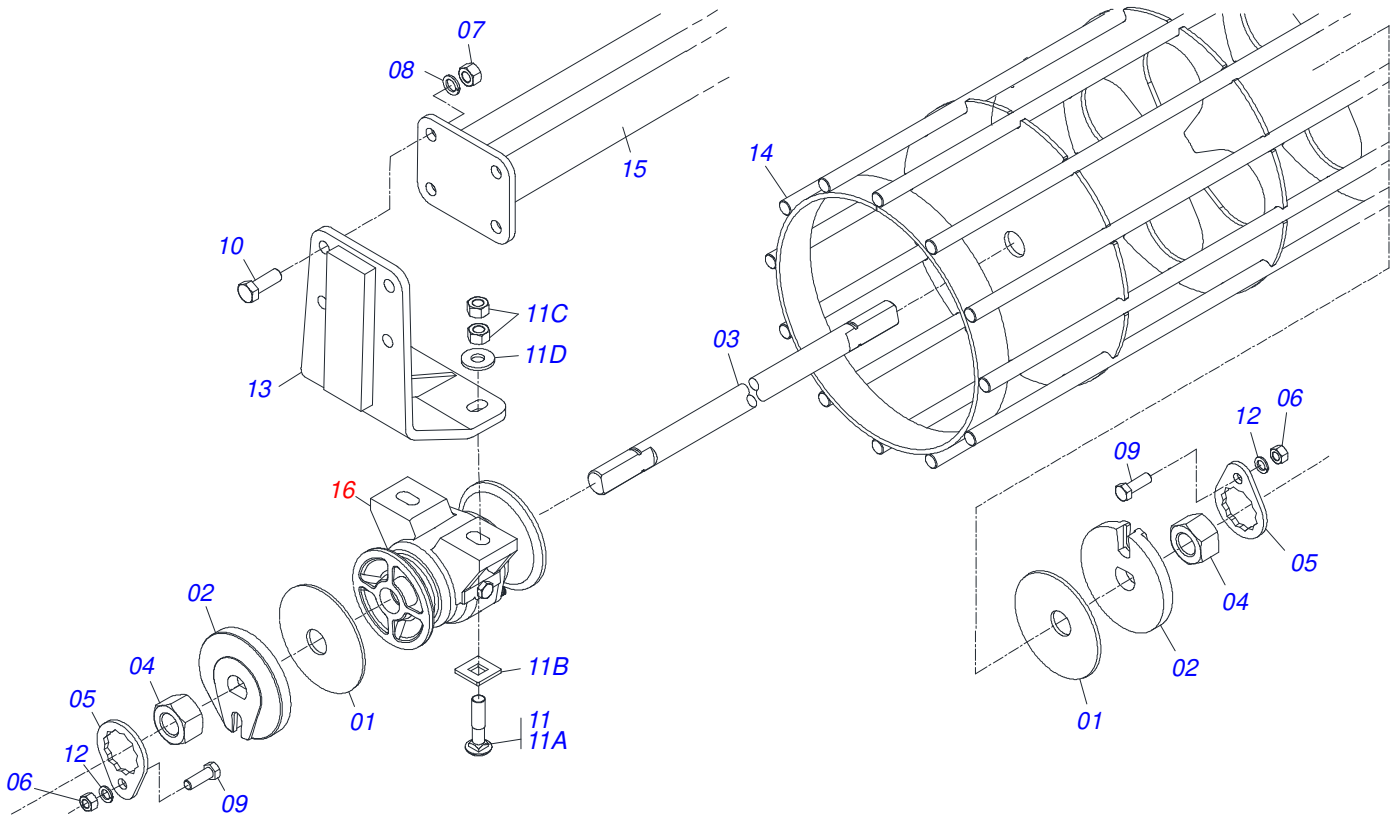
Artículo	Código	Descripción	Ver Pág.	QT
001	0501063799	RUEDA		01
002	0501017454	GUARDA POLVO		01
003	0503010816	RODAMIENTO 6207 RS		02
004	0501017455	GUARDA POLVO 71 X 10 X 1,90		01
005	0501063800	SOPORTE RUEDA DERECHO		01
006	0503010256	TORNILLO 3/8" UNC X 3/4"		01
007	0501013138	LIMPIADOR		01
008	0501010243	TORNILLO 1/2" BSW X 1.1/2"		01
009	0503011440	ARANDELA PRESION		01
010	0503012682	TUERCA HEXAGONAL BSW 1/2"		01
011	0503010691	GRASERA 1/4" NF		01
012	0503011443	ARANDELA PRESION		01
013	0503010014	TUERCA 3/4" UNC		02
014	0503010023	ARANDELA PRESION		02
015	0501010500	TORNILLO 3/4"UNC X3"		02



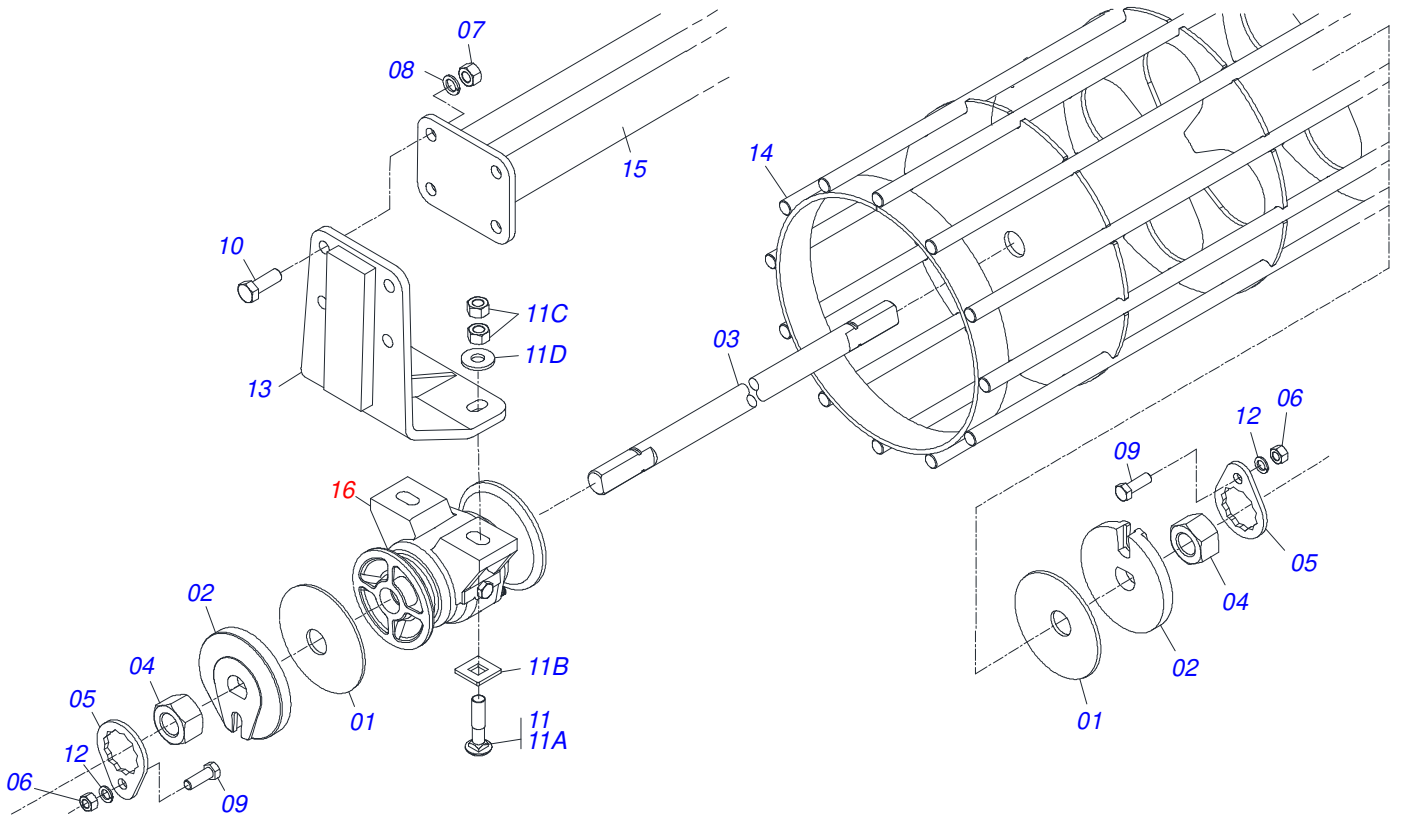
Artículo	Código	Descripción	Ver Pág.	QT
001	0501063799	RUEDA		01
002	0501017454	GUARDA POLVO		01
003	0503010816	RODAMIENTO 6207 RS		02
004	0501017455	GUARDA POLVO 71 X 10 X 1,90		01
005	0501063801	SOPORTE RUEDA IZQUIERDO		01
006	0503010256	TORNILLO 3/8" UNC X 3/4"		01
007	0501013138	LIMPIADOR		01
008	0501010243	TORNILLO 1/2" BSW X 1.1/2"		01
009	0503011440	ARANDELA PRESION		01
010	0503012682	TUERCA HEXAGONAL BSW 1/2"		01
011	0503010691	GRASERA 1/4" NF		01
012	0503010023	ARANDELA PRESION		02
013	0503010014	TUERCA 3/4" UNC		02
014	0503011443	ARANDELA PRESION		01
015	0501010500	TORNILLO 3/4"UNC X3"		02



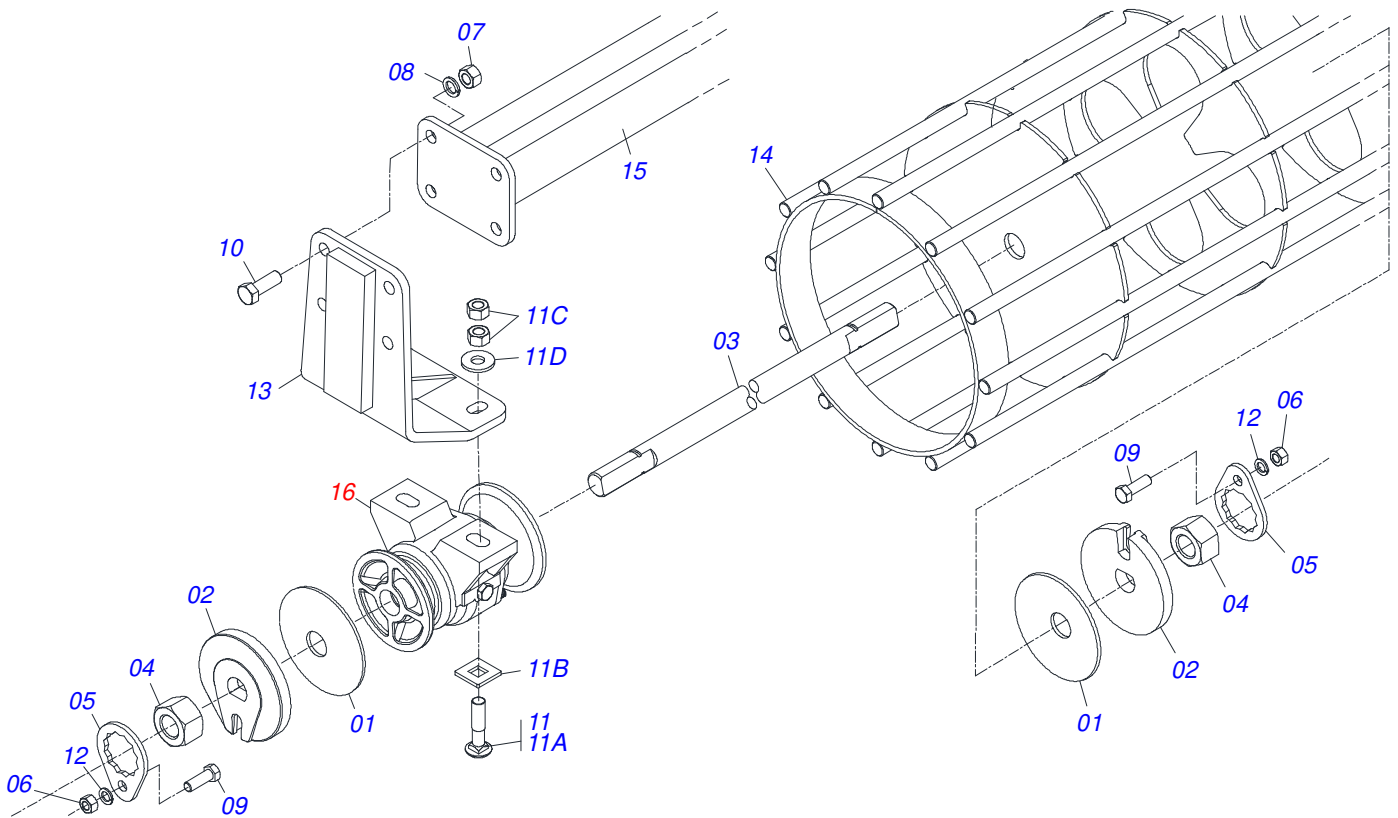
Artículo	Código	Descripción	Ver Pág.	QT
001	0501068437	SOPORTE FIJADOR BRAZO DODILLO		01
002	0521067724	BRAZO DODILLO DESTERRONADOR		01
003	0503014744	TORNILLO 3/4 UNC X 7.1/2		04
004	0503010335	TUERCA 3/4		04
005	0503010023	ARANDELA PRESION		07
006	0571011609	PLACA FIJADORA DISCO DE CORTE		02
007	0501053355	RESORTE TRACCION C/ ENGANCHE		01
008	0501010827	TORNILLO 3/4 UNC X 2.3/4		01
009	0503010014	TUERCA 3/4" UNC		03
010	0503011264	TORNILLO 1/2 UNC X 2.1/2		01
011	0511017302	ARANDELA PLANA 13.5 X 32.5 X 3.00		01
012	0503010060	TUERCA 1/2" UNC		01
013	0521067723	FIJADOR		01
014	0503011198	TORNILLO 3/4 UNC X 6 CS G.5 ZN		02
015	0511018178	BUJE		01



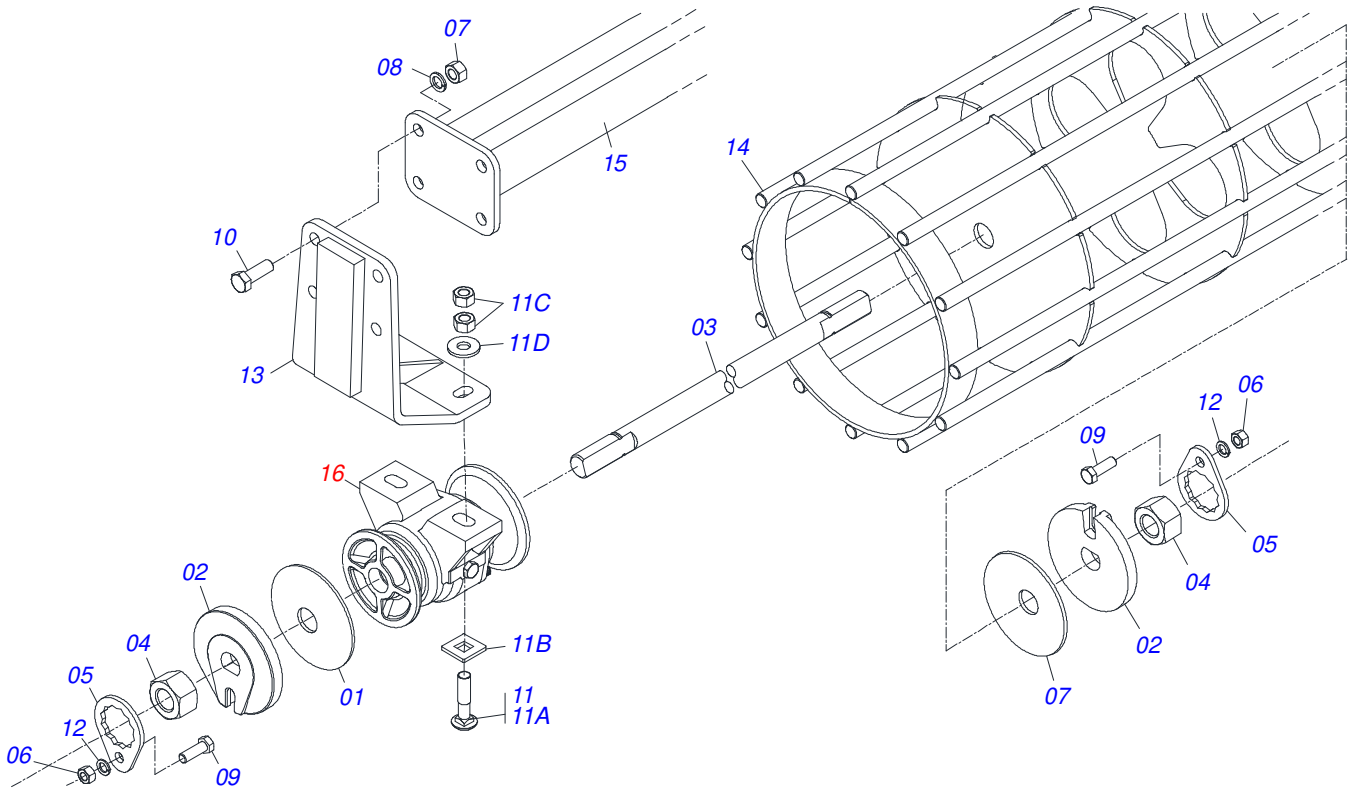
Artículo	Código	Descripción	Ver Pág.	QT
001	0531018575	ARANDELA CONCAVA		02
002	1902010835	TRABA EJE EXT 1.1/4"		04
003	0501010752	EJE 1.1/4" X 500		02
004	0501010087	TUERCA 1.1/4"		04
005	0501010455	TRABA TUERCA 1.1/4"		04
006	0503010060	TUERCA 1/2" UNC		04
007	0503010013	TUERCA 5/8		04
008	0503011445	ARANDELA PRESION		04
009	0501010161	TORNILLO 1/2 UNC X 1.1/4		04
010	0503010232	TORNILLO 5/8 UNC X 1.3/4		04
011	0501058802	CONJ PIEZAS IMPL 5/8 UNC X 2.3/4		04
011A	0503015154	TORNILLO 5/8" X 2.3/4"		01
011B	0501010947	TRABA TORNILLO 5/8"		01
011C	0503010013	TUERCA 5/8		02
011D	0501012140	ARANDELA PLANA		01
012	0503011440	ARANDELA PRESION		04
013	0521062673	ZAPATA MOVIL FIJADOR RODILLO		01
014	0521065547	DODILLO DESTERRONADOR COMPLETO		01
015	0521065550	SOPORTE RODILLO DESTERRONADOR		01
016	0501046922	CHUMACERA AGRICOLA DM OL 192,5 X 1.1/4 9 IMPLEMENTO		02



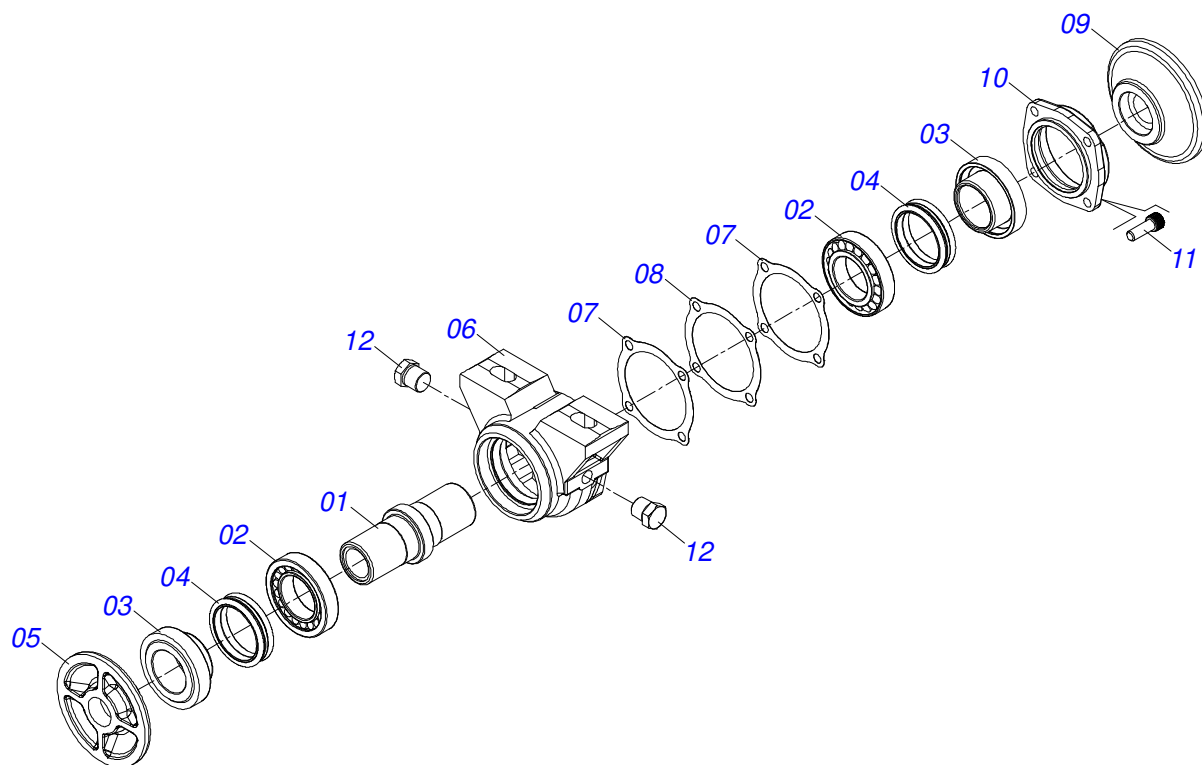
Artículo	Código	Descripción	Ver Pág.	QT
001	0531018575	ARANDELA CONCAVA		02
002	1902010835	TRABA EJE EXT 1.1/4"		04
003	0501010752	EJE 1.1/4" X 500		02
004	0501010087	TUERCA 1.1/4"		04
005	0501010455	TRABA TUERCA 1.1/4"		04
006	0503010060	TUERCA 1/2" UNC		04
007	0503010013	TUERCA 5/8		04
008	0503011445	ARANDELA PRESION		04
009	0501010161	TORNILLO 1/2 UNC X 1.1/4		04
010	0503010232	TORNILLO 5/8 UNC X 1.3/4		04
011	0501058802	CONJ PIEZAS IMPL 5/8 UNC X 2.3/4		04
011A	0503015154	TORNILLO 5/8" X 2.3/4"		01
011B	0501010947	TRABA TORNILLO 5/8"		01
011C	0503010013	TUERCA 5/8		02
011D	0501012140	ARANDELA PLANA		01
012	0503011440	ARANDELA PRESION		04
013	0521062673	ZAPATA MOVIL FIJADOR RODILLO		01
014	0521065479	ROLLO DESTORROADOR 2290		01
015	0521065480	SOPORTE RODILLO DESTERRONADOR		01
016	0501046922	CHUMACERA AGRICOLA DM OL 192,5 X 1.1/4 9 IMPLEMENTO		02



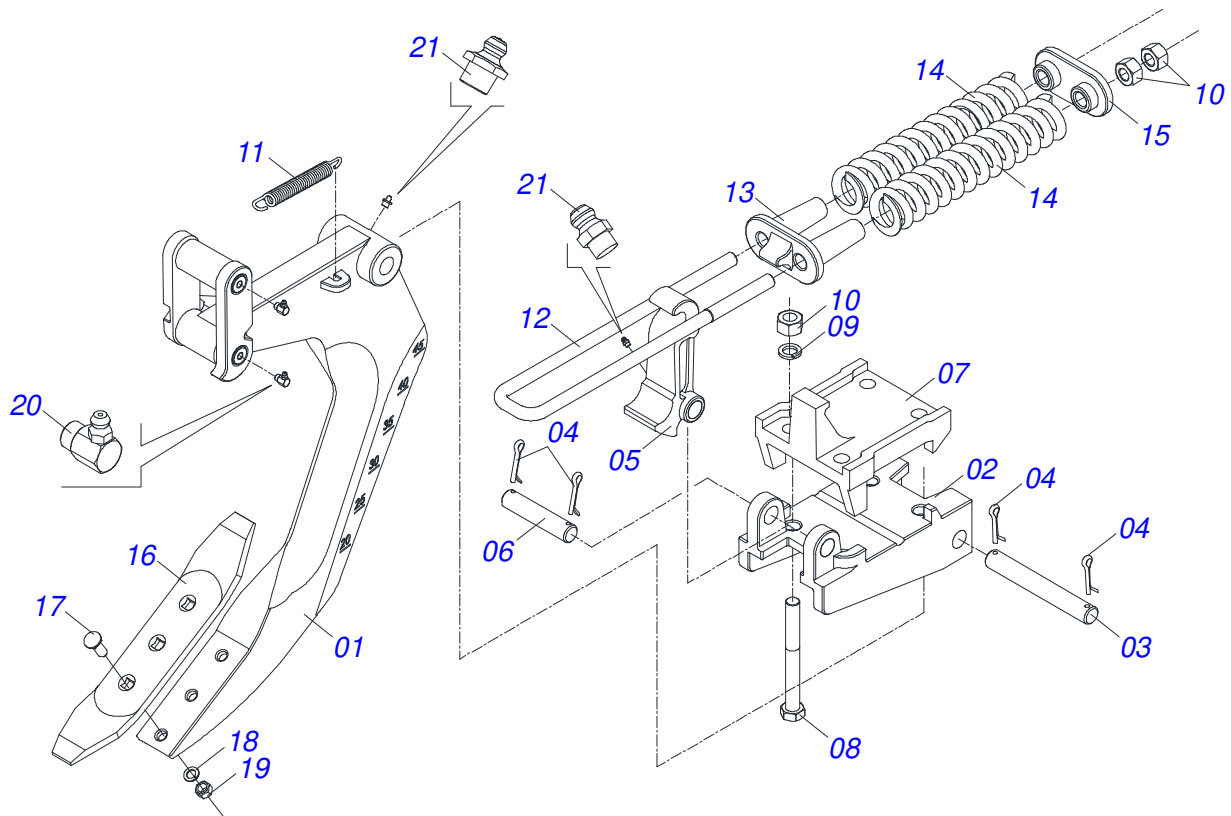
Artículo	Código	Descripción	Ver Pág.	QT
001	0531018575	ARANDELA CONCAVA		02
002	1902010835	TRABA EJE EXT 1.1/4"		04
003	0501010752	EJE 1.1/4" X 500		02
004	0501010087	TUERCA 1.1/4"		04
005	0501010455	TRABA TUERCA 1.1/4"		04
006	0503010060	TUERCA 1/2" UNC		04
007	0503010013	TUERCA 5/8		04
008	0503011445	ARANDELA PRESION		04
009	0501010161	TORNILLO 1/2 UNC X 1.1/4		04
010	0503010232	TORNILLO 5/8 UNC X 1.3/4		04
011	0501058802	CONJ PIEZAS IMPL 5/8 UNC X 2.3/4		04
011A	0503015154	TORNILLO 5/8" X 2.3/4"		01
011B	0501010947	TRABA TORNILLO 5/8"		01
011C	0503010013	TUERCA 5/8		02
011D	0501012140	ARANDELA PLANA		01
012	0503011440	ARANDELA PRESION		04
013	0521062673	ZAPATA MOVIL FIJADOR RODILLO		01
014	0521065546	RODILLO		01
015	0521065549	SOPORTE		01
016	0501046922	CHUMACERA AGRICOLA DM OL 192,5 X 1.1/4 9 IMPLEMENTO		02



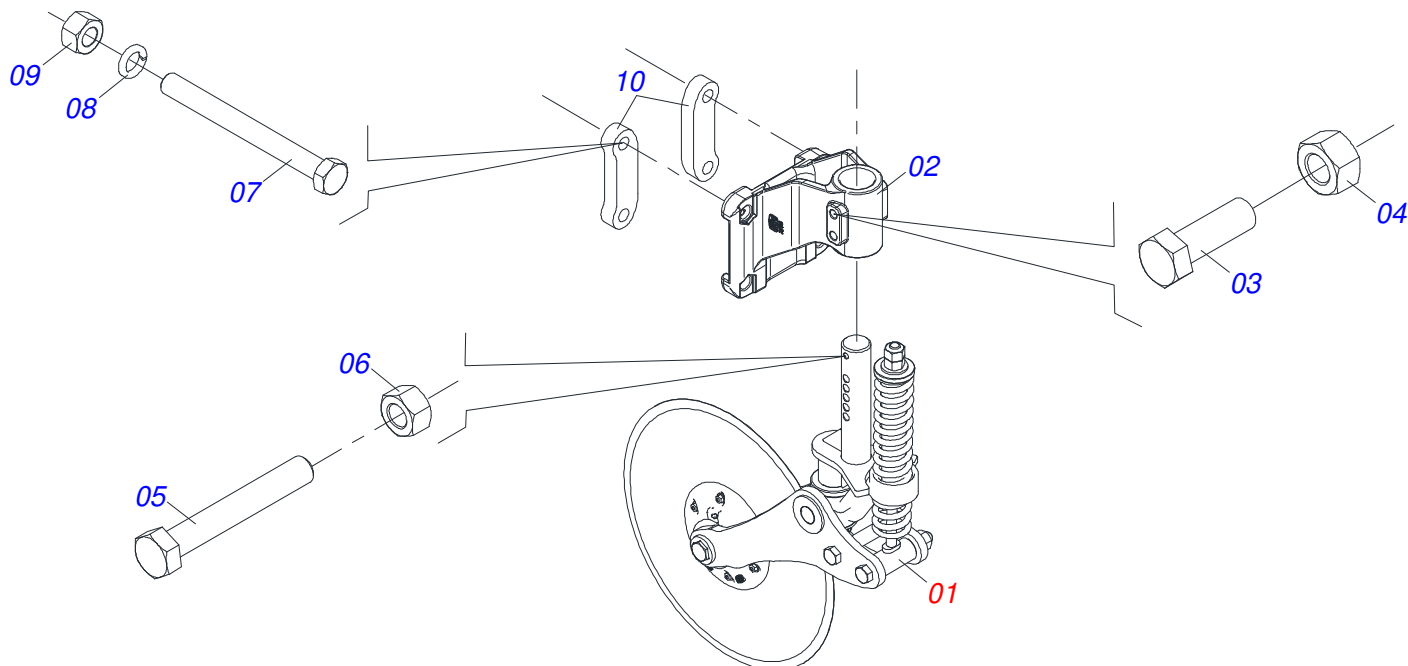
Artículo	Código	Descripción	Ver Pág.	QT
001	0531018575	ARANDELA CONCAVA		02
002	1902010835	TRABA EJE EXT 1.1/4"		04
003	0501010752	EJE 1.1/4" X 500		02
004	0501010087	TUERCA 1.1/4"		04
005	0501010455	TRABA TUERCA 1.1/4"		04
006	0503010060	TUERCA 1/2" UNC		04
007	0503010013	TUERCA 5/8		04
008	0503011445	ARANDELA PRESION		04
009	0501010161	TORNILLO 1/2 UNC X 1.1/4		04
010	0503010232	TORNILLO 5/8 UNC X 1.3/4		04
011	0501058802	CONJ PIEZAS IMPL 5/8 UNC X 2.3/4		04
011A	0503015154	TORNILLO 5/8" X 2.3/4"		01
011B	0501010947	TRABA TORNILLO 5/8"		01
011C	0503010013	TUERCA 5/8		02
011D	0501012140	ARANDELA PLANA		01
012	0503011440	ARANDELA PRESION		04
013	0521062673	ZAPATA MOVIL FIJADOR RODILLO		01
014	0521065548	SOPORTE RODILLO DESTERRONADOR		01
015	0521065551	SOPORTE DODILLO DESTERRONADOR 2030 EST/MATIC		01
016	0501046922	CHUMACERA AGRICOLA DM OL 192,5 X 1.1/4 9 IMPLEMENTO		02



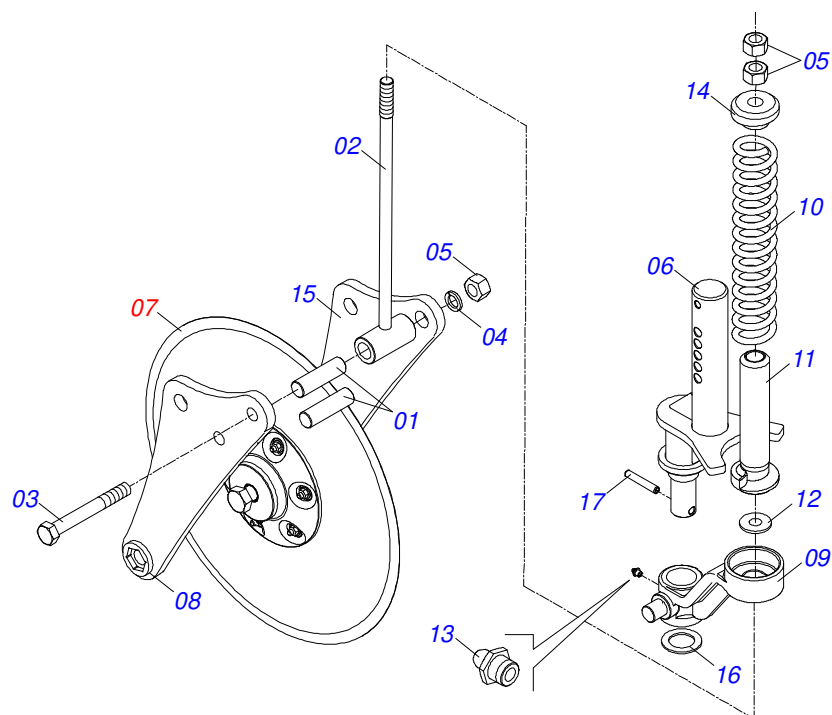
Artículo	Código	Descripción	Ver Pág.	QT
01	0502040218	EJE	01	
02	0503010111	RODAMIENTO 30210	02	
03	0502010541	ALOJAMIENTO DEL RETENES C/ BUCHA	02	
04	0503030026	RETENES LP JB-253	02	
05	0502010071	APOYO INT DEL DISCO	01	
06	0502010540	CAJA DEL CHUMACERA DM	01	
07	0503030013	EMPAQUETADURA 112 X 90,5 X 0,3	02	
08	0503030684	EMPAQUETADURA 112 X 90,5 X 0,1	01	
09	0502010070	APOYO EXT DEL DISCO	01	
10	0502020424	TAPA CAJA DM	01	
11	0503010134	TORNILLO 3/8" UNC X 1"	04	
12	0503010856	TAPON R 3/8 BSPT	02	
13	3402301247	OLEO MINERALES		0,11Lts



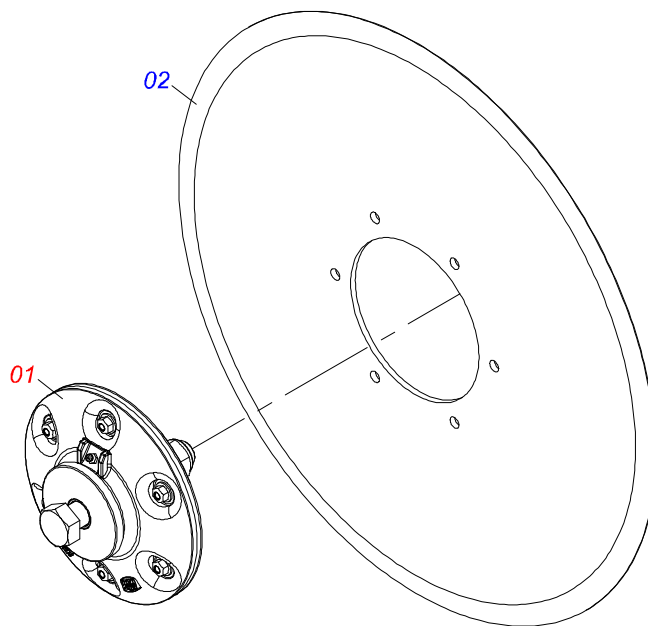
Artículo	Código	Descripción	Ver Pág.	QT
01	0511061712	BRAZO SUBSOLADORA	01	01
02	0502012692	BASE FIJACION	01	01
03	0521017725	EJE UNION 25,4 X 188	02	02
04	0503010571	PASADOR ABIERTO 1/4" X 1.1/2"	04	04
05	0502011864	DESARME AST/MATIC 450	01	01
06	0521017724	EJE UNION 25,4 X 158	01	01
07	0502012691	BASE APOYO FIJACION	01	01
08	0503012729	TORNILLO 3/4" UNC X 6.3/4"	04	04
09	0503011442	ARANDELA PRESION 3/4"	04	04
10	0503010014	TUERCA 3/4" UNC	08	08
11	0503031574	RESORTE TRACCION 175 X 20 X 3,8	01	01
12	0521015426	PERNO 3/4" UNC X 450	01	01
13	0502011860	APOYO INFERIOR RESORTE	01	01
14	0503031575	RESORTE COMPRESIÓN 64 X 315 X 12,7	02	02
15	0502011866	APOYO SUPERIOR RESORTE	01	01
16	0624010005	PUNTA SUBSOLADORA 16"X3"X1/2" E019	01	01
17	0503012956	TORNILLO 1/2" BSW X 1.1/2"	03	03
18	0503011440	ARANDELA PRESION	03	03
19	0503010020	TUERCA 1/2	03	03
20	0503010004	GRASERA 1890 3/8"	01	01
21	0503010002	GRASERA 1800	02	02



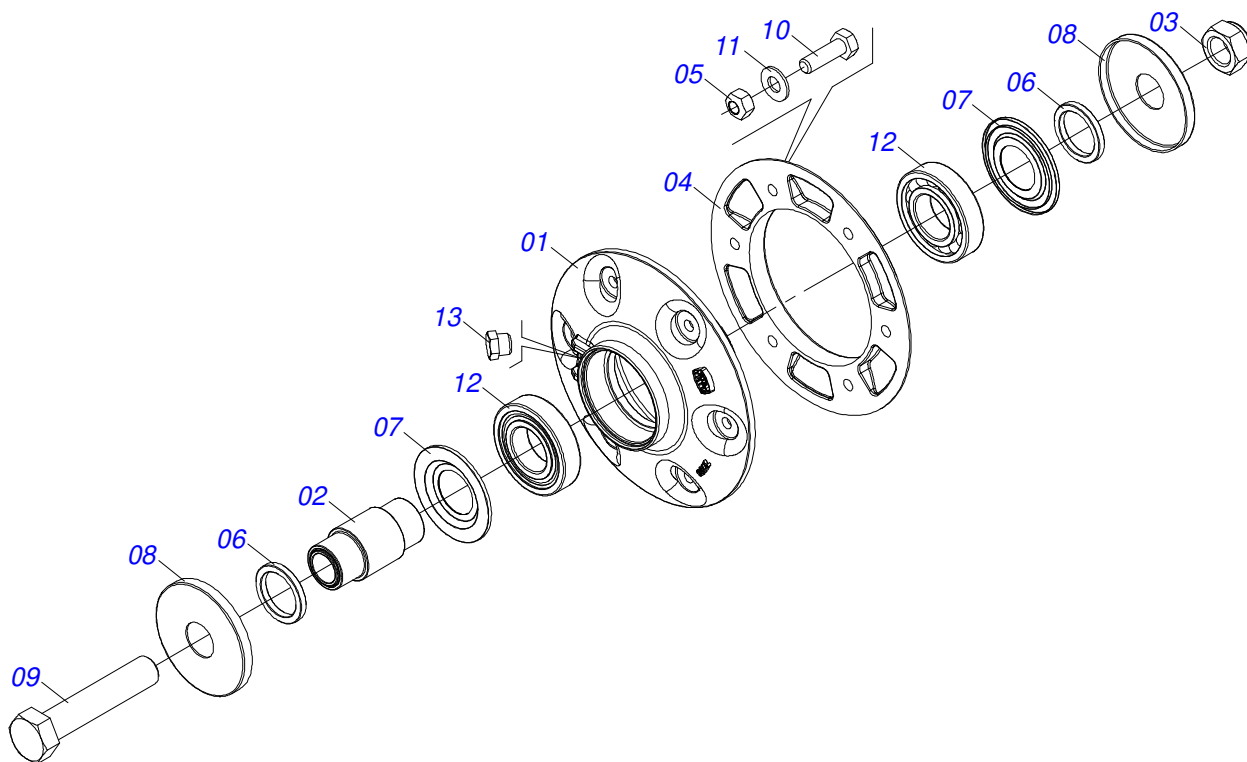
Artículo	Código	Descripción	Ver Pág.	QT
001	0521050461	DISCO CORTE COMPL	12	01
002	0502012796	SOPORTE DISCO CORTE		01
003	0503034318	TORNILLO 5/8 UNC X 2		02
004	0503010013	TUERCA 5/8		02
005	0503011268	TORNILLO 3/8 UNC X 2.1/2		01
006	0503010026	TUERCA 3/8		01
007	0503014744	TORNILLO 3/4 UNC X 7.1/2		04
008	0503010023	ARANDELA PRESION		04
009	0503010335	TUERCA 3/4		04
010	0571011609	PLACA FIJADORA DISCO DE CORTE		02



Artículo	Código	Descripción	Ver Pág.	QT
001	0521010452	BUJE		02
002	0521067579	VARON RESORTE		01
003	0503011198	TORNILLO 3/4 UNC X 6 CS G.5 ZN		02
004	0503011442	ARANDELA PRESION 3/4"		02
005	0503010014	TUERCA 3/4" UNC		04
006	0521067547	EJE DISCO CORTE COMPLETO		01
007	0511058648	CAJA DISCO CORTE 20	13	01
008	0521067549	BRAZO DER DEL DISCO CORTE		01
009	0581013586	SOPORTE DISCO CORTE		01
010	0503034431	RESORTE COMPRESION		01
011	0521067546	GUIA SOPORTE		01
012	0501010322	ARANDELA PLANA 20.50 X 46 X 4.75		01
013	0503010002	GRASERA 1800		01
014	0581013584	GUIA SUPERIO RESORTE		01
015	0521067548	BRAZO ISQUIERDO DISCO CORTE		01
016	0581013579	ARANDELA PLANA		01
017	0503010842	PASADOR TENSION 10 X 75		01



Artículo	Código	Descripción	Ver Pág.	QT
01	0511056909	CAJA DISCO CORTE SIN DISCO	14	01
02	0603027851	DISCO PLANO LISO 20" X 4,5		01



Artículo	Código	Descripción	Ver Pág.	QT
01	0502012793	CAJA DISCO		01
02	0571018047	EJE DE CAJA DE DISCO DE CORTE		01
03	0503017755	TUERCA		01
04	0502020641	BRIDA DEL DISCO CORTE		01
05	0503013816	TUERCA TRABA 5/16" NC ZN		06
06	0571018048	ARANDELA RESPALDO		02
07	0521065882	ANILLO SELLADOR NILOS		02
08	0571018049	GUARDA POLVO		02
09	0581010575	TORNILLO 7/8 UNC X 145		01
10	0503018825	TORNILLO 5/16 UNC		06
11	0501010694	ARANDELA PLANA		06
12	0503016061	RODAMIENTO		02
13	0511017907	TAPON 1/8 BSPT X 6		01



civemasa

Publicaciones Técnicas | Elaboración y Revisión

LUIZ CANDIDO

www.civemasa.com.br

