

LAMINA TRASERA DE TIRO

LTC 1800

Código: 0501091969

Serie: S-0516

Revisión: 00

Fecha de Revisión: AGOSTO/2021

CATALOGO DE PARTES

CIVEMASA

PRODUCTOS

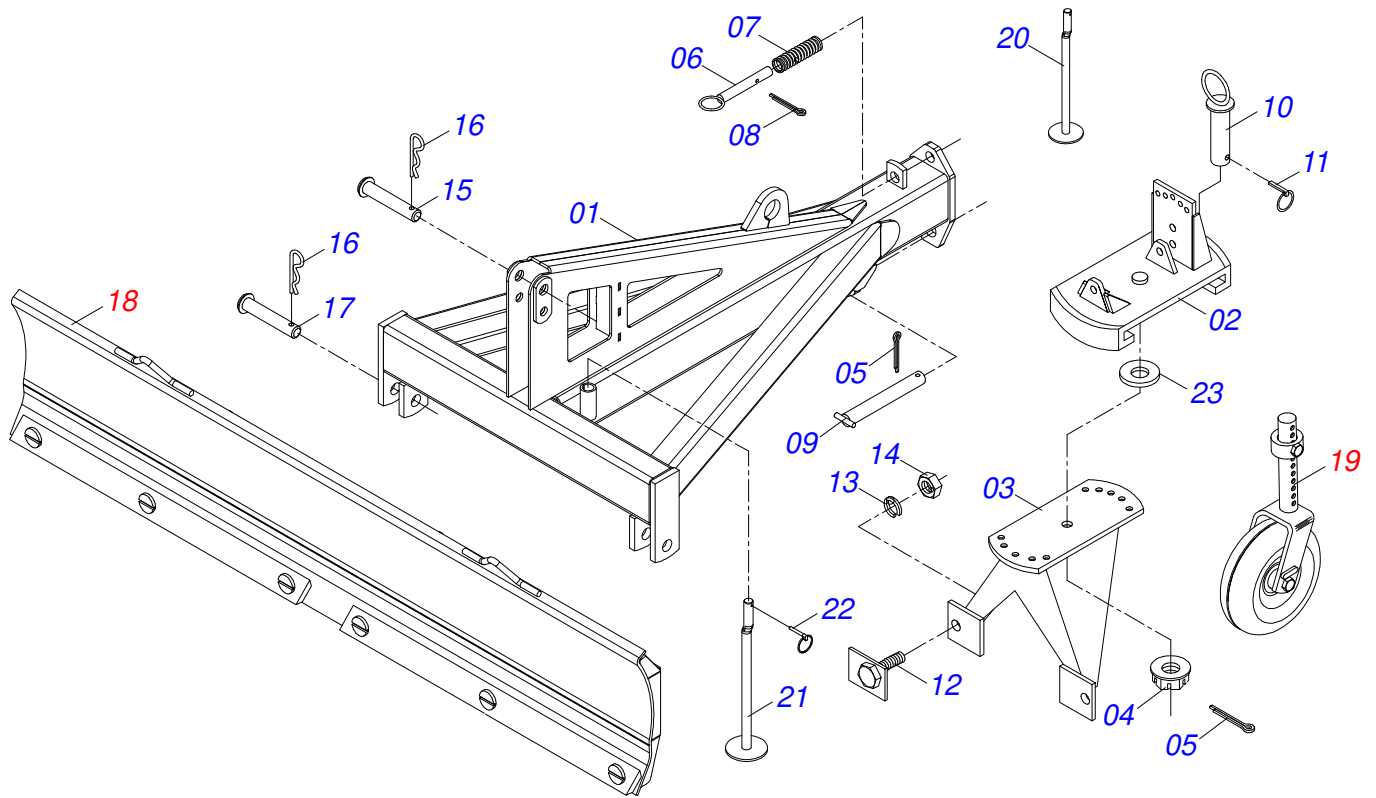
Código	Descripción
0120520013	LTC 1800 S-0516
0120520006	LTC 1800 S-0516
0120520007C	LTC 1800 C/R EXP S-0516
0120520007	LTC 1800 C/R S-0516
0120520006C	LTC 1800 EXP S-0516

ATENCIÓN: IMPORTANTE

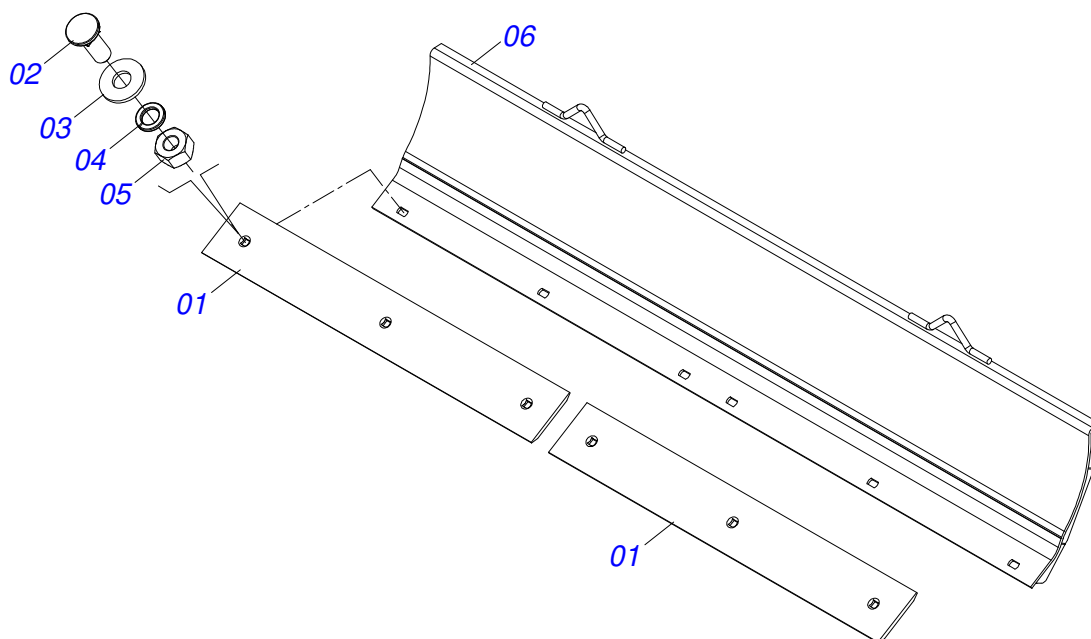
Civemasa se reserva el derecho de perfeccionar y/o cambiar las características técnicas de sus productos, sin previo aviso y sin la obligación de proceder con los ya comercializados y sin conocimiento previo del revendedor o consumidor.

ÍNDICE

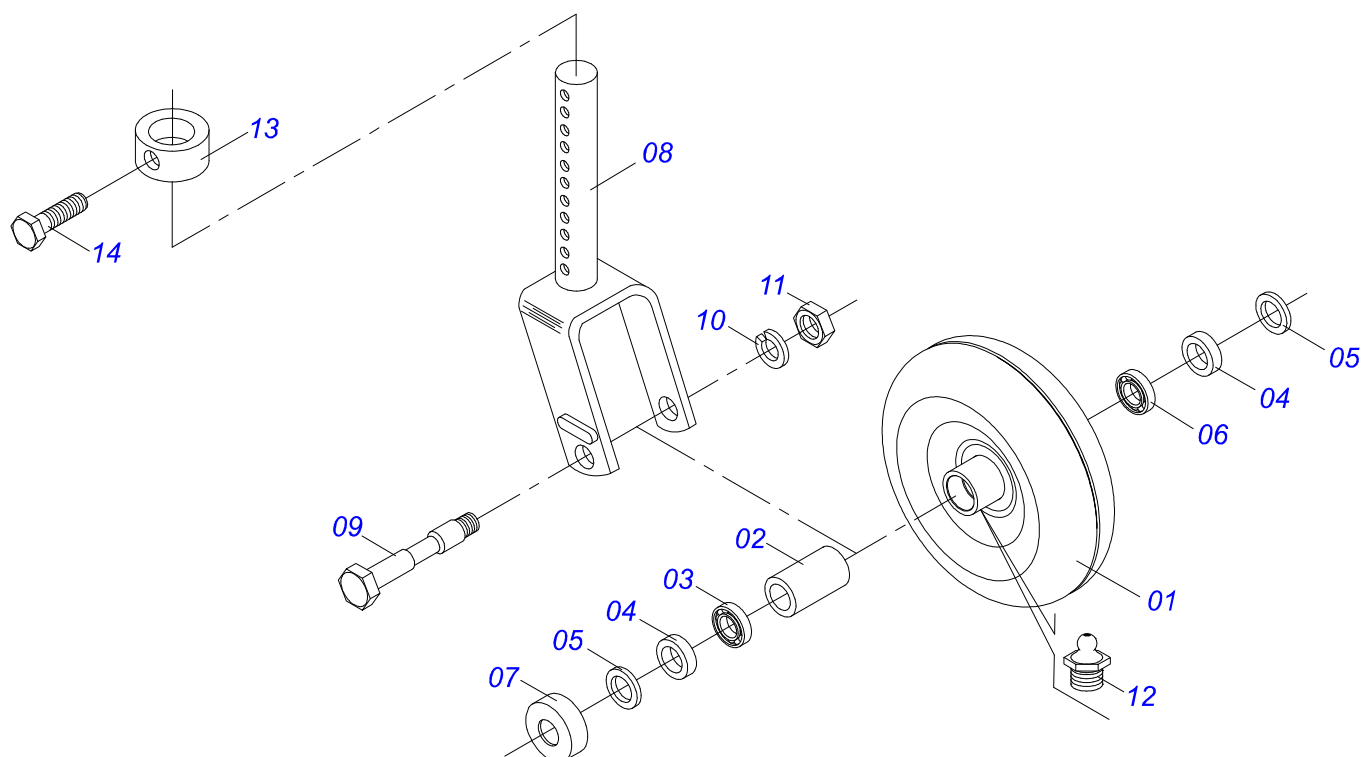
0909092698	CHASIS	1
0501047772	SOPORTE CUCHILLA 1800	2
0511047879	RUEDA TENEDOR OSC	3



Artículo	Código	Descripción	Ver Pág.	QT
01	0521063636	CHASIS		01
01.	0521069171	CHASIS		01
02	0511066744	BASE REGULADORA		01
03	0501061016	SOPORTE		01
04	0501011301	TUERCA 1.1/2 UNC 6FPP 2.5/16		01
05	0503010010	PASADOR ABIERTO 1/4 X 2.1/2		02
06	0501068990	EJE UNION		01
07	0503030517	RESORTE COMPRESION 32,3 X 120 X 2,4		01
08	0503010018	PASADOR ABIERTO 5/32 X 1.1/2		01
09	0501062976	EJE ARTICULACIÓN		01
10	0501069239	EJE UNION		01
11	0503030119	CLAVIJA TRABA		01
12	0501061017	TRABA AJUSTE		02
13	0503010012	ARANDELA PRESION 1"		02
14	0501010059	TUERCA 1.5/8		02
15	0521010579	EJE UNION		01
16	0503031035	PASADOR ABIERTO 6 X 88		03
17	0521010595	EJE UNION 27,80 X 110		02
18	0501047772	SOPORTE CUCHILLA 1800	2	01
19	0511047879	RUEDA TENEDOR OSC	3	01
20	0511066743	DESCANSO		01
21	0501062412	DESCANSO 725		01
22	0503030085	CLAVIJA TRABA		01
23	0501810287	ARANDELA PLANA		02



Artículo	Código	Descripción	Ver Pág.	QT
01	0521010198	RASPADOR 900 PT S-0997		02
02	0503012956	TORNILLO 1/2" BSW X 1.1/2"		06
03	0511017302	ARANDELA PLANA 13.5 X 32.5 X 3.00		06
04	0503011440	ARANDELA PRESION		06
05	0503012682	TUERCA HEXAGONAL BSW 1/2"		06
06	0501068676	SOPORTE CUCHILLA 1800		01



Artículo	Código	Descripción	Ver Pág.	QT
01	0501063309	RUEDA COMPL 350 X 110	01	01
02	0521010460	BUJE 22 X 27 X 72	01	01
03	0503010269	RODAMIENTO 6204	01	01
04	0521010487	BUJE ESPACAMIENTO	02	02
05	0503010268	RETENES 00262-B	02	02
06	0503010269	RODAMIENTO 6204	01	01
07	0511014254	GUARDAPOLVO	02	02
08	0501066590	HORQUILLA RUEDA	01	01
09	0501017143	EJE RUEDA	01	01
10	0503011442	ARANDELA PRESION 3/4"	01	01
11	0503010014	TUERCA 3/4" UNC	01	01
12	0503010002	GRASERA 1800	02	02
13	0502040462	BUJE 45,4	02	02
14	0501018535	TORNILLO 1/2 UNC X 1	02	02



civemasa

Publicaciones Técnicas | Elaboración y Revisión

MARINA PEREZ NIZA

www.civemasa.com.br

