

**LAMINA TRASERA DE TIRO**

**LTCL 2300/2500**

**Código:** 0501091968

**Serie:** S-0516

**Revisión:** 00

**Fecha de Revisión:** AGOSTO/2021

# CATALOGO DE PARTES

***CIVEMASA***

# PRODUCTOS

Código	Descripción
0120520008	LTCL 2300 S-0516
0120520012	LTCL 2300 S-0516
0120520009	LTCL 2300 C/R S-0516
0120520009C	LTCL 2300 C/R EXP S-0516
0120520008C	LTCL 2300 EXP S-0516
0120520012C	LTCL 2300 EXP S-0516
0120520010C	LTCL 2500 EXP S-0516
0120520010	LTCL 2500 S-0516
0120520011C	LTCL 2500 C/R EXP S-0516
0120520011	LTCL 2500 C/R S-0516

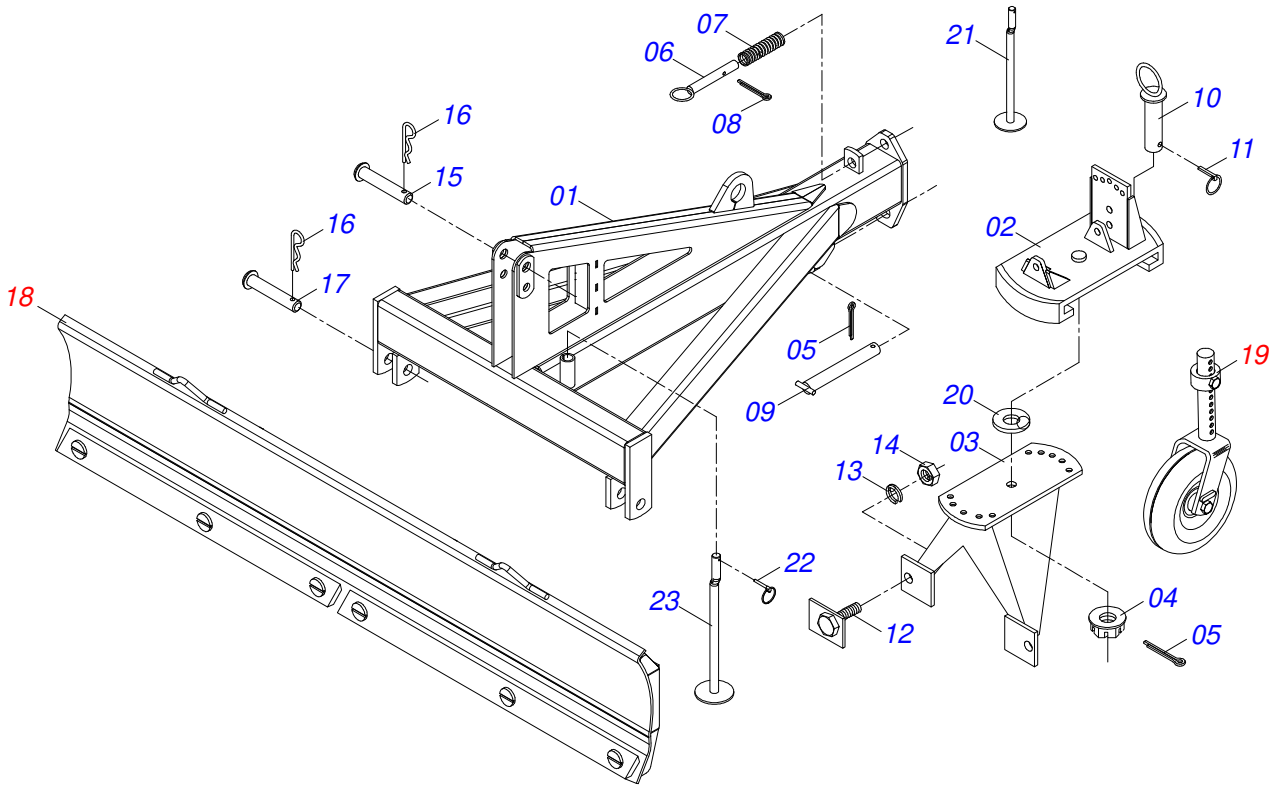
## ATENCIÓN: IMPORTANTE

Civemasa se reserva el derecho de perfeccionar y/o cambiar las características técnicas de sus productos, sin previo aviso y sin la obligación de proceder con los ya comercializados y sin conocimiento previo del revendedor o consumidor.

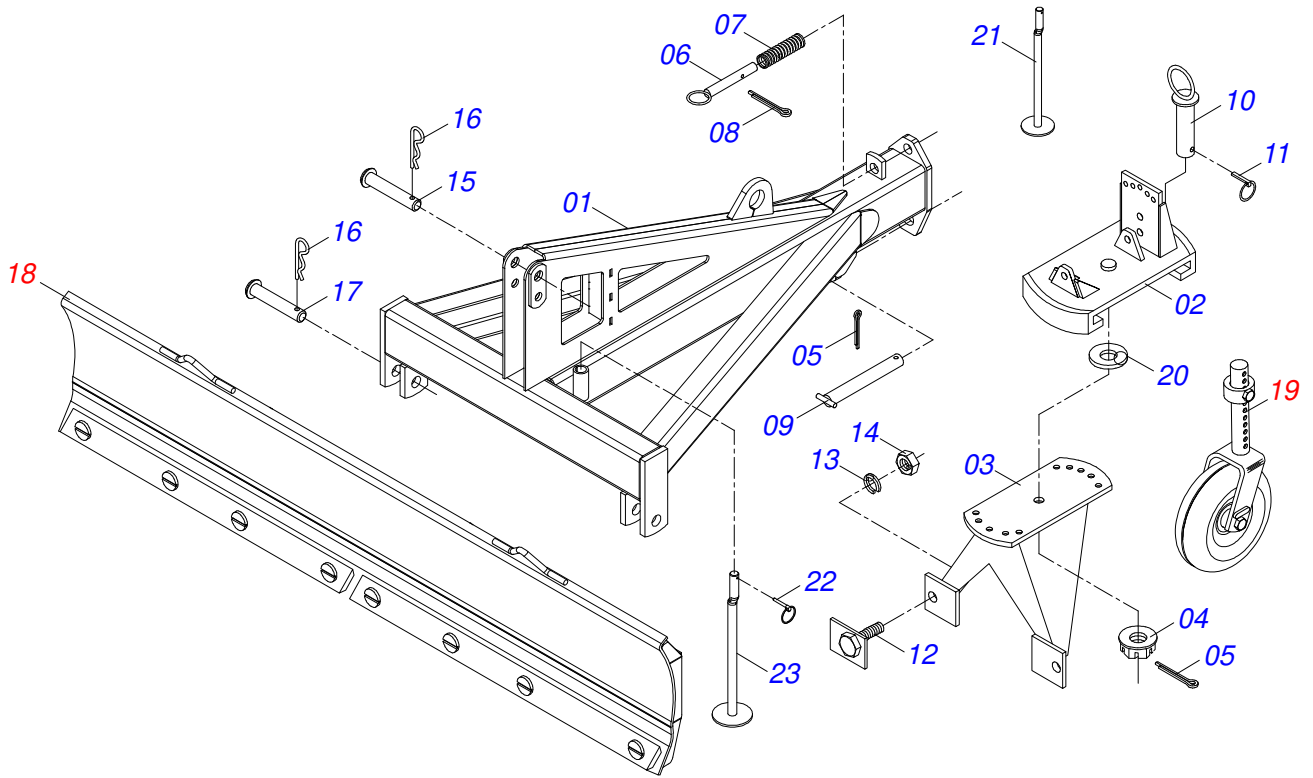


# ÍNDICE

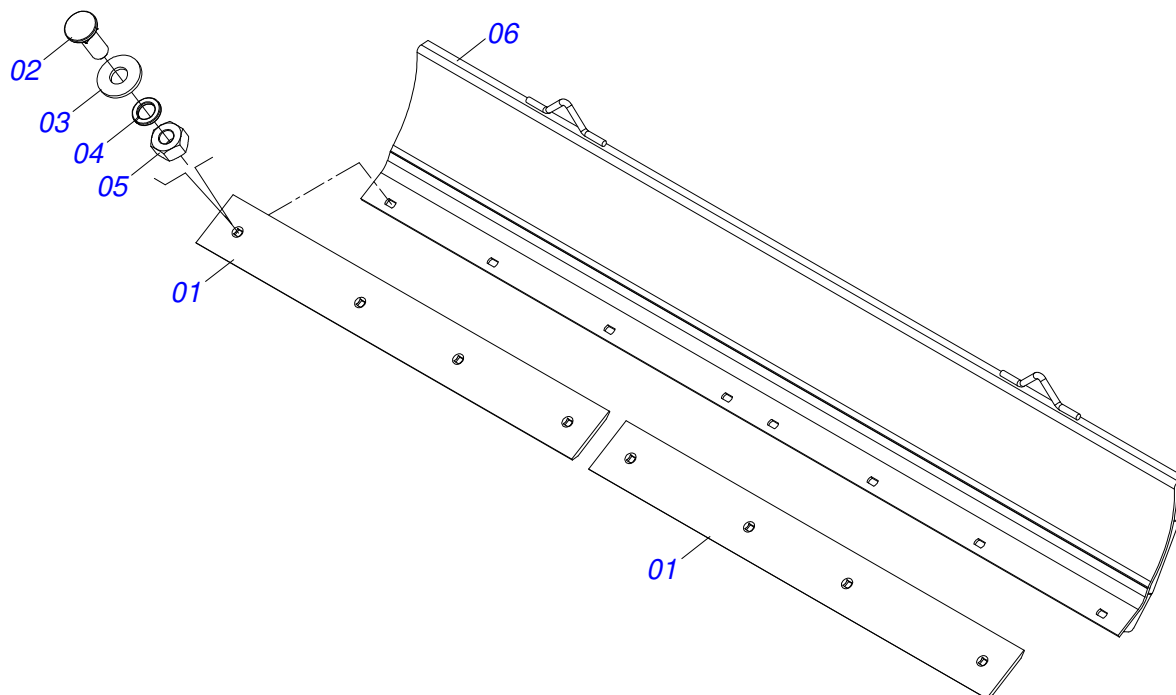
0909092709	CHASIS - 2300	.....	1
0909092710	CHASIS - 2500	.....	2
0501047773	SOPORTE CUCHILLA 2300	.....	3
0521041529	SOPORTE CUCHILLA	.....	4
0511047879	RUEDA TENEDOR OSC	.....	5



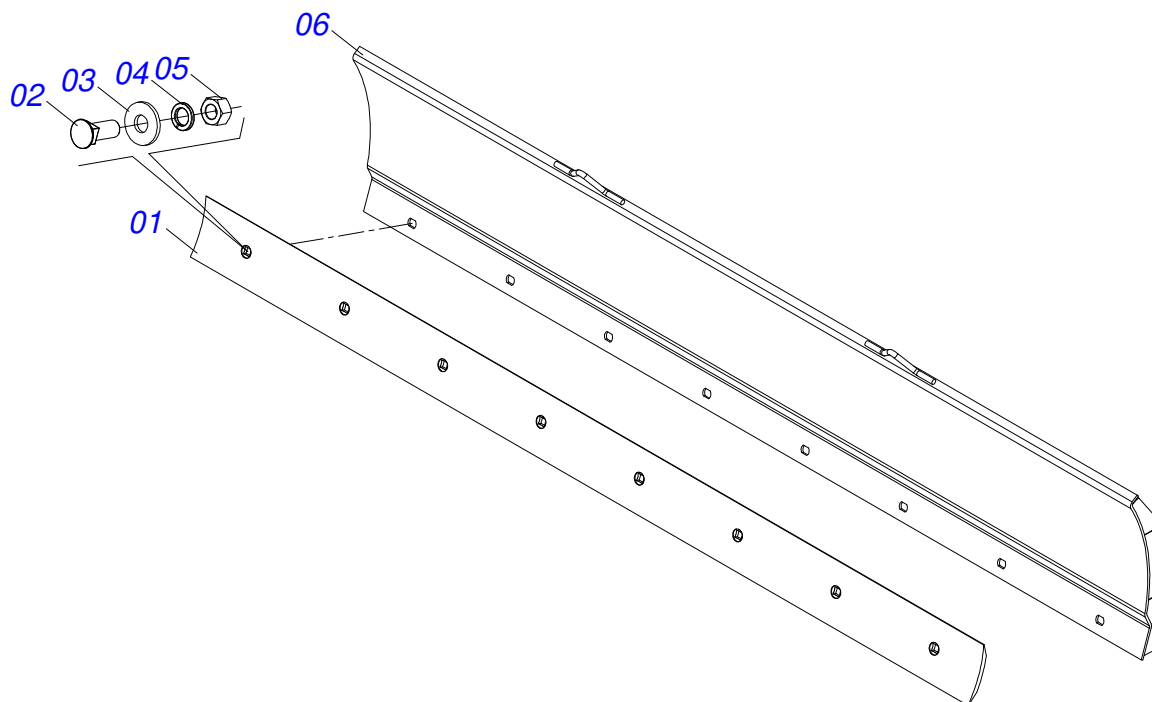
Artículo	Código	Descripción	Ver Pág.	QT
01	0521063636	CHASIS		01
01.	0521062482	CHASIS		01
02	0511066744	BASE REGULADORA		01
03	0501061016	SOPORTE		01
04	0501011301	TUERCA 1.1/2 UNC 6FPP 2.5/16		01
05	0503010010	PASADOR ABIERTO 1/4 X 2.1/2		02
06	0501068990	EJE UNION		01
07	0503030517	RESORTE COMPRESION 32,3 X 120 X 2,4		01
08	0503010018	PASADOR ABIERTO 5/32 X 1.1/2		01
09	0501062976	EJE ARTICULACIÓN		01
10	0501069239	EJE UNION		01
11	0503030119	CLAVIJA TRABA		01
12	0501061017	TRABA AJUSTE		02
13	0503010012	ARANDELA PRESION 1"		02
14	0501010059	TUERCA 1.5/8		02
15	0521010579	EJE UNION		01
16	0503031035	PASADOR ABIERTO 6 X 88		03
17	0521010595	EJE UNION 27,80 X 110		02
18	0501047773	SOPORTE CUCHILLA 2300	3	01
19	0511047879	RUEDA TENEDOR OSC	5	01
20	0501810287	ARANDELA PLANA		02
21	0511066743	DESCANSO		01
22	0503030085	CLAVIJA TRABA		02
23	0501062412	DESCANSO 725		01



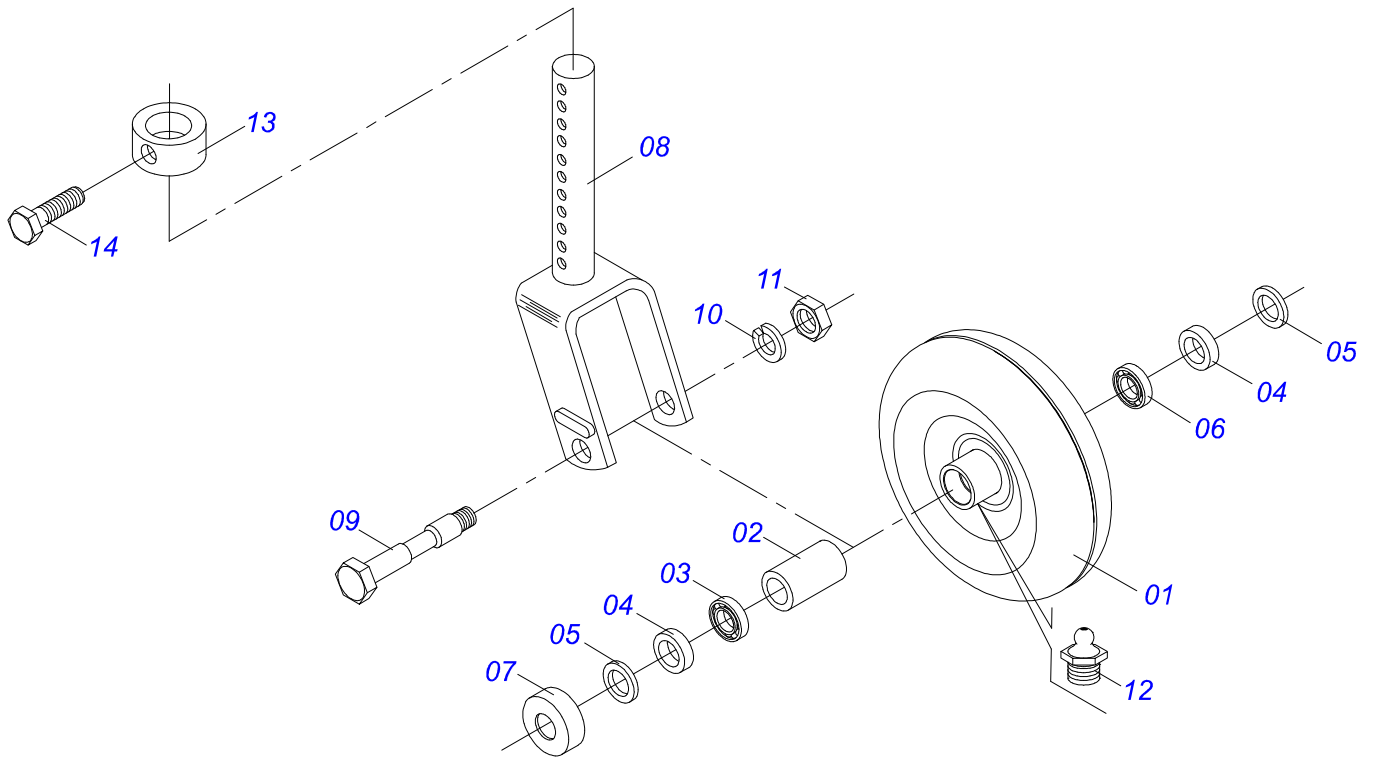
Artículo	Código	Descripción	Ver Pág.	QT
01	0521063636	CHASIS		01
02	0511066744	BASE REGULADORA		01
03	0501061016	SOPORTE		01
04	0501011301	TUERCA 1.1/2 UNC 6FPP 2.5/16		01
05	0503010010	PASADOR ABIERTO 1/4 X 2.1/2		02
06	0501068990	EJE UNION		01
07	0503030517	RESORTE COMPRESION 32,3 X 120 X 2,4		01
08	0503010018	PASADOR ABIERTO 5/32 X 1.1/2		01
09	0501062976	EJE ARTICULACIÓN		01
10	0501069239	EJE UNION		01
11	0503030119	CLAVIJA TRABA		01
12	0501061017	TRABA AJUSTE		02
13	0503010012	ARANDELA PRESION 1"		02
14	0501010059	TUERCA 1.5/8		02
15	0521010579	EJE UNION		01
16	0503031035	PASADOR ABIERTO 6 X 88		03
17	0521010595	EJE UNION 27,80 X 110		02
18	0521041529	SOPORTE CUCHILLA	4	01
19	0511047879	RUEDA TENEDOR OSC	5	01
20	0501810287	ARANDELA PLANA		02
21	0511066743	DESCANSO		01
22	0503030085	CLAVIJA TRABA		02
23	0501062412	DESCANSO 725		01



Artículo	Código	Descripción	Ver Pág.	QT
01	0521010199	RASPADOR 1150		02
02	0503012956	TORNILLO 1/2" BSW X 1.1/2"		08
03	0511017302	ARANDELA PLANA 13.5 X 32.5 X 3.00		08
04	0503011440	ARANDELA PRESION		08
05	0503012682	TUERCA HEXAGONAL BSW 1/2"		08
06	0501068819	SOPORTE CUCHILLA 2300		01



Artículo	Código	Descripción	Ver Pág.	QT
01	0622360022	RASPADOR REVERSIBLE 2500		01
02	0501012239	TORNILLO 5/8" UNC X 1.3/4"		08
03	0501012140	ARANDELA PLANA		08
04	0503010027	ARANDELA PRESION		08
05	0503010013	TUERCA 5/8		08
06	0521063565	SOPORTE CUCHILLA 2500		01



Artículo	Código	Descripción	Ver Pág.	QT
01	0501063309	RUEDA COMPL 350 X 110	01	01
02	0521010460	BUJE 22 X 27 X 72	01	01
03	0503010269	RODAMIENTO 6204	01	01
04	0521010487	BUJE ESPACAMIENTO	02	02
05	0503010268	RETENES 00262-B	02	02
06	0503010269	RODAMIENTO 6204	01	01
07	0511014254	GUARDAPOLVO	02	02
08	0501066590	HORQUILLA RUEDA	01	01
09	0501017143	EJE RUEDA	01	01
10	0503011442	ARANDELA PRESION 3/4"	01	01
11	0503010014	TUERCA 3/4" UNC	01	01
12	0503010002	GRASERA 1800	02	02
13	0502040462	BUJE 45,4	02	02
14	0501018535	TORNILLO 1/2 UNC X 1	02	02







***civemasa***

**Publicaciones Técnicas | Elaboración y Revisión**

MARINA PEREZ NIZA

[www.civemasa.com.br](http://www.civemasa.com.br)

