

CATÁLOGO DE PEÇAS

TRANSPORTADOR AGRÍCOLA

TAGA 10500

Código: 0501091915



Série: S-0617

Rev.: 00

Data Rev.: NOVEMBRO/2018

PEÇAS ORIGINAIS
CIVEMASA

civemasa

PRODUTOS

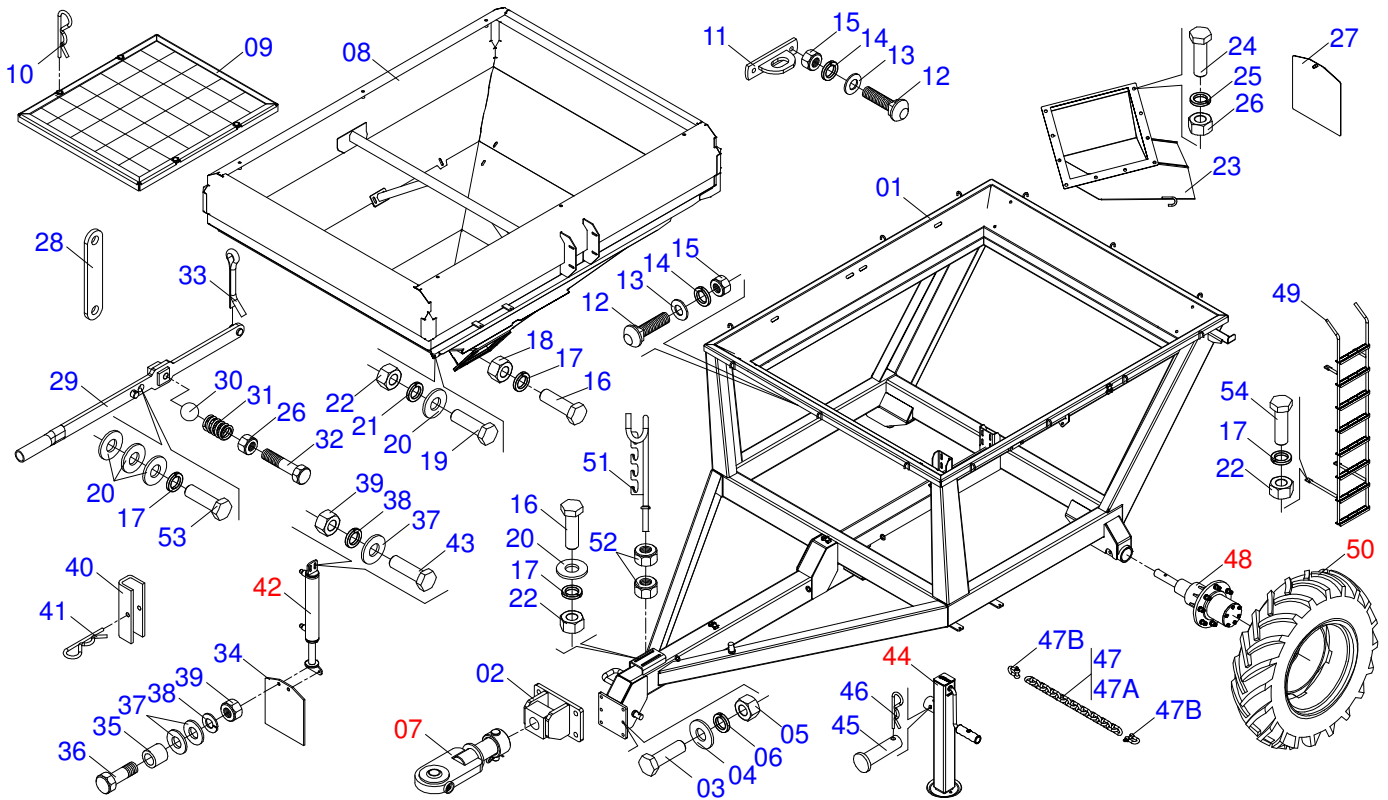
Código	Descrição
0121100020	TAGA 10500 C/ARO S/PN S-0617
0121100011	TAGA 10500 EMB ELETR S-0617

ATENÇÃO: IMPORTANTE

A CIVEMASA RESERVA O DIREITO DE APERFEIÇOAR E/ OU ALTERAR AS CARACTERÍSTICAS TÉCNICAS DE SEUS PRODUTOS, SEM A OBRIGAÇÃO DE ASSIM PROCEDER COM OS JÁ COMERCIALIZADOS E SEM CONHECIMENTO PRÉVIO DA REVENDA OU DO CONSUMIDOR.

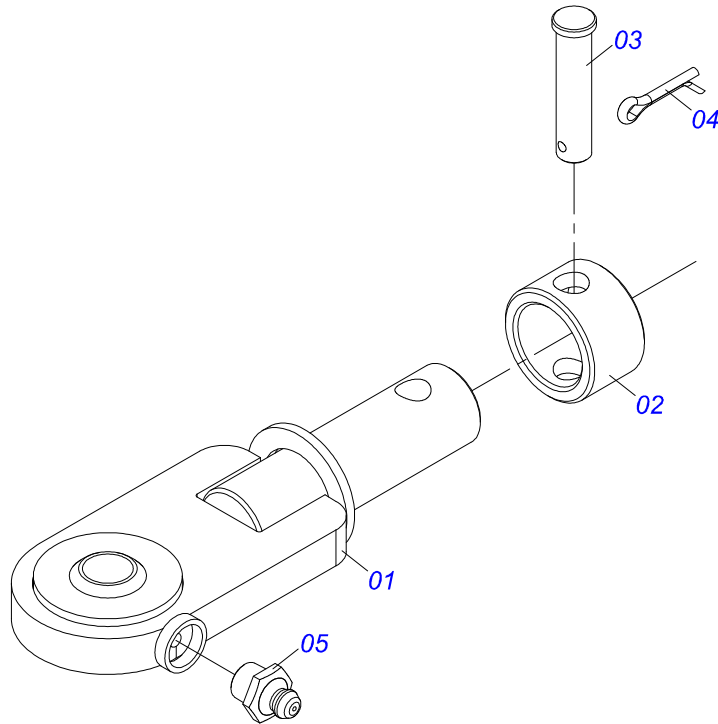
INDICE

0909092670	CHASSI COMPLETO	1
0501053494	ENG TRATOR C/ROTULA COMPL SDA3/PST3	2
0511058223	CIL HIDR 31,75 X 50,80 X 470,5 X 740,5 TCA 10500	3
0503062157	MACACO COMPLETO (1259) ROBUSTEC	4
0511051262	RODADO TRAS COMPL S/PNEU TCA 10500	5
0503061051	RODA C/PNEU 18.4 X 30 12L TCA	6
0909092671	CONDUTOR INFERIOR / SUPERIOR COMPLETO	7
0511051857	COMPORTA COMPL TCA 16000 S-0312	8
0511052760	BOCAL SAIDA CEREAIS C/ MANTA TCA	9
0521040821	CAIXA TRANSMISSAO TCA 16000 S-0312	10
0511051896	CONDUTOR SUP COMPL TCA 10500	11
0501057633	CUBO SUP COND SUP TCA 16000 S-0207	12
0501057635	CUBO INF CONDUTOR SUP COMPL TCA 16000 S-0207	13
0501056460	CILINDRO HIDR C/EIXOS/ADAPT TCA	14
0511051265	DESCANSO COND SUP COMPL TCA 10500	15
0501056252	BOCAL DESCARGA ADB COMPL TCA	16
0909094077	CIRCUITO HIDRAULICO	17
0503032411	CIL HID 31,75 X 50,8 X 910 X705 TCA	18
0909094080	SISTEMA EMBREAGEM	19
0501048241	CARDAN 40X 400 T1/T9 C/P CC2030/1P	20
0521040890	CARDAN 40X1200 T1/T9 C/P CC2030/11P	21
0511050253	CUBO TRANSMISSAO (CARDAN) DCA 10500	22
0909094081	SISTEMA TRANSMISSÃO CARDAN	23
0521040860	CARDAN 40X 500 T9-T9 C/P CC2021/2P	24
0511051899	JUNTA UNI T9-40/T9-40 C EIXO 1680	25
0511041213	MANCAL AGR AUTOCOMP UCR207-300 DCA2	26

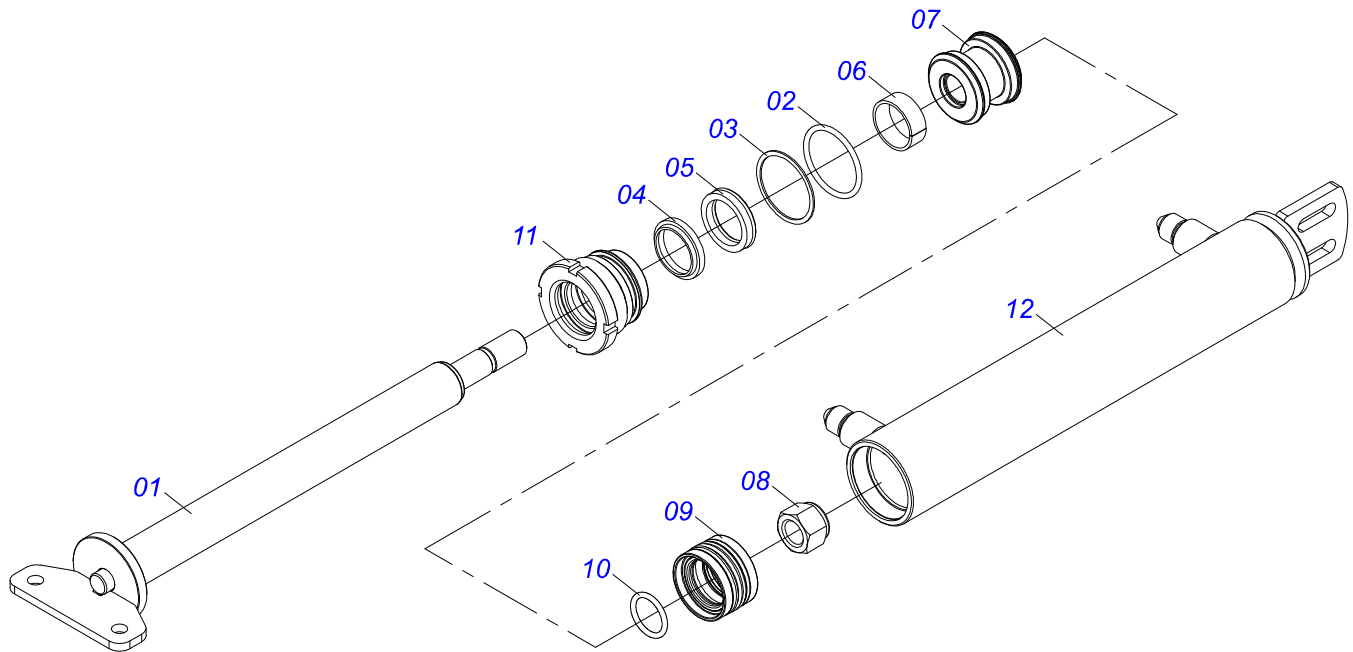


Item	Código	Descrição	QT
01	0521067894	QUADRO CHASSI TAGA 10500	01
02	0521062543	SUPT ENGATE TCA 10500	01
03	0501010125	PARAF 3/4 UNC X 2.1/2 C S G.5 ZN	04
04	0501010322	ARRUELA LISA 20,50 X 46 X 4,00 ZN	02
05	0503010014	PORCA S. 3/4 UNC (PESADA) G.5 ZN	04
06	0503011442	ARRUELA PRESSAO 3/4 SA	04
07	0501053494	ENG TRATOR C/ROTULA COMPL SDA3/PST3	01
08	0521062561	CACAMBA TCA 10500	01
09	0521062808	PENEIRA TCA 10500	01
10	0503030012	CUPILHA 4 X 88	04
11	0521062549	FIXADOR GANCHO TCA 16000	04
12	0503013842	PARAF 5/8 UNC X 1.3/4 CAPQ G.5 ZN	08
13	0501012140	ARRUELA LISA 16,50 X 40 X 4,00 ZN	04
14	0503010027	ARRUELA PRESSAO 5/8 ZN 1K01574	04
15	0503010013	PORCA S. 5/8 UNC G.5 ZN	16
16	0503010740	PARAF 1/2 UNC X 2 C S G.5 ZN	10
17	0503010019	ARRUELA PRESSAO 1/2 ZN 1K01556	02
18	0503010060	PORCA S. 1/2 UNC G.5 ZN	04
19	0503014734	PARAF 1/2 UNC X 1.1/4 CAPQ G.2 ZN	08
20	0511017302	ARRUELA LISA 13,50 X 32,50 X 3,0 ZN	04
21	0503011440	ARRUELA PRESSAO 1/2 SA	08
22	0503010060	PORCA S. 1/2 UNC G.5 ZN	08
23	0521062548	BICA TRAS TCA 10500	01
24	0503010740	PARAF 1/2 UNC X 2 C S G.5 ZN	10
25	0503010019	ARRUELA PRESSAO 1/2 ZN 1K01556	10
26	0503010060	PORCA S. 1/2 UNC G.5 ZN	10
27	0521062557	TAMPA COMPORTA DESCARGA TCA 10500	01
28	0561019551	COPIADOR TCA 10500	01
29	0521062554	ALAVANCA COMPORTA TCA 10500	01
30	0503012389	ESFERA 1/2 PST ULTRA	01
31	0503031512	MOLA COMPR 10,50X 1,50 X P3,50 X 16	01
32	0503010395	PARAF 1/2 UNC X 1.1/4 CSRT G.5 ZN	01
33	0503010362	CONTRAPINO 1/8 X 1.1/4 SA	02

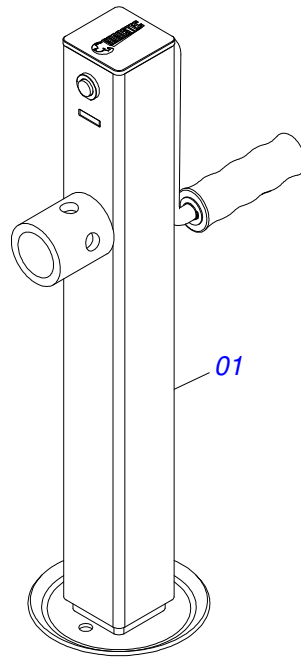
Item	Código	Descrição	QT
34	0541016295	COMPORTA DESCARGA INOX	01
35	0561019550	LUVA 13 X 10 X 20 TCA 10500	02
36	0501011532	PARAF 3/8 UNC X 1.3/4 C S G.2 ZN	02
37	0501010984	ARRUELA LISA 10,50 X 27 X 3,00 ZN	06
38	0503010025	ARRUELA PRESSAO 3/8 ZN 1K01527	04
39	0503010026	PORCA S. 3/8 UNC G.5 ZN	04
40	0551019995	TRAVA DO CILINDRO HIDR TC 16000	01
41	0503030012	CUPILHA 4 X 88	01
42	0511058223	CIL HIDR 31,75 X 50,80 X 470,5 X 740,5 TCA 10500	01
43	0503011088	PARAF 3/8 UNC X 1.1/4 C S G.2 ZN	02
44	0503062157	MACACO COMPLETO (1259) ROBUSTEC	01
45	0521010549	EIXO JUNCAO 12,70X60 CA GT M1120 ZN	01
46	0503030168	CUPILHA 3 X 50 SDA 11/6	01
47	0511059041	CORRENTE SEG COMPLETA DCA MAXX	01
47A	0503014120	CORR SEGURANCA 3/4 X 1200 ZN	01
47B	0503014321	MANILHA P/CABO ACO 3/4 1G137544	02
48	0511051262	RODADO TRAS COMPL S/PNEU TCA 10500	02
49	0521066141	ESCADA TCA 10500	01
50	0503061051	RODA C/PNEU 18.4 X 30 12L TCA	02
51	0501060409	SUPT MANG 3/4 X 640	01
52	0503010014	PORCA S. 3/4 UNC (PESADA) G.5 ZN	02
53	0503010239	PARAF 1/2 UNC X 1.1/2 C S G.2 ZN	08
54	0503010920	PARAF 1/2 UNC X 1.1/2 C S G.5 ZN	04



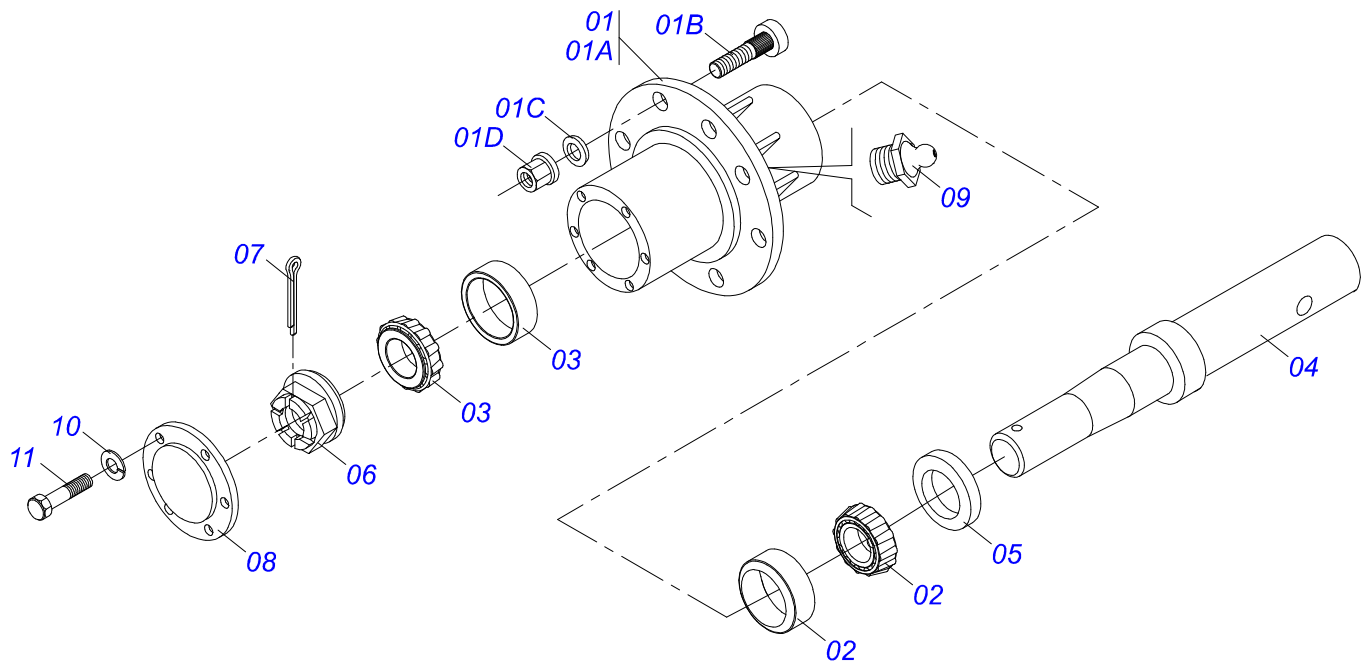
Item	Código	Descrição	QT
001	0511062245	ENGATE TRATOR C/ROTULA PST3	01
002	0521010681	CORPO LUVA ENG TRATOR DCA2	01
003	0521010639	EIXO JUNCAO 20,30/20,20 X 90 DCA SA	01
004	0503010571	CONTRAPINO 1/4 X 1.1/2	01
005	0503010002	GRAXEIRA 1800	01



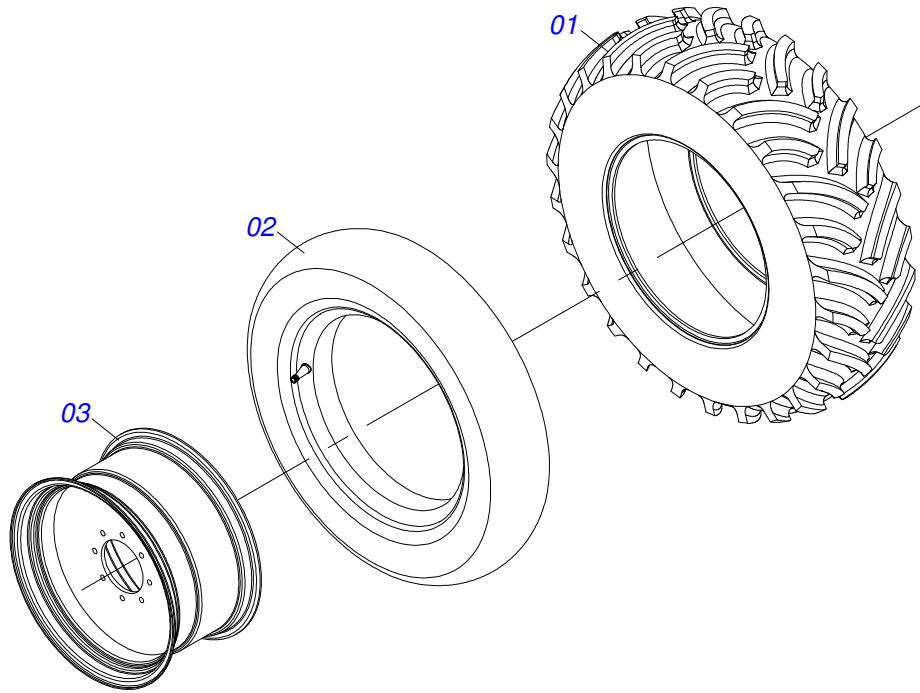
Item	Código	Descrição	QT
001	0521066552	HASTE 31,75 X 419 TCA 10500	01
002	0503013917	ANEL O RING 2-224 TCA	01
003	0503013918	ANEL BACK-UP 8-224 1G137495	01
004	0503013915	ANEL RASPADOR D-1250 TCA	01
005	0503018174	GAXETA 1870-1250-312B POLYMAX	01
006	0503014683	ANEL GUIA W1-1400-500 CIV 180	01
007	0581010649	EMBOLO 50,80 PCA-T	01
008	0503010152	PORCA S. AUTOTRAV C/ NYLON 3/4 UNF ALTA G.5 ZN	01
009	0503018175	ANEL ZW 005000260 AGEL	01
010	0503010045	ANEL O RING 2-116 N 3006-9B 1G05420	01
011	0551019988	SUPT ANEIS 31,75 X 50,80 X 47	01
012	0521062542	CAMISA CILINDRO 2 X 422,5	01



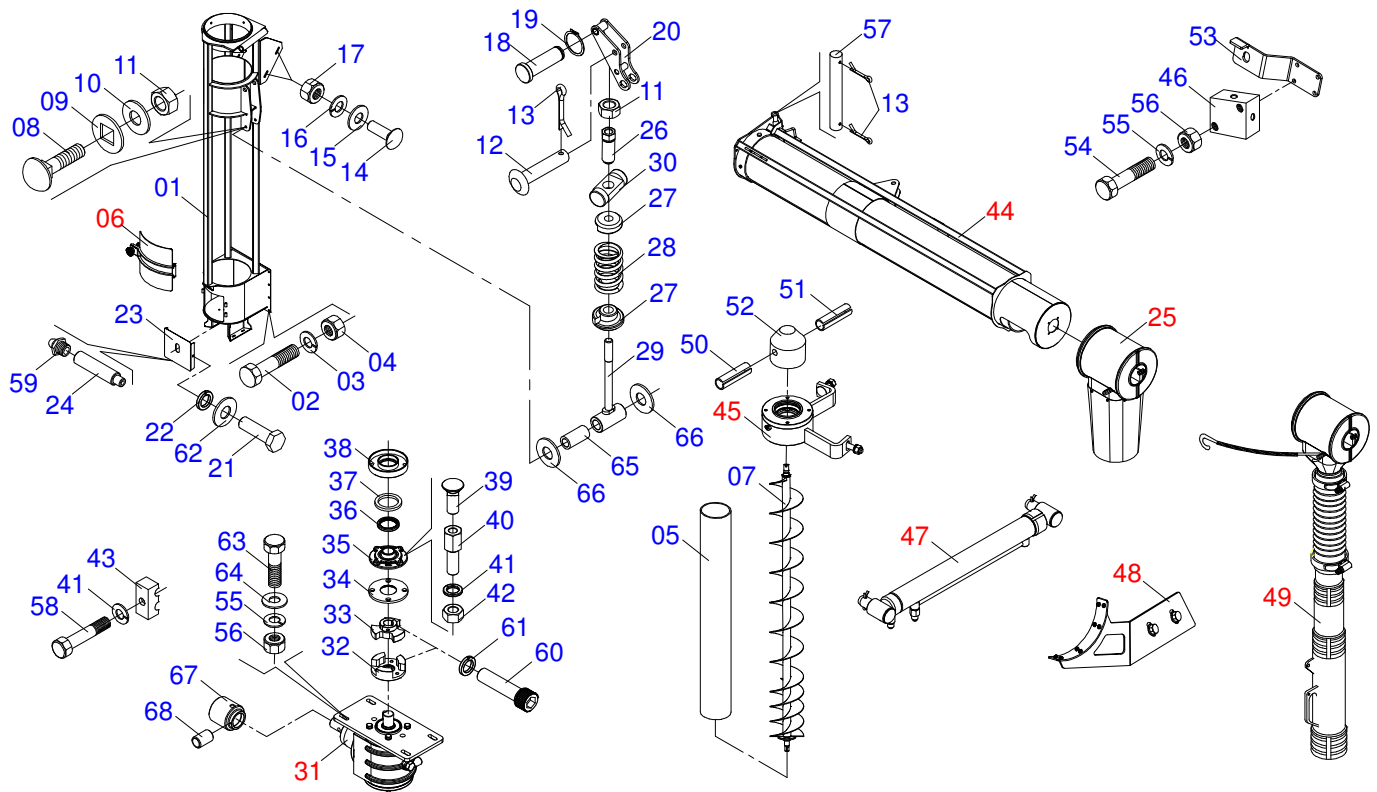
Item	Código	Descrição	QT
01	0503062157	MACACO COMPLETO (1259) ROBUSTEC	01



Item	Código	Descrição	QT
01	0501110735	CX RODADO C/PARAF CGF 8000	01
01A	0502011229	CX RODADO CGF 8000	01
01B	0503011339	PARAF M22 X 1,5 X 72 CC CHF 10.9 ZN	08
01C	0503011340	ARRUELA PRESSAO 23 ESF ZN	08
01D	0503011341	PORCA M22 X 1,50 SEXT FLANG G8 ZN	08
02	0503010059	ROL 33287/33462	01
03	0503010007	ROL 3982/3920 IMP	01
04	0561019635	PONTA EIXO TRAS TCA 10500	01
05	0503010050	RET 00085-B	01
06	0502040080	PORCA FLANGEADA R.2.1/2 UN STA2	01
07	0503011345	CONTRAPINO 1/4 X 3.1/2	01
08	0541013225	TAMPA CUBO RODADO SDA3E 29L	01
09	0503010002	GRAXEIRA 1800	01
10	0503011444	ARRUELA PRESSAO 5/16 SA	06
11	0503010240	PARAF 5/16 UNC X 3/4 C S G.2 ZN	06



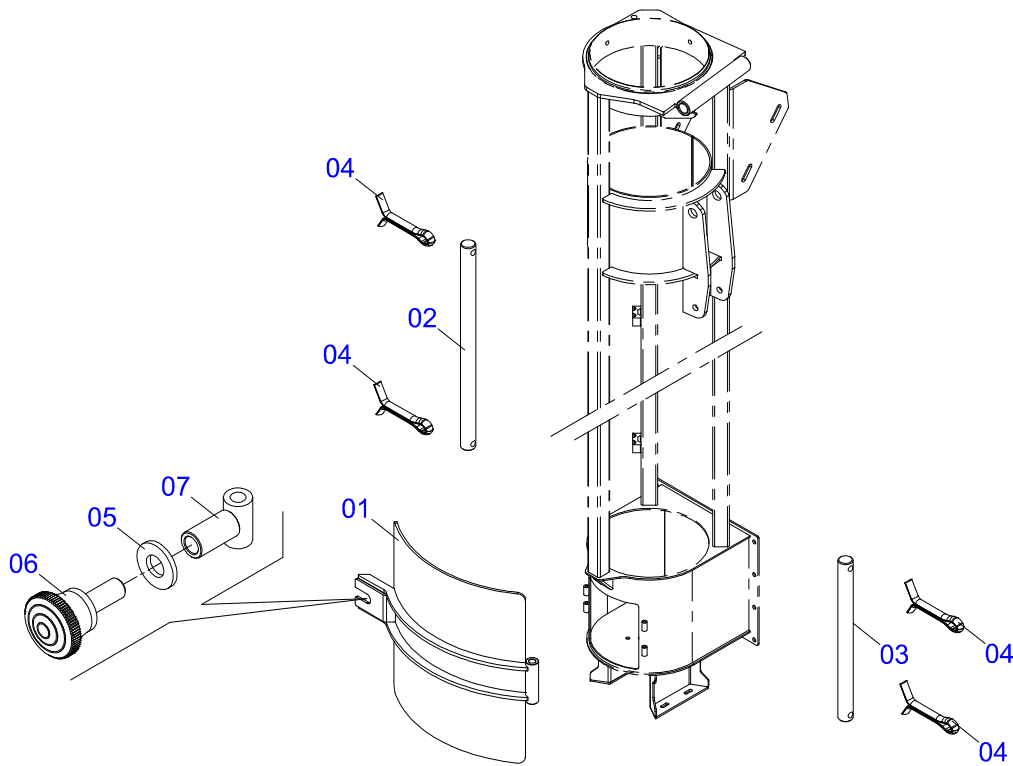
Item	Código	Descrição	QT
001	0503013507	PNEU 18.4 - 30 12L	01
002	0503013508	CAMARA 18.4-30	01
003	0503032413	ARO DW 16.30 FC 210 X 8F 24 TCA	01



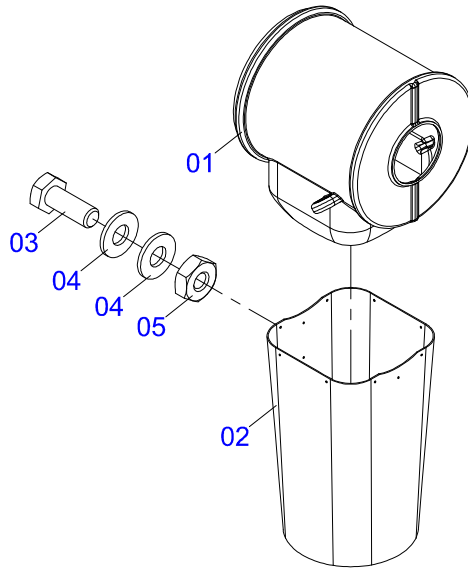
Item	Código	Descrição	QT
01	0521063165	SUPT CONDUTOR INFERIOR TCA 10500	01
02	0503011082	PARAF 1/2 UNC X 1.3/4 CSRT G.5 ZN	10
03	0503010019	ARRUELA PRESSAO 1/2 ZN 1K01556	10
04	0503010060	PORCA S. 1/2 UNC G.5 ZN	10
05	0503032418	TUBO PVC 355 X 8,70 X2320 TCA 16000	01
06	0511051857	COMPORTA COMPL TCA 16000 S-0312	01
07	0521063095	CONDUTOR INFERIOR TCA 16000	01
08	0503014192	PARAF 3/4 UNC X 6.1/2 CAPQ G.7 ZN	01
09	0501010637	ARRUELA LISA Q20 X 45 X 3,0 PST2 ZN	01
10	0501017065	ARRUELA LISA 20 X 45 X 3,00 ZN	02
11	0503011255	PORCA S. AUTOTRAV MEC/TORQUE 3/4 UNC G.5 ZN	02
12	0521010544	EIXO JUNCAO 31,75 X 125 FURO 110 ZN GNACR 72	01
13	0503010523	CONTRAPINO 1/4 X 2 1G13201	01
14	0503012699	PARAF 5/8NC X 2 CAPQ G.5 ZN 1K20548	04
15	0501012140	ARRUELA LISA 16,50 X 40 X 4,00 ZN	04
16	0503010027	ARRUELA PRESSAO 5/8 ZN 1K01574	04
17	0503010013	PORCA S. 5/8 UNC G.5 ZN	04
18	0551015389	EIXO JUNCAO ARTIC CIL TCA 16000	01
19	0503010880	ANEL RET P/EIXO 501032	01
20	0511068634	ARTICULADOR CIL TCA 16000	01
21	0503010240	PARAF 5/16 UNC X 3/4 C S G.2 ZN	04
22	0503010179	ARRUELA PRESSAO 5/16 ZN 1K01528	04
23	0521063112	CAPA PROT ACOPLAMENTO TCA 16000	02
24	0503031394	PROLONG GRAX 1/4 UNF X 60 PDC S-198	01
25	0511052760	BOCAL SAIDA CEREAIS C/ MANTA TCA	01
26	0521018575	FUSO REGD 100 COP ZN	01
27	1902020393	APOIO SUP MOLA PST	02
28	0503030441	MOLA COMPR 68,5 X 145 X 12,70	01
29	0501067323	REGD MOLA ULTRA	01
30	0502011968	CONTRAPORCA MOLA COP	01
31	0521040821	CAIXA TRANSMISSAO TCA 16000 S-0312	01
32	0521063097	ARRASTADOR CAIXA TRANSM TCA 16000	01
33	0521063096	ARRASTADOR CONDUTOR TCA 16000	01

CONDUTOR INFERIOR / SUPERIOR COMPLETO

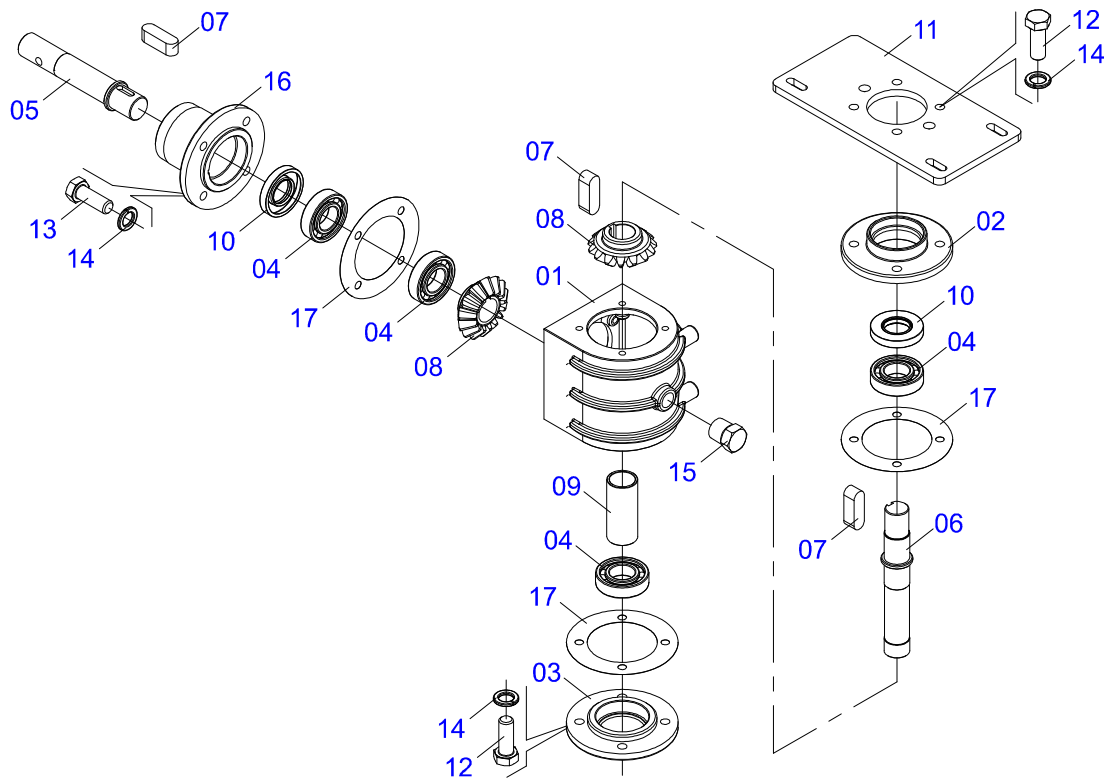
Item	Código	Descrição	QT
34	0571011301	FLANGE SUPT FLETRO SUP TCA 16000	01
35	0503013510	MANCAL MFC45 B/GRAXE 50MM+ROL UCX09	01
36	0551016480	RET 58X75X9 C/FURO TCA 16000	01
37	0503013602	ANEL RETENCAO 502075	01
38	0571011300	SUPT RETENTOR TCA 16000	01
39	0503011426	PARAF 7/16UNC X 1.1/4 CEPQ G.7 ZN	04
40	0571011309	FIXADOR MANCAL CONDUTOR TCA 16000	04
41	0503010180	ARRUELA PRESSAO 7/16 ZN 1K01546	02
42	0503010244	PORCA S. 7/16 UNC G.5 ZN	04
43	0502012702	CORPO SUP PRESILHA R7/16	02
44	0511051896	CONDUTOR SUP COMPL TCA 10500	01
45	0501057635	CUBO INF CONDUTOR SUP COMPL TCA 16000 S-0207	01
46	0503013622	VALVULA RET PILOT HFB020705/150702	01
47	0501056460	CILINDRO HIDR C/EIXOS/ADAPT TCA	01
48	0511051265	DESCANSO COND SUP COMPL TCA 10500	01
49	0501056252	BOCAL DESCARGA ADB COMPL TCA	01
50	0503010927	PINO ELAST 701349 16 X 100	01
51	0503010928	PINO ELAST 701229 10 X 100	01
52	0551015076	LUVA ARRASTO CONDUTOR INF TCA 16000	01
53	0551015395	SUPT VALV ARTIC TCA 16000 S-207	01
54	0503011179	PARAF 3/8 UNC X 2.1/4 C S G.5 ZN	02
55	0503010025	ARRUELA PRESSAO 3/8 ZN 1K01527	02
56	0503010026	PORCA S. 3/8 UNC G.5 ZN	02
57	0541016954	EIXO 31,75 X 422/423 TCA	01
58	0503012555	PARAF 7/16 UNC X 2 C S RT G.7 ZN	02
59	0503010691	GRAXEIRA 1/4 NF	01
60	0503015348	PARAF 3/8 UNC X 1.1/2 CCSI 12.9	04
61	0503010025	ARRUELA PRESSAO 3/8 ZN 1K01527	04
62	0501010694	ARRUELA LISA 8,50 X 18 X 1,50 ZN	04
63	0501010942	PARAF 3/8 UNC X 1.1/4 CAPQ G.2 ZN	04
64	0501013518	ARRUELA LISA 10,50 X 24 X 1,50 ZN	04
65	0551015089	LUVA 19,50 X 25 X 103,5 X 103,3 TCA	01
66	0551015396	ARRUELA LISA 26 X 45X 9,5 TCA 16000	02
67	0571019513	PROTETOR CRUZETA TCA 10500	01
68	0503011807	PARAF M 8 X 1,25X10 S C S I G.12.9	01



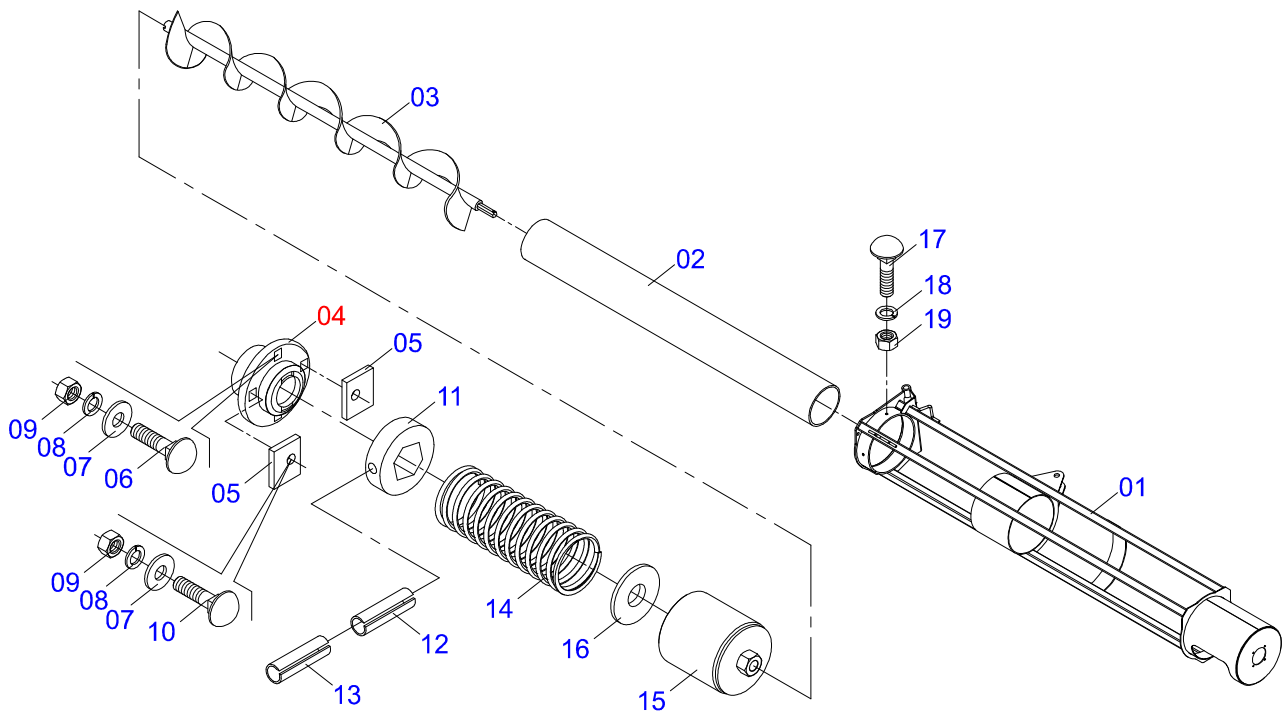
Item	Código	Descrição	QT
001	0521063098	COMPORTA TCA 16000	01
002	0571011299	EIXO ARTIC COMPORTA TCA 16000	01
003	0571011298	EIXO ARTIC TRAVA COMPORTA TCA 16000	01
004	0503010257	CONTRAPINO 1/8 X 1 SA 1G13310	04
005	0501010937	ARRUELA LISA 13,50 X 28 X 3,00 ZN	01
006	0503016361	KNOB PMO 900 REP M12X1,75X30 S-0312	01
007	0521063099	ARTIC TRAVA COMPORTA TCA 16000	01



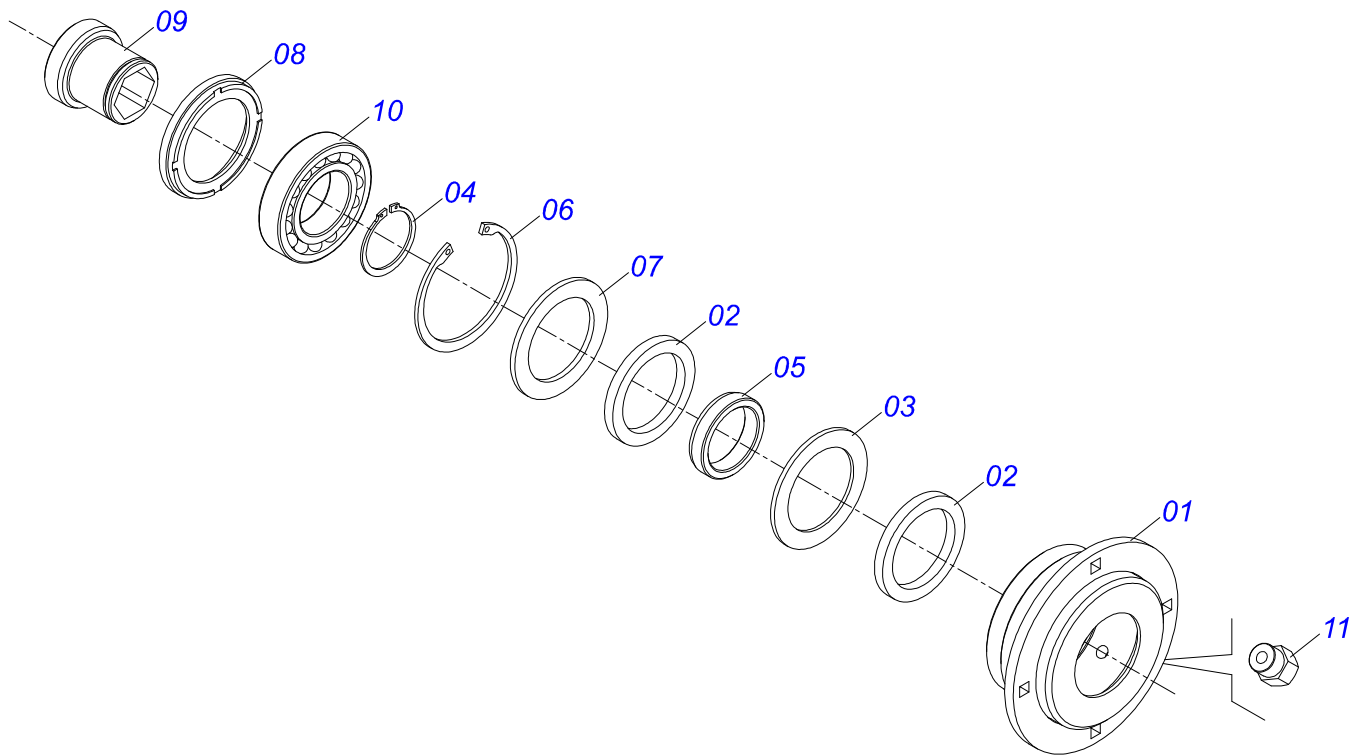
Item	Código	Descrição	QT
001	0503032581	BOCAL DESCARGA CEREAIS TCA	01
002	0571012961	MANTA BOCAL DESCARGA CEREAIS TCA	01
003	0503013784	PARAF 3/16 UNC X 1/2 C S G.2 ZN	21
004	0503010669	ARRUELA LISA 5 X 11 X 1,00 ZN	21
005	0503010667	PORCA 3/16 NC ZN	21



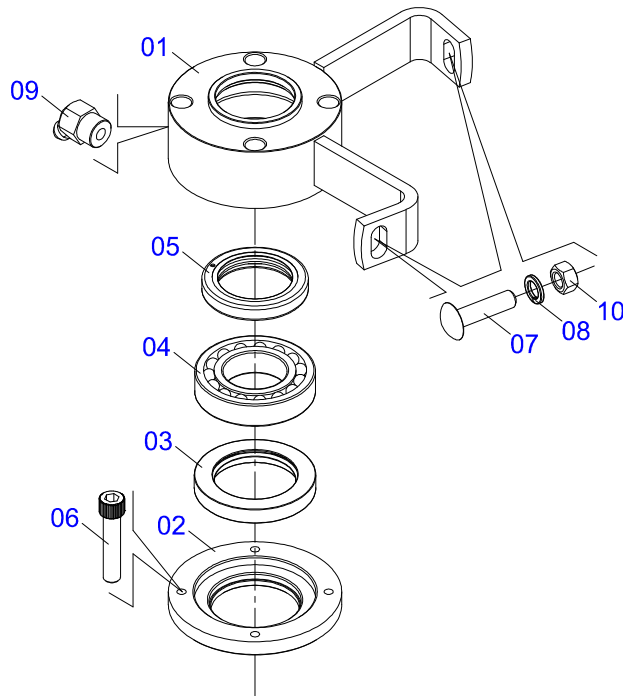
Item	Código	Descrição	QT
01	0502010312	CX RED DISTR DCA2	01
02	0502012695	TAMPA SUPERIOR TCA 10500	01
03	0502010357	TAMPA INF DCA2	01
04	0503010276	ROL 6206	04
05	0571010264	EIXO ENTRADA CX TRANSM TCA 10500	01
06	0571011311	EIXO CAIXA TRANSM TCA 16000 S-0312	01
07	0503031030	CHAVETA 5/16 X 25	03
08	0503030153	ENGR CONICA 15Z EG-1369	02
09	0571010262	LUVA 36 X 30,05/30,15 X 82,50	01
10	0503010083	RET 50791MBL WIL / 5000BA ARCA	02
11	0571011310	PLACA FIXACAO CX TRANSM TCA 16000	01
12	0503010237	PARAF 3/8 UNC X 1 C S G.5 ZN	08
13	0503010751	PARAF 3/8 UNC X 1.1/4 C S G.5 ZN	04
14	0503011443	ARRUELA PRESSAO 3/8 SA	12
15	0503031604	BUJAO 1/2 BSP X 17	01
16	0502010437	CUBO CENTRAL DCA2	01
17	0503030157	JUNTA VED 130 X 81,5 X 0,2	03



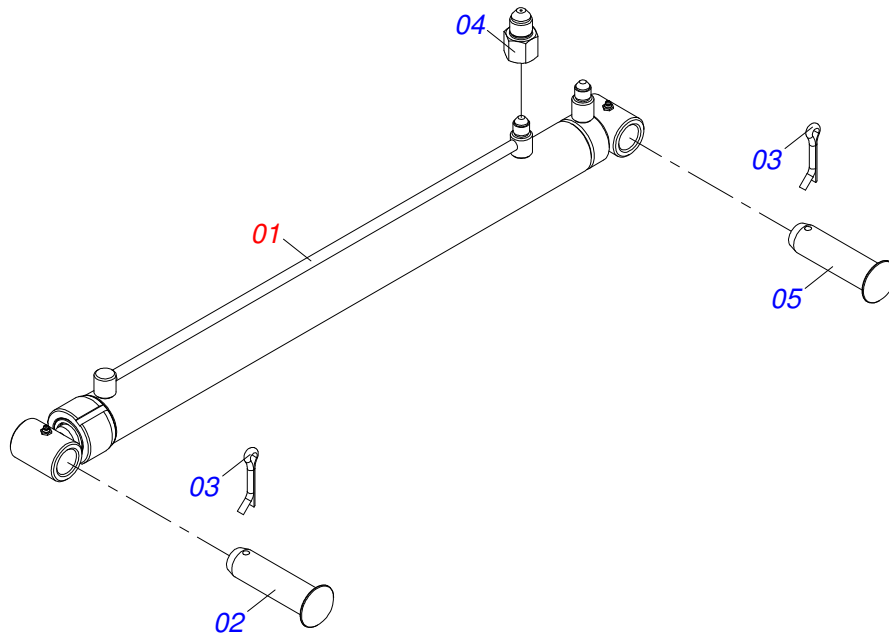
Item	Código	Descrição	QT
01	0521063166	SUPT CONDUTOR SUPERIOR TCA 10500	01
02	0503032417	TUBO PVC 355 X 8,70 X 2685 TCA 1600	01
03	0511068554	EIXO CONDUTOR SUPERIOR TCA 16000	01
04	0501057633	CUBO SUP COND SUP TCA 16000 S-0207	01
05	0501016149	PLACA FIXD	02
06	0503011953	PARAF 5/16 UNC X 1 CAPQ G.2 ZN	02
07	0501010694	ARRUELA LISA 8,50 X 18 X 1,50 ZN	06
08	0503010179	ARRUELA PRESSAO 5/16 ZN 1K01528	06
09	0503010337	PORCA S. 5/16 UNC G.5 ZN	06
10	0503012163	PARAF 5/16 UNC X 1.1/2 CAPQ G2 ZN	02
11	0541016549	LUVA SEXTAVADA 32 X 58 X 20	01
12	0503010756	PINO ELAST 701168 6 X 60	01
13	0503010361	PINO ELAST 701221 10 X 60	01
14	0503032958	MOLA COMPRESSAO 94 X 230 X 7 TCA 16000	01
15	0511068591	CALOTA CUBO SUP TCA 16000	01
16	0551015071	ARRUELA APOIO MOLA TCA 16000	01
17	0501010243	PARAF 1/2 BSW X 1.1/2 CAPQ G.2 ZN	02
18	0503010019	ARRUELA PRESSAO 1/2 ZN 1K01556	02
19	0503012682	PORCA SEXT BSW 1/2 LEVE 1K02172 ZN	02



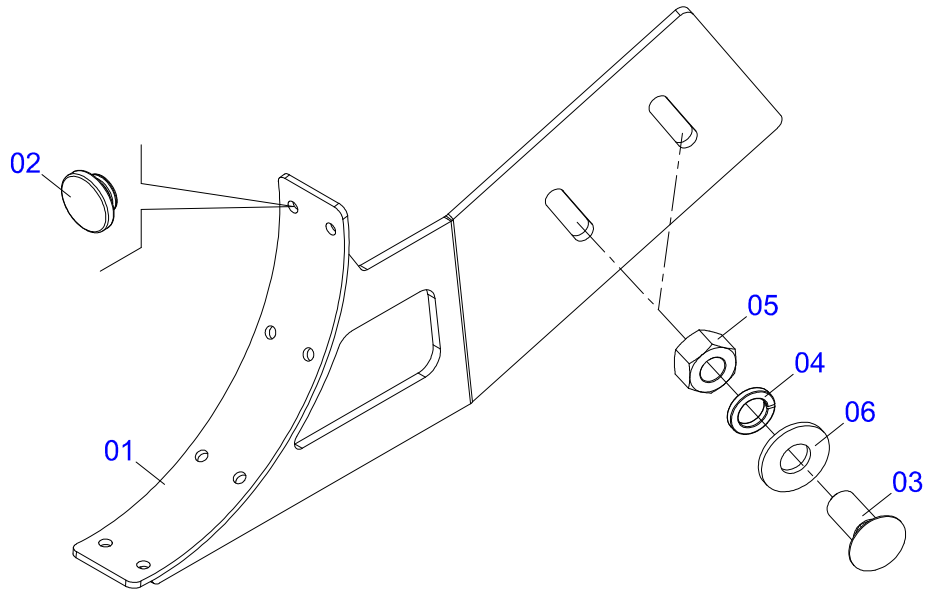
Item	Código	Descrição	QT
01	0511068633	CUBO SUP COND SUP TCA 16000	01
02	0503032420	ARRUELA FELTRO 75 X 57 X 7,50	02
03	0541016557	ENCOSTO FELTRO CUBO ROL TCA 16000	01
04	0503010542	ANEL RET P/EIXO 501045	01
05	0541016550	LUVA 44,91 X 57,50 X 13	01
06	0503013200	ANEL RET P/FURO 502085	01
07	0541016558	ARRUELA LISA 60 X 84,70 X 4	01
08	0541016556	GUIA FELTRO CUBO ROLAMENTO TCA16000	01
09	0541016548	LUVA SEXT 32 X 57,50 X 54	01
10	0503013511	ROL AUT COMP ESF 1209-E 45X 85X 19	01
11	0503010003	GRAXEIRA 1845 3/8	01



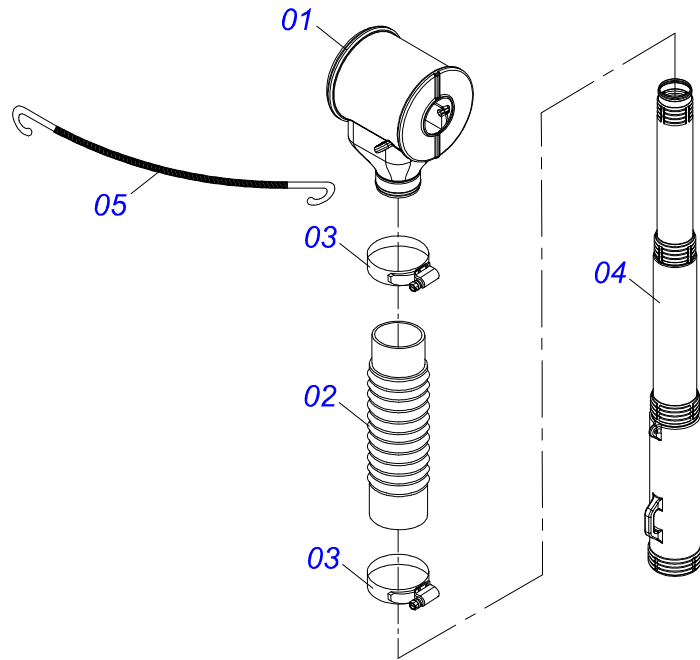
Item	Código	Descrição	QT
01	0511068635	CUBO INF COND SUP TCA 16000	01
02	0551015078	FLANGE SUP MANCAL TCA 16000	01
03	0503010804	RETENTOR 00547-B	01
04	0503013511	ROL AUT COMP ESF 1209-E 45X 85X 19	01
05	0551015432	RET 00838-B C/FURO 31,75 TCA 16000	01
06	0503014521	PARAF 5/16 UNC X 1.1/2 CCSI 12.9	04
07	0501010524	PARAF 1/2 BSW X 2 C A G.2 ZN	02
08	0503010019	ARRUELA PRESSAO 1/2 ZN 1K01556	02
09	0503010003	GRAXEIRA 1845 3/8	01
10	0503012682	PORCA SEXT BSW 1/2 LEVE 1K02172 ZN	02



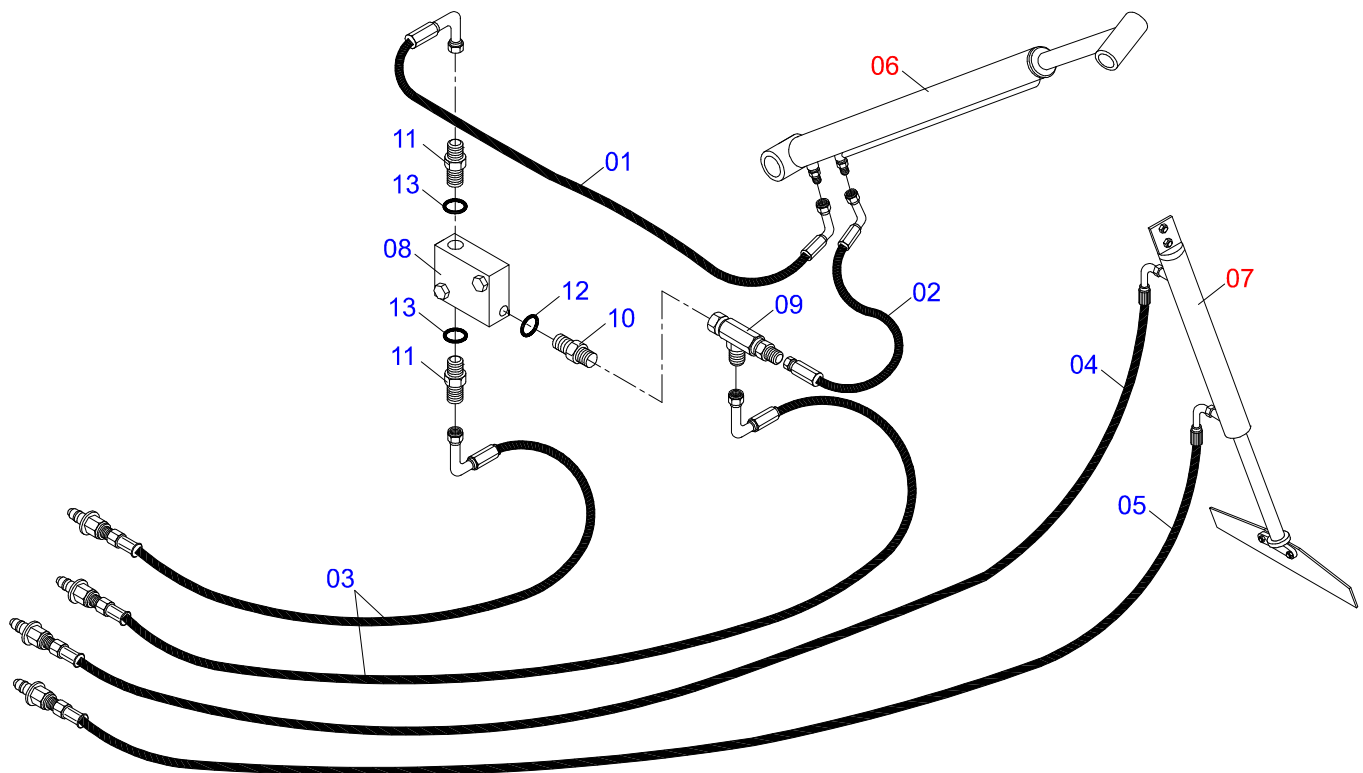
Item	Código	Descrição	QT
01	0503032411	CIL HID 31,75 X 50,8 X 910 X705 TCA	01
02	0521010780	EIXO JUNCAO 31,75 X 115 FURO 100 ZN GTM 1120	01
03	0503010523	CONTRAPINO 1/4 X 2 1G13201	02
04	0511018012	ADAPT HIDR 2 GTLD	01
05	0521010544	EIXO JUNCAO 31,75 X 125 FURO 110 ZN GNACR 72	01



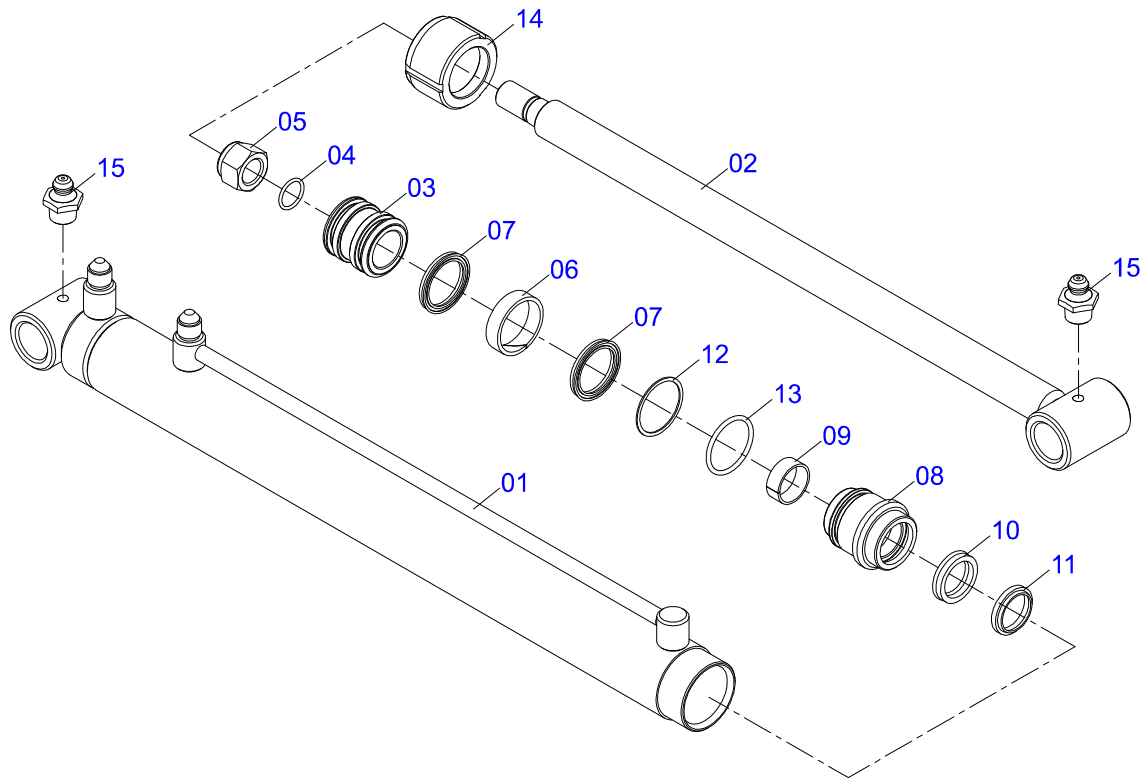
Item	Código	Descrição	QT
001	0521062552	APOIO CONDUTOR TCA 10500	01
002	0503032594	PLUG 30 X 13 X 19(BORR) TCA 16000	08
003	0503013438	PARAF 3/4 UNC X 1.3/4 C A P Q G.2	02
004	0503010023	ARRUELA PRESSAO 3/4 ZN 1K01584	02
005	0503010014	PORCA S. 3/4 UNC (PESADA) G.5 ZN	02
006	0501010322	ARRUELA LISA 20,50 X 46 X 4,00 ZN	02



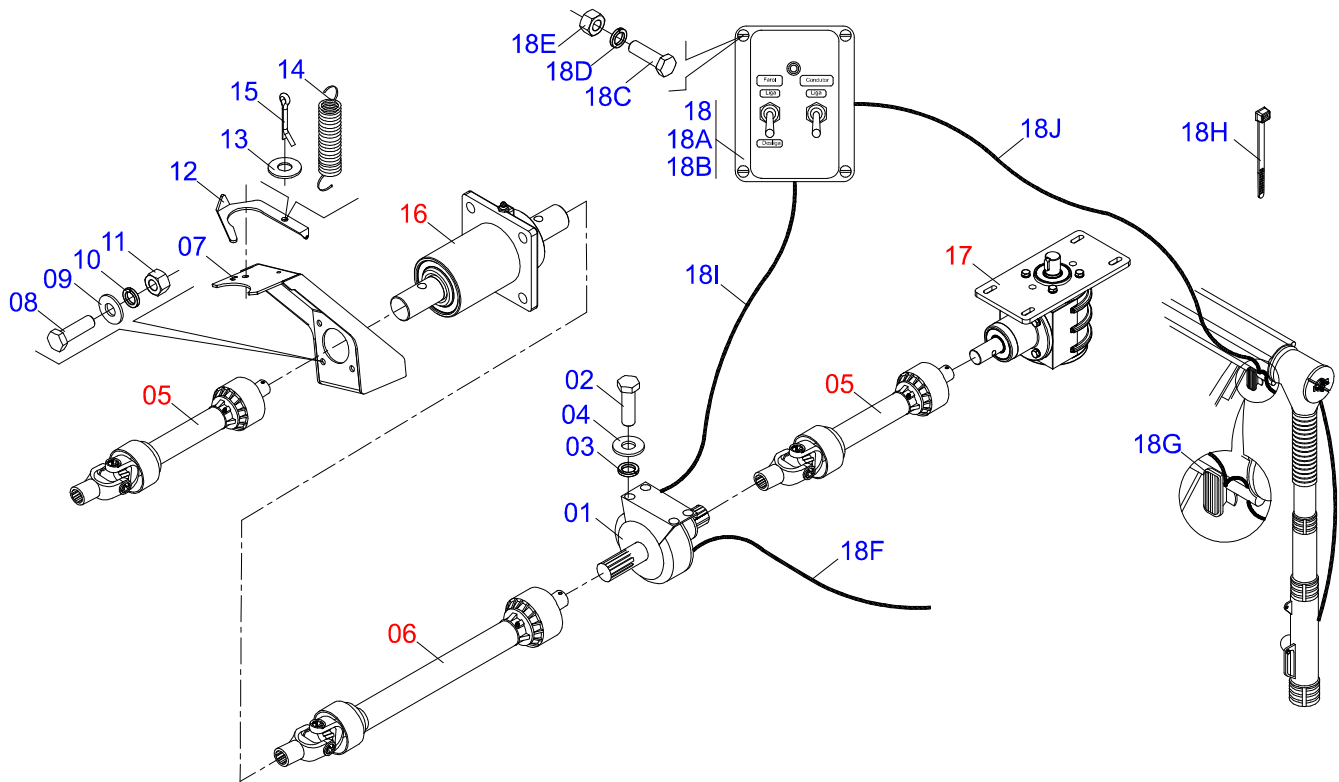
Item	Código	Descrição	QT
001	0503032442	BOCAL DESCARGA ADB	01
002	0503032419	MANGOTE VULCANIZ 2LONAS ESPIRAL ACO	01
003	0503013626	ABRAC 178 A 197 - LARG. 14MM	02
004	0503062005	CONJ CONDUTOR TELESC TCA 16000	01
005	0503013628	ELASTICO BAGAGEIRO 2000 TCA 16000	02



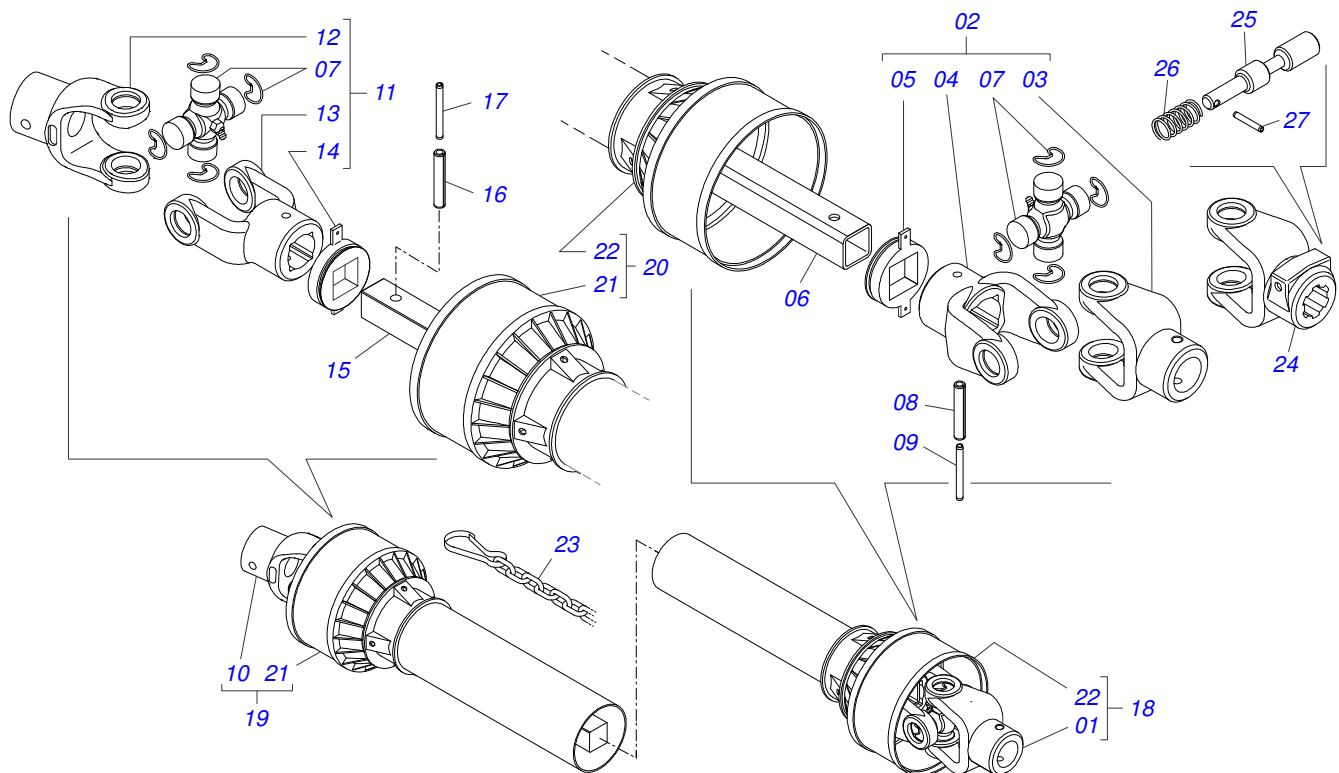
Item	Código	Descrição	QT
01	0501080700	MANG 3/8 X 650 TC-TC	01
02	0501080599	MANG 3/8 X 650 TR-TC	01
03	0501080640	MANG 3/8 X 7200 TC-TM	02
04	0501080844	MANG 3/8 X 5500 TC-TM	01
05	0501080898	MANG 3/8 X 5150 TC-TM	01
06	0503032411	CIL HID 31,75 X 50,8 X 910 X705 TCA	01
07	0511058223	CIL HIDR 31,75 X 50,80 X 470,5 X 740,5 TCA 10500	01
08	0503013622	VALVULA RET PILOT HFB020705/150702	01
09	0503011968	ADAPTADOR T C/PORCA GIRAT LAT3/4 8R6X-S	01
10	0501012109	NIPLE R 3/4NF X R9/16NF (SEXT 1X38)	01
11	0511010111	NIPLE 7/8 NF X 3/4 NF SEXT 1 X 43	02
12	0503010045	ANEL O RING 2-116 N 3006-9B 1G05420	01
13	0503011030	ANEL O RING 2-014 N 3006-9B	02



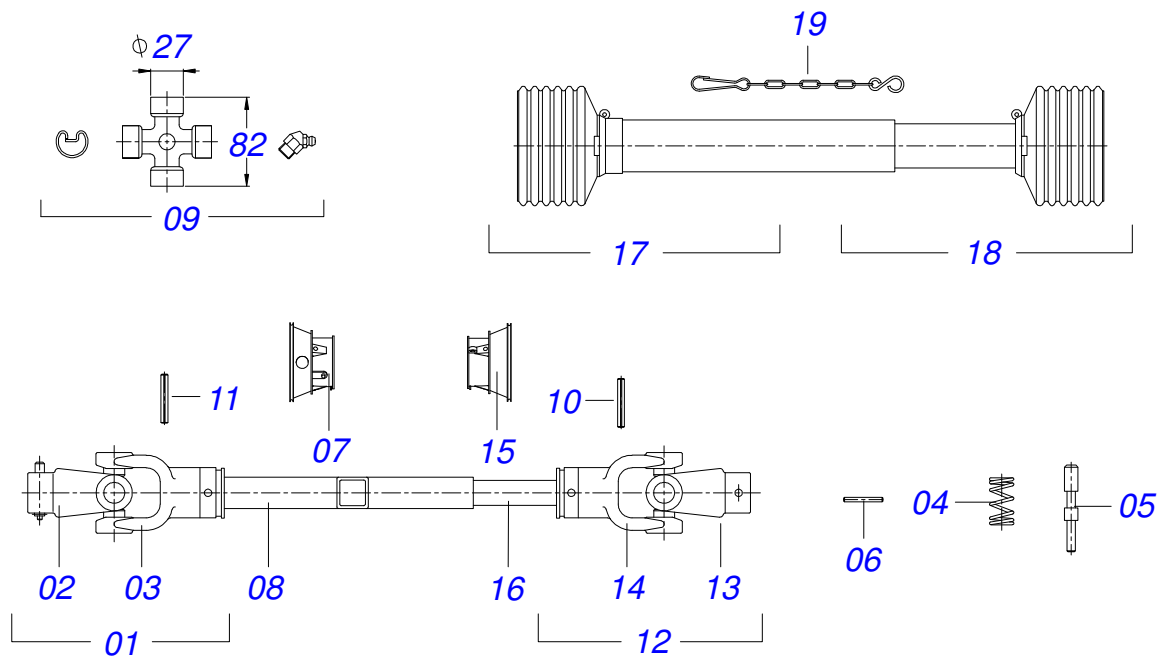
Item	Código	Descrição	QT
01	0511069777	CAMISA CIL COMPLETO TCA 16000	01
02	0511069778	HASTE CIL COMPL TCA 16000	01
03	0551019465	EMBOLO TCA 16000	01
04	0503014677	ANEL O RING 2118	01
05	0503010812	PORCA S. AUTOTRAV C/NYLON 7/8 UNF ALTA G.5 ZN	01
06	0503010949	ANEL G.I.1.3/4X3X1/2 W2-2000-500 PK	01
07	0503013920	GAXETA 1870-1625 TCA	02
08	0551019466	SUPT ANEIS TCA 16000	01
09	0503014683	ANEL GUIA W1-1400-500 CIV 180	01
10	0503013914	GAXETA 1870-1250-312B TCA	01
11	0503013915	ANEL RASPADOR D-1250 TCA	01
12	0503013918	ANEL BACK-UP 8-224 1G137495	01
13	0503013917	ANEL O RING 2-224 TCA	01
14	0551016592	TAMPA MOVEI 63,50 X 45 CIV 180	01
15	0503010002	GRAXEIRA 1800	02
16	0501038643	JOGO REPARO COMPL CIL (0503032411)	01



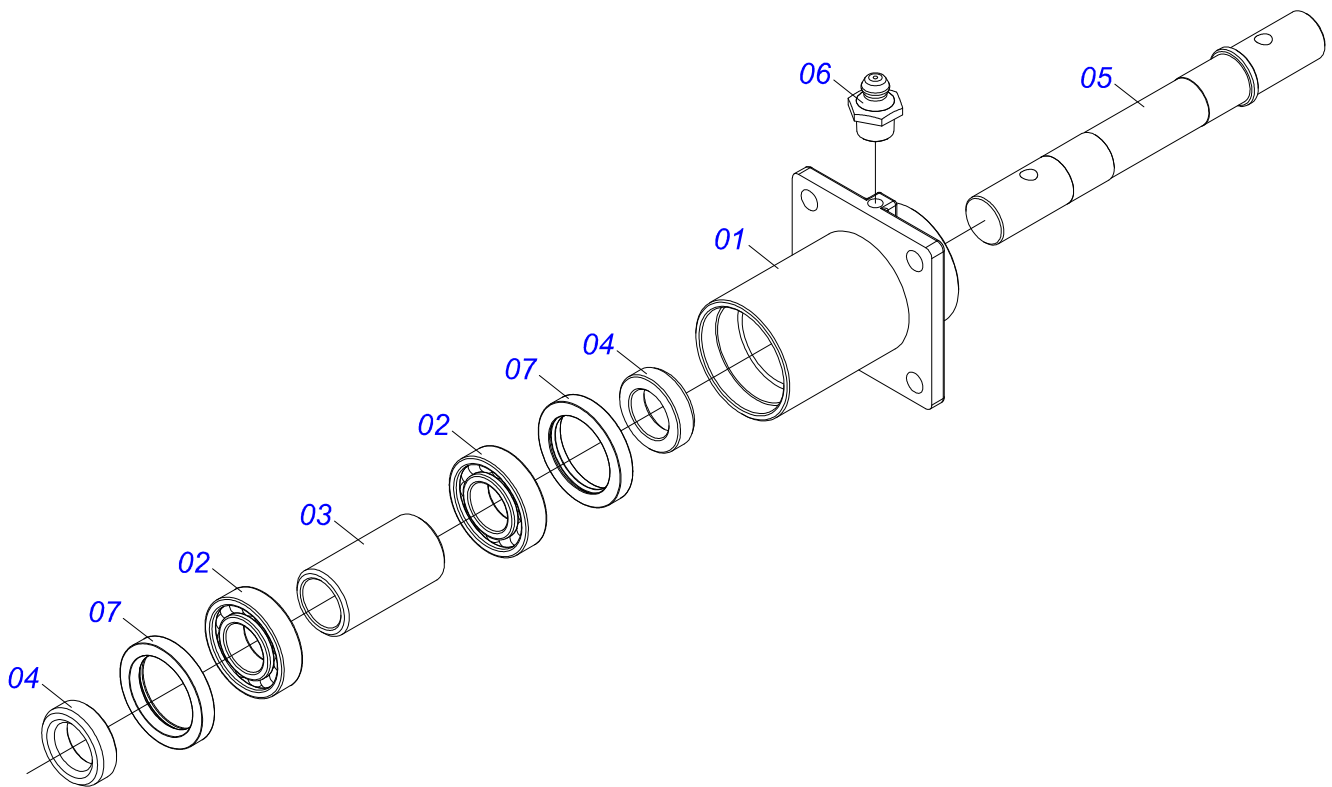
Item	Código	Descrição	QT
001	0503016352	EMBREAG BOX P500 NM ESTÁTI CIACOPLA	01
002	0503010428	PARAF M12 X 1,75 X 30 C S 8.8 ZN	04
003	0503011440	ARRUELA PRESSAO 1/2 SA	04
004	0541012143	ARRUELA LISA 13,50 X 19 X 3,00 ZN	04
005	0501048241	CARDAN 40X 400 T1/T9 C/P CC2030/1P	02
006	0521040890	CARDAN 40X1200 T1/T9 C/P CC2030/11P	01
007	0521062815	SUPT MANCAL TCA 10500	01
008	0503010239	PARAF 1/2 UNC X 1.1/2 C S G.2 ZN	04
009	0521014188	ARRUELA LISA 13 X 25 X 3,00 ZN	04
010	0503010019	ARRUELA PRESSAO 1/2 ZN 1K01556	04
011	0503010060	PORCA S. 1/2 UNC G.5 ZN	04
012	0541019756	FIXD MENOR CARDAM TCA 16000	01
013	0511017302	ARRUELA LISA 13,50 X 32,50 X 3,0 ZN	01
014	0503030198	MOLA TRAC 14,5 X 61,5 X 1,5 GALV.	01
015	0503010257	CONTRAPINO 1/8 X 1 SA 1G13310	01
016	0511050253	CUBO TRANSMISSAO (CARDAN) DCA 10500	01
017	0521040821	CAIXA TRANSMISSAO TCA 16000 S-0312	01
018	0511051947	CIRCUITO ELETRICO TCA 10500	01
018A	0503062398	PAINEL CONTROLE TCA 10500 BCE 01 0503062398	01
018B	0571011421	SUPORTE CAIXA COMANDO TCA 16000	01
018C	0503011334	PARAFUSO 3/8 UNC X 3/4 C S G.5 ZN	02
018D	0503010025	ARRUELA PRESSAO 3/8 ZN 1K01527	02
018E	0503010026	PORCA S. 3/8 UNC G.5 ZN	02
018F	0503062593	CABO COMUTADOR TRATOR (ALIMENTACAO)	01
018G	0503062604	FAROL COMPLETO BCE 05 0503062604	01
018H	0503015056	ABRC NYLON T-120R	20
018I	0503018699	CHICOTE ELEV TELESCOP TCA 10500/13500/16000 BCE	01
018J	0503018698	CHICOTE TELESCOP TCA 10500/13500/16000 BCE	01



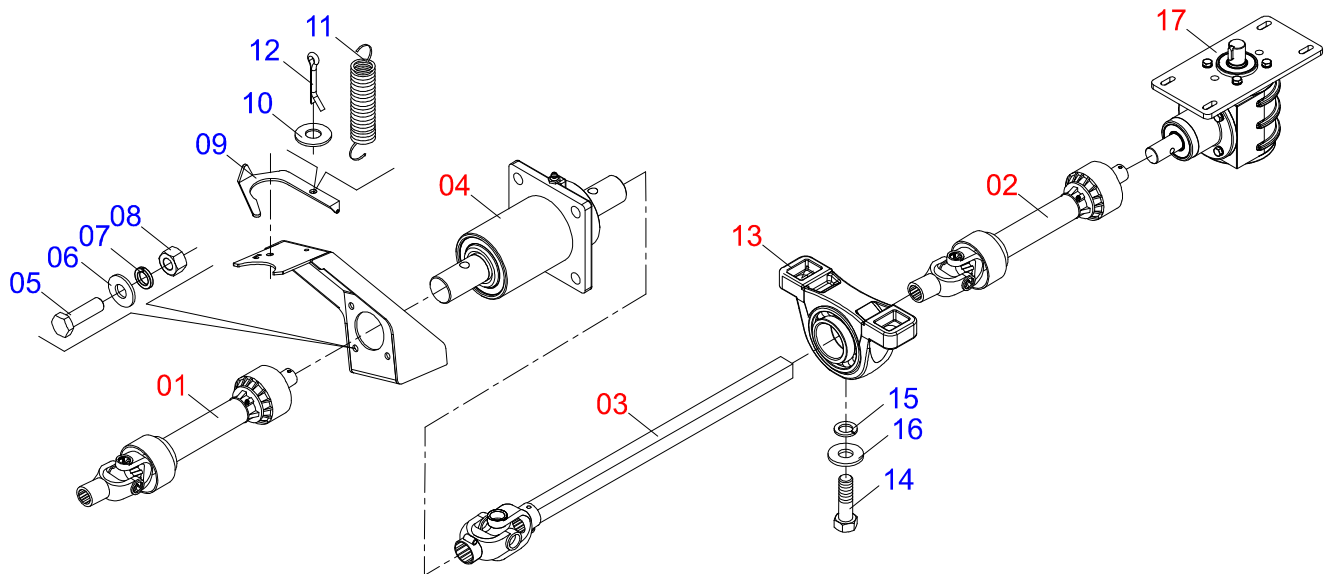
Item	Código	Descrição	QT
01	0501052176	JUNTA UNI T1-40/T2-40 C/LUVA 400	01
02	0501050265	JUNTA UNI T1-40/T2-40 CC 203621	01
03	0501050333	TERM 1-40 C/ ENG RAP CC20 RO	01
04	0502010565	TERM 2-40 C/ FQ 36,75/36,80 CC-21	01
05	0503012069	ADAPT P/ PROT LUVA CCB21	01
06	0521013800	LUVA Q36,8/36,9X30,3/30,4X400 CC28A	01
07	0503010836	CRUZETA CARDAN CC-36 1G35351	02
08	0503011069	PINO ELAST 701223 10 X 70	01
09	0503010510	PINO ELAST 701169 6 X 65	01
10	0501052177	JUNTA UNI T3-40/T9-40 C/EIXO 400	01
11	0501052178	JUNTA UNI T3-40/T9-40 CC2236202	01
12	0502011611	TERM 9-40 C/FURO 30,3 C/CANAL CC202	01
13	0502010566	TERM 3-40 C/ FQ 29,95/30,00 CC-22	01
14	0503012070	ADAPT P/ PROT EIXO CCB22	01
15	0521013801	EIXO Q 30,16 X 400 CC-29A	01
16	0503010361	PINO ELAST 701221 10 X 60	01
17	0503010756	PINO ELAST 701168 6 X 60	01
18	0501052179	JUNTA UNI C/LUVA/PROT	01
19	0501052180	JUNTA UNI C/EIXO/PROT	01
20	0503012277	PROT COMPL CCP 2030/1	01
21	0503012279	PROT PLAST P/JUNTA UNI EIXO	01
22	0503012278	PROT PLAST P/JUNTA UNI LUVA	01
23	0503012023	CORRENTE P/PROT JUNTA UNIVERSAL	02
24	0502010563	TERM 1-40 ENT 1.3/8 CC20	01
25	0521010638	EIXO JUNCAO ENG RAP 13,20 X 83 RC	01
26	0503030518	MOLA COMPR 13 X 25 X 1,2	01
27	0503010838	PINO ELAST 701060 3 X 20	01



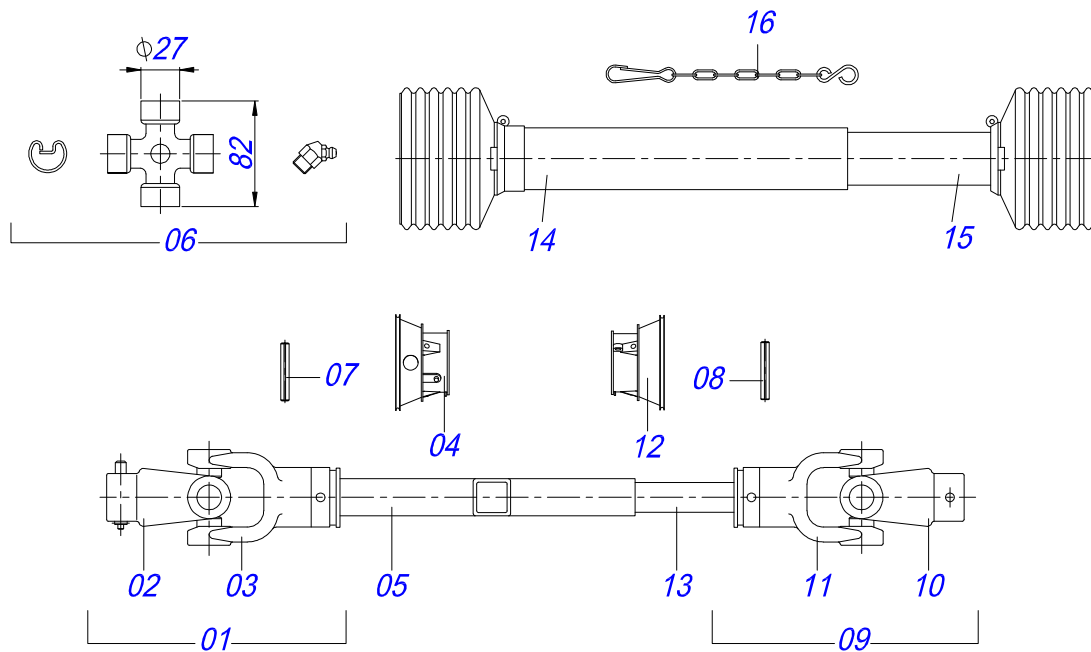
Item	Código	Descrição	QT
01	0501050265	JUNTA UNI T1-40/T2-40 CC 203621	01
02	0502010565	TERM 2-40 C/ FQ 36,75/36,80 CC-21	01
03	0502010563	TERM 1-40 ENT 1.3/8 CC20	01
04	0503030518	MOLA COMPR 13 X 25 X 1,2	01
05	0521010638	EIXO JUNCAO ENG RAP 13,20 X 83 RC	01
06	0503010838	PINO ELAST 701060 3 X 20	01
07	0503012069	ADAPT P/ PROT LUVIA CCB21	01
08	0561019708	LUVIA Q36,80/36,90XQ30,30/30,40X1200	01
09	0503010836	CRUZETA CARDAN CC-36 1G35351	02
10	0503010841	PINO ELAST 701197 8 X 75	01
11	0503010840	PINO ELAST 701195 8 X 65	01
12	0501052178	JUNTA UNI T3-40/T9-40 CC2236202	01
13	0502011611	TERM 9-40 C/FURO 30,3 C/CANAL CC202	01
14	0502010566	TERM 3-40 C/ FQ 29,95/30,00 CC-22	01
15	0503012070	ADAPT P/ PROT EIXO CCB22	01
16	0561019707	EIXO Q 30,16 X 1200	01
17	0503016173	CONJ PROTECAO FEMEA CCPS2000F	01
18	0503016186	CONJ PROTECAO MACHO CCPES2000M	01
19	0503012023	CORRENTE P/PROT JUNTA UNIVERSAL	01



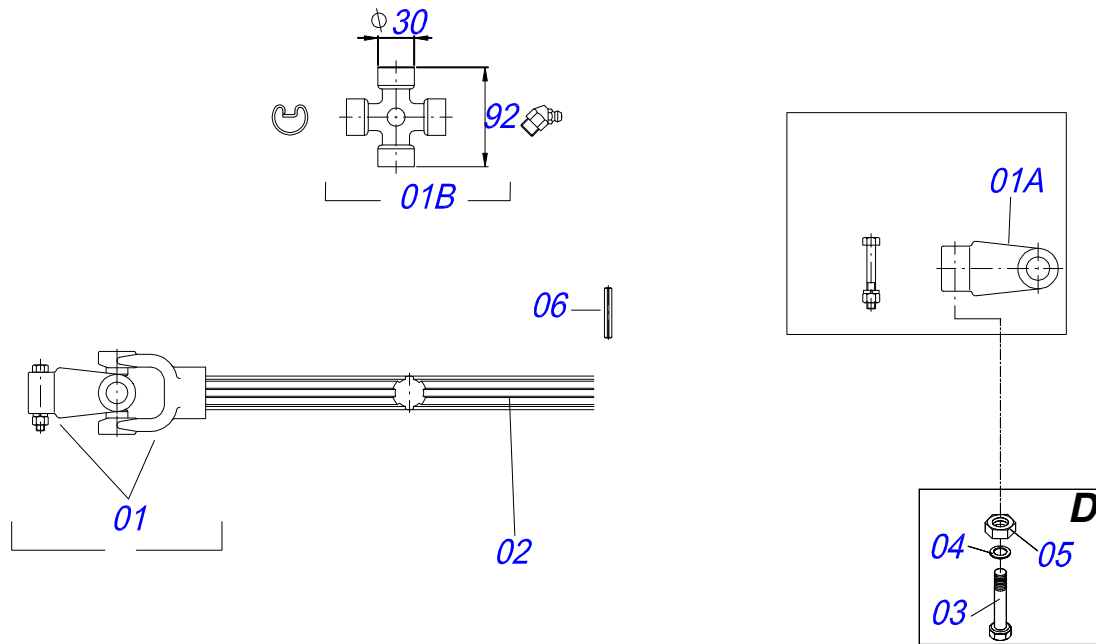
Item	Código	Descrição	QT
001	0571019515	CAIXA EIXO TRANSMISSAO DCA 2500	01
002	0503010276	ROL 6206	02
003	0511014701	BUCHA 30,16 X 41,28 X 79,00 DCA2	01
004	0511014695	LUVA 29,99 X 48 X 14 DCA2	02
005	0561016932	EIXO TRANSMISSAO 235 DCA 10500	01
006	0503010002	GRAXEIRA 1800	01
007	0503010278	RET 00527-B	02



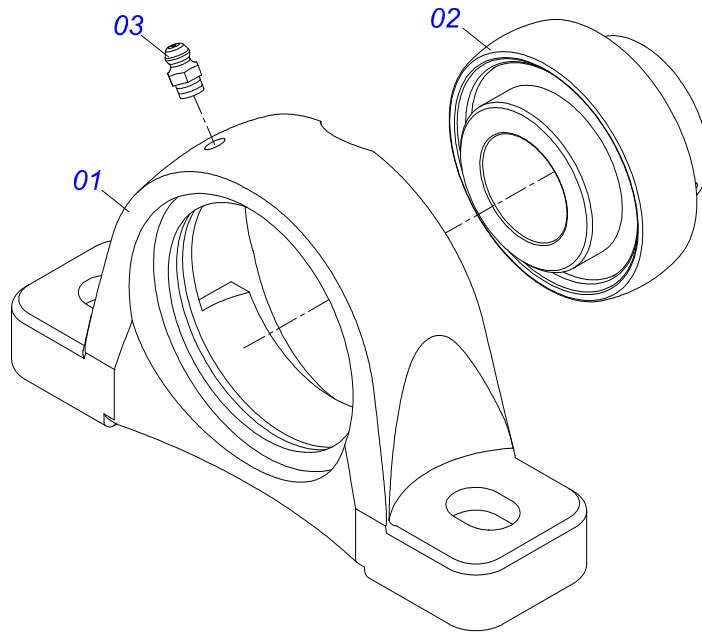
Item	Código	Descrição	QT
01	0501048241	CARDAN 40X 400 T1/T9 C/P CC2030/1P	01
02	0521040860	CARDAN 40X 500 T9-T9 C/P CC2021/2P	01
03	0511051899	JUNTA UNI T9-40/T9-40 C EIXO 1680	01
04	0511050253	CUBO TRANSMISSAO (CARDAN) DCA 10500	01
05	0503010239	PARAF 1/2 UNC X 1.1/2 C S G.2 ZN	04
06	0521014188	ARRUELA LISA 13 X 25 X 3,00 ZN	04
07	0503010019	ARRUELA PRESSAO 1/2 ZN 1K01556	04
08	0503010060	PORCA S. 1/2 UNC G.5 ZN	04
09	0541019756	FIXD MENOR CARDAM TCA 16000	01
10	0511017302	ARRUELA LISA 13,50 X 32,50 X 3,0 ZN	01
11	0503030198	MOLA TRAC 14,5 X 61,5 X 1,5 GALV.	01
12	0503010257	CONTRAPINO 1/8 X 1 SA 1G13310	01
13	0511041213	MANCAL AGR AUTOCOMP UCR207-300 DCA2	01
14	0503010428	PARAF M12 X 1,75 X 30 C S 8.8 ZN	02
15	0503011440	ARRUELA PRESSAO 1/2 SA	02
16	0541012143	ARRUELA LISA 13,50 X 19 X 3,00 ZN	02
17	0521040821	CAIXA TRANSMISSAO TCA 16000 S-0312	01



Item	Código	Descrição	QT
01	0511052906	JUNTA UNI T2-40/T9-40	01
02	0502010565	TERM 2-40 C/ FQ 36,75/36,80 CC-21	01
03	0502011611	TERM 9-40 C/FURO 30,3 C/CANAL CC202	01
04	0503012069	ADAPT P/ PROT LUVA CCB21	01
05	0501017427	LUVA Q.36,8/36,9XQ.30,3/30,4 X 500	01
06	0503010836	CRUZETA CARDAN CC-36 1G35351	02
07	0503010841	PINO ELAST 701197 8 X 75	01
08	0503010840	PINO ELAST 701195 8 X 65	01
09	0501052178	JUNTA UNI T3-40/T9-40 CC2236202	01
10	0502011611	TERM 9-40 C/FURO 30,3 C/CANAL CC202	01
11	0502010566	TERM 3-40 C/ FQ 29,95/30,00 CC-22	01
12	0503012070	ADAPT P/ PROT EIXO CCB22	01
13	0501017423	EIXO Q 30,16 X 500	01
14	0503016173	CONJ PROTECAO FEMEA CCPS2000F	01
15	0503016186	CONJ PROTECAO MACHO CCPES2000M	01
16	0503012023	CORRENTE P/PROT JUNTA UNIVERSAL	01



Item	Código	Descrição	QT
01	0511051860	JUNTA UNI T9-40/T9-40 CC20236202	01
01A	0502011611	TERM 9-40 C/FURO 30,3 C/CANAL CC202	02
01B	0503010836	CRUZETA CARDAN CC-36 1G35351	01
02	0571011422	EIXO 30,00 X 1.680 TCA 10500	01
03	0503011268	PARAF 3/8 UNC X 2.1/2 C S G.5 ZN	03
04	0503010025	ARRUELA PRESSAO 3/8 ZN 1K01527	03
05	0503010026	PORCA S. 3/8 UNC G.5 ZN	03
06	0503011877	PINO ELAST 701194 8 X 60	01



Item	Código	Descrição	QT
01	0502011954	CX MANCAL AGRICOLA P-207 DCA2	01
02	0503011884	ROL AUTOC ESF UCR 207-300	01
03	0503010691	GRAXEIRA 1/4 NF	01



email: civemasa@civemasa.com.br

www.civemasa.com.br

Fone: +55 16.3382.8222

Fax: +55 16.3382.8355

MARCHESAN IMPLEMENTOS E MÁQUINAS AGRÍCOLAS "TATU" S.A.

Av. Marchesan, 1979 - Caixa Postal, 131 - Cep 15994-900 - Matão - Sp - Brasil

CNPJ 52.311.289/0001-63 | Inst. Est.441.000.151.114

Publicações Técnicas: Elaboração

ALESSANDRA PATRICIA KAWAHARA CARRILI

Publicações Técnicas: Revisão

ALESSANDRA PATRICIA KAWAHARA CARRILI

Contatos Catálogo:

E-mail = jgaspari@marchesan.com.br

**PEÇAS ORIGINAIS
CIVEMASA**

