

CATÁLOGO DE PIEZAS

TRANSPORTADOR AGRÍCOLA

TAGA 10500

Código: 0501091915



Serie: S-0617

Rev.: 00

Fecha Rev.: NOVIEMBRE/2018

PIEZAS ORIGINALES
CIVEMASA

civemasa

PRODUCTOS

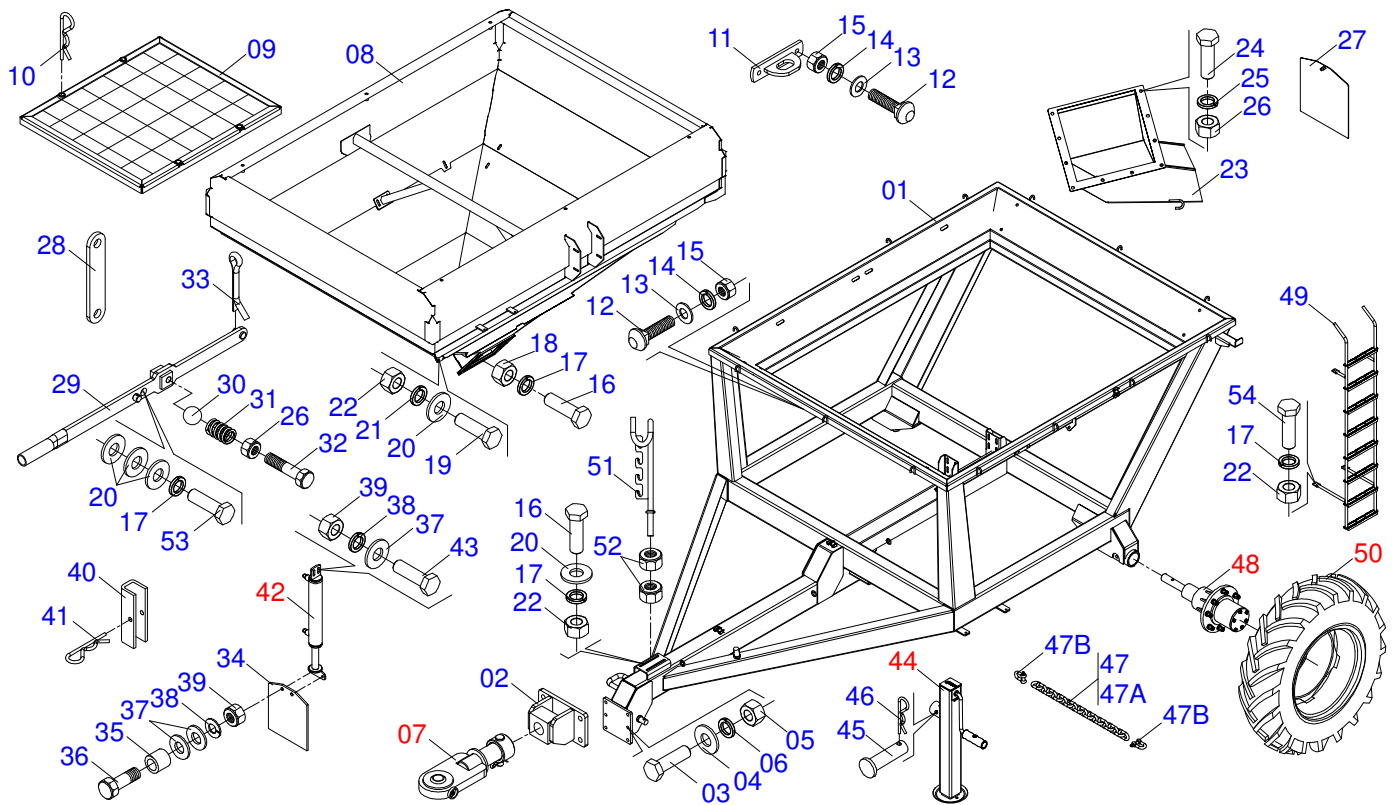
Código	Descripción
0121100020	TAGA 10500 C/ARO S/PN S-0617
0121100011	TAGA 10500 EMB ELETR S-0617

ATENCIÓN: **IMPORTANTE**

CIVEMASA SE RESERVA EL DERECHO DE PERFECCIONAR Y/O MODIFICAR LAS CARACTERÍSTICAS TÉCNICAS DE SUS PRODUCTOS, SIN LA OBLIGACIÓN DE PROCEDER CON LOS YA COMERCIALIZADOS Y SIN CONOCIMIENTO PREVIO DEL DISTRIBUIDOR AUTORIZADO O DEL CONSUMIDOR. LOS DIBUJOS SON SOLO ILUSTRATIVOS.

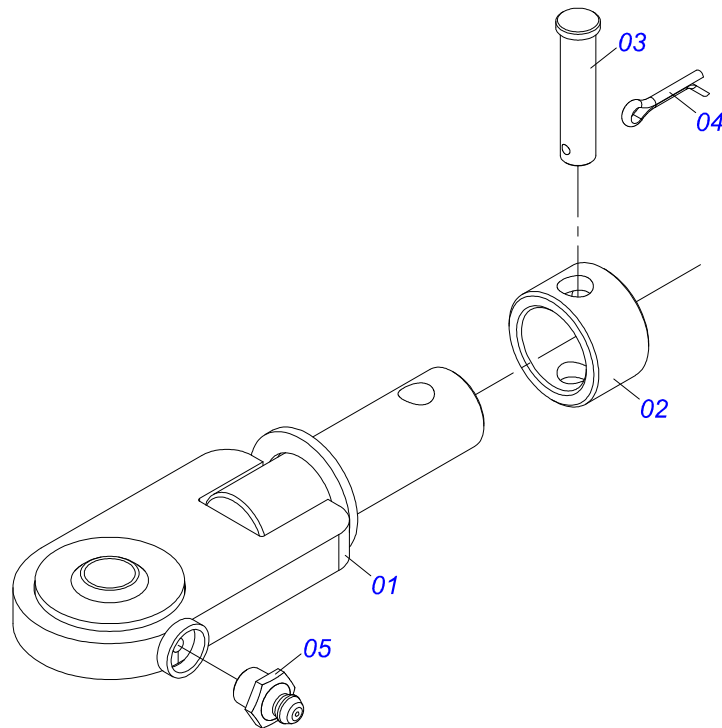
INDICE

0909092670	CHASIS COMPLETO	1
0501053494	ENGANCHE TRACTOR COMPL	2
0511058223	CILINDRO HIDRAULICO	3
0503062157	GATO COMPLETO	4
0511051262	RODADO TRASERO COMPLETO	5
0503061051	RUEDA CON NEUMATICOS 18.4 X 30	6
0909092671	CONDUCTOR INFERIOR / SUPERIOR COMPLETO	7
0511051857	COMPUERTA COMPLETA	8
0511052760	BOCAL SALIDA CEREALES CON MANTA	9
0521040821	CAJA TRANSMISION	10
0511051896	CONDUCTOR SUPERIOR COMPLETO	11
0501057633	CUBO SUPERIOR	12
0501057635	CUBO INFERIOR	13
0501056460	CILINDRO HIDRAULICO	14
0511051265	DESCANSO CONDUCTOR COMPLETO	15
0501056252	BOQUILLA DESCARGA	16
0909094077	CIRCUITO HIDRAULICO	17
0503032411	CILINDRO HIDRAULICO 31,75 X 50,8 X 910 X 705	18
0909094080	SISTEMA EMBRAGUE	19
0501048241	CARDAN 40 X 400	20
0521040890	CARDAN	21
0511050253	CUBO TRANSMISION CARDAN COMPL	22
0909094081	SISTEMA TRANSMISION CARDAN	23
0521040860	CARDAN	24
0511051899	JUNTA UNIVERSAL	25
0511041213	CHUMACERA AGRIC.	26

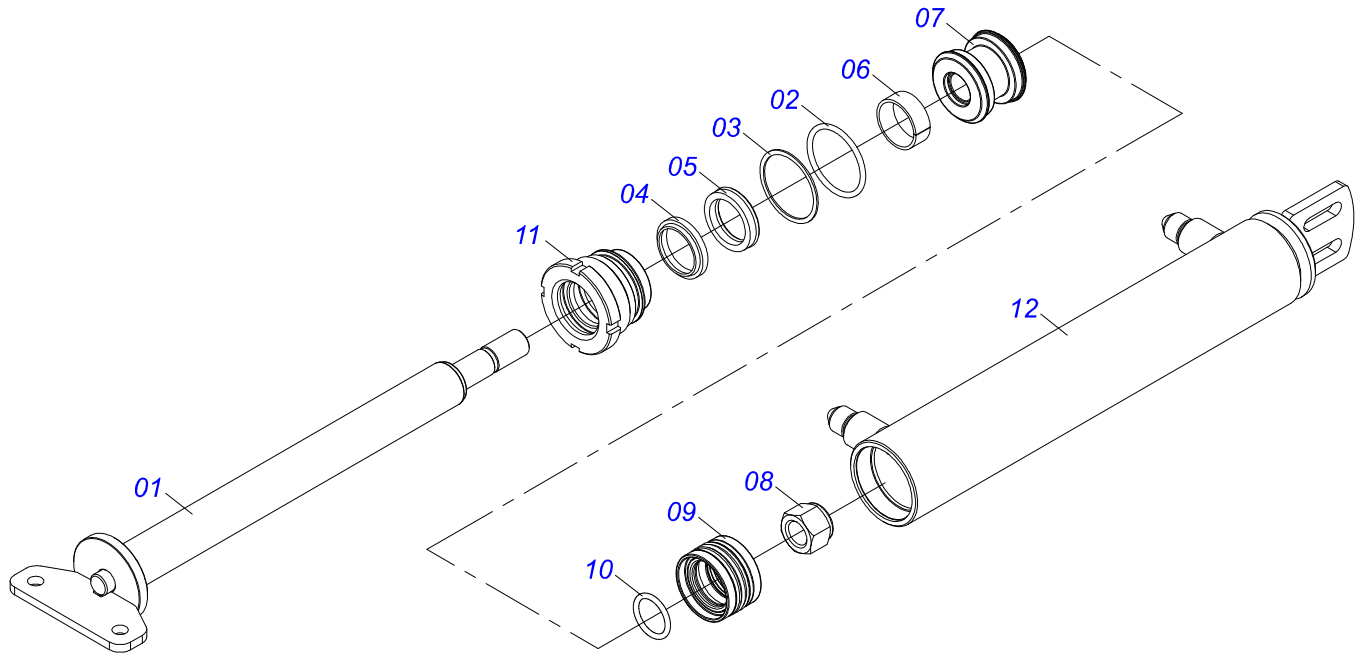


Artículo	Código	Descripción	QT
01	0521067894	CUADRO CHASI	01
02	0521062543	SOPORTE ENGANCHE	01
03	0501010125	TORNILLO 3/4" UNC X 2.1/2"	04
04	0501010322	ARANDELA PLANA 20.50 X 46 X 4.75	02
05	0503010014	TUERCA 3/4" UNC	04
06	0503011442	ARANDELA PRESION 3/4"	04
07	0501053494	ENGANCHE TRACTOR COMPL	01
08	0521062561	TOLVA TCA 10500	01
09	0521062808	PANTALLA TCA 10500	01
10	0503030012	PASADOR ABIERTO	04
11	0521062549	FIJADOR GANCHO	04
12	0503013842	TORNILLO 5/8 UNC X 1.3/4	08
13	0501012140	ARANDELA PLANA	04
14	0503010027	ARANDELA PRESION	04
15	0503010013	TUERCA 5/8	16
16	0503010740	TORNILLO 1/2 UNC X 2	10
17	0503010019	ARANDELA PRESION 1/2"	02
18	0503010060	TUERCA 1/2" UNC	04
19	0503014734	TORNILLO 1/2" UNC	08
20	0511017302	ARANDELA PLANA 13.5 X 32.5 X 3.00	04
21	0503011440	ARANDELA PRESION	08
22	0503010060	TUERCA 1/2" UNC	08
23	0521062548	PUNTA TRASERA	01
24	0503010740	TORNILLO 1/2 UNC X 2	10
25	0503010019	ARANDELA PRESION 1/2"	10
26	0503010060	TUERCA 1/2" UNC	10
27	0521062557	TAPA COMPUERTA	01
28	0561019551	COPIADOR	01
29	0521062554	PALANCA COMPUERTA	01
30	0503012389	ESFERA 1/2	01
31	0503031512	RESORTE COMPRESION 10,50X1,50XP3,50	01
32	0503010395	TORNILLO 1/2" UNC X 1.1/4"	01
33	0503010362	PASADOR ABIERTO 1/8 X 1.1/4	02

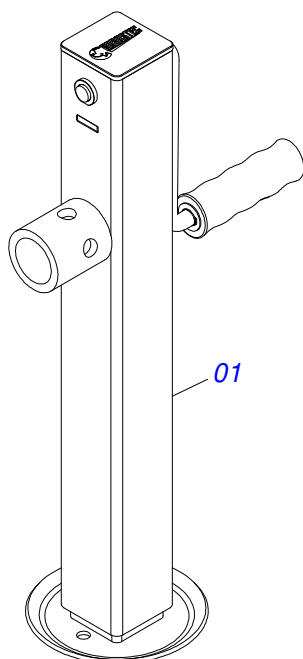
Artículo	Código	Descripción	QT
34	0541016295	COMPUERTA DESCARGA	01
35	0561019550	BUJE 13 X 10 X 20 TCA 10500	02
36	0501011532	TORNILLO 3/8" UNC X 1.3/4"	02
37	0501010984	ARANDELA PLANA	06
38	0503010025	ARANDELA PRESION 3/8	04
39	0503010026	TUERCA 3/8	04
40	0551019995	TRABA CILINDRO HIDRAULICO	01
41	0503030012	PASADOR ABIERTO	01
42	0511058223	CILINDRO HIDRAULICO	01
43	0503011088	TORNILLO 3/8" UNC X 1.1/4"	02
44	0503062157	GATO COMPLETO	01
45	0521010549	EJE UNION	01
46	0503030168	PASADOR ABIERTO 3 X 50	01
47	0511059041	CORRIENTE SEGURIDAD	01
47A	0503014120	CADENA	01
47B	0503014321	CABLE DE ACERO GRILLO	02
48	0511051262	RODADO TRASERO COMPLETO	02
49	0521066141	ESCALERA	01
50	0503061051	RUEDA CON NEUMATICOS 18.4 X 30	02
51	0501060409	SOPORTE MANGUERA	01
52	0503010014	TUERCA 3/4" UNC	02
53	0503010239	TORNILLO 1/2" UNC X 1.1/2"	08
54	0503010920	TORNILLO 1/2 UNC X 1.1/2	04



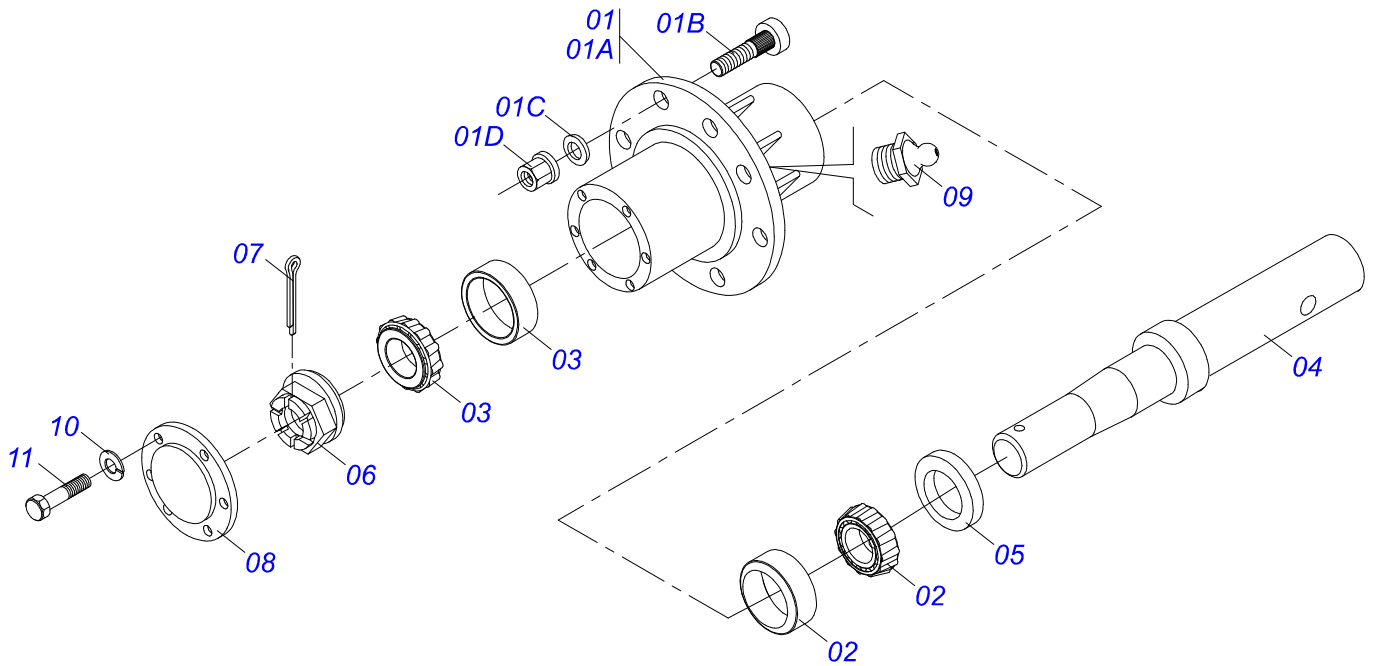
Artículo	Código	Descripción	QT
001	0511062245	ENGANCHE TRACTOR COMPL	01
002	0521010681	BUJE ENGANCHE TRACTOR	01
003	0521010639	EJE UNION	01
004	0503010571	PASADOR ABIERTO 1/4" X 1.1/2"	01
005	0503010002	GRASERA 1800	01



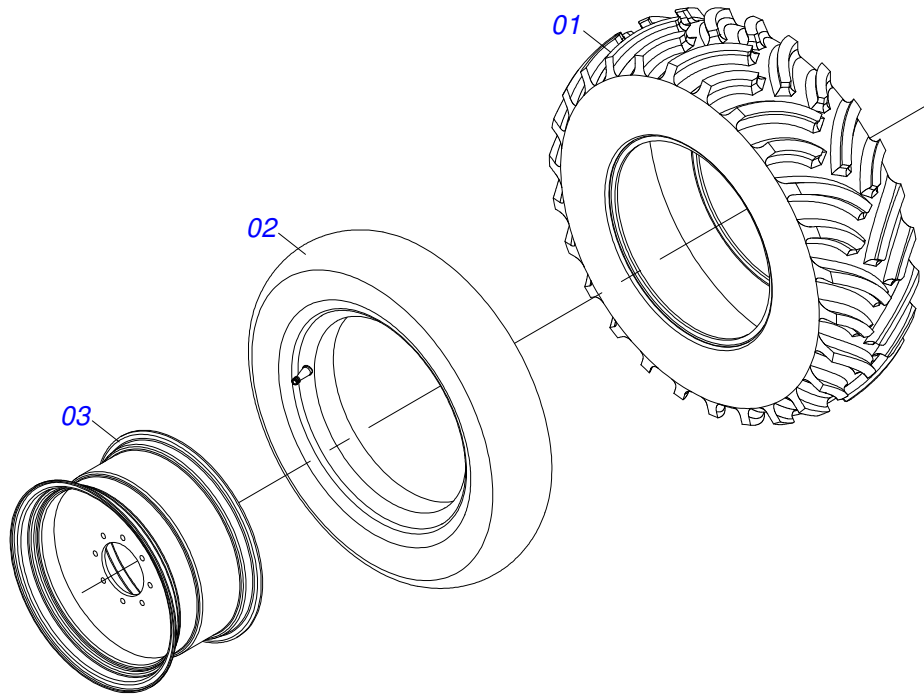
Artículo	Código	Descripción	QT
001	0521066552	ROD	01
002	0503013917	ANILLO O`RING 2-224	01
003	0503013918	ANILLO O`RING 8-224	01
004	0503013915	ANILLO RASCADOR D-1250	01
005	0503018174	ANILLO	01
006	0503014683	ANILLO GUIA 6W1-1410-375	01
007	0581010649	EMBOLO	01
008	0503010152	TUERCA 3/4" UNF	01
009	0503018175	ANILLO	01
010	0503010045	ANILLO O`RING 2-116 N 3006-9B	01
011	0551019988	SOPORTE ANILLO 31,75 X 50,80 X 47	01
012	0521062542	CAMISA	01



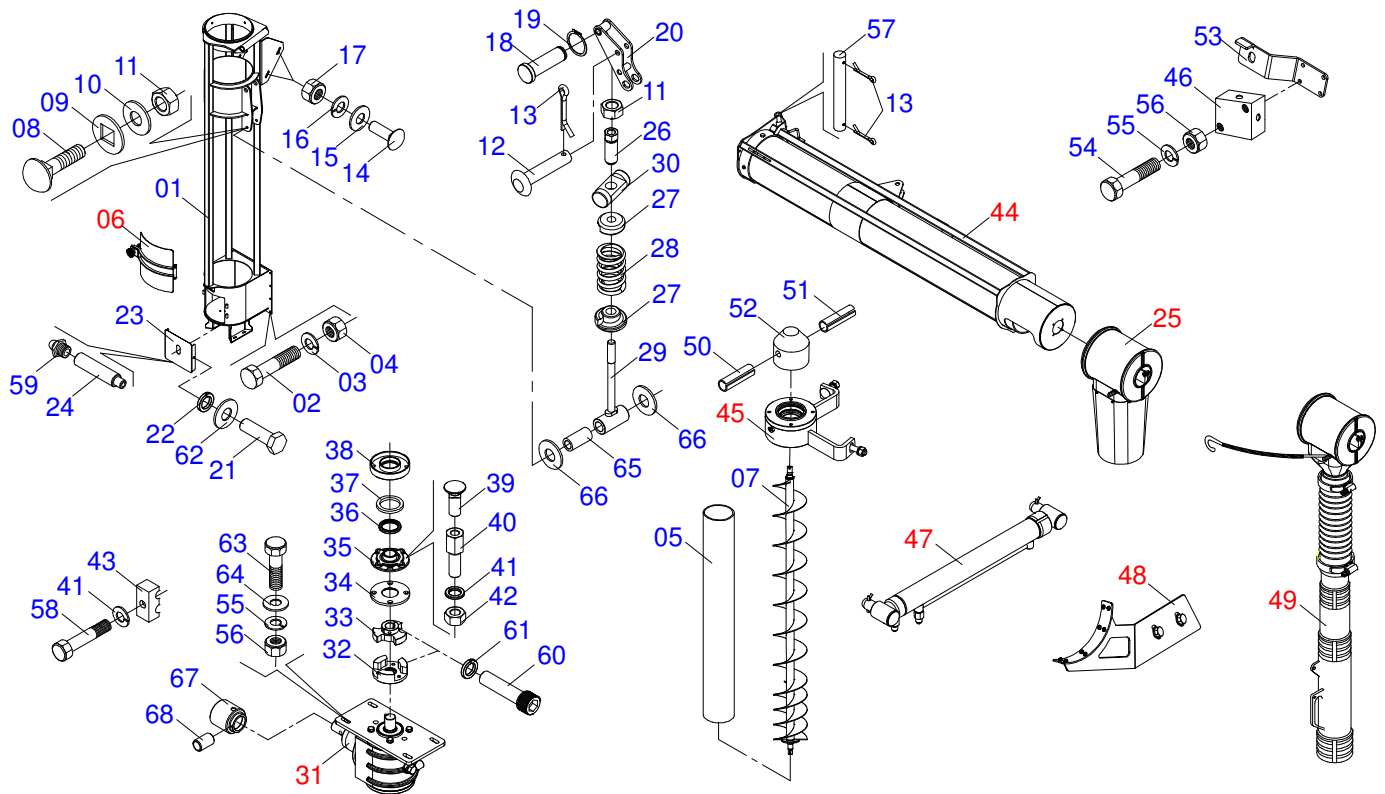
Artículo	Código	Descripción	QT
01	0503062157	GATO COMPLETO	01



Artículo	Código	Descripción	QT
01	0501110735	CAJA RODADO CON TORNILLO	01
01A	0502011229	CAJA RODADO	01
01B	0503011339	TORNILLO M22 X 1,5 X 72	08
01C	0503011340	ARANDELA PRESION SPHERIQUE	08
01D	0503011341	TUERCA M22 X 1,50 BRIDAGR8	08
02	0503010059	RODAMIENTO 33287/33462	01
03	0503010007	RODAMIENTO 3982/3920	01
04	0561019635	PUNTA EJE TRASERO	01
05	0503010050	RETENES 00085-B	01
06	0502040080	TUERCA	01
07	0503011345	PASADOR ABIERTO 1/4 X 3.1/2	01
08	0541013225	TAPA CAJA RODADO	01
09	0503010002	GRASERA 1800	01
10	0503011444	ARANDELA PRESION	06
11	0503010240	TORNILLO 5/16" UNC X 3/4"	06

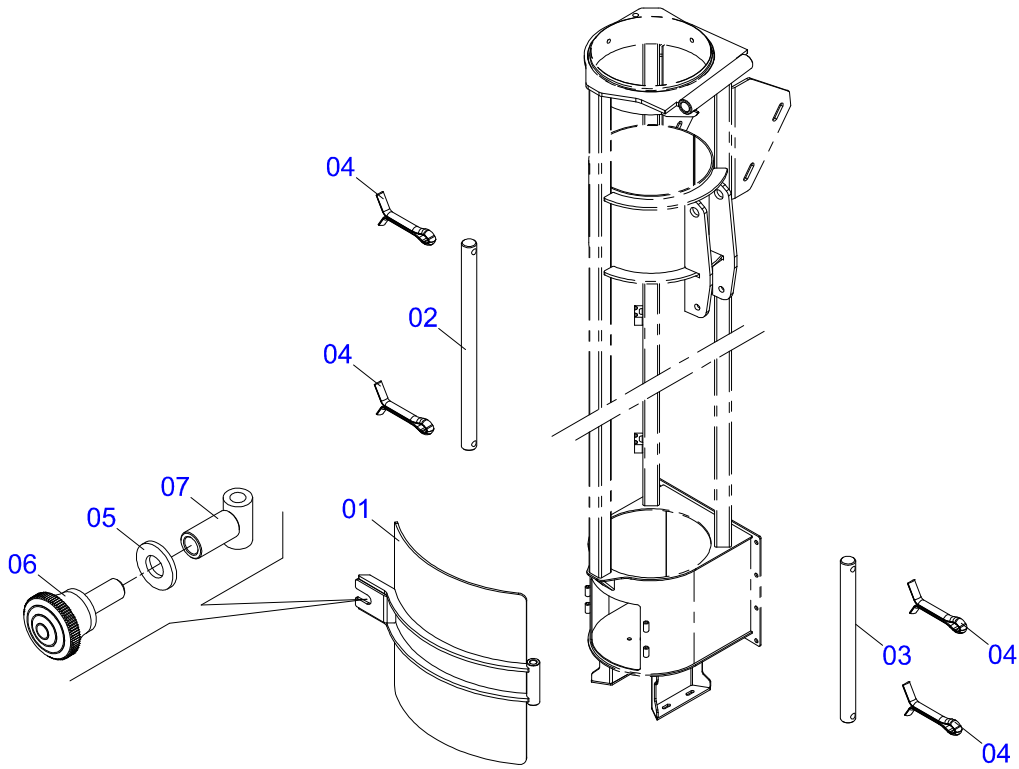


Artículo	Código	Descripción	QT
001	0503013507	NEUMATICO 18.4-30 12L	01
002	0503013508	CAMARA ARE 18.4-30	01
003	0503032413	ARO RUEDA DW 16.30	01

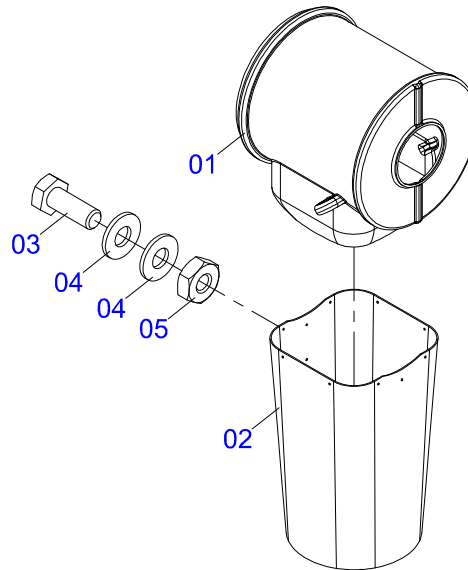


Artículo	Código	Descripción	QT
01	0521063165	SOPORTE CONDUCTOR INFERIOR	01
02	0503011082	TORNILLO 1/2" UNC X 1.3/4"	10
03	0503010019	ARANDELA PRESION 1/2"	10
04	0503010060	TUERCA 1/2" UNC	10
05	0503032418	TUBO PVC 355 X 8,70 X 2320	01
06	0511051857	COMPUERTA COMPLETA	01
07	0521063095	CONDUCTOR INFERIOR C	01
08	0503014192	TORNILLO 3/4 UNC	01
09	0501010637	ARANDELA PLANA	01
10	0501017065	ARANDELA PLANA	02
11	0503011255	TUERCA DE CIERRE 3/4" UNC S	02
12	0521010544	EJE UNION 31,75 X 125	01
13	0503010523	PASADOR ABIERTO 1/4" X 2"	01
14	0503012699	TORNILLO 5/8" UNC X 2"	04
15	0501012140	ARANDELA PLANA	04
16	0503010027	ARANDELA PRESION	04
17	0503010013	TUERCA 5/8	04
18	0551015389	EJE UNION	01
19	0503010880	ANILLO TENSOR 501032 (PARA EJE)	01
20	0511068634	ARTICULACION CILINDRO	01
21	0503010240	TORNILLO 5/16" UNC X 3/4"	04
22	0503010179	ARANDELA PRESION	04
23	0521063112	CAPA PROTECCIÓN	02
24	0503031394	APOYO GRASERA	01
25	0511052760	BOCAL SALIDA CEREALES CON MANTA	01
26	0521018575	PINO REGULADOR 100	01
27	1902020393	APOYO SUPERIOR RESORTE	02
28	0503030441	RESORTE COMPRESION 68,5X145X12,70	01
29	0501067323	REGULADOR DEL RESORTE	01
30	0502011968	CONTRATUERCA	01
31	0521040821	CAJA TRANSMISION	01
32	0521063097	BRAZO ARRASTRE CAJA TRANSMISION	01
33	0521063096	BRAZO ARRASTRE CONDUCTOR	01

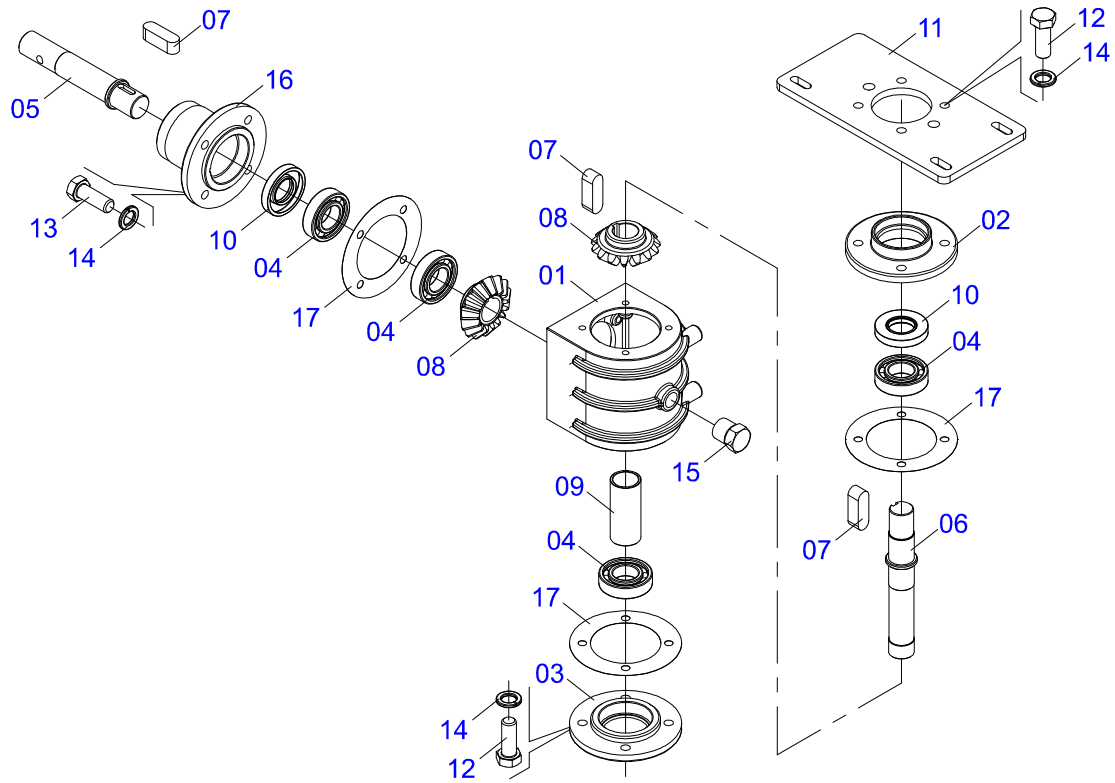
Artículo	Código	Descripción	QT
34	0571011301	BRIDA SOPORTE FIELTRO	01
35	0503013510	CHUMACERA	01
36	0551016480	RETENES 58X75X9	01
37	0503013602	ANILLO TENSOR 502075	01
38	0571011300	SOPORTE RETENES	01
39	0503011426	TORNILLO 7/16 UNC X 1.1/4	04
40	0571011309	FIJADOR CHUMACERA	04
41	0503010180	ARANDELA PRESION 7/16"	02
42	0503010244	TUERCA 7/16	04
43	0502012702	SOPORTE CUERPO PRESILHA	02
44	0511051896	CONDUCTOR SUPERIOR COMPLETO	01
45	0501057635	CUBO INFERIOR	01
46	0503013622	VALVULA COMPL	01
47	0501056460	CILINDRO HIDRAULICO	01
48	0511051265	DESCANSO CONDUCTOR COMPLETO	01
49	0501056252	BOQUILLA DESCARGA	01
50	0503010927	PASADOR TENSION 16 X 100	01
51	0503010928	PASADOR TENSION 10X100	01
52	0551015076	BUJE	01
53	0551015395	SOPORTE VALVULA	01
54	0503011179	TORNILLO 3/8" UNC X 2.1/4"	02
55	0503010025	ARANDELA PRESION 3/8	02
56	0503010026	TUERCA 3/8	02
57	0541016954	EJE 31,75 X 422	01
58	0503012555	TORNILLO 7/16" UNC X 2"	02
59	0503010691	GRASERA 1/4" NF	01
60	0503015348	TORNILLO 3/8"	04
61	0503010025	ARANDELA PRESION 3/8	04
62	0501010694	ARANDELA PLANA	04
63	0501010942	TORNILLO 3/8" UNC X 1.1/4"	04
64	0501013518	ARANDELA PLANA	04
65	0551015089	GUANTE	01
66	0551015396	ARANDELA PLANA	02
67	0571019513	PROTECTOR CRUZETA	01
68	0503011807	TORNILLO M8 X 1,25 X 10"	01



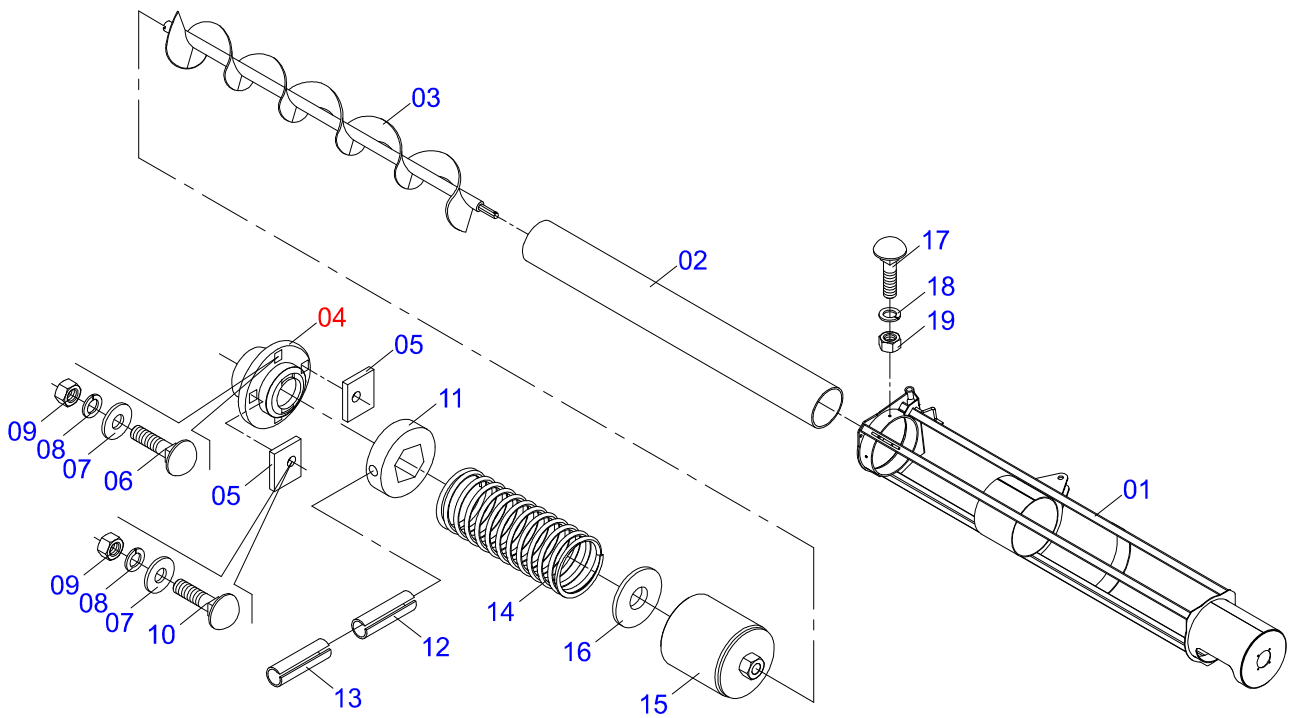
Artículo	Código	Descripción	QT
001	0521063098	COMPUERTA	01
002	0571011299	EJE ARTICULACION	01
003	0571011298	EJE ARTICULACION TRABA	01
004	0503010257	PASADOR ABIERTO 1/8" X 1"	04
005	0501010937	ARANDELA PLANA	01
006	0503016361	TORNILLO PMO 900	01
007	0521063099	ARTICULACION TRABA COMPUERTA	01



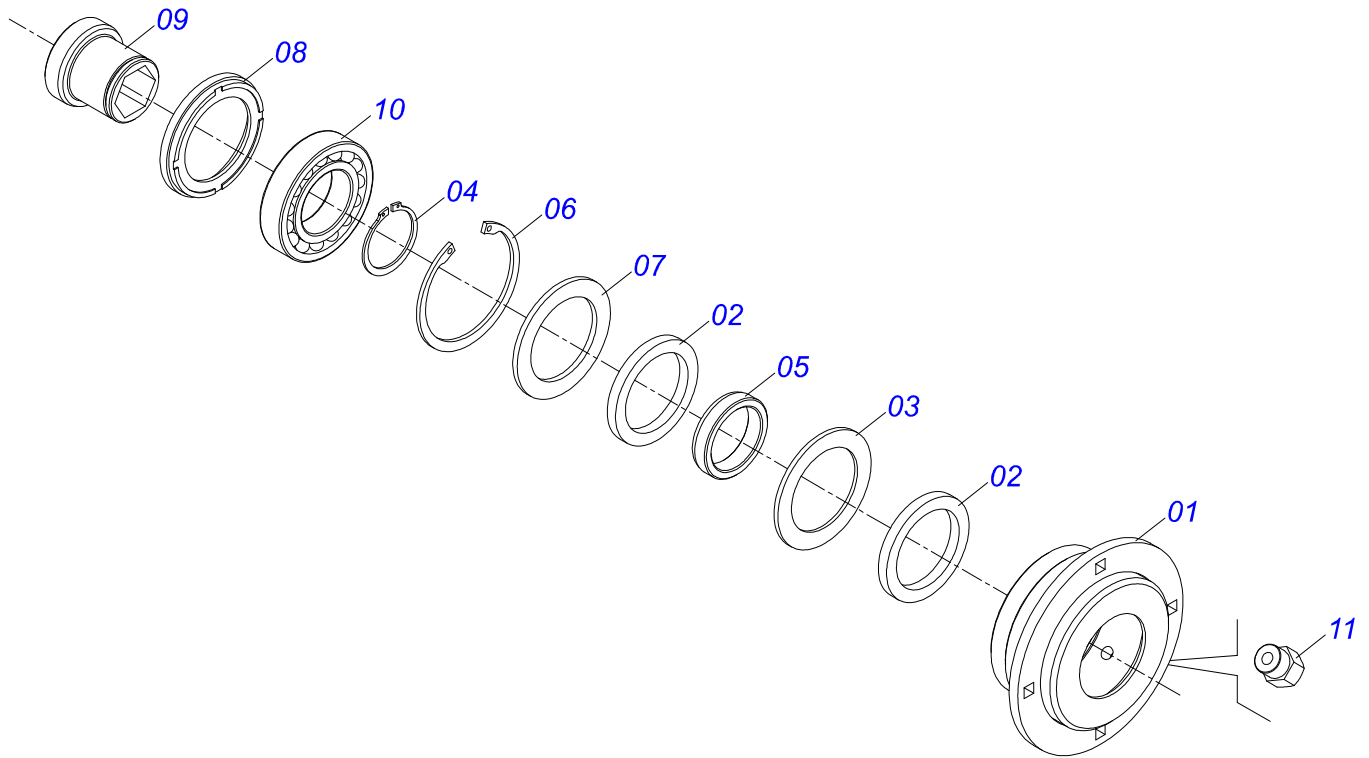
Artículo	Código	Descripción	QT
001	0503032581	BOQUILLA	01
002	0571012961	MANTA BOCAL DESCARGA CEREALES	01
003	0503013784	TORNILLO 3/16 UNC X 1/2 C S G.2 ZN	21
004	0503010669	ARANDELA PLANA	21
005	0503010667	TUERCA 3/16" UNC	21



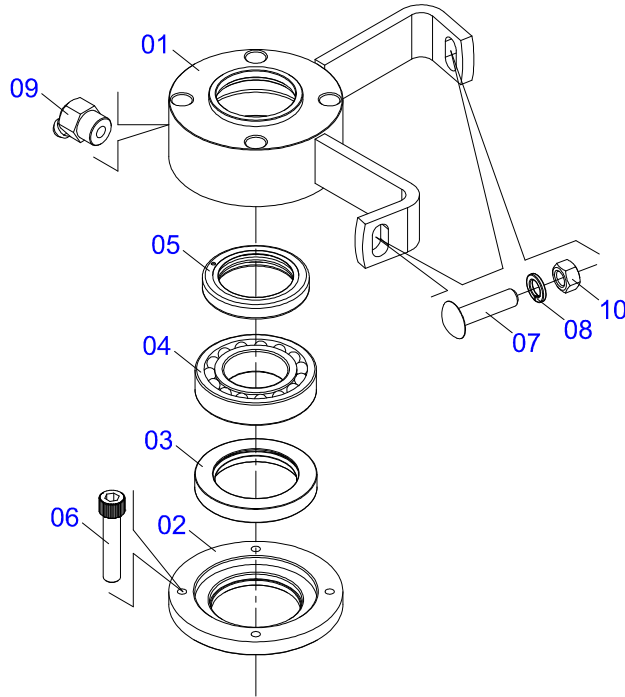
Artículo	Código	Descripción	QT
01	0502010312	CAJA REDUCCION DISTRIBUIDOR	01
02	0502012695	TAPA SUPERIOR	01
03	0502010357	TAPA INFERIOR	01
04	0503010276	RODAMIENTO 6206	04
05	0571010264	EJE CAJA TRANSMISION	01
06	0571011311	EJE CAJA TRANSMISION	01
07	0503031030	CHAVETA 5/16" X 25	03
08	0503030153	ENGRANAJE CONICA 15Z	02
09	0571010262	BUJE 36 X 30,05/30,15 X 82,50	01
10	0503010083	RETENES 50791MBL	02
11	0571011310	PLACA FIJADORA CAJA TRANSMISION	01
12	0503010237	TORNILLO 3/8 UNC X 1	08
13	0503010751	TORNILLO 3/8" UNC X 1.1/4"	04
14	0503011443	ARANDELA PRESION	12
15	0503031604	TAPON 1/2 BSP	01
16	0502010437	CUBO CENTRAL	01
17	0503030157	EMPAQUETADURA 130 X 81,5 X 0,2	03



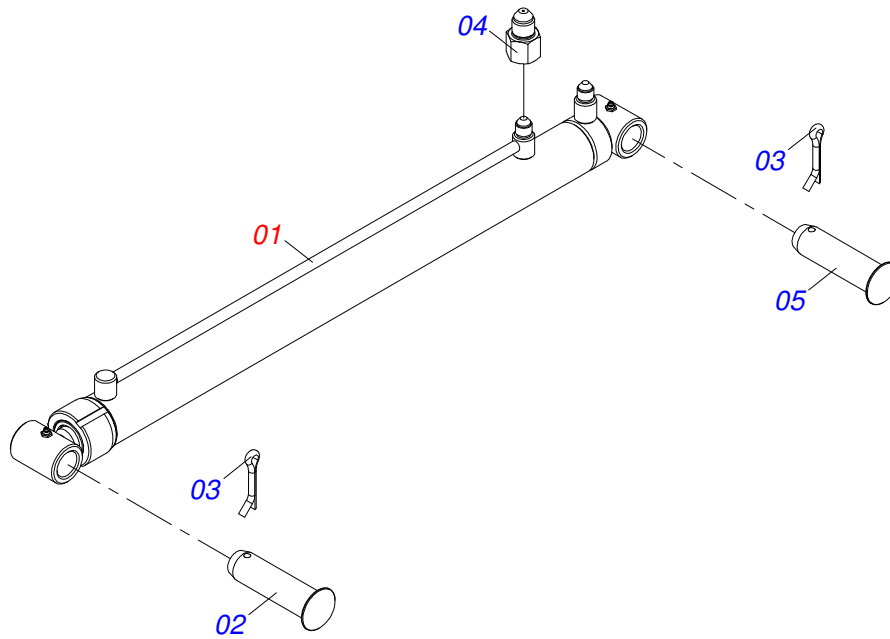
Artículo	Código	Descripción	QT
01	0521063166	SOPORTE CONDUCTOR SUPERIOR	01
02	0503032417	TUBO PVC 355 X 8,70 X 2685	01
03	0511068554	EJE CONDUCTOR SUPERIOR	01
04	0501057633	CUBO SUPERIOR	01
05	0501016149	PLACA FIJADORA	02
06	0503011953	TORNILLO 5/16 UNC X 1	02
07	0501010694	ARANDELA PLANA	06
08	0503010179	ARANDELA PRESION	06
09	0503010337	TUERCA 5/16	06
10	0503012163	TORNILLO 5/16" UNC X 1.1/2"	02
11	0541016549	BUJE HEX SEXTAVADA 32 X 58 X 20	01
12	0503010756	PASADOR TENSION 701168 6 X 60	01
13	0503010361	PASADOR TENSION	01
14	0503032958	RESORTE COMPRESIÓN 90 X 230 X 7 TCA	01
15	0511068591	CAPA CAJA	01
16	0551015071	ARANDELA APOYO	01
17	0501010243	TORNILLO 1/2" BSW X 1.1/2"	02
18	0503010019	ARANDELA PRESION 1/2"	02
19	0503012682	TUERCA BSW 1/2"	02



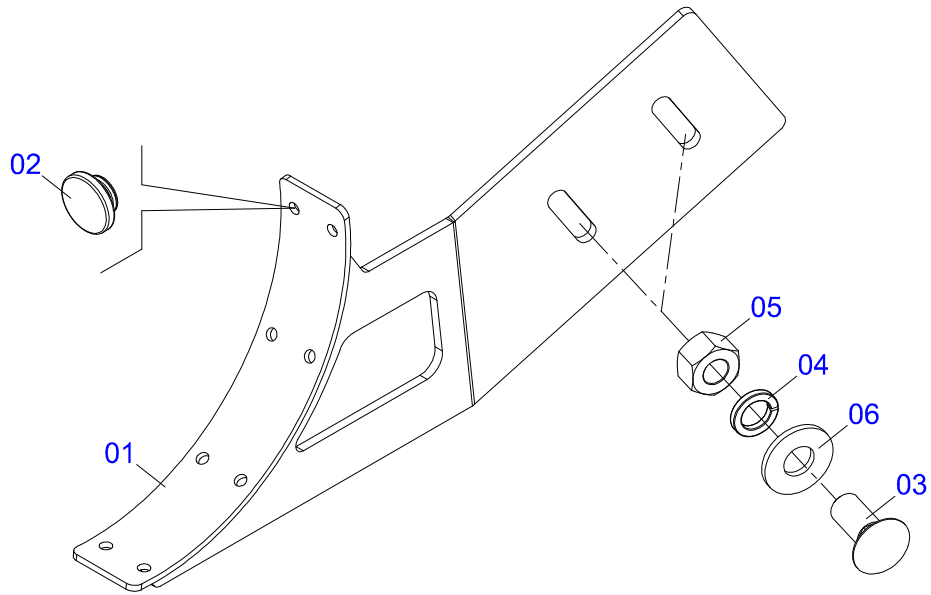
Artículo	Código	Descripción	QT
01	0511068633	CUBO SUPERIOR	01
02	0503032420	ARANDELA FIELTRO	02
03	0541016557	ARANDELA FIELTRO APOYO	01
04	0503010542	ANILLO TENSOR 501045 (PARA EJE)	01
05	0541016550	BUJE 44,91 X 57,50 X 13	01
06	0503013200	ANILLO TENSOR 502085 (PARA EJE)	01
07	0541016558	ARANDELA PLANA	01
08	0541016556	GUIA FIELTRO CAJA RODAMIENTO	01
09	0541016548	BUJE HEXAGONAL 32 X 57,50 X 54	01
10	0503013511	RODAMIENTO AUT COMPL	01
11	0503010003	GRASERA 1845 3/8	01



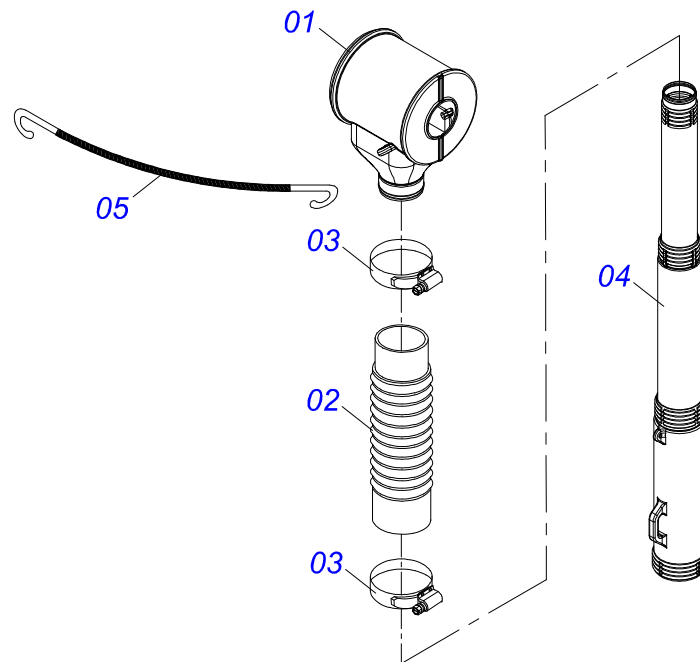
Artículo	Código	Descripción	QT
01	0511068635	CUBO INFERIOR	01
02	0551015078	BRIDA SUPERIOR CHUMACERA	01
03	0503010804	RETENES 00547-B	01
04	0503013511	RODAMIENTO AUT COMPL	01
05	0551015432	RETENES 00838-B	01
06	0503014521	TORNILLO 5/16 UNC X 1.1/2 CCSI 12.9	04
07	0501010524	TORNILLO 1/2" BSW X 2"	02
08	0503010019	ARANDELA PRESION 1/2"	02
09	0503010003	GRASERA 1845 3/8	01
10	0503012682	TUERCA BSW 1/2"	02



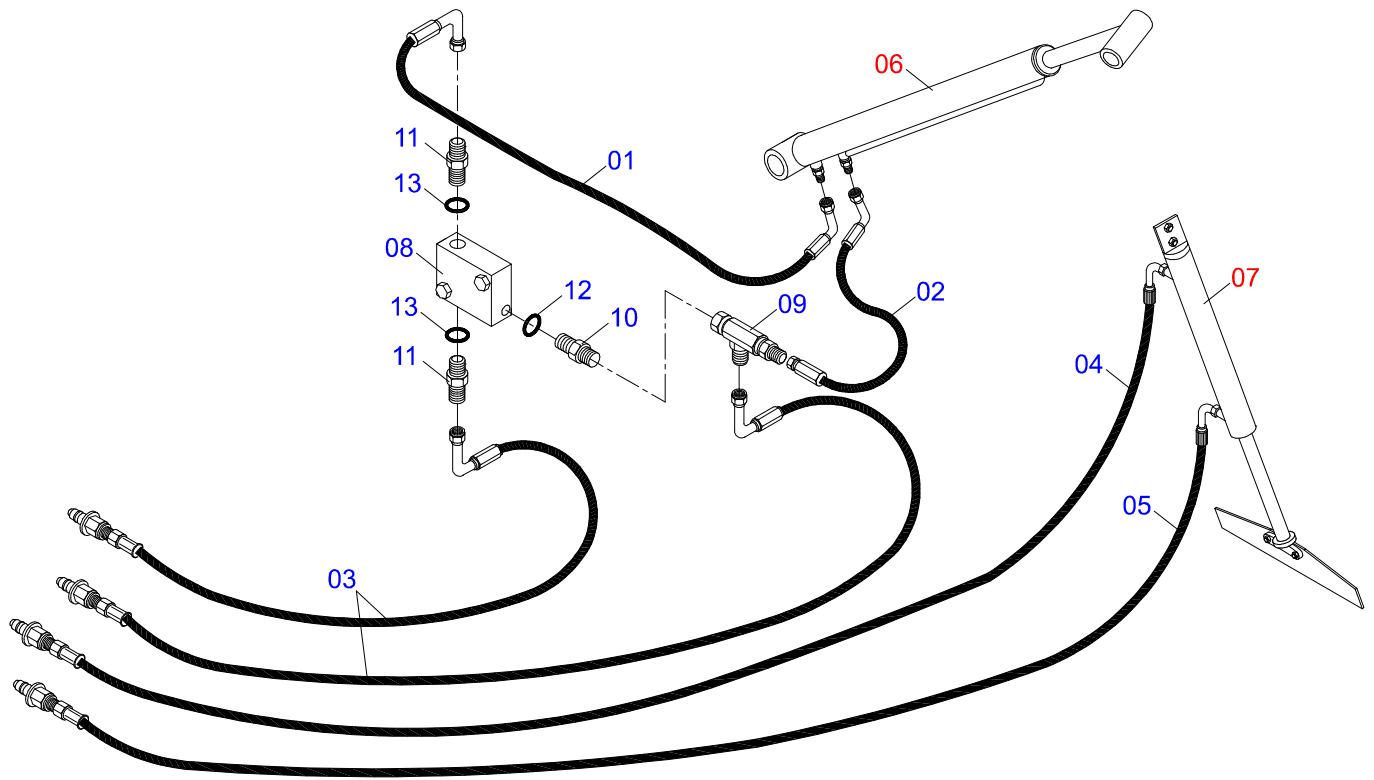
Artículo	Código	Descripción	QT
01	0503032411	CILINDRO HIDRAULICO 31,75 X 50,8 X 910 X 705	01
02	0521010780	EJE UNION 31,75 X 115	01
03	0503010523	PASADOR ABIERTO 1/4" X 2"	02
04	0511018012	ADAPTADOR HIDR 1/8"	01
05	0521010544	EJE UNION 31,75 X 125	01



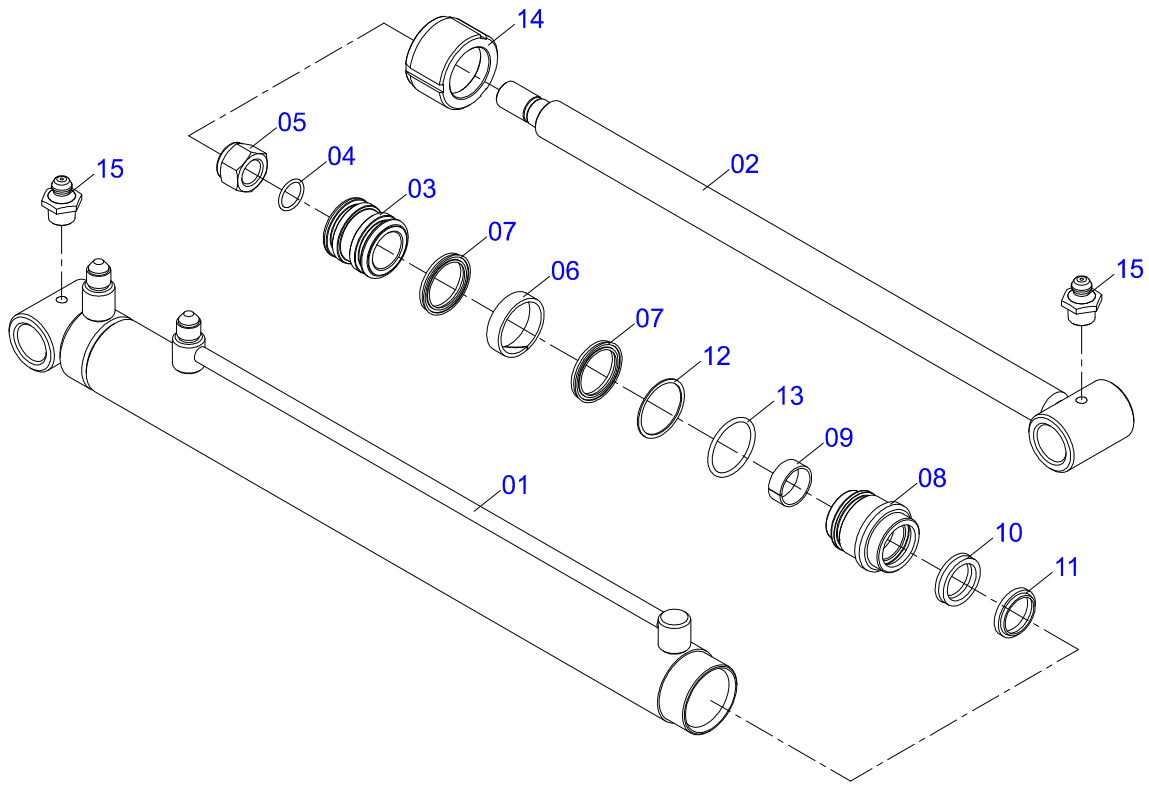
Artículo	Código	Descripción	QT
001	0521062552	APOYO DEL CONDUCTOR	01
002	0503032594	PLUG 30 X 13 X 19	08
003	0503013438	TORNILLO 3/4 UNC X 1.3/4 C A P Q G.2	02
004	0503010023	ARANDELA PRESION	02
005	0503010014	TUERCA 3/4" UNC	02
006	0501010322	ARANDELA PLANA 20.50 X 46 X 4.75	02



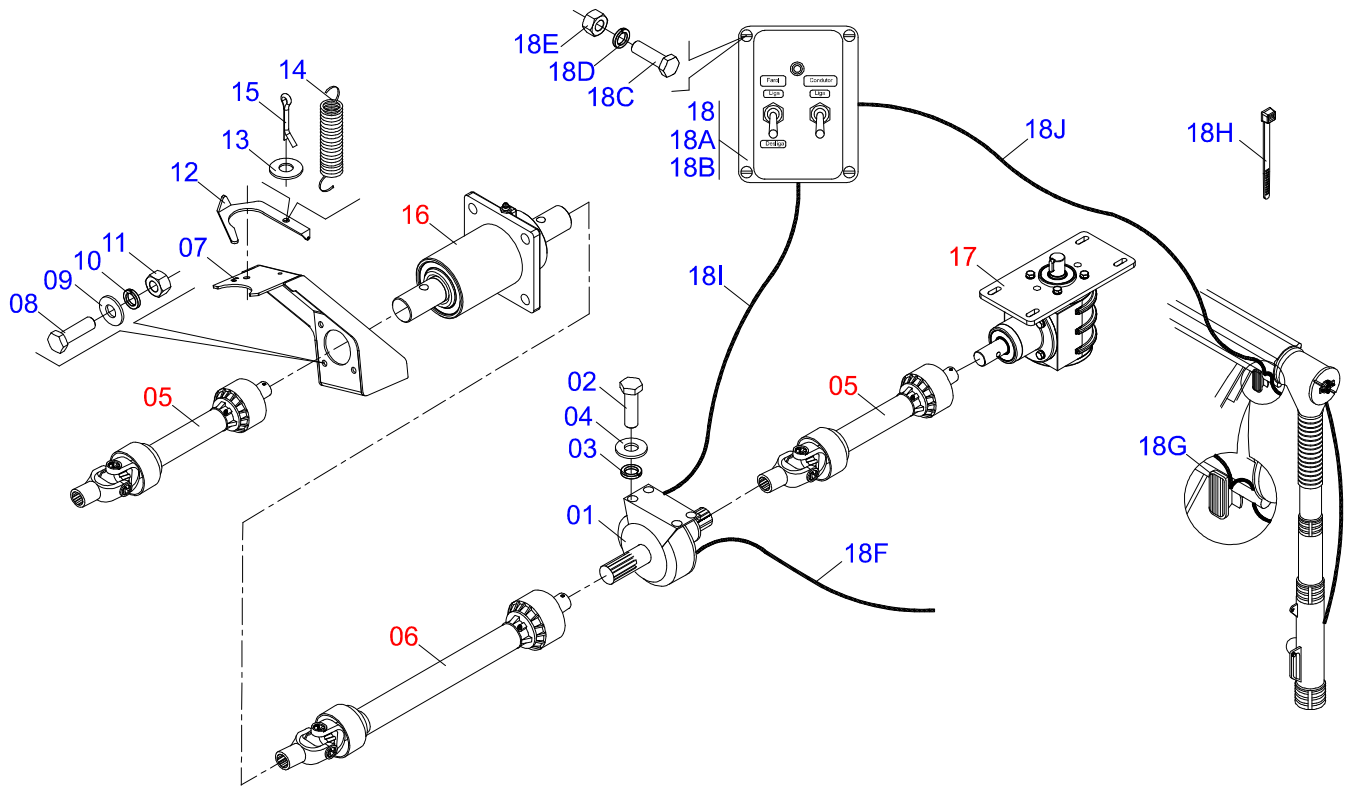
Artículo	Código	Descripción	QT
001	0503032442	BOQUILLA DESCARGA ABONO	01
002	0503032419	MANGUERA	01
003	0503013626	ABRAZADERA 178 A 197	02
004	0503062005	CONJUNTO CONDUCTOR	01
005	0503013628	ELÁSTICO PORTAEQUIPAJE	02



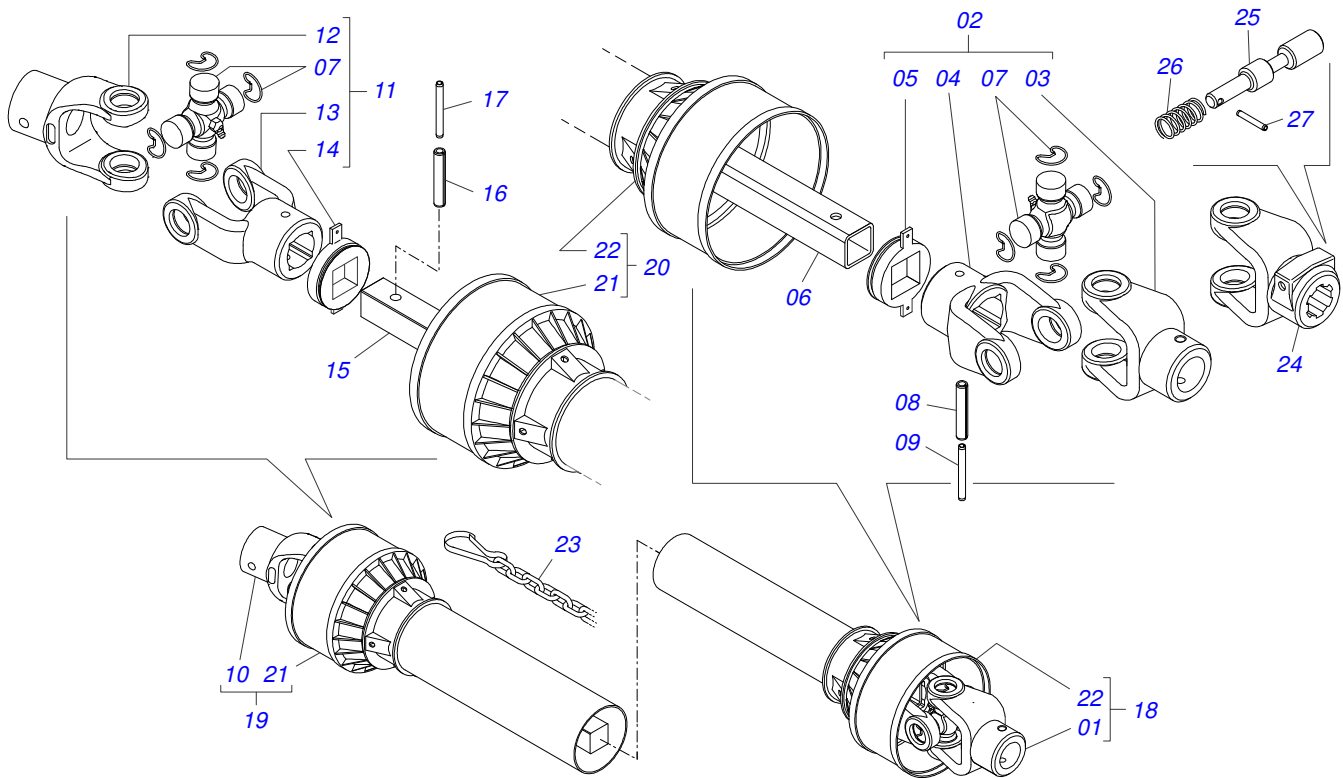
Artículo	Código	Descripción	QT
01	0501080700	MANGUERA 3/8 X 650 TC-TC	01
02	0501080599	MANGUERA 3/8 X 650 TC-TR	01
03	0501080640	MANGUERA 3/8 X 7200 TC-TM	02
04	0501080844	MANGUERA 3/8 X 5500 TC-TM	01
05	0501080898	MANGUERA 3/8 X 5150 TC-TM	01
06	0503032411	CILINDRO HIDRAULICO 31,75 X 50,8 X 910 X 705	01
07	0511058223	CILINDRO HIDRAULICO	01
08	0503013622	VALVULA COMPL	01
09	0503011968	ADAPTADOR T CON TUERCA	01
10	0501012109	NIPLE 3/4"NF X 9/16"NF	01
11	0511010111	NIPLE 7/8 NF X 3/4 NF	02
12	0503010045	ANILLO O'RING 2-116 N 3006-9B	01
13	0503011030	ANILLO O' RING 2-14 N 3006-9B	02



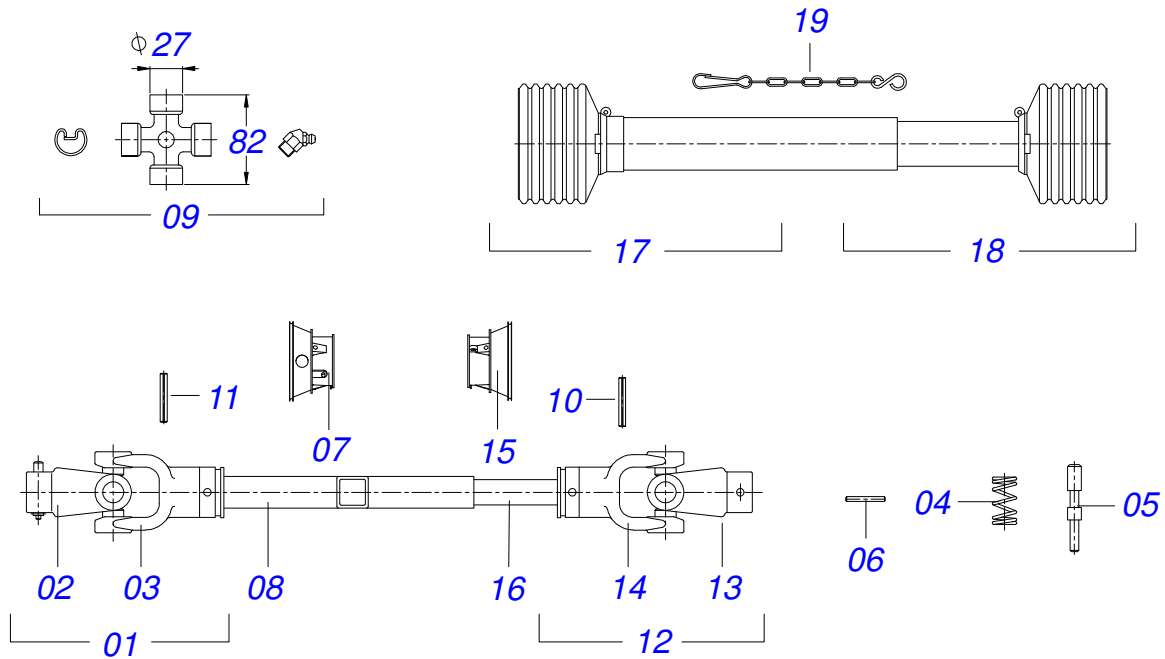
Artículo	Código	Descripción	QT
01	0511069777	CAMISA CILINDRO COMPLETO	01
02	0511069778	VARÓN CILINDRO COMPLETO	01
03	0551019465	EMBOLO TCA 16000	01
04	0503014677	ANILLO O' RING 2-118	01
05	0503010812	TUERCA 7/8	01
06	0503010949	ANILLO GUIA INTERNO W2-2000-500	01
07	0503013920	ANILLO 1870-1625	02
08	0551019466	SOPORTE ANILLOS	01
09	0503014683	ANILLO GUIA 6W1-1410-375	01
10	0503013914	ANILLO 1870-1250-312B	01
11	0503013915	ANILLO RASCADOR D-1250	01
12	0503013918	ANILLO O' RING 8-224	01
13	0503013917	ANILLO O' RING 2-224	01
14	0551016592	TAPA MOVIL 63,50 X 45	01
15	0503010002	GRASERA 1800	02
16	0501038643	MONTAJE	01



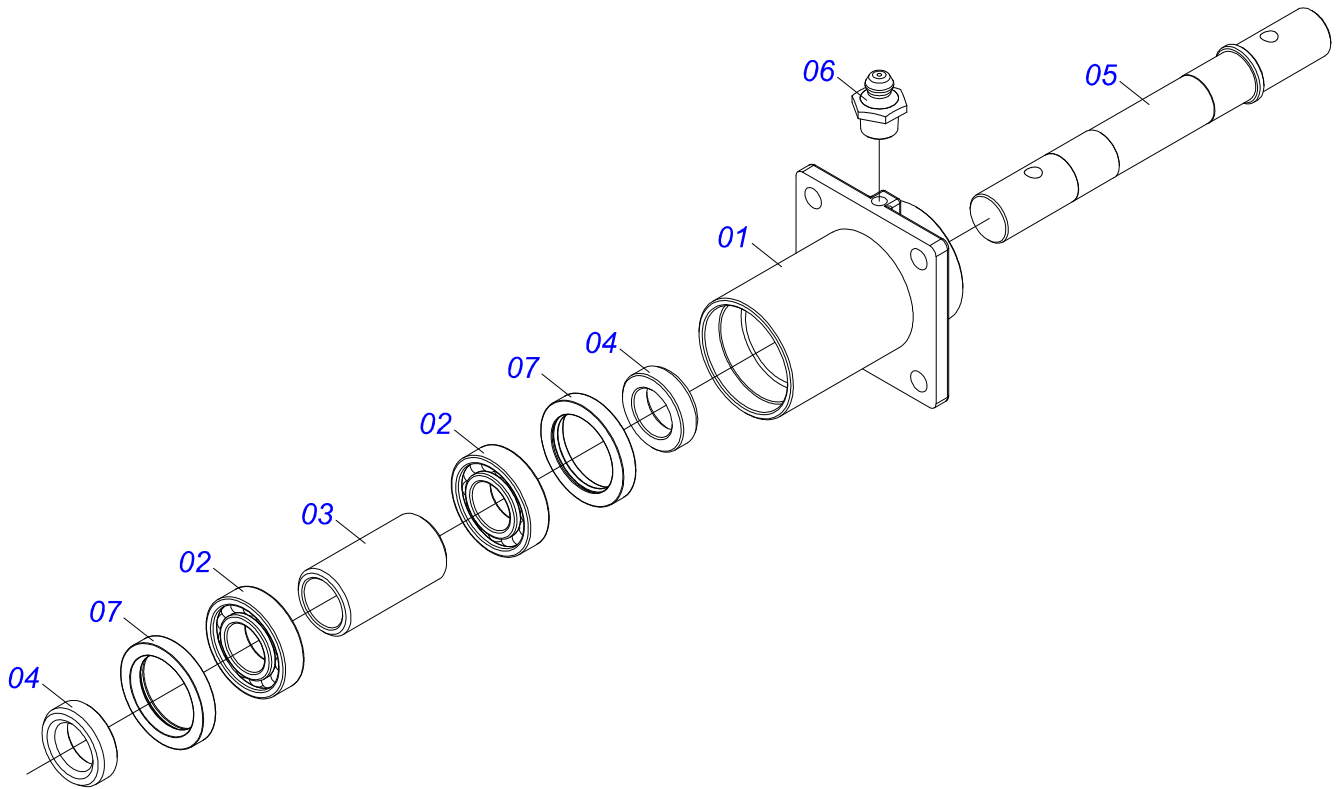
Artículo	Código	Descripción	QT
001	0503016352	EMBRAGUE CAJA	01
002	0503010428	TORNILLO M12 X 1,75 X 30	04
003	0503011440	ARANDELA PRESION	04
004	0541012143	ARANDELA PLANA	04
005	0501048241	CARDAN 40 X 400	02
006	0521040890	CARDAN	01
007	0521062815	SOPORTE CHUMACERA	01
008	0503010239	TORNILLO 1/2" UNC X 1.1/2"	04
009	0521014188	ARANDELA PLANA 13,50 X 32,50 X 3,0 ZN	04
010	0503010019	ARANDELA PRESION 1/2"	04
011	0503010060	TUERCA 1/2" UNC	04
012	0541019756	FIJADOR MENOR CARDAN	01
013	0511017302	ARANDELA PLANA 13.5 X 32.5 X 3.00	01
014	0503030198	RESORTE TRACCION 14,5 X 61,5 X 1,5	01
015	0503010257	PASADOR ABIERTO 1/8" X 1"	01
016	0511050253	CUBO TRASMISION CARDAN COMPL	01
017	0521040821	CAJA TRANSMISION	01
018	0511051947	CIRCUITO ELÉTRICO	01
018A	0503062398	PANEL CONTROL	01
018B	0571011421	SOPORTE BOX COMANDO	01
018C	0503011334	TORNILLO 3/8 UNC X 3/4	02
018D	0503010025	ARANDELA PRESION 3/8	02
018E	0503010026	TUERCA 3/8	02
018F	0503062593	CABLE	01
018G	0503062604	FAROS	01
018H	0503015056	ABRAZADERA NYLON	20
018I	0503018699	CHICOTE	01
018J	0503018698	CHICOTE	01



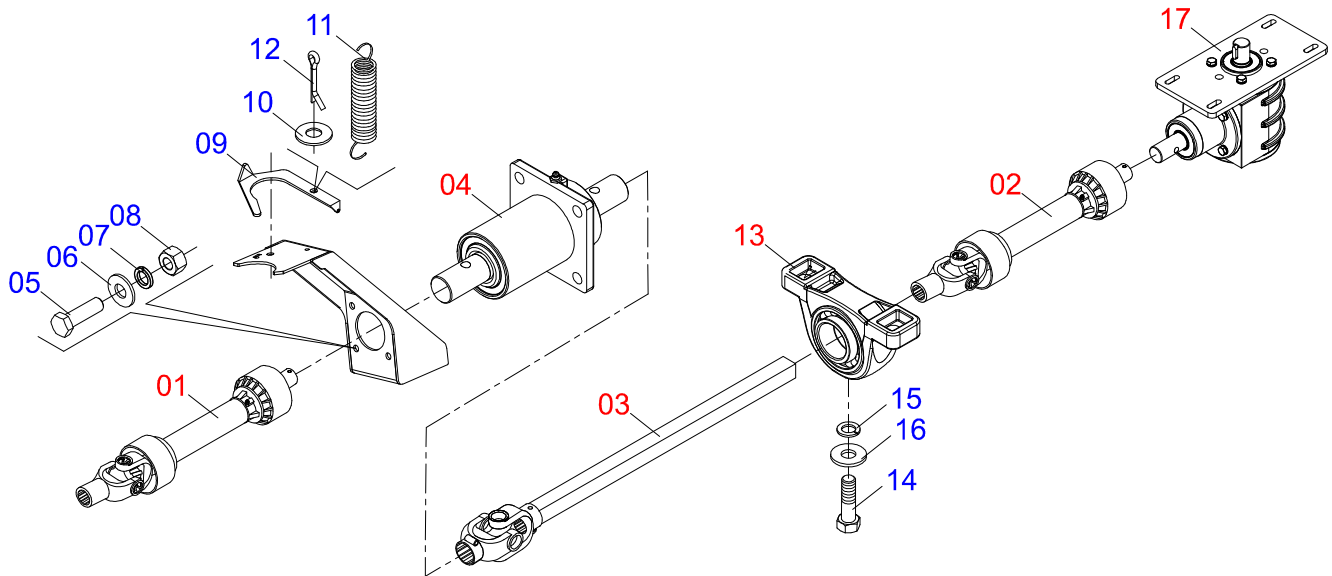
Artículo	Código	Descripción	QT
01	0501052176	JUNTA UNIVERSAL C/ BUJE	01
02	0501050265	JUNTA UNIVERSAL	01
03	0501050333	TERMINAL 1-40 C/ ENGANCHE	01
04	0502010565	TERMINAL 2-40 C/ AC 36,75/36,80	01
05	0503012069	ADAPTADOR P/ PROTECCION MANGUITO	01
06	0521013800	BUJE CUADRADA 36,8/36,9 X 30,3/30,4 X 400	01
07	0503010836	CRUCETA CARDAN	02
08	0503011069	PASADOR TENSION 10 X 70	01
09	0503010510	PASADOR TENSION 6 X 65	01
10	0501052177	JUNTA UNIVERSAL C/ EJE	01
11	0501052178	JUNTA UNIVERSAL	01
12	0502011611	TERMINAL 9-40	01
13	0502010566	TERMINAL 3-40 C/ AC 29,95/30,00	01
14	0503012070	ADAPTADOR P/ PROTECCION PALANCA	01
15	0521013801	EJE CUADRADO 30,16 X 400	01
16	0503010361	PASADOR TENSION	01
17	0503010756	PASADOR TENSION 701168 6 X 60	01
18	0501052179	JUNTA UNIVERSAL C/ BUJE /PROT	01
19	0501052180	JUNTA UNIVERSAL C/EJE/PROT	01
20	0503012277	PROTECCION COMPL	01
21	0503012279	PROTECCION PARA JUNTA UNIV Y EJE	01
22	0503012278	PROTECCION PARA JUNTA UNIV BUJE	01
23	0503012023	CADENA PROTECCION JUNTA UNIV	02
24	0502010563	TERMINAL 1-40 ESTRIADO 1.3/8"	01
25	0521010638	EJE UNION ENGANCHE RAPIDO	01
26	0503030518	RESORTE COMPRESION 13 X 25 X 1,2	01
27	0503010838	PASADOR TENSION 3 X 20	01



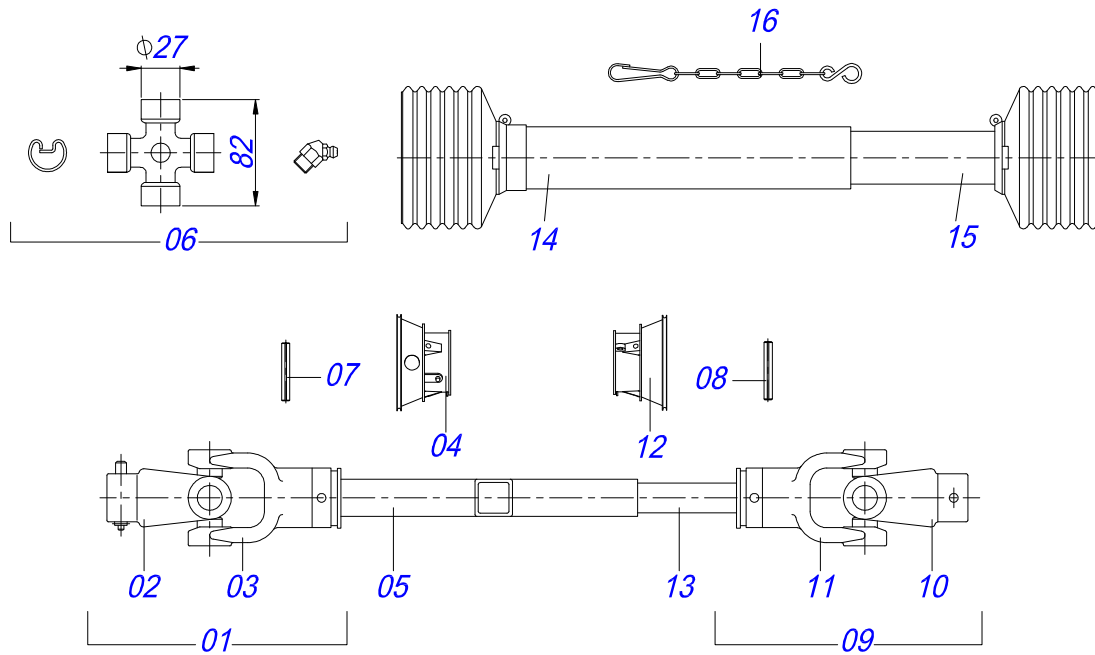
Artículo	Código	Descripción	QT
01	0501050265	JUNTA UNIVERSAL	01
02	0502010565	TERMINAL 2-40 C/ AC 36,75/36,80	01
03	0502010563	TERMINAL 1-40 ESTRIADO 1.3/8"	01
04	0503030518	RESORTE COMPRESION 13 X 25 X 1,2	01
05	0521010638	EJE UNION ENGANCHE RAPIDO	01
06	0503010838	PASADOR TENSION 3 X 20	01
07	0503012069	ADAPTADOR P/ PROTECCION MANGUITO	01
08	0561019708	BUJE 36,80/36,90 X Q30,30/30,40 X 1200	01
09	0503010836	CRUCETA CARDAN	02
10	0503010841	PASADOR TENSION	01
11	0503010840	PASADOR TENSION	01
12	0501052178	JUNTA UNIVERSAL	01
13	0502011611	TERMINAL 9-40	01
14	0502010566	TERMINAL 3-40 C/ AC 29,95/30,00	01
15	0503012070	ADAPTADOR P/ PROTECCION PALANCA	01
16	0561019707	EJE CUADRADO	01
17	0503016173	PROTECCION HEMBRA COMPLETA	01
18	0503016186	MALE PROTECCION ASSY	01
19	0503012023	CADENA PROTECCION JUNTA UNIV	01



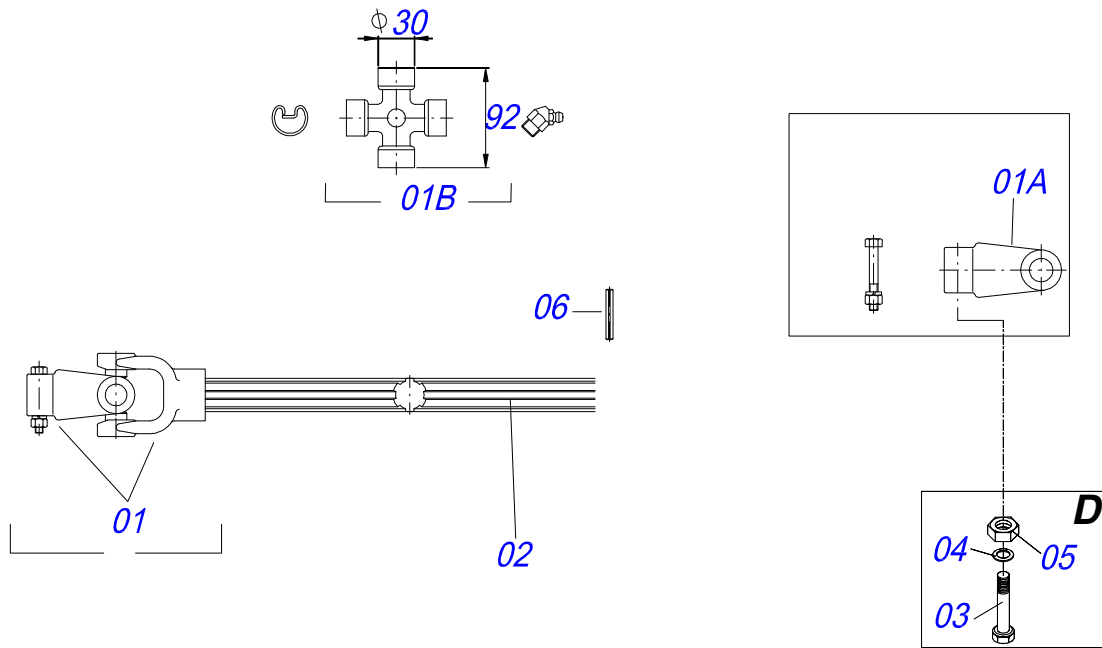
Artículo	Código	Descripción	QT
001	0571019515	CAJA EJE TRANSMISIÓN	01
002	0503010276	RODAMIENTO 6206	02
003	0511014701	BUJE 30,16 X 41,28 X 79,00	01
004	0511014695	BUJE 29,99 X 48 X 14	02
005	0561016932	EJE TRANSMISION	01
006	0503010002	GRASERA 1800	01
007	0503010278	RETENES	02



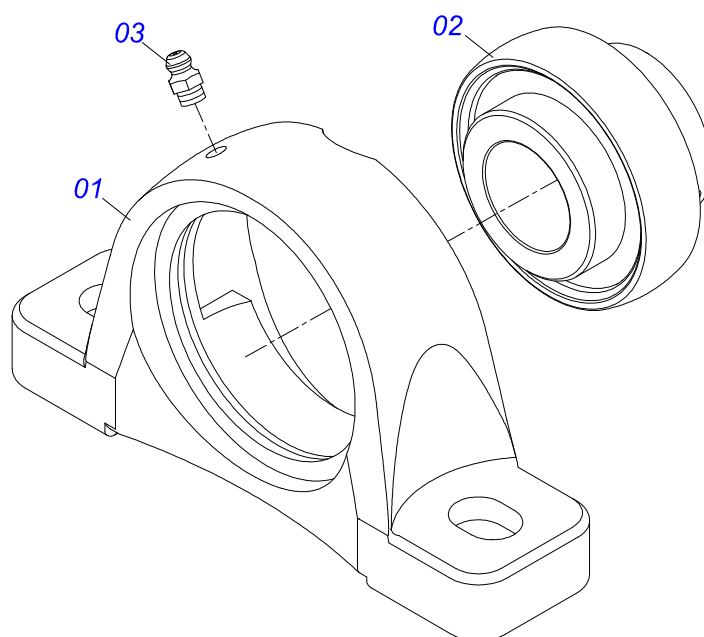
Artículo	Código	Descripción	QT
01	0501048241	CARDAN 40 X 400	01
02	0521040860	CARDAN	01
03	0511051899	JUNTA UNIVERSAL	01
04	0511050253	CUBO TRASMISION CARDAN COMPL	01
05	0503010239	TORNILLO 1/2" UNC X 1.1/2"	04
06	0521014188	ARANDELA PLANA 13,50 X 32,50 X 3,0 ZN	04
07	0503010019	ARANDELA PRESION 1/2"	04
08	0503010060	TUERCA 1/2" UNC	04
09	0541019756	FIJADOR MENOR CARDAN	01
10	0511017302	ARANDELA PLANA 13.5 X 32.5 X 3.00	01
11	0503030198	RESORTE TRACCION 14,5 X 61,5 X 1,5	01
12	0503010257	PASADOR ABIERTO 1/8" X 1"	01
13	0511041213	CHUMACERA AGRIC.	01
14	0503010428	TORNILLO M12 X 1,75 X 30	02
15	0503011440	ARANDELA PRESION	02
16	0541012143	ARANDELA PLANA	02
17	0521040821	CAJA TRANSMISION	01



Artículo	Código	Descripción	QT
01	0511052906	JUNTA UNIVERSAL	01
02	0502010565	TERMINAL 2-40 C/ AC 36,75/36,80	01
03	0502011611	TERMINAL 9-40	01
04	0503012069	ADAPTADOR P/ PROTECCION MANGUITO	01
05	0501017427	BUJE CUADRADA 36,8/36,9	01
06	0503010836	CRUCETA CARDAN	02
07	0503010841	PASADOR TENSION	01
08	0503010840	PASADOR TENSION	01
09	0501052178	JUNTA UNIVERSAL	01
10	0502011611	TERMINAL 9-40	01
11	0502010566	TERMINAL 3-40 C/ AC 29,95/30,00	01
12	0503012070	ADAPTADOR P/ PROTECCION PALANCA	01
13	0501017423	EJE CUADRADO 30,16 X 500	01
14	0503016173	PROTECCION HEMBRA COMPLETA	01
15	0503016186	MALE PROTECCION ASSY	01
16	0503012023	CADENA PROTECCION JUNTA UNIV	01



Artículo	Código	Descripción	QT
01	0511051860	JUNTA UNIVERSAL	01
01A	0502011611	TERMINAL 9-40	02
01B	0503010836	CRUCETA CARDAN	01
02	0571011422	EJE 30,00 X 1.680	01
03	0503011268	TORNILLO 3/8 UNC X 2.1/2	03
04	0503010025	ARANDELA PRESION 3/8	03
05	0503010026	TUERCA 3/8	03
06	0503011877	PASADOR TENSION 701194 8,0 X 60	01



Artículo	Código	Descripción	QT
01	0502011954	CAJA CHUMACERA AGRIC.	01
02	0503011884	RODAMIENTO AUTOC	01
03	0503010691	GRASERA 1/4" NF	01



email: civemasa@civemasa.com.br

www.civemasa.com.br

fono: +55 16.3382.8222

Fax: +55 16.3382.8355

MARCHESAN IMPLEMENTOS E MÁQUINAS AGRÍCOLAS "TATU" S.A.

Av. Marchesan, 1979 - Casilla de Correos, 131 - Cep 15994-900 - Matão - Sp - Brasil

CNPJ 52.311.289/0001-63 | Inst. Est.441.000.151.114

Publicaciones Técnicas: Desarrollo

ALESSANDRA PATRICIA KAWAHARA CARRILI

Publicaciones Técnicas: Revisión

ALESSANDRA PATRICIA KAWAHARA CARRILI

Contactos Catálogo:

E-mail = jgaspari@marchesan.com.br

**PIEZAS ORIGINALES
CIVEMASA**