

CATÁLOGO DE PEÇAS

IMPLEMENTOS TRACÇÃO ANIMAL

ECHC 2200_3000_4200

Código: 0501091914



Série: S-1097

Revisão: AGOSTO/2017

PEÇAS ORIGINAIS
CIVEMASA

civemasa

PRODUTOS

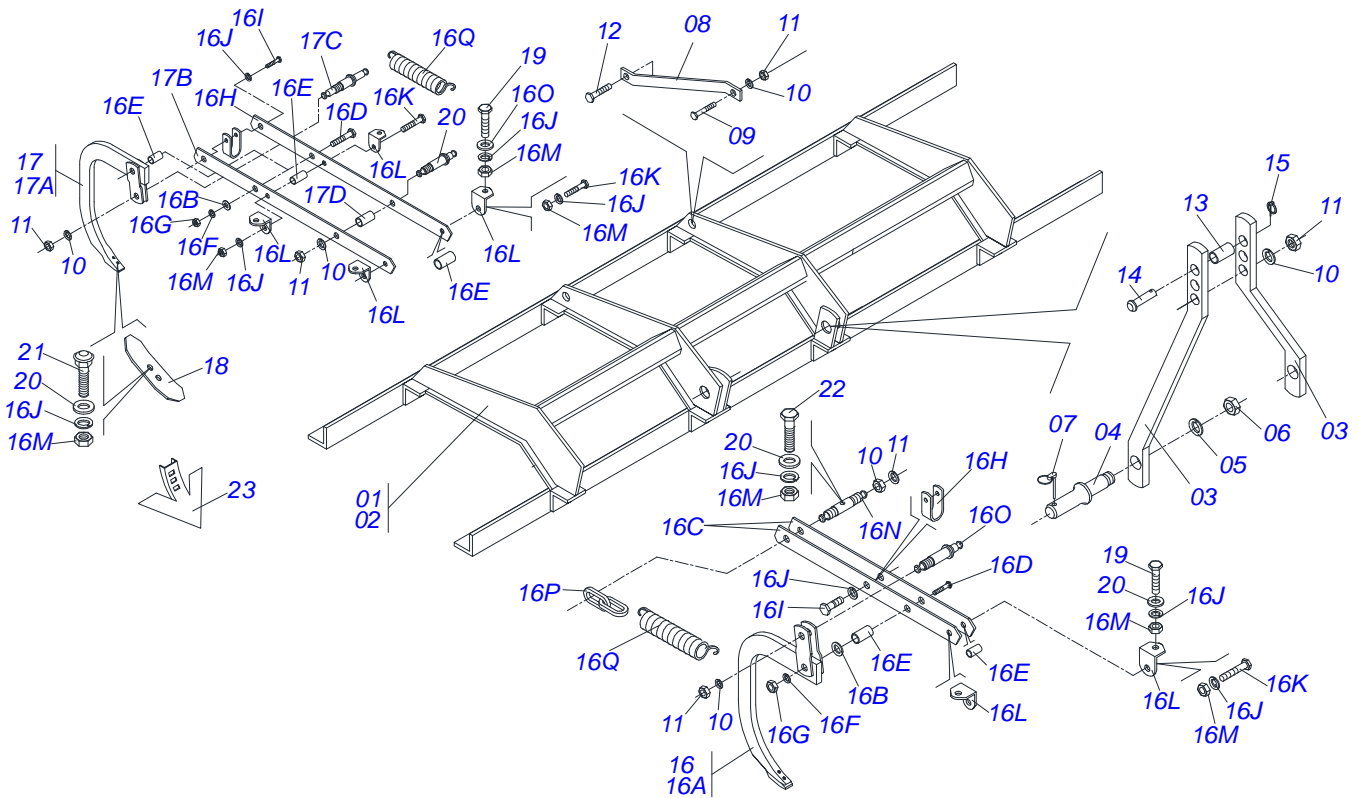
| Código | Descrição |
|---------------|--------------------------------|
| 0120920004 | ECHC 5 2200 61400019 S-1097 |
| 0120920002 | ECHC 7 61400029 S - 1097 |
| 0120920005 | ECHC 9 3000 61400038 S-1097 |
| 0120920003 | ECHC 11 61400047 S-1097 |
| 0120920006 | ECHC 13 3000 61400056 S-1097 |
| 0120920007 | ECHC 15 4200 61400065 S-1097 |
| 0120920008 | ECHC 17 4200 61400074 S-1097 |
| 0120920009 | ECHC 19 4200 61400083 S-1097 |
| 0120920001 | ECHC 21 4600 61400092 S - 1097 |

ATENÇÃO: IMPORTANTE

A CIVEMASA RESERVA O DIREITO DE APERFEIÇOAR E/ OU ALTERAR AS CARACTERÍSTICAS TÉCNICAS DE SEUS PRODUTOS, SEM A OBRIGAÇÃO DE ASSIM PROCEDER COM OS JÁ COMERCIALIZADOS E SEM CONHECIMENTO PRÉVIO DA REVENDA OU DO CONSUMIDOR.

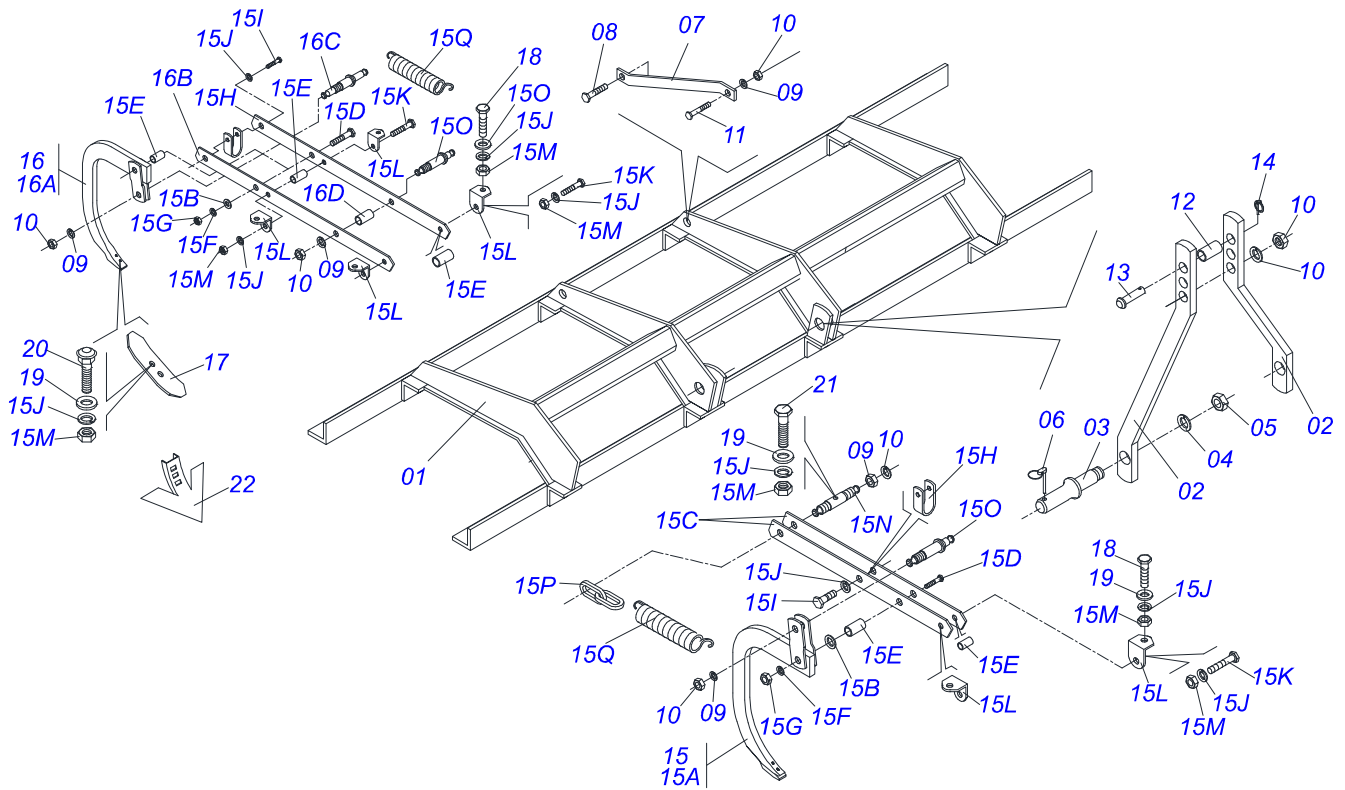
INDICE

| | | | |
|------------|-------------------------------------|-------|---|
| 0909090440 | ESCARIFICADOR CULTIVADOR HIDRAULICO | | 1 |
| 0909090468 | ESCARIFICADOR CULTIVADOR HIFRAULICO | | 2 |



| Item | Código | Descrição | 05 | 07 | 09 | 11 | 13 |
|------|------------|---|----|----|----|----|-----|
| 01 | 0501065748 | CHASSI 2200 ECH 5,7 | 01 | 01 | 00 | 00 | 00 |
| 01. | 0511067674 | CHASSI 2700 ECH 9 | 00 | 00 | 01 | 00 | 00 |
| 02 | 0501065587 | CHASSI 3000 ECH 9,11,13 | 00 | 00 | 01 | 01 | 01 |
| 03 | 0501010410 | SEMI CABECALHO GH 20/24 | 02 | 02 | 02 | 02 | 02 |
| 04 | 0501010641 | PINO ENG CLASSE 2X163 GH ZN | 02 | 02 | 02 | 02 | 02 |
| 05 | 0503010012 | ARRUELA PRESSAO 1 ZN 1K01602 | 02 | 02 | 02 | 02 | 02 |
| 06 | 0503010340 | PORCA 1 UNS 14FPP ZN | 02 | 02 | 02 | 02 | 02 |
| 07 | 0503030430 | PINO TRAVA 7/16 X 50 | 02 | 02 | 02 | 02 | 02 |
| 08 | 0511011080 | MAO FRANC | 02 | 02 | 02 | 02 | 02 |
| 09 | 0501010098 | PARAF 3/4 UNC X 2 C S G.5 ZN | 02 | 02 | 02 | 02 | 02 |
| 10 | 0503010023 | ARRUELA PRESSAO 3/4 ZN 1K01584 | 07 | 07 | 07 | 07 | 07 |
| 11 | 0503010014 | PORCA 3/4 NC S ZN | 07 | 07 | 07 | 07 | 07 |
| 12 | 0503011198 | PARAF 3/4 UNC X 6 C S G.5 ZN | 01 | 01 | 01 | 01 | 01 |
| 13 | 0501010412 | BUCHA ESPAC GH ZN | 01 | 01 | 01 | 01 | 01 |
| 14 | 0521010579 | EIXO JUNCAO 25 X 115 FURO 100 ZN ATCR 12A28 | 01 | 01 | 01 | 01 | 01 |
| 15 | 0503030085 | PINO TRAVA 5,7 X 40 | 01 | 01 | 01 | 01 | 01 |
| 16 | 0501047829 | BRACO ESC COMPL DIANT TAYLOR 606338 | 03 | 04 | 05 | 06 | 07 |
| 16A | 0501063356 | HASTE ESCARIF DIANT | 01 | 01 | 01 | 01 | 01 |
| 16B | 0501016249 | ARRUELA LISA 23 X 40 X 6,30 ZN | 04 | 04 | 04 | 04 | 04 |
| 16C | 0501016241 | BARRA LAT | 02 | 02 | 02 | 02 | 02 |
| 16D | 0501013233 | PARAF 5/8 UNC X 2.3/4 C S G.5 ZN | 02 | 02 | 02 | 02 | 02 |
| 16E | 0501016248 | BUCHA 22 X 16 X 41 ECH | 05 | 05 | 05 | 05 | 05 |
| 16F | 0503010027 | ARRUELA PRESSAO 5/8 ZN 1K01574 | 02 | 02 | 02 | 02 | 02 |
| 16G | 0503010013 | PORCA 5/8 NC ZN 1K03087 | 02 | 02 | 02 | 02 | 02 |
| 16H | 0501016243 | LIMIT HASTE | 02 | 02 | 02 | 02 | 02 |
| 16I | 0503010813 | PARAF 7/16 UNC X 3/4 C S G.5 ZN | 04 | 04 | 04 | 04 | 04 |
| 16J | 0503010180 | ARRUELA PRESSAO 7/16 ZN 1K01546 | 54 | 59 | 74 | 89 | 104 |
| 16K | 0503010850 | PARAF 7/16 UNC X 3 C S G.5 ZN | 03 | 03 | 03 | 03 | 03 |
| 16L | 0501016246 | FIXD HASTE | 06 | 06 | 06 | 06 | 06 |
| 16M | 0503010244 | PORCA 7/16 NC S LEVE ZN 1K03058 | 30 | 41 | 52 | 63 | 74 |
| 16N | 0501016247 | FIXD TRAS MOLA | 01 | 01 | 01 | 01 | 01 |
| 16O | 0501016245 | EIXO DIANT FIX MOLA | 02 | 02 | 02 | 02 | 02 |
| 16P | 0503030353 | CORR 8,00 X 2 ELOS ECH | 02 | 02 | 02 | 02 | 02 |

| Item | Código | Descrição | 05 | 07 | 09 | 11 | 13 |
|------|------------|------------------------------------|----|----|----|----|----|
| 16Q | 0503030354 | MOLA TRAC 50,7 X 330,2 X 9,53 | 04 | 04 | 04 | 04 | 04 |
| 17 | 0501047830 | BRACO ESC COMPL TRAS TAYLOR 606339 | 02 | 03 | 04 | 05 | 06 |
| 17A | 0501063357 | HASTE ESCARIF TRAS | 01 | 01 | 01 | 01 | 01 |
| 17B | 0501016252 | BARRA LAT | 02 | 02 | 02 | 02 | 02 |
| 17C | 0501016251 | EIXO CENTRAL FIX MOLA | 01 | 01 | 01 | 01 | 01 |
| 17D | 0501016250 | BUCHA 27 X 22 X 41 ECH | 01 | 01 | 01 | 01 | 01 |
| 18 | 0624010014 | PICAO C R7"P65G 11"X2"X5/16" E074 | 05 | 07 | 09 | 11 | 13 |
| 19 | 0501011899 | PARAF 7/16UNC X 1.3/4 CEPQ G.5 ZN | 20 | 28 | 36 | 44 | 52 |
| 20 | 0501012803 | ARRUELA LISA 12 X 30 X 3,00 ZN | 20 | 28 | 36 | 44 | 52 |
| 21 | 0503011102 | PARAF 7/16 UNC X 1.1/4 C S G.5 ZN | 14 | 20 | 26 | 32 | 38 |
| 22 | 0503011103 | PARAF 7/16 UNC X 2.1/2 C S G.5 ZN | 03 | 04 | 05 | 06 | 07 |
| 23 | 0621011001 | ENX CULT 6"X6,00 TM (T.MF/UNIV) | 05 | 07 | 09 | 11 | 13 |



| Item | Código | Descrição | 15 | 17 | 19 | 21 |
|------|------------|---|----|----|-----|-----|
| 01 | 0501065588 | CHASSI 4200 ECH 15,17,19 | 01 | 01 | 01 | 00 |
| 01. | 0501065589 | CHASSI 4600 ECH 21 | 00 | 00 | 00 | 01 |
| 02 | 0501010410 | SEMI CABECALHO GH 20/24 | 02 | 02 | 02 | 02 |
| 03 | 0501010641 | PINO ENG CLASSE 2X163 GH ZN | 02 | 02 | 02 | 02 |
| 04 | 0503010012 | ARRUELA PRESSAO 1 ZN 1K01602 | 02 | 02 | 02 | 02 |
| 05 | 0503010340 | PORCA 1 UNS 14FPP ZN | 02 | 02 | 02 | 02 |
| 06 | 0503030430 | PINO TRAVA 7/16 X 50 | 02 | 02 | 02 | 02 |
| 07 | 0511011080 | MAO FRANC | 02 | 02 | 02 | 02 |
| 08 | 0501010098 | PARAF 3/4 UNC X 2 C S G.5 ZN | 02 | 02 | 02 | 02 |
| 09 | 0503010023 | ARRUELA PRESSAO 3/4 ZN 1K01584 | 07 | 07 | 07 | 07 |
| 10 | 0503010014 | PORCA 3/4 NC S ZN | 07 | 07 | 07 | 07 |
| 11 | 0503011198 | PARAF 3/4 UNC X 6 C S G.5 ZN | 01 | 01 | 01 | 01 |
| 12 | 0501010412 | BUCHA ESPAC GH ZN | 01 | 01 | 01 | 01 |
| 13 | 0521010579 | EIXO JUNCAO 25 X 115 FURO 100 ZN ATCR 12A28 | 01 | 01 | 01 | 01 |
| 14 | 0503030085 | PINO TRAVA 5,7 X 40 | 01 | 01 | 01 | 01 |
| 15 | 0501047829 | BRACO ESC COMPL DIANT TAYLOR 606338 | 08 | 09 | 10 | 11 |
| 15A | 0501063356 | HASTE ESCARIF DIANT | 01 | 01 | 01 | 01 |
| 15B | 0501016249 | ARRUELA LISA 23 X 40 X 6,30 ZN | 04 | 04 | 04 | 04 |
| 15C | 0501016241 | BARRA LAT | 02 | 02 | 02 | 02 |
| 15D | 0501013233 | PARAF 5/8 UNC X 2.3/4 C S G.5 ZN | 02 | 02 | 02 | 02 |
| 15E | 0501016248 | BUCHA 22 X 16 X 41 ECH | 05 | 05 | 05 | 05 |
| 15F | 0503010027 | ARRUELA PRESSAO 5/8 ZN 1K01574 | 02 | 02 | 02 | 02 |
| 15G | 0503010013 | PORCA 5/8 NC ZN 1K03087 | 02 | 02 | 02 | 02 |
| 15H | 0501016243 | LIMIT HASTE | 02 | 02 | 02 | 02 |
| 15I | 0503010813 | PARAF 7/16 UNC X 3/4 C S G.5 ZN | 04 | 04 | 04 | 04 |
| 15J | 0503010180 | ARRUELA PRESSAO 7/16 ZN 1K01546 | 82 | 93 | 110 | 115 |
| 15K | 0503010850 | PARAF 7/16 UNC X 3 C S G.5 ZN | 03 | 03 | 03 | 03 |
| 15L | 0501016246 | FIXD HASTE | 06 | 06 | 06 | 06 |
| 15M | 0503010244 | PORCA 7/16 NC S LEVE ZN 1K03058 | 82 | 93 | 110 | 115 |
| 15N | 0501016247 | FIXD TRAS MOLA | 01 | 01 | 01 | 01 |
| 15O | 0501016245 | EIXO DIANT FIX MOLA | 02 | 02 | 02 | 02 |
| 15P | 0503030353 | CORR 8,00 X 2 ELOS ECH | 02 | 02 | 02 | 02 |
| 15Q | 0503030354 | MOLA TRAC 50,7 X 330,2 X 9,53 | 04 | 04 | 04 | 04 |

| Item | Código | Descrição | 15 | 17 | 19 | 21 |
|------|------------|------------------------------------|----|----|----|----|
| 16 | 0501047830 | BRACO ESC COMPL TRAS TAYLOR 606339 | 07 | 08 | 09 | 10 |
| 16A | 0501063357 | HASTE ESCARIF TRAS | 01 | 01 | 01 | 01 |
| 16B | 0501016252 | BARRA LAT | 02 | 02 | 02 | 02 |
| 16C | 0501016251 | EIXO CENTRAL FIX MOLA | 01 | 01 | 01 | 01 |
| 16D | 0501016250 | BUCHA 27 X 22 X 41 ECH | 01 | 01 | 01 | 01 |
| 17 | 0621010014 | ENX CULT 4"X4,50 TM (T.ROW-CROP) | 15 | 17 | 19 | 21 |
| 18 | 0501011899 | PARAF 7/16UNC X 1.3/4 CEPQ G.5 ZN | 33 | 34 | 38 | 42 |
| 19 | 0501012803 | ARRUELA LISA 12 X 30 X 3,00 ZN | 33 | 34 | 38 | 42 |
| 20 | 0503011102 | PARAF 7/16 UNC X 1.1/4 C S G.5 ZN | 44 | 50 | 56 | 62 |
| 21 | 0503011103 | PARAF 7/16 UNC X 2.1/2 C S G.5 ZN | 08 | 09 | 10 | 11 |
| 22 | 0621011001 | ENX CULT 6"X6,00 TM (T.MF/UNIV) | 15 | 17 | 19 | 21 |

ANOTAÇÕES



email: civemasa@civemasa.com.br

www.civemasa.com.br

Fone: +55 16.3382.8222

Fax: +55 16.3382.8355

MARCHESAN IMPLEMENTOS E MÁQUINAS AGRÍCOLAS "TATU" S.A.

Av. Marchesan, 1979 - Caixa Postal, 131 - Cep 15994-900 - Matão - Sp - Brasil

CNPJ 52.311.289/0001-63 | Inst. Est.441.000.151.114

Publicações Técnicas: Elaboração

JOSÉ DOMINGOS GASPARI

Publicações Técnicas: Revisão

JOSÉ DOMINGOS GASPARI

Contatos Catálogo:

E-mail = jgaspari@marchesan.com.br

**PEÇAS ORIGINAIS
CIVEMASA**