

# CATÁLOGO DE PIEZAS

## TRACCIÓN ANIMAL

ECHC 2200\_3000\_4200

Código: 0501091914



Serie: S-1097

Revisión: AGOSTO/2017

PIEZAS ORIGINALES  
CIVEMASA

**civemasa**

# PRODUCTOS

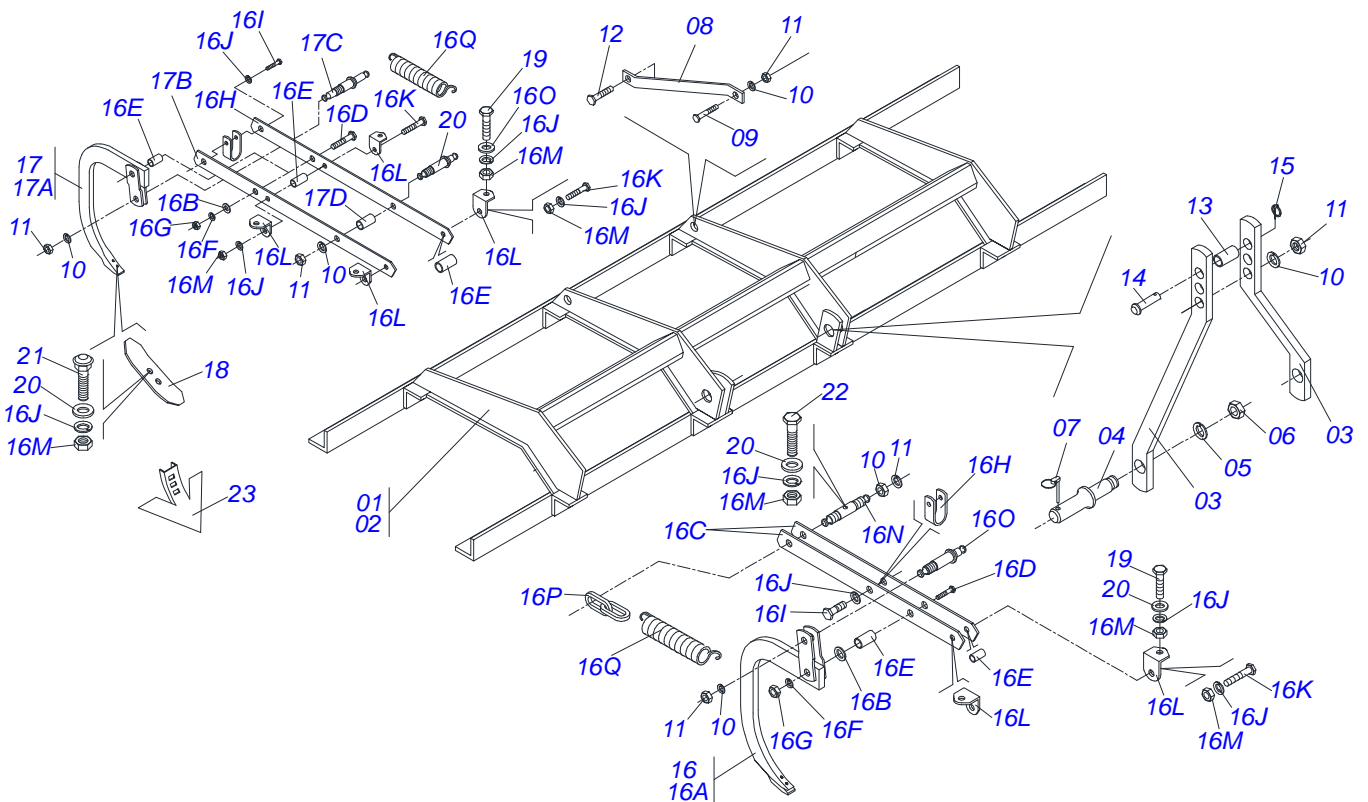
Código	Descripción
0120920004	ECHC 5 2200 61400019 S-1097
0120920002	ECHC 7 61400029 S - 1097
0120920005	ECHC 9 3000 61400038 S-1097
0120920003	ECHC 11 61400047 S-1097
0120920006	ECHC 13 3000 61400056 S-1097
0120920007	ECHC 15 4200 61400065 S-1097
0120920008	ECHC 17 4200 61400074 S-1097
0120920009	ECHC 19 4200 61400083 S-1097
0120920001	ECHC 21 4600 61400092 S - 1097

ATENCIÓN: **IMPORTANTE**

*CIVEMASA SE RESERVA EL DERECHO DE PERFECCIONAR Y/O MODIFICAR LAS CARACTERÍSTICAS TÉCNICAS DE SUS PRODUCTOS, SIN LA OBLIGACIÓN DE PROCEDER CON LOS YA COMERCIALIZADOS Y SIN CONOCIMIENTO PREVIO DEL DISTRIBUIDOR AUTORIZADO O DEL CONSUMIDOR. LOS DIBUJOS SON SOLO ILUSTRATIVOS.*

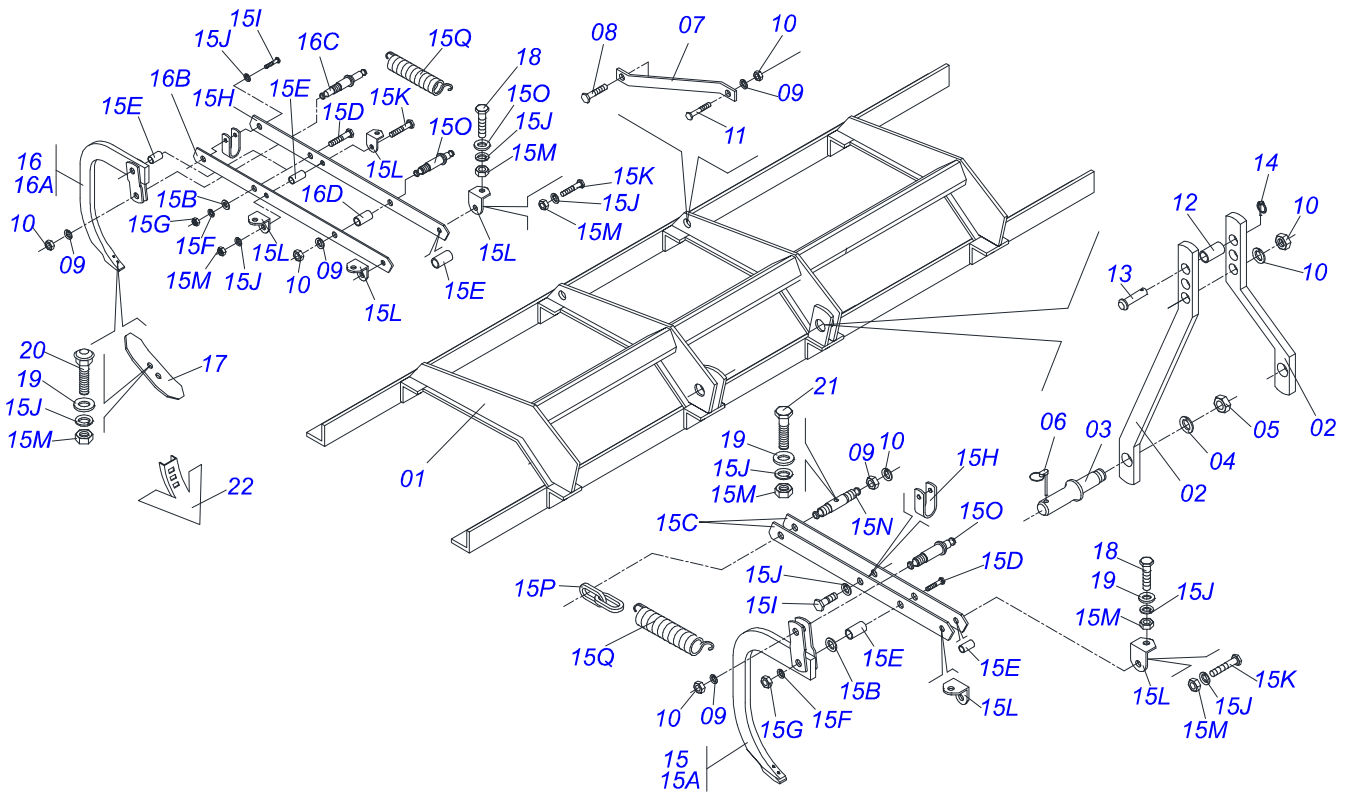
# INDICE

0909090440	ESCARIFICADOR CULTIVADOR HIDRAULICO	.....	1
0909090468	ESCARIFICADOR CULTIVADOR HIDRAULICO	.....	2



Artículo	Código	Descripción	05	07	09	11	13
01	0501065748	CHASIS 2200 ECH 5,7	01	01	00	00	00
01.	0511067674	CHASIS 2700 ECH 9	00	00	01	00	00
02	0501065587	CHASIS 3000 ECH 9,11,13	00	00	01	01	01
03	0501010410	SEMI CAB	02	02	02	02	02
04	0501010641	CLAVIJA ENGANCHE 2 X 163	02	02	02	02	02
05	0503010012	ARANDELA PRESION 1"	02	02	02	02	02
06	0503010340	TUERCA 1	02	02	02	02	02
07	0503030430	CLAVIJA TRABA 7/16 X 50	02	02	02	02	02
08	0511011080	BARRA LIGACION	02	02	02	02	02
09	0501010098	TORNILLO 3/4 UNC X 2	02	02	02	02	02
10	0503010023	ARANDELA PRESION	07	07	07	07	07
11	0503010014	TUERCA 3/4" UNC	07	07	07	07	07
12	0503011198	TORNILLO 3/4" UNC X 6"	01	01	01	01	01
13	0501010412	BUJE SEPARADOR	01	01	01	01	01
14	0521010579	EJE UNION	01	01	01	01	01
15	0503030085	CLAVIJA TRABA	01	01	01	01	01
16	0501047829	BRACO ESCARIFICADOR COMPL DELANTERO	03	04	05	06	07
16A	0501063356	ASTA ESCARIFICA DELANTERA	01	01	01	01	01
16B	0501016249	ARANDELA PLANA	04	04	04	04	04
16C	0501016241	BARRA LATERAL	02	02	02	02	02
16D	0501013233	TORNILLO 5/8" UNC X 2.3/4"	02	02	02	02	02
16E	0501016248	BUJE 22 X 16 X 41	05	05	05	05	05
16F	0503010027	ARANDELA PRESION	02	02	02	02	02
16G	0503010013	TUERCA 5/8	02	02	02	02	02
16H	0501016243	LIMITADOR ASTE	02	02	02	02	02
16I	0503010813	TORNILLO 7/16" UNC X 3/4"	04	04	04	04	04
16J	0503010180	ARANDELA PRESION 7/16"	54	59	74	89	104
16K	0503010850	TORNILLO 7/16 UNC X 3	03	03	03	03	03
16L	0501016246	FIJADOR ASTE	06	06	06	06	06
16M	0503010244	TUERCA 7/16	30	41	52	63	74
16N	0501016247	FIJADOR TRASERO RESORTE	01	01	01	01	01
16O	0501016245	EJE DELANTERO FIJADOR RESORTE	02	02	02	02	02
16P	0503030353	CADENA 8,00 X 2 ESLABON	02	02	02	02	02

Artículo	Código	Descripción	05	07	09	11	13
16Q	0503030354	RESORTE TRACCION 50,7 X 330,2 X 9,5	04	04	04	04	04
17	0501047830	BRACO ESCARIFICADOR COMPL TRASERO	02	03	04	05	06
17A	0501063357	ASTE ESCARIF TRASERA	01	01	01	01	01
17B	0501016252	BARRA LATERAL	02	02	02	02	02
17C	0501016251	EJE CENTRAL FIJADOR RESORTE	01	01	01	01	01
17D	0501016250	BUJE 27 X 22 X 41	01	01	01	01	01
18	0624010014	PUNTA C R7" P65G 11"X2X5/16"	05	07	09	11	13
19	0501011899	TORNILLO 7/16" UNC X 1.3/4"	20	28	36	44	52
20	0501012803	ARANDELA PLANA	20	28	36	44	52
21	0503011102	TORNILLO 7/16 UNC X 1.1/4	14	20	26	32	38
22	0503011103	TORNILLO 7/16" UNC X 2.1/2"	03	04	05	06	07
23	0621011001	AZADAS CULTIVADOR 6" X 6,00 TM	05	07	09	11	13



Artículo	Código	Descripción	15	17	19	21
01	0501065588	CHASIS 4200 ECH	01	01	01	00
01.	0501065589	CHASIS 4600 ECH 21	00	00	00	01
02	0501010410	SEMI CAB	02	02	02	02
03	0501010641	CLAVIJA ENGANCHE 2 X 163	02	02	02	02
04	0503010012	ARANDELA PRESION 1"	02	02	02	02
05	0503010340	TUERCA 1	02	02	02	02
06	0503030430	CLAVIJA TRABA 7/16 X 50	02	02	02	02
07	0511011080	BARRA LIGACION	02	02	02	02
08	0501010098	TORNILLO 3/4 UNC X 2	02	02	02	02
09	0503010023	ARANDELA PRESION	07	07	07	07
10	0503010014	TUERCA 3/4" UNC	07	07	07	07
11	0503011198	TORNILLO 3/4" UNC X 6"	01	01	01	01
12	0501010412	BUJE SEPARADOR	01	01	01	01
13	0521010579	EJE UNION	01	01	01	01
14	0503030085	CLAVIJA TRABA	01	01	01	01
15	0501047829	BRACO ESCARIFICADOR COMPL DELANTERO	08	09	10	11
15A	0501063356	ASTA ESCARIFICA DELANTERA	01	01	01	01
15B	0501016249	ARANDELA PLANA	04	04	04	04
15C	0501016241	BARRA LATERAL	02	02	02	02
15D	0501013233	TORNILLO 5/8" UNC X 2.3/4"	02	02	02	02
15E	0501016248	BUJE 22 X 16 X 41	05	05	05	05
15F	0503010027	ARANDELA PRESION	02	02	02	02
15G	0503010013	TUERCA 5/8	02	02	02	02
15H	0501016243	LIMITADOR ASTE	02	02	02	02
15I	0503010813	TORNILLO 7/16" UNC X 3/4"	04	04	04	04
15J	0503010180	ARANDELA PRESION 7/16"	82	93	110	115
15K	0503010850	TORNILLO 7/16 UNC X 3	03	03	03	03
15L	0501016246	FIJADOR ASTE	06	06	06	06
15M	0503010244	TUERCA 7/16	82	93	110	115
15N	0501016247	FIJADOR TRASERO RESORTE	01	01	01	01
15O	0501016245	EJE DELANTERO FIJADOR RESORTE	02	02	02	02
15P	0503030353	CADENA 8,00 X 2 ESLABON	02	02	02	02
15Q	0503030354	RESORTE TRACCION 50,7 X 330,2 X 9,5	04	04	04	04

Artículo	Código	Descripción	15	17	19	21
16	0501047830	BRACO ESCARIFICADOR COMPL TRASERO	07	08	09	10
16A	0501063357	ASTE ESCARIF TRASERA	01	01	01	01
16B	0501016252	BARRA LATERAL	02	02	02	02
16C	0501016251	EJE CENTRAL FIJADOR RESORTE	01	01	01	01
16D	0501016250	BUJE 27 X 22 X 41	01	01	01	01
17	0621010014	AZADAS CULTIVADOR 4" X 4,50	15	17	19	21
18	0501011899	TORNILLO 7/16" UNC X 1.3/4"	33	34	38	42
19	0501012803	ARANDELA PLANA	33	34	38	42
20	0503011102	TORNILLO 7/16 UNC X 1.1/4	44	50	56	62
21	0503011103	TORNILLO 7/16" UNC X 2.1/2"	08	09	10	11
22	0621011001	AZADAS CULTIVADOR 6" X 6,00 TM	15	17	19	21







email: [civemasa@civemasa.com.br](mailto:civemasa@civemasa.com.br)

[www.civemasa.com.br](http://www.civemasa.com.br)

fono: +55 16.3382.8222

Fax: +55 16.3382.8355

## MARCHESAN IMPLEMENTOS E MÁQUINAS AGRÍCOLAS "TATU" S.A.

Av. Marchesan, 1979 - Casilla de Correos, 131 - Cep 15994-900 - Matão - Sp - Brasil

CNPJ 52.311.289/0001-63 | Inst. Est.441.000.151.114

**Publicaciones Técnicas: Desarrollo**

JOSÉ DOMINGOS GASPARI

**Publicaciones Técnicas: Revisión**

JOSÉ DOMINGOS GASPARI

*Contactos Catálogo:*

*E-mail = [jgaspari@marchesan.com.br](mailto:jgaspari@marchesan.com.br)*

**PIEZAS ORIGINALES  
CIVEMASA**