

ARADOS

AACR - 3/4/5 M

Código: 0501091876

Série: S-0204

Revisão: 00

Data da Revisão: ABRIL/2017

CATÁLOGO DE PEÇAS

CIVEMASA

PRODUTOS

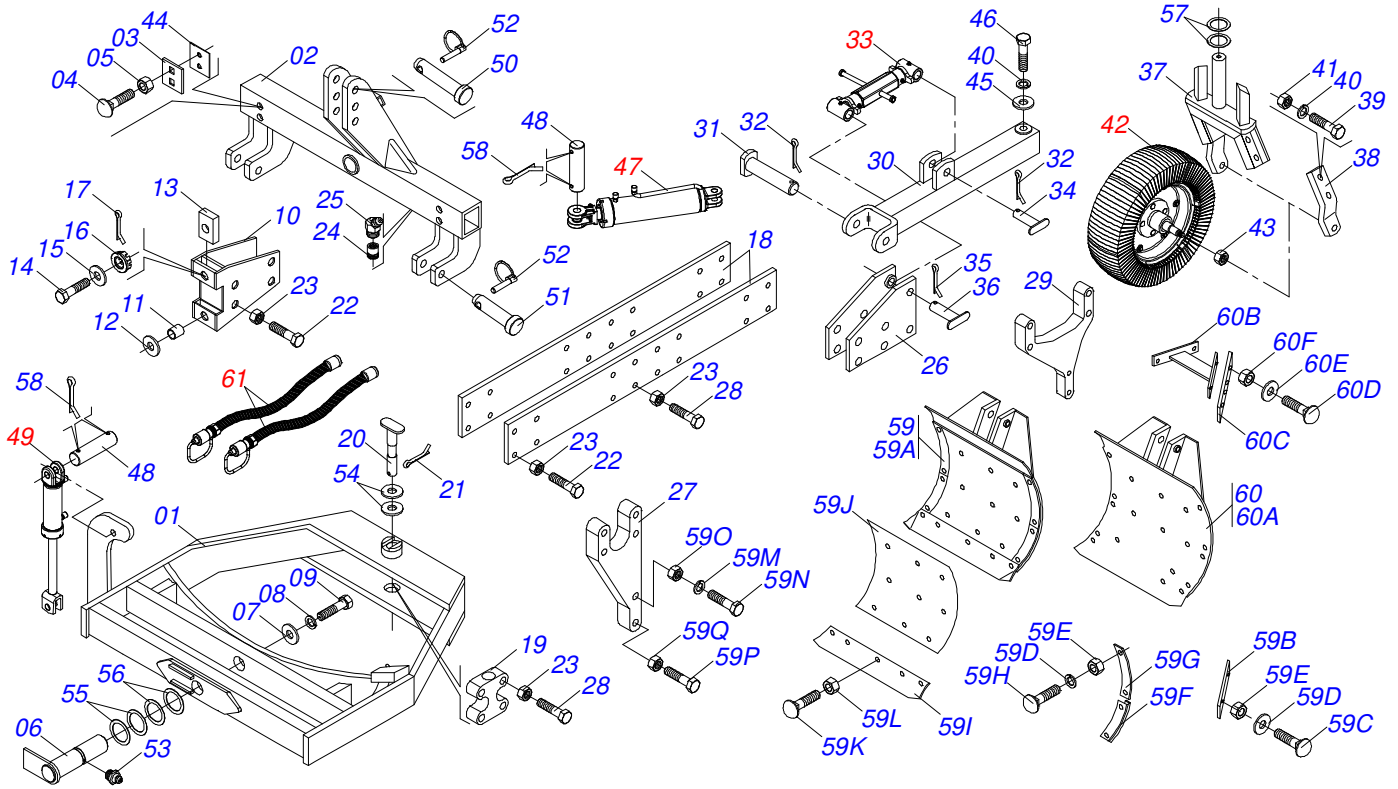
Código	Descrição
0120630005	AACR 3M 6860066 S-0204
0120630004	AACR 4M 6860048 S-0204
0120630003	AACR 5M 6860029 S-0304

ATENÇÃO: IMPORTANTE

A CIVEMASA reserva o direito de aperfeiçoar e/ ou alterar as características técnicas de seus produtos, sem a obrigação de assim proceder com os já comercializados e sem conhecimento prévio da revenda ou do consumidor. As fotos e desenhos são meramente ilustrativos.

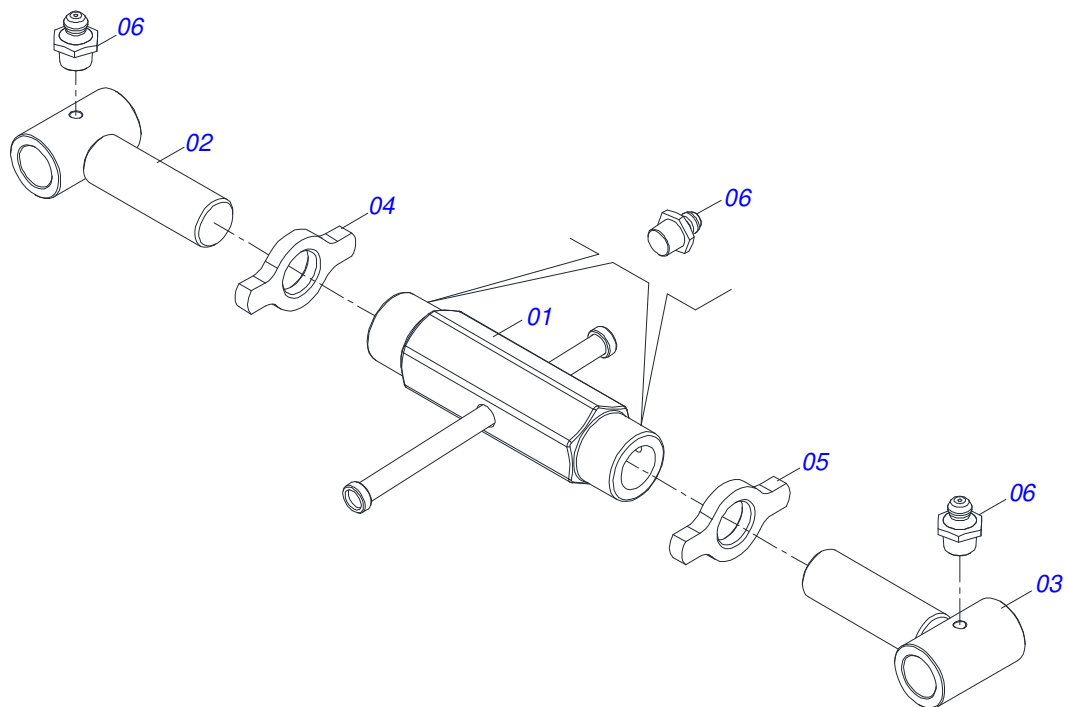
INDICE

0909090059	CHASSI COMPLETO	1
0501047699	ESTABILIZADOR COMPLETO	2
0501051761	RODADO COMPLETO SEM PNEU	3
0501044089	CILINDRO HIDRAULICO 44,45 X 85,7 X 625 X 330	4
0501044088	CILINDRO HIDRAULICO 38,1 X 63,5 X 360 X 128	5

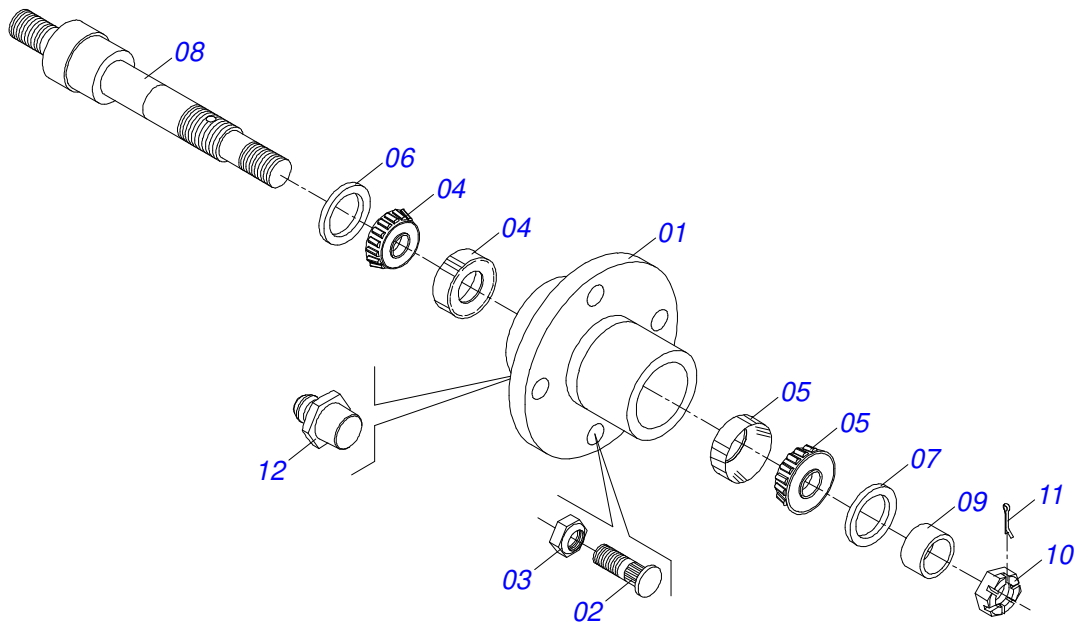


Item	Código	Descrição	Ver Pág.	003	004	005
01	0501065738	CAB AAR		001	001	001
01.	0501065739	CAB AARL		001	001	001
02	0501065741	BARRA ENG AAR		001	001	001
03	0511011591	PLACA 100 X 100 X 10 AAR		004	004	004
04	0501811963	PARAF 7/16UNC X 1.1/2 CEPQ G.5 SA		008	008	008
05	0503010244	PORCA SEXTAVADA 7/16 UNC G.5 ZN		008	008	008
06	0501067264	EIXO BARRA ENG C/TRAVA AAR		001	001	001
07	0511013244	ARRUELA LISA 26 X 100 X 12,50 ZN		001	001	001
08	0503011438	ARRUELA PRESSAO 1		001	001	001
09	0511014869	PARAF 1 UNC X 2 C S C/FURO		001	001	001
10	0501066706	GUIA CHASSI AAR		001	001	001
11	0521010465	LUVA 32,6 X 44,3 X 34		002	002	002
12	0511013343	ROLD AAR		001	001	001
13	0511015677	BASE APOIO SUP AAR 3		001	001	001
14	0511014503	PARAF 1.1/4 UNF X 92 C S		002	002	002
15	0501010086	ARRUELA LISA 32,70 X 63 X 6,30 ZN		002	002	002
16	0503011052	PORCA CASTELO 1.1/4 UNFERIOR X 19,5 ZN		002	002	002
17	0503010131	CONTRAPINO 3/16 X 1.1/2		002	002	002
18	0511011811	CORPO CHASSI AAR-3		002	000	000
18.	0511011128	CORPO CHASSI AAR-4		000	002	000
18..	0511011810	CORPO CHASSI AAR-5		000	000	002
19	0511011779	MANCAL CENTRAL AAR		001	001	001
20	0511011574	EIXO PIVO CENTRAL		001	001	001
21	0503010073	CONTRAPINO 3/8 X 3.1/2		001	001	001
22	0503011121	PARAFUSO 7/8 NC X 7 CS G.7 ZN		008	008	008
23	0503011125	PORCA SEXTAVADO AUTOTRAVANTE COM NYLON 7/8 UNC ALTA G.5 ZN		024	024	024
24	0511012189	PROLONG GRAX 76		001	001	001
25	0503010003	GRAXEIRA 1845 3/8		002	001	001
26	0501067266	SUPT REG RODA		001	001	001
27	0511011096	PEDT AAR		002	003	004
28	0503011120	PARAF 7/8 NC X 6.1/2 CS G.7 ZN		012	012	016

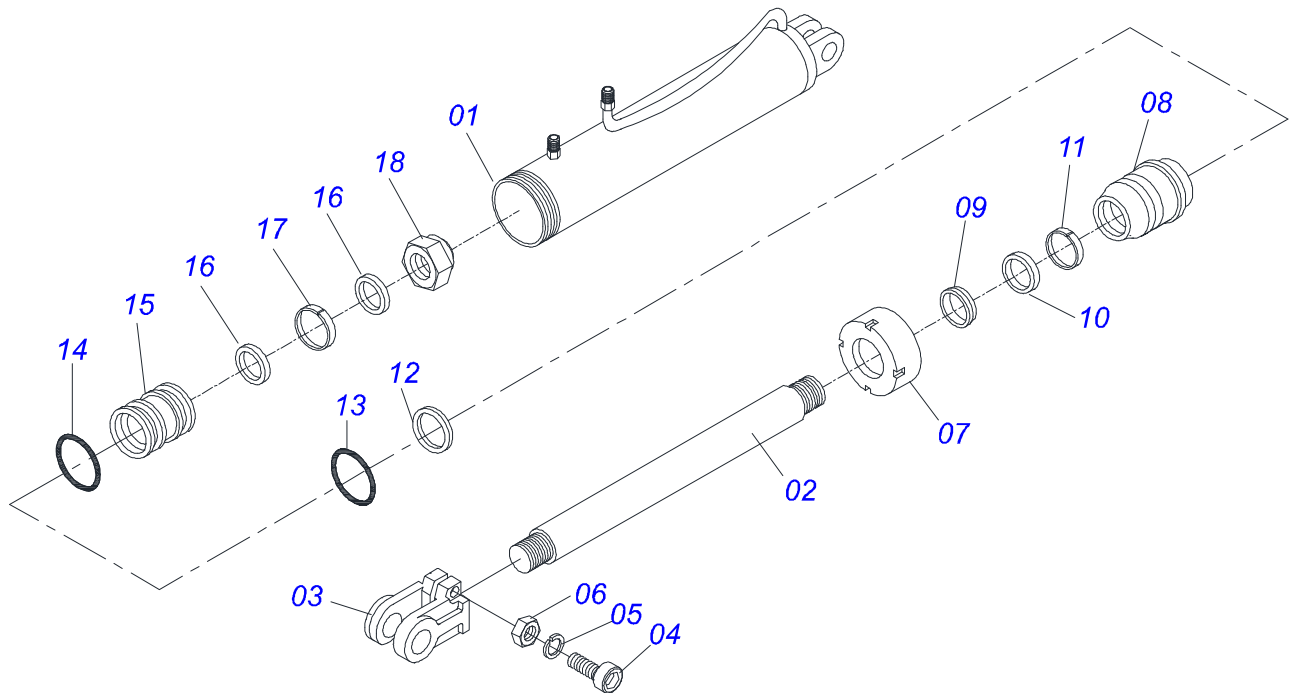
Item	Código	Descrição	Ver Pág.	003	004	005
29	0511011097	CORPO PEDT INTERM AAR		001	001	001
30	0501067265	SUPT ARTIC RODA AAR		001	001	001
31	0521010644	EIXO JUNCAO 37,9 X 213		001	001	001
32	0503010010	CONTRAPINO 1/4 X 2.1/2		002	002	002
33	0501047699	ESTABILIZADOR COMPLETO	2	001	001	001
34	0511016179	EIXO JUNCAO 31,75X140 FRESAD AAR ZN		001	001	001
35	0503010571	CONTRAPINO 1/4 X 1.1/2		002	002	002
36	0511016180	EIXO JUNCAO 31,75X165 FRESAD AAR ZN		001	001	001
37	0501067267	GARFO RODA AAR		001	001	001
38	0511011785	BRACO GARFO RODA MENOR AAR		001	001	001
39	0501010125	PARAFUSO 3/4 UNC X 2.1/2 C S G.5 ZN		002	002	002
40	0503011442	ARRUELA PRESSAO 3/4 SA		003	003	003
41	0503010014	PORCA SEXTAVADA 3/4 UNC (PESADA) G.5 ZN		002	002	002
42	0501051762	RODADO COMPLETO		001	001	001
43	0503010063	PORCA SEXTAVADO AUTOTRAVANTE COM NYLON 1 UNS ALTA G.5 ZN		002	002	002
44	0541017537	PLACA REGULAGEM CHASSI AAR		006	006	006
45	0511016162	ARRUELA LISA 20 X 75 X 6,30 ZN		001	001	001
46	0501011544	PARAFUSO 3/4 UNC X 1.1/2 C S G.5 ZN		001	001	001
47	0511058447	CIL HIDR 44,45 X 85,73 X 628 X 330 AACR		001	000	000
47.	0511058420	CIL HIDR 50,80 X 101,60 X 625 X 330 AAR 4 - 5		000	001	001
48	0521010777	EIXO JUNCAO 25,40 X 95 S C AAR SA		004	004	004
49	0511058581	CIL HIDR. 38,10 X 63,50 X 360 X 126 AAR		001	001	001
50	0521010498	EIXO JUNCAO 25,40 X 130 CAT2 SA		001	001	001
51	0521010629	EIXO JUNCAO 28,00 X 130 CAT2		002	002	002
52	0503030430	PINO TRAVA 7/16 X 50		003	003	003
53	0503010002	GRAXEIRA 1800		002	002	002
54	0531818212	ARRUELA LISA 51,50 X 87 X 3,00 SA		002	002	002
55	0531815317	ARRUELA LISA 81,50X110X3,00 STA SA		002	002	002
56	0531815318	ARRUELA LISA 81,50X110X1,90 STA SA		002	002	002
57	0521015342	ARRUELA ESPAÇADORA 53 X 76 X2,00		002	002	002
58	0503010571	CONTRAPINO 1/4 X 1.1/2		008	008	008
59	0501044078	AIVECA DIANT/CENTRAL COMPL AAR		002	003	004
59A	0501065415	AIVECA AAR		001	001	001
59B	0511011175	GUIA AIVECA MENOR		002	002	002
59C	0503011199	PARAFUSO 7/16UNC X 1.1/2 CEPQ G.7 ZN		004	004	004
59D	0501012803	ARRUELA LISA 12 X 30 X 3,00 ZN		025	025	025
59E	0503010244	PORCA SEXTAVADA 7/16 UNC G.5 ZN		025	025	025
59F	0502070060	FRISO INFERIOR AIVECA		002	002	002
59G	0511011126	FRISO SUPERIOR AIVECA		002	002	002
59H	0503811426	PARAFUSO 7/16 UNC X1.1/4 CEPQ G.7 SA		016	016	016
59I	0622380002	BICO AIVECA 3/8 X 5 X 715		001	001	001
59J	0511011127	REVESTIMENTO AIVECA		001	001	001
59K	0503010773	PARAF 7/16UNC X 1.3/4 CEPQ 1K29020		005	005	005
59L	0503010244	PORCA SEXTAVADA 7/16 UNC G.5 ZN		005	005	005
59M	0503011440	ARRUELA PRESSAO 1/2 SA		001	001	001
59N	0511013017	PARAFUSO 1/2 UNC X 5.1/2 C S G.2 ZN		001	001	001
59O	0503010060	PORCA SEXTAVADA 1/2 UNC G.5		001	001	001
59P	0503011118	PARAF 7/8 NC X 5.1/2 C S G.7 ZN		001	001	001
59Q	0503011125	PORCA SEXTAVADO AUTOTRAVANTE COM NYLON 7/8 UNC ALTA G.5 ZN		001	001	001
60	0501044079	AIVECA TRAS COMPL AAR		001	001	001
60A	0501065415	AIVECA AAR		001	001	001
60B	0501065737	SUPORTE GUIAS TRASEIRO		001	001	001
60C	0511011801	GUIA AIVECA MAIOR		002	002	002
60D	0503010773	PARAF 7/16UNC X 1.3/4 CEPQ 1K29020		004	004	004
60E	0501012803	ARRUELA LISA 12 X 30 X 3,00 ZN		004	004	004
60F	0503010244	PORCA SEXTAVADA 7/16 UNC G.5 ZN		004	004	004
61	0909093919	CIRCUITO HIDRÁULICO		001	001	001



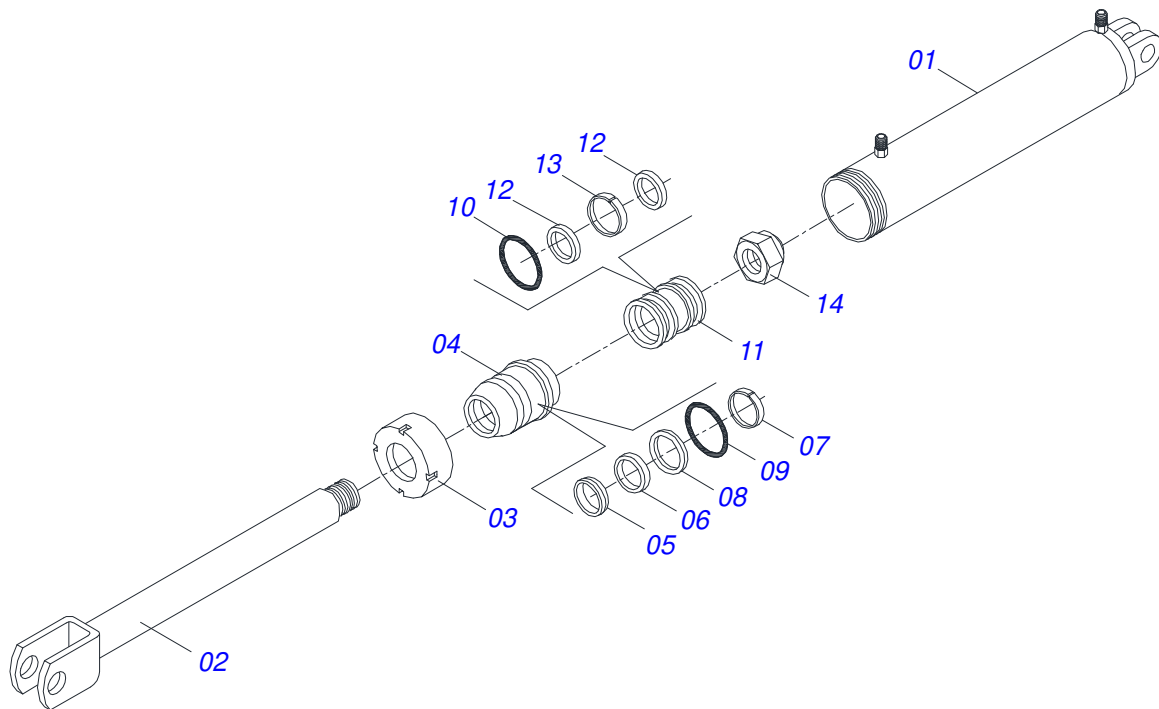
Item	Código	Descrição	Ver Pág.	QT
01	0501110262	PORCA REGULADORA 245		01
02	0501064001	FUSO EXTENSOR R1.1/2 UNC DIREITO X 140 GTM		01
03	0501064002	FUSO EXTENSOR R1.1/2 UNC ESQUERDO X 140 GTM		01
04	0541018672	CONTRAPORCA 1.1/2 DIREITO		01
05	0541018673	CONTRAPORCA R1.1/2 ESQUERDO		01
06	0503010002	GRAXEIRA 1800		04



Item	Código	Descrição	Ver Pág.	QT
01	0502020617	CX RODADO AAR		01
02	0501010127	PARAFUSO RODEIRO 9/16UNFX1.7/8CR G.5 RECORTADO		06
03	0503010035	PORCA CONICA 9/16 UNF		06
04	0503010016	ROLAMENTO LM 48548/48510		01
05	0503010022	ROLAMENTO LM 67048/67010		01
06	0503010278	RETENTOR 00527-B		01
07	0503010671	RET 02038-BRG		01
08	0511011820	EIXO RODA PROF AAR		01
09	0521010491	LUVA ESPAC AAR		01
10	0503011052	PORCA CASTELO 1.1/4 UNFERIOR X 19,5 ZN		01
11	0503010010	CONTRAPINO 1/4 X 2.1/2		01
12	0503010002	GRAXEIRA 1800		01



Item	Código	Descrição	Ver Pág.	QT
00	0501044089	CILINDRO HIDRAULICO 44,45 X 85,7 X 625 X 330	4	
01	0501065907	CAMISA 85,7 X 330		01
02	0521010827	EXTENSOR CILINDRO HIDRAULICO 44,45 X 510		01
03	0502040747	GARFO 32,54		01
04	0503011094	PARAFUSO 3/8 UNC X 2 C C S I 12.9		01
05	0503010025	ARRUELA PRESSAO 3/8		01
06	0503010026	PORCA SEXTAVADA 3/8 UNC G.5 ZN		01
07	0502010993	TAMPA MOVEL 85,72		01
08	0502010781	SUPORTE ANEIS 44,45 X 85,72		01
09	0503010761	ANEL RASPADOR		01
10	0503010990	GAXETA 1870-1750-375-B		01
11	0503010949	ANEL G.I.1.3/4X3X1/2 W2-2000-500 PK		01
12	0503011060	ANEL BACK-UP 8-336 1G31106		01
13	0503010976	ANEL O RING 2-336 N 3006-9B 1G85119		01
14	0503010042	ANEL O RING 2-214 N 3006-9B 1G05116		01
15	0502010843	EMBOLO 44,45 X 85,7		01
16	0503010170	GAXETA 3120 2750		02
17	0503010948	ANEL G.E.3.3/8X2X1/2 W4-3346-590 PK		01
18	0503010063	PORCA SEXTAVADO AUTOTRAVANTE COM NYLON 1 UNS ALTA G.5 ZN		01
19	0501031796	JOGO REPARO COMPLETO CILINDRO 44,45 X 85,72 B		



Item	Código	Descrição	Ver Pág.	QT
01	0501065906	CAMISA 63,50 X 280 AAR		01
02	0501069047	EXTENSOR CIL H 38,10 X 322 AAR		01
03	0502010471	TAMPA MOVEEL 63,50		01
04	0502010780	SUPORTE ANEIS 38,1 X 63,5		01
05	0503010163	ANEL RASPADOR D-1500		01
06	0503010989	GAXETA 1870-1500-375-B		01
07	0503010970	ANEL G.I.1.1/2X2X1/2 W1-1650-500 PK		01
08	0503011058	ANEL BACK-UP 8-330		01
09	0503010161	ANEL O RING 2-330 N 3006 9B 1G85179		01
10	0503010285	ANEL O RING 2-222 N 3006-9B 1G85090		01
11	0502010783	EMBOLO 38 X 63,50		01
12	0503010160	GAXETA 2500 2000		02
13	0503010973	ANEL G.E.2.1/2X3X1/2 W2-2500-500 PK		01
14	0503010063	PORCA SEXTAVADO AUTOTRAVANTE COM NYLON 1 UNS ALTA G.5 ZN		01
15	0501032666	JOGO REPARO COMPLETO CILINDRO 38,10 X 63,50 1G112646		01



civemasa

Publicações Técnicas | Elaboração e Revisão
JOSÉ DOMINGOS GASPARI

www.civemasa.com.br

