

ARADOS

AACR - 3/4/5 M

Código: 0501091876

Serie: S-0204

Revisión: 00

Fecha de Revisión: ABRIL/2017

CATALOGO DE PARTES

CIVEMASA

PRODUCTOS

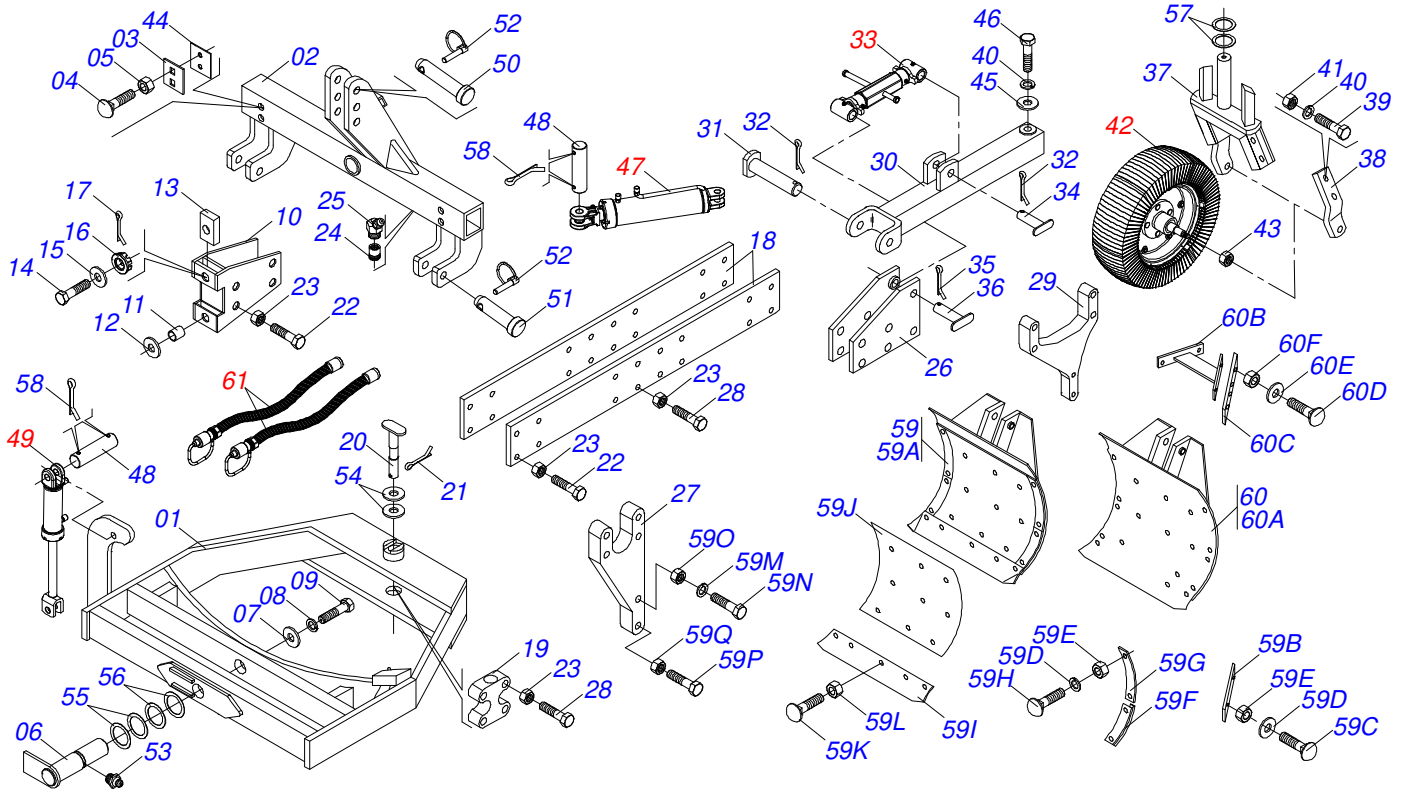
Código	Descripción
0120630005	AACR 3M 6860066 S-0204
0120630004	AACR 4M 6860048 S-0204
0120630003	AACR 5M 6860029 S-0304

ATENÇÃO: IMPORTANTE

CIVEMASA reserva el derecho de perfeccionar y/o cambiar las características técnicas de sus productos, sin previo aviso y sin la obligación de proceder con los ya comercializados y sin conocimiento previo del revendedor o consumidor. Las fotos son únicamente ilustrativas.

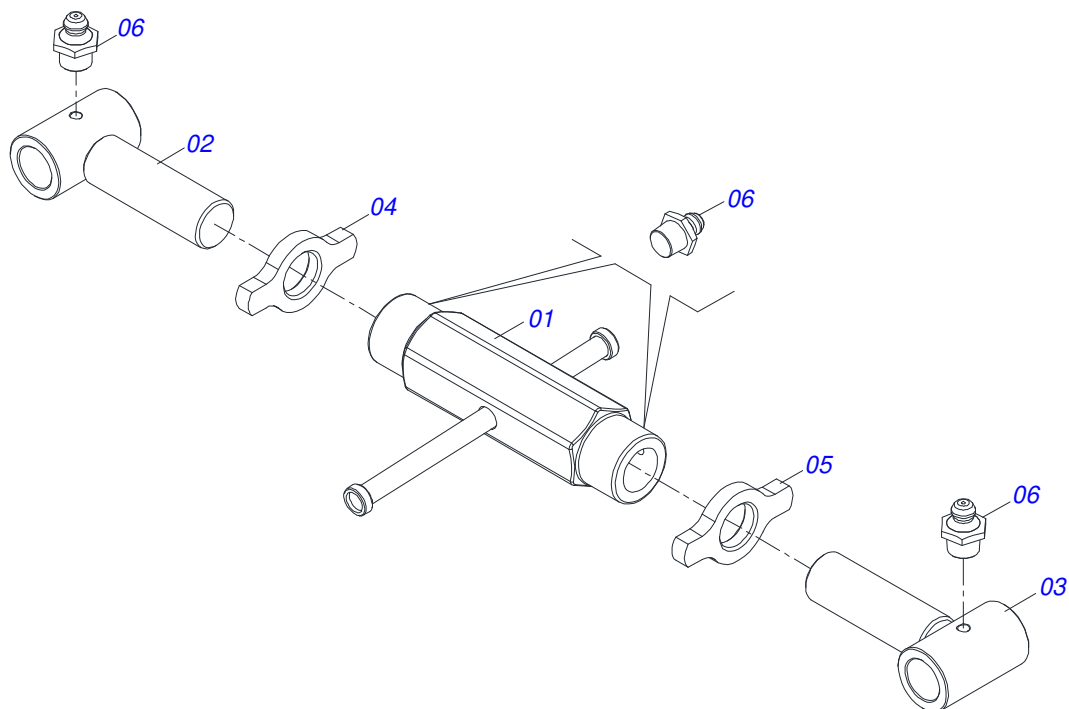
ÍNDICE

0909090059	CHASIS COMPLETO	1
0501047699	ESTABILIZADOR COMPLETO	2
0501051761	RUEDA SIN NEUMATICO COMPLETO	3
0501044089	CILINDRO HIDRAULICO 44,45 X 85,7 X 625 X 330	4
0501044088	CILINDRO HIDRAULICO 38,1 X 63,5 X 360 X 128	5

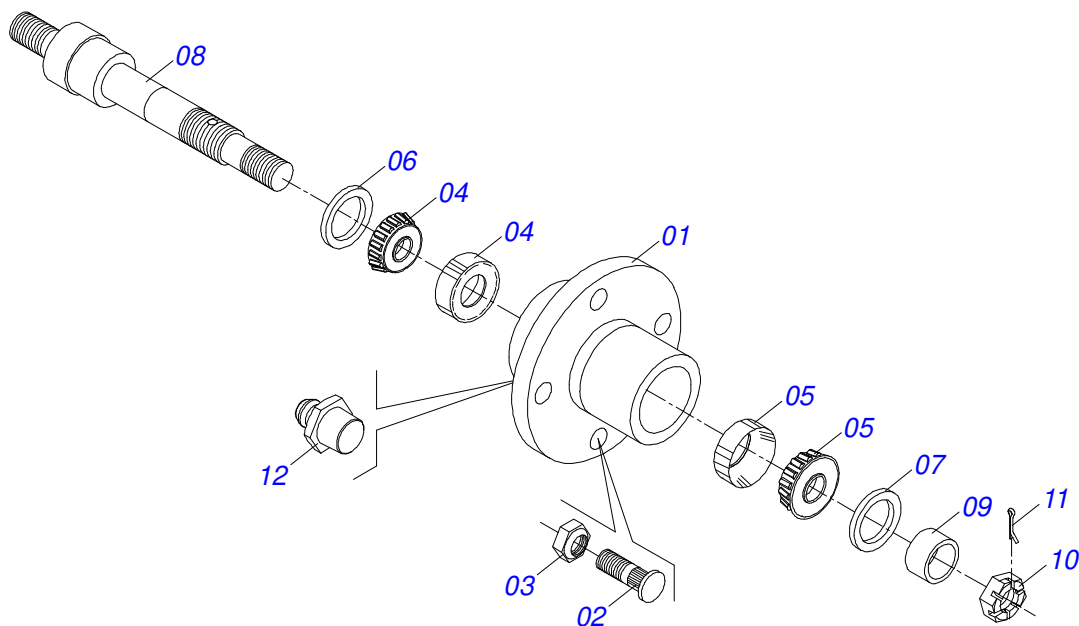


Artículo	Código	Descripción	Ver Pág.	003	004	005
01	0501065738	CABEZAL	001	001	001	
01.	0501065739	CABEZAL	001	001	001	
02	0501065741	BARRA ENGANCHE	001	001	001	
03	0511011591	PLACA 100 X 100 X 10	004	004	004	
04	0501811963	TORNILLO 7/16UNC X 1.1/2 CEPQ G.5 SA	008	008	008	
05	0503010244	TUERCA 7/16	008	008	008	
06	0501067264	EJE BARRA ENGANCHE	001	001	001	
07	0511013244	ARANDELA PLANA	001	001	001	
08	0503011438	ARANDELA PRESION	001	001	001	
09	0511014869	TORNILLO 1" UNC X 2" COM FURO	001	001	001	
10	0501066706	GU-A CHASIS	001	001	001	
11	0521010465	BUJE 32,6 X 44,3 X 34	002	002	002	
12	0511013343	ROLDANA	001	001	001	
13	0511015677	BASE APOYO SUPERIOR	001	001	001	
14	0511014503	TORNILLO 1.1/4" UN X 92	002	002	002	
15	0501010086	ARANDELA PLANA	002	002	002	
16	0503011052	TUERCA CASTILLO 1.1/4" UNF X 19,5	002	002	002	
17	0503010131	PASADOR ABIERTO 3/16 X 1.1/2	002	002	002	
18	0511011811	CUERPO CHASIS	002	000	000	
18.	0511011128	CUERPO CHASIS	000	002	000	
18..	0511011810	CUERPO CHASIS	000	000	002	
19	0511011779	CHUMACERA CENTRAL	001	001	001	
20	0511011574	EJE CENTRAL	001	001	001	
21	0503010073	PASADOR ABIERTO 3/8 X 3.1/2	001	001	001	
22	0503011121	TORNILLO 7/8" UNC X 7"	008	008	008	
23	0503011125	TUERCA 7/8" UNC	024	024	024	
24	0511012189	EXTENSI+N ENGRASADORA	001	001	001	
25	0503010003	GRASERA 1845 3/8	002	001	001	
26	0501067266	SOPORTE REGULADOR RUEDA	001	001	001	
27	0511011096	PEDESTAL	002	003	004	
28	0503011120	TORNILLO 7/8" UNC X 6.1/2"	012	012	016	

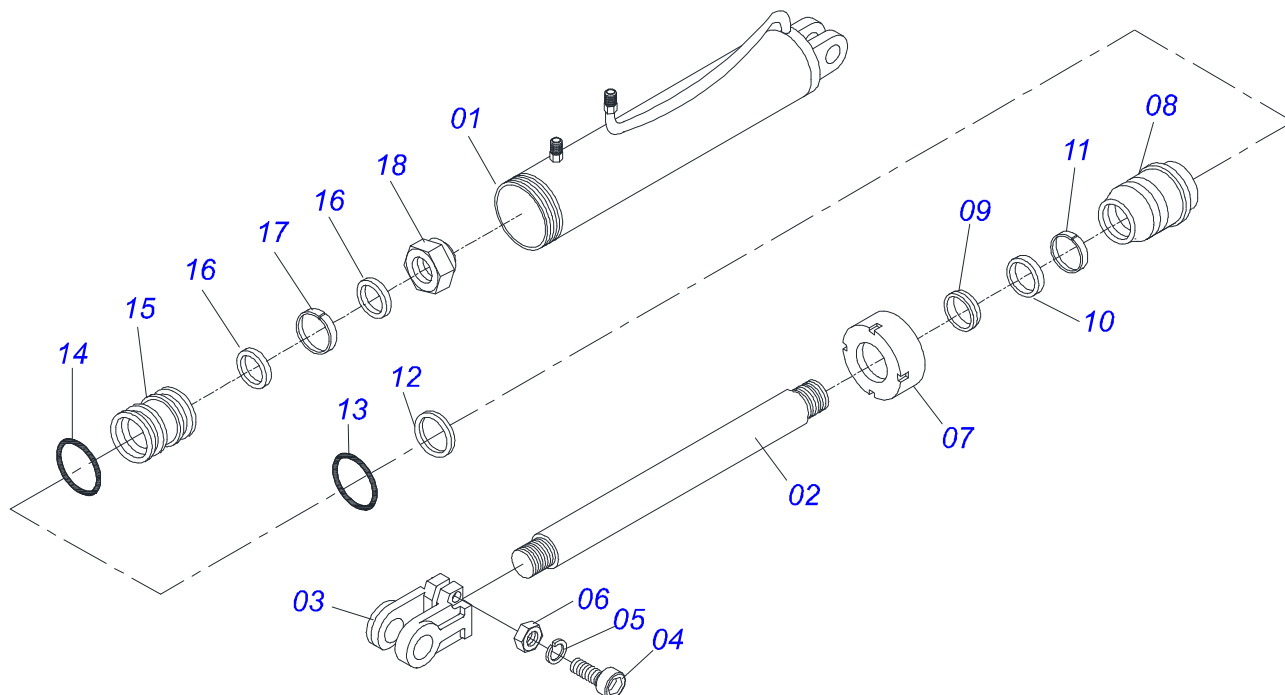
Artículo	Código	Descripción	Ver Pág.	003	004	005
29	0511011097	CUERPO PEDESTAL INT		001	001	001
30	0501067265	SOPORTE ARTICULACI+N RUEDA		001	001	001
31	0521010644	EJE UNION 37,9 X 213		001	001	001
32	0503010010	PASADOR ABIERTO 1/4 X 2.1/2		002	002	002
33	0501047699	ESTABILIZADOR COMPLETO	2	001	001	001
34	0511016179	EJE UNION 31,75 X 140		001	001	001
35	0503010571	PASADOR ABIERTO 1/4" X 1.1/2"		002	002	002
36	0511016180	EJE UNION 31,75 X 165		001	001	001
37	0501067267	HORQUILLA RUEDA		001	001	001
38	0511011785	BRAZO HORQUILLA RUEDA		001	001	001
39	0501010125	TORNILLO 3/4" UNC X 2.1/2"		002	002	002
40	0503011442	ARANDELA PRESION 3/4"		003	003	003
41	0503010014	TUERCA 3/4" UNC		002	002	002
42	0501051762	RUEDA SIN NEUMATICO COMPLETO		001	001	001
43	0503010063	TUERCA 1" UNF		002	002	002
44	0541017537	PLACA REGULACIÓN		006	006	006
45	0511016162	ARANDELA PLANA		001	001	001
46	0501011544	TORNILLO 3/4 UNC X 1.1/2		001	001	001
47	0511058447	CILINDRO HIDRÁULICO 44,45 X 85,73 X 628 X 330		001	000	000
47.	0511058420	CILINDRO HIDRÁULICO 50,80 X 101,60 X 625 X 330		000	001	001
48	0521010777	EJE UNION 25,40 X 95		004	004	004
49	0511058581	CILINDRO HIDRÁULICO 38,10 X 63,50 X 360 X 126		001	001	001
50	0521010498	EJE UNION 25,40 X 130		001	001	001
51	0521010629	EJE UNION 28,00 X 130		002	002	002
52	0503030430	CLAVIJA TRABA 7/16 X 50		003	003	003
53	0503010002	GRASERA 1800		002	002	002
54	0531818212	ARANDELA PLANA 51,50 X 87 X 3,00		002	002	002
55	0531815317	ARANDELA PLANA 81,50X110X3,00 STA SA		002	002	002
56	0531815318	ARANDELA PLANA 81,50X110X1,90		002	002	002
57	0521015342	ARANDELA ESPACIADOR		002	002	002
58	0503010571	PASADOR ABIERTO 1/4" X 1.1/2"		008	008	008
59	0501044078	VERTEDERAS DELANTERA CENTR COMPL		002	003	004
59A	0501065415	VERTEDERAS (AAR)		001	001	001
59B	0511011175	GU-AS VERTEDERAS MENOR		002	002	002
59C	0503011199	TORNILLO 7/16" UNC X 1.1/2"		004	004	004
59D	0501012803	ARANDELA PLANA		025	025	025
59E	0503010244	TUERCA 7/16		025	025	025
59F	0502070060	FRISO INFERIOR VERTEDERA		002	002	002
59G	0511011126	FRISO SUPERIOR VERTEDERA		002	002	002
59H	0503811426	TORNILLO		016	016	016
59I	0622380002	PUNTA VERTEDERA		001	001	001
59J	0511011127	PLACA POLIETILENO		001	001	001
59K	0503010773	TORNILLO 7/16" UNC X 1.3/4"		005	005	005
59L	0503010244	TUERCA 7/16		005	005	005
59M	0503011440	ARANDELA PRESION		001	001	001
59N	0511013017	TORNILLO 1/2" UNC X 5.1/2"		001	001	001
59O	0503010060	TUERCA HEXAGONAL 1/2 UNC G.5 ZN		001	001	001
59P	0503011118	TORNILLO 7/8" UNC X 5.1/2"		001	001	001
59Q	0503011125	TUERCA 7/8" UNC		001	001	001
60	0501044079	VERTEDERAS TRASERA COMPL		001	001	001
60A	0501065415	VERTEDERAS (AAR)		001	001	001
60B	0501065737	SOPORTE GU-AS TRASERO		001	001	001
60C	0511011801	GU-A VERTEDERA MAYOR		002	002	002
60D	0503010773	TORNILLO 7/16" UNC X 1.3/4"		004	004	004
60E	0501012803	ARANDELA PLANA		004	004	004
60F	0503010244	TUERCA 7/16		004	004	004
61	0909093919	CIRCUITO HIDRÁULICO		001	001	001



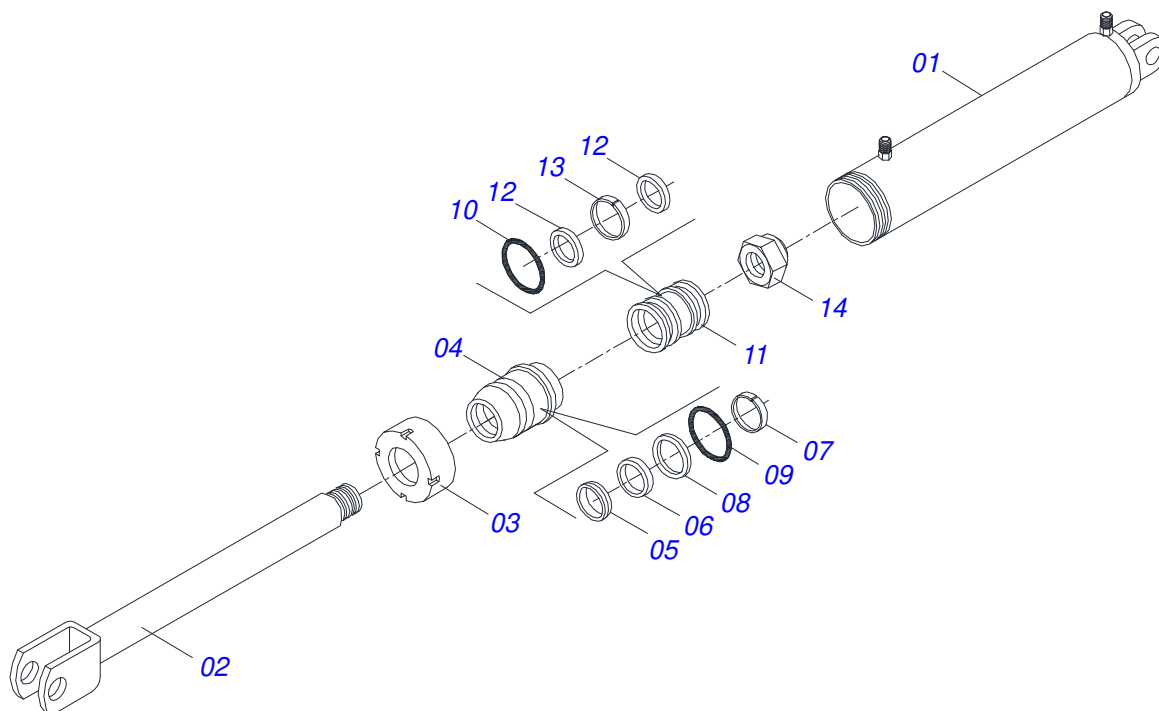
Artículo	Código	Descripción	Ver Pág.	QT
01	0501110262	TUERCA AJUSTE 245		01
02	0501064001	HUSO EXTENSOR DERECHO		01
03	0501064002	HUSO EXTENSOR IZQUIERDO		01
04	0541018672	CONTRA TUERCA		01
05	0541018673	CONTRA TUERCA		01
06	0503010002	GRASERA 1800		04



Artículo	Código	Descripción	Ver Pág.	QT
01	0502020617	CAJA RODADO		01
02	0501010127	TORNILLO ROD 9/16"UN X 1.7/8"		06
03	0503010035	TUERCA CONICA 9/16		06
04	0503010016	RODAMIENTO LM		01
05	0503010022	RODAMIENTO LM		01
06	0503010278	RETENES		01
07	0503010671	RETENES 02038-BRG		01
08	0511011820	EJE RUEDA PROFUNDIDAD		01
09	0521010491	BUJE SEPARADORA		01
10	0503011052	TUERCA CASTILLO 1.1/4" UNF X 19,5		01
11	0503010010	PASADOR ABIERTO 1/4 X 2.1/2		01
12	0503010002	GRASERA 1800		01



Artículo	Código	Descripción	Ver Pág.	QT
00	0501044089	CILINDRO HIDRAULICO 44,45 X 85,7 X 625 X 330	4	
01	0501065907	CAMISA 85,7 X 330		01
02	0521010827	EXTENSOR CILINDRO HIDRAULICO		01
03	0502040747	HORQUILLA		01
04	0503011094	TORNILLO 3/8" UNC X 2" C C S I 12.9		01
05	0503010025	ARANDELA PRESION 3/8		01
06	0503010026	TUERCA 3/8		01
07	0502010993	TAPA MOVIL 85,72		01
08	0502010781	SOPORTE ANILLOS 44,45 X 85,72		01
09	0503010761	ANILLO RASCADOR D-1750		01
10	0503010990	ANILLO 1870-1750-375-B		01
11	0503010949	ANILLO GUIA INTERNO W2-2000-500		01
12	0503011060	ANILLO BACK-UP 8-336		01
13	0503010976	ANILLO O-RING 2-336 N 3006-9B		01
14	0503010042	ANILLO O-RING 2-214 N 3006-9B		01
15	0502010843	EMBOLO 44,45 X 85,7		01
16	0503010170	ANILLO 3120 2750		02
17	0503010948	ANILLO GUIA EXTERNO W4-3346-590		01
18	0503010063	TUERCA 1" UNF		01
19	0501031796	JUEGO REPARO COMPLETO CILINDRO		



Artículo	Código	Descripción	Ver Pág.	QT
01	0501065906	CAMISA 63,50 X 128		01
02	0501069047	EXTENSOR CILINDRO HIDRAULICO		01
03	0502010471	TAPA MOVIL 63,50		01
04	0502010780	SOPORTE ANILLOS 38,1 X 63,		01
05	0503010163	ANILLO RASPADOR D-1500		01
06	0503010989	ANILLO 1870-1500-375-B		01
07	0503010970	ANILLO GUIA INTERNO W1-1650-500		01
08	0503011058	ANILLO BACK-UP 8-330		01
09	0503010161	ANILLO O'RING 2-330 N 3006 9B		01
10	0503010285	ANILLO O'RING 2-222 N 3006-9B		01
11	0502010783	EMBOLO 38 X 63,50		01
12	0503010160	ANILLO 2500 2000		02
13	0503010973	ANILLO GUIA EXTERNO W2-2500-500		01
14	0503010063	TUERCA 1" UNF		01
15	0501032666	JUEGO REPARO COMPL 38,10X63,50		01



civemasa

Publicaciones Técnicas | Elaboración y Revisión
JOSÉ DOMINGOS GASPARI

www.civemasa.com.br

