

CATÁLOGO DE PEÇAS

DISTRIBUIDORAS DE MUDAS

Código:

0501091857

Produto:

DMC - 2L / ENGATE BOLA / BITOLA REG. / SIE



Série:

S-0416

Revisão:

00

Data da Revisão:

ABRIL/2017




PRODUTOS

Código	Descrição	
0121430011	DMC 2L BOLA BIT REG SIE	S-0416

ATENÇÃO: IMPORTANTE

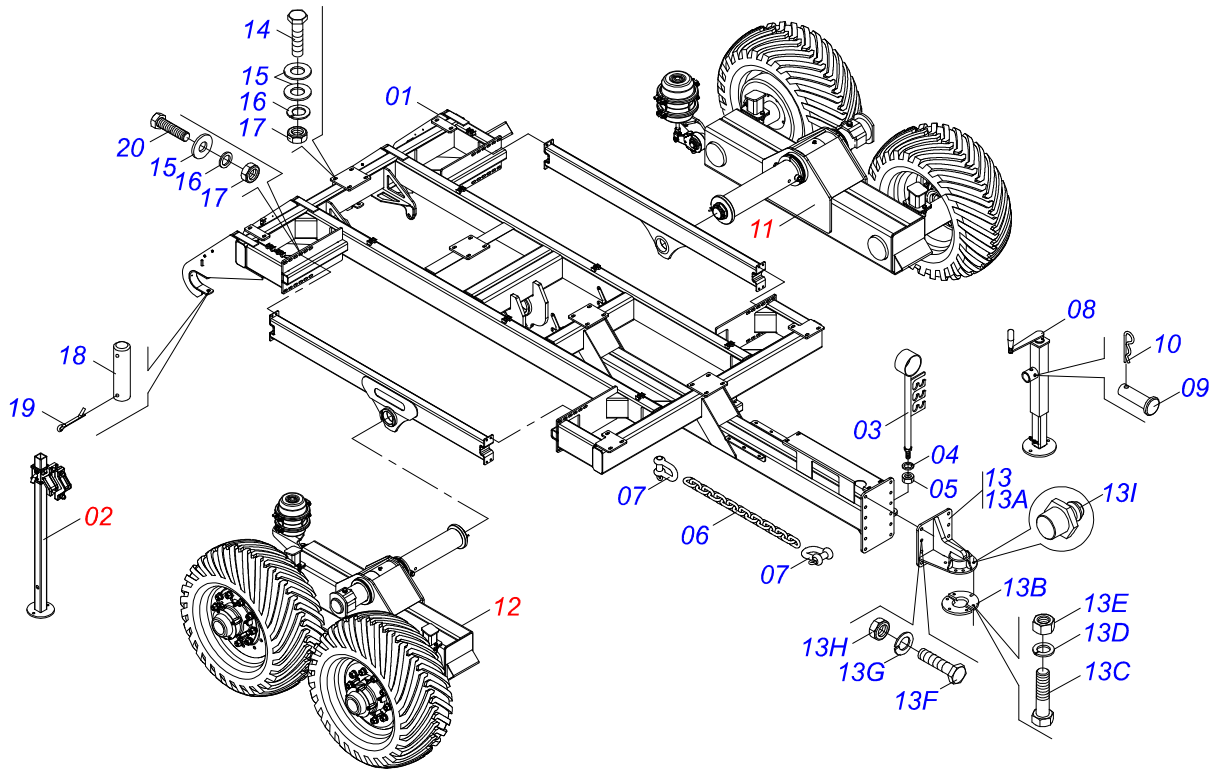
A Civemasa reserva o direito de aperfeiçoar e/ ou alterar as características técnicas de seus produtos, sem a obrigação de assim proceder com os já comercializados e sem conhecimento prévio da revenda ou do consumidor.



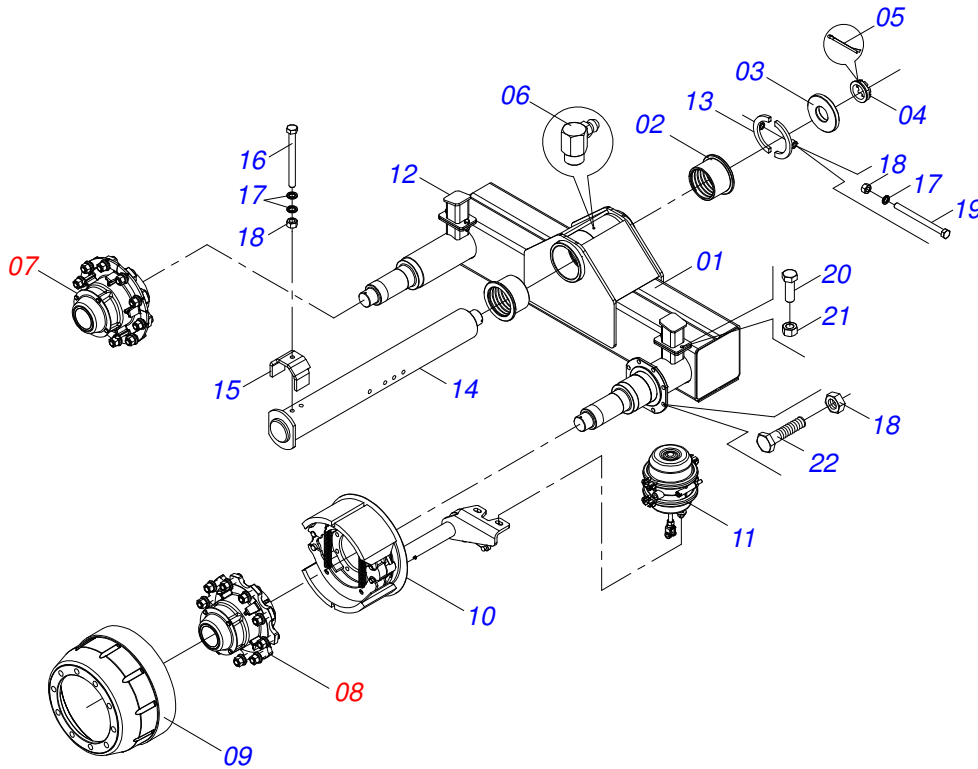
INDICE

0909092460	CHASSI	1	
0511057180	BALANCIM ESQ COMPL DMC S-0415	2	
0511057179	BALANCIM DIR COMPL DMC S-0415	3	
0511049567	MACACO COMPLETO	4	
0909092496	CAIXA CARGA SEMI MONTADA	5	
0511059049	ESCADA COMPL	DMC	6
0909092497	ESTEIRA DOSADORA	7	
0909094661	ESTEIRA ALIMENTADORA	8	
0511049915	REDUTOR SEM FIM COMPLETO DMC	9	
0511059301	EIXO ESCARIFICADOR COMPL DMC	S-0416	10
0511051313	SISTEMA HIDRÁULICO	11	
0511059326	CIL HIDR 38,10 X 63,50 X 640 X 375	DMC	12
0511059449	CONJ PULVERIZADOR DMC 2L BOLA BIT REG	S-0716	13
0511051314	SISTEMA PNEUMÁTICO	14	
0511051315	SISTEMA ELÉTRICO	15	

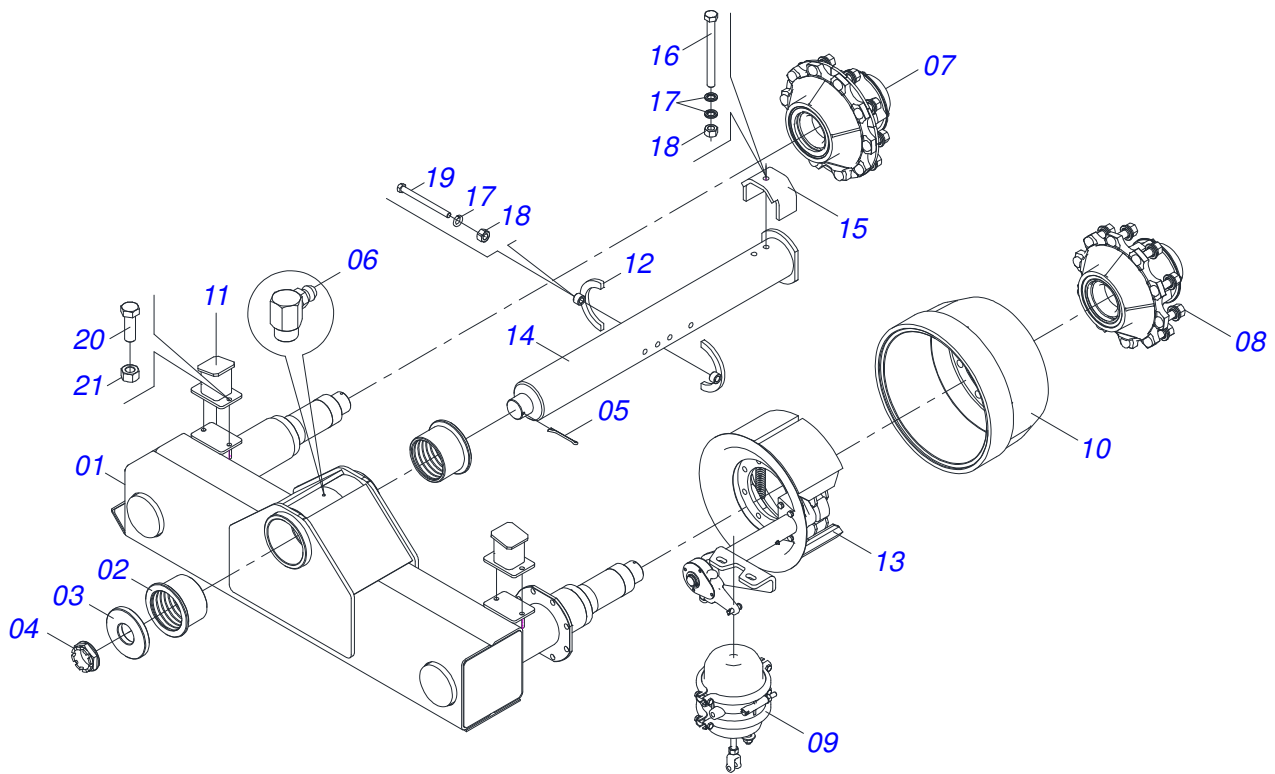
CHASSI



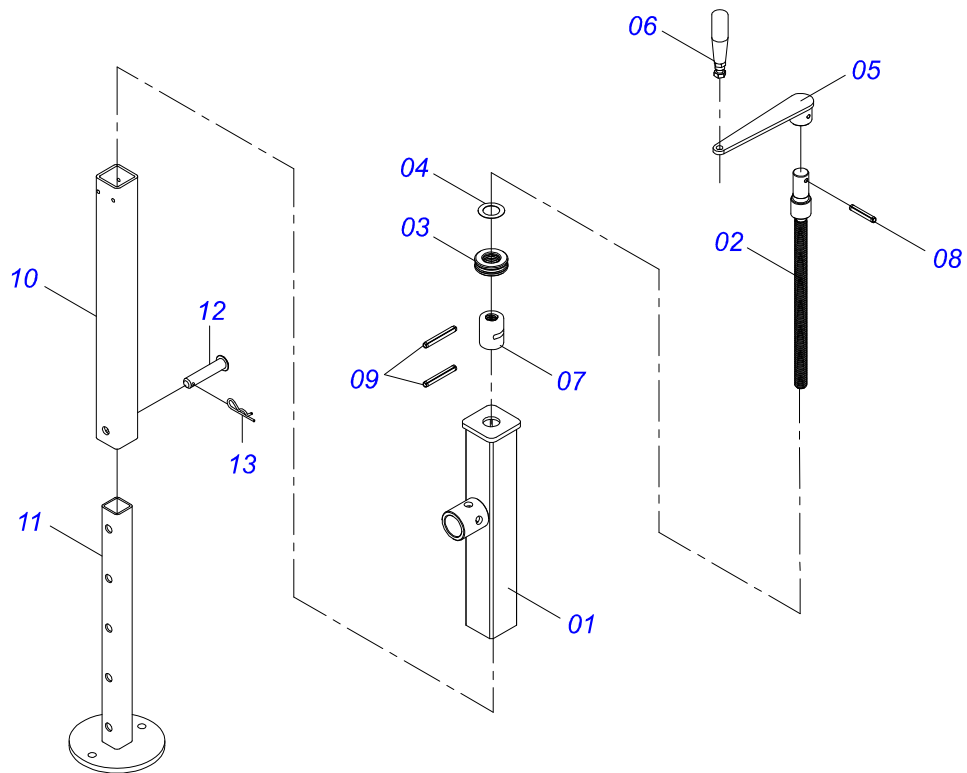
Item	Código	Descrição	Ver Pág.	QT
01	0521067024	CHASSI REGULAVEL DMC S-0416		01
02	0511057190	CONJ DESCANSO DMC		01
03	0521061379	SUPT MANGUEIRA TAC		01
04	0503010023	ARRUELA PRESSAO 3/4 ZN 1K01584		01
05	0503010014	PORCA SEXTAVADA 3/4 UNC (PESADA) G.5 ZN		01
06	0503014120	CORRENTE SEGURANCA 3/4 X 1200 ZN		01
07	0503014321	MANILHA PARA CABO ACO 3/4 1G137544		02
08	0511049567	MACACO COMPLETO	4	01
09	0521010549	EIXO JUNCAO 12,70X60 CA GT M1120 ZN		01
10	0503030168	CUPILHA 3 X 50		01
11	0511057180	BALANCIM ESQ COMPL DMC S-0415	2	01
12	0511057179	BALANCIM DIR COMPL DMC S-0415	3	01
13	0511049877	ENGATE BOLA DIANT DMC COMPL S-0112		01
13A	0521062635	ENGATE BOLA DIANTEIRO DMC		01
13B	0551016939	FLANGE BIPARTIDA 1G139791 TAC		02
13C	0501010100	PARAFUSO 5/8 UNC X 2 CS G.5 ZN		06
13D	0503010027	ARRUELA PRESSAO 5/8 ZN 1K01574		06
13E	0503010013	PORCA SEXTAVADA 5/8 UNC G.5 ZN		06
13F	0501010125	PARAFUSO 3/4 UNC X 2.1/2 C S G.5 ZN		08
13G	0503010023	ARRUELA PRESSAO 3/4 ZN 1K01584		08
13H	0503010014	PORCA SEXTAVADA 3/4 UNC (PESADA) G.5 ZN		08
13I	0503010002	GRAXEIRA 1800		01
14	0501010100	PARAFUSO 5/8 UNC X 2 CS G.5 ZN		32
15	0501011299	ARRUELA LISA 17,50 X 32 X 3,00 ZN		48
16	0503010027	ARRUELA PRESSAO 5/8 ZN 1K01574		32
17	0503010013	PORCA SEXTAVADA 5/8 UNC G.5 ZN		32
18	0521010569	EIXO JUNCAO 22,22 X 183 PST2 ZN		02
19	0503010571	CONTRAPINO 1/4 X 1.1/2		04
20	0503811243	PARAF 5/8 UNC X 2 C S G.7 SA		16



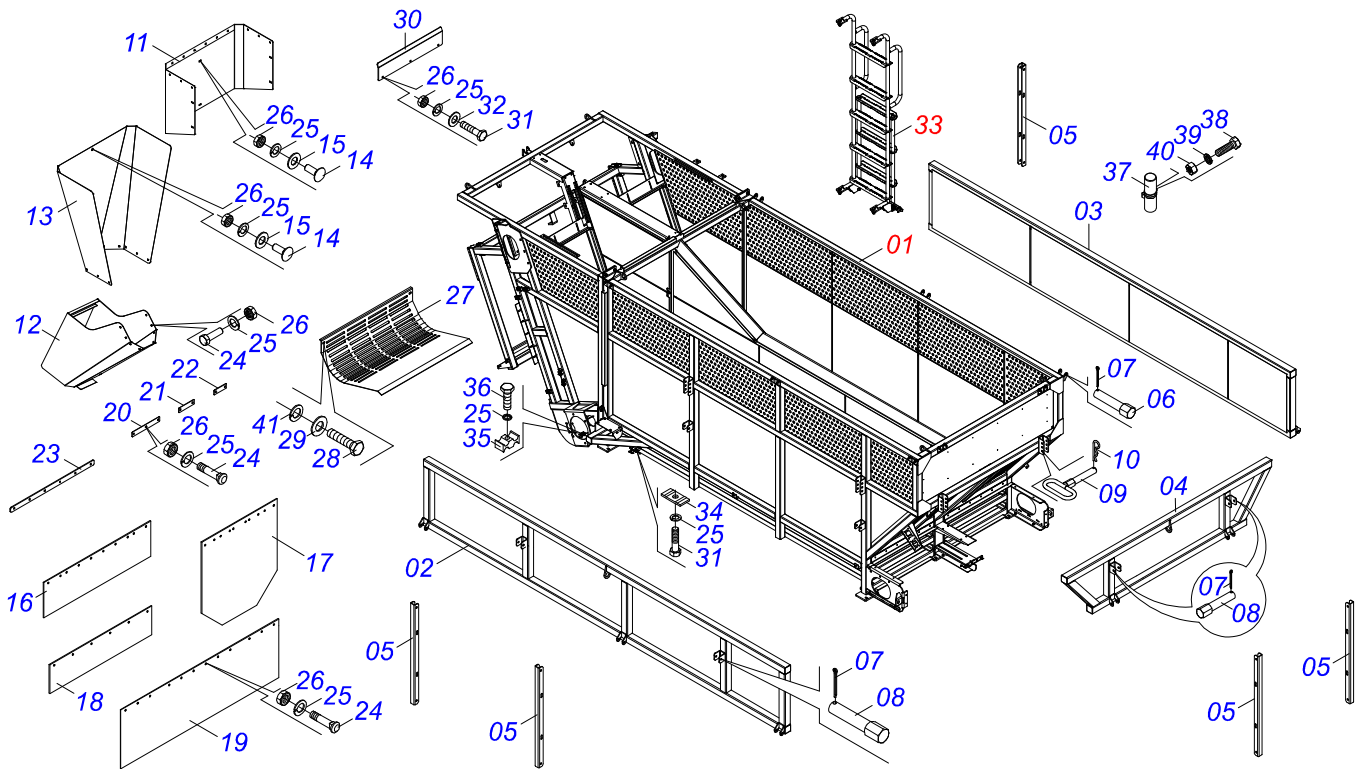
Item	Código	Descrição	Ver Pág.	QT
001	0521062628	BALANCIM ESQUERDO DMC	01	
002	0531016429	BUCHA DESGASTE TAC 90470 31182319	02	
003	0551012036	ARRUELA LISA 65 X 160 X 19,00 ZN TAC	01	
004	0502040080	PORCA FLANGEADA R.2.1/2 UN	01	
005	0503012213	CONTRAPINO 1/4 X 4 1G13112 SA	01	
006	0503010004	GRAXEIRA 1890 3/8 (1/8 BSP)	01	
007	0511048127	CUBO RODA COMPL S/FREIO TAC	01	
008	0511045858	CUBO RODA COMPLETA COM FREIO	01	
009	0502020688	TAMBOR FREIO MB-021.0825	01	
010	0503014053	FREIO MASTER 7 TUBE ESQ EIXO S 530	01	
011	0503014056	CAMARA FREIO 8 SPRING BRAKE TUBE	01	
012	0521064957	BATEDOR BALANCIM DMC	02	
013	0521064956	FLANGE ESPACADORA DMC	02	
014	0521065982	EIXO ARTIC 1110 BALANCIM DMC S-0415	01	
015	0571019012	CANECA LIMITADORA BIT. 2,40/2,50M DMC	01	
016	0501010422	PARAFUSO 5/8 UNC X 6.1/2 CS G.5 ZN	01	
017	0503010027	ARRUELA PRESSAO 5/8 ZN 1K01574	03	
018	0503010013	PORCA SEXTAVADA 5/8 UNC G.5 ZN	08	
019	0503012410	PARAF 5/8 UNC X 7.1/2 C S G.5 ZN	01	
020	0503010920	PARAFUSO 1/2 UNC X 1.1/2 C S G.5 ZN	04	
021	0503010060	PORCA SEXTAVADA 1/2 UNC G.5 ZN	04	
022	0501010100	PARAFUSO 5/8 UNC X 2 CS G.5 ZN	06	



Item	Código	Descrição	Ver Pág.	QT
001	0521062627	BALANCIM DIREITO DMC		01
002	0531016429	BUCHA DESGASTE TAC 90470 31182319		02
003	0551012036	ARRUELA LISA 65 X 160 X 19,00 ZN TAC		01
004	0502040080	PORCA FLANGEADA R.2.1/2 UN		01
005	0503012213	CONTRAPINO 1/4 X 4 1G13112 SA		01
006	0503010004	GRAXEIRA 1890 3/8 (1/8 BSP)		01
007	0511048127	CUBO RODA COMPL S/FREIO TAC		01
008	0511045858	CUBO RODA COMPLETA COM FREIO		01
009	0503014056	CAMARA FREIO 8 SPRING BRAKE TUBE		01
010	0502020688	TAMBOR FREIO MB-021.0825		01
011	0521064957	BATEDOR BALANCIM DMC		02
012	0521064956	FLANGE ESPACADORA DMC		02
013	0503014052	FREIO MASTER 7 TUBE DIR EIXO S 530		01
014	0521065982	EIXO ARTIC 1110 BALANCIM DMC S-0415		01
015	0571019012	CANECA LIMITADORA BIT. 2,40/2,50M DMC		01
016	0501010422	PARAFUSO 5/8 UNC X 6.1/2 CS G.5 ZN		01
017	0503010027	ARRUELA PRESSAO 5/8 ZN 1K01574		03
018	0503010013	PORCA SEXTAVADA 5/8 UNC G.5 ZN		02
019	0503012410	PARAF 5/8 UNC X 7.1/2 C S G.5 ZN		01
020	0503010920	PARAFUSO 1/2 UNC X 1.1/2 C S G.5 ZN		04
021	0503010060	PORCA SEXTAVADA 1/2 UNC G.5 ZN		04
022	0503010019	ARRUELA PRESSAO 1/2 ZN 1K01556		04

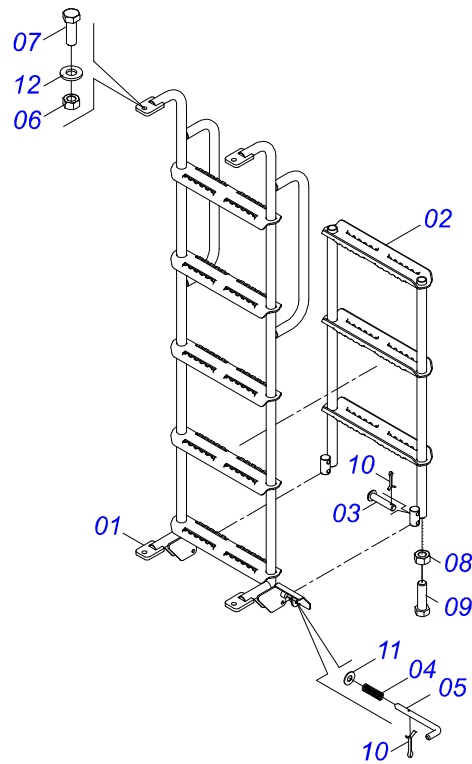


Item	Código	Descrição	Ver Pág.	QT
01	0521063302	CORPO EXTERNO MACACO DMC		01
02	0521061082	FUSO MACACO GCRO 7012		01
03	0503013092	ROLAMENTO 51305		01
04	0511015346	ARRUELA LISA 26 X 41,50 X 1,50 ZN		01
05	0521061081	MANIVELA		01
06	0503011312	CABO GIRATORIO PMCV-546PE COM PORCA		01
07	0502012604	LUVA REGULADORA MACACO GCRO 7012		01
08	0503010561	PINO ELAST 701163 6 X 36		01
09	0503010775	PINO ELAST 701166 6 X 50		02
10	0561018938	TUBO Q 50 X 4,75 X 500 C/FURO		01
11	0521062376	CORPO INTERNO MACACO 460 C/REG TAC		01
12	0521010549	EIXO JUNCAO 12,70X60 CA GT M1120 ZN		01
13	0503030168	CUPILHA 3 X 50		01

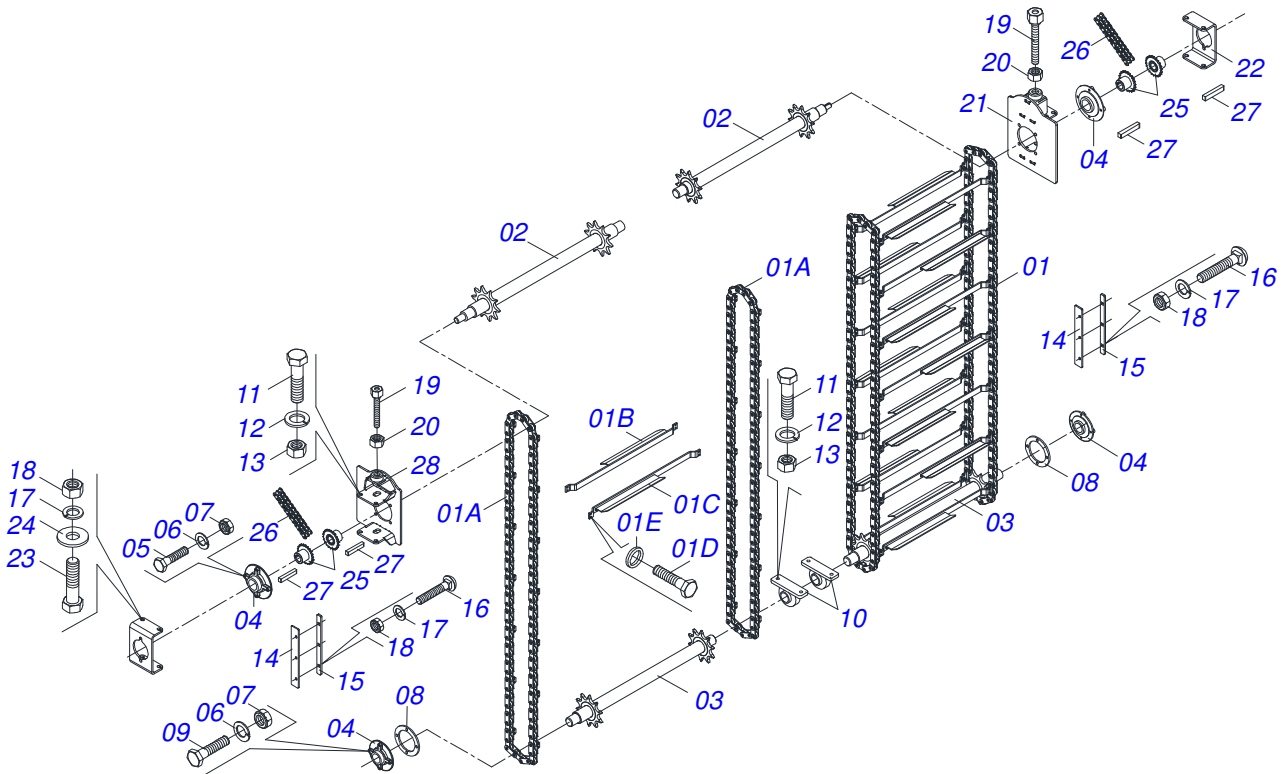


Item	Código	Descrição	Ver Pág.	QT
01	0511059231	CACAMBA DMC		01
02	0521066910	DEFLETOR DIR 4222 DMC		01
03	0521066909	DEFLETOR ESQ 4222 DMC		01
04	0521066908	DEFLETOR DIANT 2436 DMC		01
05	0561018919	MAO FRANCESA DEFLETOR DMC		06
06	0561019838	EIXO ARTIC DEFLETOR DMC		06
07	0503010778	CONTRAPINO 1/8 X 1.1/2		12
08	0561019839	EIXO FIX MAO FRANCESA DEFLETOR DMC		06
09	0521064587	EIXO FIX MAO FRANCESA C/PUXADOR DMC		06
10	0503030285	CUPILHA 4 X 60		06
11	0571015232	DEFLETOR SUPERIOR DMC		02
12	0521064586	DEFLETOR INFERIOR REGULAGEL DMC		02
13	0571015229	DEFLETOR REGULAVEL CENTRAL DMC		02
14	0501011643	PARAFUSO 3/8 UNC X 1 CAPQ G.2 ZN		20
15	0501010984	ARRUELA LISA 10,50 X 27 X 3,00 ZN		04
16	0571015250	MANTA BORRACHA 1100 X 300 X 6,35 DMC		02
17	0571015251	MANTA BORRACHA 805X740X6,35 10F DMC		02
18	0561019842	MANTA BORRACHA 820 X 200 X 6,35 DMC		02
19	0571015249	MANTA BORRACHA 1550 X 500 X 1/4 DMC		02
20	0571015230	PLACA FIX MANTA BORRACHA DEFLET DMC		12
21	0571015248	PLACA MENOR FIX MANTA BORRACHA DMC		06
22	0571015252	PLACA MENOR FIX INF MANT BORRAC DMC		08
23	0561019189	SUPT FIX SUP MANTA BORRACHA DMC		02
24	0501011643	PARAFUSO 3/8 UNC X 1 CAPQ G.2 ZN		84
25	0503010025	ARRUELA PRESSAO 3/8 ZN 1K01527		108
26	0503010026	PORCA SEXTAVADA 3/8 UNC G.5 ZN		90
27	0521062424	RESERVATORIO ESTEIRA ELEVADORA DMC		02
28	0503010395	PARAFUSO 1/2 UNC X 1.1/4 CSRT G.5 ZN		04
29	0511017302	ARRUELA LISA 13,50 X 32,50 X 3,0 ZN		04
30	0561019142	PROLONG ESCOR EST ELEV PDCC		02
31	0503010237	PARAFUSO 3/8 UNC X 1 C S G.5 ZN		18

Item	Código	Descrição	Ver Pág.	QT
32	0501010984	ARRUELA LISA 10,50 X 27 X 3,00 ZN		06
33	0511059049	ESCADA COMPL DMC	6	01
34	0531011180	CORPO SUPORTE PRESILHA		06
35	0502012702	CORPO SUPORTE PRESILHA R7/16		03
36	0503011135	PARAFUSO 7/16 UNC X 1.1/2 C S G.5 ZN		03
37	0503060100	PORTA MANUAL INSTRUcoes		01
38	0503010371	PARAFUSO 5/16 UNC X 1 C S G.5 ZN		01
39	0503010179	ARRUELA PRESSAO 5/16 ZN 1K01528		01
40	0503010337	PORCA SEXTAVADA 5/16 UNC G.5 ZN		01
41	0503010019	ARRUELA PRESSAO 1/2 ZN 1K01556		04

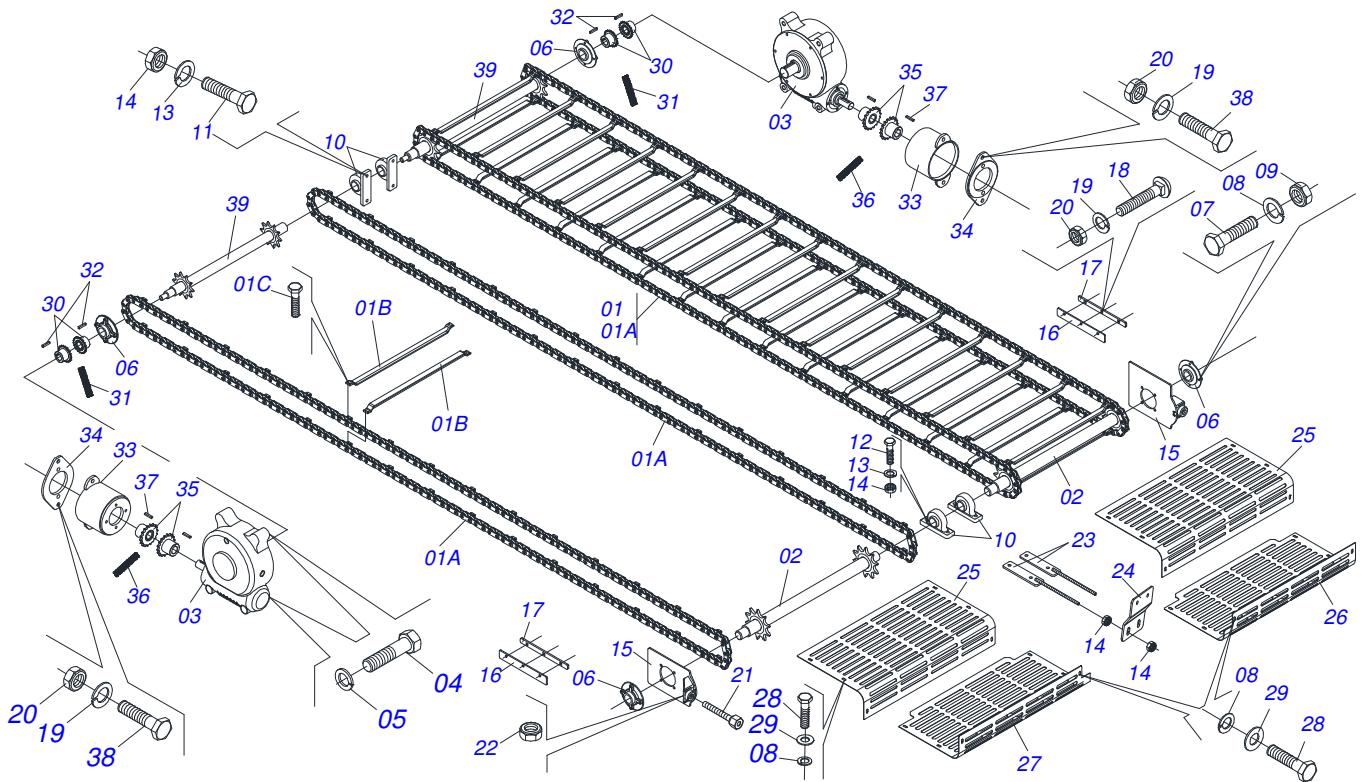


Item	Código	Descrição	Ver Pág.	QT
001	0521066911	ESCADA SUPERIOR DMC		01
002	0521066912	CORPO INF ESCADA DMC		01
003	0561018197	EIXO JUNCAO 9,53 X 45 DCA 15000		02
004	0503030190	MOLA COMPR 12,8 X 40 X 1,40		01
005	0581011580	EIXO TRAVA ESCADA DMC		01
006	0503011336	PORCA SEXTAVADA AUTOTRAVANTE MEC/TORQUE 1/2 UNC G.5 ZN		04
007	0501010063	PARAFUSO 1/2 UNC X 1.1/2 C S G.2 ZN		04
008	0503010244	PORCA S. 7/16 UNC G.5 ZN		02
009	0503011135	PARAFUSO 7/16 UNC X 1.1/2 C S G.5 ZN		02
010	0503010257	CONTRAPINO 1/8 X 1 SA 1G13310		03
011	0501013518	ARRUELA LISA 10,50 X 24 X 1,50 ZN		01
012	0501010937	ARRUELA LISA 13,50 X 28 X 3,00 ZN		04



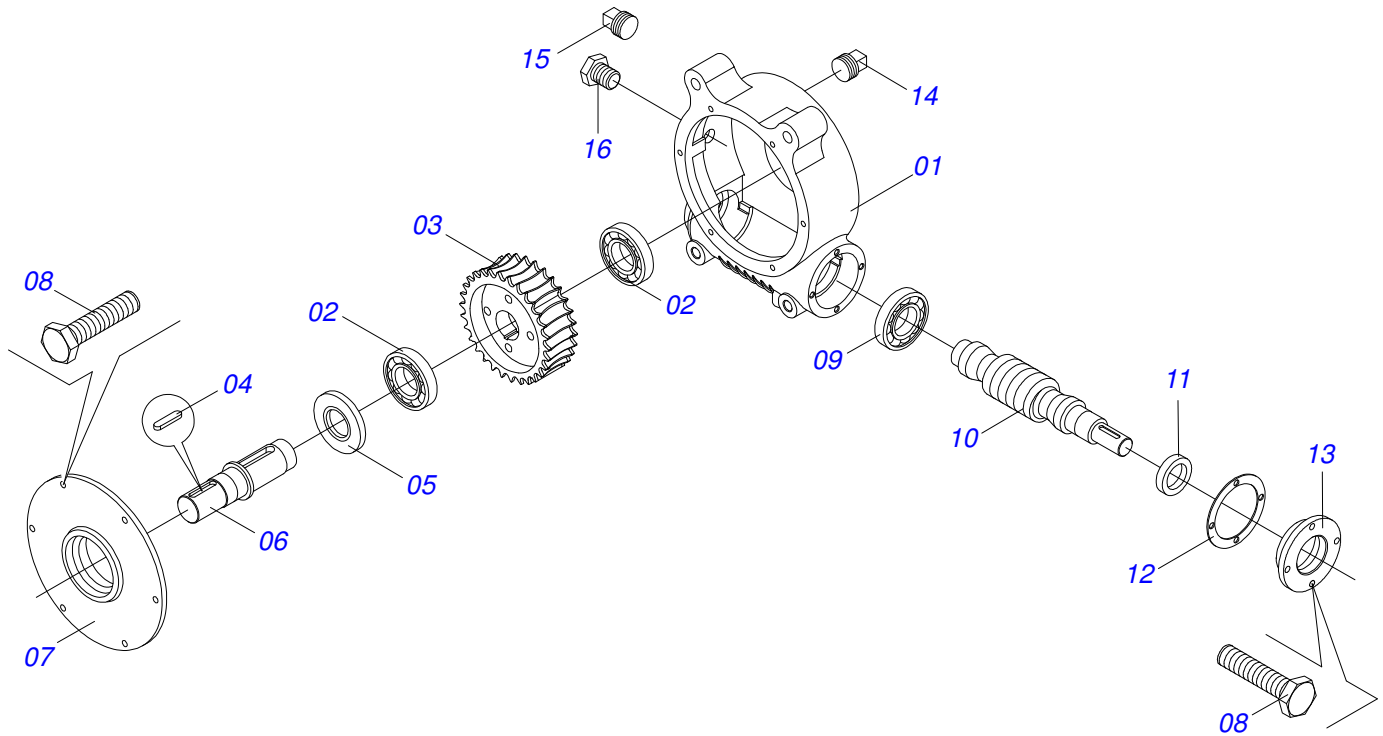
Item	Código	Descrição	Ver Pág.	QT
01	0511051323	ESTEIRA DOSADORA SEMI MONT DMC	02	
01A	0503016086	CORR RP P2 R1.1/2 COMPR 4267,2MM EM	04	
01B	0521062937	TALISCA ESQUERDA DMC	14	
01C	0521062938	TALISCA DIREITA DMC	14	
01D	0571010185	PARAF 1/2 X 2 UNC FIX ESTEIRA	112	
01E	0503010019	ARRUELA PRESSAO 1/2 ZN 1K01556	112	
02	0521067050	ROLO EIXO MOTOR ESTEIRA ALIMENTADORA	02	
03	0521062428	ROLO INFERIOR ESTEIRA DOSADORA DMC	02	
04	0503013156	MANCAL COM ROLAMENTO MFC 050 1G32122	04	
05	0503010849	PARAFUSO 3/8 UNC X 1.1/2 C S G.5 ZN	08	
06	0503010025	ARRUELA PRESSAO 3/8 ZN 1K01527	16	
07	0503010026	PORCA SEXTAVADA 3/8 UNC G.5 ZN	16	
08	0561019163	FLANGE APOIO MANCAL PDCC	02	
09	0501010096	PARAFUSO 3/8 UNC X 2 C S G.2 ZN	08	
10	0503014504	MANCAL ROLMAX B-30706 C/ROL NP-50	02	
11	0501010100	PARAFUSO 5/8 UNC X 2 CS G.5 ZN	04	
12	0503010027	ARRUELA PRESSAO 5/8 ZN 1K01574	04	
13	0503010013	PORCA SEXTAVADA 5/8 UNC G.5 ZN	04	
14	0561019162	FIXADOR SUPERIOR ESTICADOR DMC	02	
15	0561019161	FIXADOR INFERIOR ESTICADOR DMC	02	
16	0503014378	PARAFUSO 1/2 UNC X 1.1/2 CAPQ G.5 ZN	06	
17	0503010019	ARRUELA PRESSAO 1/2 ZN 1K01556	10	
18	0503010060	PORCA SEXTAVADA 1/2 UNC G.5 ZN	10	
19	0521062423	VARAO ESTIC EST DMC	02	
20	0541014898	PORCA ESTIC PCSA 20102/10 31193410	02	
21	0521062413	ESTIC ESQ EST ELEVADORA DMC	01	
22	0561019035	SUPT MOTOR HIDR EST ELEVADORA DMC	01	
23	0503010920	PARAFUSO 1/2 UNC X 1.1/2 C S G.5 ZN	04	
24	0511017302	ARRUELA LISA 13,50 X 32,50 X 3,0 ZN	04	
25	0521062430	ENGR 18Z P1/2 C/LUVA CHAV 1/4 DMC	08	
26	0503016087	CORR DUPL ASA 40-2 17 ELOS + EMENDA	01	

Item	Código	Descrição	Ver Pág.	QT
27	0503031031	CHAVETA Q 1/4 X 35		02
28	0521067048	ESTICADOR DIR ESTEIRA ELEVADORA DMC		01

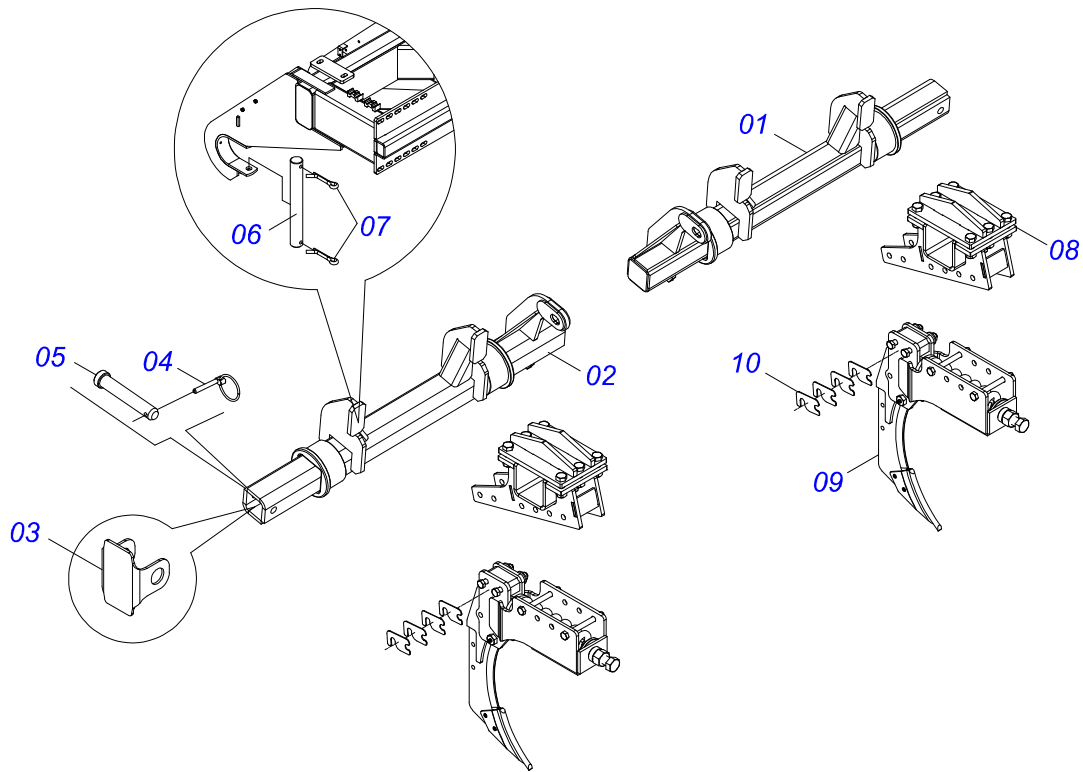


Item	Código	Descrição	Ver Pág.	QT
01	0511056256	ESTEIRA ALIMENT SEMI MONT DMC S714		02
01A	0503016085	CORR RP P2 R1.1/2 COMPR 8432,8MM EM		04
01B	0521065257	TALISCA ESTEIRA ALIMENTADORA DMC		56
01C	0571010185	PARAF 1/2 X 2 UNC FIX ESTEIRA		224
02	0521062428	ROLO INFERIOR ESTEIRA DOSADORA DMC		02
03	0511049915	REDUTOR SEM FIM COMPLETO DMC	9	02
04	0503011167	PARAFUSO M16 X 2 X 30 C S 10.9 ZN		08
05	0503010027	ARRUELA PRESSAO 5/8 ZN 1K01574		08
06	0503013156	MANCAL COM ROLAMENTO MFC 050 1G32122		04
07	0503010849	PARAFUSO 3/8 UNC X 1.1/2 C S G.5 ZN		16
08	0503010025	ARRUELA PRESSAO 3/8 ZN 1K01527		40
09	0503010026	PORCA SEXTAVADA 3/8 UNC G.5 ZN		16
10	0503014504	MANCAL ROLMAX B-30706 C/ROL NP-50		04
11	0501010100	PARAFUSO 5/8 UNC X 2 CS G.5 ZN		04
12	0503010899	PARAFUSO 5/8 UNC X 2.1/4 C S G.5 ZN		04
13	0503010027	ARRUELA PRESSAO 5/8 ZN 1K01574		08
14	0503010013	PORCA SEXTAVADA 5/8 UNC G.5 ZN		12
15	0521062415	ESTIC EST ALIMENTADORA DMC		02
16	0561019162	FIXADOR SUPERIOR ESTICADOR DMC		02
17	0561019161	FIXADOR INFERIOR ESTICADOR DMC		02
18	0503014378	PARAFUSO 1/2 UNC X 1.1/2 CAPQ G.5 ZN		06
19	0503010019	ARRUELA PRESSAO 1/2 ZN 1K01556		10
20	0503010060	PORCA SEXTAVADA 1/2 UNC G.5 ZN		10
21	0521062423	VARAO ESTIC EST DMC		02
22	0541014898	PORCA ESTIC PCSA 20102/10 31193410		02
23	0521062435	ESTIC EST DMC		02
24	0521062425	PLACA MENOR FIX PROT DIANT C/PORCA		01
25	0561019125	PROT ESTEIRA DIANT SUP DMC		02
26	0561019123	PROT ESTEIRA DIANT INF ESQ DMC		01
27	0561019848	PROT ESTEIRA DIANTEIRA INF DIR DMC		01
28	0503010237	PARAFUSO 3/8 UNC X 1 C S G.5 ZN		24

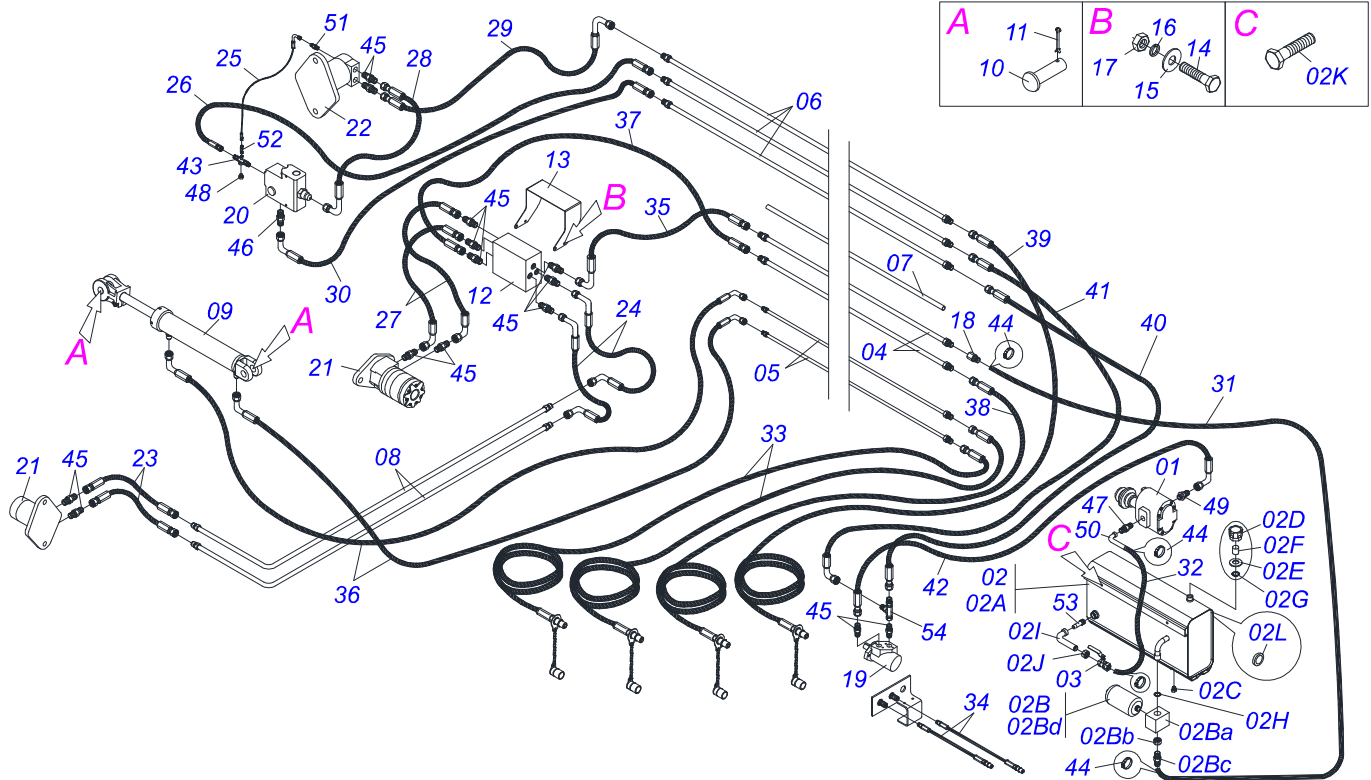
Item	Código	Descrição	Ver Pág.	QT
29	0501010984	ARRUELA LISA 10,50 X 27 X 3,00 ZN		24
30	0521062436	ENGR 22Z P1/2 C/LUVA CHAV.3/8 DMC		04
31	0503015425	CORR DUPL ASA 40-2 21ELOS+E 1G15730		02
32	0501010536	CHAVETA QUADRADO 9,52 X 45		04
33	0521062429	ESPACADOR MOTOR HIDRAULICO DMC		02
34	0561019152	FLANGE ADAPT MOTOR HIDR DMC		02
35	0521062430	ENGR 18Z P1/2 C/LUVA CHAV 1/4 DMC		04
36	0503016087	CORR DUPL ASA 40-2 17 ELOS + EMENDA		02
37	0503031031	CHAVETA Q 1/4 X 35		04
38	0503014007	PARAFUSO 1/2 UNC X 1.1/4 C S G.5 ZN		04
39	0521062645	ROLO EIXO MOTOR ESTEIR ALIMENT DMC		02



Item	Código	Descrição	Ver Pág.	QT
01	0502011456	CAIXA REDUCAO		01
02	0503011095	ROLAMENTO 6208 IMP		02
03	0501051774	COROA 38Z		01
04	0503011304	CHAVETA 1/2 X 1/2 X 60		01
05	0503010818	RETENTOR 02675-BRG		01
06	0561018956	EIXO COROA 175 DMC		01
07	0502020556	TAMPA MAIOR		01
08	0503010240	PARAFUSO 5/16 UNC X 3/4 CS G.2 ZN		10
09	0503010016	ROLAMENTO LM 48548/48510		02
10	0561018909	EIXO ROSCA SEM FIM DMC		01
11	0503011171	RETENTOR 00912-BRG 1G119023		01
12	0503030981	JUNTA VEDACAO 102 X 75,5 X 0,10		02
13	0502011457	TAMPA MENOR DCA2 5500 MC		01
14	0521011023	BUJAO 1/2 BSP COM FURO		01
15	0503031604	BUJAO 1/2 BSP X 17		01
16	0503010856	BUJAO R3/8" BSPT		01

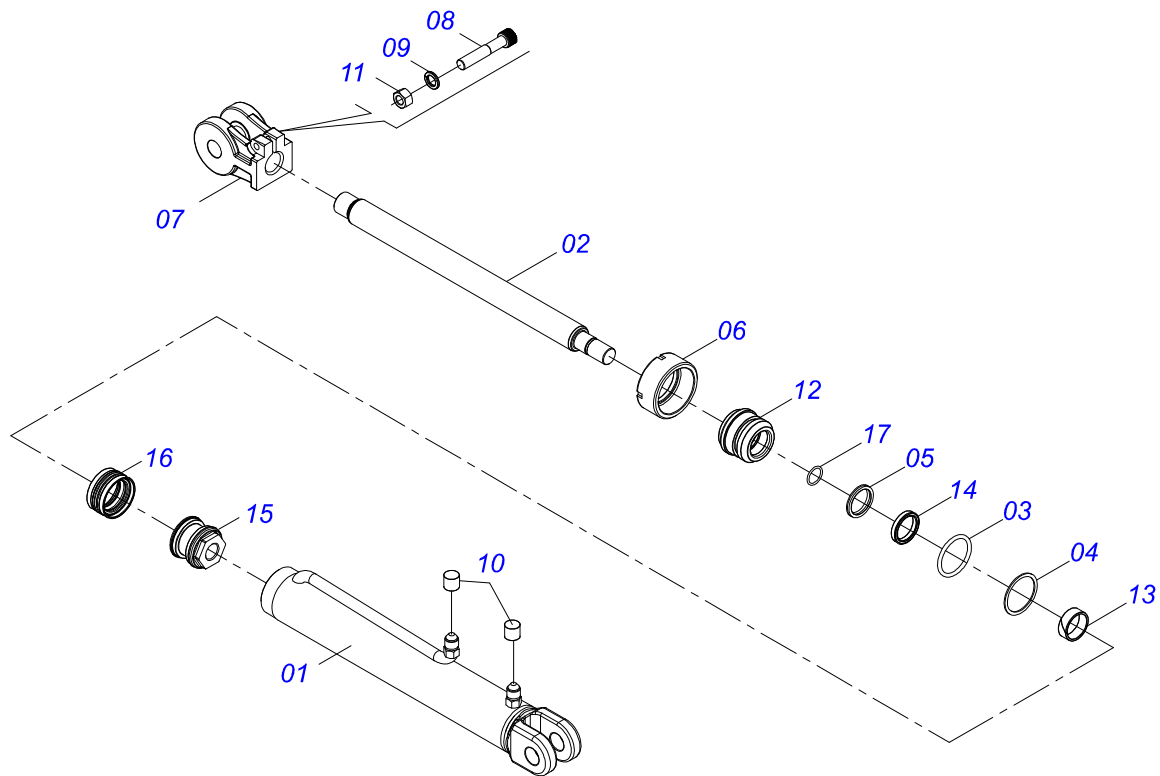


Item	Código	Descrição	Ver Pág.	QT
001	0521067047	EIXO ARTIC DIR DMC		01
002	0521067046	EIXO ARTIC ESQ DMC		01
003	0581012025	TAMPA CANUDO EIXO ESCARIFICADOR DMC		02
004	0503030085	PINO TRAVA 5,7 X 40		02
005	0571018419	EIXO 19,05 X 110 DMC		02
006	0521010569	EIXO JUNCAO 22,22 X 183 PST2 ZN		04
007	0503010571	CONTRAPINO 1/4 X 1.1/2		08
008	0511058882	SUPT ESCARIFICADOR DIFE CIV-FLEX		02
009	0511058879	HASTE DESARME AUTOMATICO DTFE		02
010	0581012024	PLACA ESPASSADORA 1,90 DMC		08

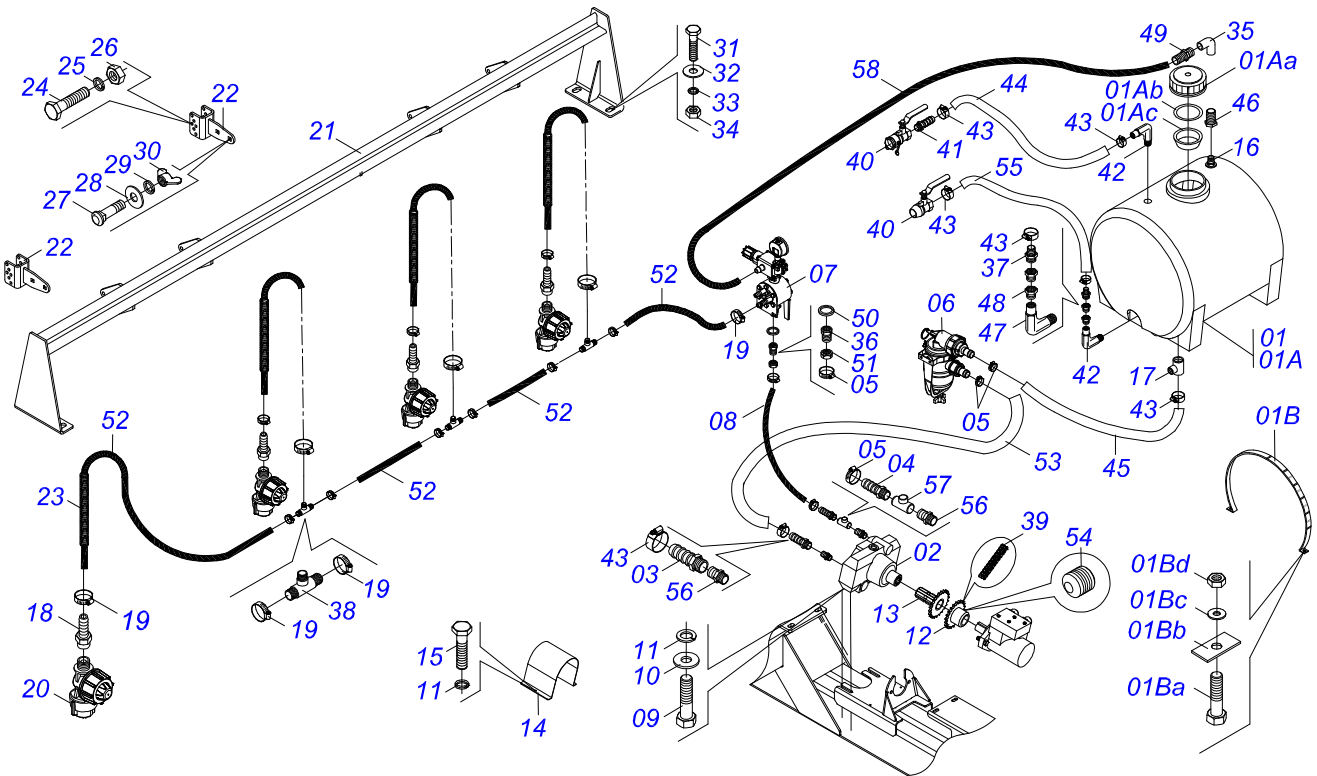


Item	Código	Descrição	Ver Pág.	QT
01	0503061979	BOMBA HIDR SIMPLES-SFP35.100S7		01
02	0501056196	RESERVAT HIDR 120L COMPL		01
02A	0511066554	RESERVATORIO OLEO - 120 LITROS		01
02B	0501041108	FILTRO RETORNO MAIOR COMPL		01
02Ba	0502050002	CABCT FILTRO RETORNO		01
02Bb	0501010594	PORCA 1 BSP S 1.5/8 ZN		01
02Bc	0501010595	NIPLE R1 UNF SEXT.1.1/8 X 37 ZN		01
02Bd	0503010183	FILTRO RETORNO TF PS-012H (HIB5802)		01
02C	0503031604	BUJAO 1/2 BSP X 17		01
02D	0502020472	CORPO TAMPA TANQUE PD SHT		01
02E	0501019236	ARRUELA LISA 38,1 X 19 X 4,00 ZN		01
02F	0503030044	ELEM FILTRANTE AR PD CBT		01
02G	0503010185	ANEL O RING 2-221 N 3006-9B		01
02H	0503010046	ANEL O RING 2-216 N 3006-9B		01
02I	0511062042	DUTO SAIDA TANQUE PCA FNH 8430-4		01
02J	0501016309	PORCA R2 UNC 16 FPP X SEXT 2.5/16		01
02K	0501010161	PARAFUSO 1/2 UNC X 1.1/4 C S G.2 ZN		06
02L	0503013689	VISOR NIVEL OLEO VR-3/4		01
03	0503014250	REGISTRO DE ESFERA 1.1/4 CIV90		01
04	0521062382	TUBO HIDR 1.1/16 X 3780 DMC		02
05	0521062653	TUBO HIDR R 3/4 UNF X 3780 DMC		02
06	0521062652	TUBO HIDR 1.1/16 X 4520 DMC		03
07	0571014828	TUBO 22 X 27 X 3780 DMC		01
08	0521062651	TUBO HIDR "L" 2140X540XR 1.1/16 UN		02
09	0511049587	CILINDRO HIDRÁULICO 38,1 X 63,5 X 570 X 305		01
10	0521010575	EIXO JUNCAO 25 X 90 FURO 75 ZN ATCR 12A28		02
11	0503010571	CONTRAPINO 1/4 X 1.1/2		02
12	0503016136	BLOCO COMANDO HFB111116		01
13	0571010404	PROT BLOCO COMANDO DMC		01
14	0503016506	PARAF 5/16 UNC X 3/4 C S G.5 ZN		04
15	0501010694	ARRUELA LISA 8,50 X 18 X 1,50 ZN		04

Item	Código	Descrição	Ver Pág.	QT
16	0503010179	ARRUELA PRESSAO 5/16 ZN 1K01528		04
17	0503010337	PORCA SEXTAVADA 5/16 UNC G.5 ZN		04
18	0571010837	BICO MANG 1" X F 1.1/16 UN JIC		01
19	0503016083	MOTOR HIDR OMR125 151 0713		01
20	0503012160	VALV REGD VAZAO PFC51-12SAE 3/4 NPT		01
21	0503016082	MOTOR HIDR 151-0605 OMP200 EIXO CIL		02
22	0503015898	MOTOR 104-1420-006 1G21570		01
23	0501080031	MANGUEIRA 3/4 X 500 TR-TR		02
24	0501081373	MANG 3/4 X 550 TC-TC 90G		02
25	0501081136	MANG 1/4 X 1400 TR-TC		01
26	0501080176	MANGUEIRA 3/4 X 800 TR-TR		01
27	0501081200	MANG 3/4 X 700 TR-TC		02
28	0501080019	MANG 3/4 X 1000 TR-TC		01
29	0501080028	MANG 3/4 X 1200 TR-TC		01
30	0501080869	MANG 3/4 X 750 TR-TC		01
31	0511013928	MANG 1 X 2500 AB-AB		01
32	0501013424	MANG 1.1/4 X 1200 AB-AB		01
33	0501080361	MANGUEIRA 3/8 X 4000 TR-TM		02
34	0501081717	MANGUEIRA 1/2 X 3300 TM-TM		02
35	0501080258	MANG 3/4 X 1500 TR-TC		01
36	0501081716	MANG 3/8 X 2000 TC - TC 90G		02
37	0501080235	MANG 3/4 X 850 TR-TR		01
38	0501080797	MANG 3/4 X 3000 TR-TM		01
39	0501081156	MANG 3/4 X 4000 TR-TM GH 781		01
40	0501081215	MANG 3/4 X 1750 TR-TR		01
41	0501080023	MANG 3/4 X 1700 TR-TC		01
42	0501080762	MANG 3/4 X 3500 TR-TC		01
43	0503014834	T 1.1/16 JIC 1G139271		01
44	0503010184	ABRACADEIRA 1.1/4 A 1.1/2 25A38 LARG. 9MM		04
45	0551011253	NIPLE R1.1/16 JICX7/8 SAE S1.1/8X50		14
46	0501010589	NIPLE R. 1.1/16UN SEXT 1.1/4 X 52		01
47	0541017401	NIPLE R.1.5/8X12FPP X R.2X16FPPX61		01
48	0551010235	TAMPAO FEMEA TAC 130469 41180267		01
49	0501011520	TAMPAO RET R.1.1/16 UN X R.12 FPP		01
50	0511068047	DUTO CURVO TAC DC		01
51	0551016884	NIPLE 7/16 UNF JIC X 7/16 UNF X 40		01
52	0571015455	NIPLE RETO 7/16" UNF JICX 7/16" UNF		01
53	0511068181	DUTO REG TQ CIV 907400/7 41632779		01
54	0503013534	ADAPTADOR TEE JIC 1.1/16 C/P GL 1G121281		01

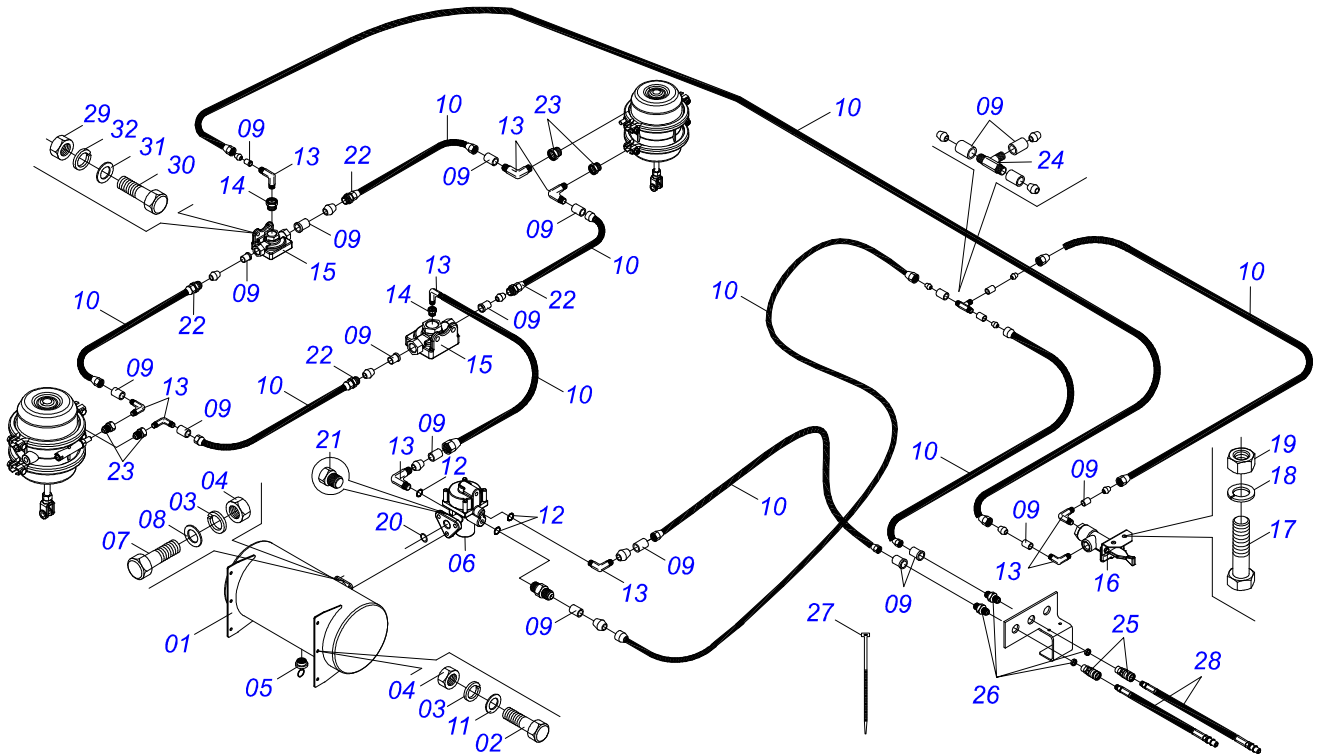


Item	Código	Descrição	Ver Pág.	QT
001	0521067035	CAMISA 63,50 X 532	DMC	01
002	0581012005	EXTENSOR 38,10 X 527	DMC	01
003	0503010161	ANEL O RING 2-330 N 3006 9B 1G85179		01
004	0503011058	ANEL BACK-UP 8-330		01
005	0503010163	ANEL RASPADOR D-1500		01
006	0502010471	TAMPA MOVEL 63,50		01
007	0502040493	GARFO 26,50		01
008	0503011094	PARAFUSO 3/8 UNC X 2 C C S I 12.9		01
009	0503011443	ARRUELA PRESSAO 3/8 SA		01
010	0503030385	PLUG CILINDRICO N-002		02
011	0503010026	PORCA SEXTAVADA 3/8 UNC G.5 ZN		01
012	0571019866	SUPT ANEIS 38,1 X 63,5 DMC		01
013	0503018004	ANEL G.I.1.1/2 X 5/8 - 1755 AGEL		01
014	0503018003	GAXETA 1870-1500-312B POLYMAX		01
015	0502012837	EMBOLO 63,50 X 54		01
016	0503018005	ANEL ZW 106300260 AGEL		01
017	0503011109	ANEL O RING 2-119 N 3006 9B		01



Item	Código	Descrição	Ver Pág.	QT
01	0511059886	RESERVATORIO MICRON COMBAT 600L DMC COMPL		01
01A	0581012932	TANQUE COMBAT EX 600L S/TQ AUX S/ACCESS ESP1105 DMC		01
01Aa	0503017949	TAMPA TANQUE CBT600/1000 EX250 MM 8146001 ARA0140		01
01Ab	0503017997	ARO ROSC TAMPA CBT600/1000 EX250MM 8148000 ARA0142		01
01Ac	0503017974	PENEIRA BOCAL TANQUE CBT600/1000 EX8147002 ARA0145		01
01B	0503062395	CONJ CINTO CBT600EX CJT0338		01
01Ba	0503010882	PARAF 5/16 UNC X 2 C S G.5 ZN		02
01Bb	0503034246	FE CHATO FIXADOR TANQUE ESP0585		02
01Bc	0501013687	ARRUELA LISA 9,50 X 19 X 3,00 ZN		02
01Bd	0503010337	PORCA SEXTAVADA 5/16 UNC G.5 ZN		02
02	0503013907	BOMBA JP 401 005280 1G131847		01
03	0503014261	BICO P/MANG 1 404442 JACTO 1G133472		01
04	0503014257	BICO MANG 3/4 011114 JACTO 1G09991		01
05	0503010184	ABRACADEIRA 1.1/4 A 1.1/2 25A38 LARG. 9MM		04
06	0503013906	FILTRO DE SUCCAO 0525832 1G131837		01
07	0503013908	COM JACTO P/42L/MIN 188102 1G37952		01
08	0551014211	MANG 3/4 X 1100 AB-AB SANSUY LARANJ		01
09	0503010365	PARAFUSO 5/16 UNC X 1.1/4 C S G.5 ZN		04
10	0501010984	ARRUELA LISA 10,50 X 27 X 3,00 ZN		04
11	0503010179	ARRUELA PRESSAO 5/16 ZN 1K01528		06
12	0521065844	ACOPLAMENTO Ø1" X 22Z P 1/2" DMC		01
13	0501078382	ACOPLAM ESTR PACC 150006/2 41774774		01
14	0551018434	PROT CRO		01
15	0503010371	PARAFUSO 5/16 UNC X 1 C S G.5 ZN		02
16	0503013967	ADAP CX AGUA ANEL 3/4 PVC 1G43619		01
17	0503016179	CONEXAO FUNDO TANQUE 1.1/2 NPT EPDM		01
18	0571014846	NIPLE BICO ANT GOTEJ R11/16 UNF DMC		04

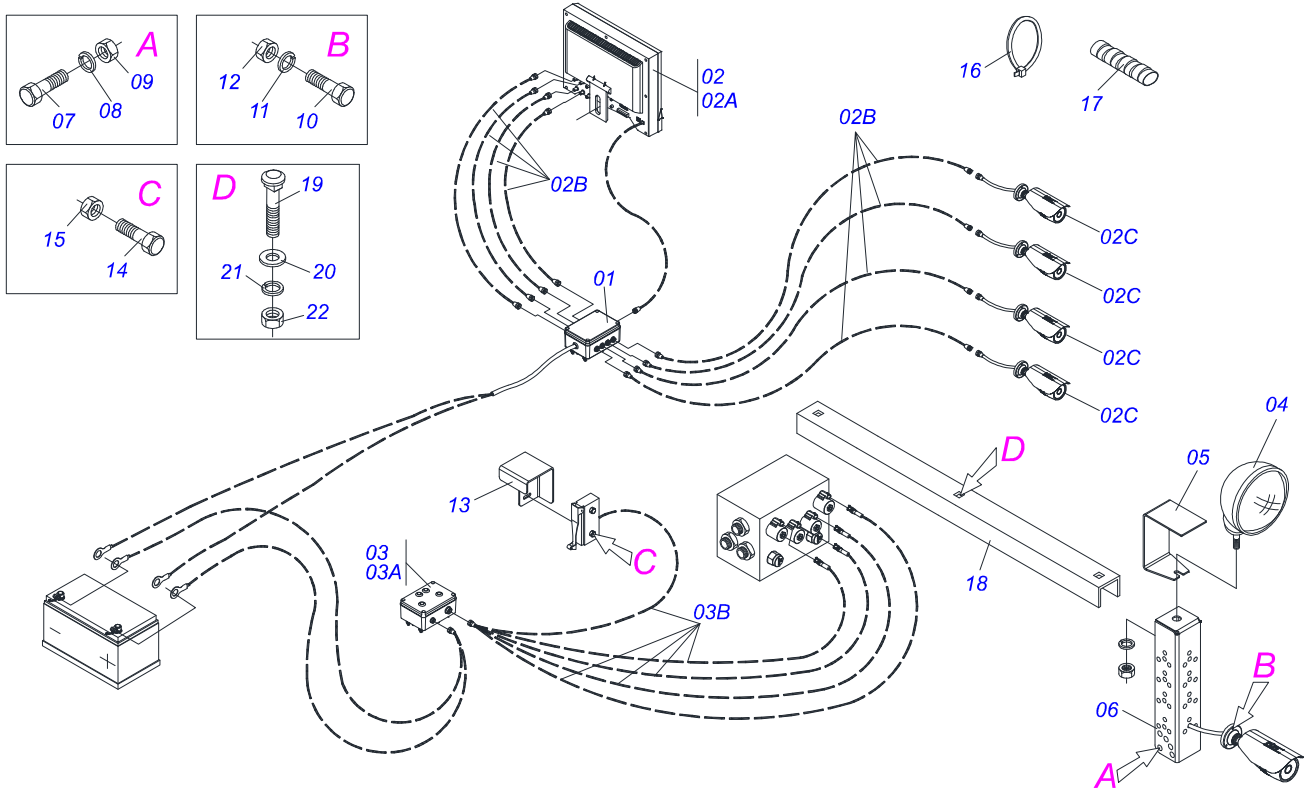
Item	Código	Descrição	Ver Pág.	QT
19	0503010296	ABRAC 1/2 A 3/4 1319 LARG. 9MM		14
20	0511059863	CONJUNTO BICO PULVERIZAÇÃO ANTIGOTEJO V300L CCP	COM	04
21	0521062649	SUPT FIX BICOS PULVERIZADORES DMC		01
22	0521062419	FIXD MOLA BICO PULVERIZADOR DMC		04
23	0503014260	MOLA 22X300X3,18 CCP-BC 1G131897		04
24	0503010373	PARAFUSO 1/4 UNC X 2 CS G.2 ZN		04
25	0503011441	ARRUELA PRESSAO 1/4 SA		04
26	0503010144	PORCA SEXTAVADA 1/4 UNC G.5 ZN		04
27	0503011953	PARAFUSO 5/16 UNC X 1 CAPQ G.2 ZN		08
28	0501010694	ARRUELA LISA 8,50 X 18 X 1,50 ZN		08
29	0503010179	ARRUELA PRESSAO 5/16 ZN 1K01528		08
30	0503010499	PORCA BORBOLETA 5/16 NC CORPO 1/2 LEVE		08
31	0503014007	PARAFUSO 1/2 UNC X 1.1/4 C S G.5 ZN		04
32	0511017302	ARRUELA LISA 13,50 X 32,50 X 3,0 ZN		04
33	0503010019	ARRUELA PRESSAO 1/2 ZN 1K01556		04
34	0503010060	PORCA SEXTAVADA 1/2 UNC G.5 ZN		04
35	0503013969	COTOVELO ROSCA 90GR 3/4 PVC BRANCO		01
36	0571010261	ACOPLAMENTO MANG 3/4 PVC PACC STAC		01
37	0503013972	BICO DE CONEXAO P/MANG 1" 1G84895		01
38	0503015383	UNIAO T 1/2 LATAO 1G134265		03
39	0503015425	CORR DUPL ASA 40-2 21ELOS+E 1G15730		01
40	0503014972	VALVULA 2" ENG RAP MACHO 1G139968		02
41	0503014975	BICO R 1.1/2 P/ MANG 2 HB 200-150		02
42	0503015352	JOELHO M/F POLI 1.1/2 PACC SL150-45		02
43	0503014284	ABRACADEIRA MS 3947 CIV90		06
44	0571013621	MANG 1.1/2 X 700 AB-AB		01
45	0571014742	MANG 1 X 800 AB-AB ESPIRALADA FLEX		01
46	0503013970	NIPLE ROSCA 3/4 1G21799		01
47	0503013968	NIPLE 3/4 X 1 1G21769		01
48	0571012216	ADAPT BICO MANG 3/4 011114 JACTO		01
49	0503013975	ACOPLAMENTO MANG 3/4 PVC 1G132897		01
50	0503013976	GAXETA ACOPLAM MANG 3/4 1G17593 - AQB-5054		01
51	0503013974	PORCA ACOPLAM P/MANG 3/4 1K31059		01
52	0561019869	MANG 1/2 X 7500 AB-AB SANSUY LARANJ		01
53	0571013303	MANG 1 X 1700 AB-AB ESPIRALADA FLEX		01
54	0503011136	PARAF 1/2 UNC X 1/2 S C S I 12.9		01
55	0571013622	MANG 1.1/2 X 1800 AB-AB		01
56	0503016613	BICO R1.1/2 S 2.1/16X4.3/32 HB 150		02
57	0503016822	TEE GALV. 3/4"		01
58	0571013620	MANG 3/4 X 2000 AB-AB SANSUY LARANJ		01



Item	Código	Descrição	Ver Pág.	QT
01	0503033132	RESERVATORIO AR 36L (CILINDRO)		01
02	0503010237	PARAFUSO 3/8 UNC X 1 C S G.5 ZN		06
03	0503010025	ARRUELA PRESSAO 3/8 ZN 1K01527		09
04	0503010026	PORCA SEXTAVADA 3/8 UNC G.5 ZN		09
05	0503013523	VALVULA DRENO ORING M22X1,5 1G121419		01
06	0503032389	VALVULA RELE/EM RE4/3S 950100 1G37832		01
07	0503010751	PARAFUSO 3/8 UNC X 1.1/4 CS G.5 ZN		03
08	0501013518	ARRUELA LISA 10,50 X 24 X 1,50 ZN		03
09	0503014002	INSERTO CANO 1/2 1G96219		21
10	0503032835	TUBO TECALON 1/2 1G27427		20
11	0501010984	ARRUELA LISA 10,50 X 27 X 3,00 ZN		06
12	0503010605	ANEL O RING 2-212 N 3000-9B		04
13	0503032307	CONEXAO COTOVELO 1/2X1/4NPT 1G96069		09
14	0503013481	REDUTOR M22 X 1/4 NPT 1G30539		02
15	0503014038	VALV DESC RAP M22M16 971500 1G37562		02
16	0503014039	VALV ACIONAMENTO 1/4 920100 1G37571		01
17	0503010282	PARAFUSO 1/4UNC X 3/4 CS G.2 ZN 1K04011		02
18	0503010143	ARRUELA PRESSAO 1/4 ZN 1K01518		02
19	0503010144	PORCA SEXTAVADA 1/4 UNC G.5 ZN		02
20	0503013421	ANEL O RING 2-125 N 3006-9B		01
21	0503013518	PLUG SEXTAVADO 1/4 NPFT 1G121370		02
22	0503014216	CONECTOR MACHO POLXMM T1/2XM16 CIV		04
23	0503014037	REDUTORA M/F M16 X 1/4 NPTF 1G30559		04
24	0503032301	CONEXAO TIPO "T" 1/2 1G02729		01
25	0503014140	FEMEA ENG RAP PNEUM 1/2 NPT (7321)		02
26	0503014138	UNIAO ANTEP TUBO 1/2 1G104525		02
27	0503013527	ABRACADEIRA ZIPER 28CM 1G01144		25
28	0503013515	MACHO ENGATE RAPIDO PNEUMATICO 1/2NPTF (7322)		04
29	0503010337	PORCA SEXTAVADA 5/16 UNC G.5 ZN		02
30	0503010371	PARAFUSO 5/16 UNC X 1 C S G.5 ZN		02
31	0501010694	ARRUELA LISA 8,50 X 18 X 1,50 ZN		02

Item	Código	Descrição	Ver Pág.	QT
32	0503010179	ARRUELA PRESSAO 5/16 ZN 1K01528		02

SISTEMA ELÉTRICO



Item	Código	Descrição	Ver Pág.	QT
01	0503016101	FONTE ALIMENT SIST MONITORAMENTO		01
02	0503061980	CONJUNTO MONITORAMENTO BCE DMC		01
02A	0503016091	MONITOR 14 LCD 12V DMC		01
02B	0503016089	CHICOTE CAMERA 16M - DMC		08
02C	0503016093	CAMERA MONITORAMENTO DMC		04
03	0503061981	CAIXA CONTROLE VALVULAS BCE DMC		01
03A	0503016095	PAINEL CONTROLE BCE 1008 DMC		02
03B	0503016096	CHICOTE ELETRICO 20M BCE 1011 DMC		01
04	0503032434	FAROL MOD 035P 12V FORTLUZ C/LAMP 1G84665		02
05	0561018037	PROTECAO FAROL TAC 10500		02
06	0561019188	TORRE FIX CAMERA DMC		02
07	0503011053	PARAF 5/16 UNC X 3 C S G.5 ZN		04
08	0503010179	ARRUELA PRESSAO 5/16 ZN 1K01528		04
09	0503010337	PORCA SEXTAVADA 5/16 UNC G.5 ZN		04
10	0503013784	PARAF 3/16 UNC X 1/2 C S G.2 ZN		08
11	0503010668	ARRUELA PRESSAO 3/16 ZN		08
12	0503010667	PORCA 3/16 NC ZN		08
13	0561019853	PROT INTERRUPTOR SULCADOR DMC		01
14	0503016145	PARAFUSO M4 X 30		02
15	0503015597	PORCA M4 (PAINEL)		04
16	0503013100	ABRACADEIRA NYLON 4,8 X 1,3 X 200 MM		30
17	0503014278	MOLA PROTECAO PLASTICA MP100 PARA MANGUEIRA 3/4		02MT
18	0571011136	CALHA PROTECAO 3410 DMC		01
19	0501011643	PARAFUSO 3/8 UNC X 1 CAPQ G.2 ZN		03
20	0501011517	ARRUELA LISA 9,50 X 28,50 X 3,00 ZN		03
21	0503010025	ARRUELA PRESSAO 3/8 ZN 1K01527		03
22	0503010026	PORCA SEXTAVADA 3/8 UNC G.5 ZN		03



CIVEMASA

www.civemasa.com.br



Publicações Técnicas | Elaboração e Revisão
MARINA PEREZ NIZA