

DISTRIBUIDORES DE FERTILIZANTES E OUTROS

DIFE CIVEFLEX 12000 L/T/ESC/ABAF

Código: 0501091841

Série: S-0216

Revisão: 00

Data da Revisão: ABRIL/2017

CATÁLOGO DE PEÇAS

CIVEMASA




PRODUTOS

Código	Descrição
0121330026	DIFE CIVEFLEX 12000 L/T/ESC/ABAF S-0216
0121330025	DIFE CIVEFLEX 12000 T/ABAF S-0216

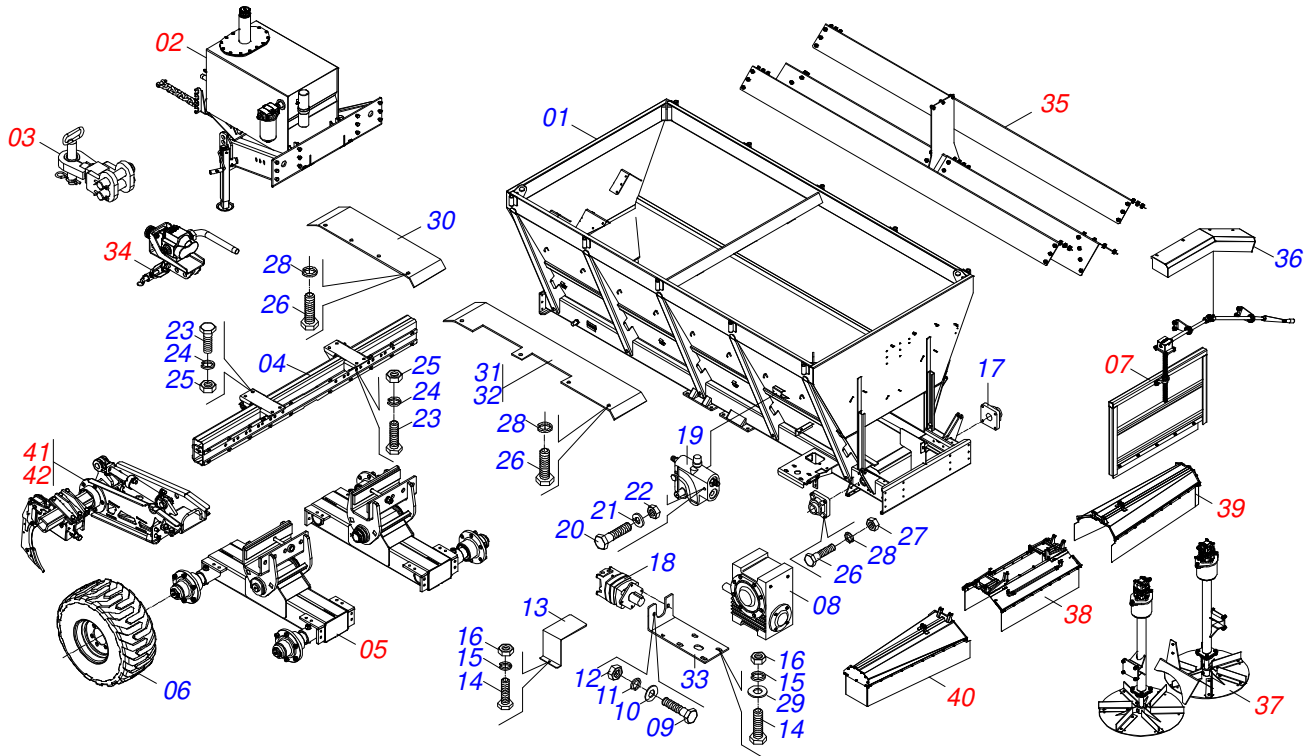
ATENÇÃO: IMPORTANTE

A CIVEMASA reserva o direito de aperfeiçoar e/ ou alterar as características técnicas de seus produtos, sem a obrigação de assim proceder com os já comercializados e sem conhecimento prévio da revenda ou do consumidor. As fotos e desenhos são meramente ilustrativos.



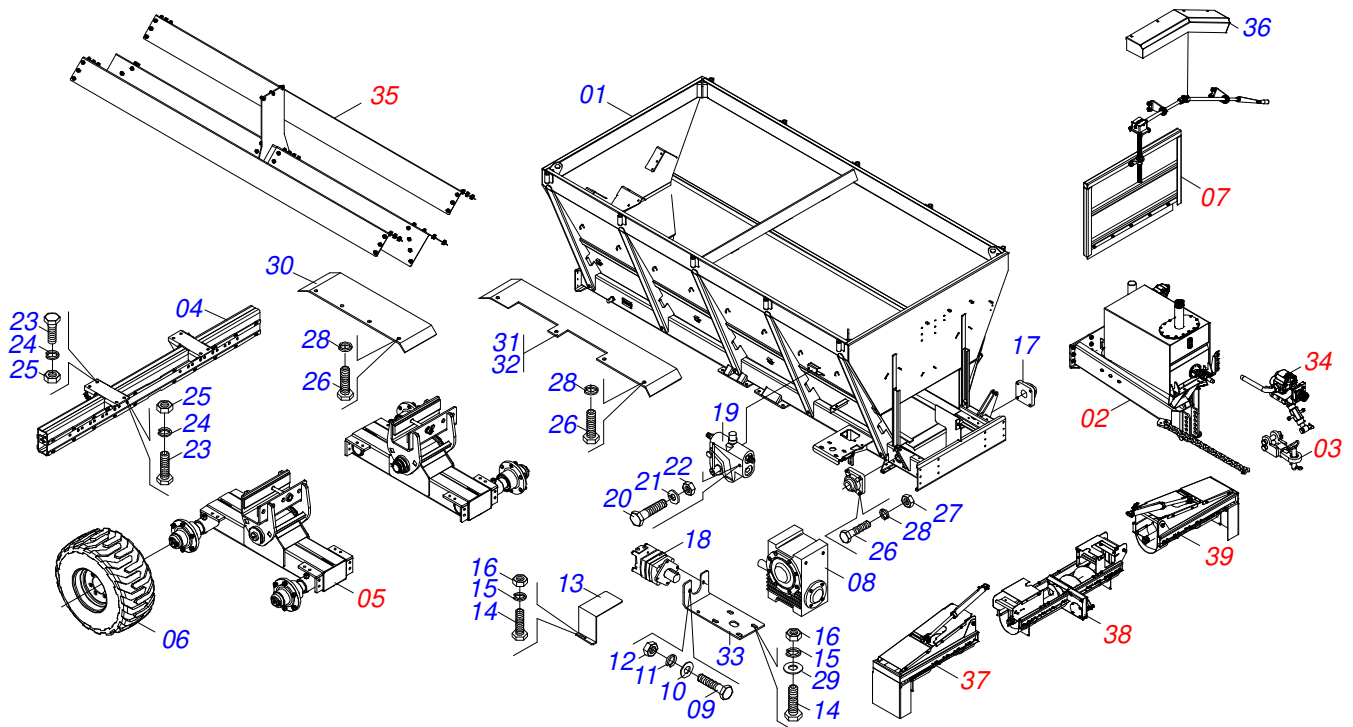
INDICE

0909092459	CAÇAMBA	1
0909092426	CAÇAMBA L	2
0511058862	CABECALHO COMPLETO COM TANQUE	3
0511056376	ENGATE COMPLETO	4
0511059070	BALANCIM COMPLETO	5
0501055850	CONJUNTO CUBO RODA	6
0511058863	RESERVATORIO HIDRAULICO 250L	7
0511053777	BOMBA COMPLETA COM SUPORTE	8
0511055824	EXTENSOR BOMBA COMPLETA	9
0511053925	KIT DEFLETOR	10
0511058855	COMPORTA COMPLETA	11
0511058856	MANCAL MANIVELA COMPORTA	12
0511056385	ESTEIRA COMPLETA COM TRANSMISSAO	13
0501059150	ESTEIRA 31951349	14
0909092427	CONJUNTO TRANSMISSÃO	15
0909092457	CONJUNTO DISTRIBUIDOR T	16
0909092428	DISTRIBUIDOR L ESQUERDO	17
0909092499	DISTRIBUIDOR L CENTRAL	18
0909092503	DISTRIBUIDOR L DIREITO	19
0511058859	CORPO CENTRAL ABAFADOR	20
0511058875	ABAFADOR MOVEL DIREITO COMPLETO	21
0511058876	ABAFADOR MOVEL ESQUERDO COMPLETO	22
0511058857	CILINDRO HIDRAULICO 63,50 X 38,10 X 650 X 453	23
0501059151	CONJUNTO MANCAL 120508 31951449	24
0511045115	CONJUNTO MANCAL 40116 31533209	25
0511045116	CONJUNTO MANCAL 40115 31533190	26
0511058872	ESCARIFICADOR ESQUERDO	27
0511058873	ESCARIFICADOR DIREITO	28
0909092534	ESQUEMA HIDRAULICO T	29
0909092537	ESQUEMA HIDRAULICO L	30
0909092546	ESQUEMA HIDRAULICO ABAFADOR	31



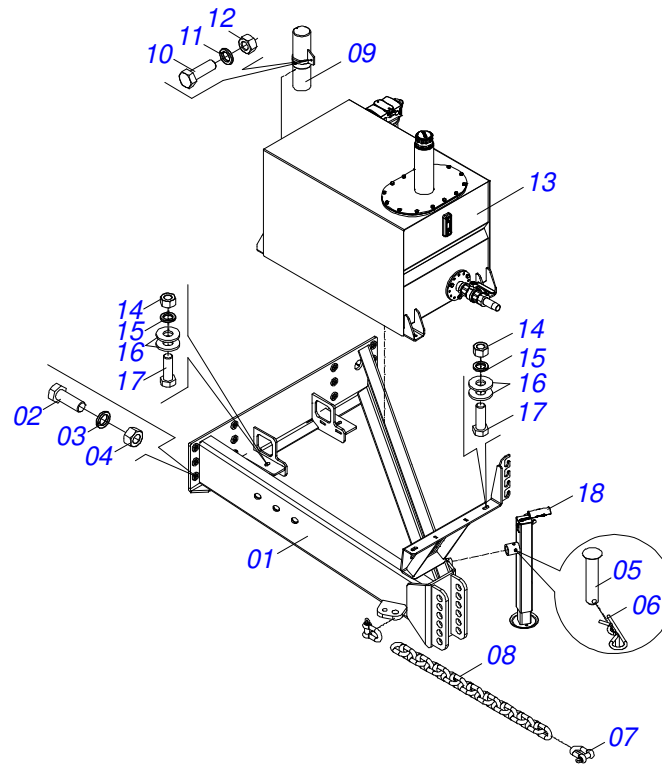
Item	Código	Descrição	Ver Pág.	QT
01	0521067060	CACAMBA DIFE CIV-FLEX		01
02	0511058862	CABECALHO COMPLETO COM TANQUE	3	01
03	0511056376	ENGATE COMPLETO	4	01
04	0521066804	CANUDO COMPL 120 X 249 X 9,50 X 2600 DIFE CIV-FLEX		01
05	0511059070	BALANCIM COMPLETO	5	02
06	0503061868	RODA COM PNEU		04
07	0511058855	COMPORTA COMPLETA	11	01
08	0503062309	REDUTOR COROA RSF CR-1200 CESTALTO		01
09	0503010740	PARAFUSO 1/2 UNC X 2 CS G.5 ZN		02
10	0511017302	ARRUELA LISA 13,50 X 32,50 X 3,0 ZN		02
11	0503010019	ARRUELA PRESSAO 1/2 ZN 1K01556		02
12	0503010060	PORCA SEXTAVADA 1/2 UNC G.5 ZN		02
13	0541019655	PROTECAO DFT 80541 31564400		01
14	0503011087	PARAFUSO 3/8 UNC X 1 C S G.2 ZN		01
15	0503010025	ARRUELA PRESSAO 3/8 ZN 1K01527		01
16	0503010026	PORCA SEXTAVADA 3/8 UNC G.5 ZN		01
17	0503015404	MANCAL ROLMAX MSF-2 C/ROL 1G32252		02
18	0503015403	MOTOR OMS80-151F0500 1G21739		01
19	0503015410	VALVULA BRAND FCB51-12 1G141252		01
20	0503011194	PARAFUSO 1/4 UNC X 2.1/2 CS G.2 ZN		02
21	0503010143	ARRUELA PRESSAO 1/4 ZN 1K01518		02
22	0503010144	PORCA SEXTAVADA 1/4 UNC G.5 ZN		02
23	0503010895	PARAF 7/8 NC X 2.1/2 C S G.5 ZN		08
24	0503010408	ARRUELA PRESSAO 7/8 ZN		12
25	0503010417	PORCA SEXTAVADO 7/8 UNC (PESADA) G.5 ZN		08
26	0501010100	PARAFUSO 5/8 UNC X 2 CS G.5 ZN		20
27	0503010013	PORCA SEXTAVADA 5/8 UNC G.5 ZN		16
28	0503010027	ARRUELA PRESSAO 5/8 ZN 1K01574		47
29	0501010984	ARRUELA LISA 10,50 X 27 X 3,00 ZN		04
30	0561013493	GUIA ESTEIRA DIFE 120008 31951623		02
31	0561017700	GUIA ESQ EST DIFE 120018 31952375		01

Item	Código	Descrição	Ver Pág.	QT
32	0561017701	GUIA DIR EST DIFE 120019 31952384		01
33	0561013576	SUPT MOTOR DIFE 120411 DIFE		01
34	0511053777	BOMBA COMPLETA COM SUPORTE	8	01
35	0511053925	KIT DEFLETOR	10	01
36	0581011241	TAMPA PROTECAO DIFE CIV-FLEX		01
37	0909092457	CONJUNTO DISTRIBUIDOR T	16	01
38	0511058859	CORPO CENTRAL ABAFADOR	20	01
39	0511058875	ABAFADOR MOVEL DIREITO COMPLETO	21	01
40	0511058876	ABAFADOR MOVEL ESQUERDO COMPLETO	22	01
41	0511058873	ESCARIFICADOR DIREITO	28	01
42	0511058872	ESCARIFICADOR ESQUERDO	27	01

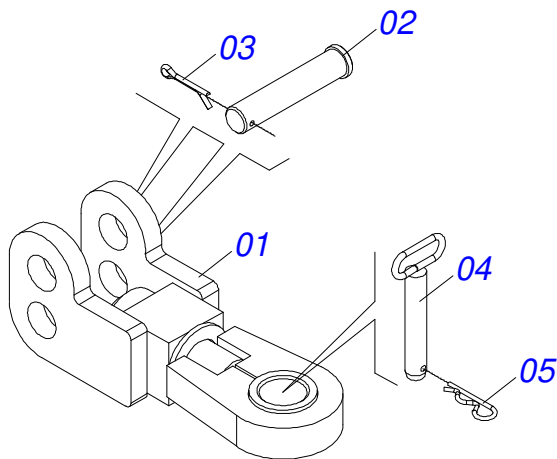


Item	Código	Descrição	Ver Pág.	QT
01	0521067060	CACAMBA DIFE CIV-FLEX		01
02	0511058862	CABECALHO COMPLETO COM TANQUE	3	01
03	0511056376	ENGATE COMPLETO	4	01
04	0521066804	CANUDO COMPL 120 X 249 X 9,50 X 2600 DIFE CIV-FLEX		01
05	0511059070	BALANCIM COMPLETO	5	02
06	0503061868	RODA COM PNEU		04
07	0511058855	COMPORTA COMPLETA	11	01
08	0503062309	REDUTOR COROA RSF CR-1200 CESTALTO		01
09	0503010740	PARAFUSO 1/2 UNC X 2 CS G.5 ZN		02
10	0511017302	ARRUELA LISA 13,50 X 32,50 X 3,0 ZN		02
11	0503010019	ARRUELA PRESSAO 1/2 ZN 1K01556		02
12	0503010060	PORCA SEXTAVADA 1/2 UNC G.5 ZN		02
13	0541019655	PROTECAO DFT 80541 31564400		01
14	0503011087	PARAFUSO 3/8 UNC X 1 C S G.2 ZN		01
15	0503010025	ARRUELA PRESSAO 3/8 ZN 1K01527		01
16	0503010026	PORCA SEXTAVADA 3/8 UNC G.5 ZN		01
17	0503015404	MANCAL ROLMAX MSF-2 C/ROL 1G32252		02
18	0503015403	MOTOR OMS80-151F0500 1G21739		01
19	0503015410	VALVULA BRAND FCB51-12 1G141252		01
20	0503011194	PARAFUSO 1/4 UNC X 2.1/2 CS G.2 ZN		02
21	0503010143	ARRUELA PRESSAO 1/4 ZN 1K01518		02
22	0503010144	PORCA SEXTAVADA 1/4 UNC G.5 ZN		02
23	0503010895	PARAF 7/8 NC X 2.1/2 C S G.5 ZN		08
24	0503010408	ARRUELA PRESSAO 7/8 ZN		12
25	0503010417	PORCA SEXTAVADO 7/8 UNC (PESADA) G.5 ZN		08
26	0501010100	PARAFUSO 5/8 UNC X 2 CS G.5 ZN		20
27	0503010013	PORCA SEXTAVADA 5/8 UNC G.5 ZN		16
28	0503010027	ARRUELA PRESSAO 5/8 ZN 1K01574		47
29	0501010984	ARRUELA LISA 10,50 X 27 X 3,00 ZN		04
30	0561013493	GUIA ESTEIRA DIFE 120008 31951623		02
31	0561017700	GUIA ESQ EST DIFE 120018 31952375		01

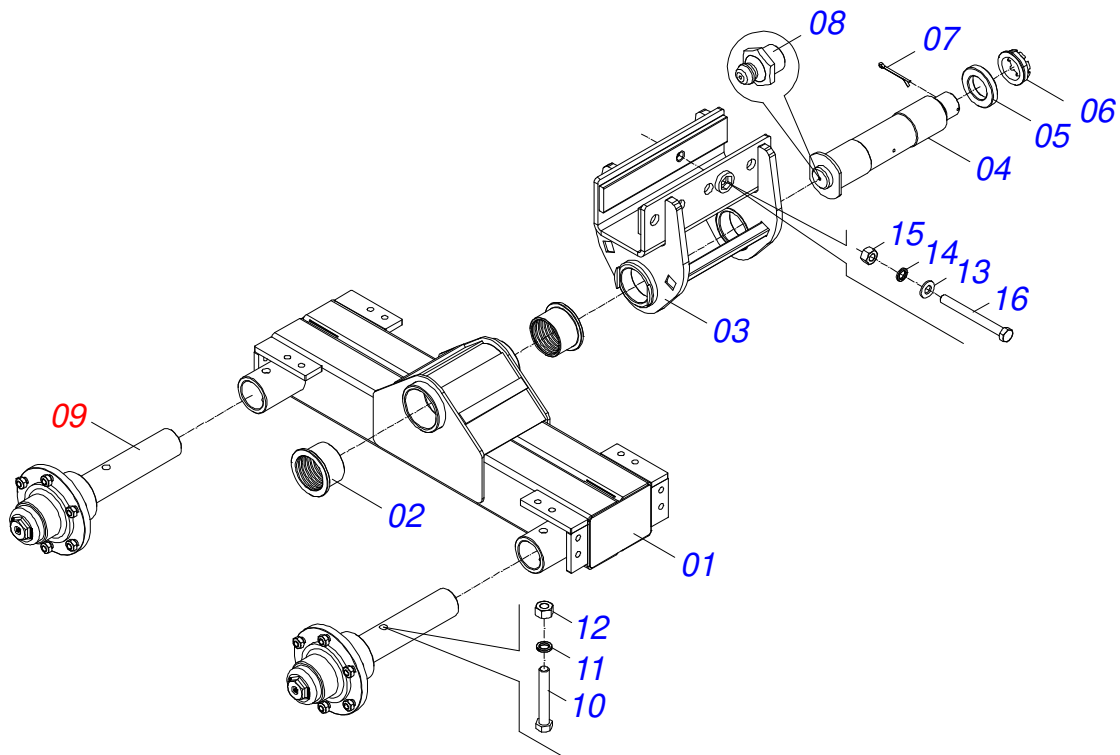
Item	Código	Descrição	Ver Pág.	QT
32	0561017701	GUIA DIR EST DIFE 120019 31952384		01
33	0561013576	SUPT MOTOR DIFE 120411 DIFE		01
34	0511053777	BOMBA COMPLETA COM SUPORTE	8	01
35	0511053925	KIT DEFLETOR	10	01
36	0581011241	TAMPA PROTECAO DIFE CIV-FLEX		01
37	0909092428	DISTRIBUIDOR L ESQUERDO	17	01
38	0909092499	DISTRIBUIDOR L CENTRAL	18	01
39	0909092503	DISTRIBUIDOR L DIREITO	19	01



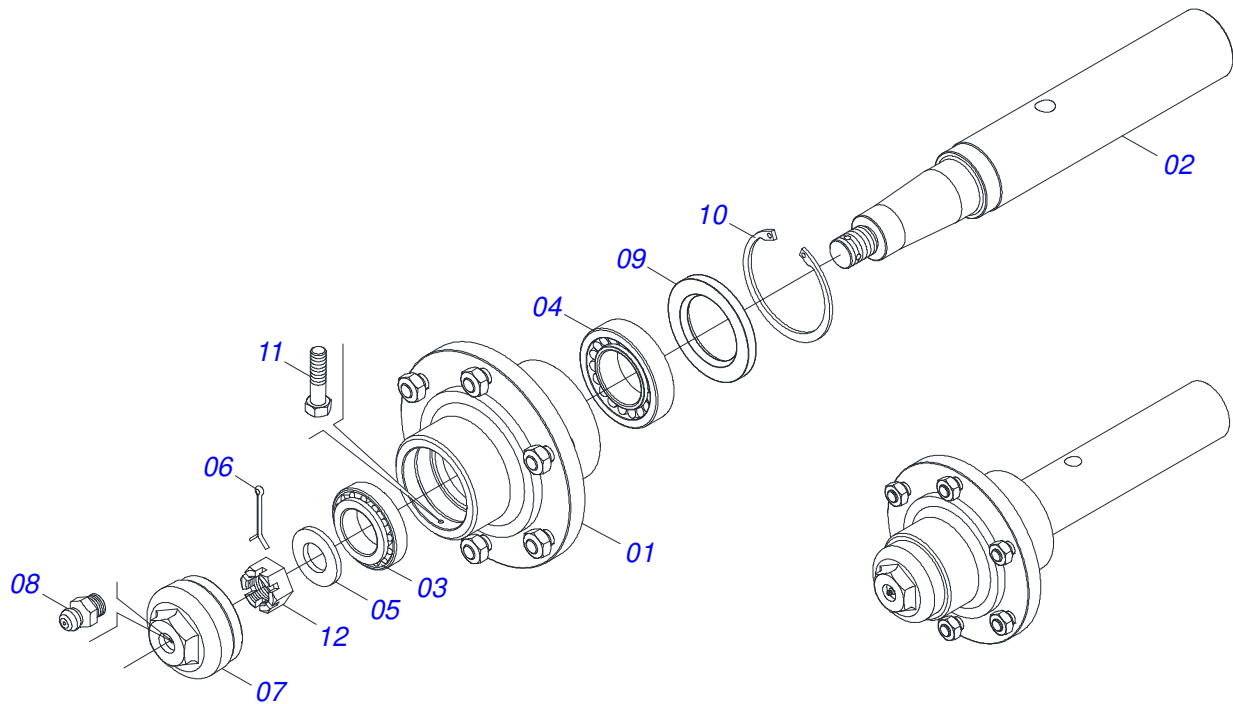
Item	Código	Descrição	Ver Pág.	QT
001	0521066816	CONJ CABECALHO DIFE CIV-FLEX S-0216		01
002	0503010232	PARAFUSO 5/8 UNC X 1.3/4 C S G.5 ZN		12
003	0503010027	ARRUELA PRESSAO 5/8 ZN 1K01574		12
004	0503010013	PORCA SEXTAVADA 5/8 UNC G.5 ZN		12
005	0521010549	EIXO JUNCAO 12,70X60 CA GT M1120 ZN		01
006	0503030168	CUPILHA 3 X 50		01
007	0503014321	MANILHA PARA CABO ACO 3/4 1G137544		02
008	0503014120	CORRENTE SEGURANCA 3/4 X 1200 ZN		01
009	0503060100	PORTA MANUAL INSTRUcoes		01
010	0503010371	PARAFUSO 5/16 UNC X 1 C S G.5 ZN		01
011	0503010179	ARRUELA PRESSAO 5/16 ZN 1K01528		01
012	0503010337	PORCA SEXTAVADA 5/16 UNC G.5 ZN		01
013	0511058863	RESERVATORIO HIDRAULICO 250L	7	01
014	0503010060	PORCA SEXTAVADA 1/2 UNC G.5 ZN		04
015	0503010019	ARRUELA PRESSAO 1/2 ZN 1K01556		04
016	0511017302	ARRUELA LISA 13,50 X 32,50 X 3,0 ZN		08
017	0503010920	PARAFUSO 1/2 UNC X 1.1/2 C S G.5 ZN		04
018	0503062157	MACACO COMPLETO (1259) ROBUSTEC		01



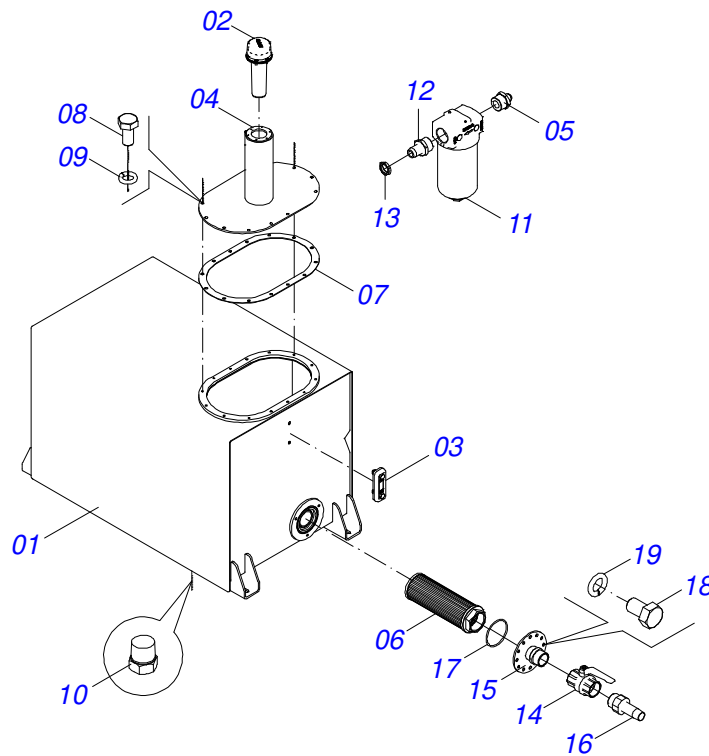
Item	Código	Descrição	Ver Pág.	QT
01	0511060324	GANCHO ENG GVMF 120700A-CRO 3402721		01
02	0521013914	PINO ENGATE CRO 401700		02
03	0503010010	CONTRAPINO 1/4 X 2.1/2		02
04	0501069080	EIXO JUNCAO 31,75 X 165		01
05	0503031035	CUPILHA 6 X 88		01



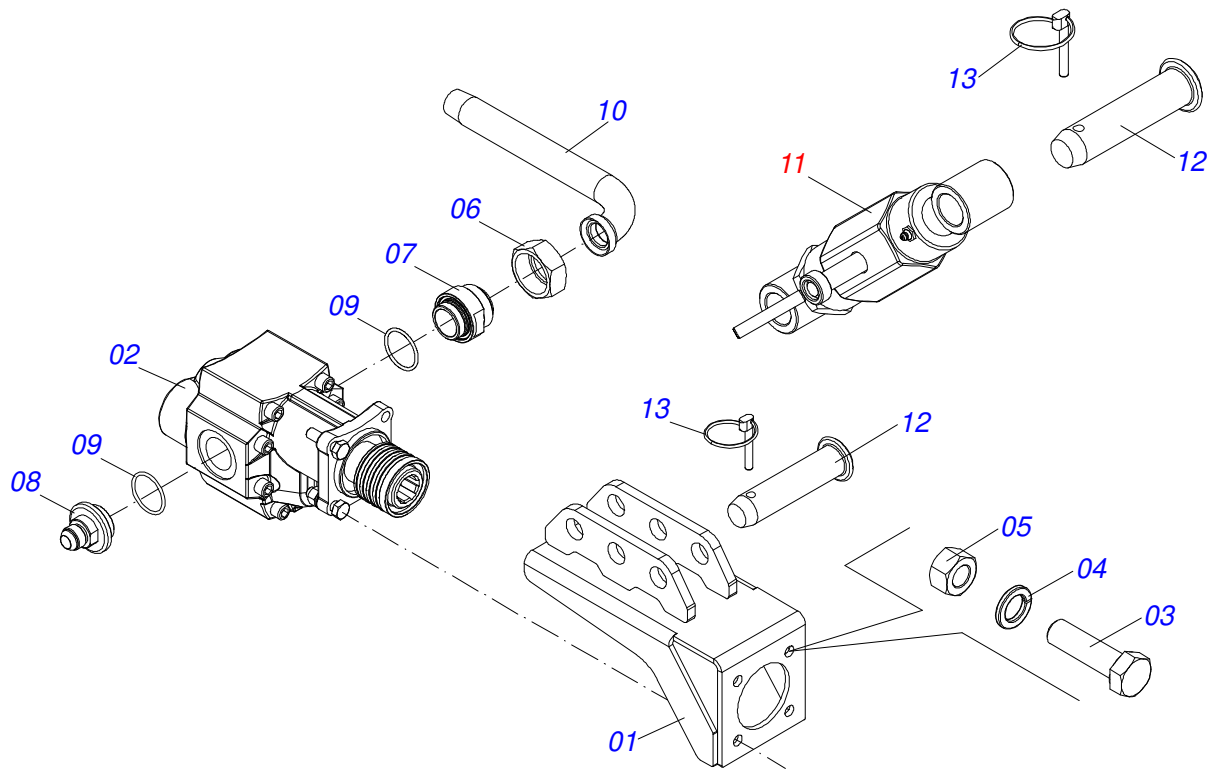
Item	Código	Descrição	Ver Pág.	QT
001	0521064240	BALANCIM DIFE CIV-FLEX		01
002	0531012244	BUCHA DESGASTE		02
003	0521066803	CONJUNTO REGULAGEM BALANCIM DIFE CIV-FLEX		01
004	0521064241	EIXO ARTIC 464 BALANCIM DIFE		01
005	0571014331	ARRUELA LISA 65 X 110 X 19,00 DIFE		01
006	0502040080	PORCA FLANGEADA R.2.1/2 UN		01
007	0503012213	CONTRAPINO 1/4 X 4 1G13112 SA		01
008	0503010002	GRAXEIRA 1800		01
009	0501055850	CONJUNTO CUBO RODA	6	02
010	0503011084	PARAFUSO 3/4 UNC X 5 C S G.5 ZN		02
011	0503010023	ARRUELA PRESSAO 3/4 ZN 1K01584		02
012	0503010014	PORCA SEXTAVADA 3/4 UNC (PESADA) G.5 ZN		02
013	0501014251	ARRUELA LISA 23 X 46 X 4,75 ZN		01
014	0503010408	ARRUELA PRESSAO 7/8 ZN		01
015	0503010417	PORCA SEXTAVADO 7/8 UNC (PESADA) G.5 ZN		01
016	0503013586	PARAF 7/8 NC X 8.1/2 C S G.5 ZN		01



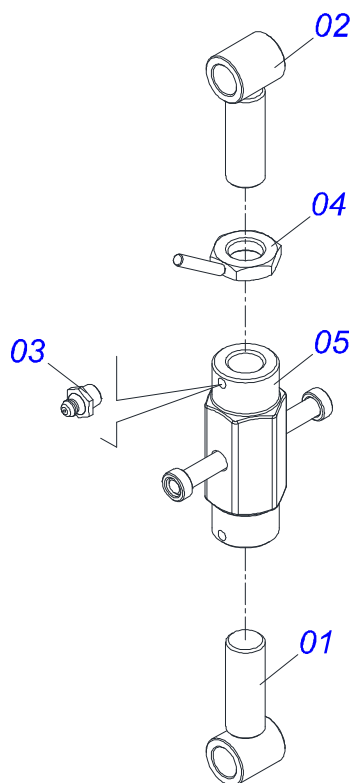
Item	Código	Descrição	Ver Pág.	QT
01	0501110766	CAIXA RODADO COM PARAFUSO		01
02	0541014720	EIXO CR 7076205/1/1 4181852		01
03	0503010006	ROLAMENTO 32210 IMP		01
04	0503010005	ROLAMENTO 32212 IMP		01
05	0501010086	ARRUELA LISA 32,70 X 63 X 6,30 ZN		01
06	0503010067	CONTRAPINO 3/16 X 2.1/2 SA		01
07	0502011647	TAMPA CR 70Z/3 3182602		01
08	0503010691	GRAXEIRA 1/4 NF		01
09	0503010009	RETENTOR 00573-B		01
10	0503012723	ANEL RENO 502115 1G04392		01
11	0503010298	PARAFUSO 1/4 UNC X 1/2 C S G.2 1K04021 ZN		01
12	0503012457	PORCA CASTELO NF 1.1/4 1K03864 ZN		01



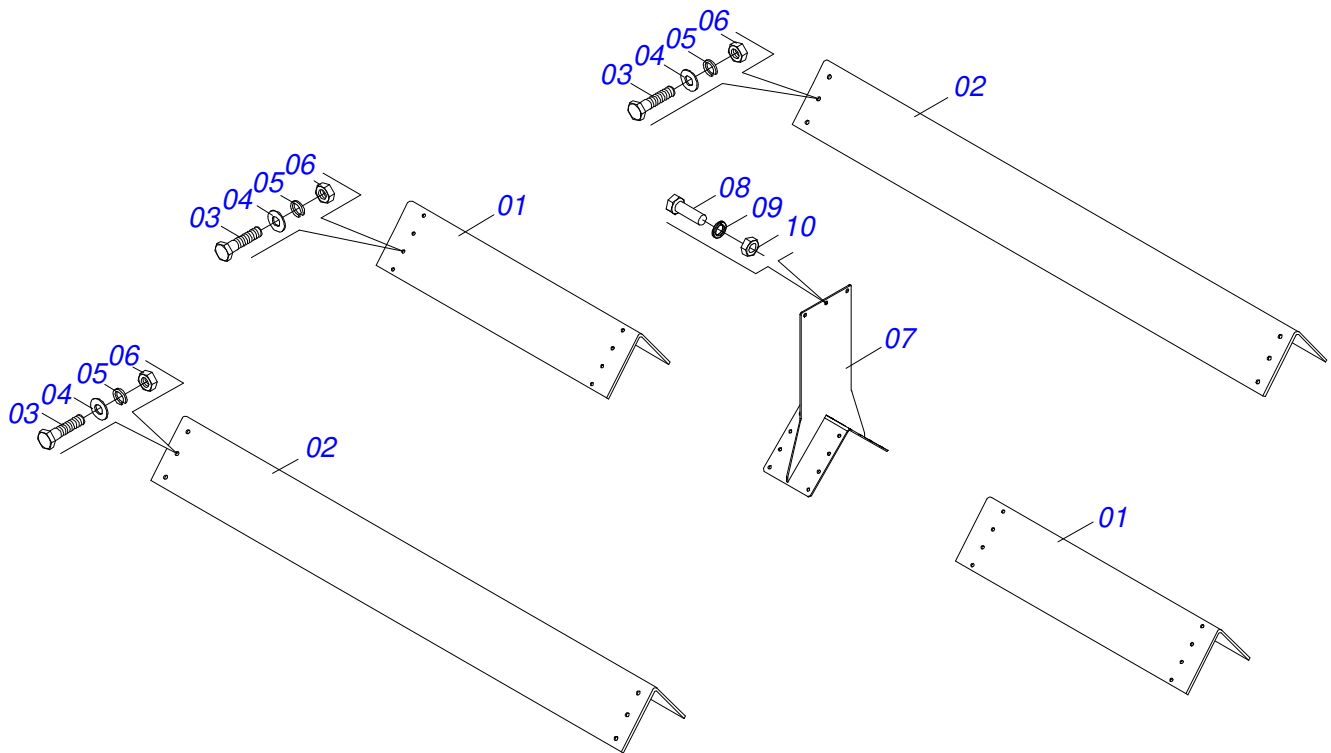
Item	Código	Descrição	Ver Pág.	QT
001	0521066815	CORPO RESERV HIDR 250L DIFE CIV-FLEX		01
002	0503015407	FILTRO AR FA76-40L/2 1G139471		01
003	0503014246	VISOR NIVEL OLEO LN-40-B CIV 90L		01
004	0511069571	PROLONGADOR TANQUE CIV 908202 41635877		01
005	0561013560	TERMINAL DIFE 120252 31952009		01
006	0503015406	FILTRO SUCCAO FTS160 1G139469		01
007	0503033007	JUNTA BORRACHA CIV 908203 1G139534		01
008	0503010295	PARAFUSO 5/16 UNC X 5/8 CS G.2 ZN		14
009	0503010179	ARRUELA PRESSAO 5/16 ZN 1K01528		14
010	0503031604	BUJAO 1/2 BSP X 17		01
011	0503062619	FILTRO RETORNO COMPLETO FR24A1012N		01
012	0551011328	NIPLE R 1 1/2 CIV 907400/6 41632769		01
013	0501010594	PORCA 1 BSP S 1.5/8 ZN		01
014	0503015408	REGISTRO ESFERA PN40 1.1/2 1G139479		01
015	0501078665	DUTO REGISTRO DIFE 120251 31950606		01
016	0561014304	BICO MANG DIFE 120253 31952238		01
017	0503010127	ANEL O RING 2-238 N 3000-7B		01
018	0503015321	PARAFUSO 3/8 UNC X 5/8 C S G.2 ZN		03
019	0503010025	ARRUELA PRESSAO 3/8 ZN 1K01527		03



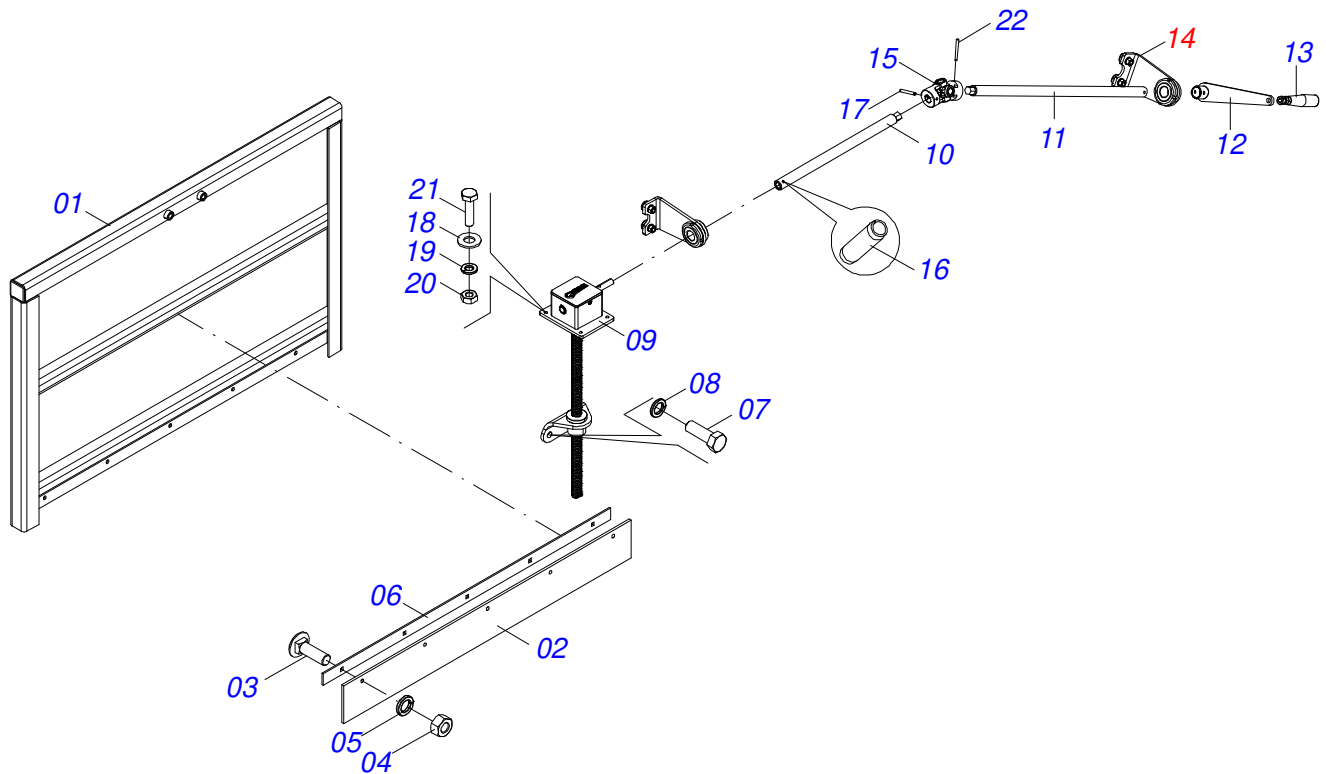
Item	Código	Descrição	Ver Pág.	QT
01	0521064275	SUPT BOMBA HIDR DCA S-0813		01
02	0503061979	BOMBA HIDR SIMPLES-SFP35.100S7		01
03	0503011082	PARAFUSO 1/2 UNC X 1.3/4 CSRT G.5 ZN		04
04	0503010019	ARRUELA PRESSAO 1/2 ZN 1K01556		04
05	0503010060	PORCA SEXTAVADA 1/2 UNC G.5 ZN		04
06	0501016309	PORCA R2 UNC 16 FPP X SEXT 2.5/16		01
07	0571016803	NIPLE 1.1/4 BSP X 2 UNC		01
08	0571016794	NIPLE 1.1/16 UNC X 1.1/4 BSP		01
09	0503013917	ANEL O RING 2-224		02
10	0511062042	DUTO SAIDA TANQUE PCA FNH 8430-4		01
11	0511055824	EXTENSOR BOMBA COMPLETA	9	01
12	0521810577	EIXO JUNCAO 25 X 105 FURO 90 SA ATCR 12A18		02
13	0503030085	PINO TRAVA 5,7 X 40		02



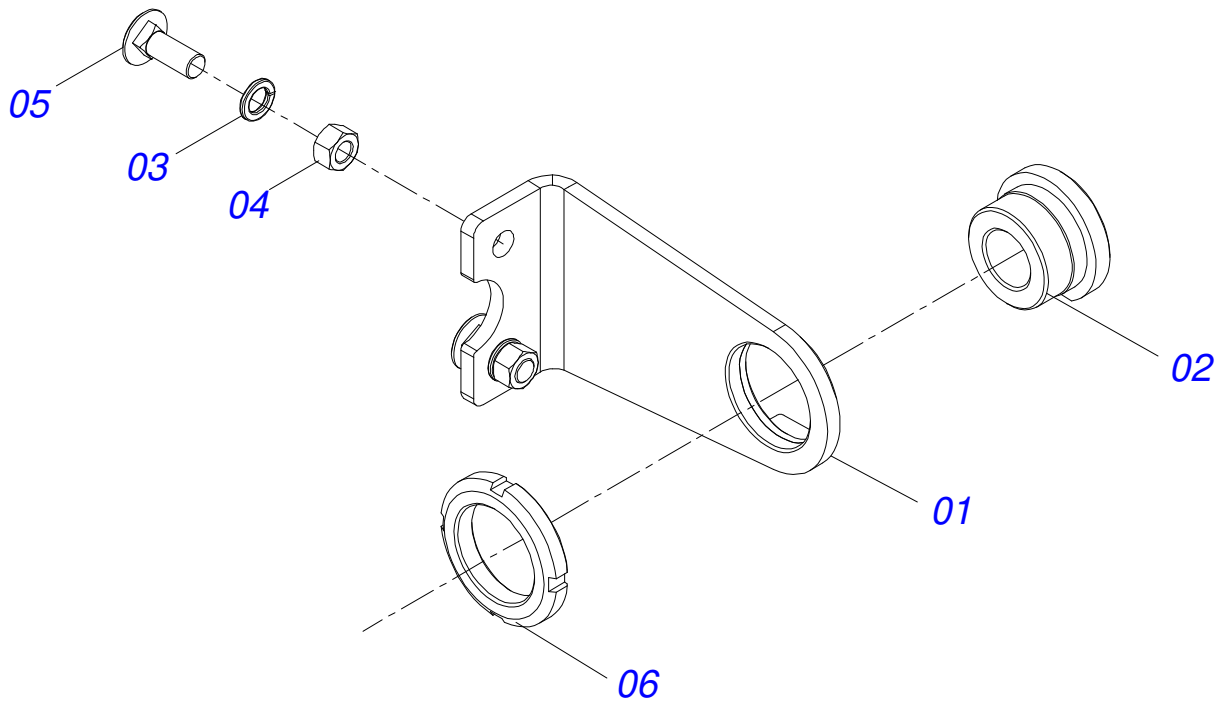
Item	Código	Descrição	Ver Pág.	QT
001	0521065114	EXTENS ESQ R 1.1/4 UNC 108 C/LUV 49		01
002	0521065115	EXTENS DIR R 1.1/4 UNC 108 C/LUV 49		01
003	0503010002	GRAXEIRA 1800		02
004	0501064974	CONTRAPORCA COM MANIPULO		01
005	0501110096	PORCA REG 165 PHT2		01



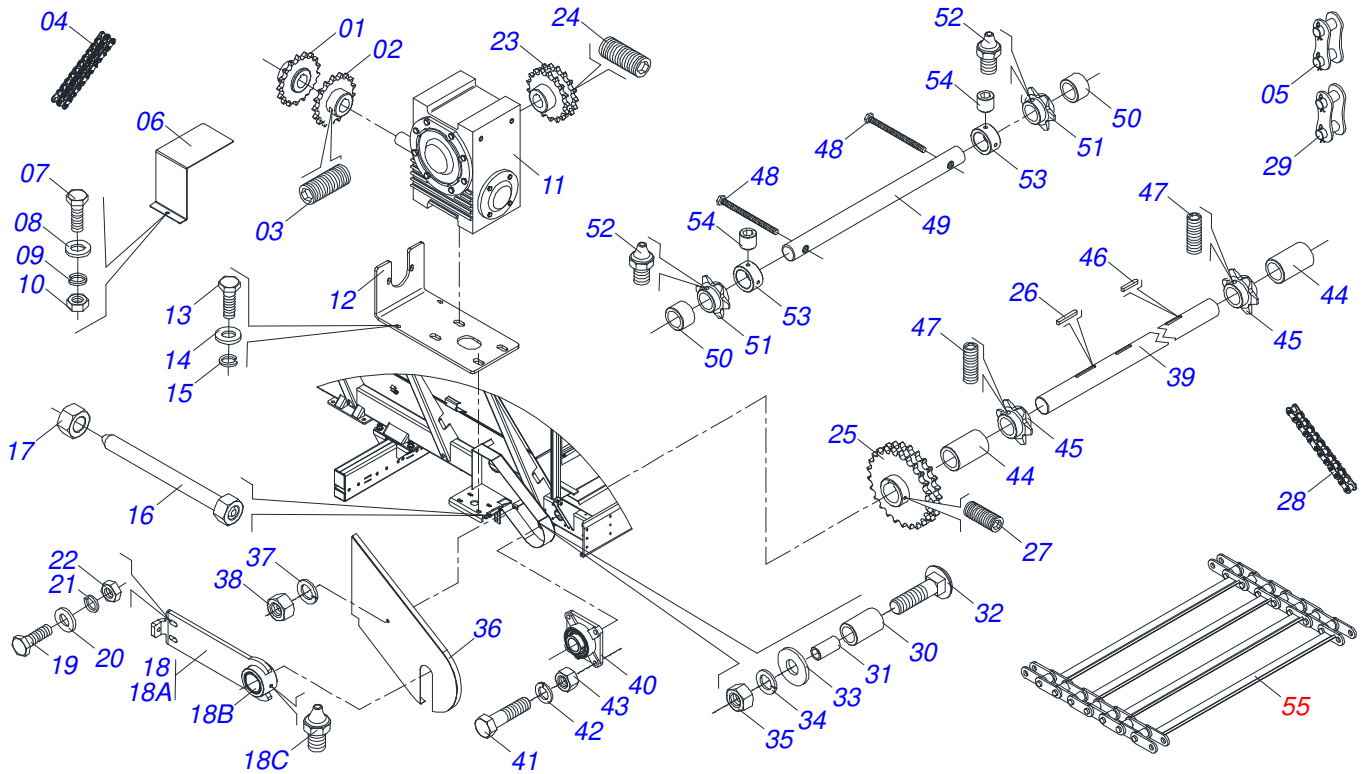
Item	Código	Descrição	Ver Pág.	QT
001	0561013486	DEFLETOR CENT DIFE 120003 31951531		02
002	0521060837	DEFLETOR CALC DIFE 120005 31951559		02
003	0503014007	PARAFUSO 1/2 UNC X 1.1/4 C S G.5 ZN		56
004	0511017302	ARRUELA LISA 13,50 X 32,50 X 3,0 ZN		56
005	0503010019	ARRUELA PRESSAO 1/2 ZN 1K01556		56
006	0503010060	PORCA SEXTAVADA 1/2 UNC G.5 ZN		56
007	0521060839	SUPT CENTRAL DIFE 120006 31951587		01
008	0503011267	PARAFUSO 5/8 UNC X 1.1/2 C S G.5 ZN		03
009	0503010027	ARRUELA PRESSAO 5/8 ZN 1K01574		03
010	0503010013	PORCA SEXTAVADA 5/8 UNC G.5 ZN		03



Item	Código	Descrição	Ver Pág.	QT
001	0521066806	COMPORTA DESCARGA DIFE CIV-FLEX		01
002	0561013499	BORRACHA COMP DIFE 120013 31951852		01
003	0503011953	PARAFUSO 5/16 UNC X 1 CAPQ G.2 ZN		05
004	0503010337	PORCA SEXTAVADA 5/16 UNC G.5 ZN		05
005	0503010179	ARRUELA PRESSAO 5/16 ZN 1K01528		05
006	0561013498	REF BORRACHA DIFE 120014 31951861		01
007	0501010063	PARAFUSO 1/2 UNC X 1.1/2 C S G.2 ZN		02
008	0503010019	ARRUELA PRESSAO 1/2 ZN 1K01556		02
009	0503062555	CONJ LEVANTE COMPORTA DIFE CIVE FLEX RAL-820 ROBUSTEC		01
010	0581011255	EIXO 22,22 X 366 DIFE CIV-FLEX		01
011	0581011254	EIXO 22,22 X 596 DIFE CIV-FLEX		01
012	0521066805	MANIVELA P/ EIXO 22,22 DIFE CIV-FLEX		01
013	0503011312	CABO GIRATORIO PMCV-546PE COM PORCA		01
014	0511058856	MANCAL MANIVELA COMPORTA	12	02
015	0501056296	JUNTA UNIVERSAL SEXTAVADO 16 X SEXTAVADO 16 PAN		01
016	0503010686	PINO ELASTICO 701133 5 X 18		01
017	0503010585	PINO ELASTICO 701161 6 X 30		01
018	0501010694	ARRUELA LISA 8,50 X 18 X 1,50 ZN		04
019	0503010143	ARRUELA PRESSAO 1/4 ZN 1K01518		04
020	0503013814	PORCA AUTOTRAVANTE 1/4 NC		04
021	0503010461	PARAFUSO 1/4 UNC X 1 C S G.2 ZN		04
022	0503011855	PINO ELASTICO 701143 5 X 45		02

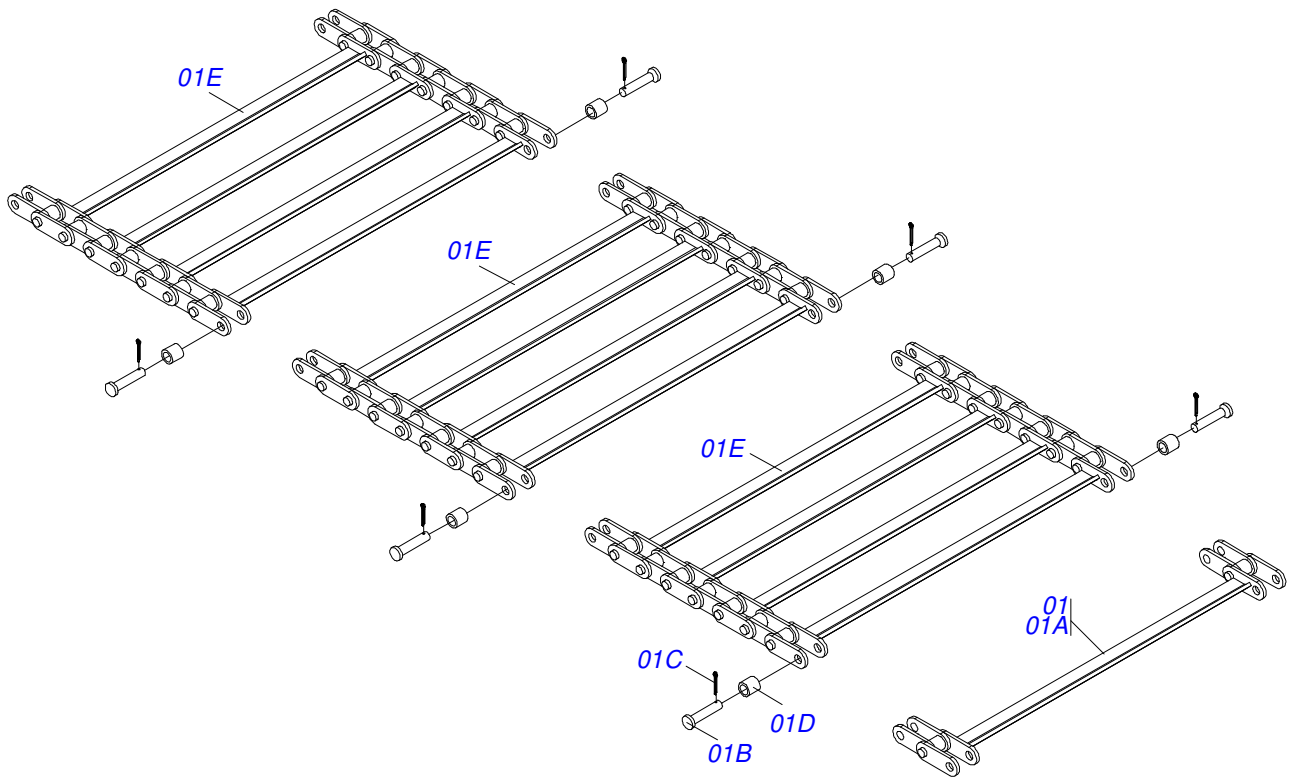


Item	Código	Descrição	Ver Pág.	QT
001	0521066807	MANCAL MANIVELA DIFE CIV-FLEX		01
002	0581011256	LUVA 22,50 X 39 X 28 DIFE CIV-FLEX		01
003	0503010025	ARRUELA PRESSAO 3/8 ZN 1K01527		02
004	0503010026	PORCA SEXTAVADA 3/8 UNC G.5 ZN		02
005	0503012540	PARAFUSO 3/8 UNC X 1 CAPQ INOX		02
006	0503010211	PORCA FIXA KM- 8 SA		01

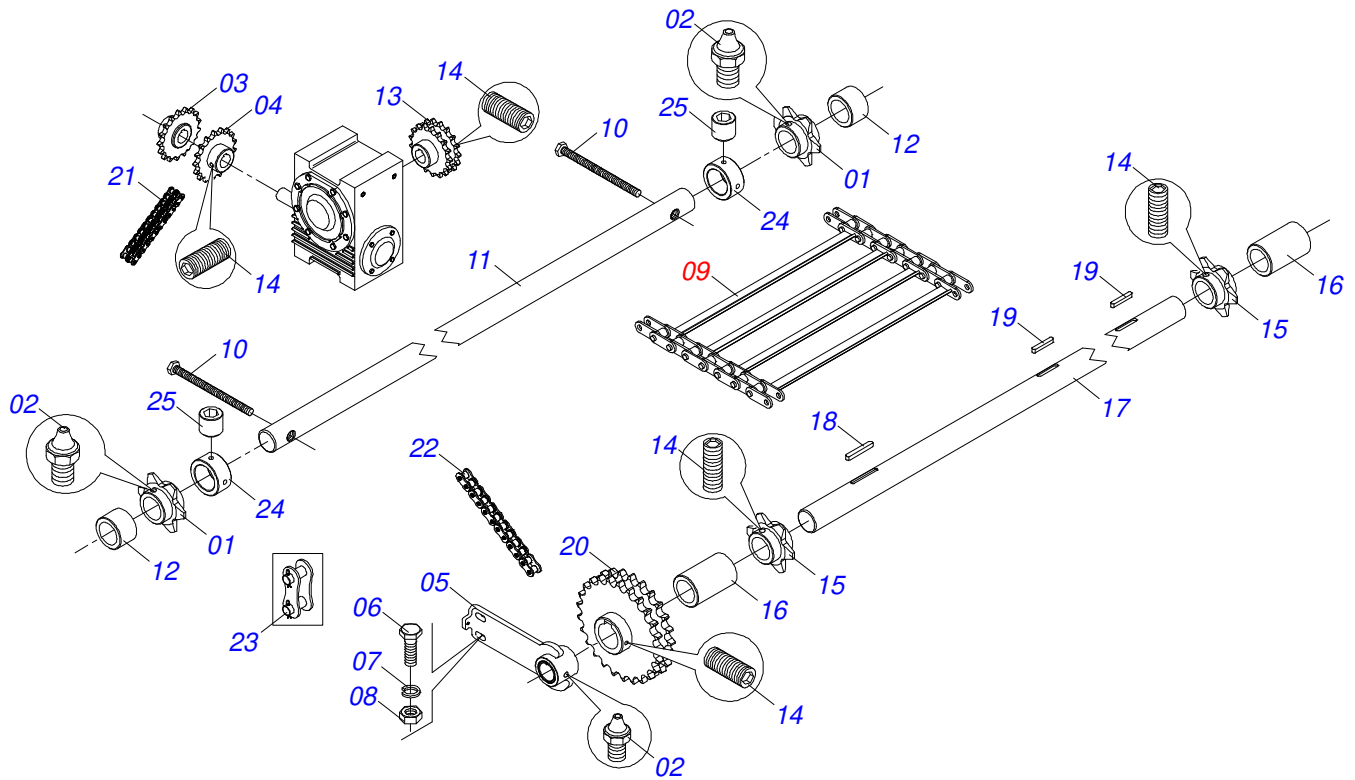


Item	Código	Descrição	Ver Pág.	QT
01	0521060471	ACOPLAM TRANSM DFT 80909 DFT		01
02	0521060472	ACOPLAM TRANSM DFT 80905		01
03	0503013221	PARAF 3/8 UNC X 3/8 S C S I		01
04	0503017494	CORR ASA 60-2 17 ELOS 323,85 MM		01
05	0503017495	EMENDA P/CORRENTE ASA 60-2 17 ELOS		01
06	0541019655	PROTECAO DFT 80541 31564400		01
07	0503011087	PARAFUSO 3/8 UNC X 1 C S G.2 ZN		01
08	0501010984	ARRUELA LISA 10,50 X 27 X 3,00 ZN		01
09	0503010025	ARRUELA PRESSAO 3/8 ZN 1K01527		01
10	0503010026	PORCA SEXTAVADA 3/8 UNC G.5 ZN		01
11	0503062309	REDUTOR COROA RSF CR-1200 CESTALTO		01
12	0561013576	SUPT MOTOR DIFE 120411 DIFE		01
13	0503011322	PARAFUSO M20 X 2,5 X 50 C S 8.8 ZN		04
14	0501010076	ARRUELA LISA 23 X 46 X 3,00 ZN		04
15	0503010408	ARRUELA PRESSAO 7/8 ZN		04
16	0521065433	EIXO ESTICADOR 1/2 UNC X 135 DIFE		02
17	0503010060	PORCA SEXTAVADA 1/2 UNC G.5 ZN		02
18	0501110717	BRACO FIX DIFE 120410 31951302		01
18A	0521060849	CONJUNTO BRACO 31951311		01
18B	0541017295	BUCHA DESGASTE DFT 120403 31563649		01
18C	0503010002	GRAXEIRA 1800		01
19	0503011082	PARAFUSO 1/2 UNC X 1.3/4 CSRT G.5 ZN		02
20	0501010937	ARRUELA LISA 13,50 X 28 X 3,00 ZN		04
21	0503010019	ARRUELA PRESSAO 1/2 ZN 1K01556		02
22	0503010060	PORCA SEXTAVADA 1/2 UNC G.5 ZN		02
23	0521060851	ENGR REDUTOR DIFE 120413 31951697		01
24	0503013221	PARAF 3/8 UNC X 3/8 S C S I		01
25	0521060853	ENGR DUPLA 25Z DIFE 120414 31951724		01
26	0561013587	CHAVETA DIFE 120416 31951889		01
27	0503013221	PARAF 3/8 UNC X 3/8 S C S I		01
28	0503017493	CORR ASA 80-2 + EM 65 ELOS 1651MM		01

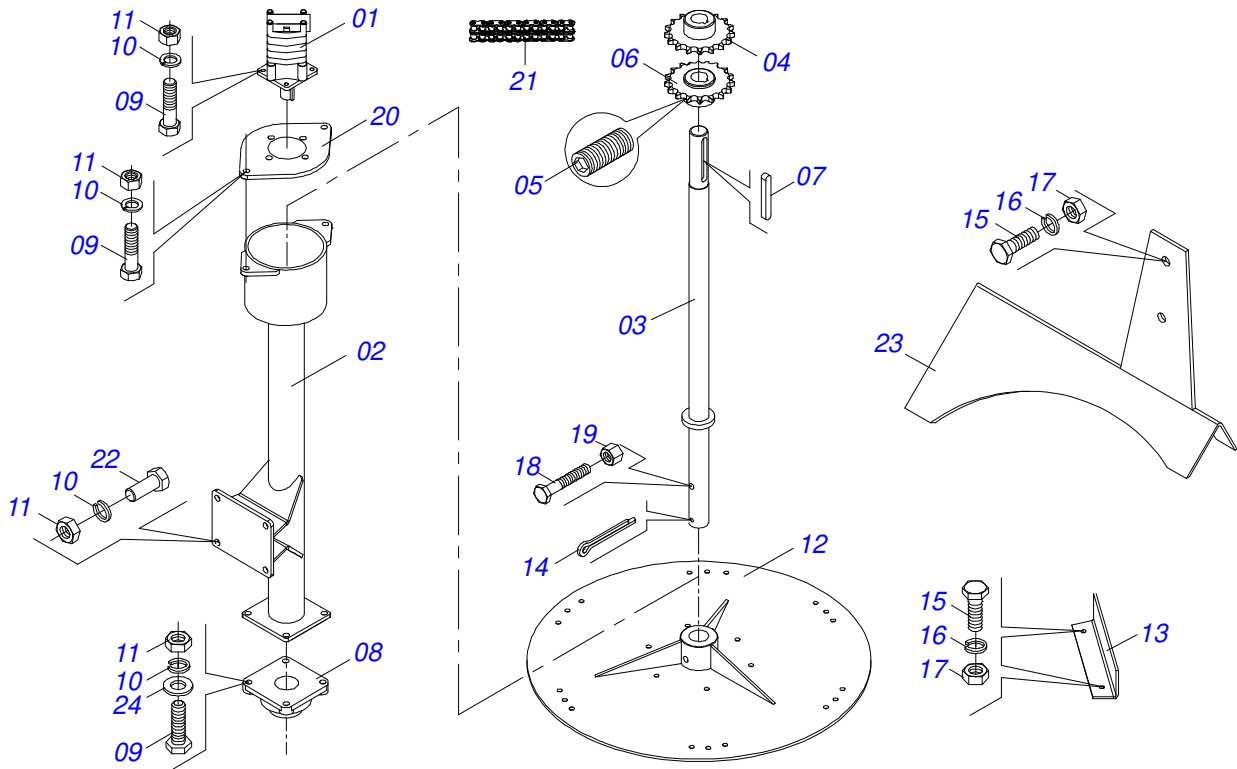
Item	Código	Descrição	Ver Pág.	QT
29	0503015190	EMENDA P/CORRENTE ASA 80-2 1G138997		01
30	0541013594	ROLETE ESTIC DFT 80527/8		01
31	0541013595	EIXO TB ESTIC DFT 80527/9		01
32	0503012110	PARAFUSO 1/2 UNC X 3.3/4 CAPQ G.5 ZN		01
33	0511017302	ARRUELA LISA 13,50 X 32,50 X 3,0 ZN		01
34	0503010019	ARRUELA PRESSAO 1/2 ZN 1K01556		01
35	0503010060	PORCA SEXTAVADA 1/2 UNC G.5 ZN		01
36	0521065331	TAMPA PROTECAO TRANS DIFE 120114/2		01
37	0503010025	ARRUELA PRESSAO 3/8 ZN 1K01527		01
38	0503010026	PORCA SEXTAVADA 3/8 UNC G.5 ZN		01
39	0561013568	EIXO TRAS DIFE 120404 DIFE		01
40	0503015404	MANCAL ROLMAX MSF-2 C/ROL 1G32252		02
41	0501010100	PARAFUSO 5/8 UNC X 2 CS G.5 ZN		08
42	0503010027	ARRUELA PRESSAO 5/8 ZN 1K01574		08
43	0503010013	PORCA SEXTAVADA 5/8 UNC G.5 ZN		08
44	0561013571	ANEL ENCOSTO DIFE 120401 DIFE		02
45	0521060847	ENGR TRAS DIFE 120406 31951210		02
46	0561013588	CHAVETA DIFE 120415 31951870		02
47	0503013221	PARAF 3/8 UNC X 3/8 S C S I		02
48	0521064008	EIXO ESTICADOR DIFE 120408		02
49	0561013569	EIXO DIANT DIFE 120403 DIFE		01
50	0561013570	ANEL ENCOSTO DIFE 120402 DIFE		02
51	0521060848	ENGR 7Z DIANT DIFE 120405 31951183		02
52	0503010691	GRAXEIRA 1/4 NF		02
53	0541013563	ANEL FIXACAO DFT 80513		02
54	0503013221	PARAF 3/8 UNC X 3/8 S C S I		04
55	0501059150	ESTEIRA 31951349	14	01



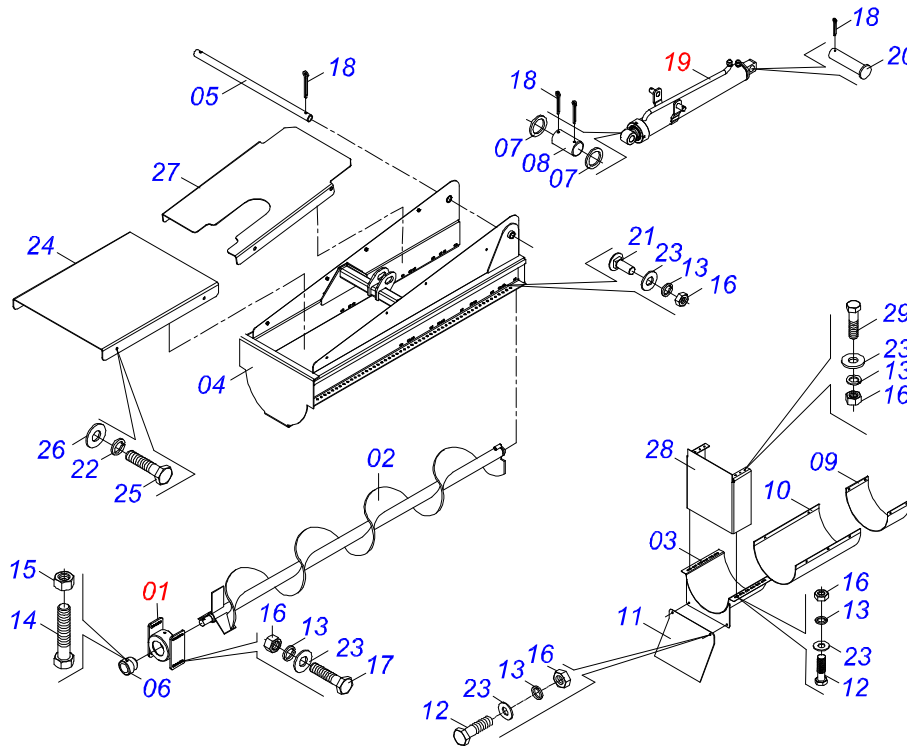
Item	Código	Descrição	Ver Pág.	QT
01	0501059150	ESTEIRA 31951349	14	01
01A	0501078667	COMPL ESTEIR DIFE 120412/2 31951376		01
01B	0541019096	PINO DFT 120517/1 31563869		36
01C	0503010577	CONTRAPINO 3/16 X 1.1/4		36
01D	0541019094	BUCHA ESTEIRA DFT 120514/4 31563832		36
01E	0501078668	COMPL ESTEIR DIFE 120412/1 31951358		17



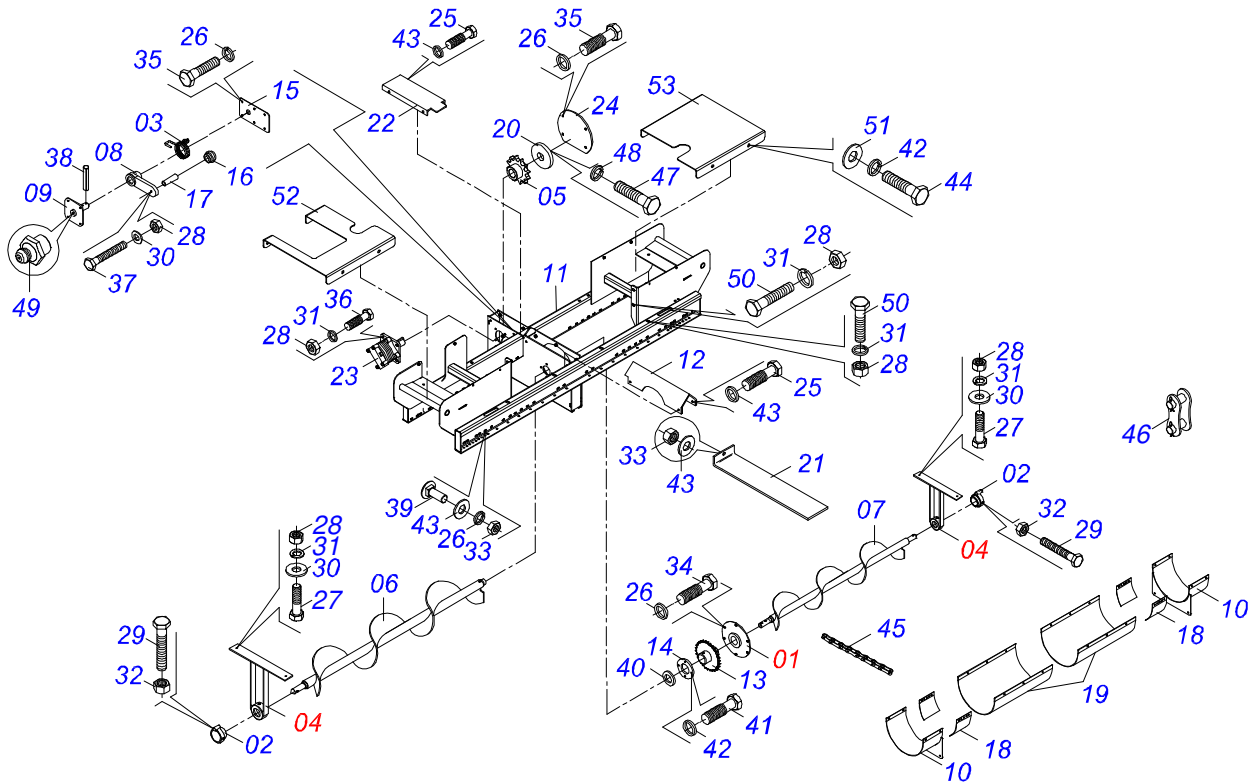
Item	Código	Descrição	Ver Pág.	QT
01	0521060848	ENGR 7Z DIANT DIFE 120405 31951183		02
02	0503010691	GRAXEIRA 1/4 NF		05
03	0521060471	ACOPLAM TRANSM DFT 80909 DFT		01
04	0521060472	ACOPLAM TRANSM DFT 80905		01
05	0501110717	BRACO FIX DIFE 120410 31951302		01
06	0501010161	PARAFUSO 1/2 UNC X 1.1/4 C S G.2 ZN		02
07	0503010019	ARRUELA PRESSAO 1/2 ZN 1K01556		02
08	0503010060	PORCA SEXTAVADA 1/2 UNC G.5 ZN		02
09	0501059150	ESTEIRA 31951349	14	01
10	0501078666	EIXO ESTIC EST DIFE 120408 31951257		02
11	0561013569	EIXO DIANT DIFE 120403 DIFE		01
12	0561013570	ANEL ENCOSTO DIFE 120402 DIFE		02
13	0521060851	ENGR REDUTOR DIFE 120413 31951697		01
14	0503013221	PARAF 3/8 UNC X 3/8 S C S I		08
15	0521060847	ENGR TRAS DIFE 120406 31951210		02
16	0561013571	ANEL ENCOSTO DIFE 120401 DIFE		02
17	0561013568	EIXO TRAS DIFE 120404 DIFE		01
18	0561013587	CHAVETA DIFE 120416 31951889		01
19	0561013588	CHAVETA DIFE 120415 31951870		02
20	0521060853	ENGR DUPLA 25Z DIFE 120414 31951724		01
21	0503032768	CORR DUPLEX ASA 60 17ELO+CL 1G15600		01
22	0503015402	CORRENTE ASA 80-2 1854MM 1G15790		01
23	0503015190	EMENDA P/CORRENTE ASA 80-2 1G138997		01
24	0541013563	ANEL FIXACAO DFT 80513		02
25	0503013221	PARAF 3/8 UNC X 3/8 S C S I		04



Item	Código	Descrição	Ver Pág.	QT
01	0503015418	MOTOR OMS 100-151F0501 1G141250		02
02	0521060876	MONT MANCAL DIFE 120602/1 31950725		02
03	0521060866	EIXO TRANSM DIFE 120603DIFE CIVFLEX		02
04	0521060471	ACOPLAM TRANSM DFT 80909 DFT		02
05	0503013221	PARAF 3/8 UNC X 3/8 S C S I		04
06	0521060472	ACOPLAM TRANSM DFT 80905		02
07	0561011878	CHAVETA DFT 80908 31565208		02
08	0511043699	MANCAL F6/RCJ-40 UCR208-24 1G110951		02
09	0503011082	PARAFUSO 1/2 UNC X 1.3/4 CSRT G.5 ZN		21
10	0503010019	ARRUELA PRESSAO 1/2 ZN 1K01556		28
11	0503010060	PORCA SEXTAVADA 1/2 UNC G.5 ZN		28
12	0501076439	DISCO ESQ DFT 80902/2 31564218		02
13	0541013660	PA ESPALHADORA DFT 80710 31561623		12
14	0503010523	CONTRAPINO 1/4 X 2 1G13201		02
15	0503011087	PARAFUSO 3/8 UNC X 1 C S G.2 ZN		26
16	0503010025	ARRUELA PRESSAO 3/8 ZN 1K01527		24
17	0503010026	PORCA SEXTAVADA 3/8 UNC G.5 ZN		24
18	0503010547	PARAFUSO 1/2 UNC X 4 C S G.5 ZN		02
19	0503010589	PORCA SEXTAVADA AUTOTRAVANTE COM NYLON 1/2 UNC ALTA G.5 ZN		02
20	0561013622	FLANGE MOTOR DIFE 120601 31950707		02
21	0503017494	CORR ASA 60-2 17 ELOS 323,85 MM		02
22	0503010395	PARAFUSO 1/2 UNC X 1.1/4 CSRT G.5 ZN		08
23	0521060865	DEFLETOR TRAS DIFE 120650 31951641		01
24	0511017302	ARRUELA LISA 13,50 X 32,50 X 3,0 ZN		08

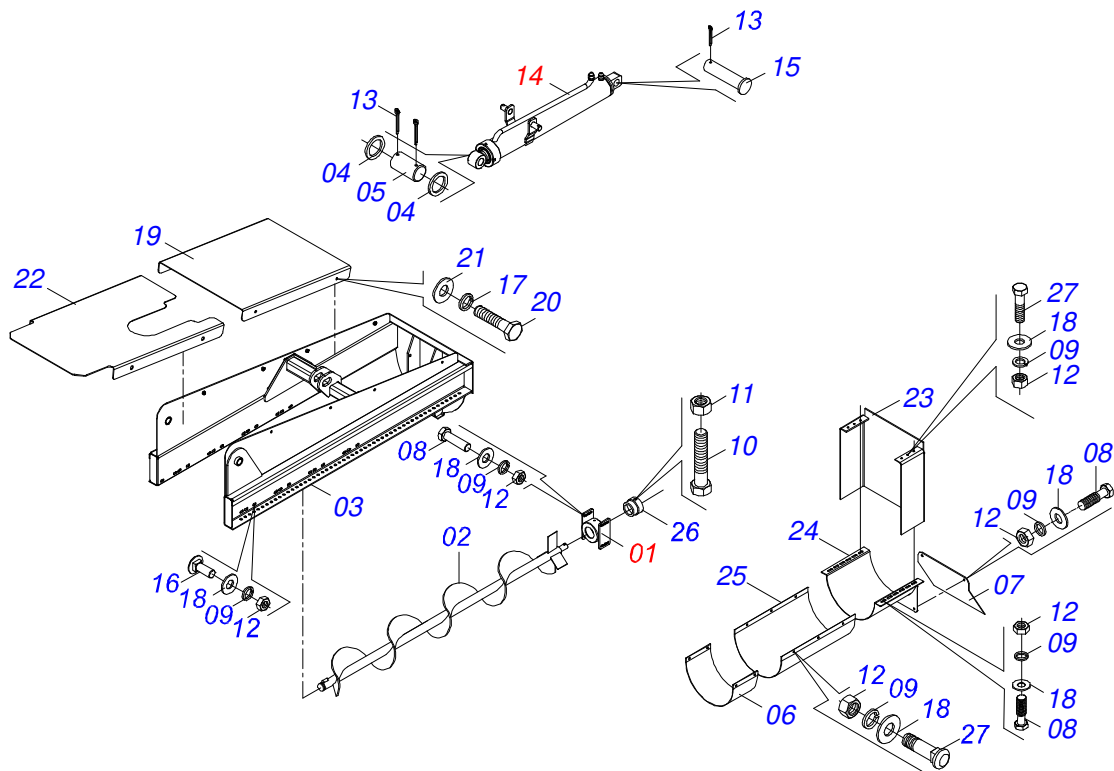


Item	Código	Descrição	Ver Pág.	QT
01	0511045115	CONJUNTO MANCAL 40116 31533209	25	01
02	0511067719	EIXO S/F LAT ESQ DFL 40122 31533181		01
03	0511067898	REGULADOR VAZAO DFL 40133 31534144		01
04	0521065436	CONJ DISTR ESQ DIFE 120502 S-0914		01
05	0551010858	PINO DFL 40123/1 31532889		01
06	0551010872	BUCHA DFL 40121/1 31532851		01
07	0551010893	ARRUELA DFL 40108/2 DFL		02
08	0551010894	PINO DFL 40108/1 31532512		01
09	0551012165	REGUL AB VAZAO DFL 40131/1 31534117		01
10	0551012166	REGUL AB VAZAO DFL 40130/1 31534099		01
11	0561013623	CORPO DISTRIB DIFE 120510 31951798		01
12	0503011087	PARAFUSO 3/8 UNC X 1 C S G.2 ZN		12
13	0503010025	ARRUELA PRESSAO 3/8 ZN 1K01527		26
14	0503010752	PARAFUSO 1/2 UNC X 3.1/2 C S G.5 ZN		01
15	0503011336	PORCA SEXTAVADA AUTOTRAVANTE MEC/TORQUE 1/2 UNC G.5 ZN		01
16	0503010026	PORCA SEXTAVADA 3/8 UNC G.5 ZN		26
17	0503011087	PARAFUSO 3/8 UNC X 1 C S G.2 ZN		12
18	0503010131	CONTRAPINO 3/16 X 1.1/2		02
19	0511058857	CILINDRO HIDRAULICO 63,50 X 38,10 X 650 X 453	23	01
20	0521019127	PINO C/CABECA PN-348 3094887		01
21	0501011643	PARAFUSO 3/8 UNC X 1 CAPQ G.2 ZN		10
22	0503010179	ARRUELA PRESSAO 5/16 ZN 1K01528		08
23	0501010984	ARRUELA LISA 10,50 X 27 X 3,00 ZN		16
24	0571017505	TAMPA PROT EXTREMIDADE DIFE CIV-FLEX		01
25	0503010358	PARAFUSO 5/16 UNC X 7/8 C S G.5 ZN		08
26	0501013518	ARRUELA LISA 10,50 X 24 X 1,50 ZN		08
27	0571017482	CORPO PROTECAO MAIOR ESQ DIFE CIV-FLEX		01
28	0571014537	MANTA BORRACHA 800X550X6,35 DIFE		01
29	0503010751	PARAFUSO 3/8 UNC X 1.1/4 CS G.5 ZN		04

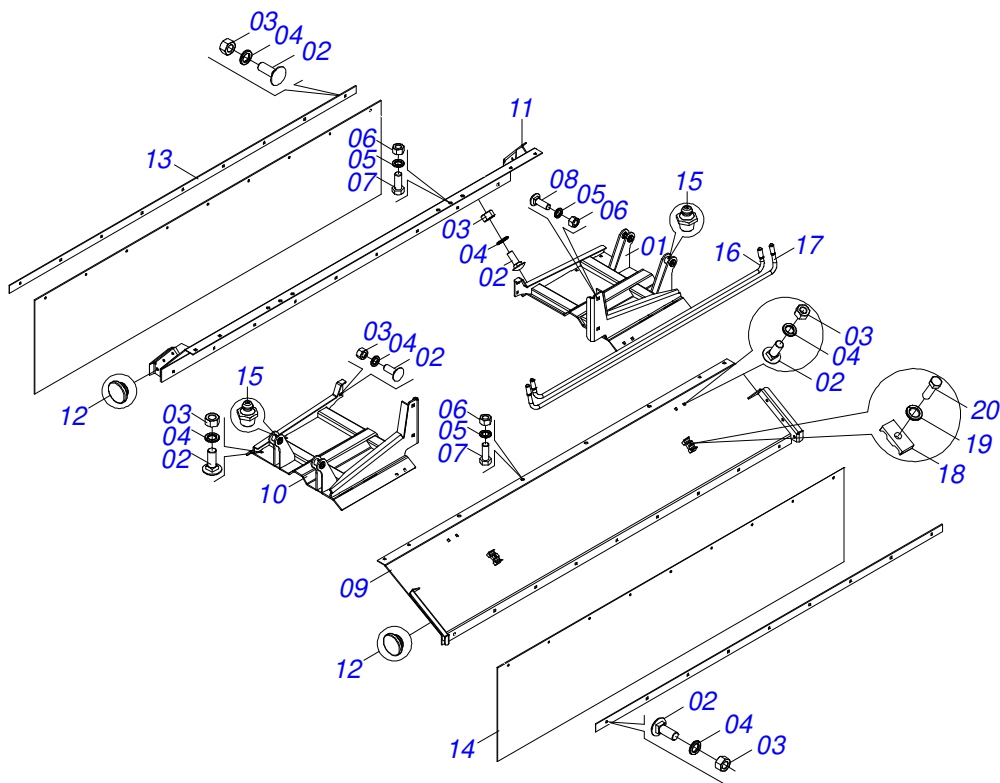


Item	Código	Descrição	Ver Pág.	QT
01	0501059151	CONJUNTO MANCAL 120508 31951449	24	01
02	0521064213	LUVA ACOPLAMENTO DFL 40121		02
03	0503030417	MOLA TORÇÃO 44 X 36 X 3,5 DIREITO		01
04	0511045116	CONJUNTO MANCAL 40115 31533190	26	02
05	0511067514	ENGRENAG MOTOR DFL 40102 31532072		01
06	0511067720	CONJ EIX S/F ESQ DFL 40120 31533154		01
07	0511067722	CONJ EIX S/F DIR DFL 40119 31533145		01
08	0511067727	BRACO ESTIC DFL 40110 31532568		01
09	0511067728	BASE ESTIC DFL 40109 31532530		01
10	0511067899	REGULADOR VAZAO DFL 40131 31534108		02
11	0521060852	CONJ DIST CENT DIFE 120501 31951091		01
12	0521060859	FECHAM SUP DIFE 120507 31951412		01
13	0521060861	ENGR EIXO S/F DIFE 120509 31951679		01
14	0541016547	FLANGE SUPT FELTRO TCA 13500		01
15	0551010886	CHAPA FECHAM DFL 40113 31532613		01
16	0551010887	ROLETE DFL 40112 31532604		01
17	0551010888	TUBO GUIA DFL 40111 DFL		01
18	0551012164	LIMITADOR DFL 40132 31534126		04
19	0551012166	REGUL AB VAZAO DFL 40130/1 31534099		02
20	0551013316	ARRUELA APOIO ENG DFT 81152 DFT		01
21	0561013612	FECHAM INF DIFE 120506 31951403		01
22	0561013614	FECHAM SUP DIFE 120504 31951385		01
23	0503015411	MOTOR OMS 125-151F0502 1G141269		01
24	0561017703	CHAPA FECHAMEN DIFE 120511 31952348		01
25	0503011087	PARAFUSO 3/8 UNC X 1 C S G.2 ZN		04
26	0503010025	ARRUELA PRESSAO 3/8 ZN 1K01527		28
27	0503010920	PARAFUSO 1/2 UNC X 1.1/2 C S G.5 ZN		02
28	0503010060	PORCA SEXTAVADA 1/2 UNC G.5 ZN		10
29	0503010752	PARAFUSO 1/2 UNC X 3.1/2 C S G.5 ZN		02
30	0511017302	ARRUELA LISA 13,50 X 32,50 X 3,0 ZN		15
31	0503010019	ARRUELA PRESSAO 1/2 ZN 1K01556		10

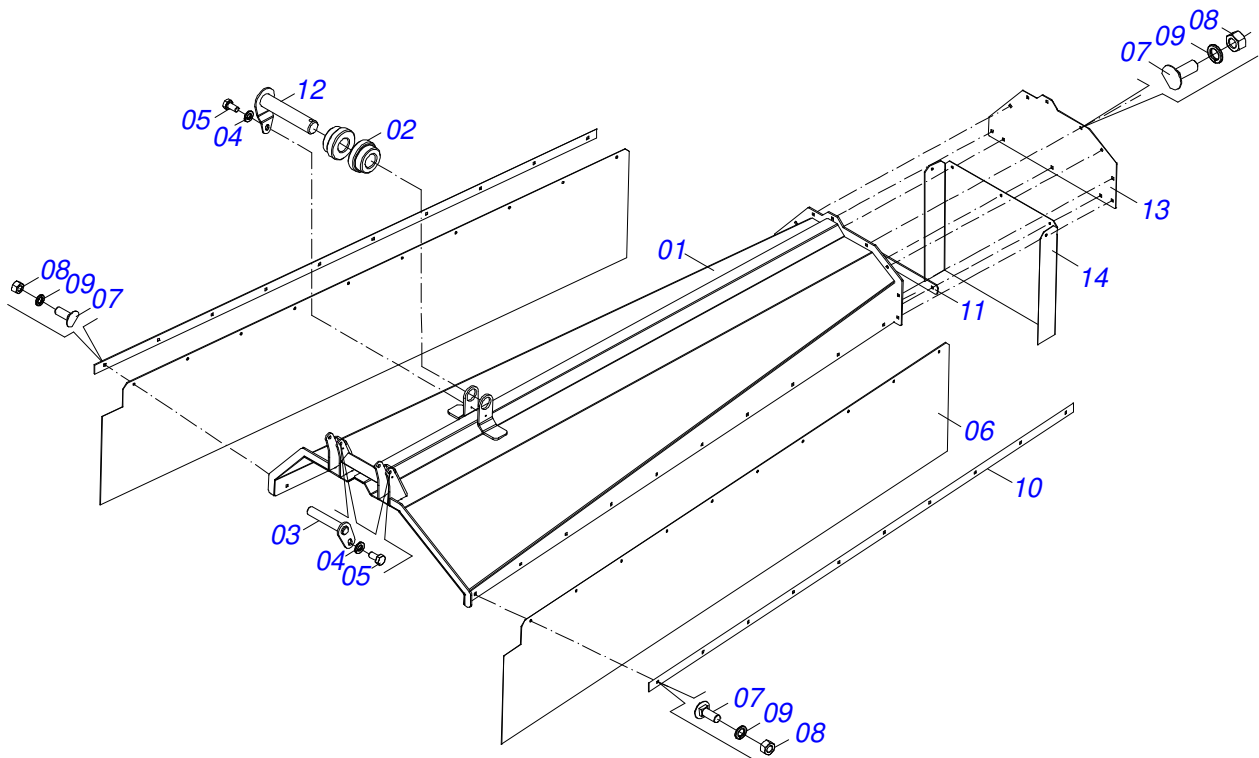
Item	Código	Descrição	Ver Pág.	QT
32	0503010589	PORCA SEXTAVADA AUTOTRAVANTE COM NYLON 1/2 UNC ALTA G.5 ZN		06
33	0503010026	PORCA SEXTAVADA 3/8 UNC G.5 ZN		28
34	0503011087	PARAFUSO 3/8 UNC X 1 C S G.2 ZN		24
35	0503011334	PARAFUSO 3/8 UNC X 3/4 CS G.5 ZN		04
36	0503011082	PARAFUSO 1/2 UNC X 1.3/4 CSRT G.5 ZN		04
37	0503010734	PARAFUSO 1/2 UNC X 2.1/2 C S G.2 ZN		01
38	0503010775	PINO ELASTICO 701166 6 X 50		01
39	0501011643	PARAFUSO 3/8 UNC X 1 CAPQ G.2 ZN		28
40	0503032420	ARRUELA FELTRO 75 X 57 X 7,50		01
41	0503011953	PARAFUSO 5/16 UNC X 1 CAPQ G.2 ZN		04
42	0503010179	ARRUELA PRESSAO 5/16 ZN 1K01528		04
43	0501010984	ARRUELA LISA 10,50 X 27 X 3,00 ZN		28
44	0503010358	PARAFUSO 5/16 UNC X 7/8 C S G.5 ZN		08
45	0503017481	CORR ASA 80-1 X 51 ELOS+EM (1295MM)		01
46	0503014083	EMENDA CORR ASA 80-1 1G114993		01
47	0503011294	PARAFUSO M 8X1,25X20 C S 1K19780 ZN		01
48	0503014371	ARRUELA PRESSAO M8 1K011152 ZN		01
49	0503010691	GRAXEIRA 1/4 NF		01
50	0501010161	PARAFUSO 1/2 UNC X 1.1/4 C S G.2 ZN		06
51	0501013518	ARRUELA LISA 10,50 X 24 X 1,50 ZN		08
52	0571017484	CORPO PROT CENTRAL ESQ DIFE CIV-FLEX		01
53	0571017485	CORPO PROT CENTRAL DIR DIFE CIV-FLEX		01



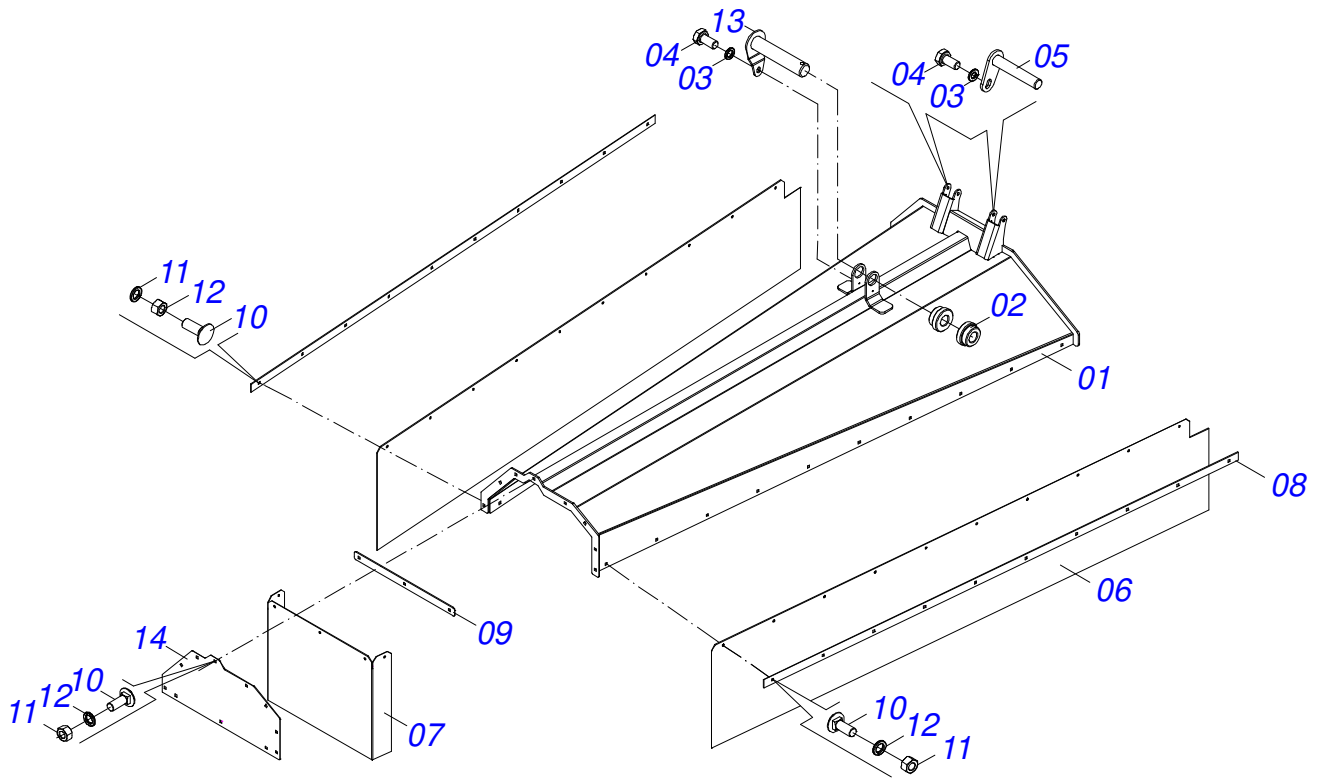
Item	Código	Descrição	Ver Pág.	QT
01	0511045115	CONJUNTO MANCAL 40116 31533209	25	01
02	0511067723	EIXO S/F LAT DIR DFL 31533172		01
03	0521065435	CONJ DISTR DIR DIFE S-0914		01
04	0551010893	ARRUELA DFL 40108/2 DFL		02
05	0551010894	PINO DFL 40108/1 31532512		01
06	0551012165	REGUL AB VAZAO DFL 40131/1 31534117		01
07	0561013623	CORPO DISTRIB DIFE 120510 31951798		01
08	0503011087	PARAFUSO 3/8 UNC X 1 C S G.2 ZN		12
09	0503010025	ARRUELA PRESSAO 3/8 ZN 1K01527		26
10	0503010752	PARAFUSO 1/2 UNC X 3.1/2 C S G.5 ZN		01
11	0503011336	PORCA SEXTAVADA AUTOTRAVANTE MEC/TORQUE 1/2 UNC G.5 ZN		01
12	0503010026	PORCA SEXTAVADA 3/8 UNC G.5 ZN		26
13	0503010131	CONTRAPINO 3/16 X 1.1/2		02
14	0511058857	CILINDRO HIDRAULICO 63,50 X 38,10 X 650 X 453	23	01
15	0521019127	PINO C/CABECA PN-348 3094887		01
16	0501011643	PARAFUSO 3/8 UNC X 1 CAPQ G.2 ZN		08
17	0503010179	ARRUELA PRESSAO 5/16 ZN 1K01528		08
18	0501010984	ARRUELA LISA 10,50 X 27 X 3,00 ZN		16
19	0571017505	TAMPA PROT EXTREMIDADE DIFE CIV-FLEX		01
20	0503010358	PARAFUSO 5/16 UNC X 7/8 C S G.5 ZN		08
21	0501013518	ARRUELA LISA 10,50 X 24 X 1,50 ZN		08
22	0571017483	CORPO PROT MAIOR DIR DIFE CIV-FLEX		01
23	0571014537	MANTA BORRACHA 800X550X6,35 DIFE		01
24	0511067898	REGULADOR VAZAO DFL 40133 31534144		01
25	0551012166	REGUL AB VAZAO DFL 40130/1 31534099		01
26	0551010872	BUCHA DFL 40121/1 31532851		01
27	0503010751	PARAFUSO 3/8 UNC X 1.1/4 CS G.5 ZN		04



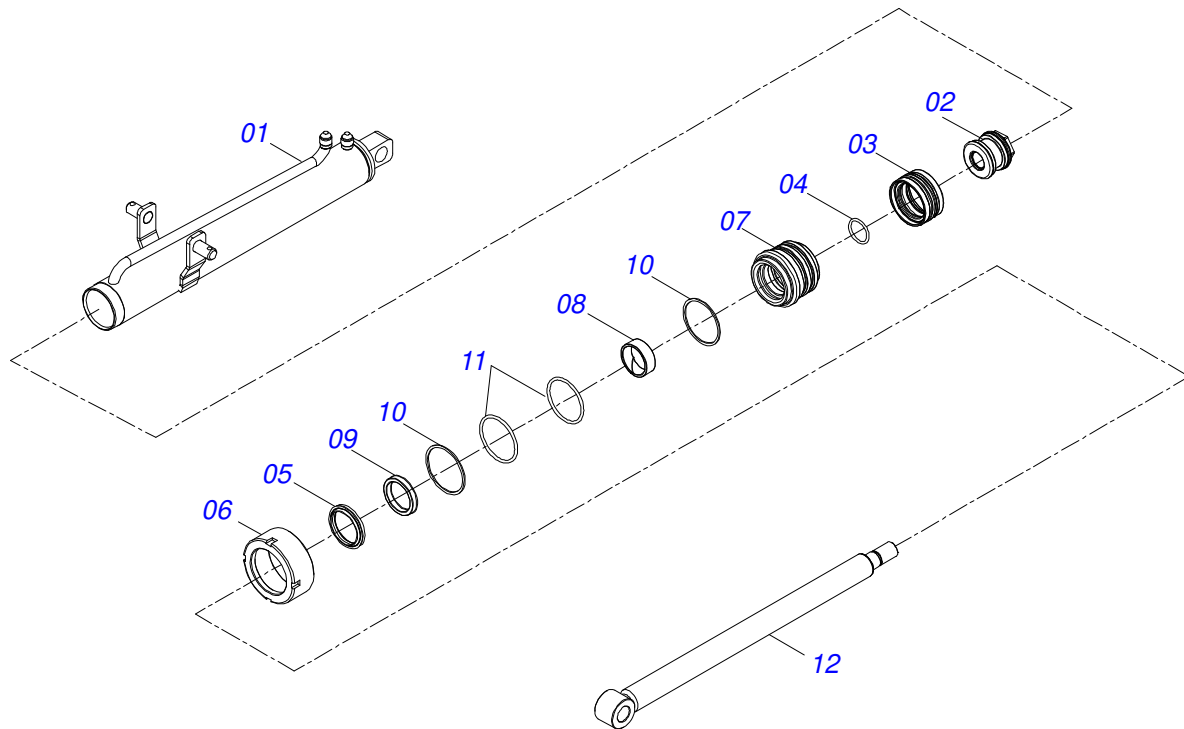
Item	Código	Descrição	Ver Pág.	QT
001	0521066813	FECHAMENTO DIR DIFE CIV-FLEX		01
002	0501011643	PARAFUSO 3/8 UNC X 1 CAPQ G.2 ZN		38
003	0503010026	PORCA SEXTAVADA 3/8 UNC G.5 ZN		38
004	0503010025	ARRUELA PRESSAO 3/8 ZN 1K01527		38
005	0503010019	ARRUELA PRESSAO 1/2 ZN 1K01556		14
006	0503010060	PORCA SEXTAVADA 1/2 UNC G.5 ZN		14
007	0501010161	PARAFUSO 1/2 UNC X 1.1/4 C S G.2 ZN		10
008	0503014378	PARAFUSO 1/2 UNC X 1.1/2 CAPQ G.5 ZN		04
009	0521066812	CORPO CENTRAL MAIOR DIFE CIV-FLEX		01
010	0521066814	FECHAMENTO ESQ DIFE CIV-FLEX		01
011	0521066811	CORPO CENTRAL MENOR COMPL DIFE CIV-FLEX		01
012	0503032594	PLUG 30 X 13 X 19 (BORRACHA)		12
013	0581011284	TRAVA MANTA BORRACHA 2132 X 40 X 3,0 DIFE CIV-FLEX		02
014	0581011285	MANTA BORRACHA 2132 X 500 X 2,3 DIFE CIV-FLEX		02
015	0503010002	GRAXEIRA 1800		04
016	0521065438	TUBO HIDR R.3/4 UNF X 1400 DIFE		01
017	0521065437	TUBO HIDR R.3/4 UNF X 1500 DIFE		01
018	1902010477	CORPO SUPERIOR PRESILHA		02
019	0503010180	ARRUELA PRESSAO 7/16 ZN 1K01546		02
020	0503011135	PARAFUSO 7/16 UNC X 1.1/2 C S G.5 ZN		02



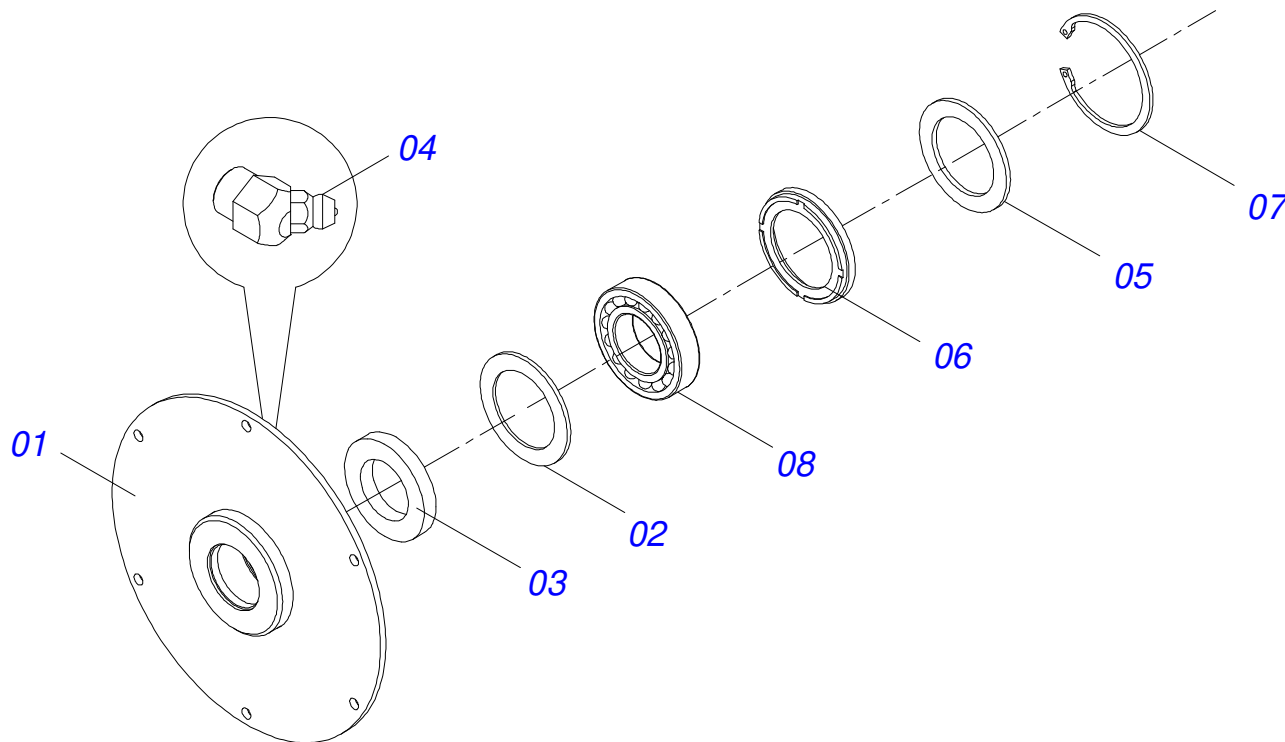
Item	Código	Descrição	Ver Pág.	QT
001	0521066825	ABAFADOR MOVEL DIR DIFE CIV-FLEX		01
002	0581011320	LUVA 25,6 X 59 X 29,5 DIFE CIV-FLEX		02
003	0521066824	PINO 12,7 X 69 DIFE CIV-FLEX		02
004	0503010143	ARRUELA PRESSAO 1/4 ZN 1K01518		03
005	0503011812	PARAFUSO M6 X 1 X 12 CS 8.8 ZN		03
006	0581011313	MANTA BORRACHA 2600 X 500 X 2,30 DIFE CIV-FLEX		02
007	0501011643	PARAFUSO 3/8 UNC X 1 CAPQ G.2 ZN		31
008	0503010026	PORCA SEXTAVADA 3/8 UNC G.5 ZN		31
009	0503010025	ARRUELA PRESSAO 3/8 ZN 1K01527		31
010	0581011324	TRAVA MANTA BORRACHA DIFE CIV-FLEX		02
011	0581011325	TRAVA MANTA BORRACHA DIFE CIV-FLEX		01
012	0521066823	PINO 25,4 X 115 DIFE CIV-FLEX		01
013	0581011326	CORPO FRONTAL ABAFADOR DIFE CIV-FLEX		01
014	0581011323	MANTA BORRACHA 788 X 500 X 2,30 DIFE CIV-FLEX		01



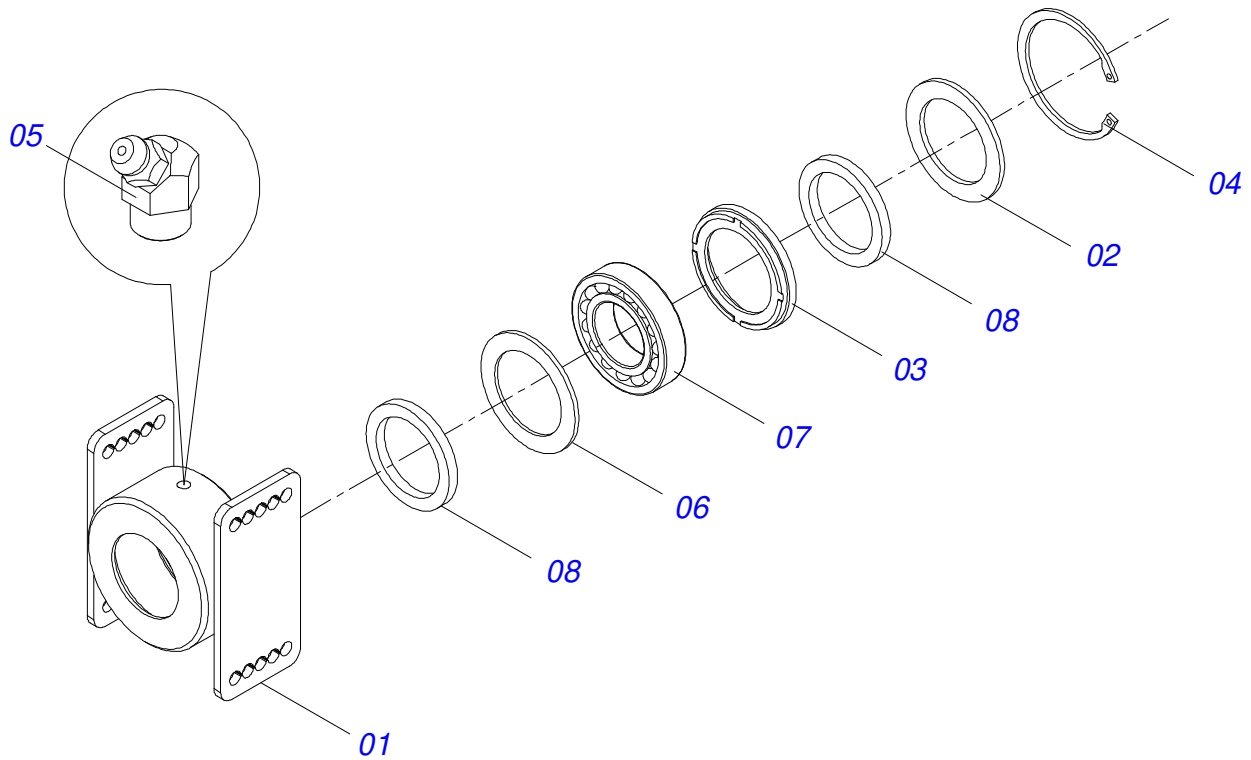
Item	Código	Descrição	Ver Pág.	QT
001	0521066826	ABAFADOR MOVEL ESQ DIFE CIV-FLEX		01
002	0581011320	LUVA 25,6 X 59 X 29,5 DIFE CIV-FLEX		02
003	0503010143	ARRUELA PRESSAO 1/4 ZN 1K01518		03
004	0503011812	PARAFUSO M6 X 1 X 12 CS 8.8 ZN		03
005	0521066824	PINO 12,7 X 69 DIFE CIV-FLEX		02
006	0581011313	MANTA BORRACHA 2600 X 500 X 2,30 DIFE CIV-FLEX		02
007	0581011323	MANTA BORRACHA 788 X 500 X 2,30 DIFE CIV-FLEX		01
008	0581011324	TRAVA MANTA BORRACHA DIFE CIV-FLEX		02
009	0581011325	TRAVA MANTA BORRACHA DIFE CIV-FLEX		01
010	0501011643	PARAFUSO 3/8 UNC X 1 CAPQ G.2 ZN		31
011	0503010026	PORCA SEXTAVADA 3/8 UNC G.5 ZN		31
012	0503010025	ARRUELA PRESSAO 3/8 ZN 1K01527		31
013	0521066823	PINO 25,4 X 115 DIFE CIV-FLEX		01
014	0581011326	CORPO FRONTAL ABAFADOR DIFE CIV-FLEX		01



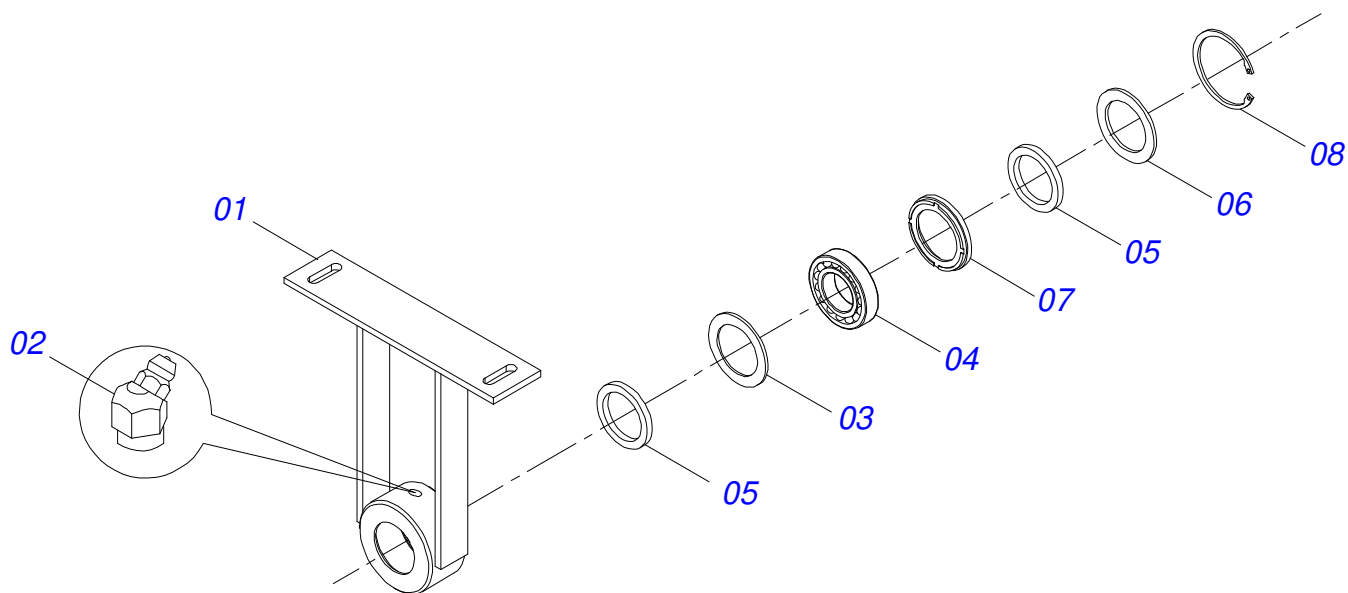
Item	Código	Descrição	Ver Pág.	QT
001	0521066832	CONJ CAMISA CH 63.450.38/2		01
002	0502012837	EMBOLO 63,50 X 54		01
003	0503018005	ANEL ZW 106300260 AGEL		01
004	0503011109	ANEL O RING 2-119 N 3006 9B		01
005	0503010163	ANEL RASPADOR D-1500		01
006	0502010471	TAMPA MOVEL 63,50		01
007	0581010668	SUPORTE ANEIS 38,1 X 63,5 DMC		01
008	0503018004	ANEL G.I.1.1/2 X 5/8 - 1755 AGEL		01
009	0503018003	GAXETA 1870-1500-312B POLYMAX		01
010	0503018163	ANEL BACK-UP 8-228 N 3006-90B		02
011	0503018162	ANEL O RING 2-228 N 3006-90B		02
012	0521066820	HASTE 38,10 X 601 DIFE CIV-FLEX		01



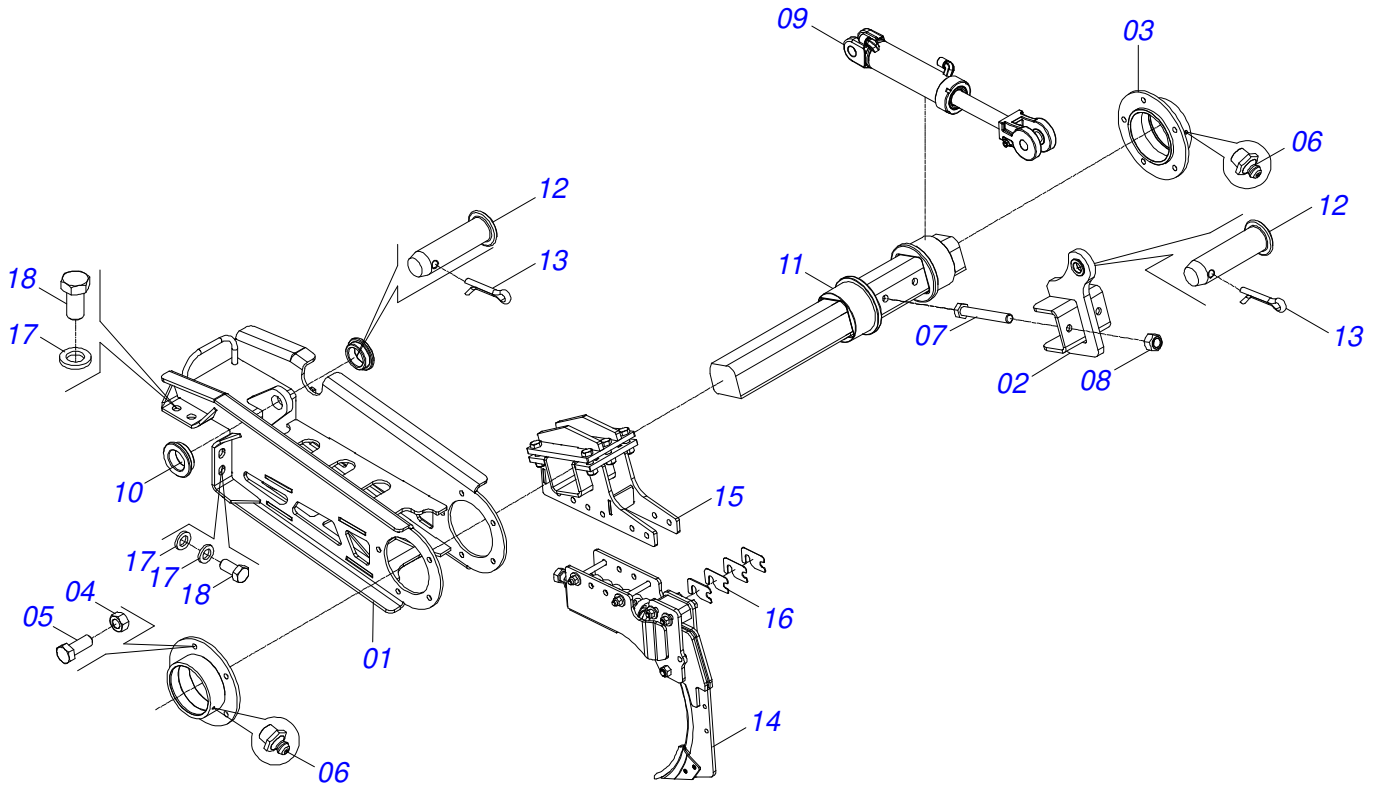
Item	Código	Descrição	Ver Pág.	QT
01	0521064210	SUPT MANCAL DIFE 120508/1		01
02	0541016557	ENCOSTO FELTRO CUBO ROL TCA 16000		01
03	0503032420	ARRUELA FELTRO 75 X 57 X 7,50		02
04	0503010003	GRAXEIRA 1845 3/8		01
05	0541016558	ARRUELA LISA 60 X 84,70 X 4		01
06	0541016556	GUIA FELTRO CUBO ROLAMENTO TCA16000		01
07	0503013200	ANEL RET P/FURO 502085		01
08	0503013511	ROL AUT COMP ESF 1209-E 45X 85X 19		01



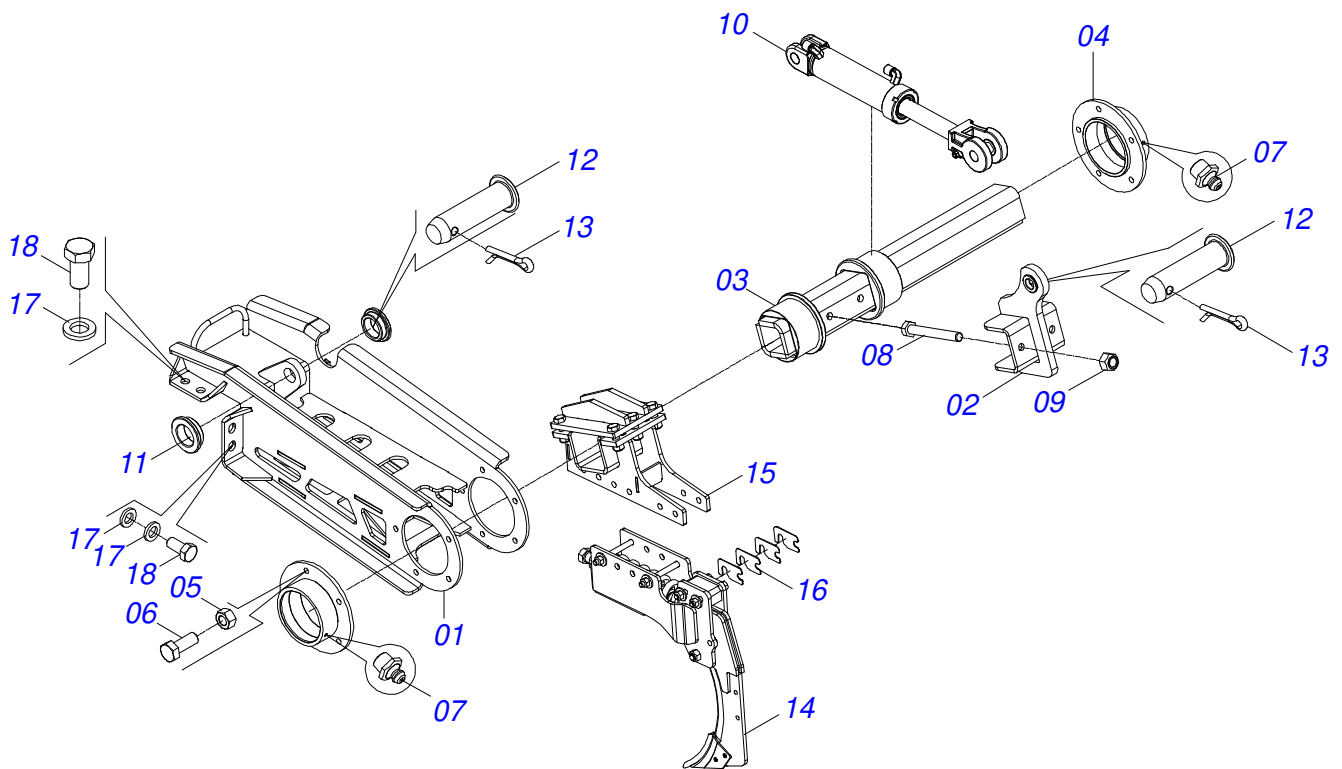
Item	Código	Descrição	Ver Pág.	QT
001	0511067725	FIX MANCAL DFL 40116/1 31532696		01
002	0541016558	ARRUELA LISA 60 X 84,70 X 4		01
003	0541016556	GUIA FELTRO CUBO ROLAMENTO TCA16000		01
004	0503013200	ANEL RET P/FURO 502085		01
005	0503010003	GRAXEIRA 1845 3/8		01
006	0541016557	ENCOSTO FELTRO CUBO ROL TCA 16000		01
007	0503013511	ROL AUT COMP ESF 1209-E 45X 85X 19		01
008	0503032420	ARRUELA FELTRO 75 X 57 X 7,50		02



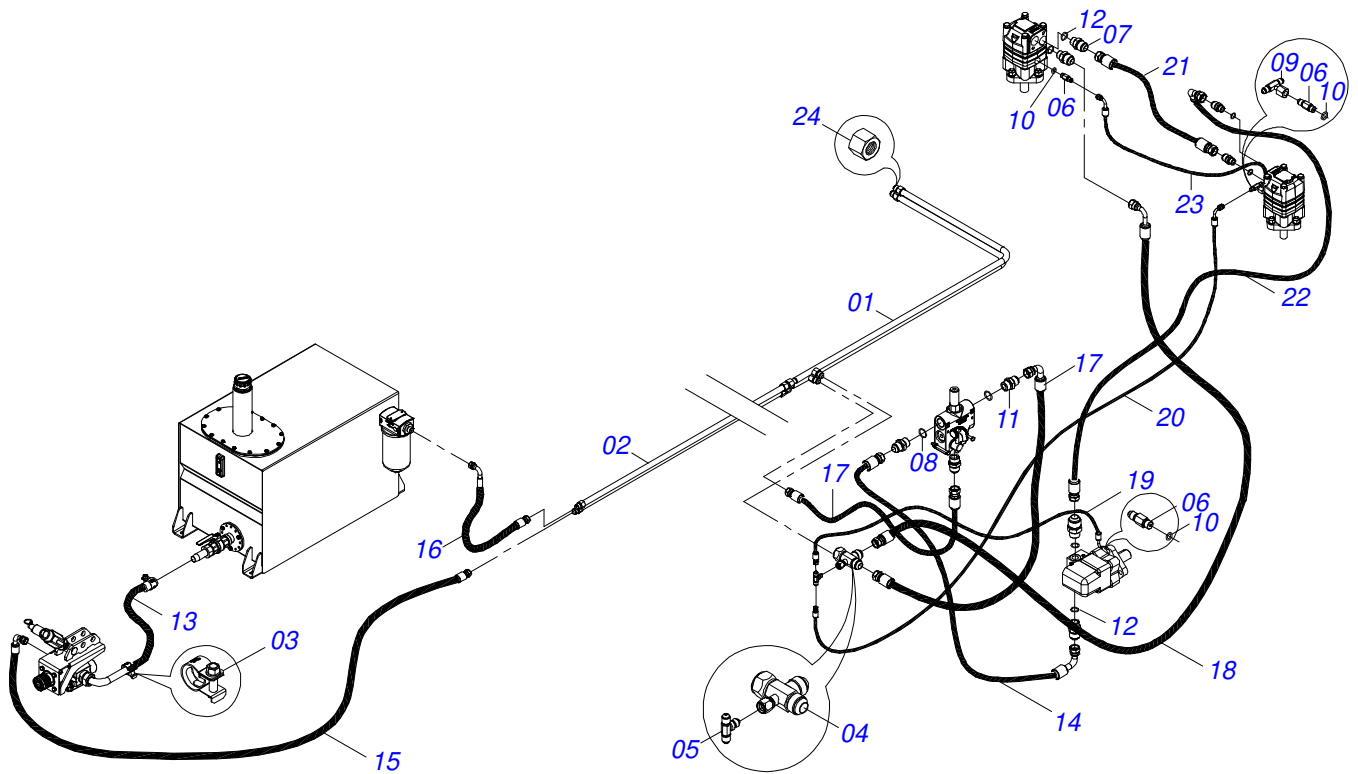
Item	Código	Descrição	Ver Pág.	QT
001	0511067726	SUPT MANCAL DFL 40115/1 31532669		01
002	0503010003	GRAXEIRA 1845 3/8		01
003	0541016557	ENCOSTO FELTRO CUBO ROL TCA 16000		01
004	0503013511	ROL AUT COMP ESF 1209-E 45X 85X 19		01
005	0503032420	ARRUELA FELTRO 75 X 57 X 7,50		02
006	0541016558	ARRUELA LISA 60 X 84,70 X 4		01
007	0541016556	GUIA FELTRO CUBO ROLAMENTO TCA16000		01
008	0503013200	ANEL RET P/FURO 502085		01



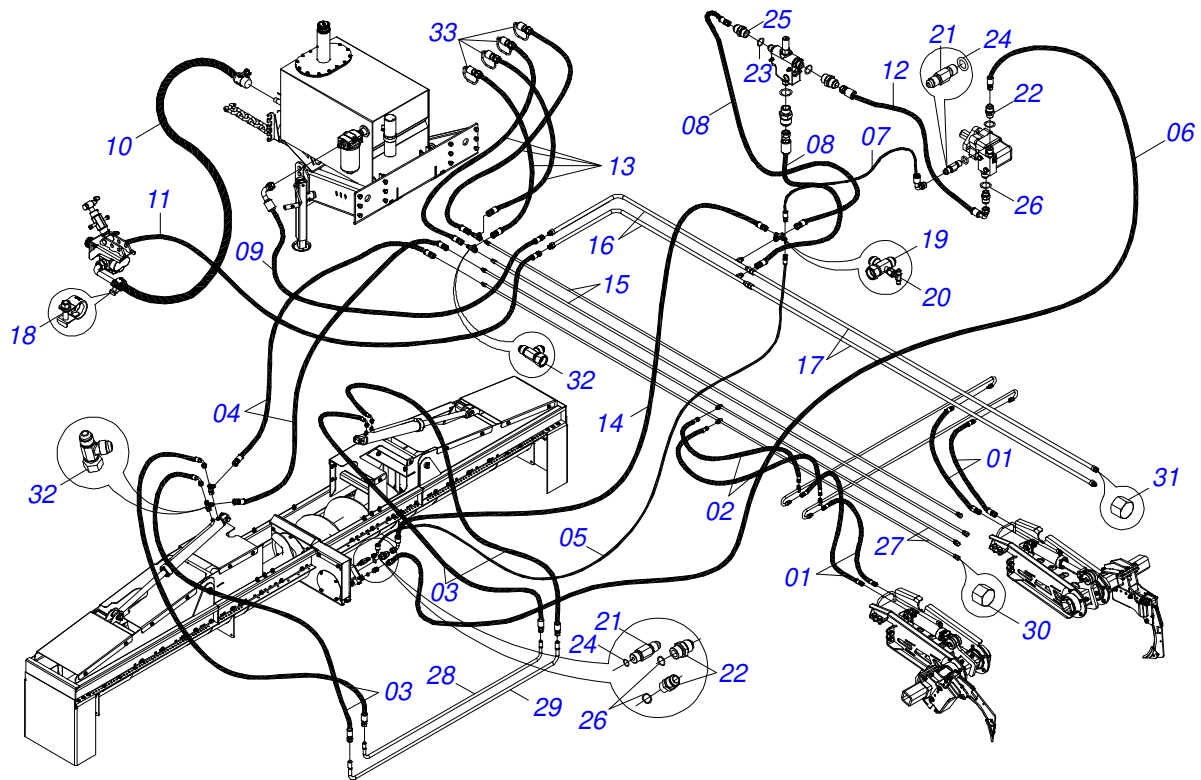
Item	Código	Descrição	Ver Pág.	QT
001	0521066817	SUPT ESCARIFICADOR DIFE CIV-FLEX		01
002	0521066836	ARTIC CIL DIFE CIV-FLEX		01
003	0521066835	FLANGE COMPL DIFE CIV-FLEX		02
004	0503011336	PORCA SEXTAVADA AUTOTRAVANTE MEC/TORQUE 1/2 UNC G.5 ZN		10
005	0503010395	PARAFUSO 1/2 UNC X 1.1/4 CSRT G.5 ZN		10
006	0503010002	GRAXEIRA 1800		02
007	0503010480	PARAFUSO 5/8 UNC X 4.3/4 C S G.5 ZN		02
008	0503012412	PORCA SEXTAVADA AUTOTRAVANTE 5/8 UNC G.5 ZN		02
009	0511058874	CIL HIDR 38,10 X 63,50 X 428 X 106 DIFE CIV-FLEX		01
010	0581011360	LUVA DIFE CIV-FLEX		02
011	0521066819	ARTICULADOR ESCARIFICADOR DIFE CIV-FLEX		01
012	0521010575	EIXO JUNCAO 25 X 90 FURO 75 ZN		02
013	0503010523	CONTRAPINO 1/4 X 2 1G13201		02
014	0511058879	HASTE DESARME AUTOMATICO DTFE		01
015	0511058882	SUPT ESCARIFICADOR DIFE CIV-FLEX		01
016	0581012024	PLACA ESPASSADORA 1,90 DMC		04
017	0511015255	ARRUELA LISA 20 X 34 X 4,75 ZN		12
018	0501011544	PARAFUSO 3/4 UNC X 1.1/2 C S G.5 ZN		08



Item	Código	Descrição	Ver Pág.	QT
001	0521066817	SUPT ESCARIFICADOR DIFE CIV-FLEX		01
002	0521066836	ARTIC CIL DIFE CIV-FLEX		01
003	0521066819	ARTICULADOR ESCARIFICADOR DIFE CIV-FLEX		01
004	0521066835	FLANGE COMPL DIFE CIV-FLEX		02
005	0503011336	PORCA SEXTAVADA AUTOTRAVANTE MEC/TORQUE 1/2 UNC G.5 ZN		10
006	0503010395	PARAFUSO 1/2 UNC X 1.1/4 CSRT G.5 ZN		10
007	0503010002	GRAXEIRA 1800		02
008	0503010480	PARAFUSO 5/8 UNC X 4.3/4 C S G.5 ZN		02
009	0503012412	PORCA SEXTAVADA AUTOTRAVANTE 5/8 UNC G.5 ZN		02
010	0511058874	CIL HIDR 38,10 X 63,50 X 428 X 106 DIFE CIV-FLEX		01
011	0581011360	LUVA DIFE CIV-FLEX		02
012	0521010575	EIXO JUNCAO 25 X 90 FURO 75 ZN		02
013	0503010523	CONTRAPINO 1/4 X 2 1G13201		02
014	0511058879	HASTE DESARME AUTOMATICO DTFE		01
015	0511058882	SUPT ESCARIFICADOR DIFE CIV-FLEX		01
016	0581012024	PLACA ESPASSADORA 1,90 DMC		04
017	0511015255	ARRUELA LISA 20 X 34 X 4,75 ZN		12
018	0501011544	PARAFUSO 3/4 UNC X 1.1/2 C S G.5 ZN		08

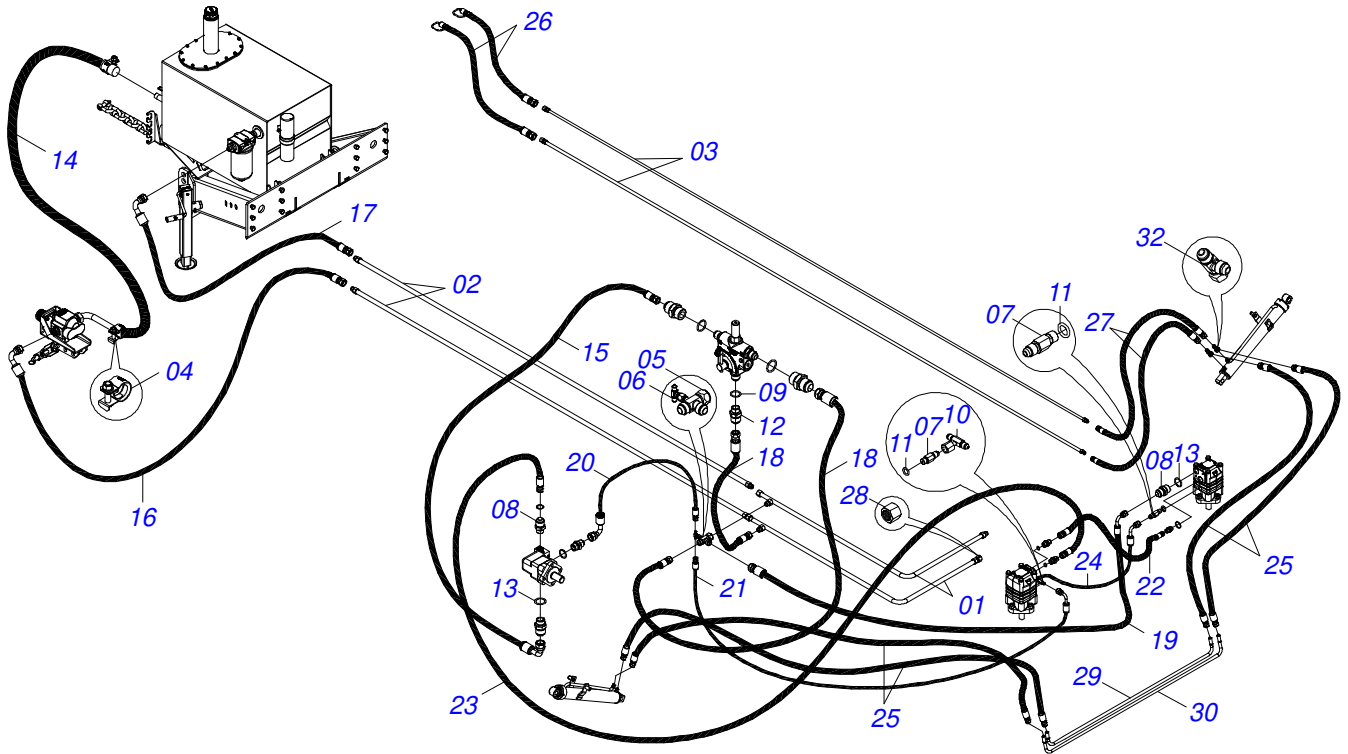


Item	Código	Descrição	Ver Pág.	QT
01	0521065439	TUBO HIDR L C/PG 1.1/16UN X1303X682		02
02	0521065453	TUBO HIDR R 1.1/16 UN X 3415 DIFE		02
03	0503014284	ABRACADEIRA MS 3947		02
04	0503014834	T 1.1/16 JIC 1G139271		01
05	0503034010	CONEXAO TEE MACHO 7/16"UNF20FPP JIC		01
06	0551016884	NIPLE 7/16 UNF JIC X 7/16 UNF X 40		03
07	0551011253	NIPLE R1.1/16 JICX7/8 SAE S1.1/8X50		06
08	0503011109	ANEL O RING 2-119 N 3006 9B		03
09	0511069890	ADAPTADOR T PORCA G PACC 201144 41771779		01
10	0503015338	ANEL O RING 2-011 1G85589		03
11	0501010589	NIPLE R. 1.1/16UN SEXTAVADA 1.1/4 X 52		03
12	0503010045	ANEL O RING 2-116 N 3006-9B 1G05420		06
13	0501013424	MANGUEIRA 1.1/4 X 1200 AB-AB		01
14	0501080169	MANG 3/4 X 1150 TR-TC		01
15	0501081321	MANGUEIRA 3/4 X 2600 TR-TC		01
16	0501081200	MANGUEIRA 3/4 X 700 TR-TC		01
17	0501080012	MANG 3/4 X 700 TR-TR		02
18	0501080064	MANGUEIRA 3/4 X 2000 TR-TC		01
19	0501081289	MANGUEIRA 1/4 X 400 TR-TC		01
20	0501081462	MANG 1/4 X 1700 TR-TC		01
21	0501080186	MANGUEIRA 3/4 X 650 TR-TR 1G138636		01
22	0501080334	MANG 3/4 X 2400 TR-TR		01
23	0501081157	MANGUEIRA 1/4 X 600 TR-TC		01
24	0551010235	TAMPAO FEMEA TAC 130469 41180267		02



Item	Código	Descrição	Ver Pág.	QT
01	0501081566	MANG 3/8 X 1700 TR-TR 4800PSI		04
02	0501080027	MANGUEIRA 3/8 X 1000 TR-TR		02
03	0501080249	MANGUEIRA 3/8 X 850 TR-TC		04
04	0501080611	MANGUEIRA 3/8 X 450 TR-TR		02
05	0501081462	MANG 1/4 X 1700 TR-TC		01
06	0501080334	MANG 3/4 X 2400 TR-TR		01
07	0501081289	MANGUEIRA 1/4 X 400 TR-TC		01
08	0501080012	MANG 3/4 X 700 TR-TR		02
09	0501081200	MANGUEIRA 3/4 X 700 TR-TC		01
10	0501013424	MANGUEIRA 1.1/4 X 1200 AB-AB		01
11	0501081321	MANGUEIRA 3/4 X 2600 TR-TC		01
12	0501080169	MANG 3/4 X 1150 TR-TC		01
13	0501080510	MANGUEIRA 3/8 X 3500 TR-TM		04
14	0501080064	MANGUEIRA 3/4 X 2000 TR-TC		01
15	0521063907	TUBO HIDR R 3/4 UNF X 3246 DIFE		02
16	0521065439	TUBO HIDR L C/PG 1.1/16UN X1303X682		02
17	0521065453	TUBO HIDR R 1.1/16 UN X 3415 DIFE		02
18	0503014284	ABRACADEIRA MS 3947		02
19	0503014834	T 1.1/16 JIC 1G139271		01
20	0503034010	CONEXAO TEE MACHO 7/16"UNF20FPP JIC		01
21	0551016884	NIPLE 7/16 UNF JIC X 7/16 UNF X 40		02
22	0551011253	NIPLE R1.1/16 JICX7/8 SAE S1.1/8X50		04
23	0503011109	ANEL O RING 2-119 N 3006 9B		03
24	0503015338	ANEL O RING 2-011 1G85589		02
25	0501010589	NIPLE R. 1.1/16UN SEXTAVADA 1.1/4 X 52		03
26	0503010045	ANEL O RING 2-116 N 3006-9B 1G05420		04
27	0521066821	TUBO HIDR R.3/4 UNF X 4668 DIFE CIV-FLEX		02
28	0521065438	TUBO HIDR R.3/4 UNF X 1400 DIFE		01
29	0521065437	TUBO HIDR R.3/4 UNF X 1500 DIFE		01
30	0571017477	TAMPAO FEMEA 3/4 UNF JIC DIFE		04
31	0551010235	TAMPAO FEMEA TAC 130469 41180267		02

Item	Código	Descrição	Ver Pág.	QT
32	0503011968	ADAPTADOR T COM PORCA GIRATORIA LATAO 3/4 8R6X-S		04
33	0501053834	MACHO ENGATE RAPIDO 1/2 NPT		04



Item	Código	Descrição	Ver Pág.	QT
01	0521065439	TUBO HIDR L C/PG 1.1/16UN X1303X682		02
02	0521065453	TUBO HIDR R 1.1/16 UN X 3415 DIFE		02
03	0521063907	TUBO HIDR R 3/4 UNF X 3246 DIFE		02
04	0503014284	ABRACADEIRA MS 3947		02
05	0503014834	T 1.1/16 JIC 1G139271		01
06	0503034010	CONEXAO TEE MACHO 7/16"UNF20FPP JIC		01
07	0551016884	NIPLE 7/16 UNF JIC X 7/16 UNF X 40		03
08	0551011253	NIPLE R1.1/16 JICX7/8 SAE S1.1/8X50		06
09	0503011109	ANEL O RING 2-119 N 3006 9B		03
10	0511069890	ADAPTADOR T PORCA G PACC 201144 41771779		01
11	0503015338	ANEL O RING 2-011 1G85589		03
12	0501010589	NIPLE R. 1.1/16UN SEXTAVADA 1.1/4 X 52		03
13	0503010045	ANEL O RING 2-116 N 3006-9B 1G05420		06
14	0501013424	MANGUEIRA 1.1/4 X 1200 AB-AB		01
15	0501080169	MANG 3/4 X 1150 TR-TC		01
16	0501081321	MANGUEIRA 3/4 X 2600 TR-TC		01
17	0501081200	MANGUEIRA 3/4 X 700 TR-TC		01
18	0501080012	MANG 3/4 X 700 TR-TR		02
19	0501080064	MANGUEIRA 3/4 X 2000 TR-TC		01
20	0501081289	MANGUEIRA 1/4 X 400 TR-TC		01
21	0501081462	MANG 1/4 X 1700 TR-TC		01
22	0501080186	MANGUEIRA 3/4 X 650 TR-TR 1G138636		01
23	0501080334	MANG 3/4 X 2400 TR-TR		01
24	0501081157	MANGUEIRA 1/4 X 600 TR-TC		01
25	0501080127	MANGUEIRA 3/8 X 1150 TR-TR		02
26	0501080510	MANGUEIRA 3/8 X 3500 TR-TM		02
27	0501080709	MANGUEIRA 3/8 X 550 TR-TR		02
29	0551010235	TAMPAO FEMEA TAC 130469 41180267		02
30	0521065438	TUBO HIDR R.3/4 UNF X 1400 DIFE		01
31	0521065437	TUBO HIDR R.3/4 UNF X 1500 DIFE		01
32	0503011968	ADAPTADOR T COM PORCA GIRATORIA LATAO 3/4 8R6X-S		02



civemasa

Publicações Técnicas | Elaboração e Revisão
MARINA PEREZ NIZA

www.civemasa.com.br

