

DISTRIBUIDOR DE CAL Y ABONO

DCA MAXX 12000 CIV INOX BT

Código: 0501091821

Serie: S-0316

Revisión: 00

Fecha de Revisión: JULHO/2023

CATALOGO DE PARTES

CIVEMASA

A solid orange horizontal bar at the top left of the page.

PRODUCTOS

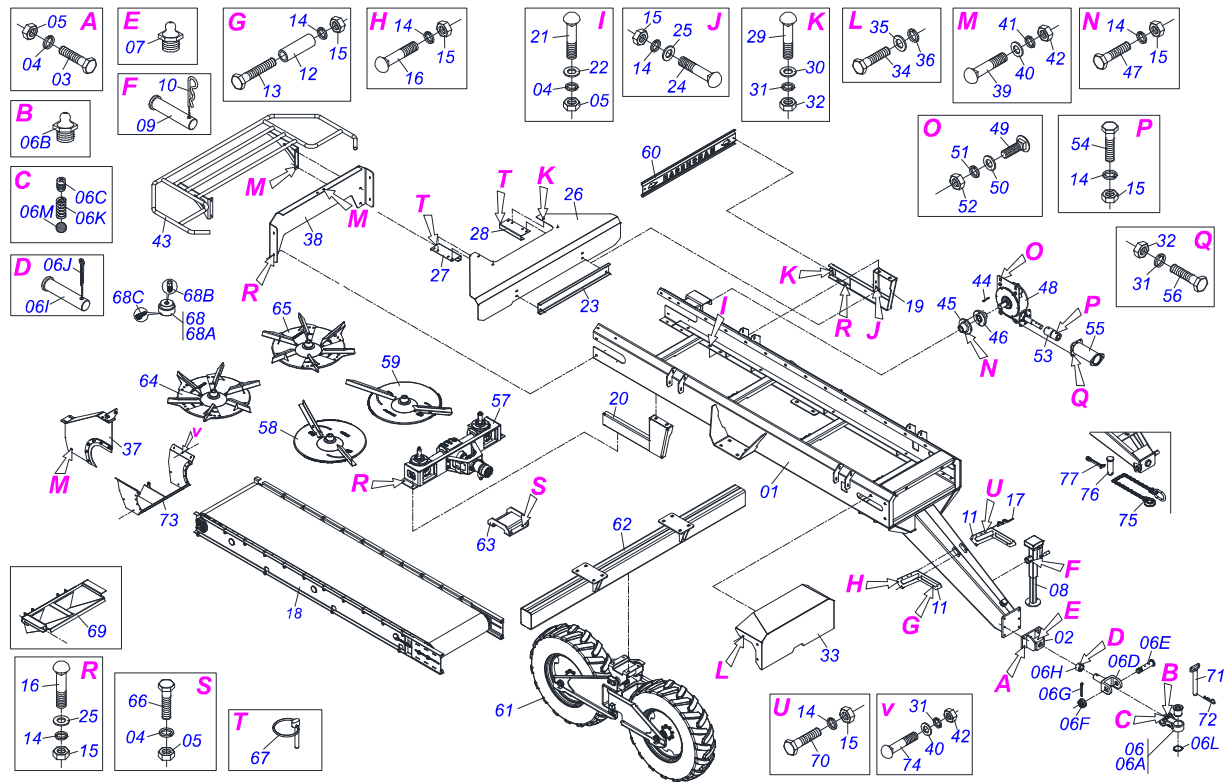
Código	Descripción
0121740002	DCA MAXX 12000 CIV 3.3 INOX BT S-0316

ATENÇÃO: IMPORTANTE

CIVEMASA reserva el derecho de perfeccionar y/o cambiar las características técnicas de sus productos, sin previo aviso y sin la obligación de proceder con los ya comercializados y sin conocimiento previo del revendedor o consumidor. Las fotos son únicamente ilustrativas.

ÍNDICE

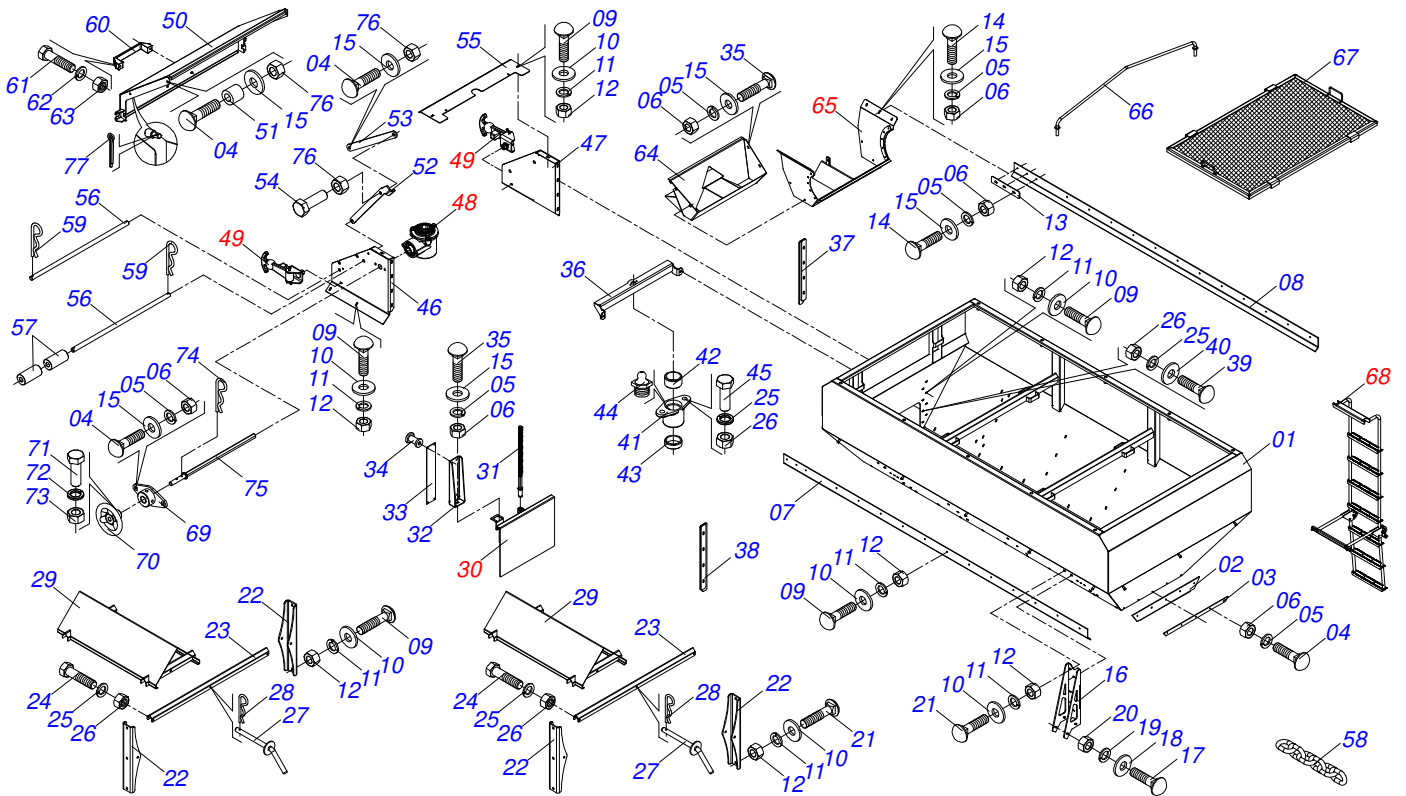
0909091877	CHASIS	1
0909091874	TOLVA COMPLETA	2
0521042342	REDUCTOR SIN FIN	3
0511057727	ESCALERA COMPLETA	4
0511053577	CONJUNTO ESTERA TRANSPORTE	5
0521042348	CONJUNTO DISTRIBUIDORA	6
0531055343	CAJA MULTIPLICADORA 1,4:1 EJE CONICO CON SOPORTE MOTOR	7
0531055337	CAJA MULTIPLICADORA TRIPLA 1,4:1 EJE CONICO 30	8
0511055754	COMPUERTA COMPLETO	9
0511054884	CAJA TRANSMICION	10
0511053639	CONJUNTO DIVISOR FLUJO INOX	11
0511053640	CONJUNTO DIVISOR FLUJO ESTEIRA (INOX)	12
0511055755	CONJUNTO FIJADOR TAPA TRASERO	13
0511053589	DISCO CAJA ABONO DERECHO COMPLETO	14
0511053590	DISCO CAJA ABONO IZQUIERDO COMPLETO	15
0511053503	DISCO DISTRIBUIDORA CALIZA DERECHO COMPL	16
0511053504	DISCO DISTRIBUIDORA CALIZA IZQUIERDO COMPLETO	17
0511053572	CONJUNTO RUEDA DERECHA	18
0909091875	KIT DE CALIBRACIÓN	19
0511056596	CONJUNTO PLUVIÓMETRO	20
0511053812	SISTEMA HIDRAULICO	21



Artículo	Código	Descripción	Ver Pág.	QT
01	0521064722	CHASIS DCA MAXX 12000	01	01
02	0521062543	SOPORTE ENGANCHE	01	01
03	0501010125	TORNILLO 3/4" UNC X 2.1/2"	04	01
04	0503010023	ARANDELA PRESION 3/4 ZN	16	01
05	0503010014	TUERCA 3/4" UNC	16	01
06	0511054601	ENGANCHE TRACTOR ARTICULADO	01	01
06A	0501110778	ENGANCHE TRACTOR	01	01
06B	0503010002	GRASERA 1800	01	01
06C	0503016482	TORNILLO	02	01
06D	0502040846	U ENGANCHE AL TRACTOR	01	01
06E	0571012612	EJE ARTICULACION 37,50 X 173	01	01
06F	0501011301	TUERCA 1.1/2 UNC 6FPP 2.5/16	01	01
06G	0503010010	PASADOR ABIERTO 1/4 X 2.1/2	01	01
06H	0521010681	BUJE ENGANCHE TRACTOR	01	01
06I	0521010639	EJE UNION	01	01
06J	0503010571	PASADOR ABIERTO 1/4" X 1.1/2"	01	01
06K	0503033731	MUELLE COMPRESION IZQUIERDA	02	01
06L	0503010396	ANILLO TENSOR 501060 (PARA EJE)	01	01
06M	0503011331	ESFERA 3/8	02	01
07	0503010002	GRASERA 1800	01	01
08	0511041259	GATO COMPLETO	01	01
09	0521010549	EJE UNION	01	01
10	0503030168	PASADOR (GRAPA DE SUJECION)	01	01
11	0571014202	CORPO SOPORTE MANGUERA	02	01
12	0571014203	BUJE ø 13,50 X ø19 X 105 DCA	04	01
13	0503011124	TORNILLO 3/8" UNC X 5"	04	01
14	0503010025	ARANDELA PRESION 3/8	25	01
15	0503010026	TUERCA 3/8	25	01
16	0501011643	TORNILLO 3/8" UNC X 1"	12	01
17	0541011767	FIJADOR MANGUERA	01	01
18	0511053577	CONJUNTO ESTERA TRANSPORTE	5	01

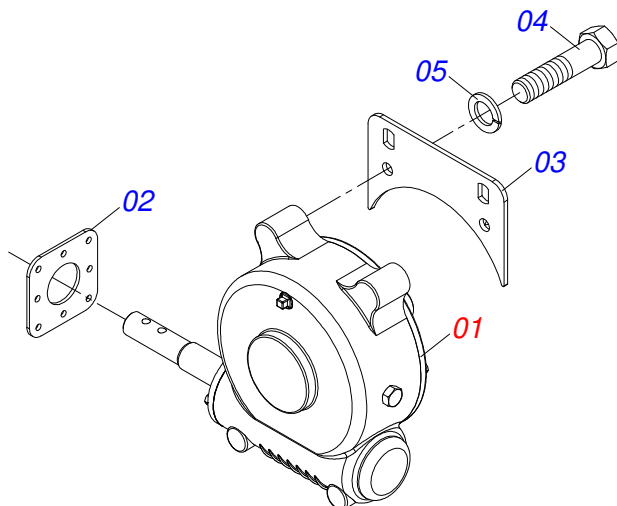
Artículo	Código	Descripción	Ver Pág.	QT
19	0521064163	SOPORTE IZQUIERDO DISTRIBUIDOR		01
20	0521064164	SOPORTE DERECHO DISTRIBUIDOR		01
21	0503013438	TORNILLO 3/4 UNC X 1.3/4 C A P Q G.2		04
22	0501017065	ARANDELA PLANA		04
23	0571017693	TRABA SOPORTE DISTRIBUIDOR		01
24	0501010942	TORNILLO 3/8" UNC X 1.1/4"		04
25	0501013518	ARANDELA PLANA		12
26	0571017694	PARACHOQUES (INOX)		01
27	0521065577	SOPORTE DERECHO		01
28	0521065578	SOPORTE IZQUIERDO		01
29	0503011952	TORNILLO 5/16" UNC X 3/4"		06
30	0501010694	ARANDELA PLANA		06
31	0503010179	ARANDELA PRESION 5/16 ZN 1K01528		10
32	0503010337	TUERCA 5/16		10
33	0521064191	TAPA DELANTERA CHASIS		01
34	0503010834	TORNILLO 1/2 UNC X 1		06
35	0501013519	ARANDELA PLANA		06
36	0503010019	ARANDELA PRESION 1/2"		06
37	0511053584	CONJUNTO DIVISOR FLUJO ESTERA		01
38	0571014193	TAPA TRASERA CHASIS		01
39	0503011953	TORNILLO 5/16 UNC X 1		07
40	0501010694	ARANDELA PLANA		07
41	0503010179	ARANDELA PRESION 5/16 ZN 1K01528		07
42	0503010337	TUERCA 5/16		07
43	0521064170	PROTECCION DISCO		01
44	0501010540	CHAVETA CUADRADO		02
45	0511016540	BRIDA ACOPLAMIENTO CADENA		01
46	0511016541	BRIDA ACOPLAMIENTO REDUCCION		01
47	0503010849	TORNILLO 3/8 UNC X 1.1/2		02
48	0521042342	REDUCTOR SIN FIN	3	01
49	0503012407	TORNILLO 5/8" UNC X 1.1/2"		02
50	0501012140	ARANDELA PLANA		02
51	0503010027	ARANDELA PRESION 5/8		02
52	0503010013	TUERCA 5/8		02
53	0521064187	ACOPLAMIENTO REDUCCION		01
54	0503011268	TORNILLO 3/8 UNC X 2.1/2		01
55	0521064186	SOPORTE MOTOR HIDRÁULICO		01
56	0503010371	TORNILLO 5/16 UNC X 1		04
57	0521042348	CONJUNTO DISTRIBUIDORA	6	01
58	0511053589	DISCO CAJA ABONO DERECHO COMPLETO	14	01
59	0511053590	DISCO CAJA ABONO IZQUIERDO COMPLETO	15	01
60	0571014197	TAPA TRASERA		01
61	0511053572	CONJUNTO RUEDA DERECHA	18	02
62	0521064153	SOPORTE RUEDA		01
62.	0521066737	SOPORTE RUEDA		01
63	0521064155	FIJADORA SOPORTE ARTICULACION RODADO		02
64	0511053503	DISCO DISTRIBUIDORA CALIZA DERECHO COMPL	16	01
65	0511053504	DISCO DISTRIBUIDORA CALIZA IZQUIERDO COMPLETO	17	01
66	0503011198	TORNILLO 3/4 UNC X 6 CS G.5 ZN		08
67	0503030119	CLAVIJA TRABA		02
68	0521045169	SACADOR DISCO DISTRIBUIDORA		01
68A	0571017679	BUJE SACADOR DISCO DISTRIBUIDORA		01
68B	0571017678	TORNILLO SACADOR		01
68C	0503011148	TORNILLO 3/8 UNC X 1/2		02
69	0521065576	COLETORA		01
70	0503010751	TORNILLO 3/8" UNC X 1.1/4"		02
71	0501069080	EJE UNION		01
72	0503031035	PASADOR (GRAPA DE SUJECION)		01

Artículo	Código	Descripción	Ver Pág.	QT
73	0511053583	CONJUNTO DIVISOR FLUJO		01
74	0503011762	TORNILLO 5/16UNC X 1.1/4 CAPQ G.2 ZN		06
75	0503013150	CADENA 1300 X 3/8		01
76	0581011220	EJE UNION		01
77	0503010131	PASADOR ABIERTO 3/16 X 1.1/2		01

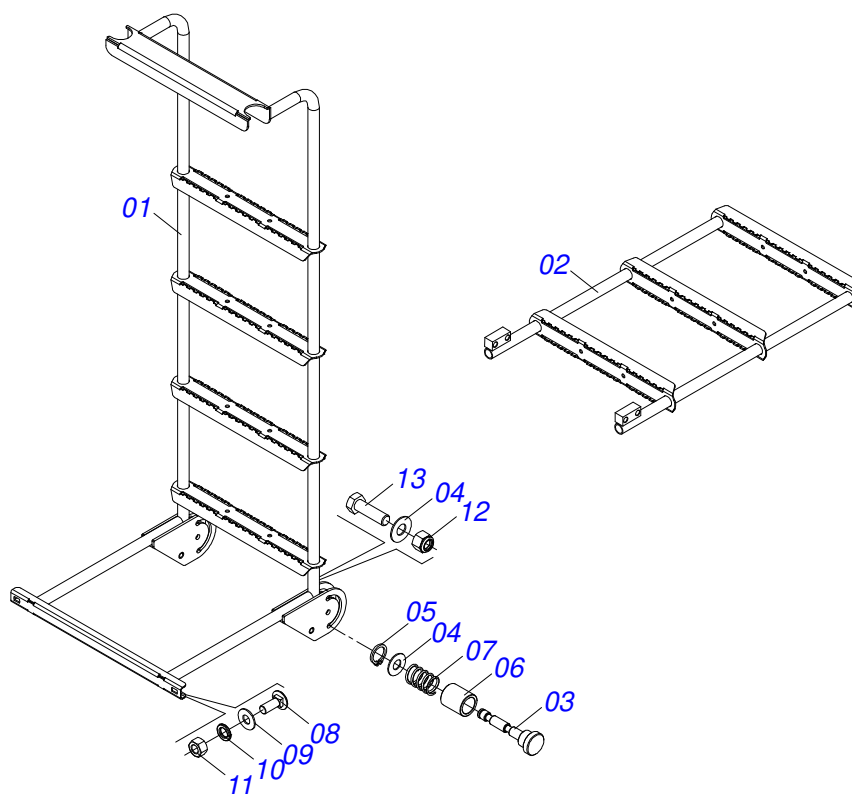


Artículo	Código	Descripción	Ver Pág.	QT
01	0521064229	TOLVA INOX 6M³ DCA		01
02	0503033819	CANTONERA SELEMASTER DELANTERA		01
03	0571014206	FIJADOR GOMA ANILLO DELANTERO		01
04	0503016882	TORNILLO 5/16 UNC X 1 CAPQ G.2 INOX		10
05	0503012534	ARANDELA PRESION		18
06	0503012530	TUERCA 5/16" UNC INOX		18
07	0503033820	CANTONERA ANILLO DERECHO		01
08	0503033821	CANTONERA ANILLO IZQUIERDO		01
09	0503012540	TORNILLO 3/8" UNC X 1"		50
10	0503016878	ARANDELA PLANA		86
11	0503012535	ARANDELA PRESION 3/8"		86
12	0503012531	TUERCA 3/8" UNC INOX		86
13	0571014289	FIJADOR CANTONERA LATERAL		02
14	0503016880	TORNILLO 5/16 UNC X 1.1/4 CAPQ G.2 INOX		06
15	0503012545	ARANDELA PLANA		16
16	0521064167	REFUERZO TOLVA		04
17	0503014378	TORNILHO 1/2" X 1.1/2"		16
18	0501013519	ARANDELA PLANA		16
19	0503010019	ARANDELA PRESION 1/2"		16
20	0503010060	TUERCA HEXAGONAL 1/2 UNC G.5 ZN		16
21	0503016883	TORNILLO 3/8 UNC X 1.1/4 CAPQ G.2 INOX		36
22	0571014200	FIJADOR SOPORTE DEFLECTOR		08
23	0571014201	CUERPO SOPORTE DEFLECTOR		04
24	0503010765	TORNILLO 3/8" UNC X 3"		08
25	0503010025	ARANDELA PRESION 3/8		18
26	0503010026	TUERCA 3/8		18
27	0501068994	EJE TRABA 8,30 X 78		04
28	0503030168	PASADOR (GRAPA DE SUJECION)		04
29	0521064197	DEFLECTOR		02
30	0511055754	COMPUERTA COMPLETO	9	01
31	0521064184	HUSO COMPUERTA		01

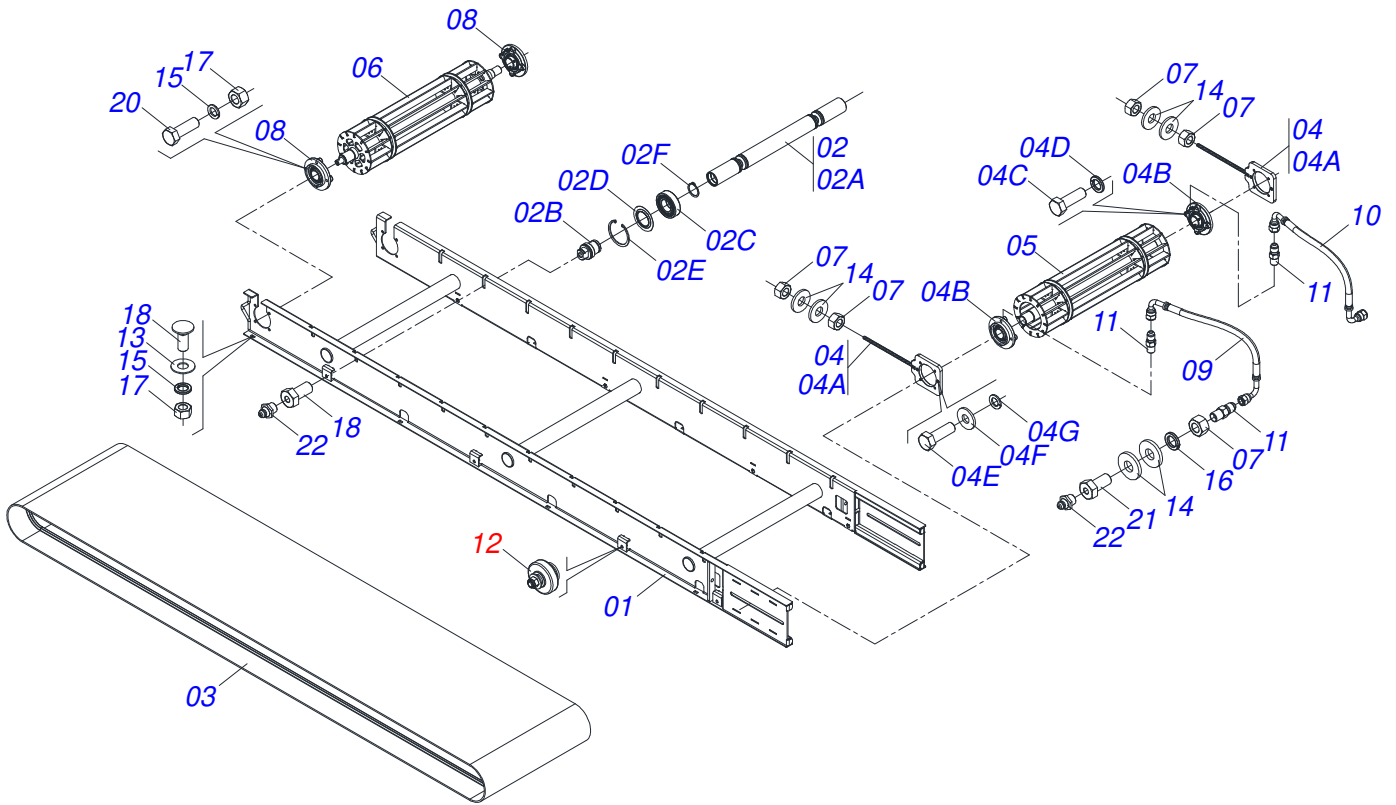
Artículo	Código	Descripción	Ver Pág.	QT
32	0571014290	SOPORTE ESCALA		01
33	0503030751	PLACA REGULACION		01
34	0503010001	REMACHE POP		04
35	0503016881	TORNILLO 5/16 UNC X 3/4		05
36	0521064182	SOPORTE CHUMACERA REGUALCCION		01
37	0521064180	GUIA IZQUIERDA COMPUERTA		01
38	0521064181	GUIA DERECHA COMPUERTA		01
39	0501010942	TORNILLO 3/8" UNC X 1.1/4"		08
40	0501013518	ARANDELA PLANA		08
41	0502010581	CHUMACERA VARÓN COMPUERTA		01
42	0521010457	BUJE		01
43	0521010458	BUJE		01
44	0503010002	GRASERA 1800		01
45	0503010237	TORNILLO 3/8 UNC X 1		03
46	0521064223	TAPA LATERAL DERECHA		01
47	0521064224	TAPA LATERAL IZQUIERDA		01
48	0511054884	CAJA TRANSMICION	10	01
49	0511055755	CONJUNTO FIJADOR TAPA TRASERO	13	02
50	0521064179	TAPA TRASERA		01
51	0561011952	BUJE 10 X 13 X 16		02
52	0571014209	BARRA MAYOR ARTICULACION TAPA TRASERA		01
53	0571014210	BARRA MENOR ARTICULACION TAPA TRASERA		01
54	0503010363	TORNILLO 5/16 UNC X 1 C S G.2 ZN		01
55	0571014292	TRABA LATERAL COMPUERTA		01
56	0571014190	EJE 19,05 X 900		02
57	0571014191	BUJE 20,50 X 50,80 X 104		07
58	0503016743	CADENA 3/4" X 6 ESLABON		06
59	0503030285	PASADOR (GRAPA DE SUJECION)		04
60	0503011957	MANIJA NYLON		01
61	0503010371	TORNILLO 5/16 UNC X 1		02
62	0503010179	ARANDELA PRESION 5/16 ZN 1K01528		02
63	0503010337	TUERCA 5/16		02
64	0521064225	DIVISOR FLUJO		01
65	0511053639	CONJUNTO DIVISOR FLUJO INOX	11	01
66	0521064169	ESTRIBO DISTRIBUIDOR		05
67	0521064168	PANTALLA		03
68	0511057727	ESCALERA COMPLETA	4	01
69	0521064183	CHUMACERA EJE PALANCA		01
70	0561010179	VOLANTE REGUALCCION SEMILLA		01
71	0503010373	TORNILLO 1/4 UNC X 2 CS G.2 ZN		01
72	0503010143	ARANDELA PRESION		01
73	0503010144	TUERCA 1/4" UNC		01
74	0503030012	PASADOR (GRAPA DE SUJECION)		01
75	0521064185	EJE VOLANTE COMPUERTA		01
76	0503013759	TUERCA		04
77	0503010140	PASADOR ABIERTO 1/8" X 3/4"		01



Artículo	Código	Descripción	Ver Pág.	QT
01	0501047985	REDUCTOR		01
02	0571014238	BRIDA REDUCCIÓN		01
03	0571014194	SOPORTE REDUCCIÓN		01
04	0503011167	TORNILLO M16 X 2" X 30		02
05	0503010027	ARANDELA PRESION 5/8		02

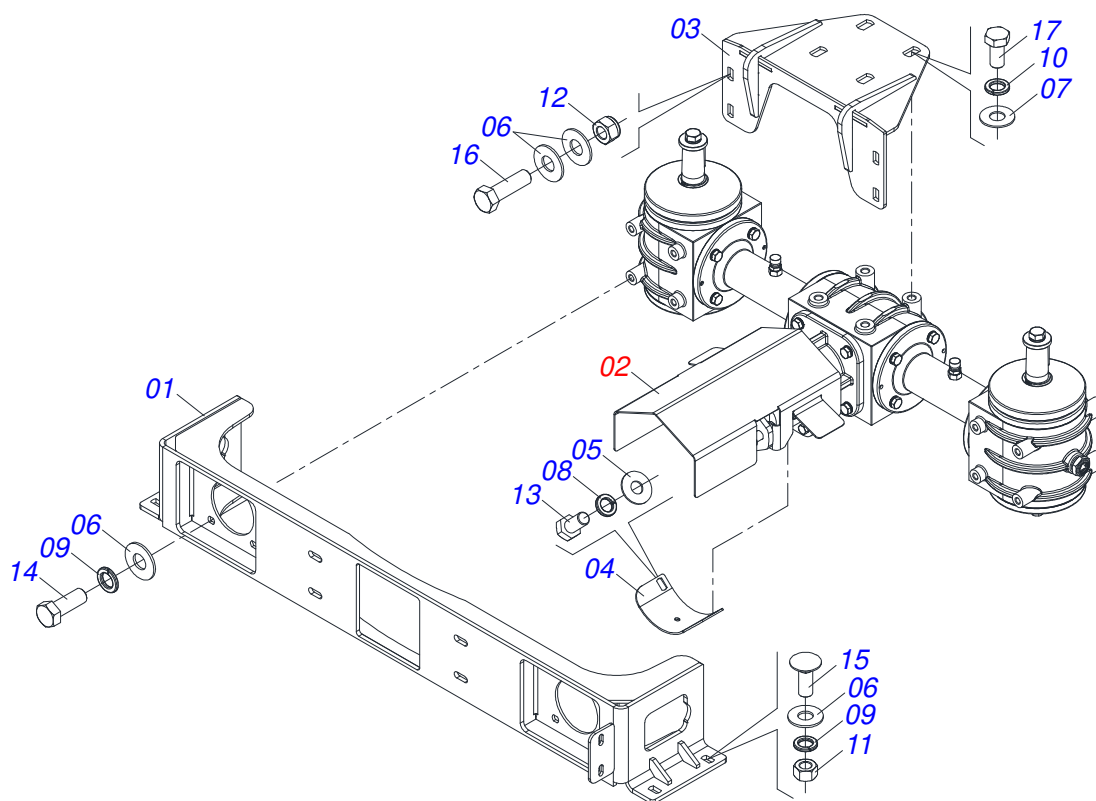


Artículo	Código	Descripción	Ver Pág.	QT
01	0521066335	ESCALERA		01
02	0521066336	EXTENSOR		01
03	0571019930	EJE TRAVA EXTENSOR		01
04	0501013519	ARANDELA PLANA		03
05	0503010291	ANILLO TENSOR 501012 (PARA EJE)		01
06	0571019931	GUANTE GUÍA		01
07	0503032035	RESORTE COMPRESION 19 X 30 X 2.0		01
08	0501011643	TORNILLO 3/8" UNC X 1"		02
09	0501013518	ARANDELA PLANA		02
10	0503010025	ARANDELA PRESION 3/8		02
11	0503010026	TUERCA 3/8		02
12	0503010589	TUERCA 1/2" UNC		02
13	0503010734	TORNILLO 1/2" UNC X 2.1/2"		02

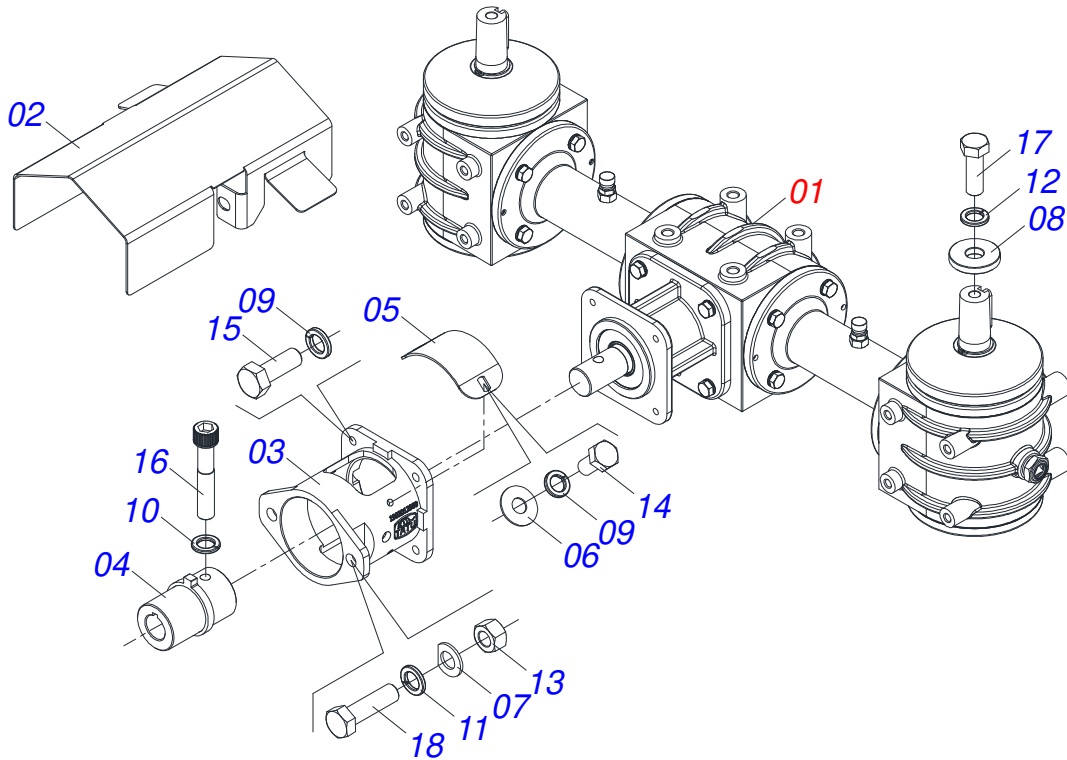


Artículo	Código	Descripción	Ver Pág.	QT
01	0521064148	SOPORTE ESTERA		01
02	0511053576	ROLLO SOPORTE DE CARGA COMPLETO		10
02A	0521064152	ROLLO SOPORTE DE CARGA		01
02B	0571014234	EJE ROLLO SOPORTE DE CARGA		02
02C	0513010786	COJINETE 6206 RS1		02
02D	0503016508	ANILLO MILOS 6206 JV		02
02E	0503011800	ANILLO RETENCION AGUJERO		02
02F	0503010707	ANILLO TENSOR 501030 (PARA EJE)		02
03	0503033742	ESTERA GOMA DOS GUÍAS		01
04	0511053575	ESTIRADOR ESTERA COMPLETO		02
04A	0521064149	ESTIRADOR ESTERA		01
04B	0503062591	CHUMACERA TENSOR COMPLETO		01
04C	0503011195	TORNILLO 7/16 UNC X 1.3/4		04
04D	0503010180	ARANDELA PRESION 7/16"		04
04E	0501010108	TORNILLO 5/8" UNC X 1"		02
04F	0501010453	ARANDELA PLANA		02
04G	0503010027	ARANDELA PRESION 5/8		02
05	0521064150	ROLLO ESTIRADOR		01
06	0521064151	ROLLO ARRASTRE		01
07	0503010013	TUERCA 5/8		06
08	0503062591	CHUMACERA TENSOR COMPLETO		02
09	0501082059	MANGUERA 1/4 X 300 TC-TC 90G		01
10	0501082060	MANGUERA 1/4 X 300 TC-TC 90G		01
11	0503012776	NIPLE 1 NF SEXT.1.1/8 X 37		04
12	0531055843	POLEA COMPLETA		08
13	0501013519	ARANDELA PLANA		08
14	0501012140	ARANDELA PLANA		08
15	0503010019	ARANDELA PRESION 1/2"		16
16	0503010027	ARANDELA PRESION 5/8		02
17	0503010060	TUERCA HEXAGONAL 1/2 UNC G.5 ZN		16
18	0501215078	TORNILLO R.1/2 UNC 1 CON AGUJERO PARA ENGRASADORA		02

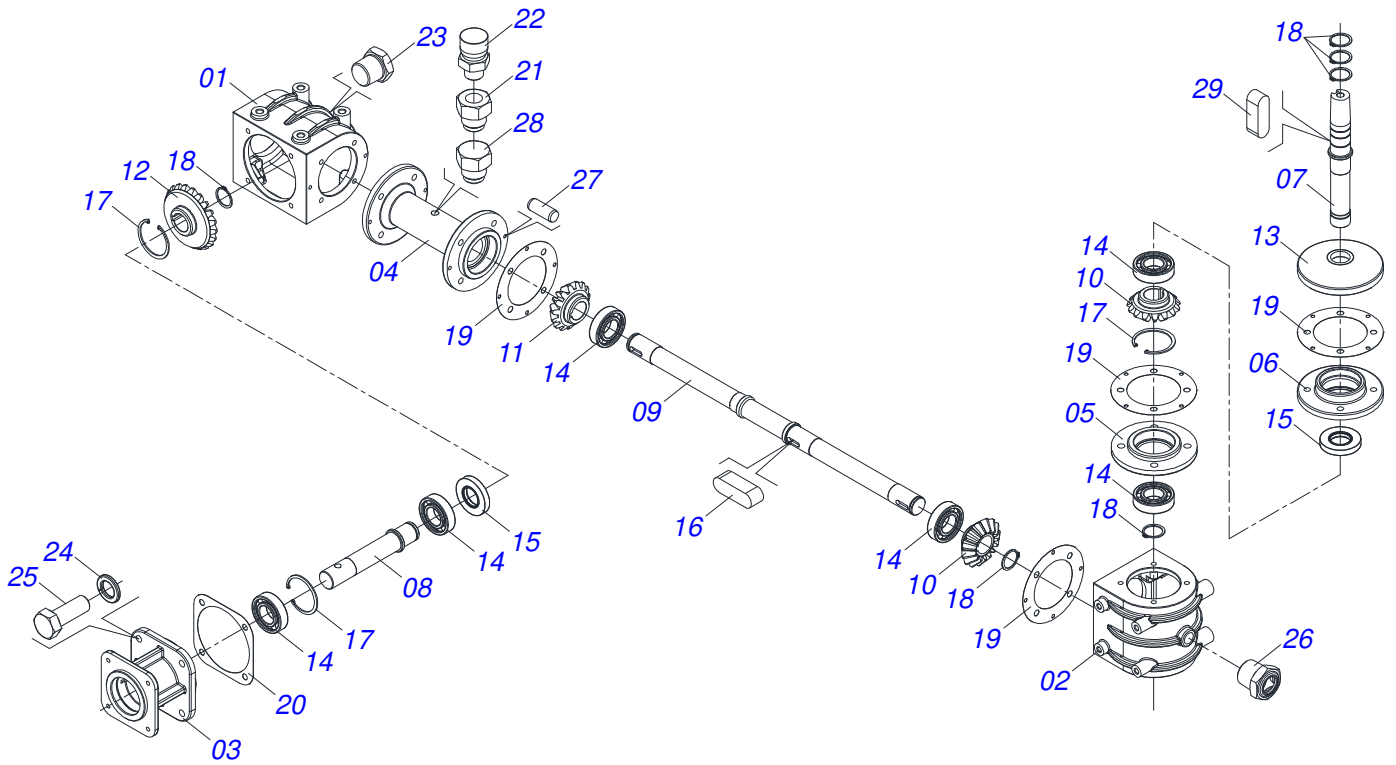
Artículo	Código	Descripción	Ver Pág.	QT
19	0503014734	TORNILLO		08
20	0501010077	TORNILLO 1/2 UNC X 2		08
21	0581011495	TORNILLO 5/8 UNC X 1.1/4		02
22	0503010002	GRASERA 1800		06



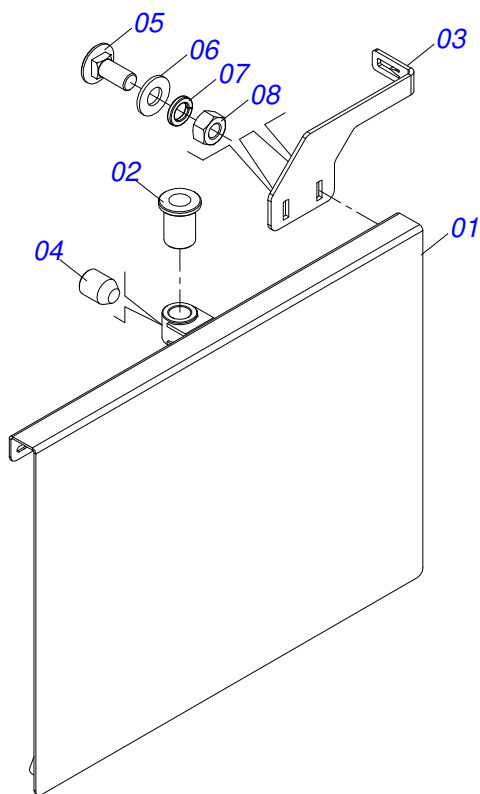
Artículo	Código	Descripción	Ver Pág.	QT
01	0521064189	SOPORTE CAJA TRANSMISION		01
02	0531055343	CAJA MULTIPLICADORA 1,4:1 EJE CONICO CON 7 SOPORTE MOTOR		01
03	0531066477	SOPORTE CENTRAL CAJA		01
04	0501310938	SOPORTE TAPA INFERIOR		01
05	0503010357	ARANDELA PLANA		02
06	0501013518	ARANDELA PLANA		20
07	0501013519	ARANDELA PLANA		04
08	0503010179	ARANDELA PRESION 5/16 ZN 1K01528		02
09	0503010025	ARANDELA PRESION 3/8		12
10	0503010019	ARANDELA PRESION 1/2"		04
11	0503010026	TUERCA 3/8		04
12	0503013357	TUERCA 3/8 NC		04
13	0503010295	TORNILLO 5/16 UNC X 5/8 CS G.2 ZN		02
14	0503011087	TORNILLO 3/8 UNC X 1		08
15	0501011643	TORNILLO 3/8" UNC X 1"		04
16	0503010751	TORNILLO 3/8" UNC X 1.1/4"		04
17	0503014691	TORNILLO M12 X 1,75 X 25		04



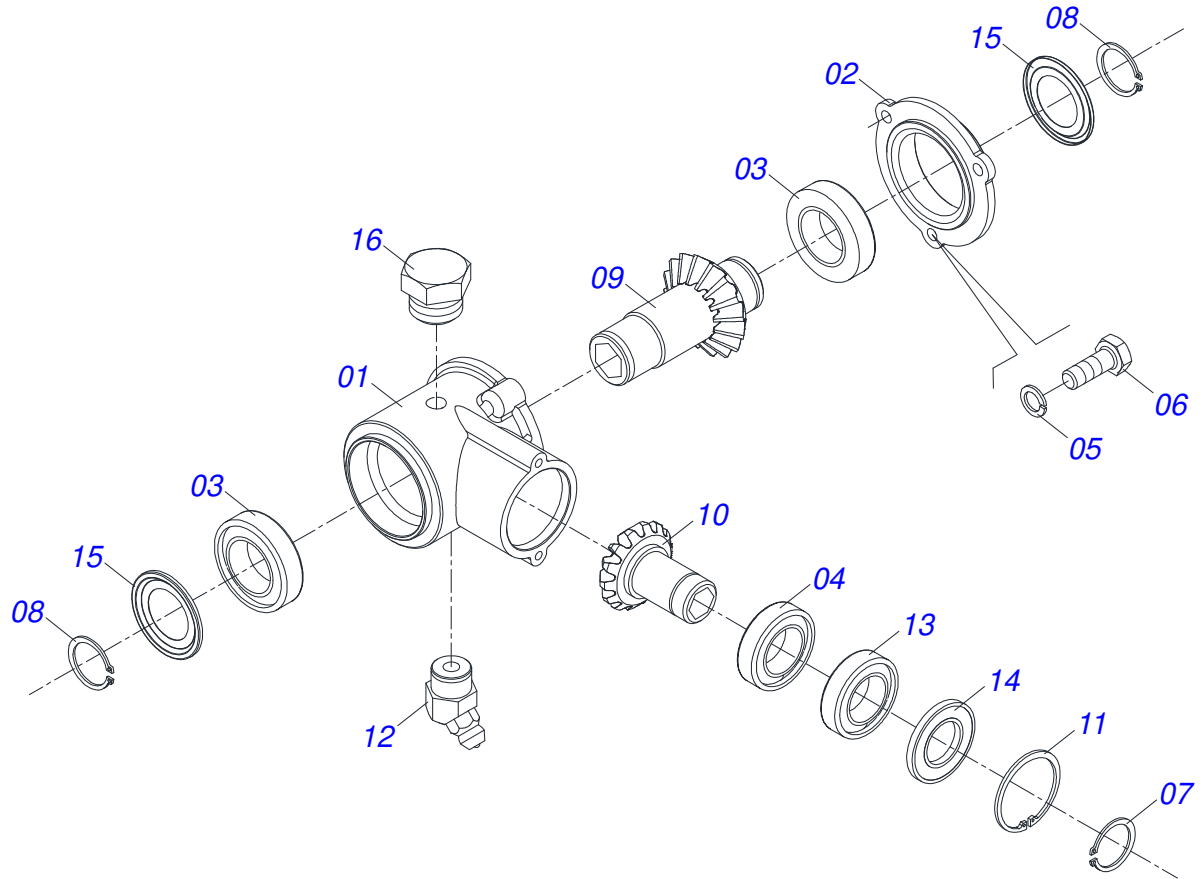
Artículo	Código	Descripción	Ver Pág.	QT
01	0531055337	CAJA MULTIPLICADORA TRIPLA 1,4:1 EJE CONICO 30	8	01
02	0501214379	DEFLECTOR DE MOTOR HIDRÁULICO		01
03	0502012999	SOPORTE HIDRÁULICO DEL MOTOR		01
04	0531064304	CASQUILLO DE ACOPLAMIENTO CON ENGRANAJE		01
05	0501214798	CUBIERTA DE SOPORTE		01
06	0503010357	ARANDELA PLANA		02
07	0501214404	ARANDELA PLANA 13 X 24 X 2,00		02
08	0571017696	ARANDELA 13,50 X 38 X 4,75		02
09	0503010179	ARANDELA PRESION 5/16 ZN 1K01528		06
10	0503010025	ARANDELA PRESION 3/8		01
11	0503010019	ARANDELA PRESION 1/2"		02
12	0503012536	ARANDELA PRESION 1/2"		02
13	0503010060	TUERCA HEXAGONAL 1/2 UNC G.5 ZN		02
14	0503010295	TORNILLO 5/16 UNC X 5/8 CS G.2 ZN		02
15	0503010358	TORNILLO 5/16 UNC X 7/8		04
16	0503011094	TORNILLO 3/8" UNC X 2" C C S I 12.9		01
17	0503012808	TORNILLO UNC 1/2" X 1.1/2"		02
18	0503018701	TORNILLO 1/2 UNC X 1.3/4 CS G.5 ZN		02



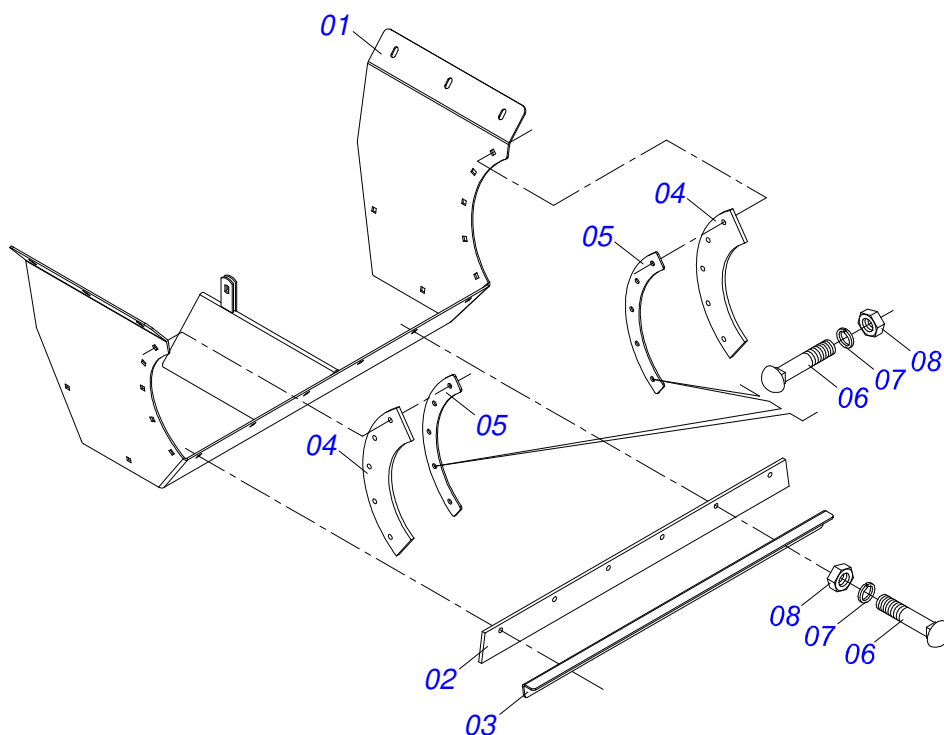
Artículo	Código	Descripción	Ver Pág.	QT
01	0502013051	CAJA CENTRAL MULTIPLICADOR	01	
02	0502013052	CAJA LATERAL MULTIPLICADOR	02	
03	0502013053	CUBO CENTRAL	01	
04	0502013054	CANOPLA	02	
05	0502010357	TAPA INFERIOR	02	
06	0502010324	TAPA SUPERIOR	02	
07	0571014239	EJE DISTRIBUIDOR	02	
08	0501214772	EJE MOTRIZ CAJA MULTIPLICADORA	01	
09	0501214457	EJE CAJA MULTIPLICADORA	01	
10	0503030153	ENGRANAJE CONICA 15Z	04	
11	0503035809	ENGRANAJE CÓNICO	01	
12	0503035810	ENGRANAJE CÓNICO	01	
13	0581018645	PROTECTOR DE RETENCION	02	
14	0503013427	RODAMIENTO 6206	10	
15	0503010083	RETENES 50791MBL	03	
16	0503031030	CHAVETA 5/16" X 25	06	
17	0503011800	ANILLO RETENCION AGUJERO	04	
18	0503010707	ANILLO TENSOR 501030 (PARA EJE)	11	
19	0503030157	EMPAQUETADURA 130 X 81,5 X 0,2	08	
20	0503035818	JUNTA VEDAMEINTO 127 X 110,5 X 0,20	01	
21	0511016550	ADAPTADOR RESPIRO 22	02	
22	0503010325	VALVULA VCA-118	02	
23	0503031604	TAPON 1/2 BSP	03	
24	0503011443	ARANDELA PRESION	36	
25	0503010237	TORNILLO 3/8 UNC X 1	36	
26	0513010009	PANTALLA DE NIVEL	03	
27	0513010725	PASADOR GUÍA PARALELO 6 X 16 CON ROSCA INTERNA	08	
28	0501214378	TAPÓN DE CAUCHO	02	
29	0501010536	CHAVETA CUADRADO	02	



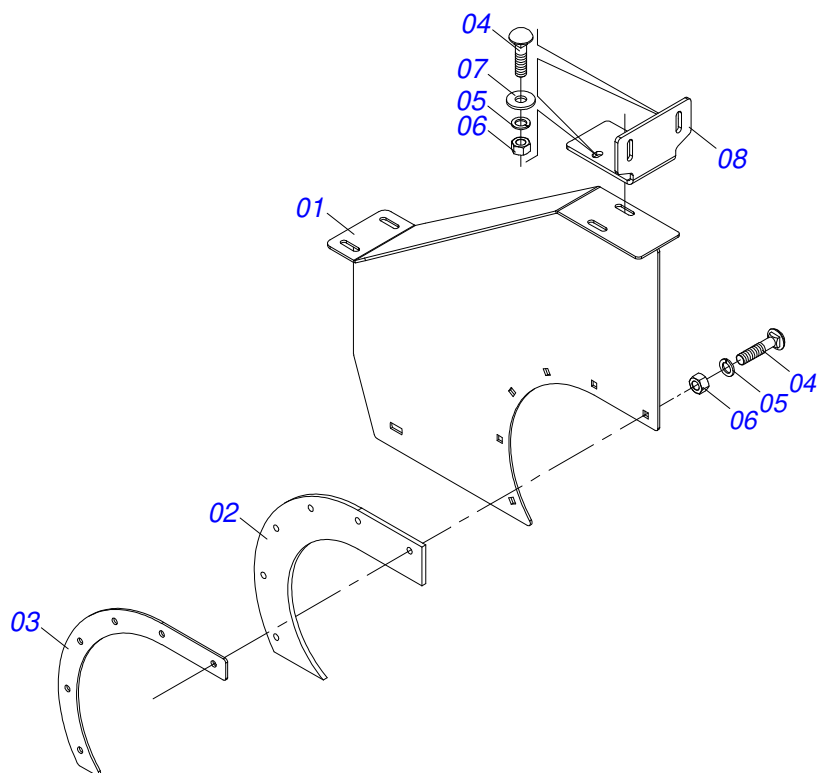
Artículo	Código	Descripción	Ver Pág.	QT
01	0521064178	COMPUERTA		01
02	0501019831	TUERCA AJUSTE		01
03	0571014211	FLECHA COMPUERTA		01
04	0503011148	TORNILLO 3/8 UNC X 1/2		01
05	0503016881	TORNILLO 5/16 UNC X 3/4		02
06	0503012545	ARANDELA PLANA		02
07	0503012534	ARANDELA PRESION		02
08	0503012530	TUERCA 5/16" UNC INOX		02



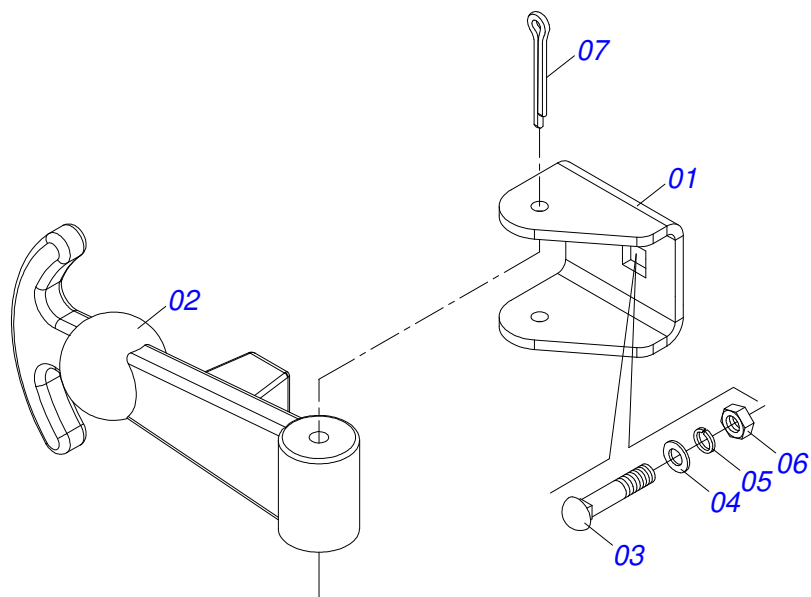
Artículo	Código	Descripción	Ver Pág.	QT
01	0502012465	CAJA TRANSMISION	01	01
02	0502012464	TAPA CAJA TRANSMISION	01	01
03	0503016995	RODAMIENTO 6006	02	02
04	0503015895	RODAMIENTO 6005 Z	01	01
05	0503010143	ARANDELA PRESION	03	03
06	0503011378	TORNILLO M6X1X16 C S 8.8 ZN	03	03
07	0503010406	ANILLO TENSOR 501025 (PARA EJE)	01	01
08	0503010707	ANILLO TENSOR 501030 (PARA EJE)	02	02
09	0502040856	ENGRANAJE CONICA	01	01
10	0502040857	ENGRANAJE CONICA	01	01
11	0503011105	ANILLO RETENCION AGUJERO	01	01
12	0503010003	GRASERA 1845 3/8	01	01
13	0503011409	RODAMIENTO 6005 Z	01	01
14	0503017008	JUNTA ANULAR	01	01
15	0503017007	JUNTA ANULAR	02	02
16	0511017907	TAPON 1/8 BSPT X 6	01	01



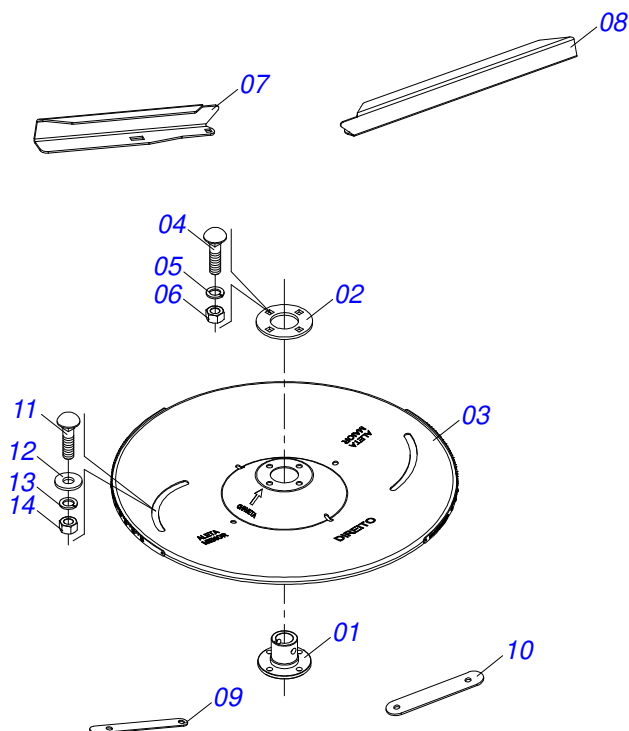
Artículo	Código	Descripción	Ver Pág.	QT
01	0521064226	DIVISOR FLUJO		01
02	0503033818	RASPADOR		01
03	0571014287	FIJADOR RASPADOR		01
04	0503033822	RASPADOR LATERAL		02
05	0571014288	FIJADOR RASPADOR LATERAL		02
06	0503016882	TORNILLO 5/16 UNC X 1 CAPQ G.2 INOX		16
07	0503012534	ARANDELA PRESION		16
08	0503012530	TUERCA 5/16" UNC INOX		16



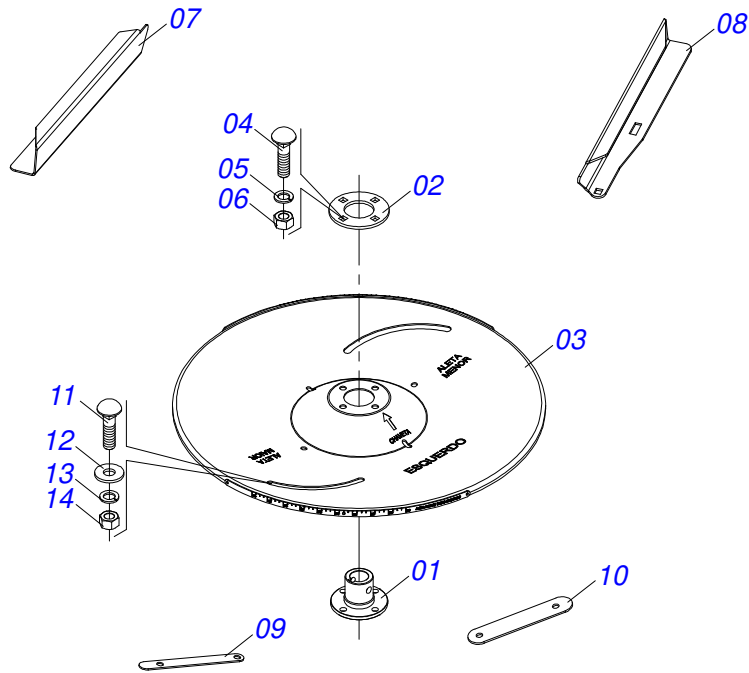
Artículo	Código	Descripción	Ver Pág.	QT
01	0521064227	SUPPORT DIVISOR FLUJO		01
02	0503033823	DIVISOR FLUJO		01
03	0571014286	FIJADOR GOMA		01
04	0503016882	TORNILLO 5/16 UNC X 1 CAPQ G.2 INOX		10
05	0503012534	ARANDELA PRESION		10
06	0503012530	TUERCA 5/16" UNC INOX		10
07	0503012545	ARANDELA PLANA		04
08	0571017721	BLOQUEO SUPPORT DIVISOR FLUJO		01



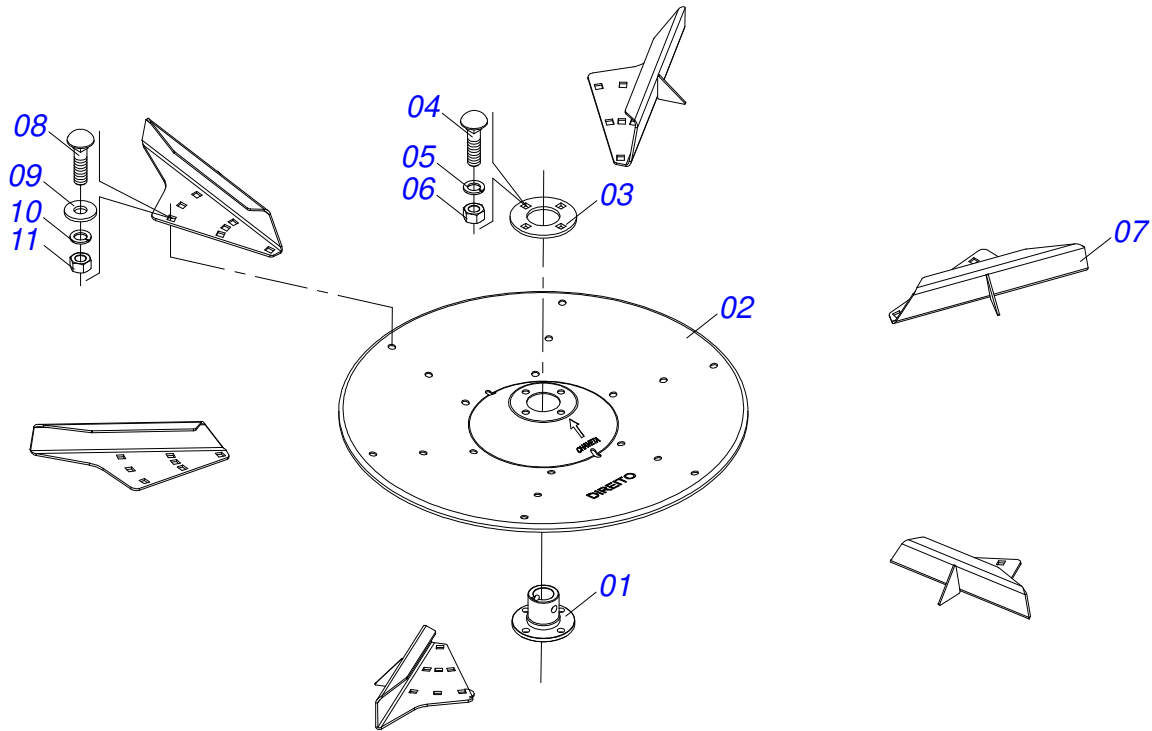
Artículo	Código	Descripción	Ver Pág.	QT
01	0571014198	SOPORTE FIJADOR CAPA		01
02	0503011333	FIJADOR LA CAPA		01
03	0503016881	TORNILLO 5/16 UNC X 3/4		01
04	0503012545	ARANDELA PLANA		01
05	0503012534	ARANDELA PRESION		01
06	0503012530	TUERCA 5/16" UNC INOX		01
07	0503010274	PASADOR ABIERTO 5/32" X 2"		01



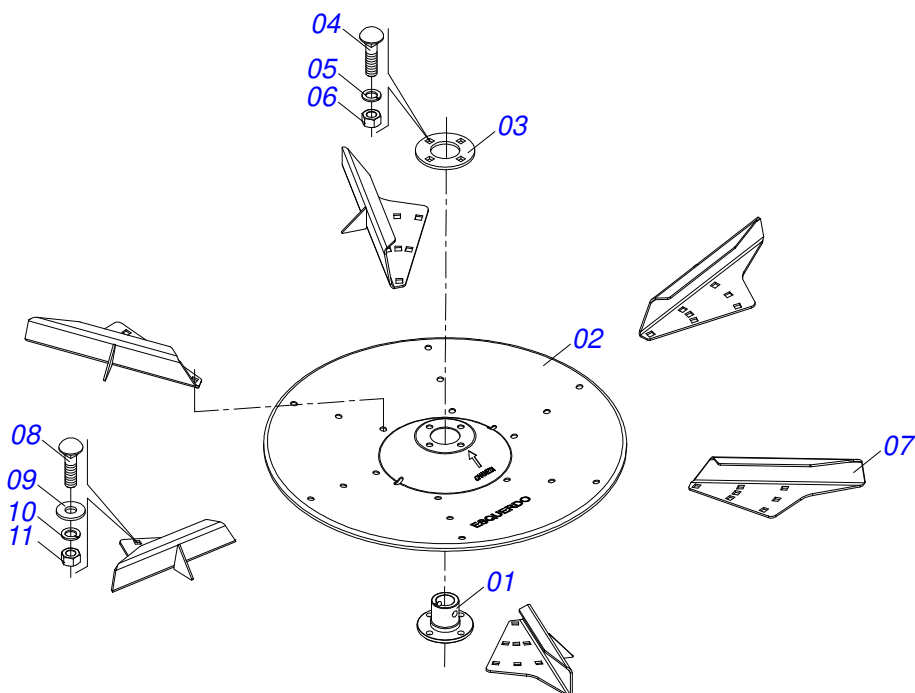
Artículo	Código	Descripción	Ver Pág.	QT
01	0581010973	BUJE DISCO DISTRIBUIDOR		01
02	0571013670	FLANGE DISCO DISTRIBUIDOR		01
03	0521066690	DISC ABONO DERECHO		01
04	0503012540	TORNILLO 3/8" UNC X 1"		04
05	0503012535	ARANDELA PRESION 3/8"		04
06	0503012531	TUERCA 3/8" UNC INOX		04
07	0571017670	FLIP ABONO DERECHO 295		01
08	0571017669	FLIP ABONO DERECHO 385		01
09	0571017674	BARRA INFERIOR FLIP MAYOR		01
10	0571017673	BARRA INFERIOR FLIP MENOR		01
11	0503016881	TORNILLO 5/16 UNC X 3/4		04
12	0503012545	ARANDELA PLANA		04
13	0503012534	ARANDELA PRESION		04
14	0503012530	TUERCA 5/16" UNC INOX		04



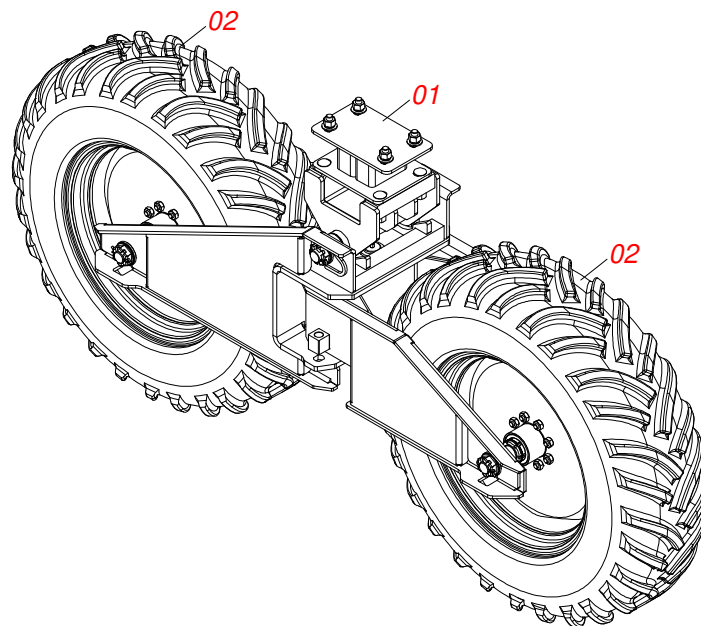
Artículo	Código	Descripción	Ver Pág.	QT
01	0581010973	BUJE DISCO DISTRIBUIDOR		01
02	0571013670	FLANGE DISCO DISTRIBUIDOR		01
03	0521066691	DISC ABONO		01
04	0503012540	TORNILLO 3/8" UNC X 1"		04
05	0503012535	ARANDELA PRESION 3/8"		04
06	0503012531	TUERCA 3/8" UNC INOX		04
07	0571017672	FLIP ABONO IZQUIERDO 295		01
08	0571017671	FLIP ABONO IZQUIERDO 385		01
09	0571017674	BARRA INFERIOR FLIP MAYOR		01
10	0571017673	BARRA INFERIOR FLIP MENOR		01
11	0503016881	TORNILLO 5/16 UNC X 3/4		04
12	0503012545	ARANDELA PLANA		04
13	0503012534	ARANDELA PRESION		04
14	0503012530	TUERCA 5/16" UNC INOX		04



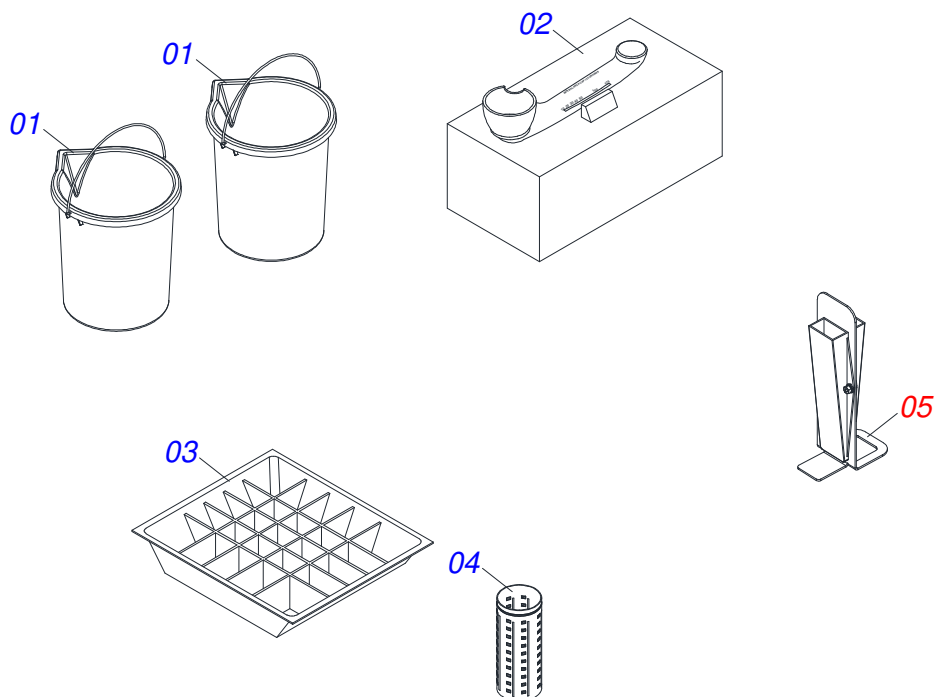
Artículo	Código	Descripción	Ver Pág.	QT
01	0581010973	BUJE DISCO DISTRIBUIDOR		01
02	0581010971	CUERPO DISCO ABONO DERECHO		01
03	0571013670	FLANGE DISCO DISTRIBUIDOR		01
04	0503012540	TORNILLO 3/8" UNC X 1"		04
05	0503012535	ARANDELA PRESION 3/8"		04
06	0503012531	TUERCA 3/8" UNC INOX		04
07	0521065574	FLIP CALIZA DERECHO		06
08	0503016881	TORNILLO 5/16 UNC X 3/4		06
09	0503012545	ARANDELA PLANA		18
10	0503012534	ARANDELA PRESION		18
11	0503012530	TUERCA 5/16" UNC INOX		18



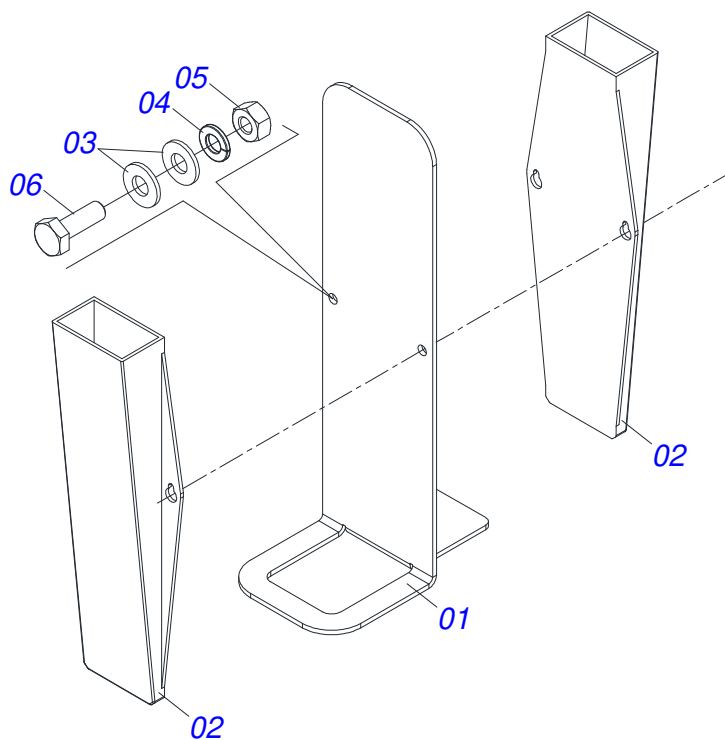
Artículo	Código	Descripción	Ver Pág.	QT
01	0581010973	BUJE DISCO DISTRIBUIDOR		01
02	0581010972	CUERPO DISCO ABONO IZQUIERDO		01
03	0571013670	FLANGE DISCO DISTRIBUIDOR		01
04	0503012540	TORNILLO 3/8" UNC X 1"		04
05	0503012535	ARANDELA PRESION 3/8"		04
06	0503012531	TUERCA 3/8" UNC INOX		04
07	0521065575	FLIP CALIZA IZQUIERDO		06
08	0503016881	TORNILLO 5/16 UNC X 3/4		18
09	0503012545	ARANDELA PLANA		18
10	0503012534	ARANDELA PRESION		18
11	0503012530	TUERCA 5/16" UNC INOX		18



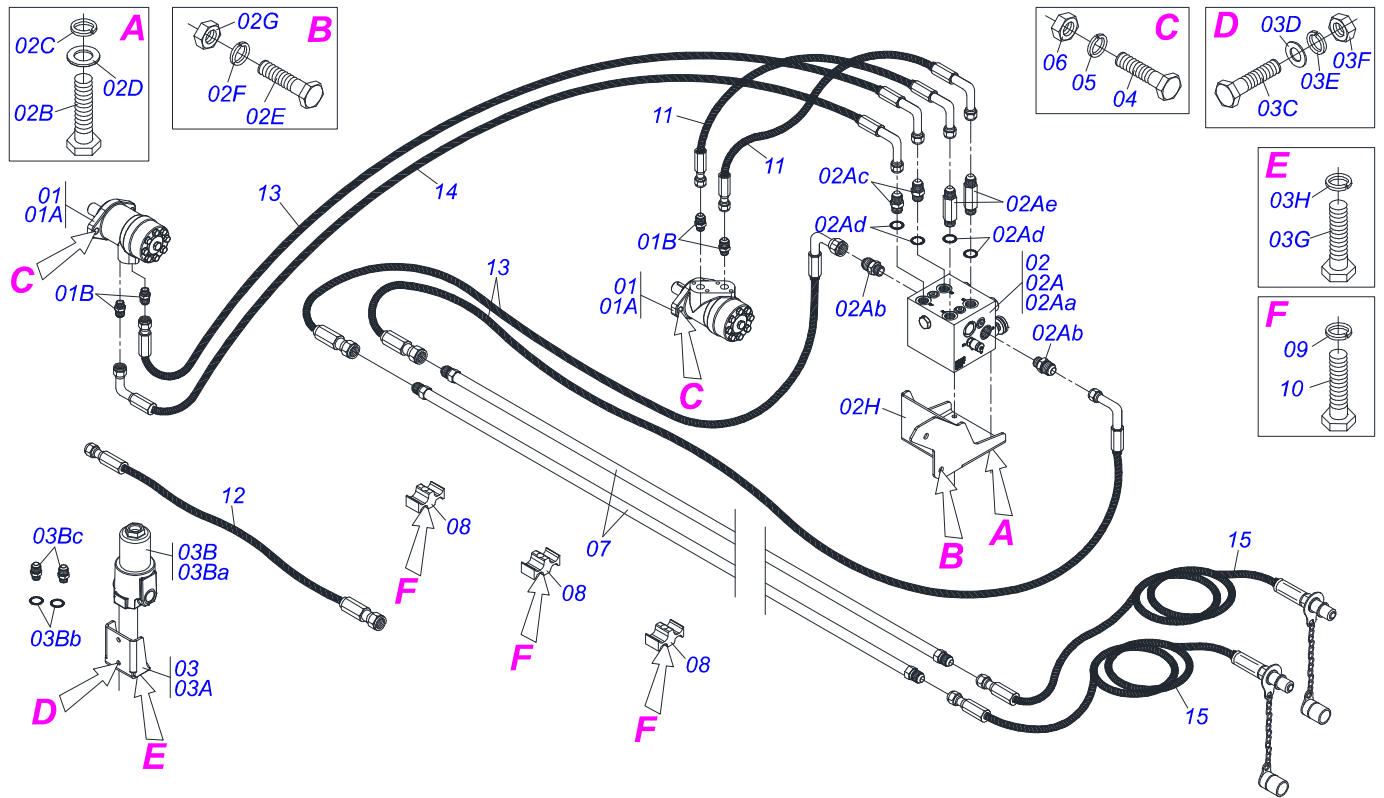
Artículo	Código	Descripción	Ver Pág.	QT
01	0511053596	CONJUNTO RUEDA SIN NEUMÁTICO DERECHO		01
02	0511059223	RUEDA CON NEUMA LADO IZQUIERDO		02



Artículo	Código	Descripción	Ver Pág.	QT
01	0503017461	CUBO GRADUADO		02
02	0503017463	MINI BALANZA		01
03	0503017464	BANDEJA COLECTORA ABONO		08
04	0503017698	CALIBRADOR CUP 1000 ML		01
05	0511056596	CONJUNTO PLUVIÓMETRO	20	01



Artículo	Código	Descripción	Ver Pág.	QT
01	0571017692	SOPORTE PLUVIÓMETRO		01
02	0503017462	PLUVIÓMETRO CAP 130 MM		02
03	0511017303	ARANDELA PLANA		04
04	0503010143	ARANDELA PRESION		02
05	0503010144	TUERCA 1/4" UNC		02
06	0503010282	TORNILLO 1/4" X 3/4"		02



Artículo	Código	Descripción	Ver Pág.	QT
01	0511053588	MOTOR HIDRAULICO OMP 80 CON NIPLE 7/8 NIPLE 7/8		02
01A	0503016055	MOTOR HIDRAULICO PARKER OMP 80 ISOBUS		02
01B	0511014065	NIPLE 7/8 NF		04
02	0511053807	BLOQUE COMANDO COM SOPORTE		01
02A	0511053779	BLOQUE COMANDO COM NIPLES		01
02Aa	0503016515	BLOQUE COMANDO		01
02Ab	0551011253	NIPLE R1.1/16 JICX7/8 SAE S1.1/8X50		02
02Ac	0501010590	NIPLE		02
02Ad	0503010045	ANILLO O-RING		04
02Ae	0501011510	NIPLE R 7/8 NF HEX 1 X 96		02
02B	0503010172	TORNILLO M10 X 1,5 X 255.6		04
02C	0503010180	ARANDELA PRESION 7/16"		04
02D	0501013519	ARANDELA PLANA		04
02E	0501010161	TORNILLO 1/2 UNC X 1.1/4		02
02F	0503010019	ARANDELA PRESION 1/2"		02
02G	0503010060	TUERCA HEXAGONAL 1/2 UNC G.5 ZN		02
02H	0571015452	SOPORTE BLOQUE COMANDO		01
03	0511053806	FILTRO PRESION TRIMBLE 80561		01
03A	0571014394	SUPPORT FILTRO		01
03B	0511053778	FILTRO PRESION TRIMBLE 80561CON NIPLE		01
03Ba	0503016335	FILTRO PRESION TRIMBLE		01
03Bb	0503010045	ANILLO O-RING		02
03Bc	0551011253	NIPLE R1.1/16 JICX7/8 SAE S1.1/8X50		02
03C	0503011087	TORNILLO 3/8 UNC X 1		02
03D	0501013518	ARANDELA PLANA		02
03E	0503010025	ARANDELA PRESION 3/8		02
03F	0503010026	TUERCA 3/8		02
03G	0503014141	TORNILLO M6 X 1 X 20		02
03H	0503010143	ARANDELA PRESION		02
04	0503010920	TORNILLO 1/2 UNC X 1.1/2 C S G.5 ZN		04
05	0503010019	ARANDELA PRESION 1/2"		04

Artículo	Código	Descripción	Ver Pág.	QT
06	0503010060	TUERCA HEXAGONAL 1/2 UNC G.5 ZN		04
07	0521064188	DUCTO 2400 DCA		02
08	0502012702	SOPORTE CUERPO PRESILHA		06
09	0503012555	TORNILLO 7/16 UNC X 2 CS RT G.7 ZN		06
10	0503010180	ARANDELA PRESION 7/16"		06
11	0501080040	MANGUERA 1/2 X 500 TR-TC		02
12	0501080091	MANGUERA 1/2 X 550 TR-TR		01
13	0501081235	MANGUERA 1/2 X 650 TR- TC		03
14	0501011381	MANGUERA 1/2 X 650 TC- TC 90G		01
15	0501081876	MANGUERA 1/2 X 3000 TR- TM		02



civemasa

Publicaciones Técnicas | Elaboración y Revisión
JOSÉ DOMINGOS GASPARI

www.civemasa.com.br

