

CATÁLOGO DE PEÇAS

DISTRIBUIDORES DE FERTILIZANTES E OUTROS

DTF2/V 7.5

Código: 0501091807



Série: S-0116

Revisão: FEVEREIRO/2017

PEÇAS ORIGINAIS
CIVEMASA

civemasa

PRODUTOS

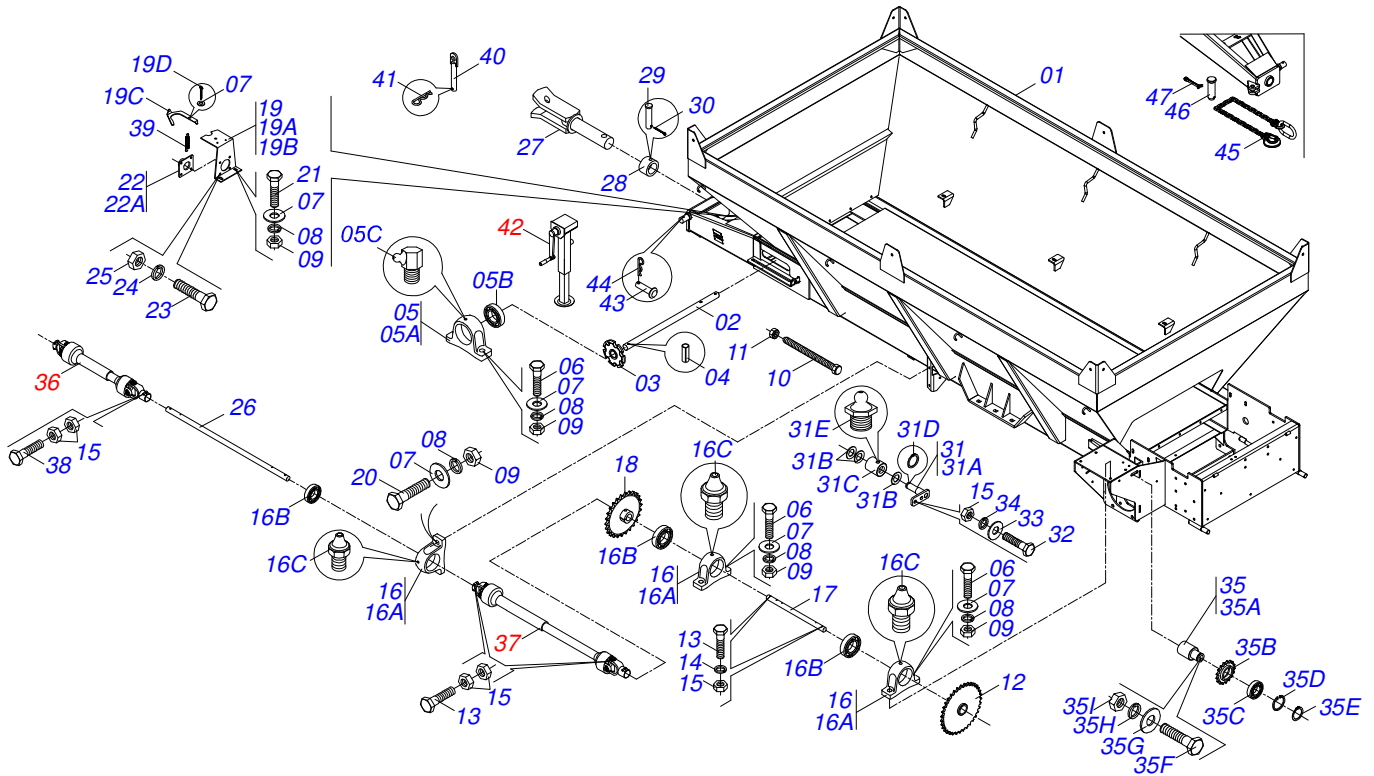
| Código | Descrição |
|------------|--------------------------------------|
| 0121150008 | DTF2/V 7.5 C/CALHA VIBRATORIA S-0116 |
| 0121150011 | DTF2/V 7.5 VIBRAT/KC S-0116 |
| 0121150009 | DTFE 2/V 7.5 VIBRAT ESCARIF S-0116 |
| 0121150010 | DTFE2/V 7.5 VIBRAT/ESCARIF/KC S-0116 |
| 0121150004 | DTF2/V 7.5 S-0306 61760047 |

ATENÇÃO: IMPORTANTE

A CIVEMASA RESERVA O DIREITO DE APERFEIÇOAR E/ OU ALTERAR AS CARACTERÍSTICAS TÉCNICAS DE SEUS PRODUTOS, SEM A OBRIGAÇÃO DE ASSIM PROCEDER COM OS JÁ COMERCIALIZADOS E SEM CONHECIMENTO PRÉVIO DA REVENDA OU DO CONSUMIDOR.

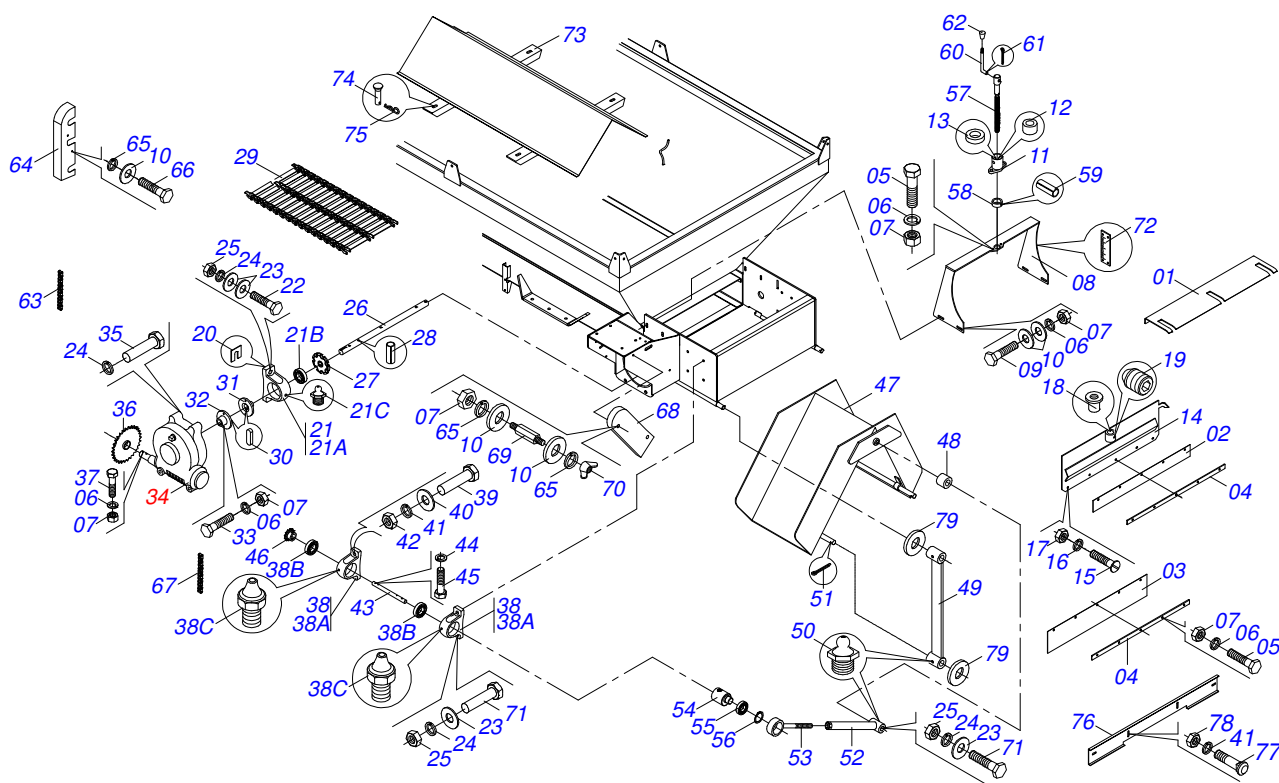
INDICE

| | | | |
|------------|--|-------|----|
| 0909092359 | CHASSI DIANTEIRO COMPLETO | | 1 |
| 0909092376 | CHASSI TRASEIRO COMPLETO | | 2 |
| 0511041213 | MANCAL AGR AUTOCOMP UCR207-300 DCA2 | | 3 |
| 0501044308 | MANCAL AGR PEDT P-208 COMPL | | 4 |
| 0501047985 | RED SEM FIM DCA2 5500 MC | | 5 |
| 0501051774 | COROA 38Z DCA2 5500 MC | | 6 |
| 0501048241 | CARDAN 40X 400 T1/T9 C/P CC2030/1P | | 7 |
| 0501048783 | CARDAN 20X 900 T4/T4 C/P CC1020/5P | | 8 |
| 0511041259 | MACACO COMPL CAB DUPLO ULTRA/COP | | 9 |
| 0909090787 | BALANCIM COMPLETO | | 10 |
| 0501051142 | CX RODADO C/ROL DCA S-0996 | | 11 |
| 0511045141 | KIT TRANSF TRASEIRA DCO/V P/DCCO | | 12 |
| 0501057323 | DEFLETOR FLUXO INT COMPL DCO/V | | 13 |
| 0501057193 | SUPT DISCO C/MANCAL DCO/V 5500 | | 14 |
| 0501048000 | MANCAL AGR DCA2 S-0398 | | 15 |
| 0501057196 | ESTIC CORREIA COMPL DCO/V | | 16 |
| 0501053870 | DISCO DISTR DIR COMPL DCCO 5500 | | 17 |
| 0501053871 | DISCO DISTR ESQ COMPL DCCO 5500 | | 18 |
| 0501057322 | EIXO TRANSM 489 C/MANCAIS DCO/V | | 19 |
| 0511057664 | CONJUNTO ESCARIFICADOR DTFE | | 20 |
| 0511057665 | CIL HIDR 38,10 X 63,50 X 302 X 86 DTFE | | 21 |
| 0511058939 | KIT HIDR DTFE P/CONJ ESCARIFICADOR | | 22 |
| 0501053834 | MACHO ENG RAP AGR 1/2 NPT C/TAMPA | | 23 |



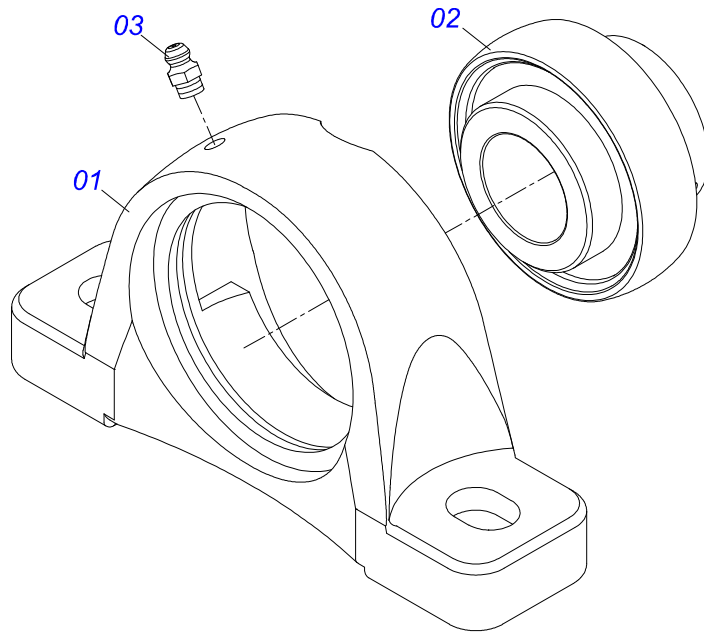
| Item | Código | Descrição | QT |
|------|------------|--------------------------------------|----|
| 01 | 0521064379 | CHASSI C/CACAMBA DFT2/V 7.5 S-0206 | 01 |
| 02 | 0531014345 | EIXO MOVIDO DCCO 5500 | 01 |
| 03 | 0502040728 | ENGR 7Z P 57,15 FR1.1/2 DCA2 | 03 |
| 04 | 0503010361 | PINO ELAST 701221 10 X 60 | 03 |
| 05 | 0501044308 | MANCAL AGR PEDT P-208 COMPL | 02 |
| 05A | 0502011050 | CX MANCAL AGR P-208 DCA2 | 02 |
| 05B | 0503011163 | ROL AUT COMP GY 1108/UCR 208-24 | 02 |
| 05C | 0503010004 | GRAXEIRA 1890 3/8 (1/8 BSP) | 02 |
| 06 | 0503810899 | PARAF 5/8 UNC X 2.1/4 C S G.5 SA | 08 |
| 07 | 0501812140 | ARRUELA LISA 16,50 X 40 X 4,00 SA | 13 |
| 08 | 0503010027 | ARRUELA PRESSAO 5/8 ZN 1K01574 | 12 |
| 09 | 0503010013 | PORCA S. 5/8 UNC G.5 ZN | 12 |
| 10 | 0501067853 | VARAO ESTIC DCA2 | 02 |
| 11 | 0503010013 | PORCA S. 5/8 UNC G.5 ZN | 02 |
| 12 | 0501069020 | ENGR 35Z P15,87 DCA2 5500 MC | 01 |
| 13 | 0503011268 | PARAF 3/8 UNC X 2.1/2 C S G.5 ZN | 04 |
| 14 | 0503010025 | ARRUELA PRESSAO 3/8 ZN 1K01527 | 01 |
| 15 | 0503010026 | PORCA S. 3/8 UNC G.5 ZN | 10 |
| 16 | 0511041213 | MANCAL AGR AUTOCOMP UCR207-300 DCA2 | 02 |
| 16A | 0502011954 | CX MANCAL AGR P207 | 02 |
| 16B | 0503011884 | ROL AUTOC ESF UCR 207-300 | 02 |
| 16C | 0503010691 | GRAXEIRA 1/4 NF | 02 |
| 17 | 0551010646 | EIXO TRANSMISSAO MAIOR DCO/V | 01 |
| 18 | 0511062448 | ENGR 26Z P15,87 DCADC | 01 |
| 19 | 0511058933 | SUPT SUST CARDAN COMPL DTFE 2/V | 01 |
| 19A | 0501056885 | SUPT SUST CARDAN S/MOLA DCA2 5500 | 01 |
| 19B | 0501066588 | SUSTENTACAO CARDAN MAIOR DCA2 5500MC | 01 |
| 19C | 0511014066 | SUST CARDAN MENOR DCA2 | 01 |
| 19D | 0503010257 | CONTRAPINO 1/8 X 1 SA 1G13310 | 01 |
| 20 | 0503810899 | PARAF 5/8 UNC X 2.1/4 C S G.5 SA | 02 |
| 21 | 0503011082 | PARAF 1/2 UNC X 1.3/4 CSRT G.5 ZN | 02 |
| 22 | 0501044306 | MANCAL AGR F RCJY 30/SF 30 COMPL | 01 |
| 22A | 0503011146 | CX MANCAL AGR F-206 | 01 |

| Item | Código | Descrição | QT |
|------|------------|--|----|
| 23 | 0503011102 | PARAF 7/16 UNC X 1.1/4 C S G.5 ZN | 04 |
| 24 | 0503010180 | ARRUELA PRESSAO 7/16 ZN 1K01546 | 04 |
| 25 | 0503010244 | PORCA S. 7/16 UNC G.5 ZN | 04 |
| 26 | 0521012415 | EIXO TRANSM 2220 DCA2 7500 | 01 |
| 27 | 0501069166 | ENG TRATOR DCA2 5500 MC | 01 |
| 28 | 0521010681 | CORPO LUVA ENG TRATOR DCA2 | 01 |
| 29 | 0521010639 | EIXO JUNCAO 20,30/20,20 X 90 DCA SA | 01 |
| 30 | 0503010571 | CONTRAPINO 1/4 X 1.1/2 | 01 |
| 31 | 0501050829 | ESTIC CORR DCA2 5500 MC | 01 |
| 31A | 0501067692 | CORPO ESTICD CORR DCA2 MC | 01 |
| 31B | 0511015098 | ARRUELA LISA 19 X 30 X 0,50 ZN | 02 |
| 31C | 0511017041 | ROLD ESTIC RECAMBIO | 01 |
| 31D | 0503010302 | ANEL RET P/EIXO 501019 | 01 |
| 31E | 0503010002 | GRAXEIRA 1800 | 02 |
| 32 | 0503011087 | PARAF 3/8 UNC X 1 C S G.2 ZN | 02 |
| 33 | 0501010984 | ARRUELA LISA 10,50 X 27 X 3,00 ZN | 33 |
| 34 | 0503010025 | ARRUELA PRESSAO 3/8 ZN 1K01527 | 02 |
| 35 | 0501057032 | ESTIC CORR C/ROL/ENGR 17Z DCO/V | 01 |
| 35A | 0531017086 | EIXO ESTICADOR 50MM ULTRA FLEX ZN | 01 |
| 35B | 0511061836 | ENGR 17Z P5/8 COP | 01 |
| 35C | 0503011410 | ROL 6005 2RS1 | 02 |
| 35D | 0503011105 | ANEL RET P/FURO 502047 | 01 |
| 35E | 0503010406 | ANEL RET P/EIXO 501025 | 02 |
| 35F | 0501011541 | PARAF 5/8 UNC X 3 CS G.5 ZN1K28066 | 01 |
| 35G | 0501012140 | ARRUELA LISA 16,50 X 40 X 4,00 ZN | 04 |
| 35H | 0503010027 | ARRUELA PRESSAO 5/8 ZN 1K01574 | 01 |
| 35I | 0503010013 | PORCA S. 5/8 UNC G.5 ZN | 02 |
| 36 | 0501048241 | CARDAN 40X 400 T1/T9 C/P CC2030/1P | 01 |
| 37 | 0501048200 | CARDAN 20X1200 T4/T4 C/P CC1020/8P | 01 |
| 38 | 0503011268 | PARAF 3/8 UNC X 2.1/2 C S G.5 ZN | 01 |
| 39 | 0503030198 | MOLA TRAC 14,5 X 61,5 X 1,5 GALV. | 01 |
| 40 | 0501068989 | EIXO JUNCAO PST/PDC ZN | 01 |
| 41 | 0503031035 | CUPILHA 6 X 88 | 01 |
| 42 | 0511041259 | MACACO COMPL CAB DUPLO ULTRA/COP | 01 |
| 43 | 0521010549 | EIXO JUNCAO 12,70X60 CA GT M1120 ZN | 01 |
| 44 | 0503030168 | CUPILHA 3 X 50 SDA 11/6 | 01 |
| 45 | 0503013150 | CORR SEG 1300 X 3/8 C/GANCHO/ARGOLA | 01 |
| 46 | 0581011220 | EIXO JUNCAO 22,30 X 28,58 X 61 DCA2/DCCO | 01 |
| 47 | 0503010131 | CONTRAPINO 3/16 X 1.1/2 | 01 |

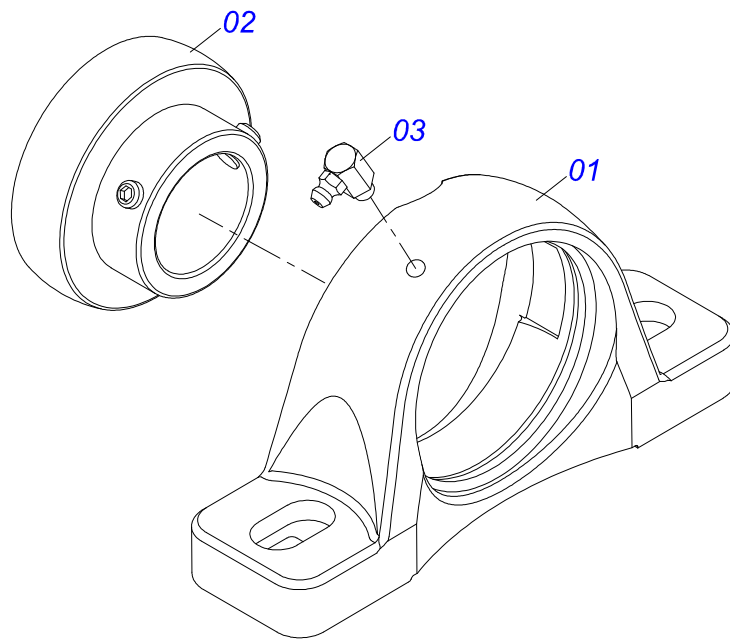


| Item | Código | Descrição | QT |
|------|------------|-------------------------------------|----|
| 01 | 0531014324 | CHAPA DENTADA DCCO 5500 | 01 |
| 02 | 0531014336 | PROTECAO MENOR 800 X 80 X 2,30 DCCO | 01 |
| 03 | 0531014337 | PROTECAO MAIOR 800 X130 X 2,30 DCCO | 01 |
| 04 | 0531014331 | FIXD MANTA COMPORTA DCCO 5500 | 03 |
| 05 | 0503010237 | PARAF 3/8 UNC X 1 C S G.5 ZN | 07 |
| 06 | 0503011443 | ARRUELA PRESSAO 3/8 SA | 15 |
| 07 | 0503010026 | PORCA S. 3/8 UNC G.5 ZN | 17 |
| 08 | 0511063410 | SUPT COMPORTA DCCO 5500 | 01 |
| 09 | 0503010751 | PARAF 3/8 UNC X 1.1/4 C S G.5 ZN | 04 |
| 10 | 0501010984 | ARRUELA LISA 10,50 X 27 X 3,00 ZN | 16 |
| 11 | 0502010581 | MANCAL VARAO COMPORTA DCA2 | 01 |
| 12 | 0521010457 | LUVA 25,3 X 31,7 X 17 DCA2 1G139051 | 01 |
| 13 | 0521010458 | LUVA 25,3 X 31,70 X 10 DCA2 | 01 |
| 14 | 0511063413 | TAMPA COMPORTA DCCO 5500 | 01 |
| 15 | 0503010814 | PARAF 5/16 UNC X 3/4 C F G.2 ZN | 05 |
| 16 | 0503011444 | ARRUELA PRESSAO 5/16 SA | 05 |
| 17 | 0503010337 | PORCA S. 5/16 UNC G.5 ZN | 05 |
| 18 | 0501019831 | PORCA REGULADORA DCA2 5500 | 01 |
| 19 | 0503011148 | PARAF 3/8 UNC X 1/2 S C S I 12.9 | 01 |
| 20 | 0501010794 | CALCO REG LEV HIDR 3P ZN | 04 |
| 21 | 0501044308 | MANCAL AGR PEDT P-208 COMPL | 02 |
| 21A | 0502011050 | CX MANCAL AGR P-208 DCA2 | 02 |
| 21B | 0503011163 | ROL AUT COMP GY 1108/UCR 208-24 | 02 |
| 21C | 0503010004 | GRAXEIRA 1890 3/8 (1/8 BSP) | 02 |
| 22 | 0503010899 | PARAF 5/8 UNC X 2.1/4 C S G.5 ZN | 04 |
| 23 | 0501012140 | ARRUELA LISA 16,50 X 40 X 4,00 ZN | 09 |
| 24 | 0503010027 | ARRUELA PRESSAO 5/8 ZN 1K01574 | 09 |
| 25 | 0503010013 | PORCA S. 5/8 UNC G.5 ZN | 06 |
| 26 | 0531014346 | EIXO MOTOR DCCO 5500 | 01 |
| 27 | 0502040728 | ENGR 7Z P 57,15 FR1.1/2 DCA2 | 03 |
| 28 | 0503010361 | PINO ELAST 701221 10 X 60 | 03 |
| 29 | 0521066585 | CORRENTE DCO-V | 01 |
| 30 | 0501010540 | CHAVETA Q 9,52 X 57 | 02 |

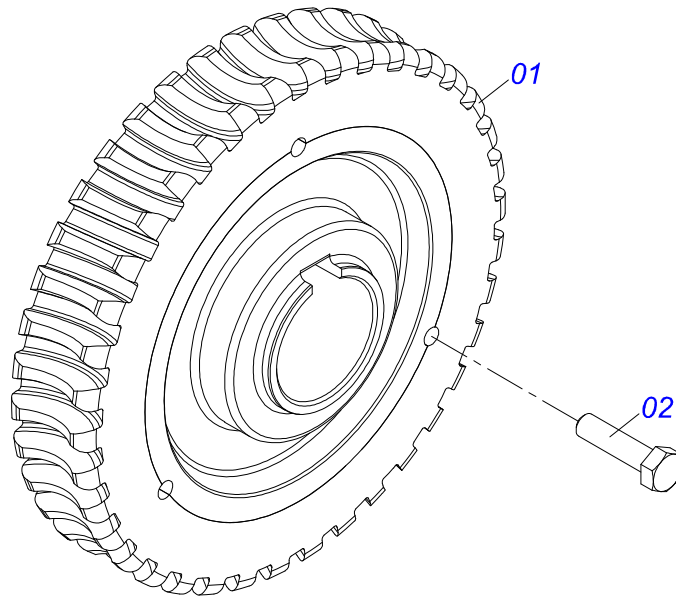
| Item | Código | Descrição | QT |
|------|------------|-------------------------------------|----|
| 31 | 0511016540 | FLANGE ACOPL ESTEIRA DCA2 5500RD | 01 |
| 32 | 0511016541 | FLANGE ACOPL REDUT DCA2 5500RD | 01 |
| 33 | 0503010849 | PARAF 3/8 UNC X 1.1/2 C S G.5 ZN | 02 |
| 34 | 0501047985 | RED SEM FIM DCA2 5500 MC | 01 |
| 35 | 0503011167 | PARAF M16 X 2 X 30 C S 10.9 ZN | 04 |
| 36 | 0501069020 | ENGR 35Z P15,87 DCA2 5500 MC | 02 |
| 37 | 0503011268 | PARAF 3/8 UNC X 2.1/2 C S G.5 ZN | 02 |
| 38 | 0511041213 | MANCAL AGR AUTOCOMP UCR207-300 DCA2 | 04 |
| 38A | 0502011954 | CX MANCAL AGR P207 | 04 |
| 38B | 0503011884 | ROL AUTO ESF UCR 207-300 | 04 |
| 38C | 0503010691 | GRAXEIRA 1/4 NF | 04 |
| 39 | 0503010740 | PARAF 1/2 UNC X 2 C S G.5 ZN | 08 |
| 40 | 0511017302 | ARRUELA LISA 13,50 X 32,50 X 3,0 ZN | 08 |
| 41 | 0503011440 | ARRUELA PRESSAO 1/2 SA | 10 |
| 42 | 0503010060 | PORCA S. 1/2 UNC G.5 ZN | 08 |
| 43 | 0551010647 | EIXO TRANSMISSAO MENOR DCO/V | 01 |
| 44 | 0503010180 | ARRUELA PRESSAO 7/16 ZN 1K01546 | 01 |
| 45 | 0503811102 | PARAF 7/16 UNC X 1.1/4 C S G.5 SA | 01 |
| 46 | 0501069017 | ENGR 12Z P15,87 DCA2 5500 MC | 01 |
| 47 | 0511067546 | BICA VIBRATORIA DCO/V | 01 |
| 48 | 0551010691 | LUVA 16,30X25,57X45,00 DCO/V 5500 | 01 |
| 49 | 0511067541 | BRACO MOVEL BICA DCO/V | 04 |
| 50 | 0503010002 | GRAXEIRA 1800 | 09 |
| 51 | 0503010131 | CONTRAPINO 3/16 X 1.1/2 | 08 |
| 52 | 0511067543 | FUSO MAIOR DCO/V | 01 |
| 53 | 0511067542 | FUSO MENOR DCO/V 1G140239 | 01 |
| 54 | 0551010648 | EXCENTRICO BICA DCO/V 1G140231 | 01 |
| 55 | 0503011410 | ROL 6005 2RS1 | 01 |
| 56 | 0503011105 | ANEL RET P/FURO 502047 | 01 |
| 57 | 0561014861 | REGULADOR DCA2 | 01 |
| 58 | 0511013015 | LUVA 1" X 35 X 13 DCA2 | 01 |
| 59 | 0503010561 | PINO ELAST 701163 6 X 36 | 01 |
| 60 | 0521011107 | CORPO MANIVELA DCA2 S-0398 | 01 |
| 61 | 0503010257 | CONTRAPINO 1/8 X 1 SA 1G13310 | 01 |
| 62 | 0503030878 | MANIPULO ALAVANCA | 01 |
| 63 | 0503014419 | CORR 50-1 X 79 ELOS+EM+5ELOS+EM+RED | 01 |
| 64 | 0501069179 | CAPA PROT CORR DCA2 S-0398 | 01 |
| 65 | 0503010025 | ARRUELA PRESSAO 3/8 ZN 1K01527 | 08 |
| 66 | 0503010256 | PARAF 3/8 UNC X 3/4 C S G.2 ZN | 04 |
| 67 | 0503014299 | CORR 50-1 X 71 ELOS+EM+RED | 01 |
| 68 | 0551010651 | CAPA CORRENTE DCO/V | 01 |
| 69 | 0551011824 | FIXD CAP CORREN DCO/V 5500 1G138869 | 02 |
| 70 | 0503010209 | PORCA BORBOLETA 3/8 NC SA | 02 |
| 71 | 0503010967 | PARAF 5/8 UNC X 5.1/2 C S G.5 ZN | 01 |
| 72 | 0503030751 | PLAQUETA REGULAGEM DCA2 2500/5500 | 01 |
| 73 | 0511063853 | DEFLETOR MAIOR DCCO 10500 | 01 |
| 74 | 0521017623 | EIXO JUNCAO 14,2 X 38 ULTRA ZN | 04 |
| 75 | 0503030168 | CUPILHA 3 X 50 SDA 11/6 | 04 |
| 76 | 0531014338 | PARACHOQUE DCCO | 01 |
| 77 | 0501010243 | PARAF 1/2 BSW X 1.1/2 CAPQ G.2 ZN | 02 |
| 78 | 0503010020 | PORCA 1/2 BSW 12FPP ALTA ZN 1K03768 | 02 |
| 79 | 0521015818 | ARRUELA LISA 26 X 41,50 X 0,50 ZN | 16 |



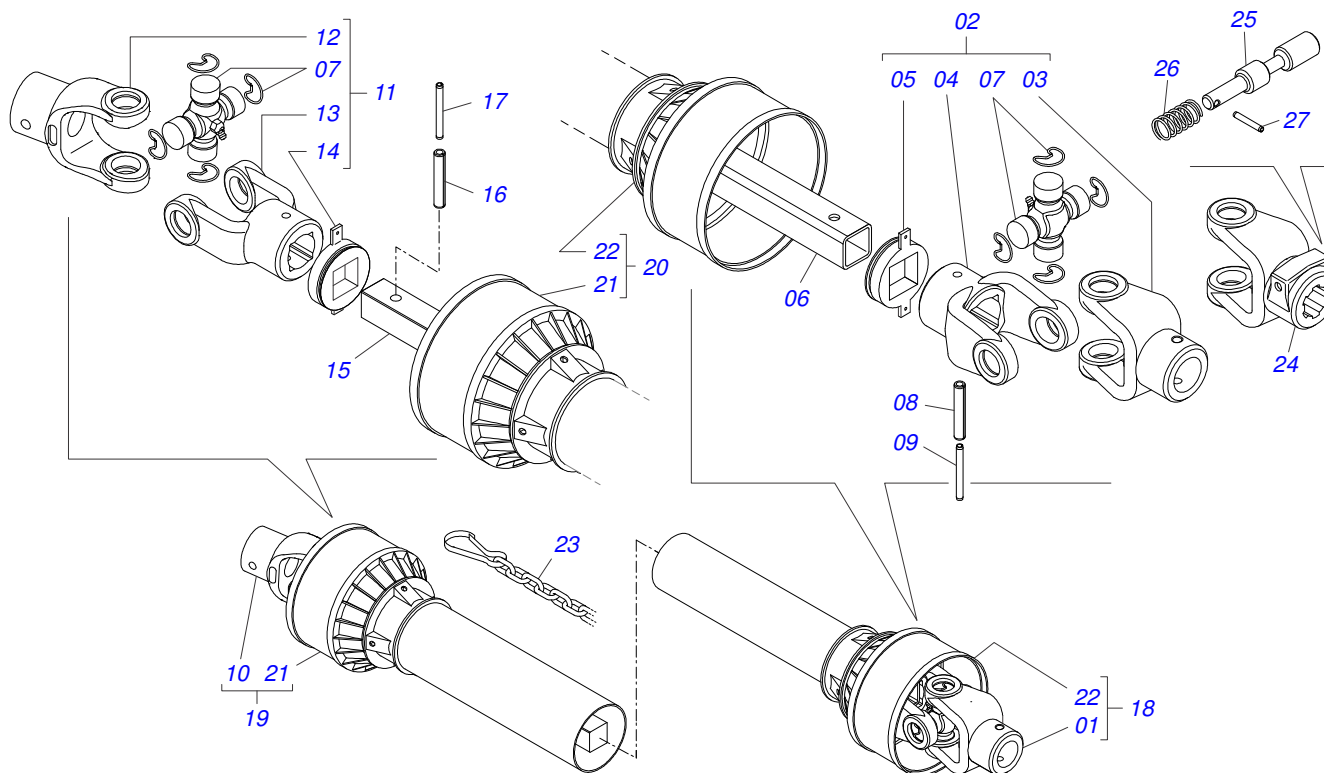
| Item | Código | Descrição | QT |
|------|------------|--------------------------|----|
| 01 | 0502011954 | CX MANCAL AGR P207 | 01 |
| 02 | 0503011884 | ROL AUTO ESF UCR 207-300 | 01 |
| 03 | 0503010691 | GRAXEIRA 1/4 NF | 01 |



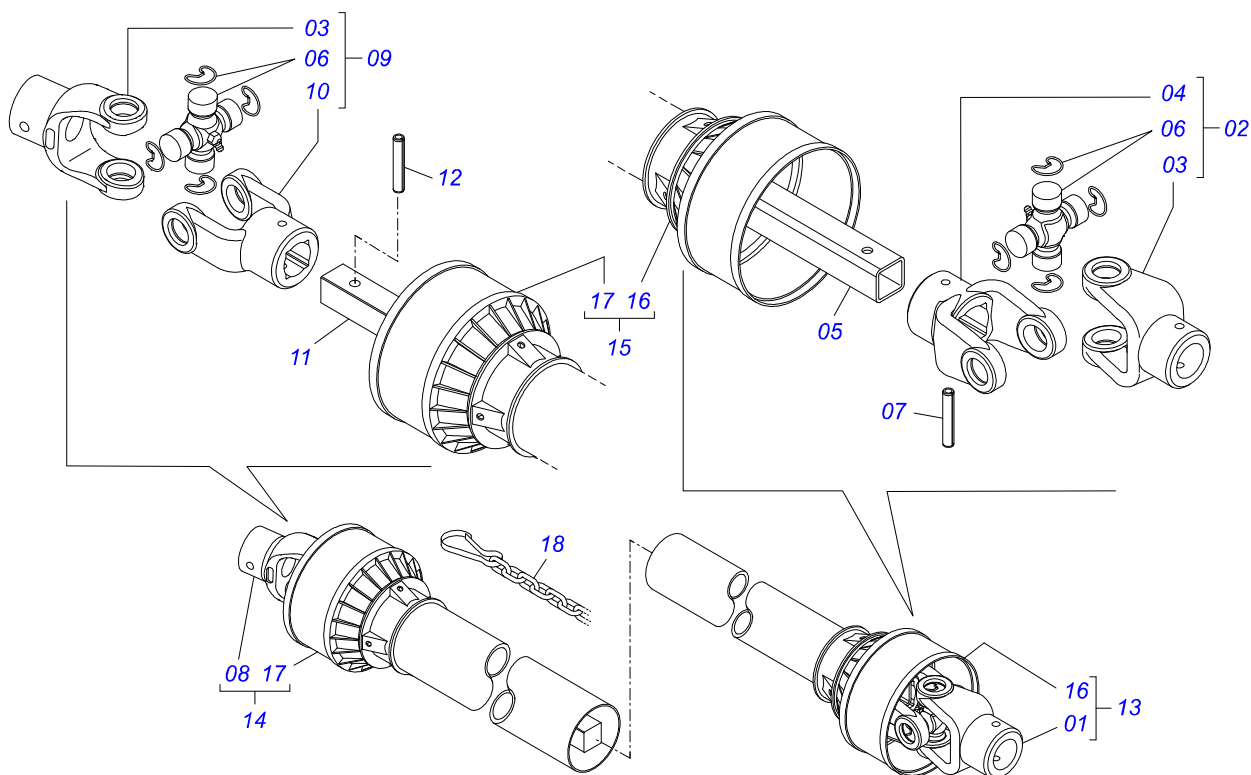
| Item | Código | Descrição | QT |
|------|------------|---------------------------------|----|
| 01 | 0502011050 | CX MANCAL AGR P-208 DCA2 | 01 |
| 02 | 0503011163 | ROL AUT COMP GY 1108/UCR 208-24 | 01 |
| 03 | 0503010004 | GRAXEIRA 1890 3/8 (1/8 BSP) | 01 |



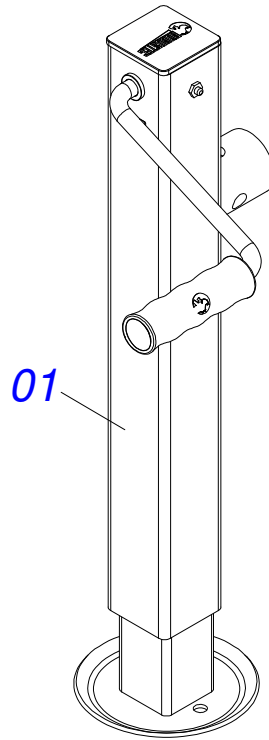
| Item | Código | Descrição | QT |
|------|------------|-----------------------------------|----|
| 001 | 0501110280 | COROA 38Z DCA2 5500 MC | 01 |
| 002 | 0503010365 | PARAF 5/16 UNC X 1.1/4 C S G.5 ZN | 03 |



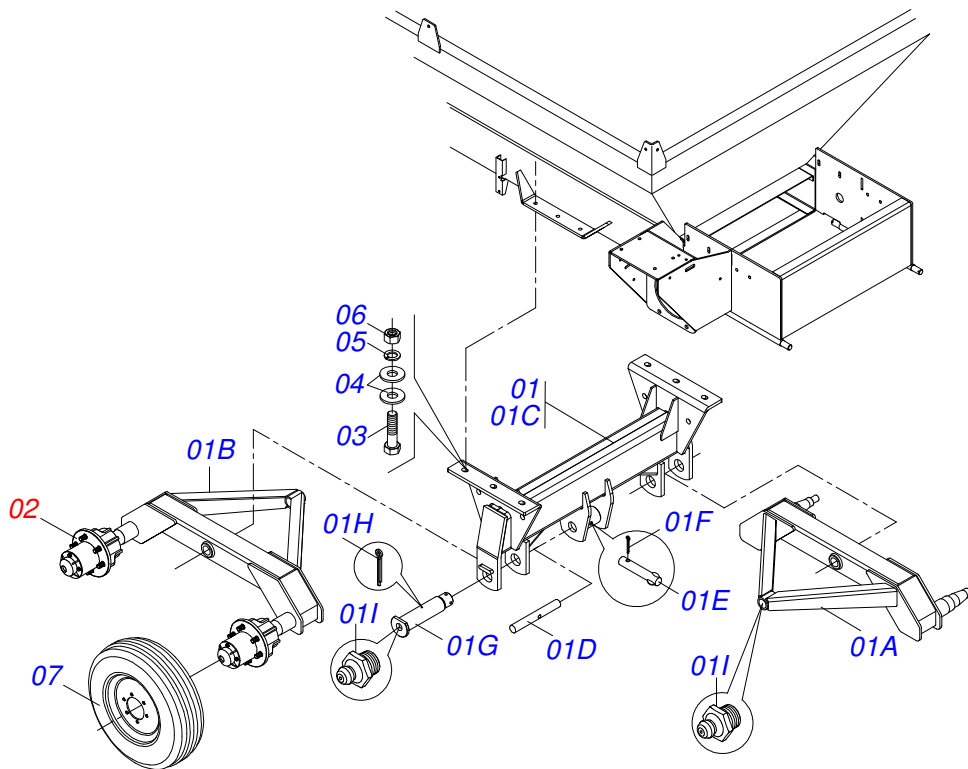
| Item | Código | Descrição | QT |
|------|------------|-------------------------------------|----|
| 01 | 0501052176 | JUNTA UNI T1-40/T2-40 C/LUVA 400 | 01 |
| 02 | 0501050265 | JUNTA UNI T1-40/T2-40 CC 203621 | 01 |
| 03 | 0501050333 | TERM 1-40 C/ ENG RAP CC20 RO | 01 |
| 04 | 0502010565 | TERM 2-40 C/ FQ 36,75/36,80 CC-21 | 01 |
| 05 | 0503012069 | ADAPT P/ PROT LUVA CCB21 | 01 |
| 06 | 0521013800 | LUVA Q36,8/36,9X30,3/30,4X400 CC28A | 01 |
| 07 | 0503010836 | CRUZETA CARDAN CC-36 1G35351 | 02 |
| 08 | 0503011069 | PINO ELAST 701223 10 X 70 | 01 |
| 09 | 0503010510 | PINO ELAST 701169 6 X 65 | 01 |
| 10 | 0501052177 | JUNTA UNI T3-40/T9-40 C/EIXO 400 | 01 |
| 11 | 0501052178 | JUNTA UNI T3-40/T9-40 CC2236202 | 01 |
| 12 | 0502011611 | TERM 9-40 C/FURO 30,3 C/CANAL CC202 | 01 |
| 13 | 0502010566 | TERM 3-40 C/ FQ 29,95/30,00 CC-22 | 01 |
| 14 | 0503012070 | ADAPT P/ PROT EIXO CCB22 | 01 |
| 15 | 0521013801 | EIXO Q 30,16 X 400 CC-29A | 01 |
| 16 | 0503010361 | PINO ELAST 701221 10 X 60 | 01 |
| 17 | 0503010756 | PINO ELAST 701168 6 X 60 | 01 |
| 18 | 0501052179 | JUNTA UNI C/LUVA/PROT | 01 |
| 19 | 0501052180 | JUNTA UNI C/EIXO/PROT | 01 |
| 20 | 0503012277 | PROT COMPL CCP 2030/1 | 01 |
| 21 | 0503012279 | PROT PLAST P/JUNTA UNI EIXO | 01 |
| 22 | 0503012278 | PROT PLAST P/JUNTA UNI LUVA | 01 |
| 23 | 0503012023 | CORRENTE P/PROT JUNTA UNIVERSAL | 02 |
| 24 | 0502010563 | TERM 1-40 ENT 1.3/8 CC20 | 01 |
| 25 | 0521010638 | EIXO JUNCAO ENG RAP 13,20 X 83 RC | 01 |
| 26 | 0503030518 | MOLA COMPR 13 X 25 X 1,2 | 01 |
| 27 | 0503010838 | PINO ELAST 701060 3 X 20 | 01 |



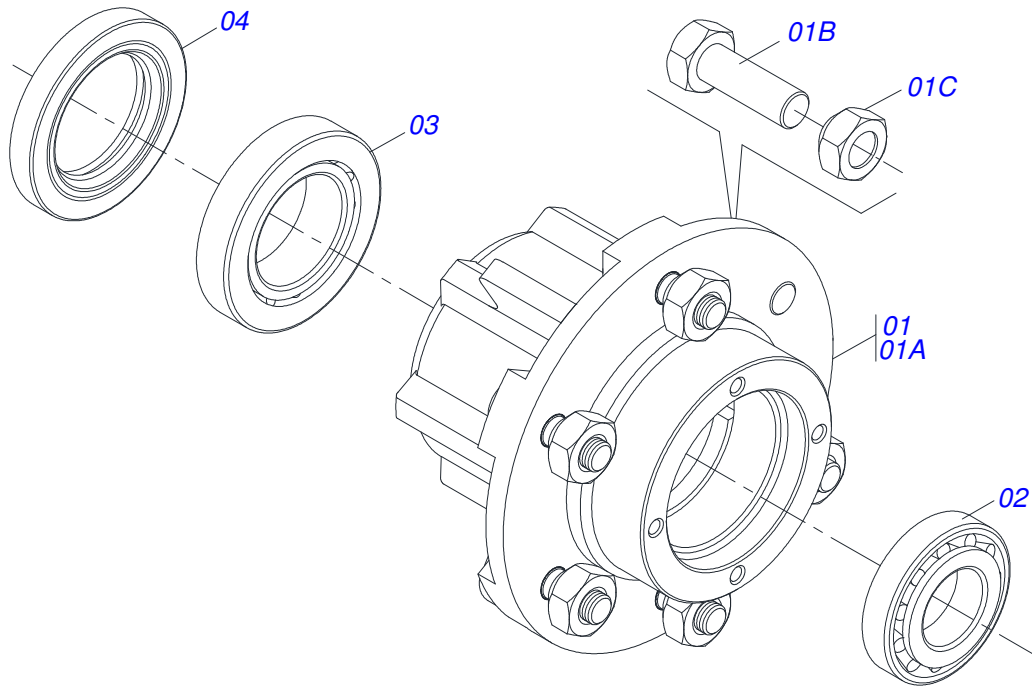
| Item | Código | Descrição | QT |
|------|------------|------------------------------------|----|
| 01 | 0501052166 | JUNTA UNI T4-20/T2-20 C/LUVA 900 | 01 |
| 02 | 0501051718 | JUNTA UNI T4-20/T2-20 CC130412C | 01 |
| 03 | 0502010558 | TERM 4-20 C/ F 30 CC13 | 02 |
| 04 | 0502011426 | TERM 2-20 C/ CANAL CC12C | 01 |
| 05 | 0521013798 | LUVA Q 22,50/22,80X28,63/28,53X900 | 01 |
| 06 | 0503010835 | CRUZETA CARDAN CC-04 | 02 |
| 07 | 0503010839 | PINO ELAST 701192 8 X 50 | 01 |
| 08 | 0501052167 | JUNTA UNI T3-20/T4-20 C/EIXO 900 | 01 |
| 09 | 0501051720 | JUNTA UNI T3-20/T4-20 CC130411C | 01 |
| 10 | 0502011427 | TERM 3-20 C/ CANAL CC11C | 01 |
| 11 | 0521013795 | EIXO Q 22,23 X 900 | 01 |
| 12 | 0503010301 | PINO ELAST 701191 8 X 45 | 01 |
| 13 | 0501052168 | JUNTA UNI C/LUVA/PROT | 01 |
| 14 | 0501052169 | JUNTA UNI C/EIXO/PROT | 01 |
| 15 | 0503012271 | PROT COMPL CCP 1020/6 | 01 |
| 16 | 0503012272 | PROT PLAST P/JUNTA UNI LUVA | 01 |
| 17 | 0503012273 | PROT PLAST P/JUNTA UNI EIXO | 01 |
| 18 | 0503012023 | CORRENTE P/PROT JUNTA UNIVERSAL | 02 |



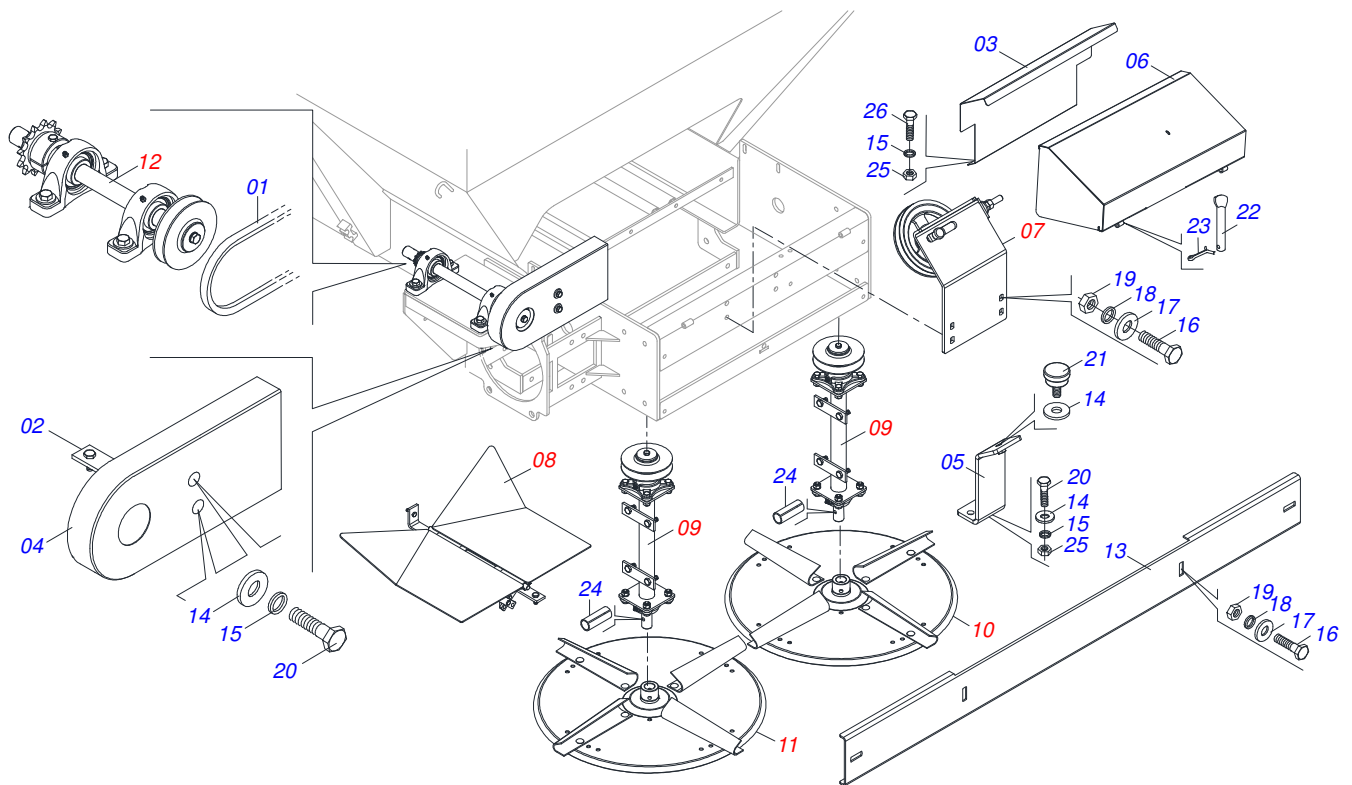
| Item | Código | Descrição | QT |
|------|------------|---------------------------------|----|
| 01 | 0503062157 | MACACO COMPLETO (1259) ROBUSTEC | 01 |



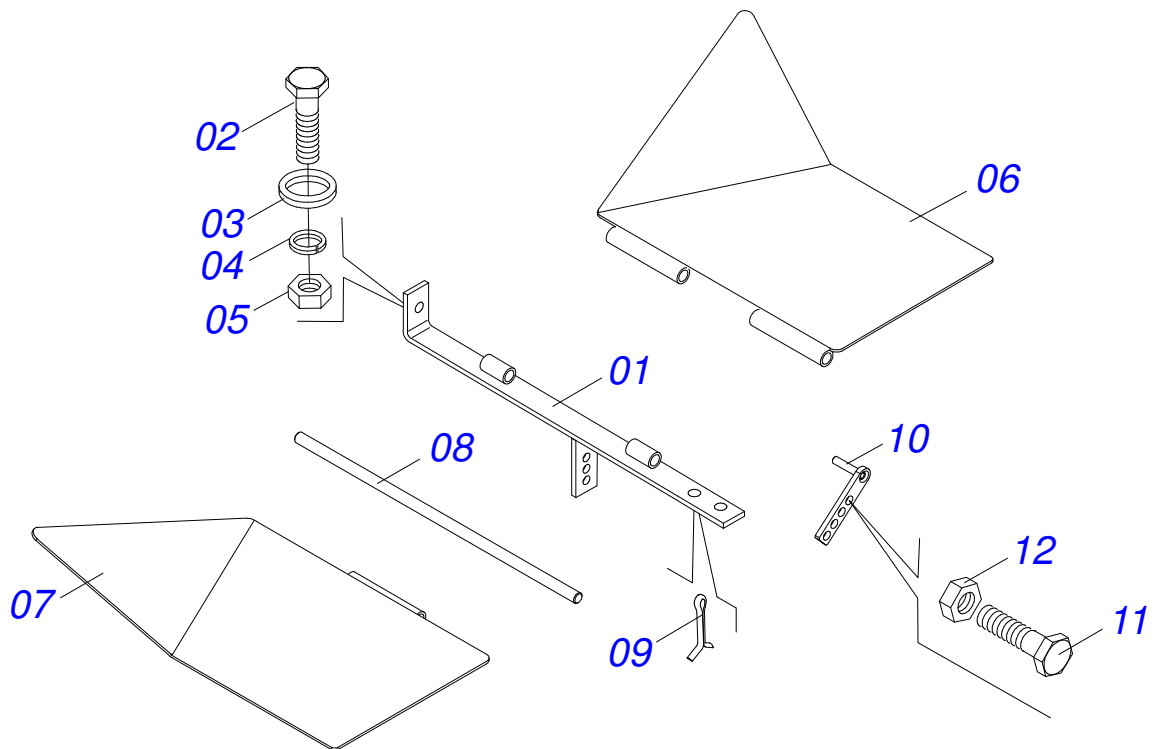
| Item | Código | Descrição | QT |
|------|------------|-------------------------------------|----|
| 01 | 0511045190 | SUPT FIX BALANCIM COMPL DCO/V 7500 | 01 |
| 01A | 0511067818 | BAL DIR DCO/V 7500 | 01 |
| 01B | 0511067819 | BAL ESQ DCO/V 7500 | 01 |
| 01C | 0511067820 | SUPT FIX BALANCIM DCO/V 7500 | 01 |
| 01D | 0521012427 | EIXO JUNCAO 38,10 X290 DCA2 7500 SA | 01 |
| 01E | 0521010641 | EIXO JUNCAO FIXD MOLLA PST2 ZN | 01 |
| 01F | 0503010257 | CONTRAPINO 1/8 X 1 SA 1G13310 | 01 |
| 01G | 0521012431 | EIXO ARTIC 1.1/2 UNC X 195 SA | 02 |
| 01H | 0503010010 | CONTRAPINO 1/4 X 2.1/2 | 02 |
| 01I | 0503010002 | GRAXEIRA 1800 | 03 |
| 02 | 0501051142 | CX RODADO C/ROL DCA S-0996 | 04 |
| 03 | 0503010899 | PARAF 5/8 UNC X 2.1/4 C S G.5 ZN | 06 |
| 04 | 0501012140 | ARRUELA LISA 16,50 X 40 X 4,00 ZN | 12 |
| 05 | 0503010027 | ARRUELA PRESSAO 5/8 ZN 1K01574 | 06 |
| 06 | 0503010013 | PORCA S. 5/8 UNC G.5 ZN | 06 |
| 07 | 0503060181 | RODA C/PNEU 11L-15 10L 6F COMPL | 04 |



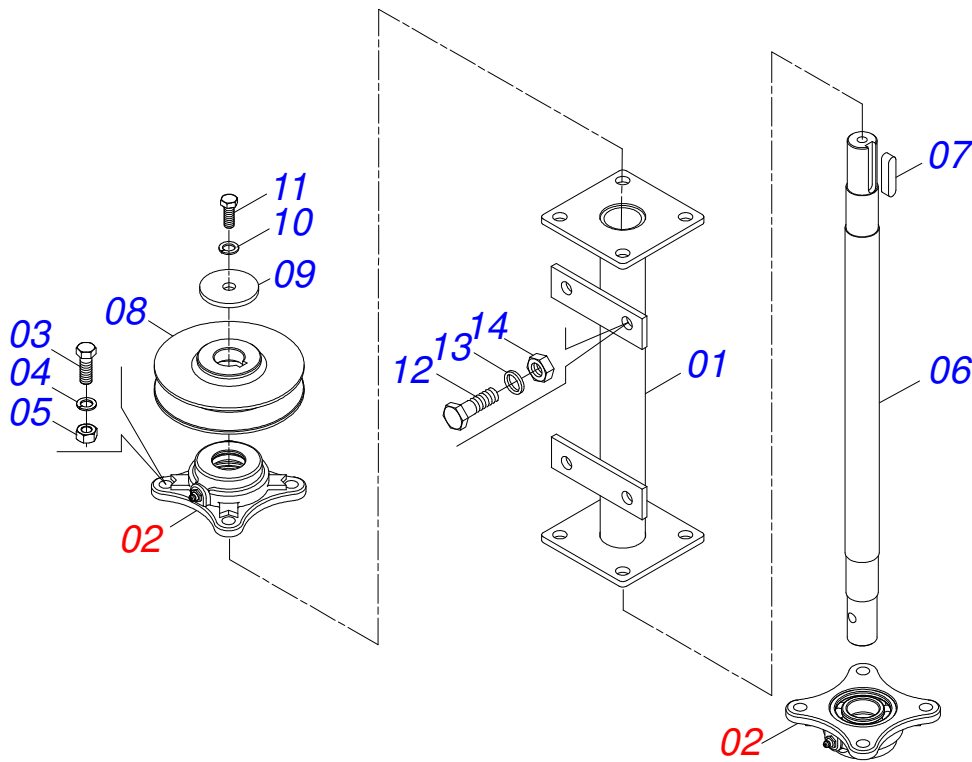
| Item | Código | Descrição | QT |
|------|------------|-------------------------------------|----|
| 01 | 0501110728 | CX ROD C/PARAF DCA | 01 |
| 01A | 0502011121 | CX RODADO DCA2 5500 MC | 01 |
| 01B | 0501010127 | PARAF ROD9/16UNFX1.7/8CR G.5 REC ZN | 06 |
| 01C | 0503010035 | PORCA CONICA 9/16 UNF ZN | 06 |
| 02 | 0503010037 | ROL 30207 IMP | 01 |
| 03 | 0503010006 | ROL 32210 IMP | 01 |
| 04 | 0503012928 | RET 5985-GB | 01 |



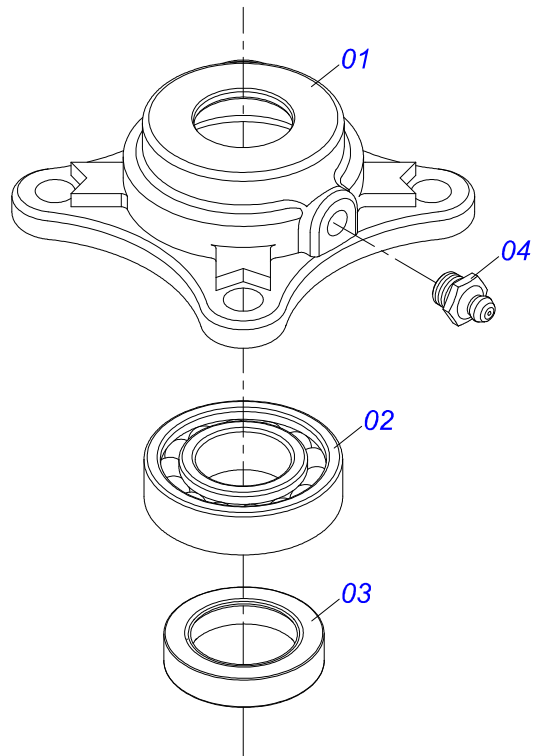
| Item | Código | Descrição | QT |
|------|------------|-------------------------------------|----|
| 01 | 0503012941 | CORREIA C-148 | 01 |
| 02 | 0521063891 | FIXADOR PROT LAT CORREIA DCCO | 01 |
| 03 | 0551011812 | PROT INT CORREIA DCO/V 5500 | 01 |
| 04 | 0531015149 | PROTECAO LATERAL CORREIA DCCO | 01 |
| 05 | 0511067790 | FIXD TAMPA TRAS DCO/V 5500 | 01 |
| 06 | 0511067791 | TAMPA TRASEIRA DCO/V | 01 |
| 07 | 0501057196 | ESTIC CORREIA COMPL DCO/V | 01 |
| 08 | 0501057323 | DEFLETOR FLUXO INT COMPL DCO/V | 01 |
| 09 | 0501057193 | SUPT DISCO C/MANCAL DCO/V 5500 | 02 |
| 10 | 0501053870 | DISCO DISTR DIR COMPL DCCO 5500 | 01 |
| 11 | 0501053871 | DISCO DISTR ESQ COMPL DCCO 5500 | 01 |
| 12 | 0501057322 | EIXO TRANSM 489 C/MANCAIS DCO/V | 01 |
| 13 | 0531014338 | PARACHOQUE DCCO | 01 |
| 14 | 0501010984 | ARRUELA LISA 10,50 X 27 X 3,00 ZN | 08 |
| 15 | 0503010025 | ARRUELA PRESSAO 3/8 ZN 1K01527 | 08 |
| 16 | 0503010920 | PARAF 1/2 UNC X 1.1/2 C S G.5 ZN | 14 |
| 17 | 0511017302 | ARRUELA LISA 13,50 X 32,50 X 3,0 ZN | 08 |
| 18 | 0503010019 | ARRUELA PRESSAO 1/2 ZN 1K01556 | 14 |
| 19 | 0503010060 | PORCA S. 1/2 UNC G.5 ZN | 14 |
| 20 | 0503010237 | PARAF 3/8 UNC X 1 C S G.5 ZN | 08 |
| 21 | 0503010386 | CABO RECARTE MBR 5/16 | 01 |
| 22 | 0501017574 | EIXO 8,30 X 70 ZN | 02 |
| 23 | 0503010140 | CONTRAPINO 1/8 X 3/4 | 02 |
| 24 | 0503010361 | PINO ELAST 701221 10 X 60 | 02 |
| 25 | 0503010026 | PORCA S. 3/8 UNC G.5 ZN | 08 |
| 26 | 0503010751 | PARAF 3/8 UNC X 1.1/4 C S G.5 ZN | 02 |



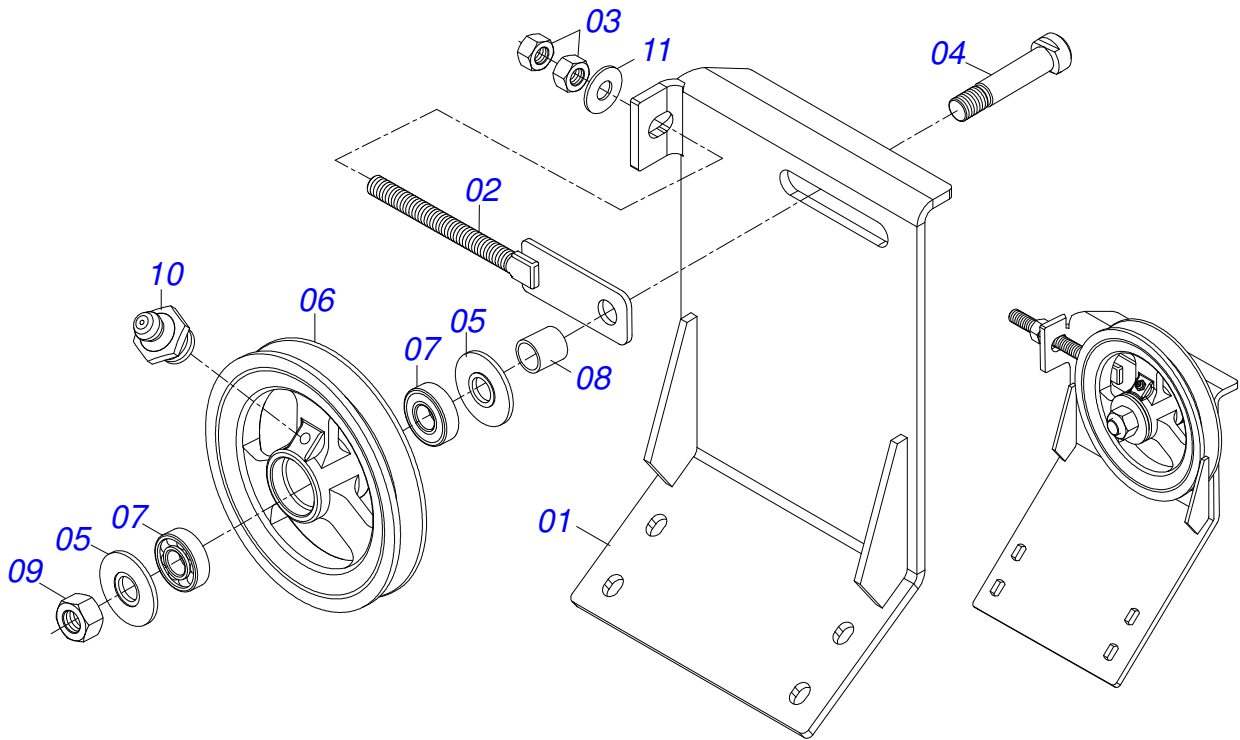
| Item | Código | Descrição | QT |
|------|------------|-----------------------------------|----|
| 001 | 0511067789 | SUPT DIVISOR FLUXO DCO/V 5500 | 01 |
| 002 | 0503010751 | PARAF 3/8 UNC X 1.1/4 C S G.5 ZN | 02 |
| 003 | 0501010984 | ARRUELA LISA 10,50 X 27 X 3,00 ZN | 02 |
| 004 | 0503010025 | ARRUELA PRESSAO 3/8 ZN 1K01527 | 02 |
| 005 | 0503010026 | PORCA S. 3/8 UNC G.5 ZN | 02 |
| 006 | 0511067786 | DIVISORIA FLUXO DIR DCO/V 5500 | 01 |
| 007 | 0511067787 | DIVISORIA FLUXO ESQ DCO/V 5500 | 01 |
| 008 | 0551011815 | VARAO ABERTURA DCO/V 5500 | 01 |
| 009 | 0503010584 | CONTRAPINO 1/4 X 1 | 01 |
| 010 | 0501067368 | REGD ABERTURA DIVISOR DCA2 | 02 |
| 011 | 0503011404 | PARAF 3/8 UNC X 1.3/4 C S G.5 ZN | 01 |
| 012 | 0503010026 | PORCA S. 3/8 UNC G.5 ZN | 02 |



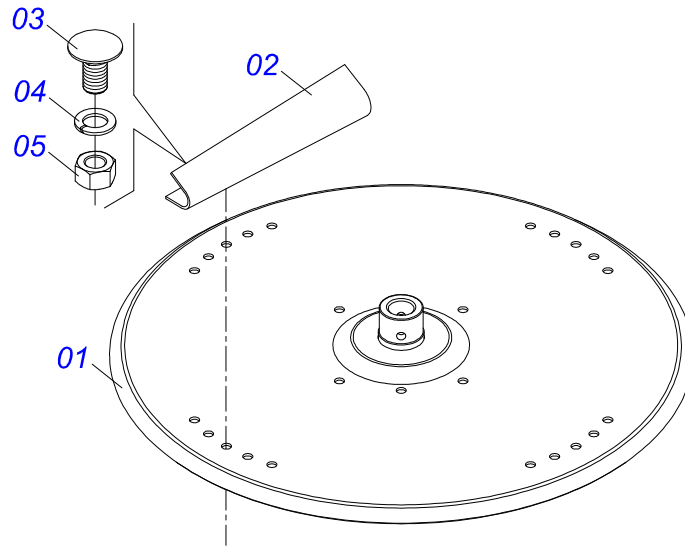
| Item | Código | Descrição | QT |
|------|------------|-----------------------------------|----|
| 001 | 0511067788 | SUPT DISTR 1G140346 DCO/V 5500 | 01 |
| 002 | 0501048000 | MANCAL AGR DCA2 S-0398 | 02 |
| 003 | 0503011102 | PARAF 7/16 UNC X 1.1/4 C S G.5 ZN | 08 |
| 004 | 0503011446 | ARRUELA PRESSAO 7/16 SA | 08 |
| 005 | 0503010244 | PORCA S. 7/16 UNC G.5 ZN | 08 |
| 006 | 0551011818 | EIXO COND DISTR 620 DCO/V 5500 | 01 |
| 007 | 0501010536 | CHAVETA Q 9,52 X 45 DCA2 | 01 |
| 008 | 0502011361 | CARR 1C 140 X 28 DCA2 | 01 |
| 009 | 0511014052 | ARRUELA LISA 12 X 55 X 4,75 ZN | 01 |
| 010 | 0503010180 | ARRUELA PRESSAO 7/16 ZN 1K01546 | 01 |
| 011 | 0503011338 | PARAF 7/16 UNC X 1 C S G.5 ZN | 01 |
| 012 | 0503010920 | PARAF 1/2 UNC X 1.1/2 C S G.5 ZN | 04 |
| 013 | 0503010019 | ARRUELA PRESSAO 1/2 ZN 1K01556 | 04 |
| 014 | 0503010060 | PORCA S. 1/2 UNC G.5 ZN | 04 |



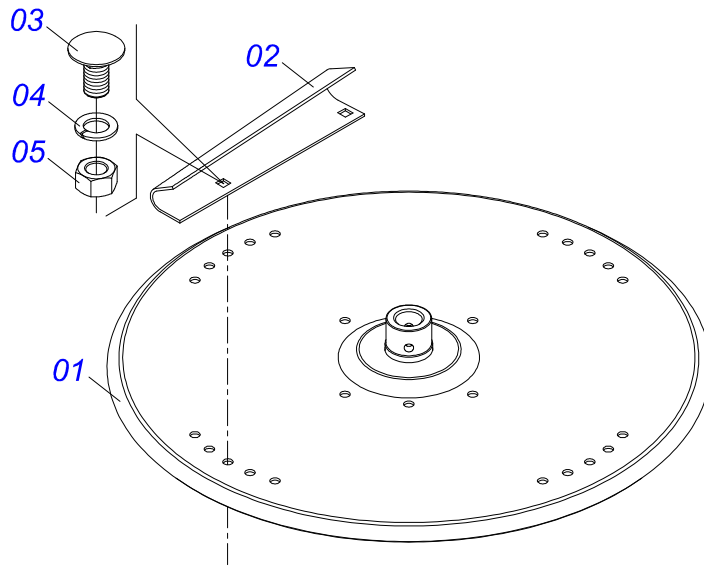
| Item | Código | Descrição | | QT |
|------|------------|---------------------|------|----|
| 01 | 0502011442 | CX MANCAL AGR F-206 | DCA2 | 01 |
| 02 | 0503010276 | ROL 6206 | | 01 |
| 03 | 0503011865 | RET 00701B | | 01 |
| 04 | 0503010002 | GRAXEIRA 1800 | | 01 |



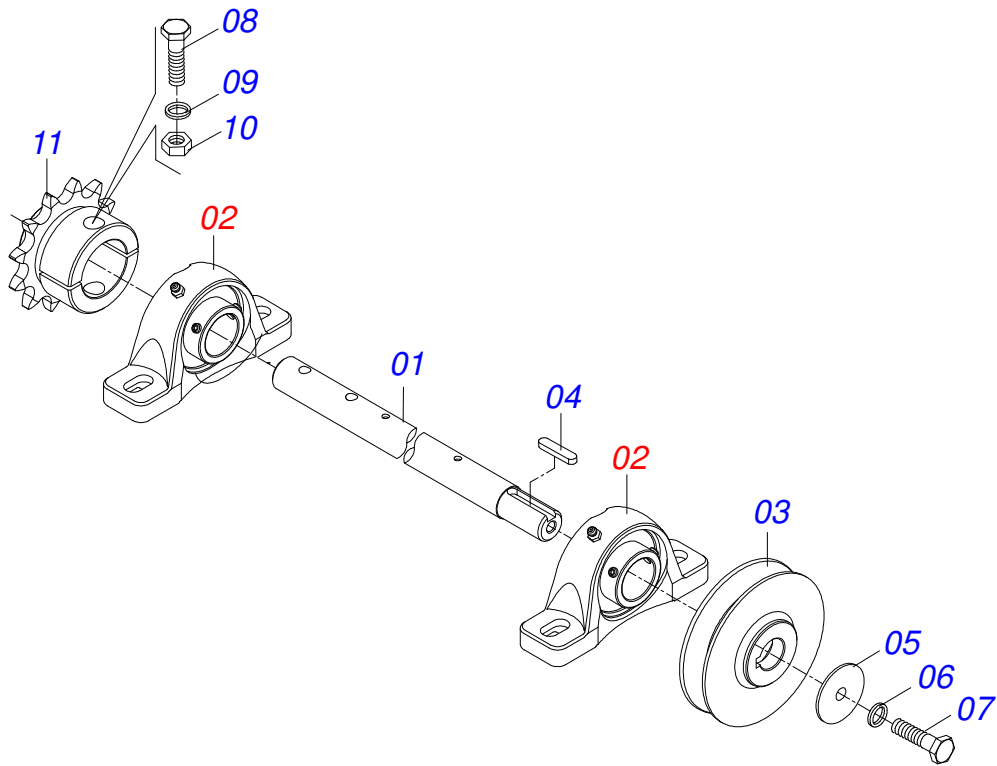
| Item | Código | Descrição | QT |
|------|------------|-----------------------------------|----|
| 001 | 0511067792 | SUPT ESTIC CORREIA DCO/V | 01 |
| 002 | 0511064818 | ESTICADOR POLIA 1C X 210 DCCO | 01 |
| 003 | 0503010013 | PORCA S. 5/8 UNC G.5 ZN | 02 |
| 004 | 0511012362 | EIXO POLIA ESTIC | 01 |
| 005 | 0501019288 | ARRUELA ESPAC | 02 |
| 006 | 0502011366 | CARR 1C 210 X 40 DCA2 | 01 |
| 007 | 0503010690 | ROL 6204 RS | 02 |
| 008 | 0521010497 | LUVA ESPAC 22 X 27 X 28,0 DCA | 01 |
| 009 | 0503010014 | PORCA S. 3/4 UNC (PESADA) G.5 ZN | 01 |
| 010 | 0503010002 | GRAXEIRA 1800 | 01 |
| 011 | 0501012140 | ARRUELA LISA 16,50 X 40 X 4,00 ZN | 01 |



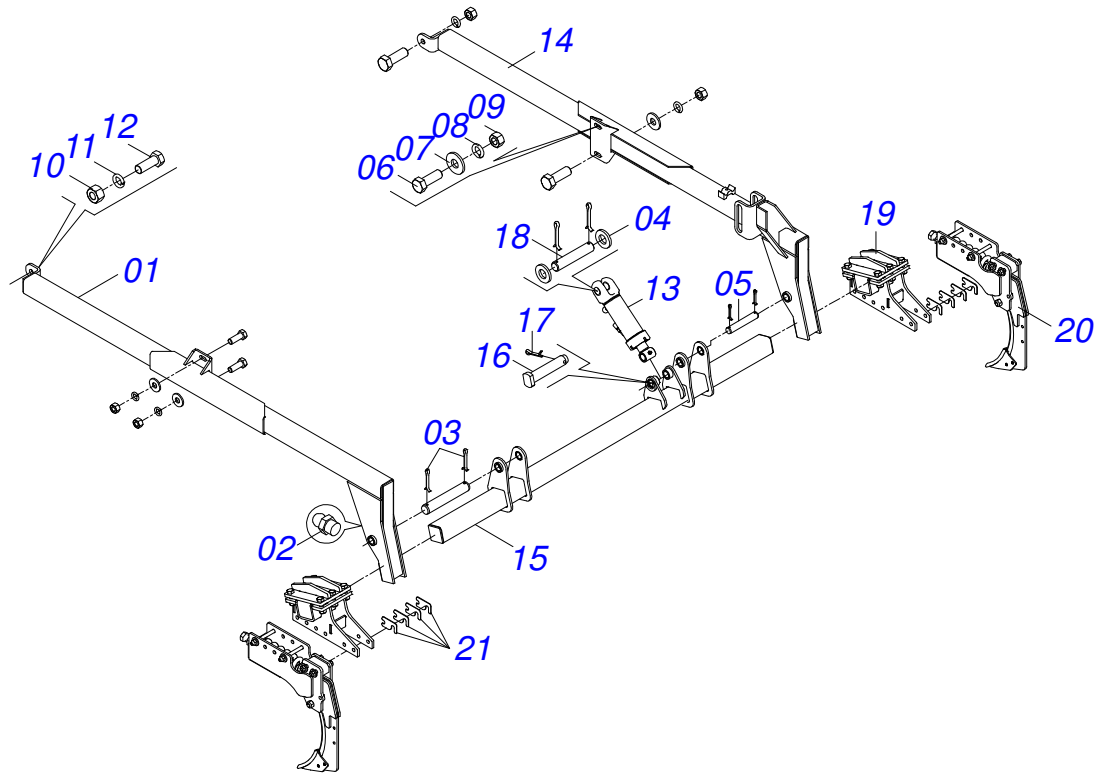
| Item | Código | Descrição | QT |
|------|------------|---------------------------------|----|
| 01 | 0511063411 | DISCO DISTR DCCO 5500 | 01 |
| 02 | 0531014343 | ALETA DIR DCCO 5500 | 04 |
| 03 | 0503013029 | PARAF 3/8 UNC X 3/4 CAPQ G.5 ZN | 08 |
| 04 | 0503011443 | ARRUELA PRESSAO 3/8 SA | 08 |
| 05 | 0503010026 | PORCA S. 3/8 UNC G.5 ZN | 08 |



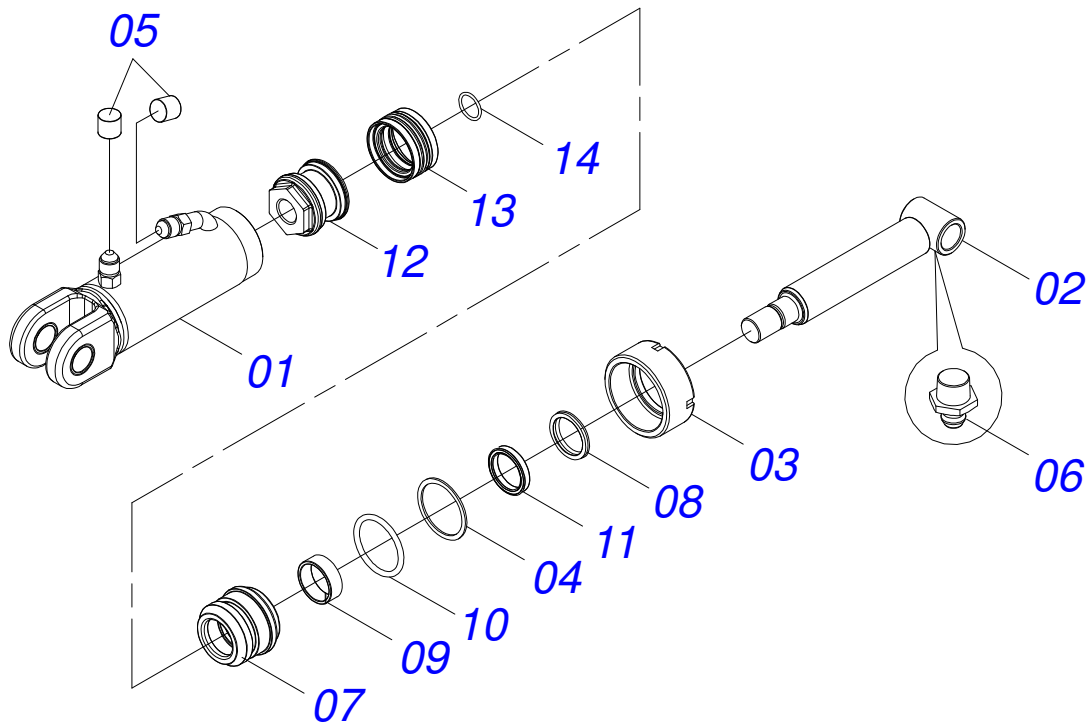
| Item | Código | Descrição | QT |
|------|------------|---------------------------------|----|
| 01 | 0511063411 | DISCO DISTR DCCO 5500 | 01 |
| 02 | 0531014344 | ALETA ESQ DCCO 5500 | 04 |
| 03 | 0503013029 | PARAF 3/8 UNC X 3/4 CAPQ G.5 ZN | 08 |
| 04 | 0503011443 | ARRUELA PRESSAO 3/8 SA | 08 |
| 05 | 0503010026 | PORCA S. 3/8 UNC G.5 ZN | 08 |



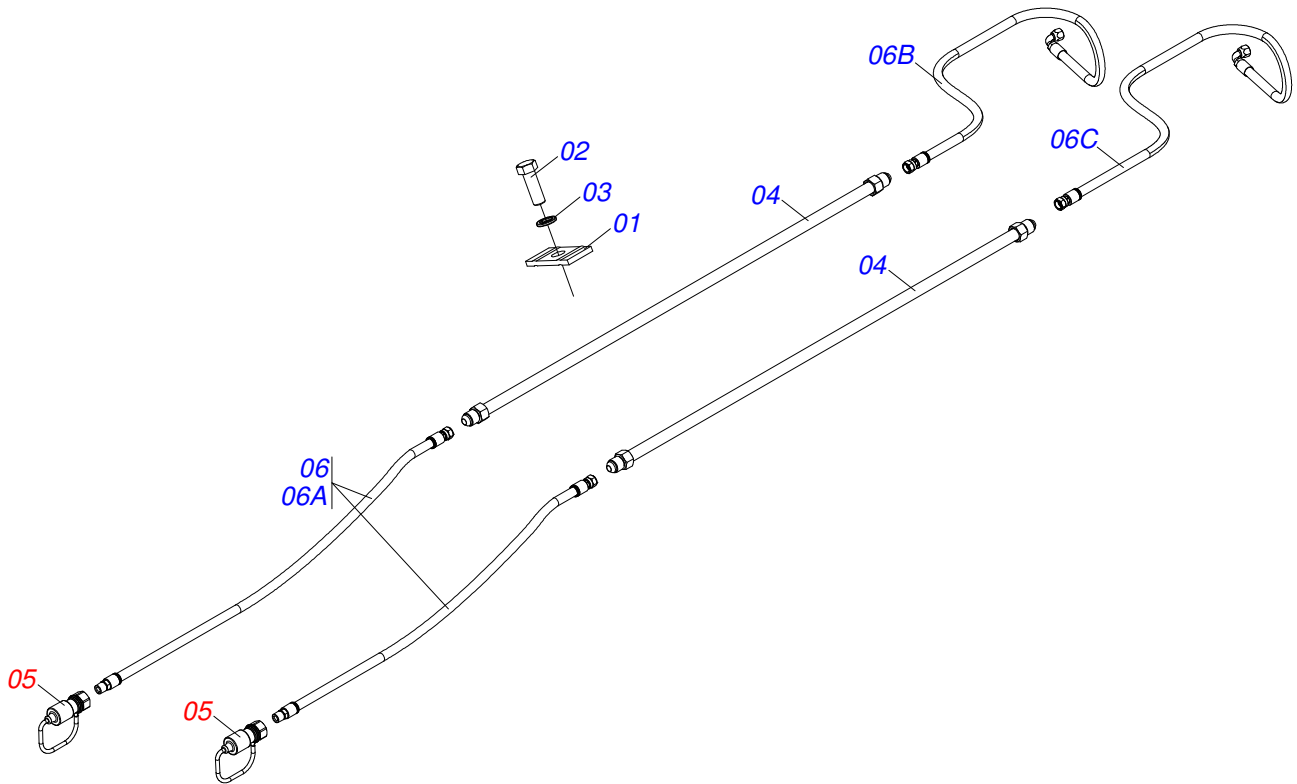
| Item | Código | Descrição | QT |
|------|------------|-------------------------------------|----|
| 001 | 0551011819 | EIXO TRANSM 489 DCO/V 5500 | 01 |
| 002 | 0511041213 | MANCAL AGR AUTOCOMP UCR207-300 DCA2 | 02 |
| 003 | 0502011361 | CARR 1C 140 X 28 DCA2 | 01 |
| 004 | 0501010540 | CHAVETA Q 9,52 X 57 | 01 |
| 005 | 0511014052 | ARRUELA LISA 12 X 55 X 4,75 ZN | 01 |
| 006 | 0503010180 | ARRUELA PRESSAO 7/16 ZN 1K01546 | 01 |
| 007 | 0503011338 | PARAF 7/16 UNC X 1 C S G.5 ZN | 01 |
| 008 | 0503011268 | PARAF 3/8 UNC X 2.1/2 C S G.5 ZN | 01 |
| 009 | 0503010025 | ARRUELA PRESSAO 3/8 ZN 1K01527 | 01 |
| 010 | 0503010026 | PORCA S. 3/8 UNC G.5 ZN | 01 |
| 011 | 0501069017 | ENGR 12Z P15,87 DCA2 5500 MC | 01 |



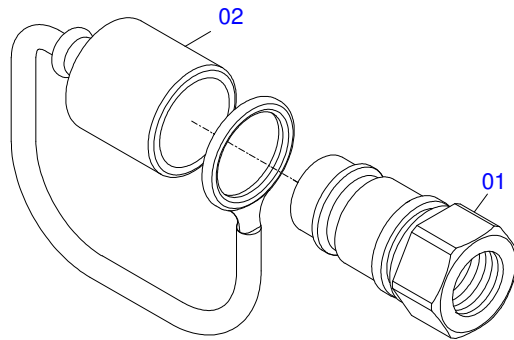
| Item | Código | Descrição | QT |
|------|------------|--|----|
| 001 | 0511068316 | CHASSI TRAS ESQ DTFE 20100 31760019 | 01 |
| 002 | 0503010691 | GRAXEIRA 1/4 NF | 02 |
| 003 | 0503010131 | CONTRAPINO 3/16 X 1.1/2 | 06 |
| 004 | 0501016545 | ARRUELA LISA 26 X 50 X 6,30 ZN | 02 |
| 005 | 0521013776 | PINO S/CABEC PN-080 ESTAB 3090808ZN | 02 |
| 006 | 0503010232 | PARAF 5/8 UNC X 1.3/4 C S G.5 ZN | 04 |
| 007 | 0501012140 | ARRUELA LISA 16,50 X 40 X 4,00 ZN | 04 |
| 008 | 0503010027 | ARRUELA PRESSAO 5/8 ZN 1K01574 | 04 |
| 009 | 0503010013 | PORCA S. 5/8 UNC G.5 ZN | 04 |
| 010 | 0503010014 | PORCA S. 3/4 UNC (PESADA) G.5 ZN | 02 |
| 011 | 0503010023 | ARRUELA PRESSAO 3/4 ZN 1K01584 | 02 |
| 012 | 0501010098 | PARAF 3/4 UNC X 2 C S G.5 ZN | 02 |
| 013 | 0511057665 | CIL HIDR 38,10 X 63,50 X 302 X 86 DTFE | 01 |
| 014 | 0521066311 | CHASSI TRAS DIR DTFE | 01 |
| 015 | 0521066310 | SUPT HASTES DTFE | 01 |
| 016 | 0521010785 | EIXO JUNCAO 25,40 X 125 PAH | 01 |
| 017 | 0503010523 | CONTRAPINO 1/4 X 2 1G13201 | 01 |
| 018 | 0571019862 | PINO S/CABECA 25,40 X 115 DTFE | 01 |
| 019 | 0521046240 | SUPT ESCARIFICADOR DTFE | 02 |
| 020 | 0511058879 | HASTE DESARME AUTOMATICO DTFE | 02 |
| 021 | 0581012024 | PLACA ESPASSADORA 1,90 DMC | 08 |



| Item | Código | Descrição | DTFE | QT |
|------|------------|-------------------------------------|------|----|
| 001 | 0521066312 | CAMISA 63,50 X 239 | DTFE | 01 |
| 002 | 0521066313 | EXTENSOR 38,10 X 242 | DTFE | 01 |
| 003 | 0502010471 | TAMPA MOVEL 63,50 | | 01 |
| 004 | 0503011058 | ANEL BACK-UP 8-330 | | 01 |
| 005 | 0503030385 | PLUG CILINDRICO N-002 | | 02 |
| 006 | 0503010002 | GRAXEIRA 1800 | | 01 |
| 007 | 0571019866 | SUPT ANEIS 38,1 X 63,5 DMC | | 01 |
| 008 | 0503010163 | ANEL RASPD D-1500 | | 01 |
| 009 | 0503018004 | ANEL G.I.1.1/2 X 5/8 - 1755 AGEL | | 01 |
| 010 | 0503010161 | ANEL O RING 2-330 N 3006 9B 1G85179 | | 01 |
| 011 | 0503018003 | GAXETA 1870-1500-312B POLYMAX | | 01 |
| 012 | 0502012837 | EMBOLO 63,50 X 54 | | 01 |
| 013 | 0503018005 | ANEL ZW 106300260 AGEL | | 01 |
| 014 | 0503011109 | ANEL O RING 2-119 N 3006 9B | | 01 |



| Item | Código | Descrição | QT |
|------|------------|-----------------------------------|----|
| 01 | 0502010477 | CORPO SUP PRESILHA | 03 |
| 02 | 0503011102 | PARAF 7/16 UNC X 1.1/4 C S G.5 ZN | 03 |
| 03 | 0503010180 | ARRUELA PRESSAO 7/16 ZN 1K01546 | 03 |
| 04 | 0521066866 | TUBO HIDR R. 3/4"UNF X 2355 DTFE | 02 |
| 05 | 0501053834 | MACHO ENG RAP AGR 1/2 NPT C/TAMPA | 02 |
| 06 | 0511050429 | JOGO MANG DTFE2/V CIVEMASA | 01 |
| 06A | 0501080558 | MANG 3/8 X 2400 TR-TM | 02 |
| 06B | 0501080302 | MANG 3/8 X 1300 TR-TC | 01 |
| 06C | 0501080348 | MANG 3/8 X 1200 TR-TC | 01 |



| Item | Código | Descrição | QT |
|-------------|---------------|---------------------------------|-----------|
| 01 | 0503011627 | MACHO ENG RAP AGR 1/2 NPT | 01 |
| 02 | 0503011882 | TAMPA PLASTICA P/ ENG RAP MACHO | 01 |



email: civemasa@civemasa.com.br

www.civemasa.com.br

Fone: +55 16.3382.8222

Fax: +55 16.3382.8355

MARCHESAN IMPLEMENTOS E MÁQUINAS AGRÍCOLAS "TATU" S.A.

Av. Marchesan, 1979 - Caixa Postal, 131 - Cep 15994-900 - Matão - Sp - Brasil

CNPJ 52.311.289/0001-63 | Inst. Est.441.000.151.114

Publicações Técnicas: Elaboração

MARINA PEREZ NIZA

Publicações Técnicas: Revisão

ALESSANDRA PATRICIA KAWAHARA CARRILI

Contatos Catálogo:

E-mail = jgaspari@marchesan.com.br

**PEÇAS ORIGINAIS
CIVEMASA**