

# CATÁLOGO DE PEÇAS

## SUBSOLADORES

### STAC L 450 HP/HE 15 A 17 HASTES

Código: 0501091767



Série: S-1015

Rev.: 00

Data Rev.: SETEMBRO/2016

PEÇAS ORIGINAIS  
CIVEMASA

**civemasa**

# PRODUTOS

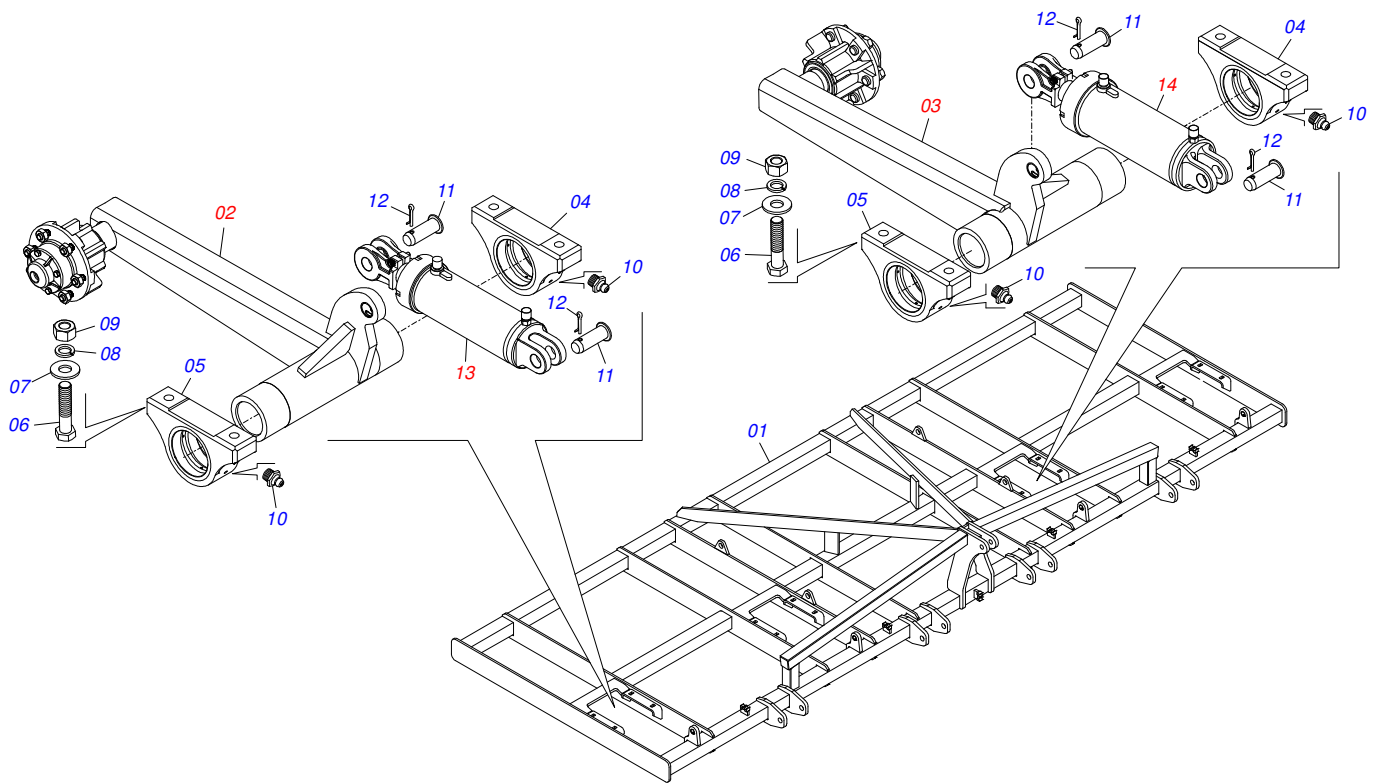
<b>Código</b>	<b>Descrição</b>
0120370260	STAC L 450 HE 15H DC RD S-1015
0120370261	STAC L 450 HE 15H DC S-1015
0120370262	STAC L 450 HE 15H RD S-1015
0120370268	STAC L 450 HE 17H DC RD S-1015
0120370267	STAC L 450 HE 17H DC S-1015
0120370266	STAC L 450 HE 17H RD S-1015
0120370257	STAC L 450 HP 15H DC RD S-1015
0120370258	STAC L 450 HP 15H DC S-1015
0120370259	STAC L 450 HP 15H RD S-1015
0120370263	STAC L 450 HP 17H DC RD S-1015
0120370264	STAC L 450 HP 17H DC S-1015
0120370265	STAC L 450 HP 17H RD S-1015

## **ATENÇÃO: IMPORTANTE**

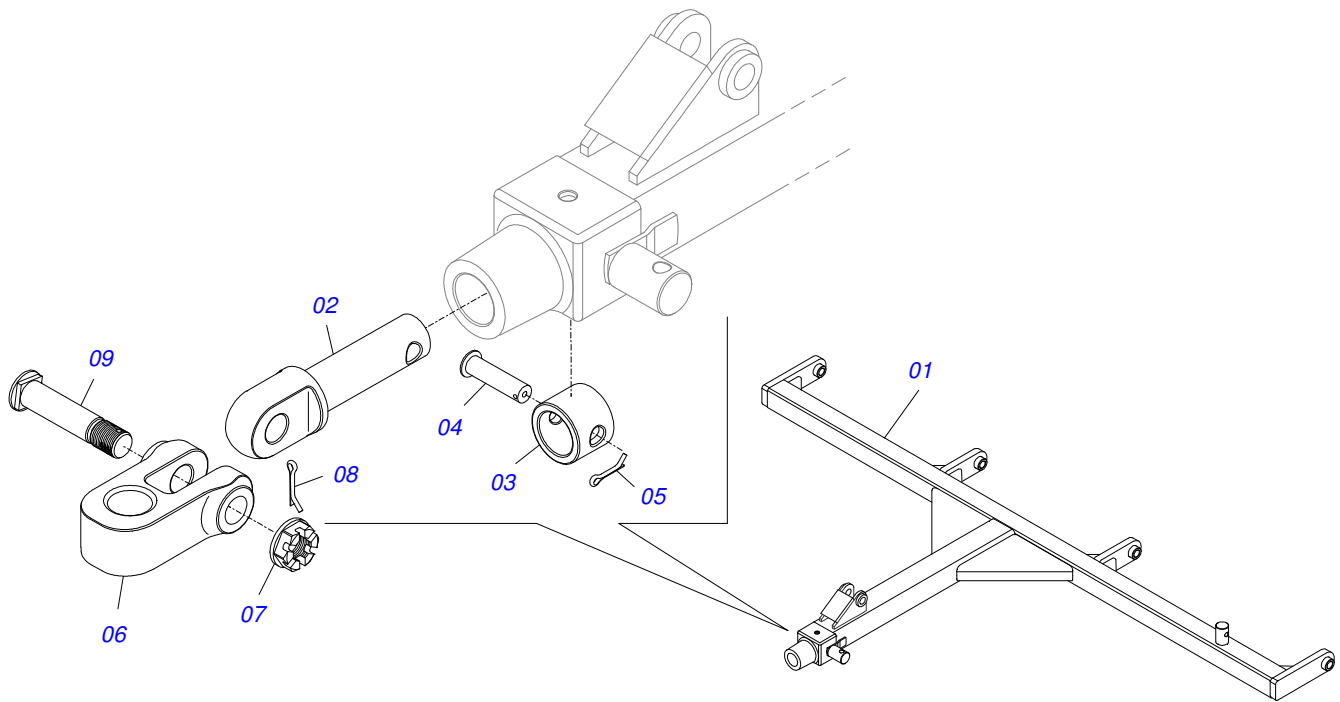
*A CIVEMASA RESERVA O DIREITO DE APERFEIÇOAR E/ OU ALTERAR AS CARACTERÍSTICAS TÉCNICAS DE SEUS PRODUTOS, SEM A OBRIGAÇÃO DE ASSIM PROCEDER COM OS JÁ COMERCIALIZADOS E SEM CONHECIMENTO PRÉVIO DA REVENDA OU DO CONSUMIDOR.*

# INDICE

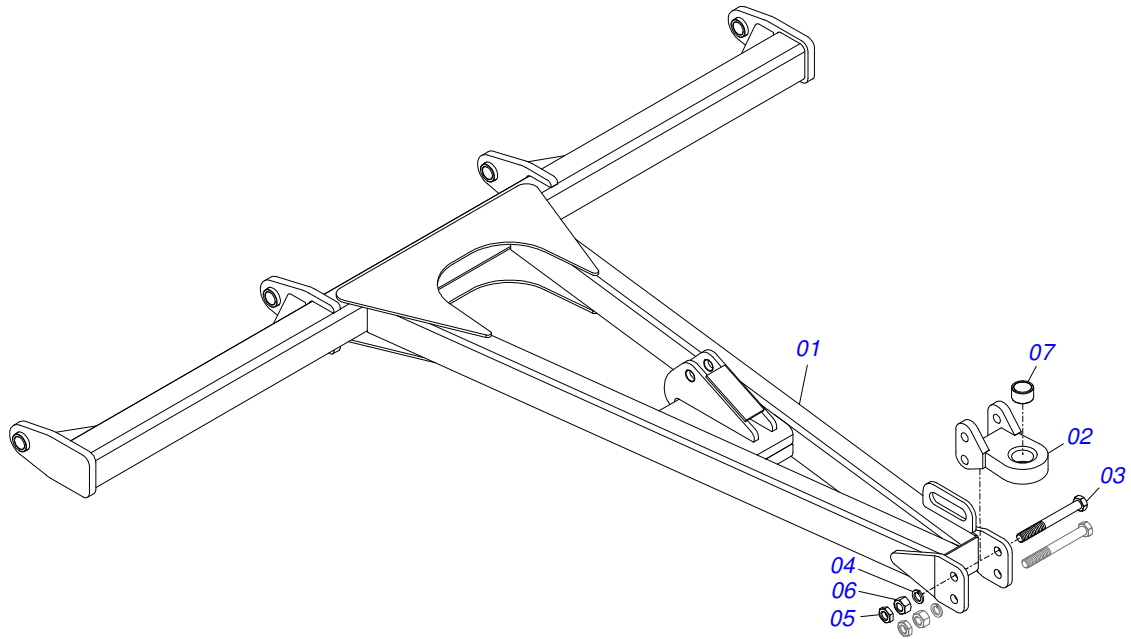
0511052066	CHASSI COMPL STAC 15L DC RD CIV	.....	1
0511047074	CABECALHO COMPL AST/MATIC 450 17H	.....	2
0521046208	CAB COMPL AST/MATIC S-1015	.....	3
0511028010	CX C/COMP STAC 15L DC RD CX1	.....	4
0501037575	PCS EMB SAQ AST/MATIC 15 DC RD	.....	5
0511058772	RODADO ESQ COMPL AST/MATIC 13 A 17H	.....	6
0511058771	RODADO DIR COMPL AST/MATIC 13 A 17H	.....	7
0501054088	ESTAB CAB COMPL AST/MATIC E 550	.....	8
0501051007	ROD DIR COMPL AST/MATIC	.....	9
0501051008	ROD ESQ COMPL AST/MATIC	.....	10
0501051142	CAIXA RODADO C/ROL DCA S-0996	.....	11
0503062010	RODA COM PNEU 750 X 16-12L COMPLETO	.....	12
0521045737	CILINDRO HIDRAULICO 44,45 X 85,72 X 515 X 205 EST/MATIC	.....	13
0501053706	DISCO CORTE C/SUPT AST/MATIC 450 S-0901	.....	16
0501052139	DISCO CORTE C/DPL 18 PST ACT/ULTR	.....	17
0521045333	DISCO CORTE 20 S/SUORTE FIXACAO DC EST/MATIC	.....	18
0511058648	CAIXA DISCO CORTE 20	.....	19
0501046935	SIST HASTE COMPL SACM2	.....	20
0501052882	SIST HASTE S/MOLA AST/MATIC E 450	.....	21
0501052885	PRENDEDOR 3/4 UNC X 450 COMPL	.....	22
0501058903	JOGO MANG STAC 15H	.....	23
0511058778	JOGO MANG AST/MATIC 17H / STAC 17H S-1015	.....	24
0511048139	CONJUNTO SUBSOLADOR HASTE FUND STAC	.....	25
0501055244	ROLO DEST COMP AST/MATIC 450 7 S304	.....	26
0501055245	ROLO DEST COMP AST/MATIC 450 9 S304	.....	27
0521044951	ROLO DEST COMPL 2290 EST/MATIC	.....	28
0511058773	BRACO ROLO DEST COMPL AST/MATIC S-1015	.....	29
0501046922	MANCAL AGR DM OL 192,5 X 1.1/4 IMP.	.....	30
0511057534	VALVULA DIVISORA FLUXO FD524512TN66 JIC EST/MATIC	.....	31



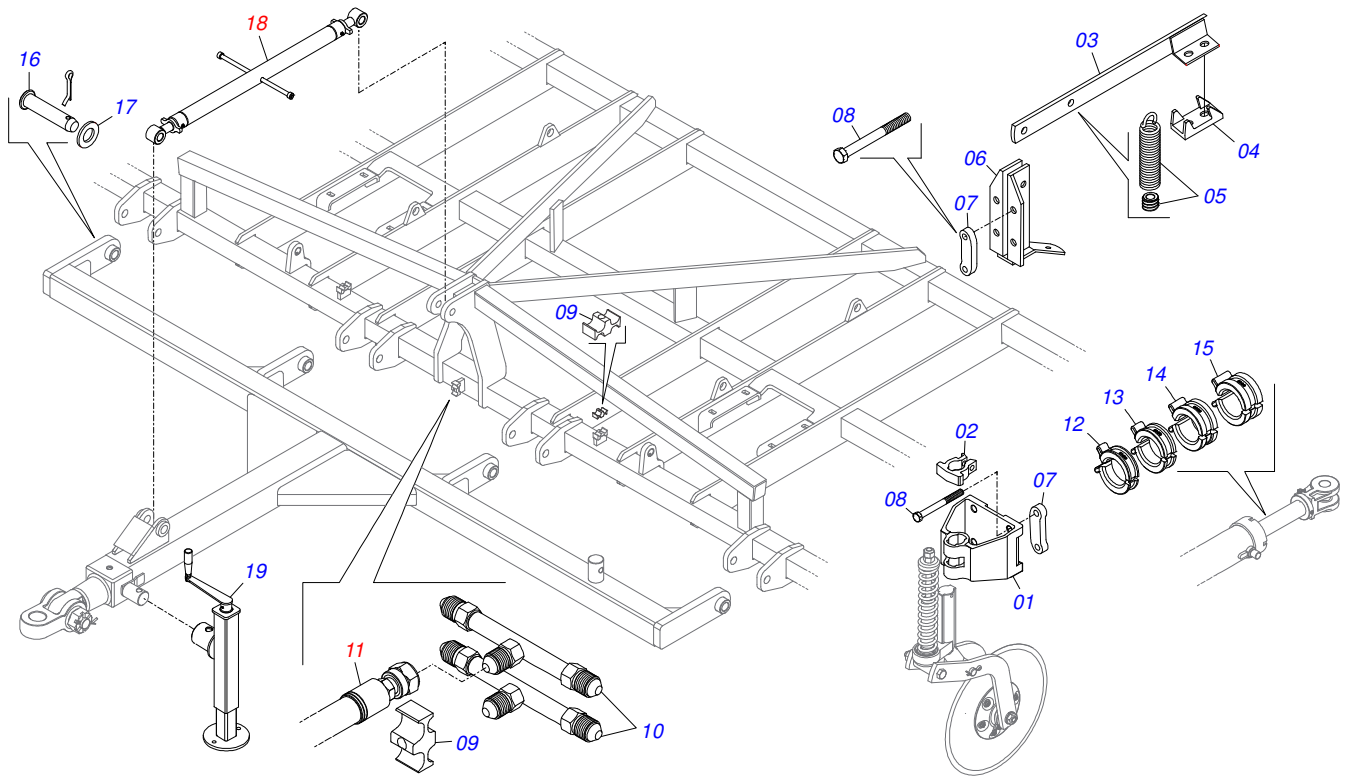
Item	Código	Descrição	Ver Pág.	QT
01	0521066642	CHASSI STAC L 15H S-1015		01
01.	0521066644	CHASSI STAC L 17H S-1015		01
02	0501051007	ROD DIR COMPL AST/MATIC	9	02
03	0501051008	ROD ESQ COMPL AST/MATIC	10	02
04	0501110563	MANCAL ARTIC ESQ C/LUVA AST/MATIC		04
05	0501110568	MANCAL ARTIC DIR C/LUVA AST/MATIC		04
06	0503010901	PARAF 3/4UNC 3.1/2 CS G5 ZN 1K06867		08
07	0501010322	ARRUELA LISA 20,50 X 46 X 4,00 ZN		08
08	0503011442	ARRUELA PRESSAO 3/4 SA		08
09	0503010014	PORCA S. 3/4 UNC (PESADA) G.5 ZN		08
10	0503010002	GRAXEIRA 1800		04
11	0521012538	EIXO JUNCAO 31,75 X 90 FURO 75 ZN		08
12	0503010523	CONTRAPINO 1/4 X 2 1G13201		08
13	0521045631	CIL HIDR 50,80X114,30X515X205 BP TRELL AST/MATIC		02
14	0521045632	CIL HIDR 53,90 X 101,6 X 515 X 205 TRELL AST/MATIC		02



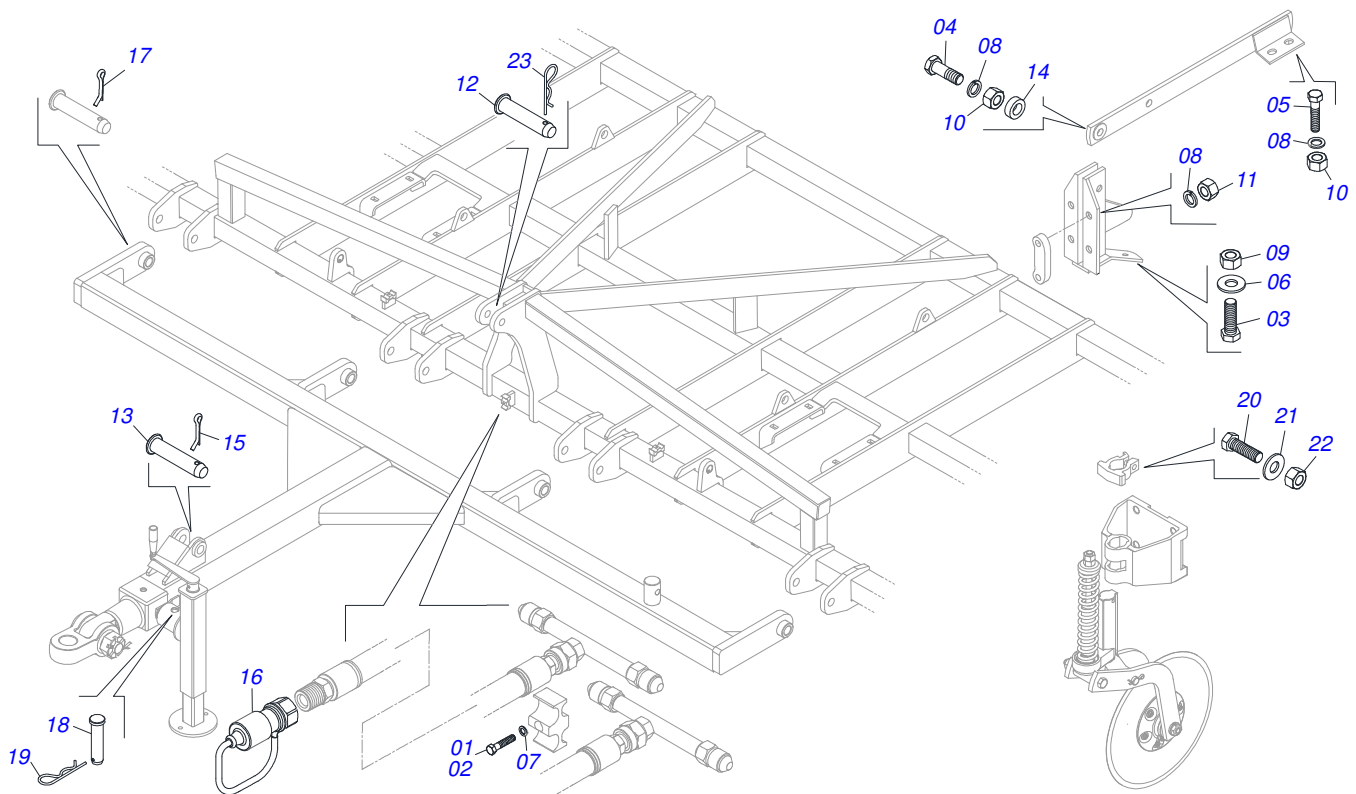
Item	Código	Descrição	Ver Pág.	QT
01	0511069431	CABECALHO AST/MATIC 17H		01
02	0502040727	EIXO JUNCAO RH 91C		01
03	0502040327	ANEL TRAVA ENG STA		01
04	0511014902	EIXO JUNCAO 25 X 100 CAB FRESADA ZN		01
05	0503010571	CONTRAPINO 1/4 X 1.1/2		01
06	1902040733	U ENG ATCR 32A44		01
07	0501011301	PORCA CAST 1.1/2UNC 6FPP SEX2.5/16ZN		01
08	0503010010	CONTRAPINO 1/4 X 2.1/2		01
09	0521012545	EIXO JUNCAO 38,00 X 183 PQ GASP / GASPM		01



Item	Código	Descrição	Ver Pág.	QT
01	0521066645	CABECALHO AST/MATIC		01
02	0511068234	ENG TRATOR DODH-F 9009T		01
03	0501010064	PARAF 1 UNC X 9 C S G.5 ZN		02
04	0503011438	ARRUELA PRESSAO 1 SA		02
05	0503013635	PORCA 1 NC SEXT 1.5/8 BAIX ZN		02
06	0501010059	PORCA S. 1 UNC (PESADA) G.5 ZN		02
07	0551018558	LUVA 48 X 60,3 X 36 GAICR-EHD 6010		01

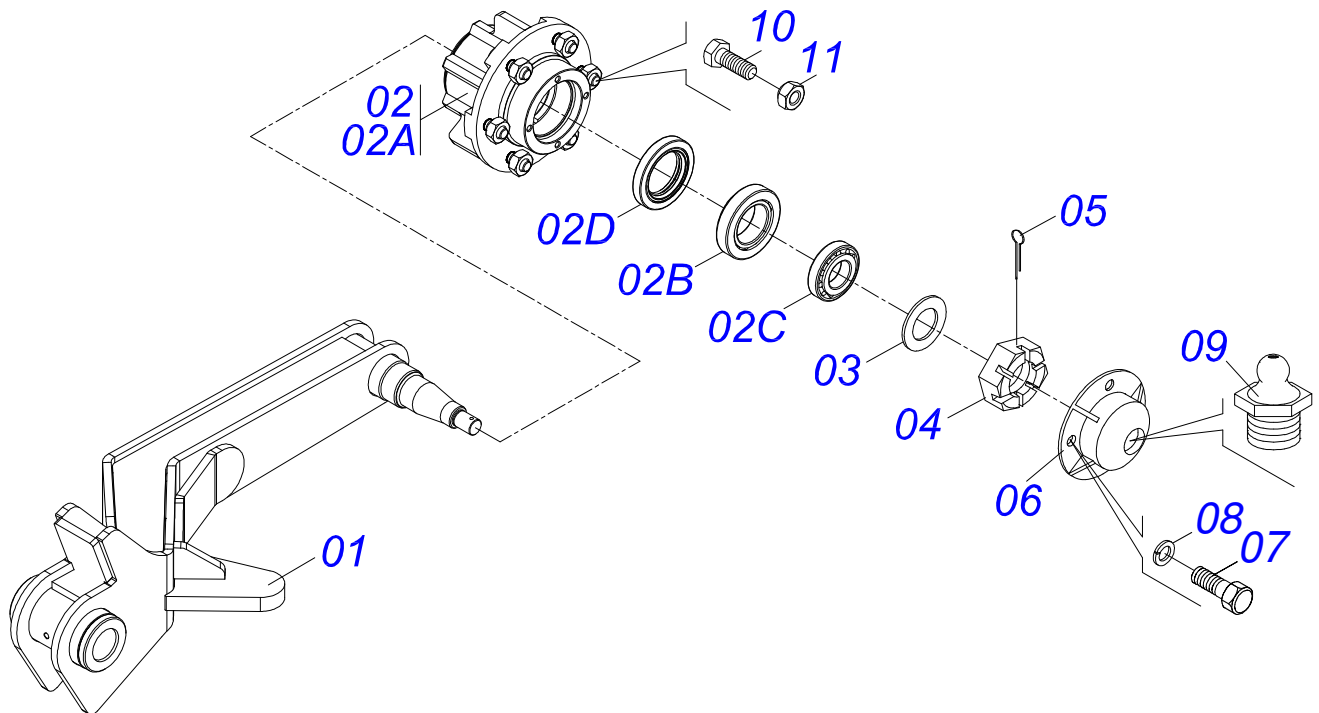


Item	Código	Descrição	Ver Pág.	QT
01	0502012026	SUPT FIX DISCO CORTE AST/MATIC		15
02	0502012024	LUVA FIX SUPT DISCO CORTE AST/MATIC		15
03	0511065378	BRACO ROLO AST/MATIC 450 S-0304		08
04	0502011170	FIXD PST2		08
05	0501053355	MOLA TRAC C/ENGATE AST/MATIC		08
06	0501068437	SUPT FIXD BRACO ROLO AST/MAT S-0197		08
07	0571011609	PLACA FIX DISCO CORTE EST/MATIC 300		46
08	0503014744	PARAF 3/4 UNF X 7.1/2 C S G.7 ZN		92
09	0502012702	CORPO SUP PRESILHA R7/16		05
10	0501072676	CORPO DISTR OLEO PSA3		02
11	0501058903	JOGO MANG STAC 15H	23	01
12	0501047895	TOPADOR 25 P/CIL 1.3/4 2 2.1/8		10
13	0501047885	TOPADOR 30 P/CIL 1.3/4 2 2.1/8		02
14	0501047886	TOPADOR 35 P/CIL 1.3/4 2 2.1/8		02
15	0501047887	TOPADOR 40 P/CIL 1.3/4 2 2.1/8		02
16	0551018288	EIXO JUNÇÃO 36,60 X 260		04
17	0551018300	ARRUELA LISA 80 X 37 X 4,76		04
18	0501054088	ESTAB CAB COMPL AST/MATIC E 550	8	01
19	0511048088	MACACO COMPLETO		01

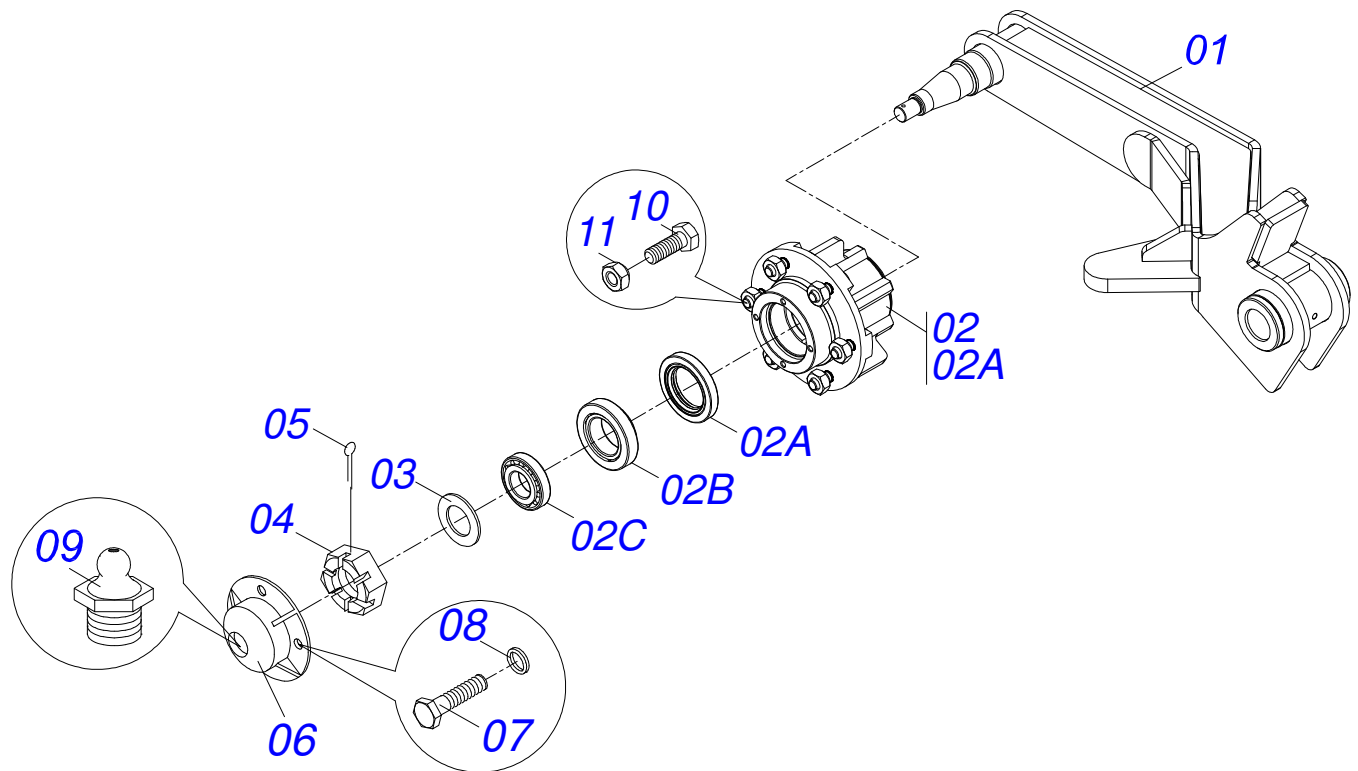


Item	Código	Descrição	Ver Pág.	QT
01	0503012555	PARAF 7/16 UNC X 2 C S RT G.7 ZN		03
02	0503010850	PARAF 7/16 UNC X 3 C S G.5 ZN		02
03	0503011264	PARAF 1/2 UNC X 2.1/2 CSRT G.5 ZN		08
04	0501010827	PARAF 3/4 UNC X 2.3/4 C S G.5 ZN		08
05	0501010216	PARAF 3/4 UNC X 4.1/2 C S G.5 ZN		16
06	0511017302	ARRUELA LISA 13,50 X 32,50 X 3,0 ZN		08
07	0503010180	ARRUELA PRESSAO 7/16 ZN 1K01546		05
08	0503010023	ARRUELA PRESSAO 3/4 ZN 1K01584		116
09	0503010060	PORCA S. 1/2 UNC G.5 ZN		08
10	0503010014	PORCA S. 3/4 UNC (PESADA) G.5 ZN		24
11	0503010335	PORCA S. 3/4 UNF (PESADA) G.5 ZN		92
12	0521012536	EIXO JUNCAO 31,75 X 140 FURO 125 ZN GNACR 72		01
13	0531017716	EIXO EXTENSOR CAB AST/MATIC E 550		01
14	0511018178	BUCHA 31,50 X 20,64X20 AST/MATIC ZN		08
15	0503010523	CONTRAPINO 1/4 X 2 1G13201		02
16	0501053834	MACHO ENG RAP AGR 1/2 NPT C/TAMPA		02
17	0503010534	CONTRAPINO 3/8 X 2.1/2 ZN 1G13300		04
18	0561014251	EIXO JUNCAO 22,30 X 28,58 X 80 GCRO		01
19	0503030012	CUPILHA 4 X 88		01
20	0503013184	PARAF 5/8 UNF X 2.3/4 C S G.8 ZN		15
21	0501011299	ARRUELA LISA 17,50 X 32 X 3,00 ZN		15
22	0503010129	PORCA 5/8 NF ZN		15
23	0503030168	CUPILHA 3 X 50 SDA 11/6		01

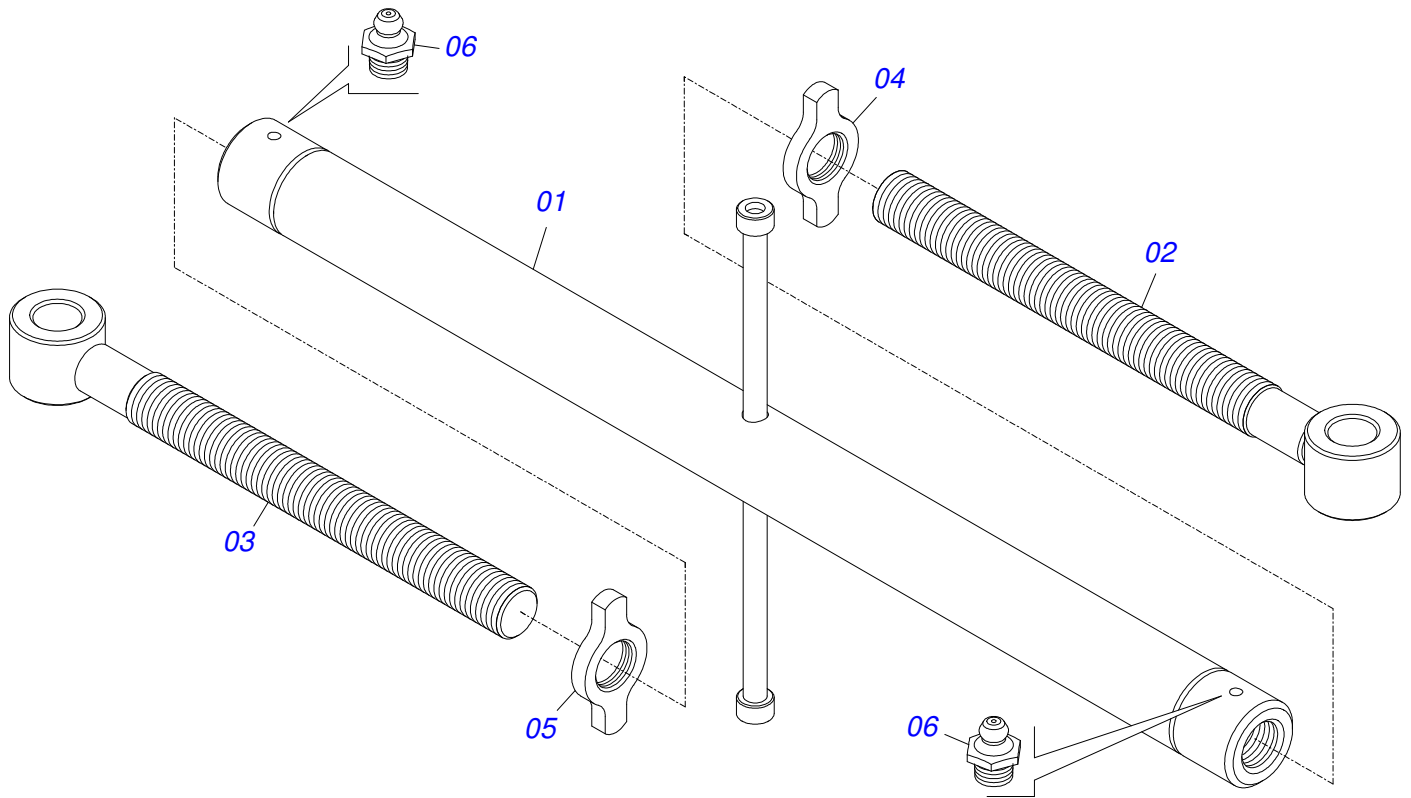




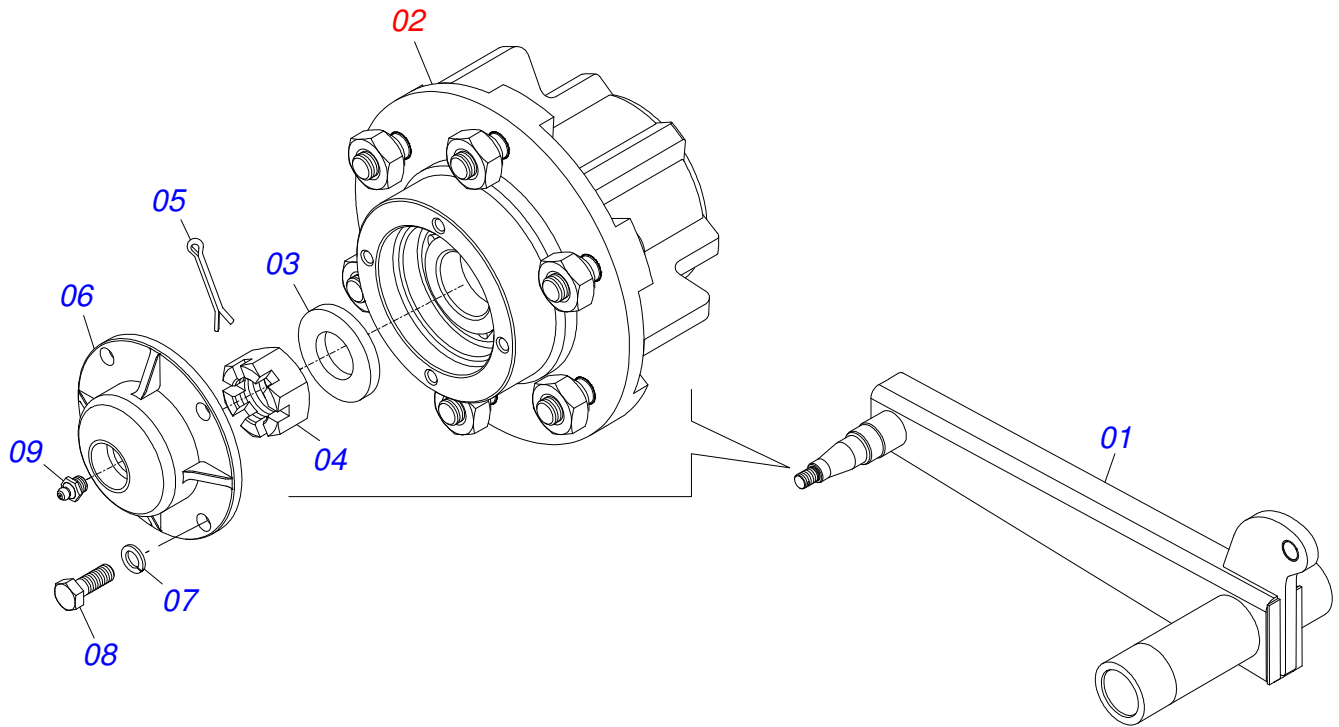
Item	Código	Descrição	Ver Pág.	QT
01	0521066647	ROD ESQ AST/MATIC		01
02	0501051142	CAIXA RODADO C/ROL DCA S-0996	11	01
02A	0501110728	CX ROD C/PARAF DCA		01
02B	0503010006	ROL 32210 IMP		01
02C	0503010037	ROL 30207 IMP		01
02D	0503012928	RET 5985-GB		01
03	0501016545	ARRUELA LISA 26 X 50 X 6,30 ZN		01
04	0503030009	PORCA CAST 1 UNS 14FPP X 22 ZN		01
05	0503010018	CONTRAPINO 5/32 X 1.1/2		01
06	0502020591	TAMPA PROT 1G72673 PSA		01
07	0503010358	PARAF 5/16 UNC X 7/8 C S G.5 ZN		04
08	0503011444	ARRUELA PRESSAO 5/16 SA		04
09	0503010002	GRAXEIRA 1800		02
10	0501810127	PARAF ROD 9/16UNFX1.7/8 C.R.G.5 SA		06
11	0503810035	PORCA CONICA 9/16 UNF SA		06



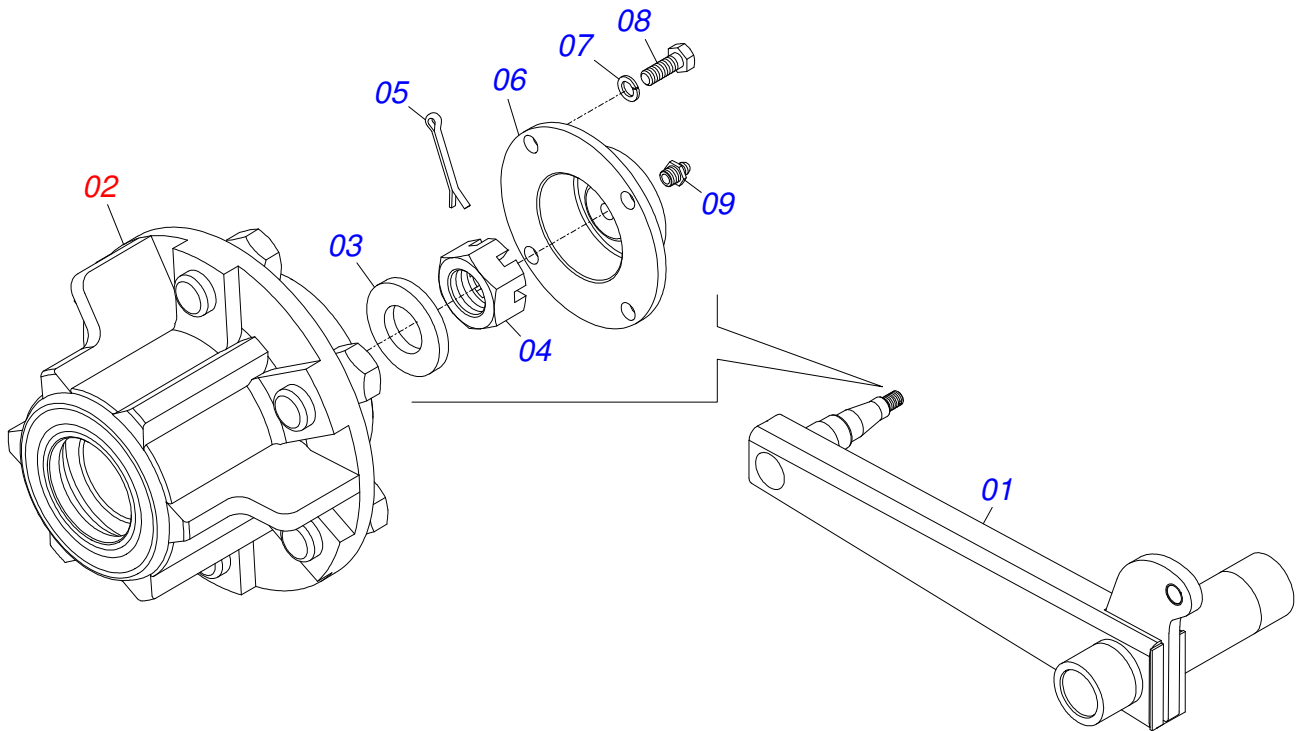
Item	Código	Descrição	Ver Pág.	QT
01	0521066646	ROD DIR AST/MATIC		01
02	0501051142	CAIXA RODADO C/ROL DCA S-0996	11	01
02A	0501110728	CX ROD C/PARAF DCA		01
02B	0503010006	ROL 32210 IMP		01
02C	0503010037	ROL 30207 IMP		01
02D	0503012928	RET 5985-GB		01
03	0501016545	ARRUELA LISA 26 X 50 X 6,30 ZN		01
04	0503030009	PORCA CAST 1 UNS 14FPP X 22 ZN		01
05	0503010018	CONTRAPINO 5/32 X 1.1/2		01
06	0502020591	TAMPA PROT 1G72673 PSA		01
07	0503010358	PARAF 5/16 UNC X 7/8 C S G.5 ZN		04
08	0503011444	ARRUELA PRESSAO 5/16 SA		04
09	0503010002	GRAXEIRA 1800		02
10	0501810127	PARAF ROD 9/16UNFX1.7/8 C.R.G.5 SA		06
11	0503810035	PORCA CONICA 9/16 UNF SA		06



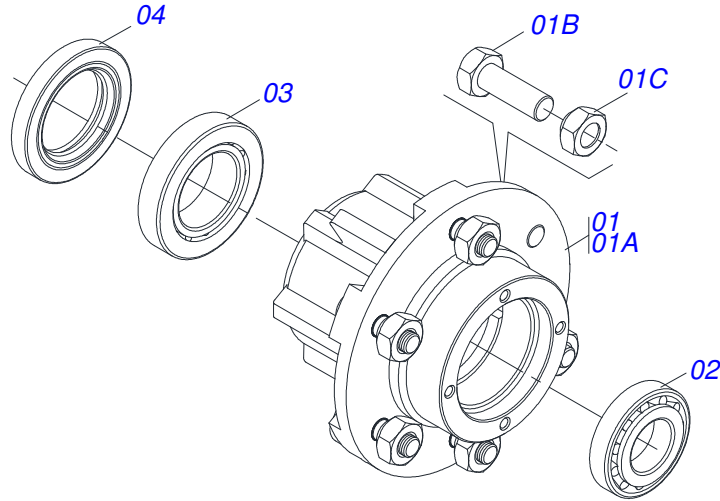
Item	Código	Descrição	Ver Pág.	17/19/21HASTES
01	0511063786	EXTENSOR 950 AST/MATIC E 550		01
02	0511063787	FUSO EXT R1.1/2 UNCX432 DIR AST/MAT		01
03	0511063788	FUSO EXT R1.1/2 UNCX432 ESQ AST/MAT		01
04	0541018672	CONTRAPORCA 1.1/2 DIR GCRO 7010 ZN		01
05	0541018673	CONTRAPORCA R1.1/2 ESQ GCRO 7010 ZN		01
06	0503010002	GRAXEIRA 1800		02



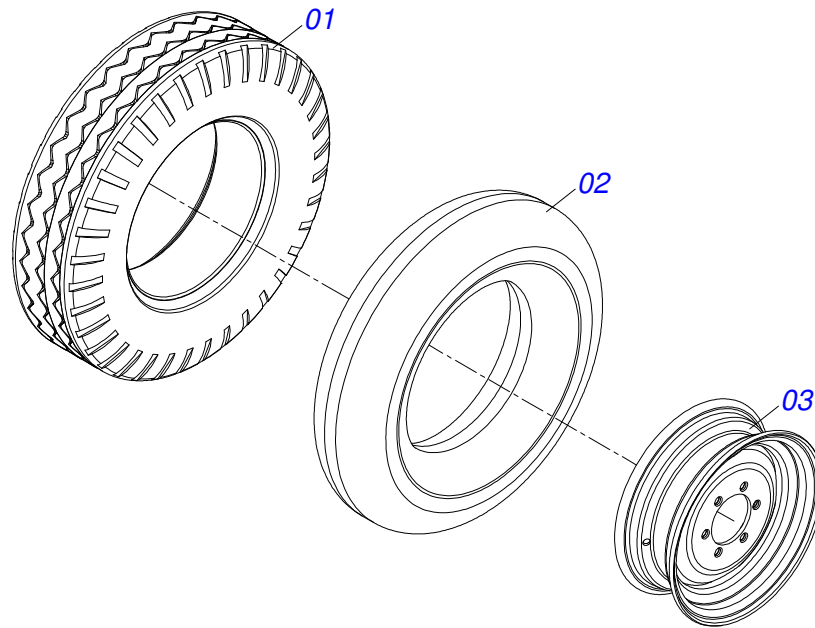
Item	Código	Descrição	Ver Pág.	QT
01	0501068416	ROD DIR MM AST/MATIC 17H		01
02	0501051142	CAIXA RODADO C/ROL DCA S-0996	11	01
03	0501016545	ARRUELA LISA 26 X 50 X 6,30 ZN		01
04	0503030009	PORCA CAST 1 UNS 14FPP X 22 ZN		01
05	0503010018	CONTRAPINO 5/32 X 1.1/2		01
06	0502020591	TAMPA PROT 1G72673 PSA		01
07	0503011444	ARRUELA PRESSAO 5/16 SA		04
08	0503010358	PARAF 5/16 UNC X 7/8 C S G.5 ZN		04
09	0503010002	GRAXEIRA 1800		01



Item	Código	Descrição	Ver Pág.	QT
01	0501068417	ROD ESQ AST/MATIC 17H		01
02	0501051142	CAIXA RODADO C/ROL DCA S-0996	11	01
03	0501016545	ARRUELA LISA 26 X 50 X 6,30 ZN		01
04	0503030009	PORCA CAST 1 UNS 14FPP X 22 ZN		01
05	0503010018	CONTRAPINO 5/32 X 1.1/2		01
06	0502020591	TAMPA PROT 1G72673 PSA		01
07	0503011444	ARRUELA PRESSAO 5/16 SA		04
08	0503010358	PARAF 5/16 UNC X 7/8 C S G.5 ZN		04
09	0503010002	GRAXEIRA 1800		01



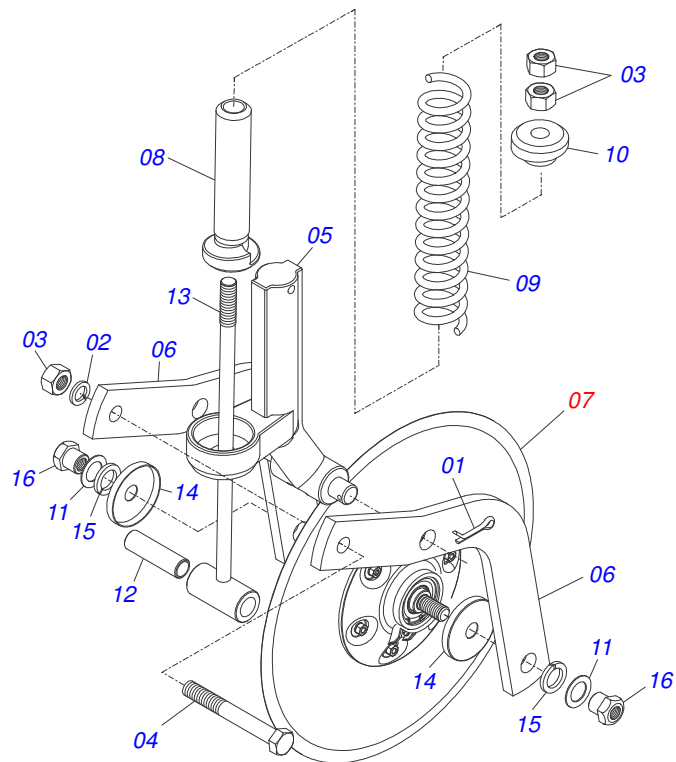
Item	Código	Descrição	Ver Pág.	QT
01	0501110728	CX ROD C/PARAF DCA		01
01A	0502011121	CX RODADO DCA2 5500 MC		01
01B	0501010127	PARAF ROD9/16UNFX1.7/8CR G.5 REC ZN		06
01C	0503010035	PORCA CONICA 9/16 UNF ZN		06
02	0503010037	ROL 30207 IMP		01
03	0503010006	ROL 32210 IMP		01
04	0503012928	RET 5985-GB		01



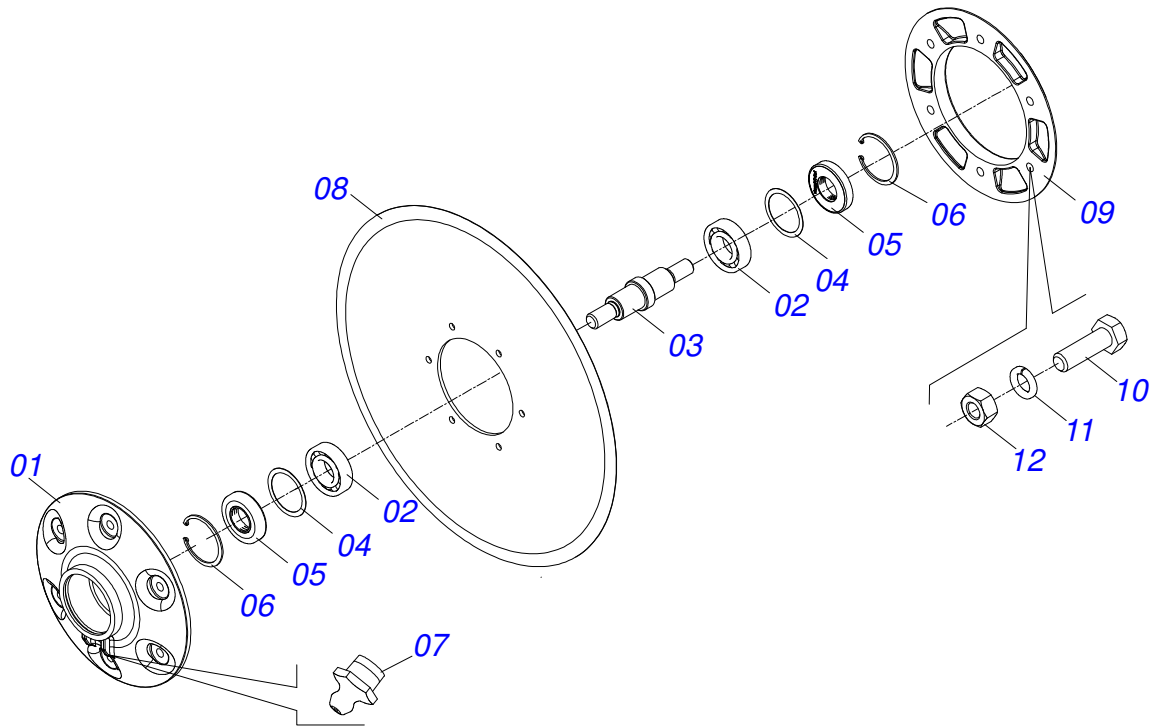
Item	Código	Descrição	Ver Pág.	QT
01	0503012864	PNEU 12LONAS 7.50X16 TRANSP 1G23349		01
02	0503010033	CAMARA AR 7.50 X 16		01
03	0521062708	RODA AG 5 5,5X16 OFFSET 27MM		01



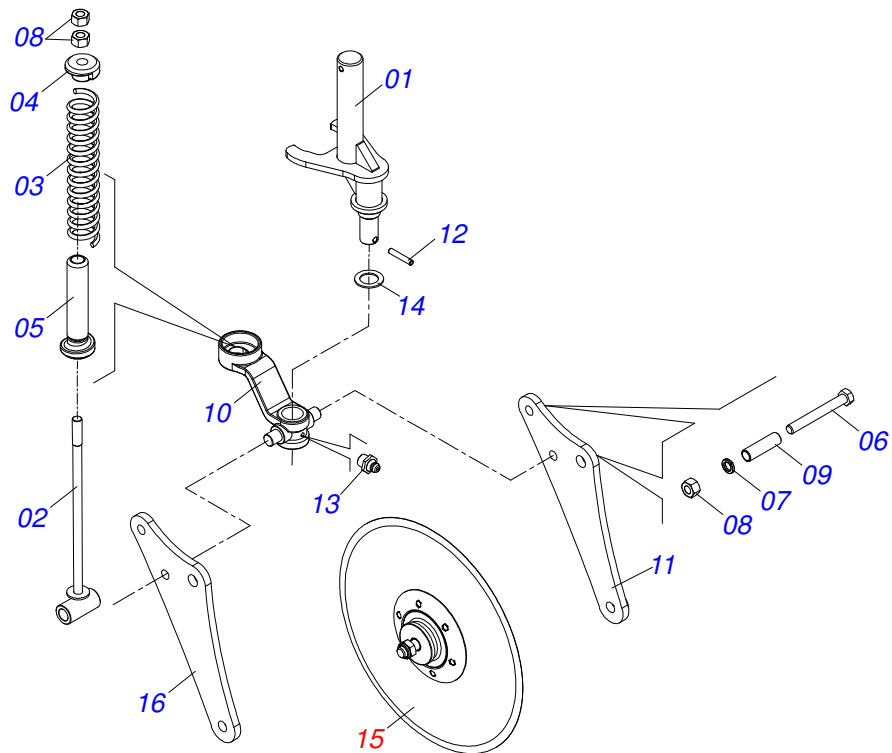




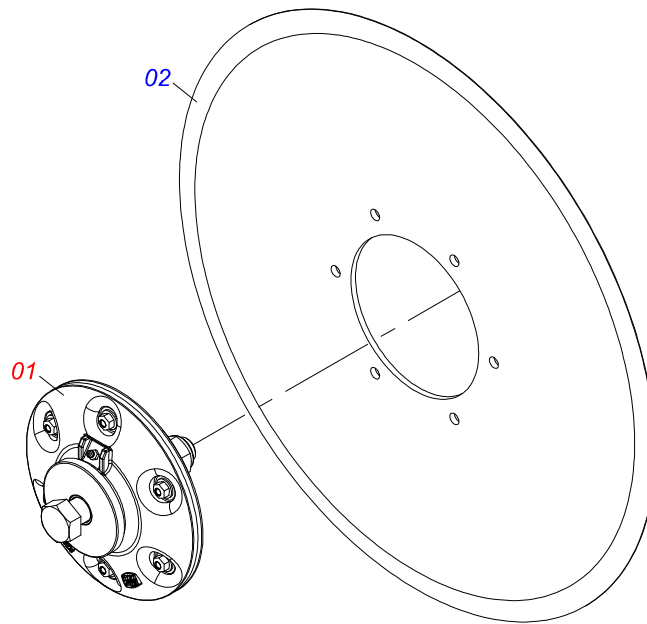
Item	Código	Descrição	Ver Pág.	QT
01	0503010571	CONTRAPINO 1/4 X 1.1/2		02
02	0503011442	ARRUELA PRESSAO 3/4 SA		01
03	0503010014	PORCA S. 3/4 UNC (PESADA) G.5 ZN		03
04	0503011198	PARAF 3/4 UNC X 6 C S G.5 ZN		01
05	0502012025	SUPT DISCO CORTE AST/MATIC		01
06	0521019800	BRACO DISCO CORTE AST/MATIC E		02
07	0501052139	DISCO CORTE C/DPL 18 PST ACT/ULTR	17	01
08	0511061576	GUIA MOLA 220 AST/MATIC		01
09	0503031679	MOLA COMPR 63X348X9,53 AST/MATIC		01
10	1902020393	APOIO SUP MOLA PST		01
11	0511015346	ARRUELA LISA 26 X 41,50 X 1,50 ZN		02
12	0521010452	LUVA 19,5 X 25 X 86,30/86,00 PST2		01
13	0511060915	VARAO MOLA 450 AST/MATIC		01
14	0521015376	PORTA PO PST ULTRA/PST ACTVA		02
15	0503011438	ARRUELA PRESSAO 1 SA		02
16	0521013510	PORCA R3/4UNC EIXO DC PST ACT ZN		02



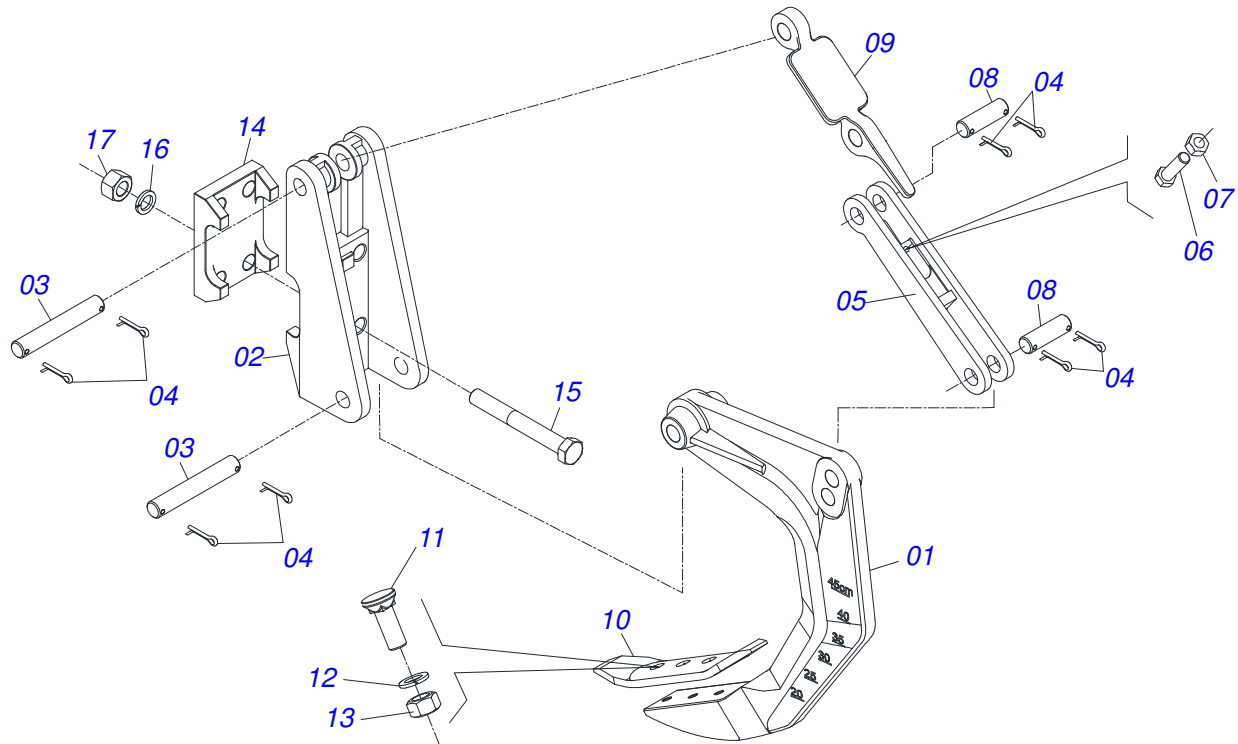
Item	Código	Descrição	Ver Pág.	QT
01	0502011562	CAIXA DC PST ACT/ULTR	01	01
02	0503010276	ROL 6206	02	02
03	0521013610	EIXO CUBO DC PST ACT	01	01
04	0503030832	ARRUELA LISA 50 X 61,50 X 0,50 ZN	02	02
05	0503012417	RET 05175-GY ARCA	02	02
06	0503011800	ANEL RET P/FURO 502062	02	02
07	0503010691	GRAXEIRA 1/4 NF	01	01
08	0603026013	DPL18X4,5 AFDFR123+6FR D476 TATU	01	01
09	0502020641	FLANGE DC PST2	01	01
10	0503010371	PARAF 5/16 UNC X 1 C S G.5 ZN	06	06
11	0503011444	ARRUELA PRESSAO 5/16 SA	06	06
12	0503010337	PORCA S. 5/16 UNC G.5 ZN	06	06



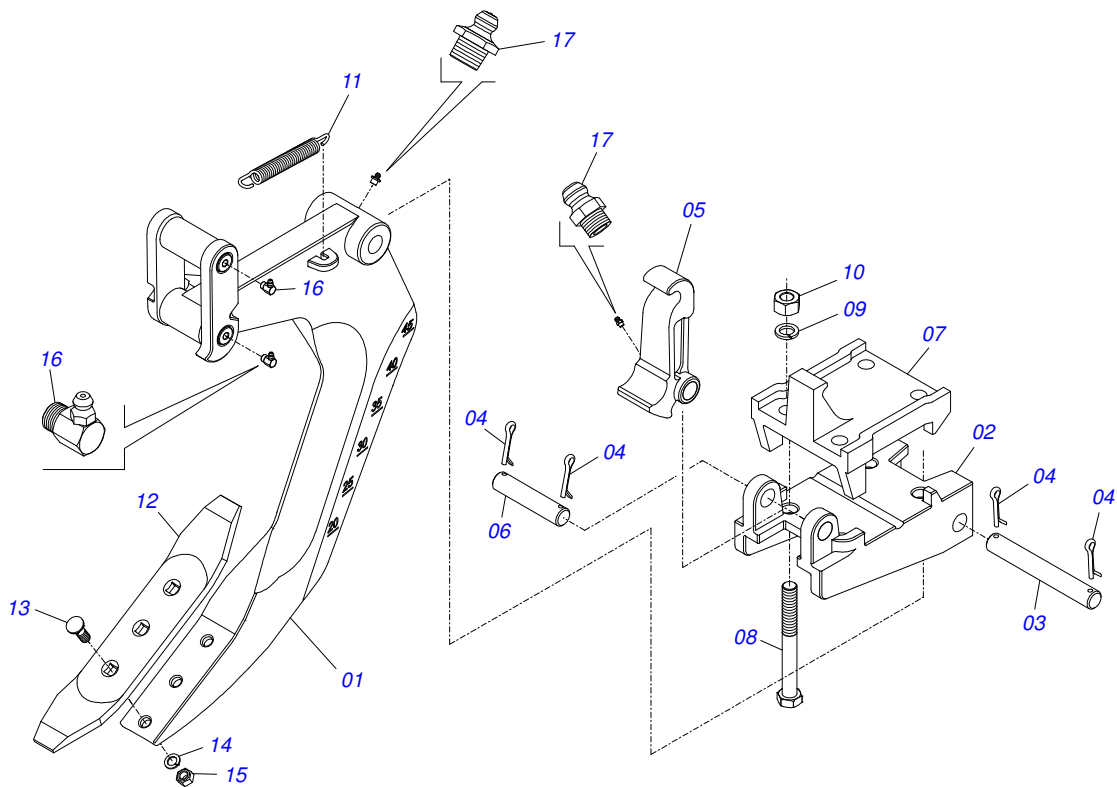
Item	Código	Descrição	Ver Pág.	QT
01	0521065732	EIXO DISCO CORTE C/BATEDOR EST/MATIC 300		01
02	0511060915	VARAO MOLA 450 AST/MATIC		01
03	0503031679	MOLA COMPR 63X348X9,53 AST/MATIC		01
04	1902020393	APOIO SUP MOLA PST		01
05	0511061576	GUIA MOLA 220 AST/MATIC		01
06	0503011198	PARAF 3/4 UNC X 6 C S G.5 ZN		02
07	0503011442	ARRUELA PRESSAO 3/4 SA		02
08	0503010014	PORCA S. 3/4 UNC (PESADA) G.5 ZN		04
09	0521010452	LUVA 19,5 X 25 X 86,30/86,00 PST2		02
10	0502012817	SUPT DISCO CORTE EST/MATIC		01
11	0571018178	BRACO DISCO CORTE EST/MATIC		01
12	0503010361	PINO ELAST 701221 10 X 60		01
13	0503010002	GRAXEIRA 1800		01
14	0541018684	ARRUELA LISA 37 X 57 X 3,00 ZN		01
15	0511058648	CAIXA DISCO CORTE 20	19	01
16	0521065733	BRACO DISCO CORTE C/ARRUELA EST/MATIC		01



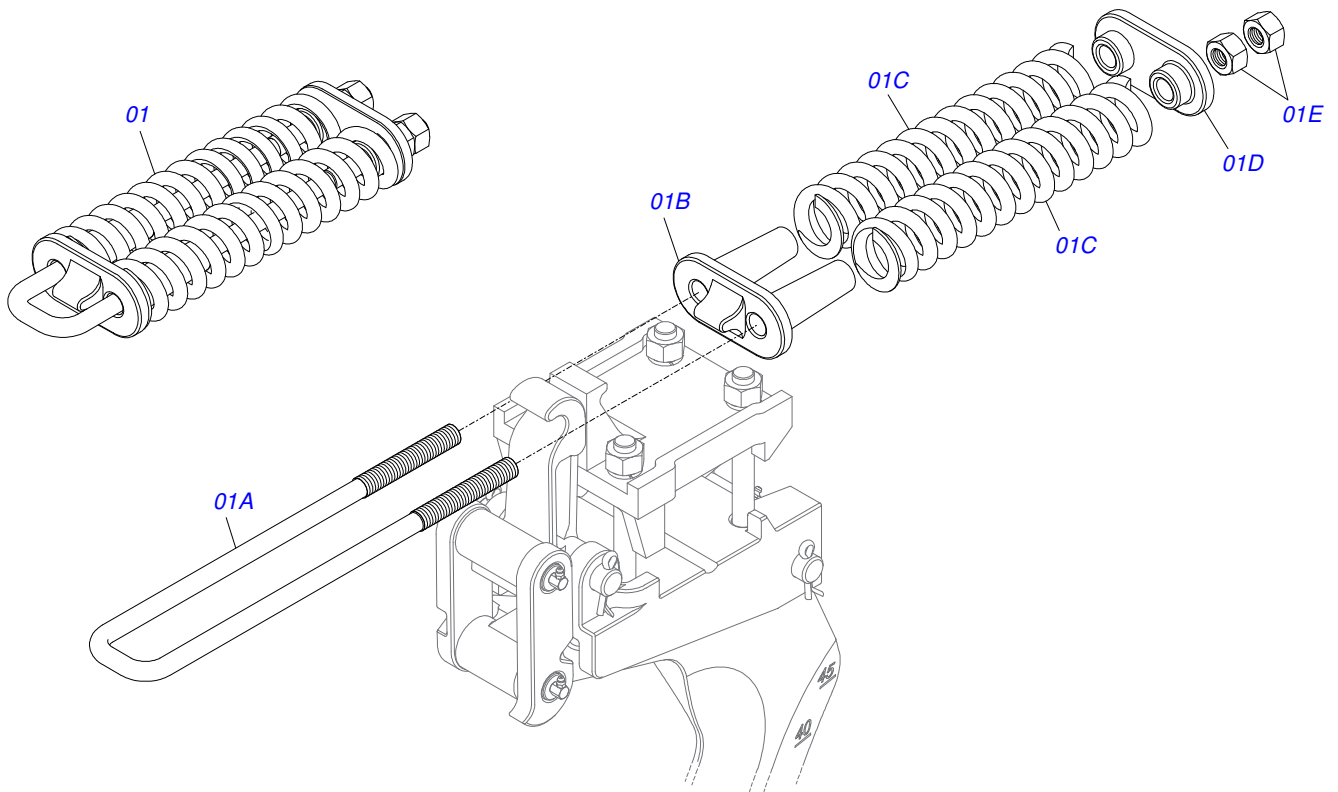
Item	Código	Descrição	Ver Pág.	QT
01	0511056909	CAIXA DISCO CORTE SEM DISCO		01
02	0603027851	DPL20X4,5 AFDFR123+6FR D476 TATU		01



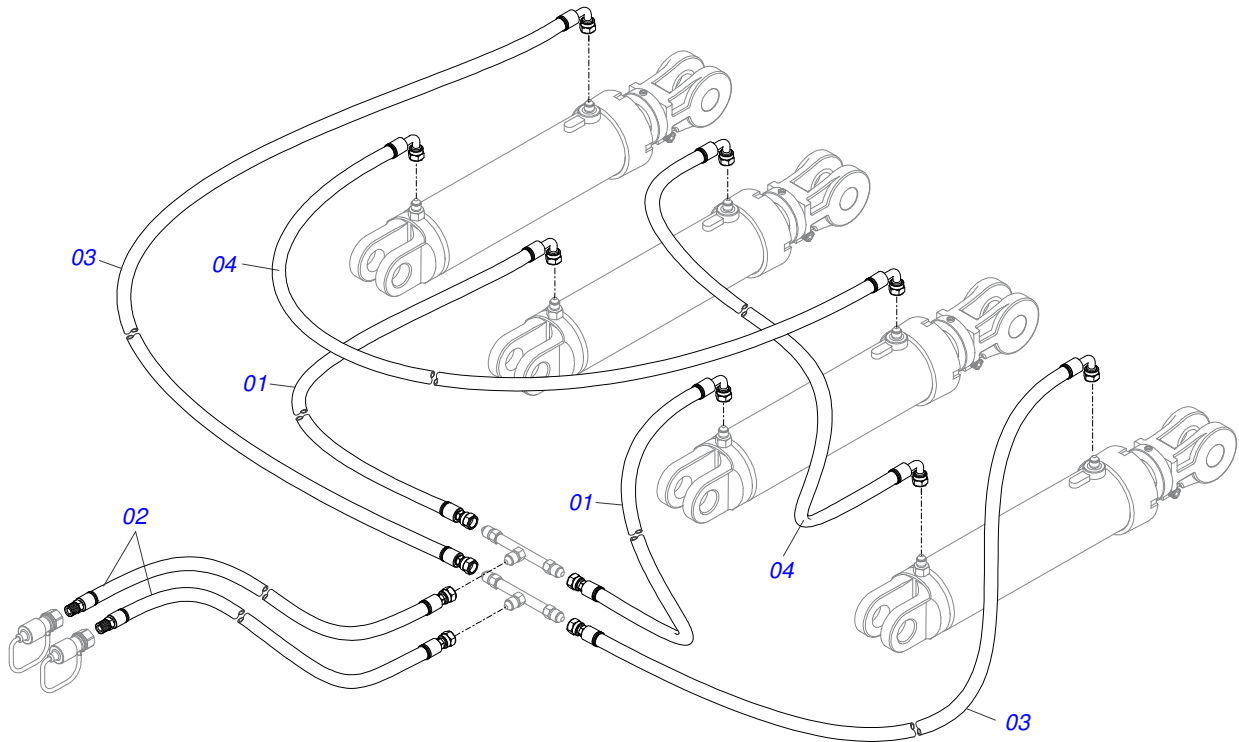
Item	Código	Descrição	Ver Pág.	QT
01	0502011264	HASTE AST/MATIC 450		01
02	0502011165	FIXD TRAS AST/MATIC		01
03	0511015688	EIX JUNCAO 28,50X180 AST/MATIC 5 ZN		02
04	0503010571	CONTRAPINO 1/4 X 1.1/2		08
05	0502011164	ENCOSTO MOLA AARP		01
06	0503811135	PARAF 7/16 UNC X 1.1/2 C S G.5 SA		01
07	0503010244	PORCA S. 7/16 UNC G.5 ZN		01
08	0511015689	EIXO JUNCAO 28,50 X 90 AST/MATIC ZN		02
09	0521011631	DES SIST HASTE MOLA PLANA AST/MATIC		01
10	0624010005	PICAO SUBSOLADOR 16"X3"X1/2" E019		01
11	0503812956	PARAF 1/2 BSW X 1.1/2 CEPQ G.5 SA		03
12	0503011440	ARRUELA PRESSAO 1/2 SA		03
13	0503010020	PORCA 1/2 BSW 12FPP ALTA ZN 1K03768		03
14	0502011166	FIXD DIANT AST/MATIC		01
15	0511019527	PARAF 1 UNF X 8 C S G.7 ZN		04
16	0503011438	ARRUELA PRESSAO 1 SA		04
17	0503010340	PORCA S. 1 UNS 14 FPP (PESADA) G.8 ZN		04



Item	Código	Descrição	Ver Pág.	QT
01	0511061712	BRACO SUBSOLAD E450 AST/MATIC S0300		01
02	0502012692	BASE FIX INF AST/MATIC E 450 15/17		01
03	0521017725	EIXO JUNCAO 25,4 X 188 AST/MATIC ZN		02
04	0503010571	CONTRAPINO 1/4 X 1.1/2		04
05	0502011864	DESARME AST/MATIC E450 S-0300		01
06	0521017724	EIXO JUNCAO 25,4 X 158 AST/MATIC ZN		01
07	0502012691	BASE SUP FIX AST/MATIC E 450 15/17		01
08	0503012729	PARAF 3/4 UNC X 6.3/4 C S G.7 ZN		04
09	0503011442	ARRUELA PRESSAO 3/4 SA		04
10	0503010014	PORCA S. 3/4 UNC (PESADA) G.5 ZN		08
11	0503031574	MOLA TRAC 175 X 20 X 3,8 AST/MATIC		01
12	0624010005	PICAO SUBSOLADOR 16"X3"X1/2" E019		01
13	0503012956	PARAF 1/2 BSW X 1.1/2 CEPQ G.5 ZN		03
14	0503011440	ARRUELA PRESSAO 1/2 SA		03
15	0503010020	PORCA 1/2 BSW 12FPP ALTA ZN 1K03768		03
16	0503010004	GRAXEIRA 1890 3/8 (1/8 BSP)		01
17	0503010002	GRAXEIRA 1800		02

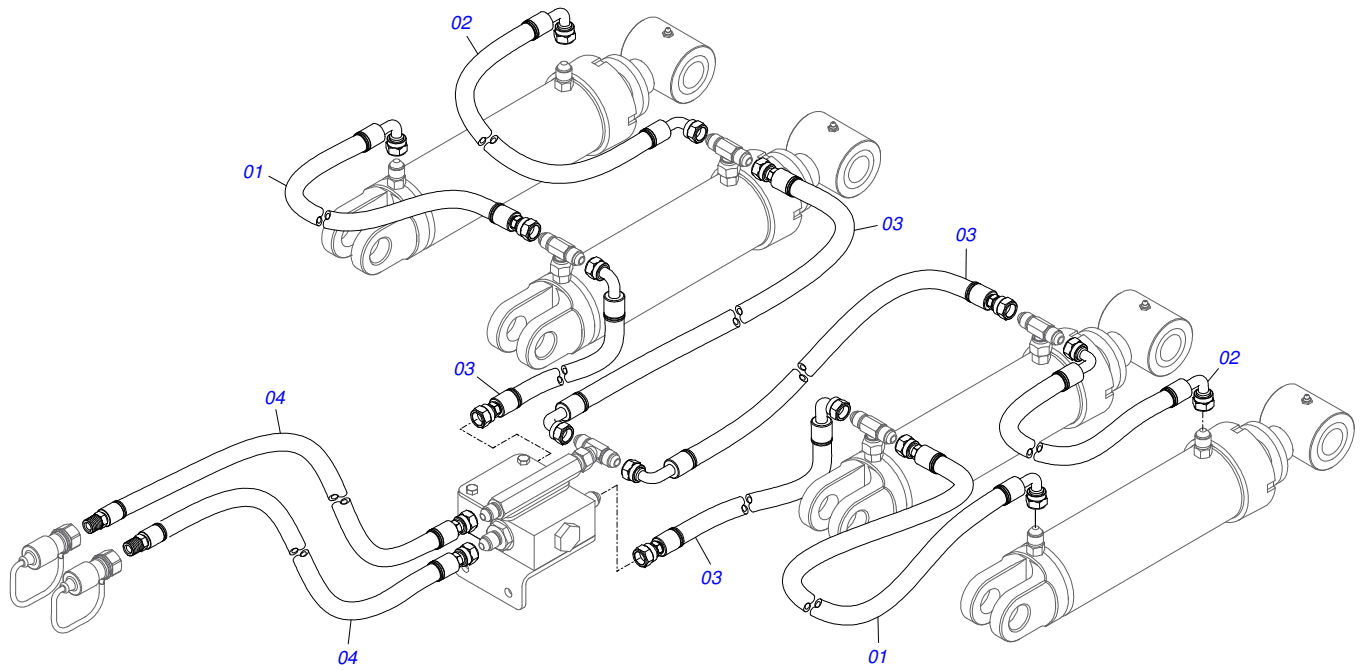


Item	Código	Descrição	Ver Pág.	QT
01	0501052885	PRENDEDOR 3/4 UNC X 450 COMPL	22	01
01A	0521015426	PRENDED R3/4 UNC X 450 AST/MATIC ZN		01
01B	0502011860	APOIO INF MOLA AST/MATIC 450 S-0300		01
01C	0503031575	MOLA COMPR 64 X 315 X 12,7		02
01D	0502011866	APOIO SUP MOLA AST/MATIC		01
01E	0503010014	PORCA S. 3/4 UNC (PESADA) G.5 ZN		04

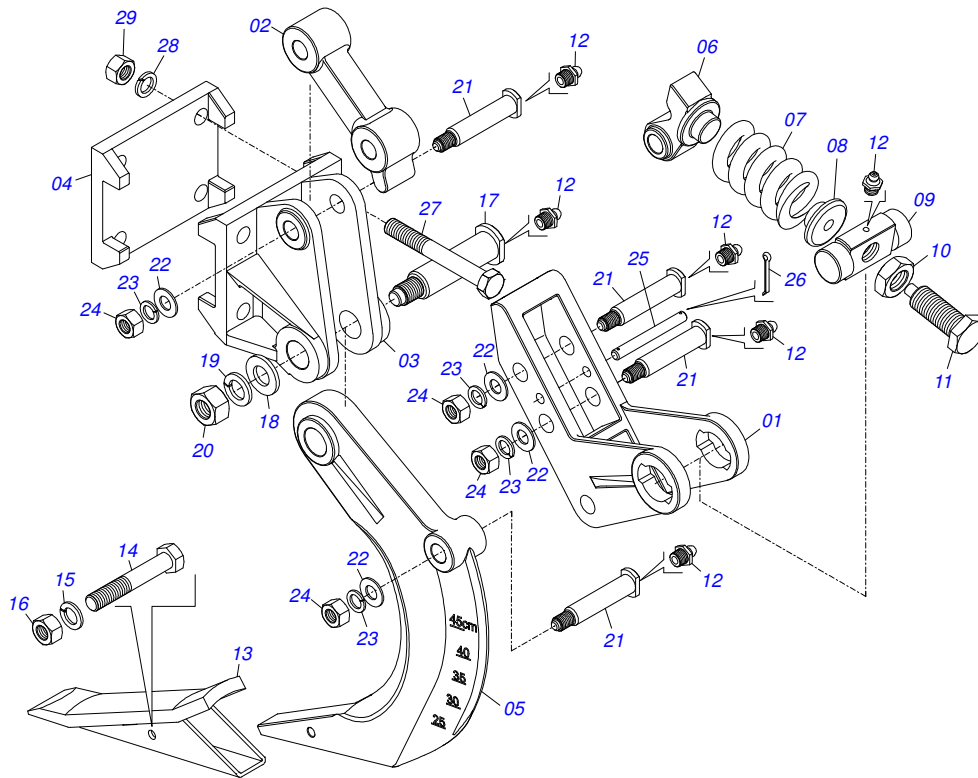


Item	Código	Descrição	Ver Pág.	QT
01	0501080025	MANG 3/8 X 1400 TR-TC		02
02	0501080510	MANG 3/8 X 3500 TR-TM		02
03	0501080408	MANG 3/8 X 3200 TR-TC		02
04	0501080579	MANG 3/8 X 4800 TC-TC		02

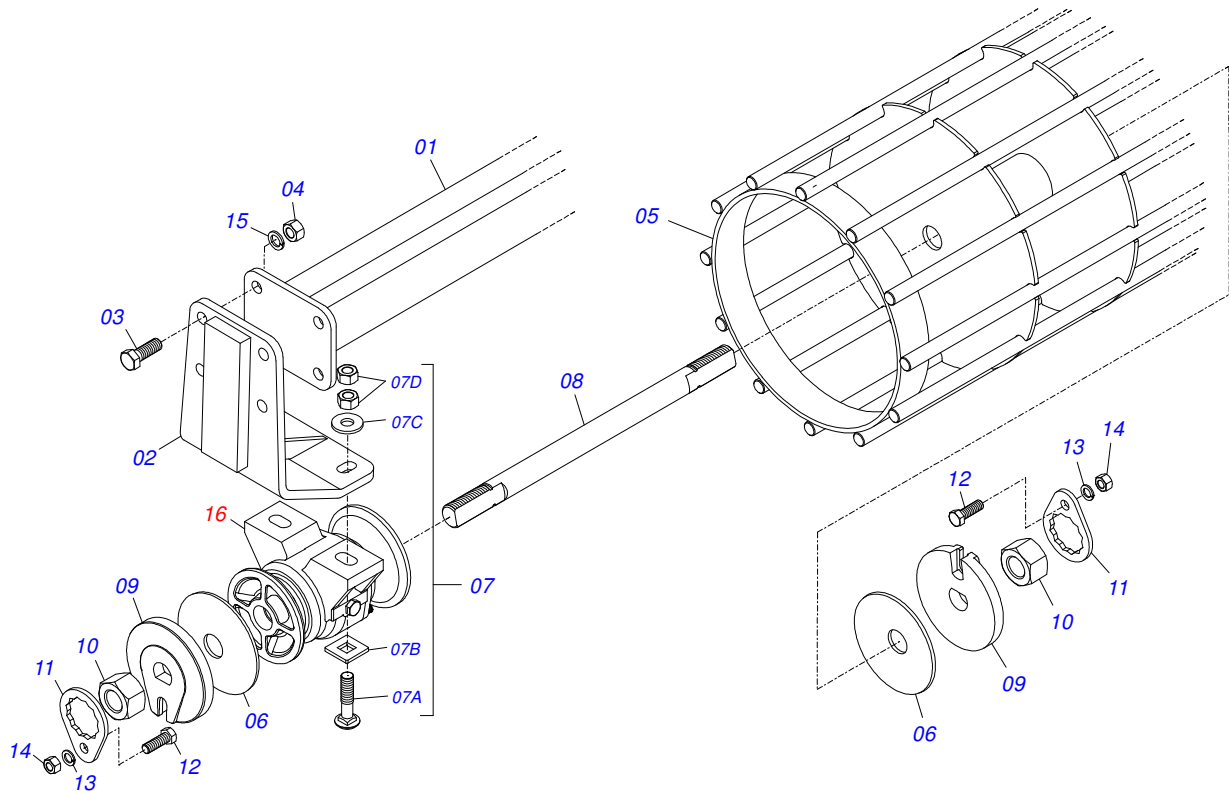




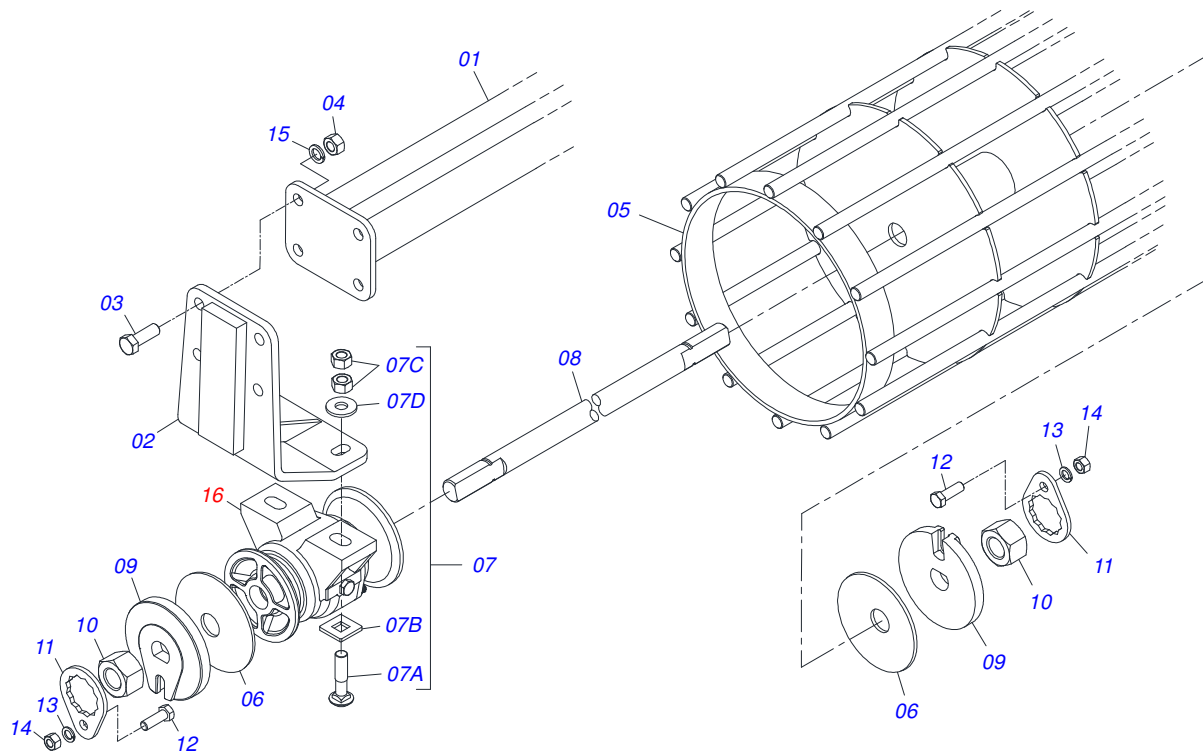
Item	Código	Descrição	Ver Pág.	QT
01	0501080461	MANG 3/8 X 1800 TR-TC		02
02	0501080393	MANG 3/8 X 2200 TC-TC		02
03	0501080450	MANG 3/8 X 2200 TR-TC		04
04	0501080509	MANG 3/8 X 3800 TR-TM		02



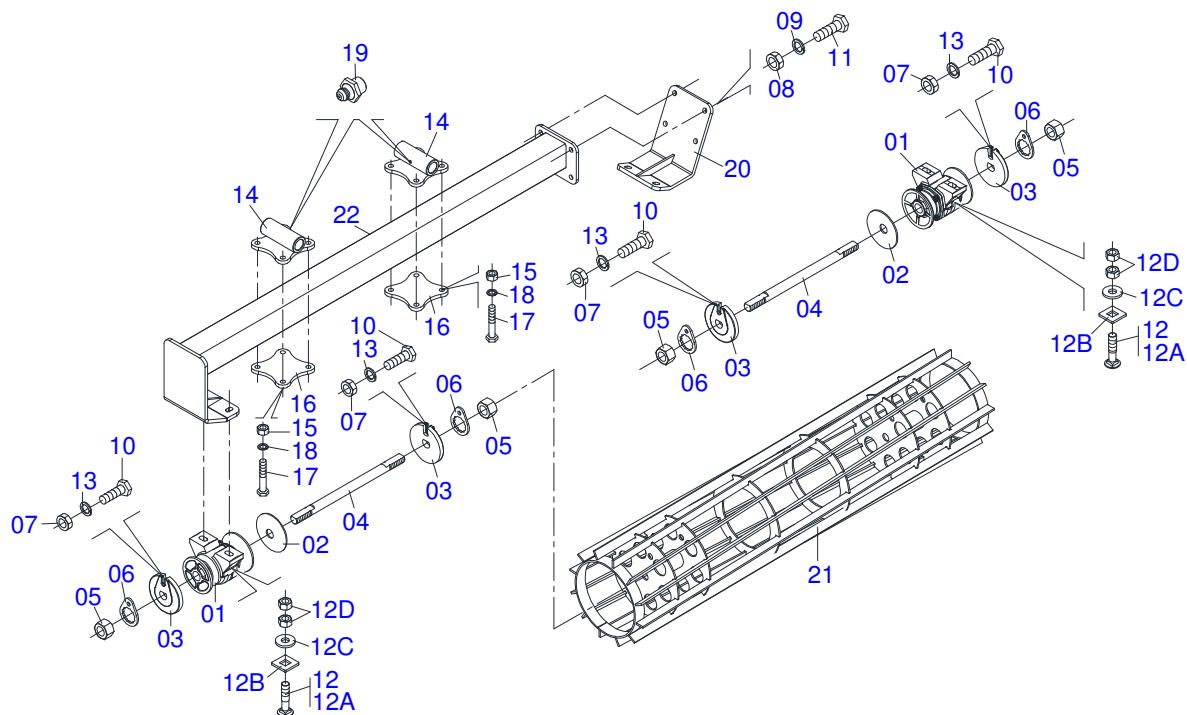
Item	Código	Descrição	Ver Pág.	QT
01	0502012550	BRACO INFERIOR DESARME		01
02	0502040792	BRACO SUPERIOR DESARME		01
03	0502012549	SUPT HASTE		01
04	0502012548	FIX CONJ HASTE		01
05	0502012551	HASTE SUBSOLADORA 450 STAC-17		01
06	0502040791	ENGATE DESARME		01
07	0503031882	MOLA CACC 32700N 1G20745		01
08	0521017340	GUIA MOLA CACC 32400A 4081679		01
09	0502012547	SUPT PARAF		01
10	0503012670	CONTRAPORCA 1.1/2 UNC CACC 1K29010		01
11	0521017339	PARAF REGULAG CACC 32500 4081688 ZN		01
12	0503010002	GRAXEIRA 1800		06
13	0521063051	BICO HASTE STAC 5B PRN		01
14	0503010479	PARAF 1/2 UNC X 3 C S G.5 ZN		01
15	0503010019	ARRUELA PRESSAO 1/2 ZN 1K01556		01
16	0503010060	PORCA S. 1/2 UNC G.5 ZN		01
17	0521017254	PINO ARTIC CCQ 21600DA 3954582		01
18	0501017779	ARRUELA LISA 32 X 60 X 4,75 ZN		01
19	0503010070	ARRUELA PRESSAO 1.1/4 ZN		01
20	0503010352	PORCA 1.1/4 UNF 12FPP SEXT ZN		01
21	0521017255	PINO DESARME CCQ 21700DA 3954591		04
22	0501010076	ARRUELA LISA 23 X 46 X 3,00 ZN		04
23	0503010408	ARRUELA PRESSAO 7/8 ZN		04
24	0503010417	PORCA S. 7/8 UNC (PESADA) G.5 ZN		04
25	0521017338	PINO TRAVA CACC 32600 4081632 ZN		01
26	0503010362	CONTRAPINO 1/8 X 1.1/4 SA		02
27	0501014172	PARAF 1 UNC X 8 C S G.5 ZN		04
28	0503010012	ARRUELA PRESSAO 1 ZN 1K01602		04
29	0501010059	PORCA S. 1 UNC (PESADA) G.5 ZN		04



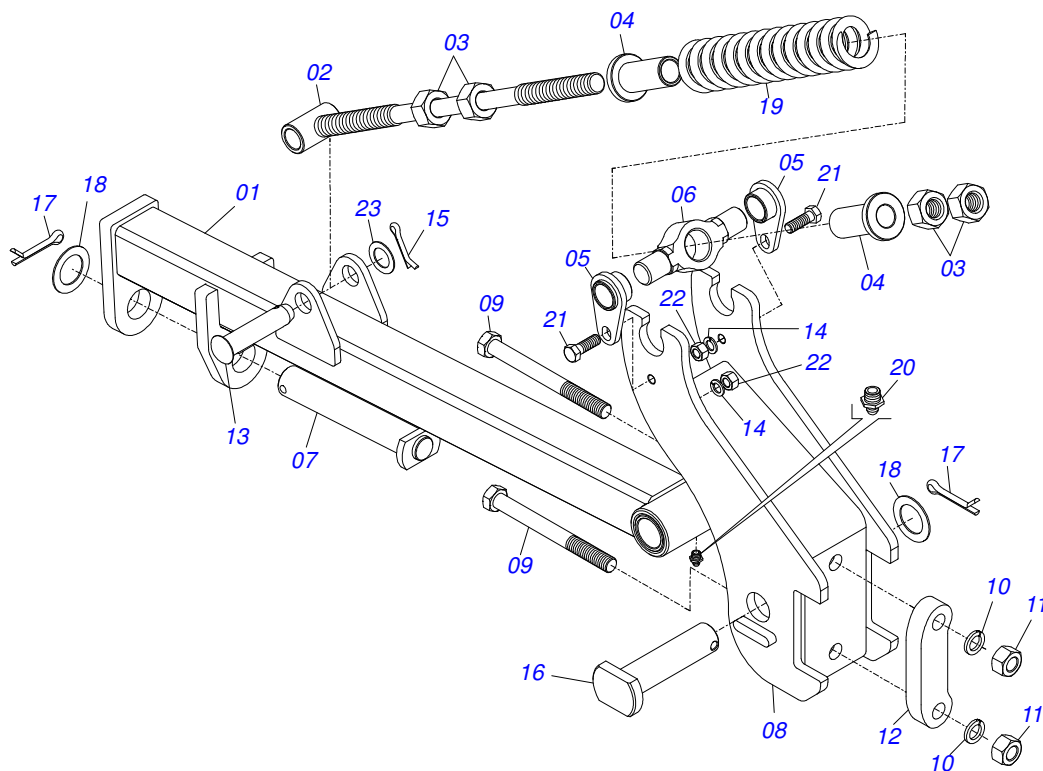
Item	Código	Descrição	Ver Pág.	QT
01	0511065380	SUPT ROLO DEST 1329 AST/MATIC 450 7		01
02	0511069433	SAPATA ROLO DETORROADOR AST/MATIC		01
03	0503010232	PARAF 5/8 UNC X 1.3/4 C S G.5 ZN		04
04	0503010013	PORCA S. 5/8 UNC G.5 ZN		04
05	0511065383	ROLO DEST 1310 AST/MATIC 450 7 S304		01
06	0531018575	ARRUELA CONCAVA 33,50 X 140 X 4,75		02
07	0501058802	CONJ PCS IMPL 5/8 UNC X 2.3/4 CAPQ		04
07A	0503015154	PARAF 5/8 UNC X 2.3/4 CAPQ G.5 ZN		01
07B	0501010947	TRAVA PARAF 5/8 GN/GNM		01
07C	0503010013	PORCA S. 5/8 UNC G.5 ZN		02
07D	0501012140	ARRUELA LISA 16,50 X 40 X 4,00 ZN		01
08	0541011902	EIXO 1.1/4 X 1355 AST/MATIC 450 7		01
09	0502010835	TRAVA EIXO 1.1/4 EXT GN 24		02
10	0501010087	PORCA 1.1/4 UNC SEXT 2 ZN		02
11	0501010455	TRAVA PORCA GN/GNL		02
12	0501010161	PARAF 1/2 UNC X 1.1/4 C S G.2 ZN		02
13	0503011440	ARRUELA PRESSAO 1/2 SA		02
14	0503010060	PORCA S. 1/2 UNC G.5 ZN		02
15	0503011445	ARRUELA PRESSAO 5/8 SA		04
16	0501046922	MANCAL AGR DM OL 192,5 X 1.1/4 IMP.	30	02



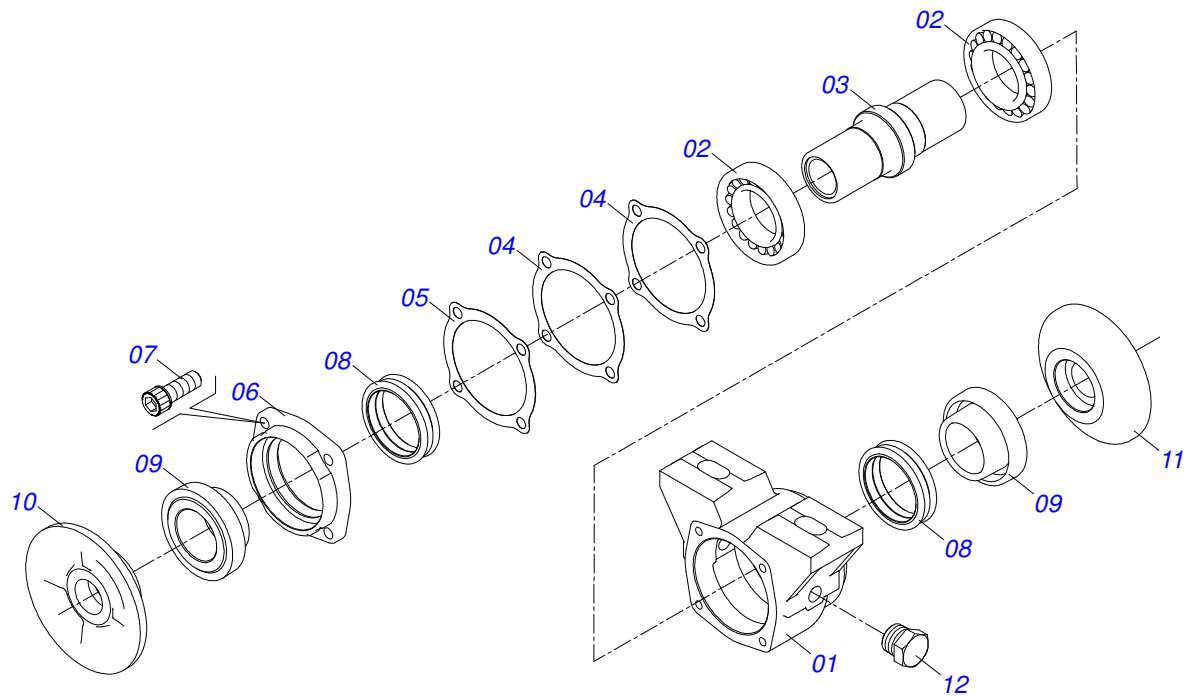
Item	Código	Descrição	Ver Pág.	QT
01	0511065381	SUPT ROLO DEST 1729 AST/MATIC 450 9		01
02	0511069433	SAPATA ROLO DETORROADOR AST/MATIC		01
03	0503010232	PARAF 5/8 UNC X 1.3/4 C S G.5 ZN		04
04	0503010013	PORCA S. 5/8 UNC G.5 ZN		04
05	0511065384	ROLO DEST 1710 AST/MATIC 450 9 S304		01
06	0531018575	ARRUELA CONCAVA 33,50 X 140 X 4,75		02
07	0501058802	CONJ PCS IMPL 5/8 UNC X 2.3/4 CAPQ		04
07A	0503015154	PARAF 5/8 UNC X 2.3/4 CAPQ G.5 ZN		01
07B	0501010947	TRAVA PARAF 5/8 GN/GNM		01
07C	0503010013	PORCA S. 5/8 UNC G.5 ZN		02
07D	0501012140	ARRUELA LISA 16,50 X 40 X 4,00 ZN		01
08	0541011903	EIXO 1.1/4 X 1755 AST/MATIC 450 9		01
09	0502010835	TRAVA EIXO 1.1/4 EXT GN 24		02
10	0501010087	PORCA 1.1/4 UNC SEXT 2 ZN		02
11	0501010455	TRAVA PORCA GN/GNL		02
12	0501010161	PARAF 1/2 UNC X 1.1/4 C S G.2 ZN		02
13	0503011440	ARRUELA PRESSAO 1/2 SA		02
14	0503010060	PORCA S. 1/2 UNC G.5 ZN		02
15	0503011445	ARRUELA PRESSAO 5/8 SA		04
16	0501046922	MANCAL AGR DM OL 192,5 X 1.1/4 IMP.	30	02



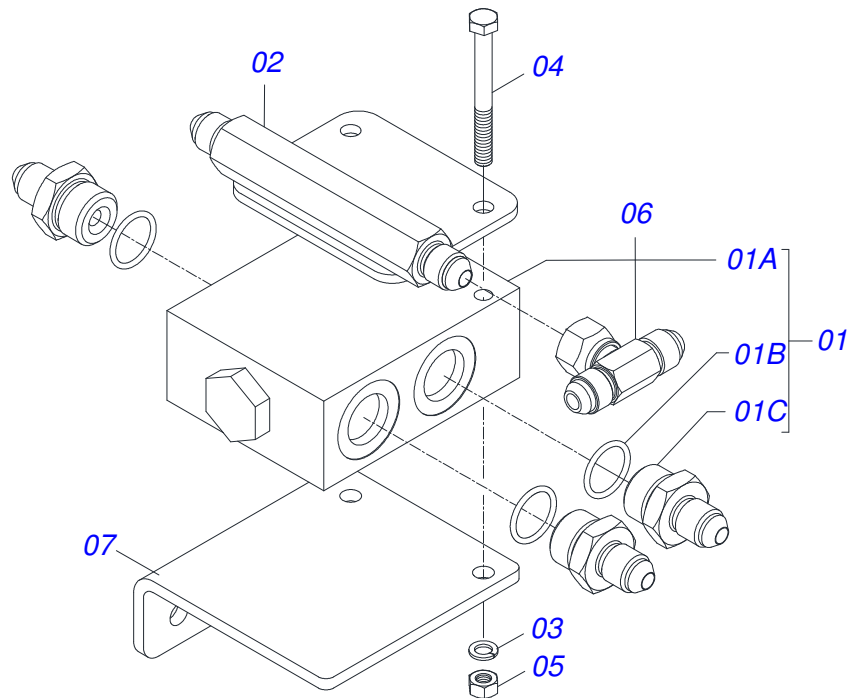
Item	Código	Descrição	Ver Pág.	QT
001	0501046922	MANCAL AGR DM OL 192,5 X 1.1/4 IMP.	30	02
002	0531018575	ARRUELA CONCAVA 33,50 X 140 X 4,75		02
003	1902010835	TRAVA EIXO EXT 1.1/4 EXTERNA GN 24		04
004	0501010752	EIXO 1.1/4 X 500 SACM		02
005	0501010087	PORCA 1.1/4 UNC SEXT 2 ZN		04
006	0501010455	TRAVA PORCA GN/GNL		04
007	0503010060	PORCA S. 1/2 UNC G.5 ZN		04
008	0503010013	PORCA S. 5/8 UNC G.5 ZN		04
009	0503011445	ARRUELA PRESSAO 5/8 SA		04
010	0501010161	PARAF 1/2 UNC X 1.1/4 C S G.2 ZN		04
011	0503010232	PARAF 5/8 UNC X 1.3/4 C S G.5 ZN		04
012	0501058802	CONJ PCS IMPL 5/8 UNC X 2.3/4 CAPQ		04
012A	0503015154	PARAF 5/8 UNC X 2.3/4 CAPQ G.5 ZN		01
012B	0501010947	TRAVA PARAF 5/8 GN/GNM		01
012C	0501012140	ARRUELA LISA 16,50 X 40 X 4,00 ZN		01
012D	0503010013	PORCA S. 5/8 UNC G.5 ZN		02
013	0503011440	ARRUELA PRESSAO 1/2 SA		04
014	0521065253	FIX ROLO DESTORROADOR EST/MATIC 300		02
015	0503010013	PORCA S. 5/8 UNC G.5 ZN		08
016	0571017230	PLACA FIX ROLO EST/MATIC		02
017	0501013867	PARAF 5/8 UNC X 6 C S G.5 ZN		08
018	0503010027	ARRUELA PRESSAO 5/8 ZN 1K01574		08
019	0503010002	GRAXEIRA 1800		02
020	0521062673	SAPATA MOVEL FIX ROLO EST/MATIC		01
021	0521065479	ROLO DEST 2290 EST/MATIC		01
022	0521065480	SUPT ROLO DEST 2330 EST/MATIC		01



Item	Código	Descrição	Ver Pág.	QT
01	0521066652	BRACO ROLO DESTORROADOR (CORPO 900MM) AST/MATIC		01
02	0521065532	VARAO MOLA R.1 UNC X 570 EST/MATIC		01
03	0501010059	PORCA S. 1 UNC (PESADA) G.5 ZN		04
04	0571011377	LUVA GUIA MOLA STAC 25L		02
05	0521063151	TRAVA MUNHAO ARTIC VARAO MOLA STAC		02
06	0571011378	MUNHAO ARTIC VARAO MOLA STAC 25L		01
07	0521062685	EIXO ARTIC 38,1 X 215 ASHF		01
08	0521065529	SUPT FIX ROLO DEST 300MM EST/MATIC		01
09	0503014744	PARAF 3/4 UNF X 7.1/2 C S G.7 ZN		02
10	0503010023	ARRUELA PRESSAO 3/4 ZN 1K01584		02
11	0503010335	PORCA S. 3/4 UNF (PESADA) G.5 ZN		02
12	0571011609	PLACA FIX DISCO CORTE EST/MATIC 300		01
13	0521010578	EIXO JUNCAO 25 X 110 FURO 95 ZN GLHA		01
14	0503010019	ARRUELA PRESSAO 1/2 ZN 1K01556		02
15	0503010523	CONTRAPINO 1/4 X 2 1G13201		01
16	0521010808	EIXO JUNCAO 37,50 X 138 GASPCR ZN		01
17	0503012267	CONTRAPINO 5/16 X 3 1G13142		02
18	0511019685	ARRUELA LISA 38,50 X 60 X 1,90 ZN		02
19	0503031575	MOLA COMPR 64 X 315 X 12,7		01
20	0503010002	GRAXEIRA 1800		01
21	0503010920	PARAF 1/2 UNC X 1.1/2 C S G.5 ZN		02
22	0503010060	PORCA S. 1/2 UNC G.5 ZN		02
23	0511015346	ARRUELA LISA 26 X 41,50 X 1,50 ZN		01



Item	Código	Descrição	Ver Pág.	QT
01	0502010540	CX DM MRO - 182		01
02	0503010111	ROL 30210		02
03	0502040218	EIXO GN		01
04	0503030013	JUNTA VED 112 X 90,5 X 0,3		02
05	0503030684	JUNTA VED 112 X 90,5 X 0,1		01
06	0502020424	TAMPA CX MANC AGR DM O-182/192,225		01
07	0503010134	PARAF 3/8 UNC X 1 C C SI 12.9		04
08	0503030026	RET LP JB-253		02
09	0502010541	PORTA RET C/ BUCHA MRO-182(30210)		02
10	0502010070	ENC EXT DISCO GN		01
11	0502010071	ENC INT DISCO GN		01
12	0503010856	BUJAO R3/8" BSPT		01



Item	Código	Descrição	Ver Pág.	QT
01	0511057381	VÁLVULA DIVISORA FLUXO FD524512TN66 C/NIPLE JIC		01
01A	0503016227	VALV DIVISORA FLUXO FD524512TN66		01
01B	0503011109	ANEL O RING 2-119 N 3006 9B		03
01C	0521014704	NIPLE 3/4 UNF X 1.1/16 UN X 52		03
02	0521066121	DISTRIBUIDOR OLEO R3/4 UNF JIC EST/MATIC		01
03	0503010179	ARRUELA PRESSAO 5/16 ZN 1K01528		02
04	0503011053	PARAF 5/16 UNC X 3 C S G.5 ZN		02
05	0503010337	PORCA S. 5/16 UNC G.5 ZN		02
06	0503037376	ADAPT T C/ PORCA GIRATORIA CENTRAL 3/4		01
07	0571019627	SUPT VAULV FD52-45 12TN66 EST/MATIC		01







email: [civemasa@civemasa.com.br](mailto:civemasa@civemasa.com.br)

[www.civemasa.com.br](http://www.civemasa.com.br)

Fone: +55 16.3382.8222

Fax: +55 16.3382.8355

## MARCHESAN IMPLEMENTOS E MÁQUINAS AGRÍCOLAS "TATU" S.A.

Av. Marchesan, 1979 - Caixa Postal, 131 - Cep 15994-900 - Matão - Sp - Brasil

CNPJ 52.311.289/0001-63 | Inst. Est.441.000.151.114

**Publicações Técnicas: Elaboração**

JOÃO VIRGINIO ROCHA

*Contatos Catálogo:*

*E-mail = [jgaspari@marchesan.com.br](mailto:jgaspari@marchesan.com.br)*

**Publicações Técnicas: Revisão**

JOSÉ DOMINGOS GASPARI

**PEÇAS ORIGINAIS  
CIVEMASA**