

CATÁLOGO DE PIEZAS

SUBSOLADOR

STAC L 450 HP/HE 15 A 17 HASTES

Código: 0501091767



Serie: S-1015

Rev.: 00

Fecha Rev.: SETEMBRO/2016

PIEZAS ORIGINALES
CIVEMASA

civemasa

PRODUCTOS

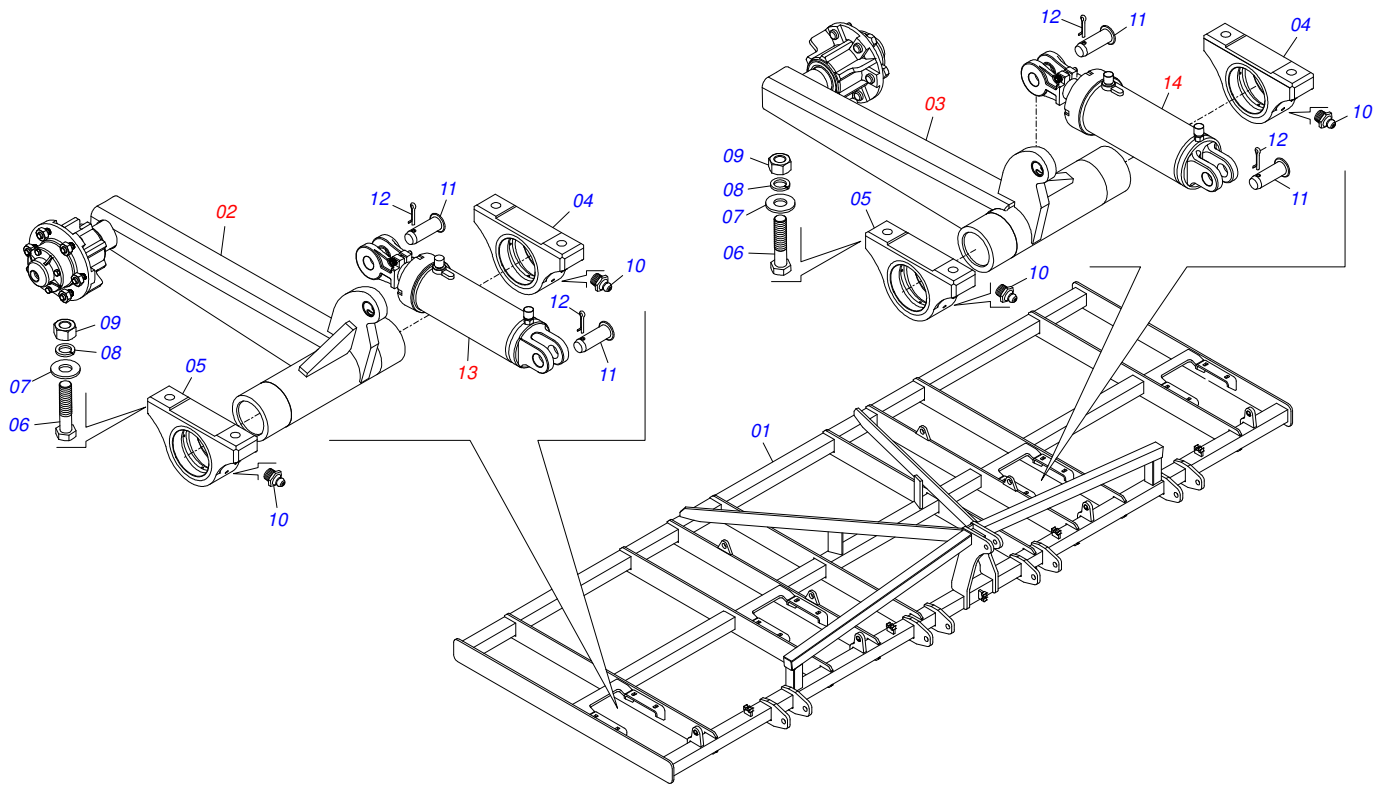
Código	Descripción
0120370260	STAC L 450 HE 15H DC RD S-1015
0120370261	STAC L 450 HE 15H DC S-1015
0120370262	STAC L 450 HE 15H RD S-1015
0120370268	STAC L 450 HE 17H DC RD S-1015
0120370267	STAC L 450 HE 17H DC S-1015
0120370266	STAC L 450 HE 17H RD S-1015
0120370257	STAC L 450 HP 15H DC RD S-1015
0120370258	STAC L 450 HP 15H DC S-1015
0120370259	STAC L 450 HP 15H RD S-1015
0120370263	STAC L 450 HP 17H DC RD S-1015
0120370264	STAC L 450 HP 17H DC S-1015
0120370265	STAC L 450 HP 17H RD S-1015

ATENCIÓN: **IMPORTANTE**

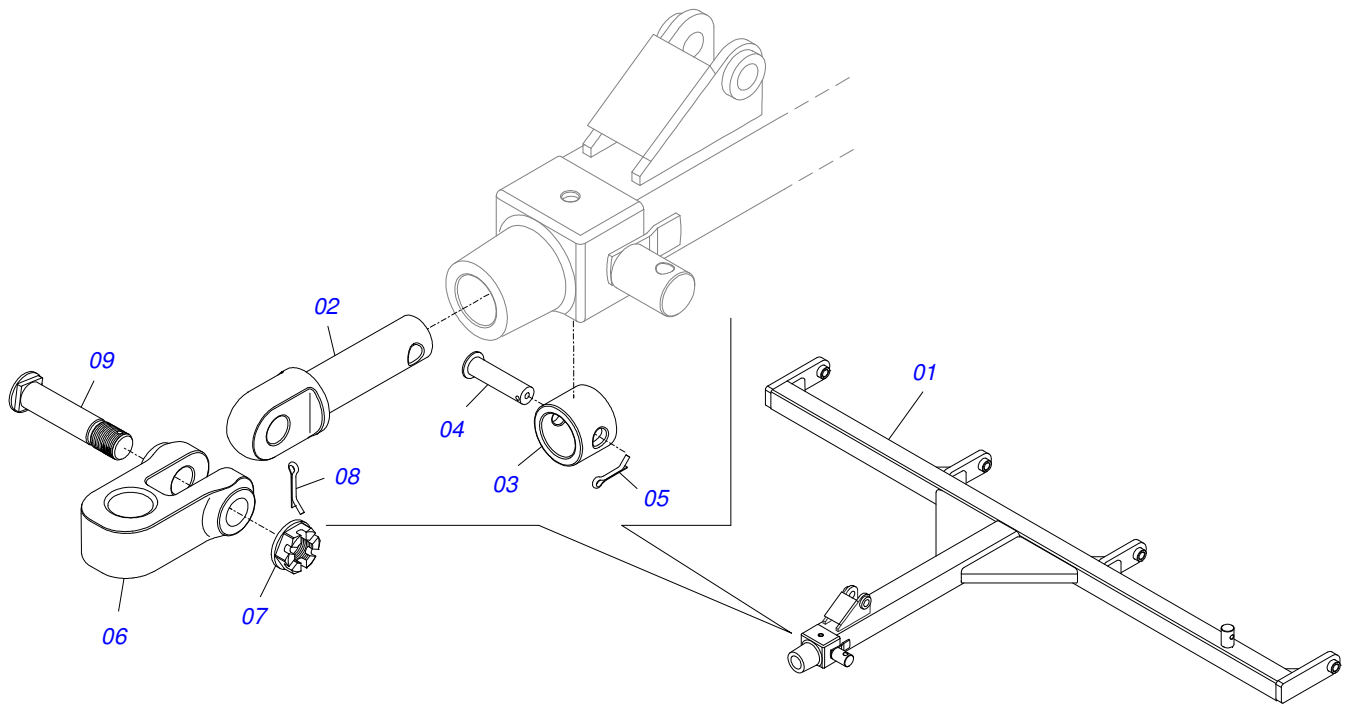
*CIVEMASA SE RESERVA EL DERECHO DE PERFECCIONAR Y/O MODIFICAR LAS CARACTERÍSTICAS TÉCNICAS DE SUS PRODUCTOS, SIN LA OBLIGACIÓN DE PROCEDER CON LOS YA COMERCIALIZADOS Y SIN CONOCIMIENTO PREVIO DEL DISTRIBUIDOR AUTORIZADO O DEL CONSUMIDOR.
LOS DIBUJOS SON SOLO ILUSTRATIVOS.*

INDICE

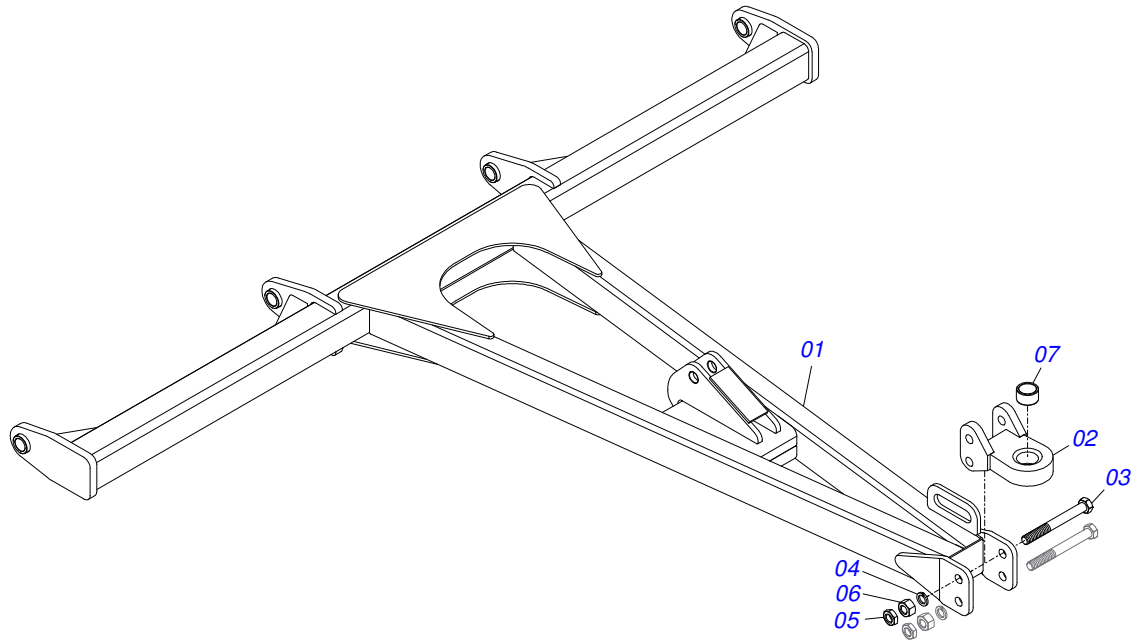
0511052066	CHASIS COMPLETO	1
0511047074	CABEZAL COMPLETO	2
0521046208	CABEZAL COMPLETO AST/MATIC S-1015	3
0511028010	CAJA CON COMPONENTES	4
0501037575	PIEZAS EMBALADAS	5
0511058772	RODADO IZQUIERDO COMPLETO	6
0511058771	RODADO DERECHO COMPLETO AST/MATIC 13 A 17H	7
0501054088	ESTABILIZADOR CABEZAL COMPLETO	8
0501051007	RODADO DERECHO	9
0501051008	RODADO IZQUIERDO	10
0501051142	CAJA RODADO CON RODILLO	11
0503062010	RUEDA CON NEUMATICO 750 X 16-12L COMPLETO	12
0521045737	CILINDRO HIDRAULICO	13
0501053706	DISCO CORTE C/SOPT	16
0501052139	DISCO CORTE CON DISCO P L 18	17
0521045333	DISCO CORTE	18
0511058648	CAJA DISCO CORTE 20"	19
0501046935	SISTEMA ASTA COMPLETO AST/MATIC 450	20
0501052882	SISTEMA ASTA SIN RESORTE	21
0501052885	3/4 UNC X 450 FIJADOR COMPLETO	22
0501058903	JUEGO MANGUERA	23
0511058778	JUEGO MANGUERA	24
0511048139	CONJUNTO SUBSOLADOR REPARTO RODADO	25
0501055244	CAJA RODILLO DESTERRONADOR	26
0501055245	RODILLO DESTERRONADOR COMPL	27
0521044951	RODILLO DESTERRONADOR	28
0511058773	BRAZO RODILLO DESTERRONADOR	29
0501046922	CHUMACERA AGR DM OL 192,5 1.1/4" PR	30
0511057534	VALVULA DIVISORA FLUJO	31



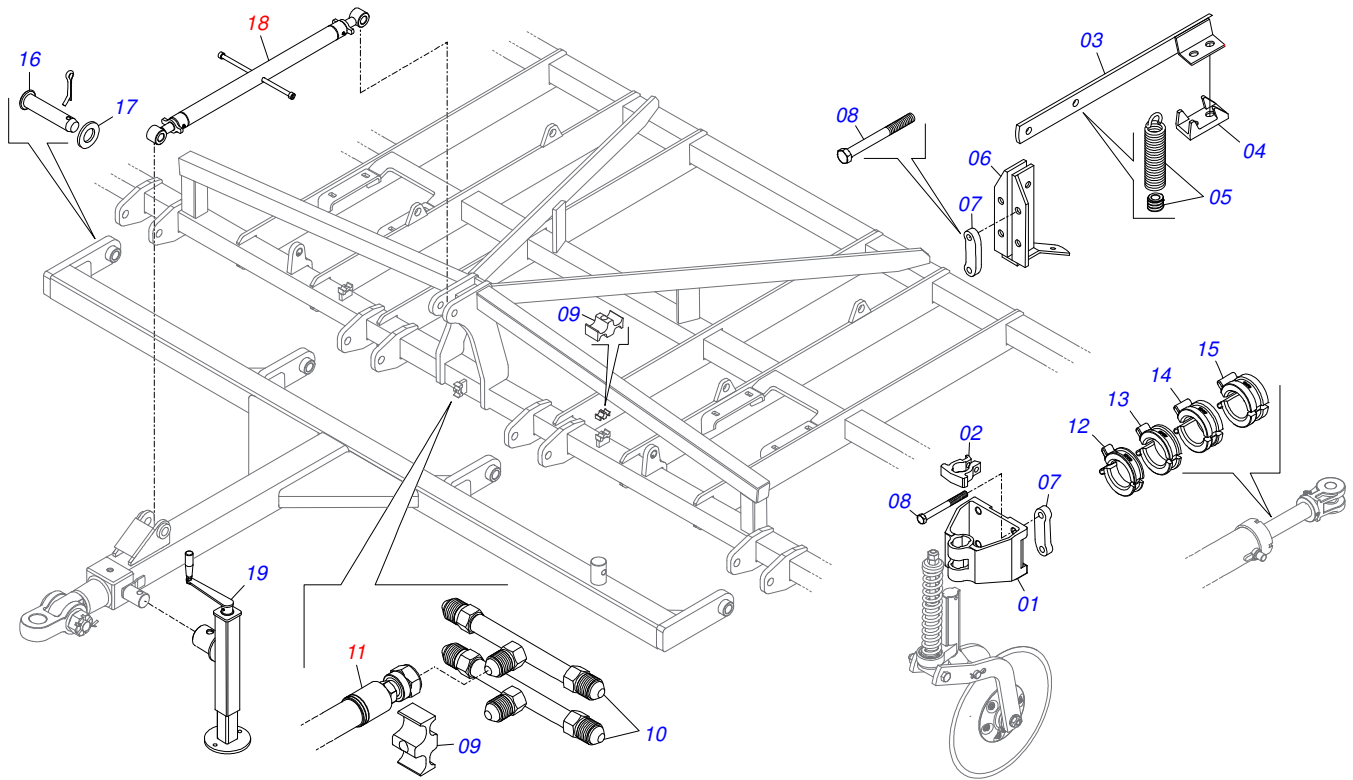
Artículo	Código	Descripción	Ver Pág.	QT
01	0521066642	CHASIS		01
01.	0521066644	CHASIS STAC L 17H S-1015		01
02	0501051007	RODADO DERECHO	9	02
03	0501051008	RODADO IZQUIERDO	10	02
04	0501110563	CHUMACERA ARTICULACION IZQUIERDO		04
05	0501110568	CHUMACERA ARTICULACION RODADO		04
06	0503010901	TORNILLO 3/4 UNC X3.1/2		08
07	0501010322	ARANDELA PLANA 20.50 X 46 X 4.75		08
08	0503011442	ARANDELA PRESION 3/4"		08
09	0503010014	TUERCA 3/4" UNC		08
10	0503010002	GRASERA 1800		04
11	0521012538	EJE UNION 31,75 X 90		08
12	0503010523	PASADOR ABIERTO 1/4" X 2"		08
13	0521045631	CILINDRO HIDRAULICO		02
14	0521045632	CILINDRO HIDRAULICO		02



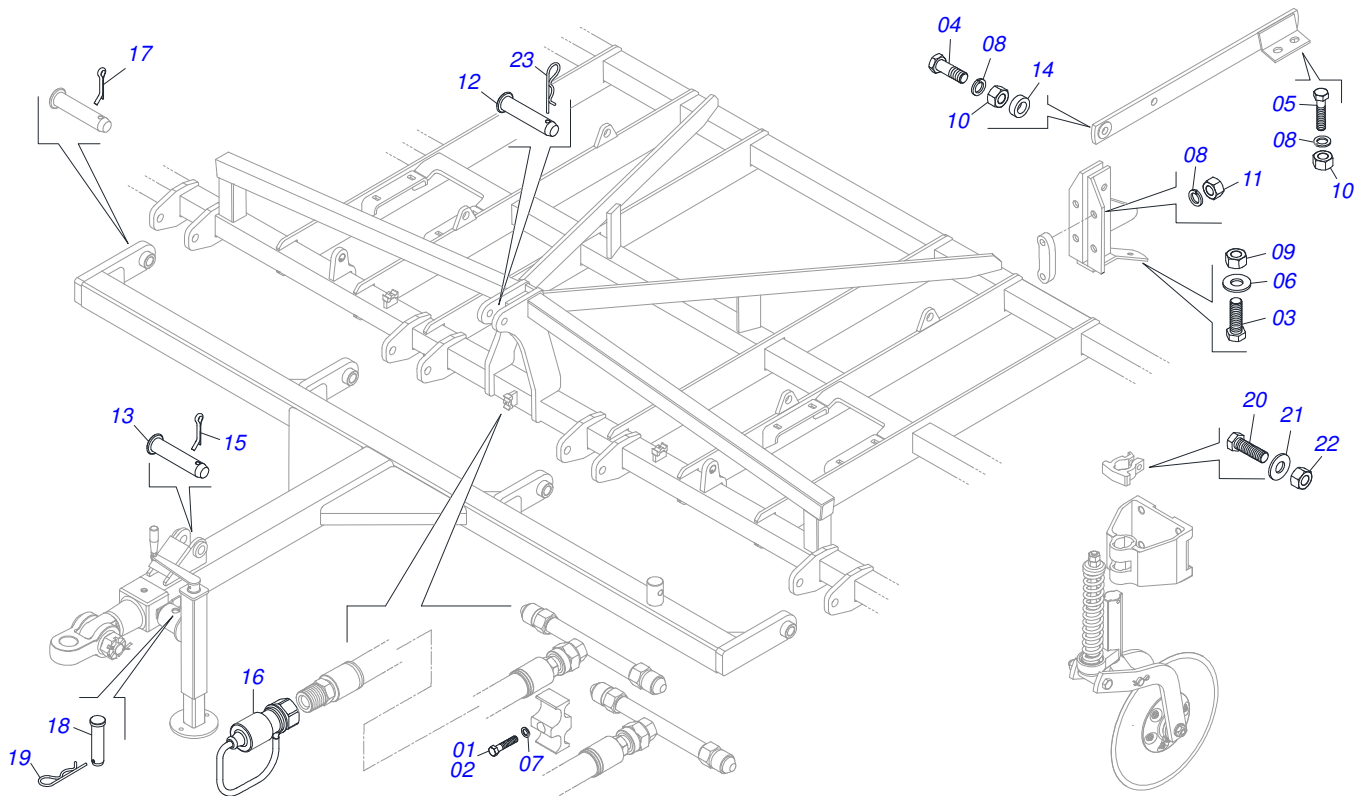
Artículo	Código	Descripción	Ver Pág.	QT
01	0511069431	CABEZAL		01
02	0502040727	EJE UNION		01
03	0502040327	BUJE TRABA		01
04	0511014902	EJE UNION		01
05	0503010571	PASADOR ABIERTO 1/4" X 1.1/2"		01
06	1902040733	U ENGANCHE		01
07	0501011301	TUERCA 1.1/2 UNC 6FPP 2.5/16		01
08	0503010010	PASADOR ABIERTO 1/4 X 2.1/2		01
09	0521012545	EJE UNION		01



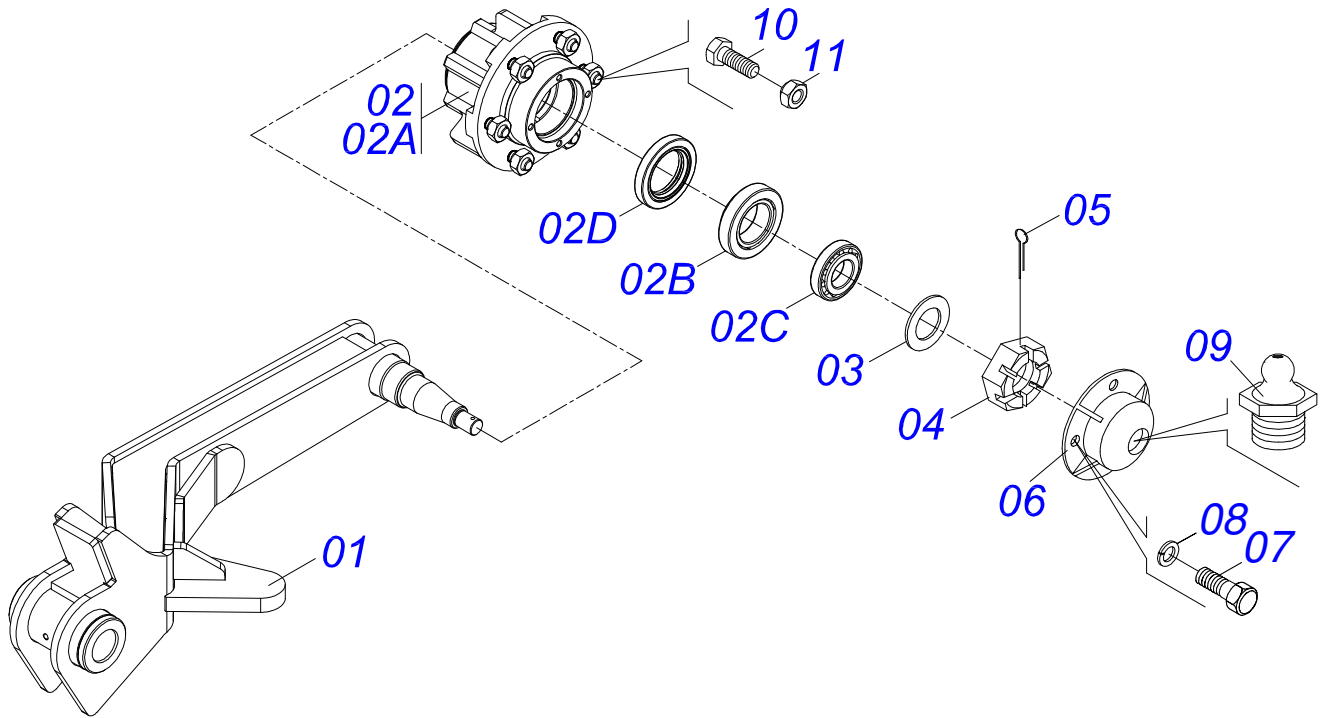
Artículo	Código	Descripción	Ver Pág.	QT
01	0521066645	CABEZAL AST/MATIC		01
02	0511068234	ENGANCHE TRACTOR		01
03	0501010064	TORNILLO 1" UNC X 9"		02
04	0503011438	ARANDELA PRESION		02
05	0503013635	TUERCA 1 NC (SEXT 1.5/8) BAIXA ZN		02
06	0501010059	TUERCA 1.5/8		02
07	0551018558	BUJE 39,00 X 51,00 X 36		01



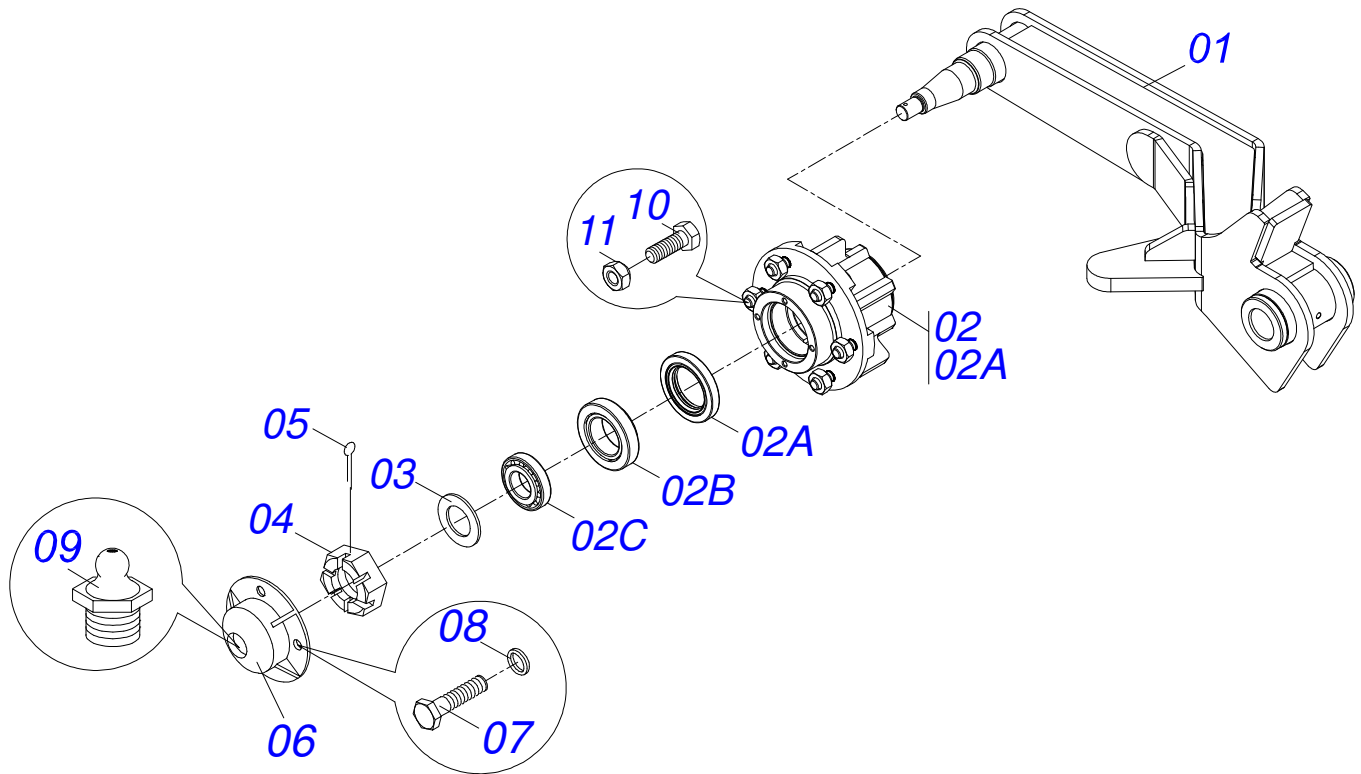
Artículo	Código	Descripción	Ver Pág.	QT
01	0502012026	SOPORTE FIX DISCO CORTE		15
02	0502012024	BUJE FIX SOPORTE DISCO CORTE		15
03	0511065378	BRAZO DODILLO		08
04	0502011170	FIJADOR		08
05	0501053355	RESORTE TRACCION C/ ENGANCHE		08
06	0501068437	SOPORTE FIJADOR BRAZO DODILLO		08
07	0571011609	PLACA FIJADORA DISCO DE CORTE		46
08	0503014744	TORNILLO 3/4 UNC X 7.1/2		92
09	0502012702	SOPORTE CUERPO PRESILHA		05
10	0501072676	CUERPO DISTRIBUIDOR ACEITE		02
11	0501058903	JUEGO MANGUERA	23	01
12	0501047895	TOPE		10
13	0501047885	TOPE		02
14	0501047886	TOPE		02
15	0501047887	TOPE		02
16	0551018288	EJE UNION		04
17	0551018300	ARANDELA PLANA		04
18	0501054088	ESTABILIZADOR CABEZAL COMPLETO	8	01
19	0511048088	GATO COMPLETO		01



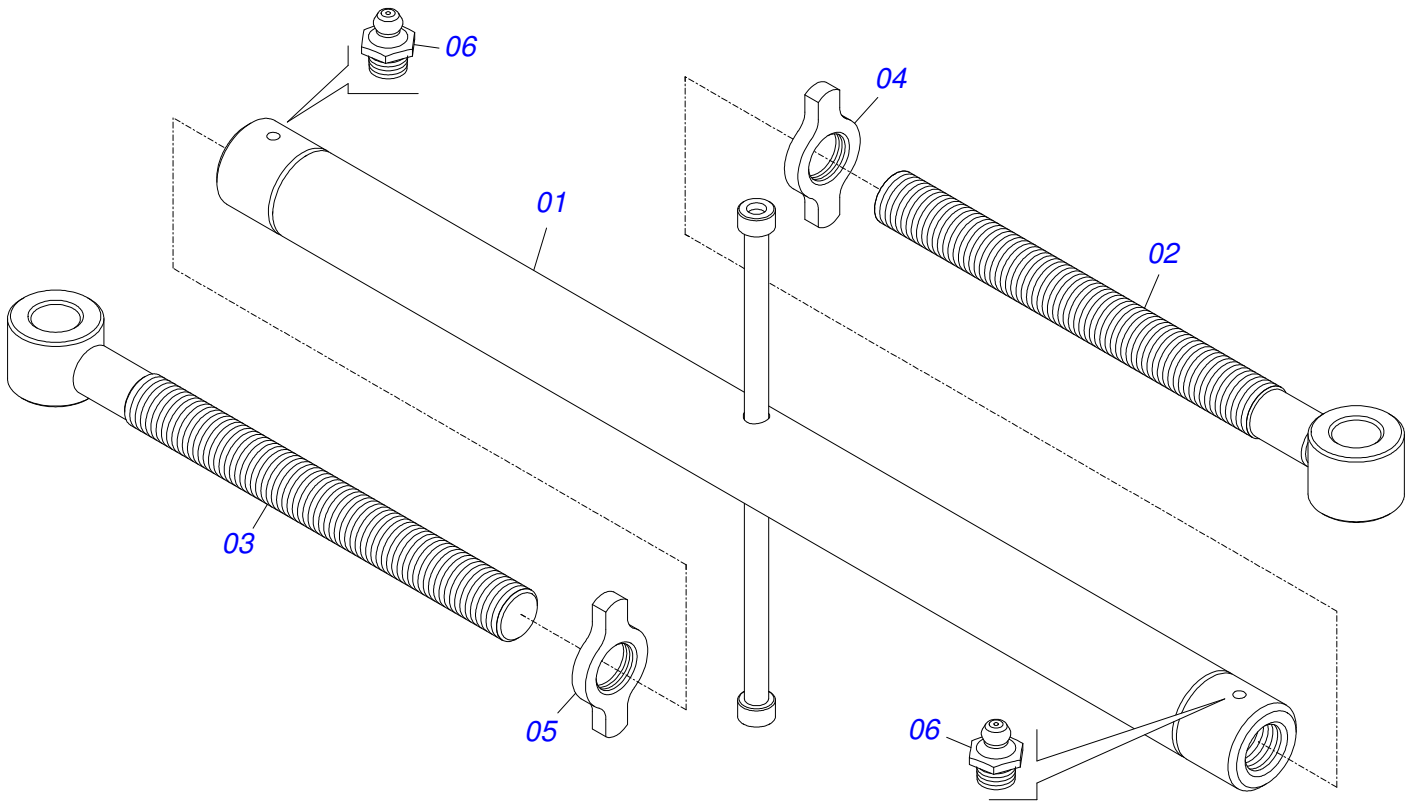
Artículo	Código	Descripción	Ver Pág.	QT
01	0503012555	TORNILLO 7/16" UNC X 2"	03	
02	0503010850	TORNILLO 7/16 UNC X 3	02	
03	0503011264	TORNILLO 1/2 UNC X 2.1/2	08	
04	0501010827	TORNILLO 3/4 UNC X 2.3/4	08	
05	0501010216	TORNILLO 3/4 UNC X 4.1/2	16	
06	0511017302	ARANDELA PLANA 13.5 X 32.5 X 3.00	08	
07	0503010180	ARANDELA PRESION 7/16"	05	
08	0503010023	ARANDELA PRESION	116	
09	0503010060	TUERCA 1/2" UNC	08	
10	0503010014	TUERCA 3/4" UNC	24	
11	0503010335	TUERCA 3/4	92	
12	0521012536	EJE UNION	01	
13	0531017716	EJE EXTENSOR	01	
14	0511018178	BUJE	08	
15	0503010523	PASADOR ABIERTO 1/4" X 2"	02	
16	0501053834	ACOPLAMIENTO RAPIDO MACHO AGRICOLA CON TAPA - 1/2 NPT	02	
17	0503010534	PASADOR ABIERTO 3/8 X 2.1/2	04	
18	0561014251	EJE UNION	01	
19	0503030012	PASADOR ABIERTO	01	
20	0503013184	TORNILLO UNF 5/8 X 2.3/4	15	
21	0501011299	ARANDELA PLANA	15	
22	0503010129	TUERCA 5/8	15	
23	0503030168	PASADOR ABIERTO 3 X 50	01	



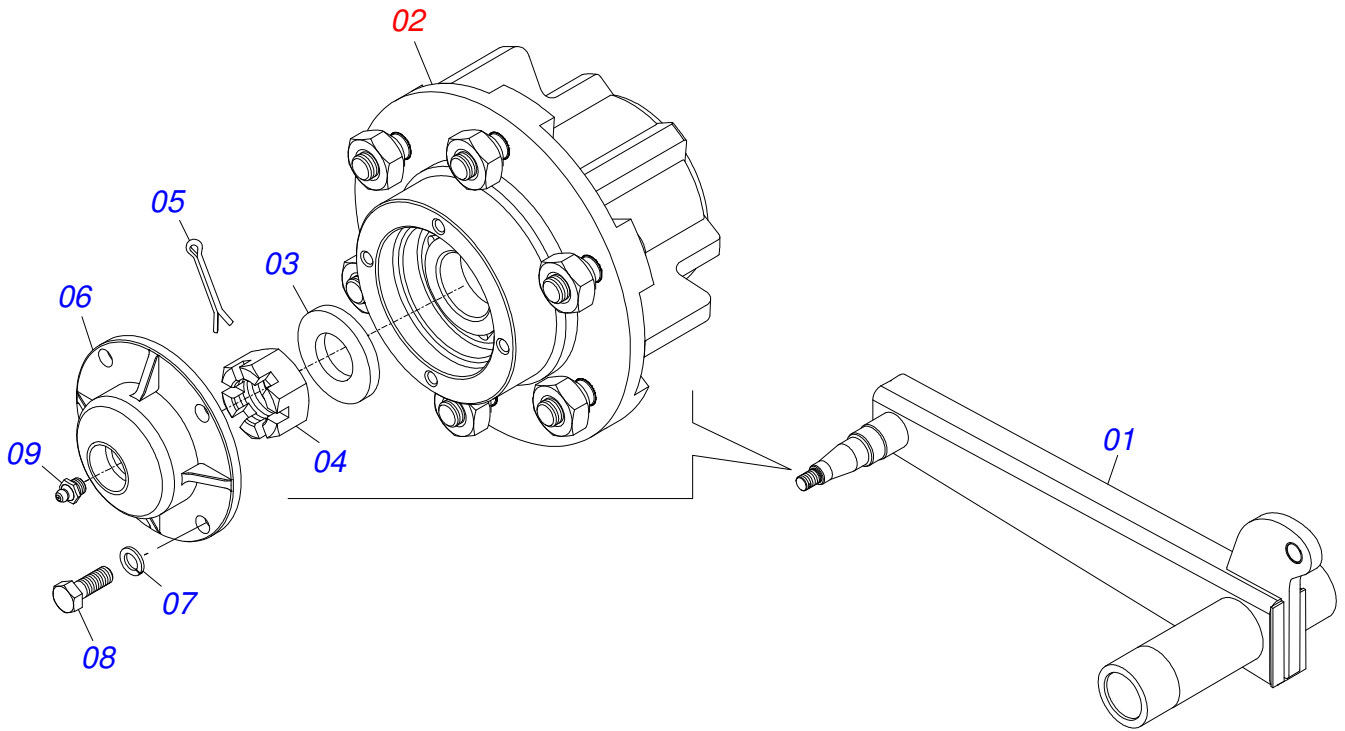
Artículo	Código	Descripción	Ver Pág.	QT
01	0521066647	RODADO IZQUIERDO		01
02	0501051142	CAJA RODADO CON RODILLO	11	01
02A	0501110728	CAJA RODADO		01
02B	0503010006	RODAMIENTO 32210		01
02C	0503010037	RODAMIENTO 30207		01
02D	0503012928	RETENES		01
03	0501016545	ARANDELA PLANA		01
04	0503030009	TUERCA CASTILLO 1		01
05	0503010018	PASADOR ABIERTO 5/32 X 1.1/2		01
06	0502020591	TAPA PROTECCION		01
07	0503010358	TORNILLO 5/16 UNC X 7/8		04
08	0503011444	ARANDELA PRESION		04
09	0503010002	GRASERA 1800		02
10	0501810127	TORNILLO 9/16UNFX1.7/8		06
11	0503810035	TUERCA CONICA 9/16 NF SA		06



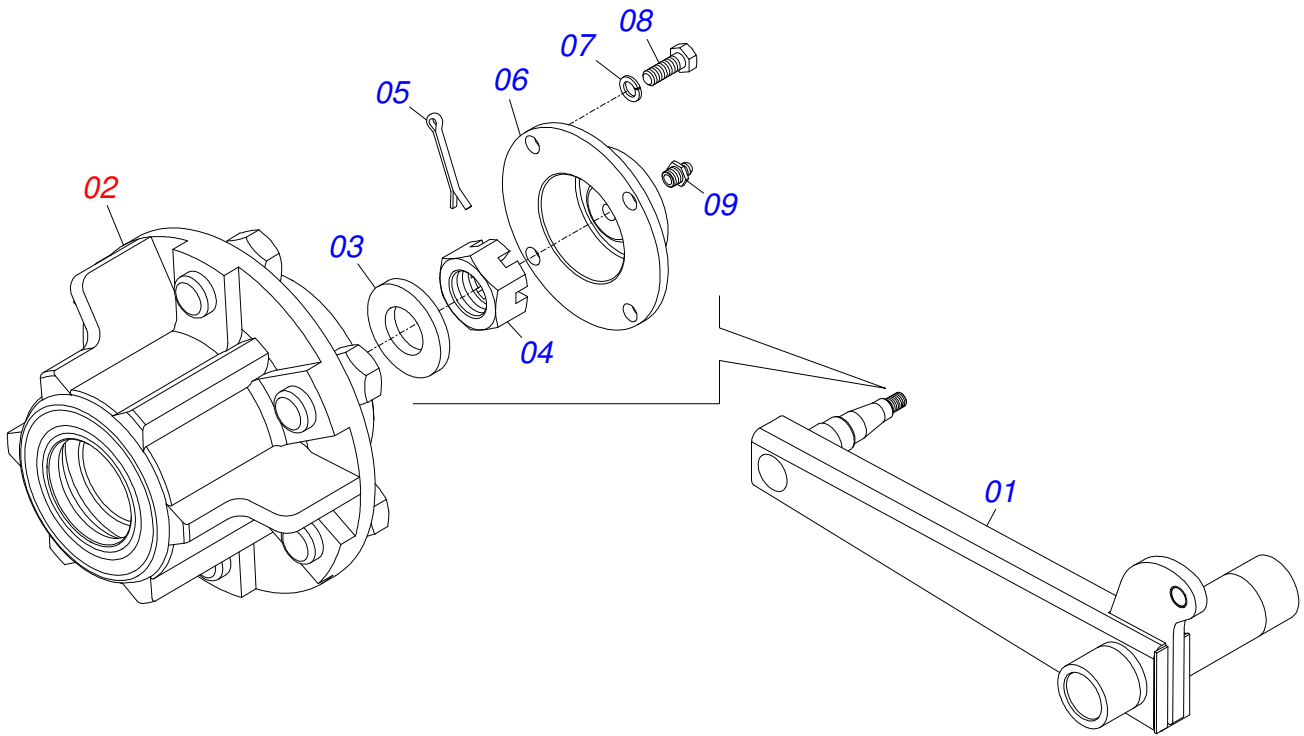
Artículo	Código	Descripción	Ver Pág.	QT
01	0521066646	RODADO DERECHO		01
02	0501051142	CAJA RODADO CON RODILLO	11	01
02A	0501110728	CAJA RODADO		01
02B	0503010006	RODAMIENTO 32210		01
02C	0503010037	RODAMIENTO 30207		01
02D	0503012928	RETENES		01
03	0501016545	ARANDELA PLANA		01
04	0503030009	TUERCA CASTILLO 1		01
05	0503010018	PASADOR ABIERTO 5/32 X 1.1/2		01
06	0502020591	TAPA PROTECCION		01
07	0503010358	TORNILLO 5/16 UNC X 7/8		04
08	0503011444	ARANDELA PRESION		04
09	0503010002	GRASERA 1800		02
10	0501810127	TORNILLO 9/16UNFX1.7/8		06
11	0503810035	TUERCA CONICA 9/16 NF SA		06



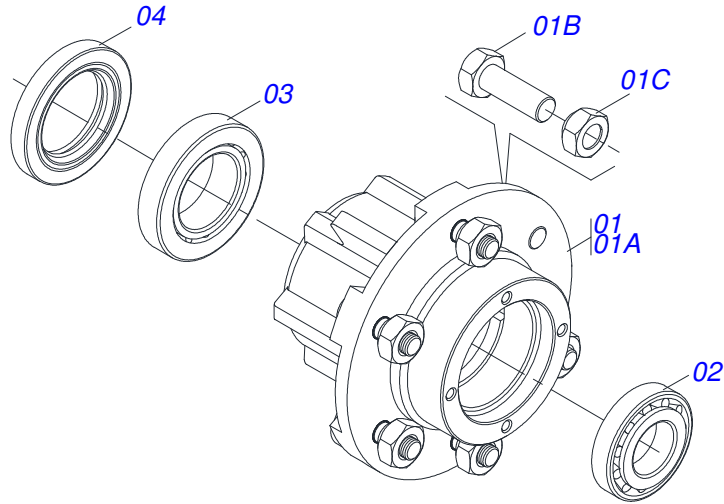
Artículo	Código	Descripción	Ver Pág.
01	0511063786	EXTENSOR 950	01
02	0511063787	PINO 1.1/2 UNC X 432 DERECHO	01
03	0511063788	PINO 1.1/2 UNC X 432 IZQUIERDO	01
04	0541018672	CONTRA TUERCA	01
05	0541018673	CONTRA TUERCA	01
06	0503010002	GRASERA 1800	02



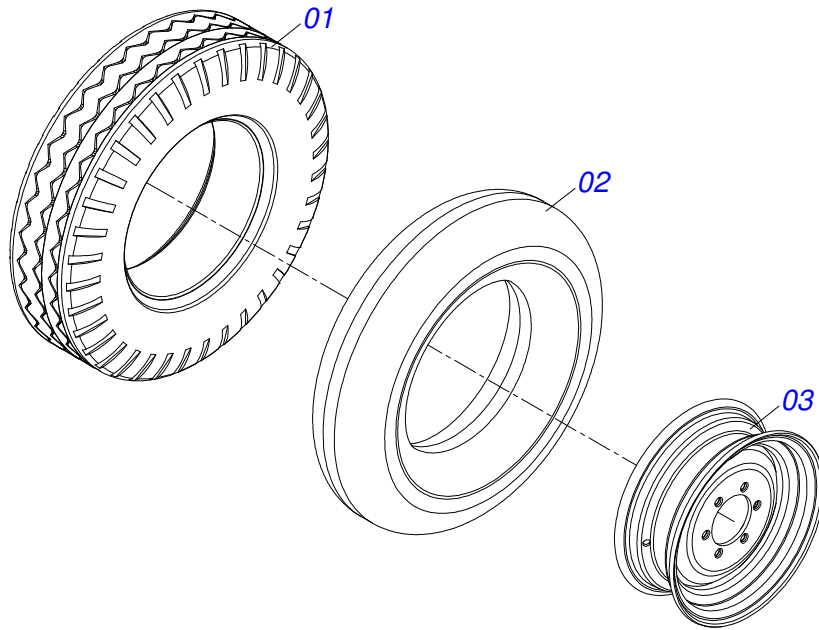
Artículo	Código	Descripción	Ver Pág.	QT
01	0501068416	RODADO DERECHO		01
02	0501051142	CAJA RODADO CON RODILLO	11	01
03	0501016545	ARANDELA PLANA		01
04	0503030009	TUERCA CASTILLO 1		01
05	0503010018	PASADOR ABIERTO 5/32 X 1.1/2		01
06	0502020591	TAPA PROTECCION		01
07	0503011444	ARANDELA PRESION		04
08	0503010358	TORNILLO 5/16 UNC X 7/8		04
09	0503010002	GRASERA 1800		01



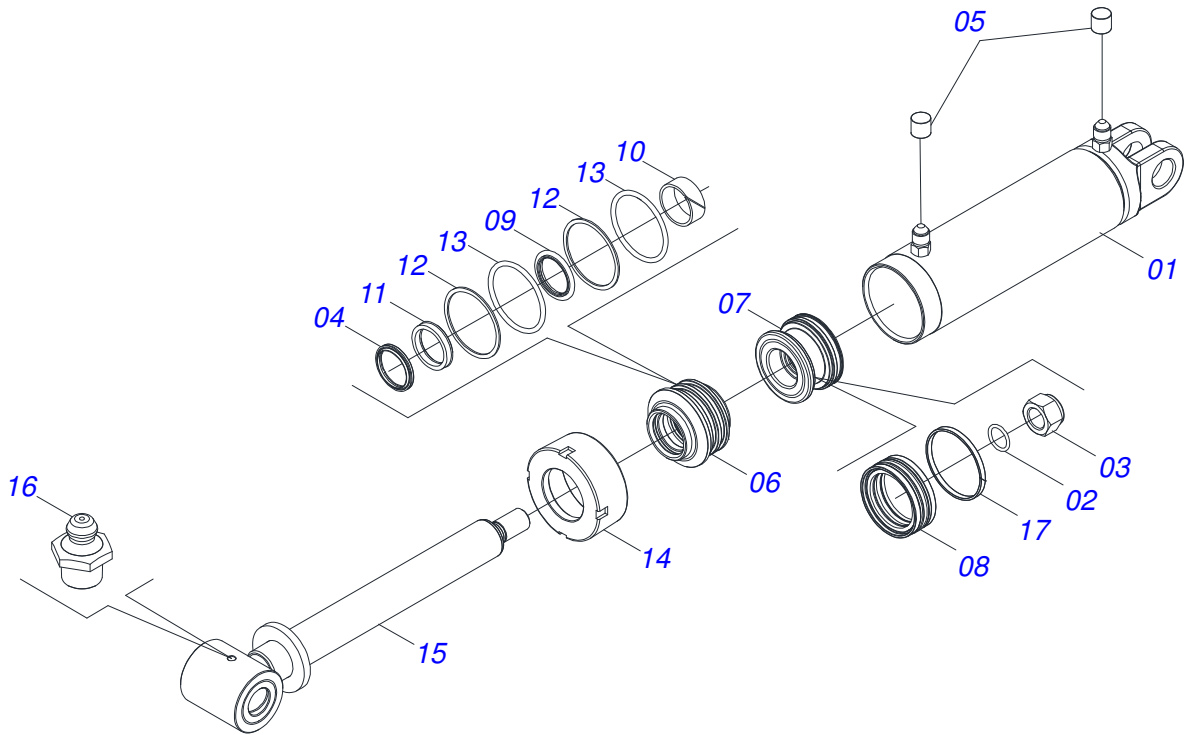
Artículo	Código	Descripción	Ver Pág.	QT
01	0501068417	RODADO IZQUIERDO		01
02	0501051142	CAJA RODADO CON RODILLO	11	01
03	0501016545	ARANDELA PLANA		01
04	0503030009	TUERCA CASTILLO 1		01
05	0503010018	PASADOR ABIERTO 5/32 X 1.1/2		01
06	0502020591	TAPA PROTECCION		01
07	0503011444	ARANDELA PRESION		04
08	0503010358	TORNILLO 5/16 UNC X 7/8		04
09	0503010002	GRASERA 1800		01



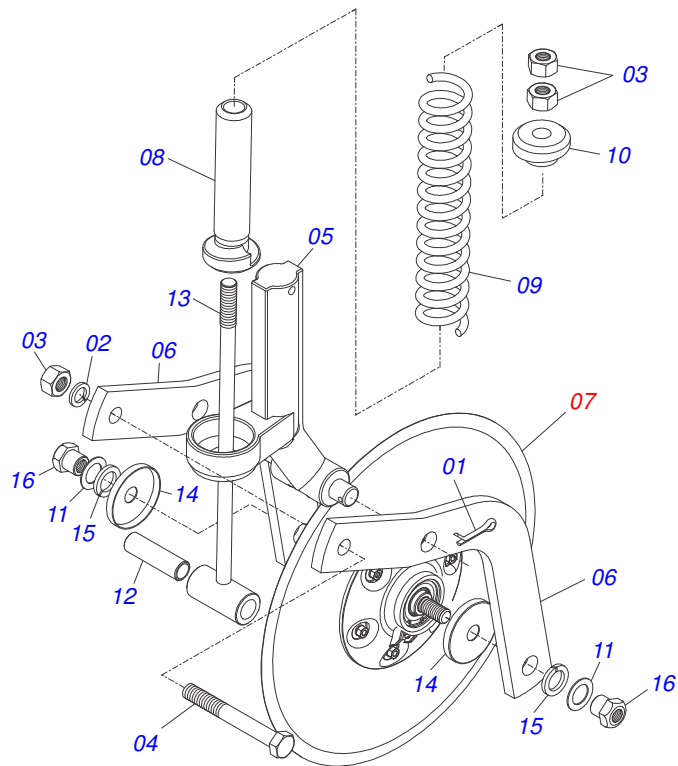
Artículo	Código	Descripción	Ver Pág.	QT
01	0501110728	CAJA RODADO		01
01A	0502011121	CAJA RODADO		01
01B	0501010127	TORNILLO ROD 9/16"UN X 1.7/8"		06
01C	0503010035	TUERCA CONICA 9/16		06
02	0503010037	RODAMIENTO 30207		01
03	0503010006	RODAMIENTO 32210		01
04	0503012928	RETENES		01



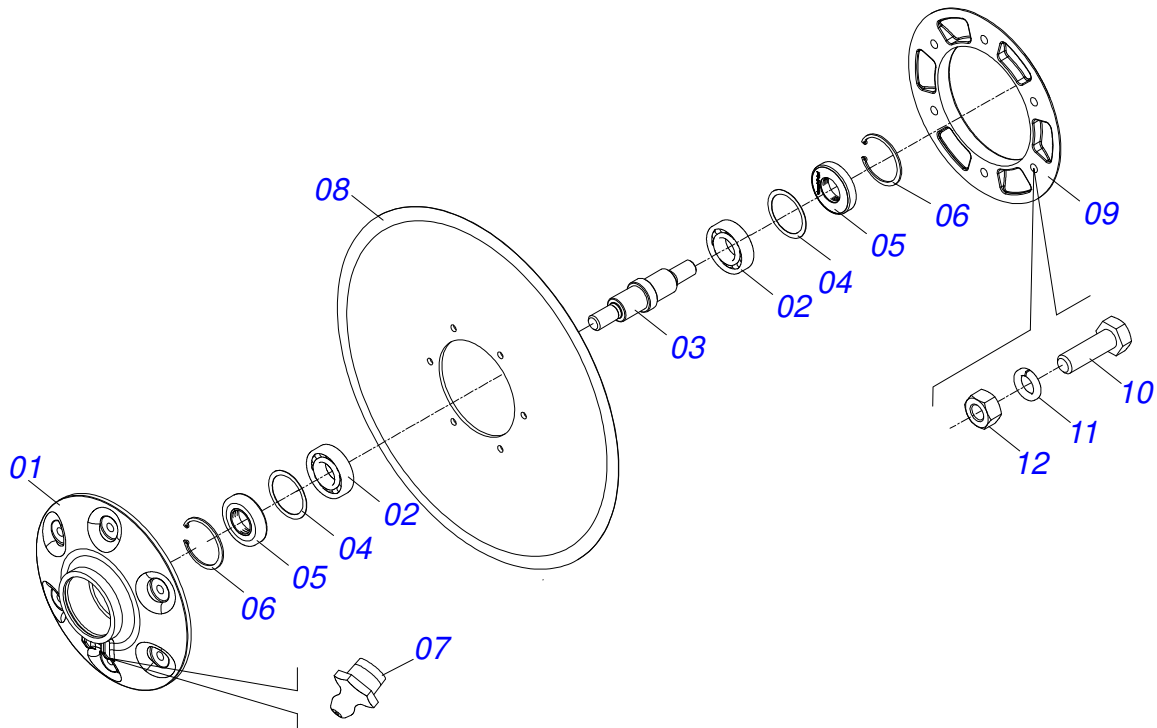
Artículo	Código	Descripción	Ver Pág.	QT
01	0503012864	NEUMATICO		01
02	0503010033	CAMARA AIRE 7.50 X 16		01
03	0521062708	RUEDA 5,50 X 16 X 118 X 6F 16,50 X 152,40		01



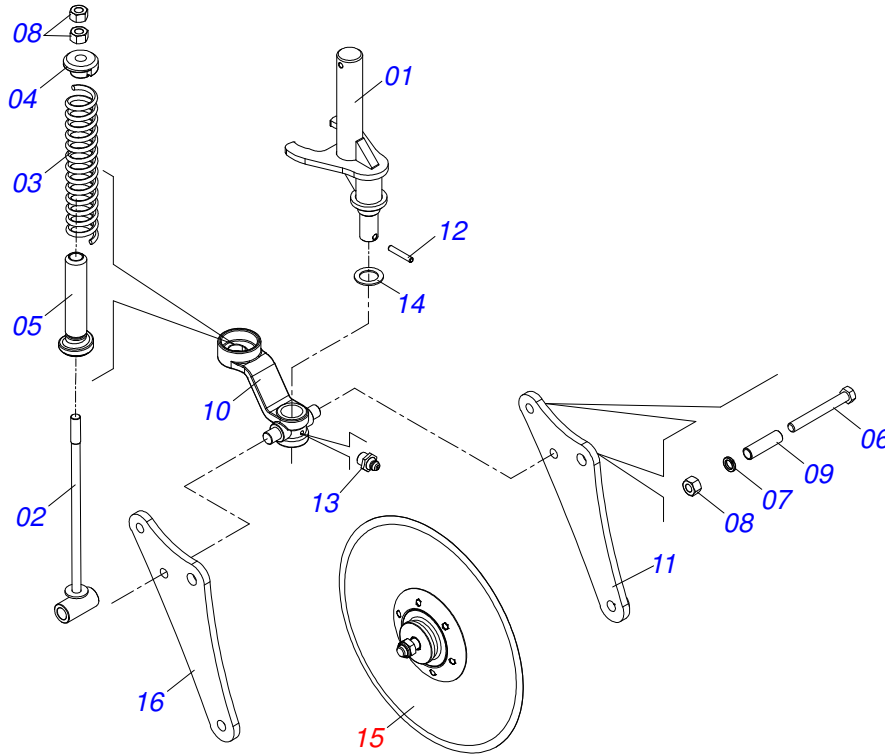
Artículo	Código	Descripción	Ver Pág.	QT
001	0511061588	CAMISA 85,72 X 415,5		01
002	0503010042	ANILLO O'RING 2-214 N 3006-9B		01
003	0503010063	TUERCA 1" UNF		01
004	0503010761	ANILLO RASCADOR D-1750		01
005	0503030385	PLUG CILINDRICO N-002		02
006	0571019711	APOYO ANILLO		01
007	0571019710	EMBOLO		01
008	0503017935	ANILLO		01
009	0503017936	ANILLO		01
010	0503017938	ANILLO GUIA		01
011	0503017937	ANILLO		01
012	0503017940	ANILLO		01
013	0503017939	ANILLO		01
014	0571019709	TAPA MOVIL		01
015	0521066243	EXTENSOR COMPLETO		01
016	0503010002	GRASERA 1800		01
017	0503018144	ANILLO		01



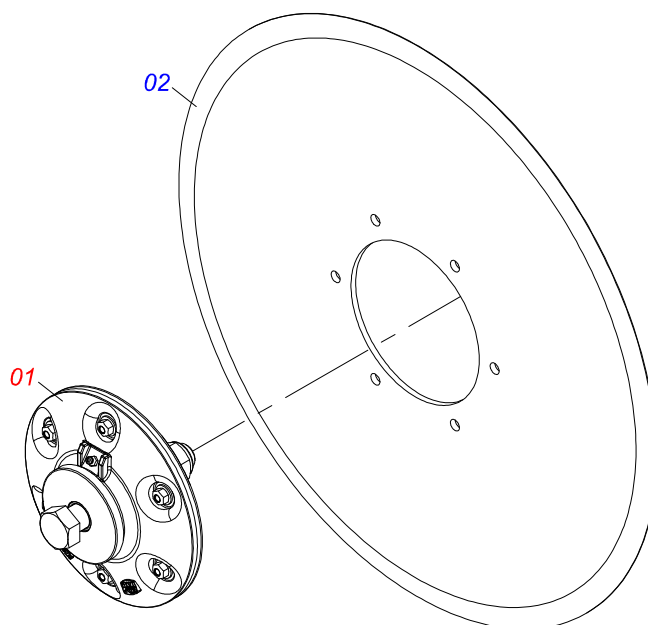
Artículo	Código	Descripción	Ver Pág.	QT
01	0503010571	PASADOR ABIERTO 1/4" X 1.1/2"		02
02	0503011442	ARANDELA PRESION 3/4"		01
03	0503010014	TUERCA 3/4" UNC		03
04	0503011198	TORNILLO 3/4" UNC X 6"		01
05	0502012025	SOPORTE DISCO CORTE		01
06	0521019800	BRAZO DISCO CORTE		02
07	0501052139	DISCO CORTE CON DISCO P L 18	17	01
08	0511061576	GUIA RESORTE		01
09	0503031679	RESORTE COMPRESION		01
10	1902020393	APOYO SUPERIOR RESORTE		01
11	0511015346	ARANDELA PLANA		02
12	0521010452	BUJE		01
13	0511060915	PERNO RESORTE		01
14	0521015376	GUARDAPOLVO		02
15	0503011438	ARANDELA PRESION		02
16	0521013510	TUERCA 3/4		02



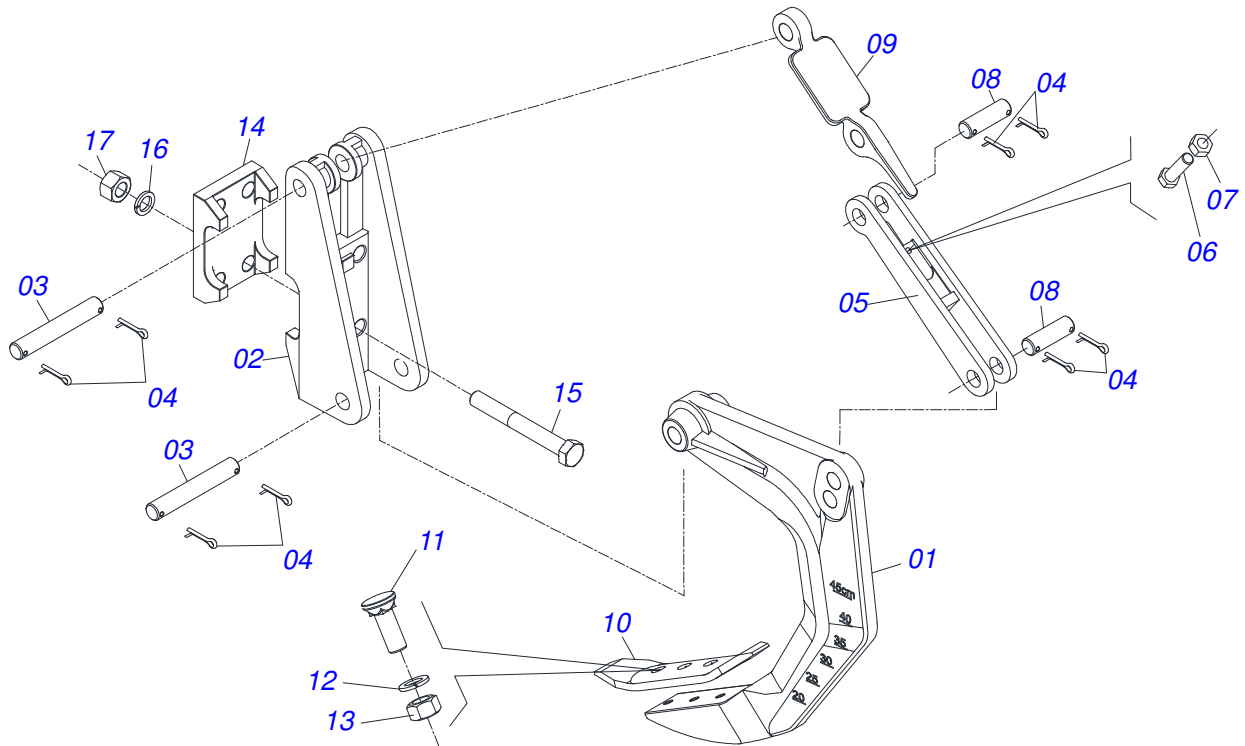
Artículo	Código	Descripción	Ver Pág.	QT
01	0502011562	CAJA DC PST ACT/ULTR		01
02	0503010276	RODAMIENTO 6206		02
03	0521013610	EJE DEL CUBO DEL DISCO CORTE		01
04	0503030832	ARANDELA PLANA		02
05	0503012417	RETENES		02
06	0503011800	ANILLO RETENCION AGUJERO		02
07	0503010691	GRASERA 1/4" NF		01
08	0603026013	DISCO PLANO LISO		01
09	0502020641	BRIDA DEL DISCO CORTE		01
10	0503010371	TORNILLO 5/16 UNC X 1		06
11	0503011444	ARANDELA PRESION		06
12	0503010337	TUERCA 5/16		06



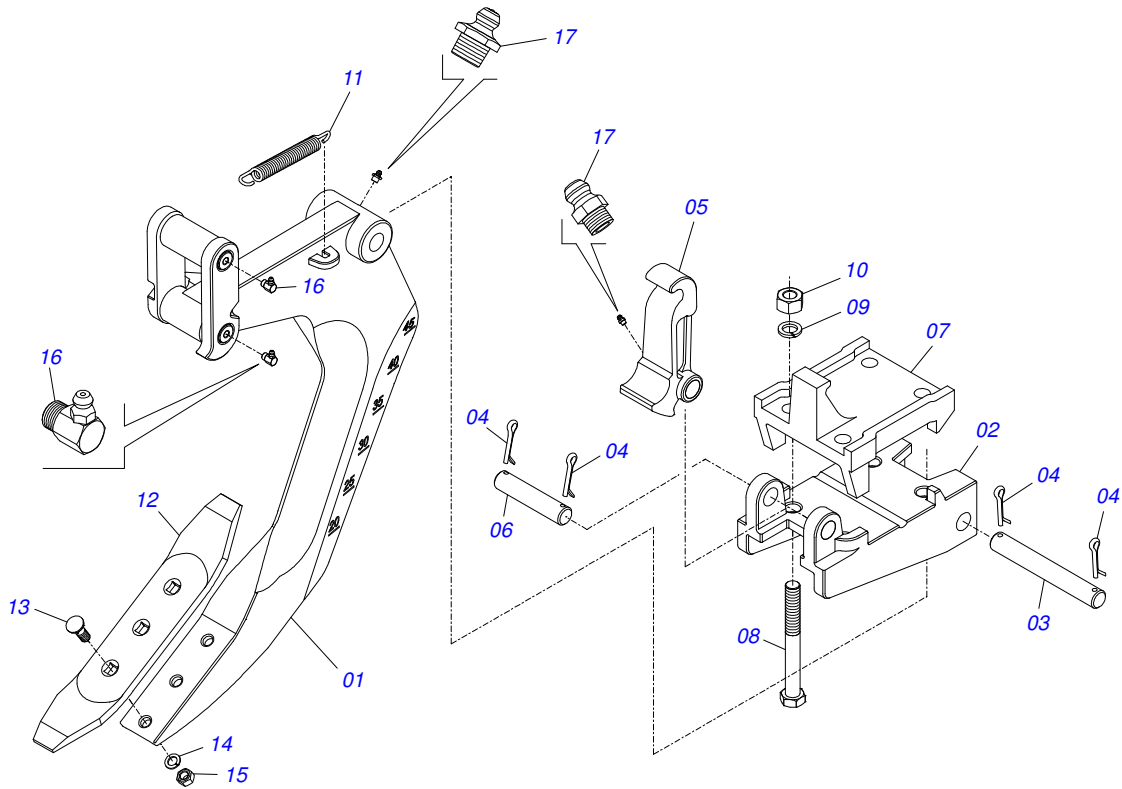
Artículo	Código	Descripción	Ver Pág.	QT
01	0521065732	EJE DISCO CORTE COMPLETO		01
02	0511060915	PERNO RESORTE		01
03	0503031679	RESORTE COMPRESION		01
04	1902020393	APOYO SUPERIOR RESORTE		01
05	0511061576	GUIA RESORTE		01
06	0503011198	TORNILLO 3/4" UNC X 6"		02
07	0503011442	ARANDELA PRESION 3/4"		02
08	0503010014	TUERCA 3/4" UNC		04
09	0521010452	BUJE		02
10	0502012817	SOPORTE DISCO CORTE		01
11	0571018178	BRAZO DISCO CORTE		01
12	0503010361	PASADOR TENSION		01
13	0503010002	GRASERA 1800		01
14	0541018684	ARANDELA PLANA		01
15	0511058648	CAJA DISCO CORTE 20"	19	01
16	0521065733	BRAZO DISCO CORTE		01



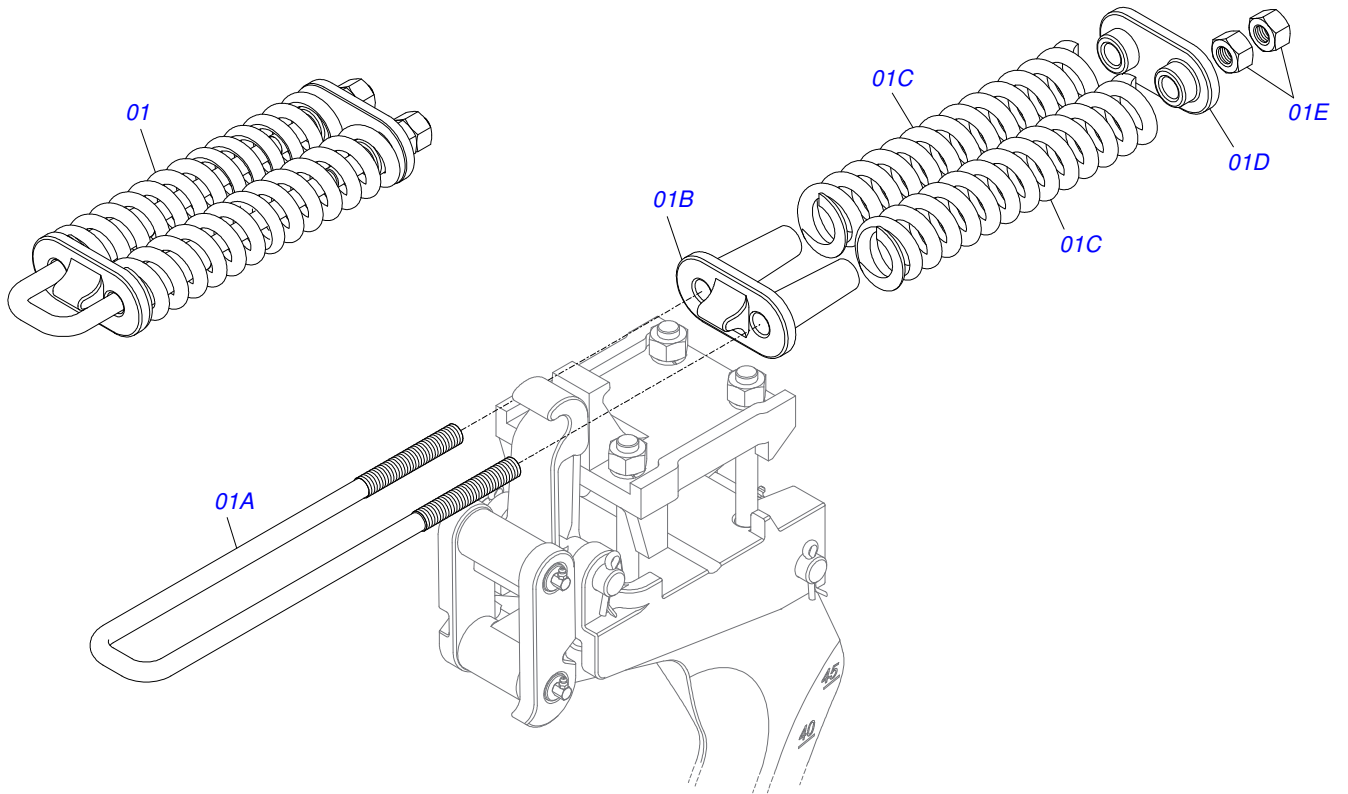
Artículo	Código	Descripción	Ver Pág.	QT
01	0511056909	CAJA DISCO CORTE SIN EL DISCO		01
02	0603027851	DISCO PLANO LISO 20" X 4,5		01



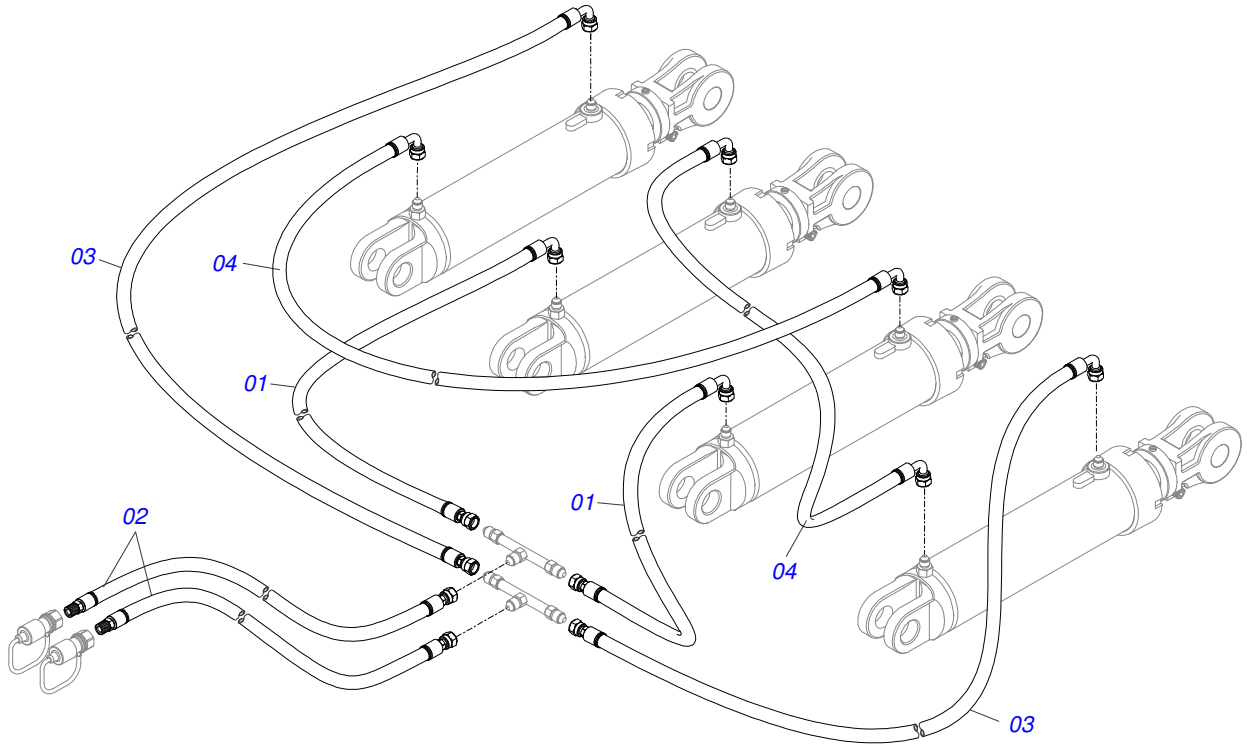
Artículo	Código	Descripción	Ver Pág.	QT
01	0502011264	BRAZO AST/MATIC		01
02	0502011165	FIJADOR TRASERO		01
03	0511015688	EJE UNION 28,58 X 180		02
04	0503010571	PASADOR ABIERTO 1/4" X 1.1/2"		08
05	0502011164	APOYO RESORTE		01
06	0503811135	TORNILLO		01
07	0503010244	TUERCA 7/16		01
08	0511015689	EJE UNION 28,58 X 90		02
09	0521011631	DESARME AUTOMATICO		01
10	0624010005	PUNTA SUBSOLADORA 16"X3"X1/2" E019		01
11	0503812956	TORNILLO		03
12	0503011440	ARANDELA PRESION		03
13	0503010020	TUERCA 1/2		03
14	0502011166	FIJADOR DELANTERO		01
15	0511019527	TORNILLO 1 UN X 8		04
16	0503011438	ARANDELA PRESION		04
17	0503010340	TUERCA 1		04



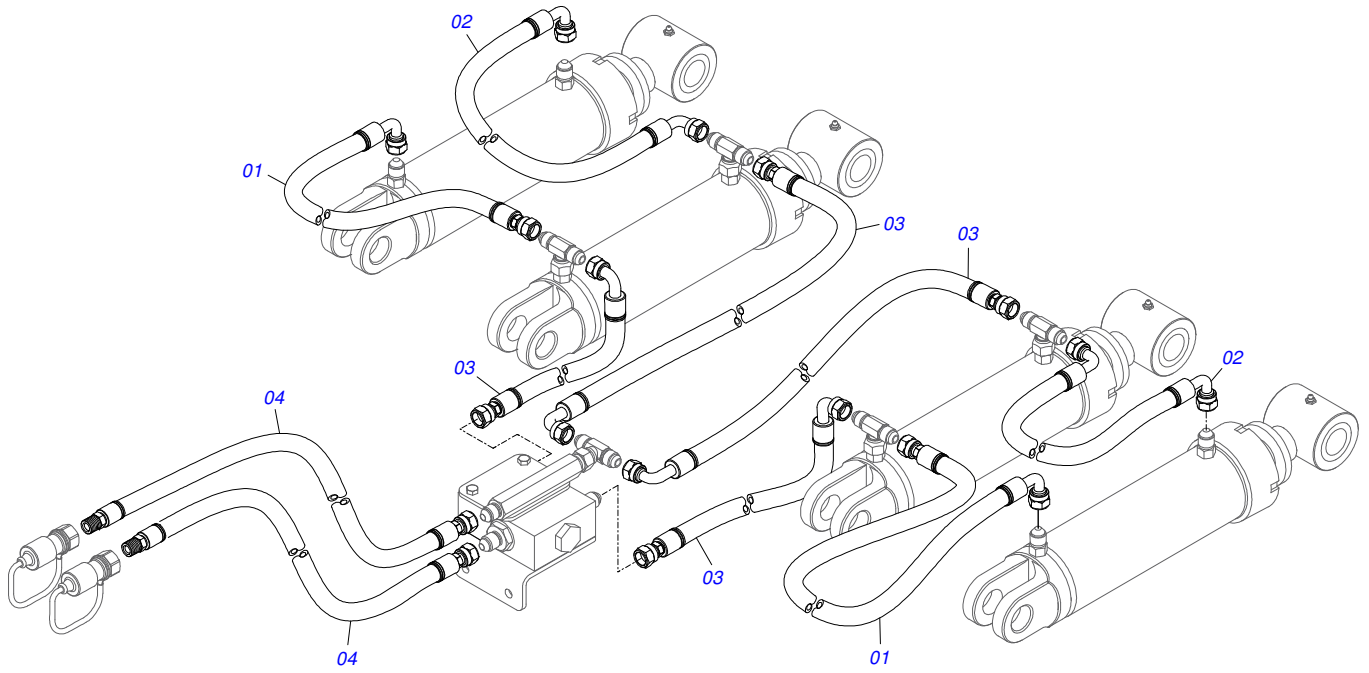
Artículo	Código	Descripción	Ver Pág.	QT
01	0511061712	BRAZO SUBSOLADORA	01	
02	0502012692	BASE FIJACION	01	
03	0521017725	EJE UNION 25,4 X 188	02	
04	0503010571	PASADOR ABIERTO 1/4" X 1.1/2"	04	
05	0502011864	DESARME AST/MATIC 450	01	
06	0521017724	EJE UNION 25,4 X 158	01	
07	0502012691	BASE APOYO FIJACION	01	
08	0503012729	TORNILLO 3/4" UNC X 6.3/4"	04	
09	0503011442	ARANDELA PRESION 3/4"	04	
10	0503010014	TUERCA 3/4" UNC	08	
11	0503031574	RESORTE TRACCION 175 X 20 X 3,8	01	
12	0624010005	PUNTA SUBSOLADORA 16"X3"X1/2" E019	01	
13	0503012956	TORNILLO 1/2" BSW X 1.1/2"	03	
14	0503011440	ARANDELA PRESION	03	
15	0503010020	TUERCA 1/2	03	
16	0503010004	GRASERA 1890 3/8"	01	
17	0503010002	GRASERA 1800	02	



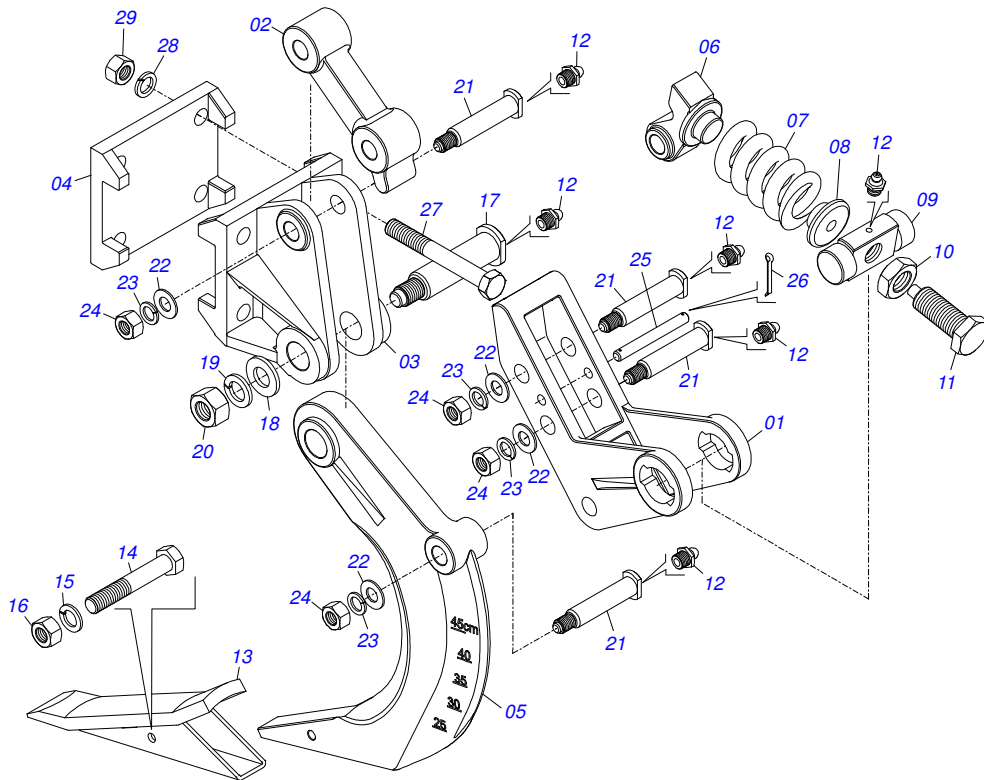
Artículo	Código	Descripción	Ver Pág.	QT
01	0501052885	3/4 UNC X 450 FIJADOR COMPLETO	22	01
01A	0521015426	PERNO 3/4" UNC X 450		01
01B	0502011860	APOYO INFERIOR RESORTE		01
01C	0503031575	RESORTE COMPRESIÓN 64 X 315 X 12,7		02
01D	0502011866	APOYO SUPERIOR RESORTE		01
01E	0503010014	TUERCA 3/4" UNC		04



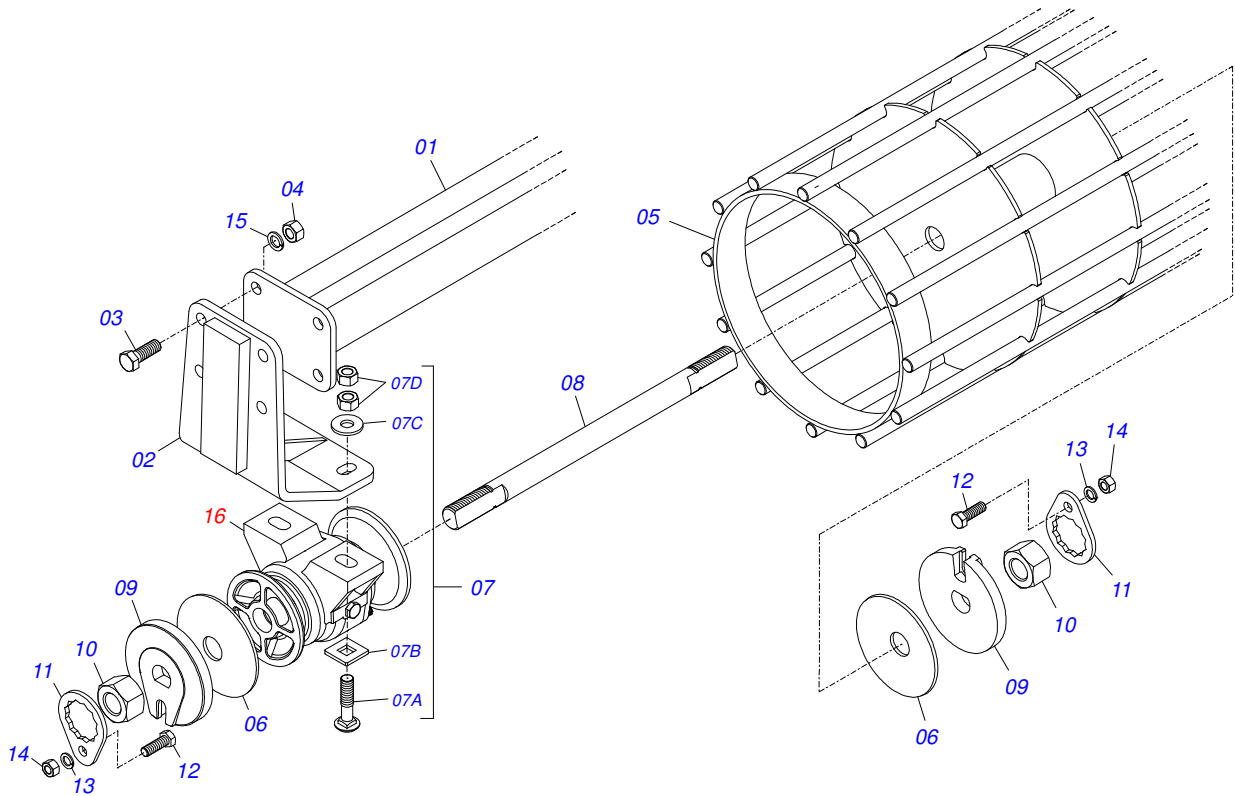
Artículo	Código	Descripción	Ver Pág.	QT
01	0501080025	MANGUERA 3/8 TR-TR		02
02	0501080510	MANGUERA 3/8 X 3500 TR-TR		02
03	0501080408	2500 TR-TC		02
04	0501080579	MANGUERA 3/8 TC-TC		02



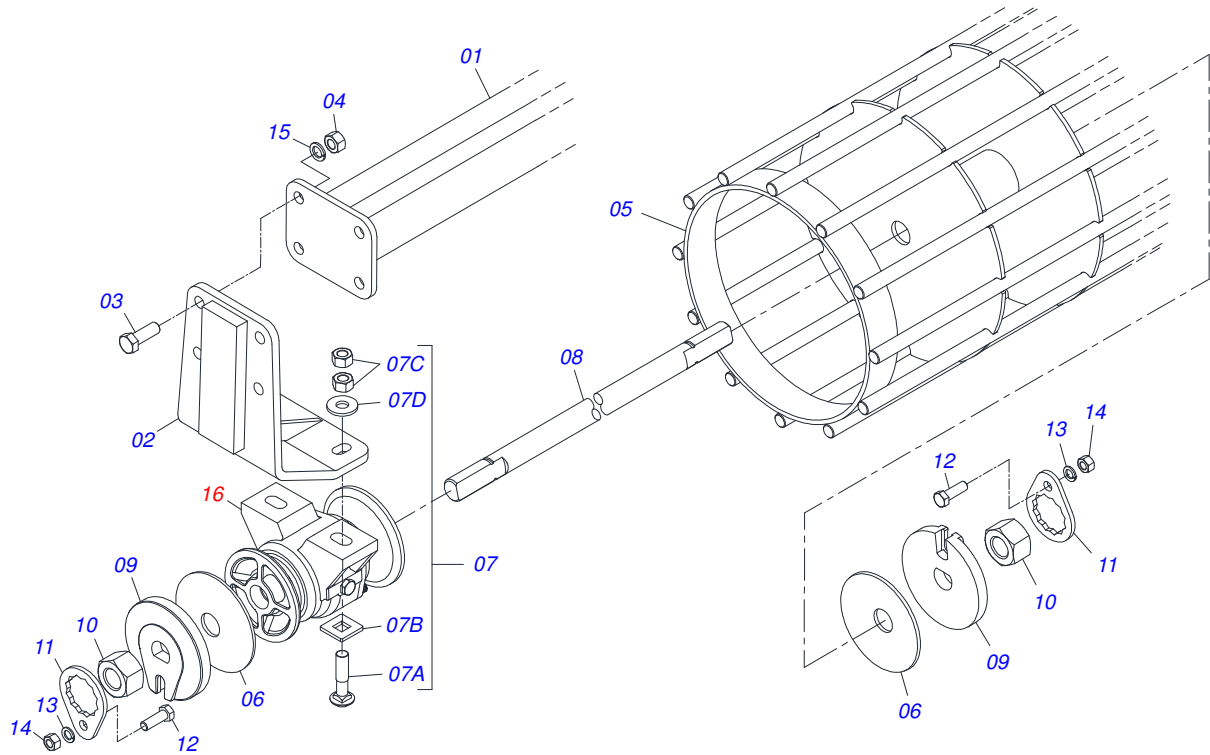
Artículo	Código	Descripción	Ver Pág.	QT
01	0501080461	MANGUERA TR-TC		02
02	0501080393	MANGUERA 3/8 X 2200 TC-TC		02
03	0501080450	MANGUERA TR-TC		04
04	0501080509	MANGUERA 3/8 TR-TM		02



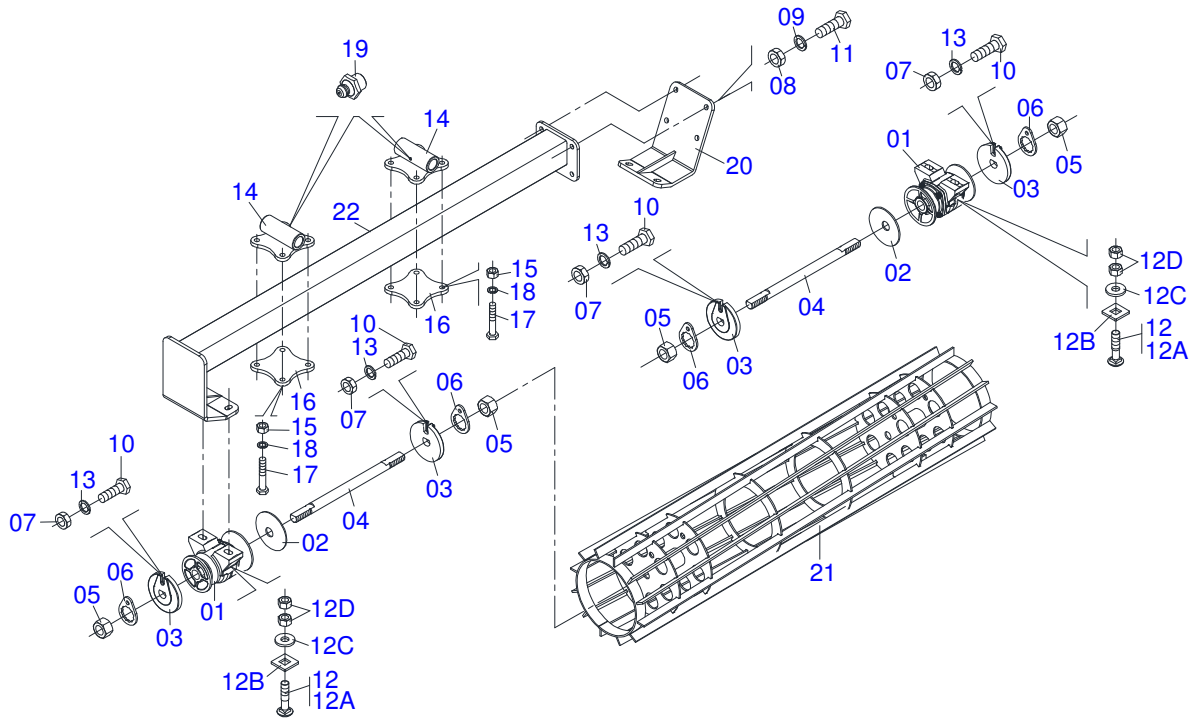
Artículo	Código	Descripción	Ver Pág.	QT
01	0502012550	BRAZO INFERIOR DESARME	01	
02	0502040792	BRAZO SUPERIOR DESARME	01	
03	0502012549	SOPORTE ASTA	01	
04	0502012548	FIJADOR CONJUNTO ASTA	01	
05	0502012551	VARÓN	01	
06	0502040791	ENGANCHE DISPARO	01	
07	0503031882	RESORTE	01	
08	0521017340	GUIA RESORTE	01	
09	0502012547	SOPORTE TORNILLO	01	
10	0503012670	CONTRA TUERCA R-1.1/2"	01	
11	0521017339	TORNILLO	01	
12	0503010002	GRASERA 1800	06	
13	0521063051	BICO ASTA COMPLETO	01	
14	0503010479	TORNILLO 1/2" UNC X 3"	01	
15	0503010019	ARANDELA PRESION 1/2"	01	
16	0503010060	TUERCA 1/2" UNC	01	
17	0521017254	PASADOR ARTICULACION	01	
18	0501017779	ARANDELA PLANA	01	
19	0503010070	ARANDELA PRESION	01	
20	0503010352	TUERCA 1.1/4" UNF 12FPP	01	
21	0521017255	PASADOR DESARME CCQ 21700DA 3954591	04	
22	0501010076	ARANDELA PLANA	04	
23	0503010408	ARANDELA PRESION 7/8"	04	
24	0503010417	TUERCA 7/8" UNC	04	
25	0521017338	PASADOR TRABA CACC 32600 4081632 ZN	01	
26	0503010362	PASADOR ABIERTO 1/8 X 1.1/4	02	
27	0501014172	TORNILLO 1" UNC X 8"	04	
28	0503010012	ARANDELA PRESION 1"	04	
29	0501010059	TUERCA 1.5/8	04	



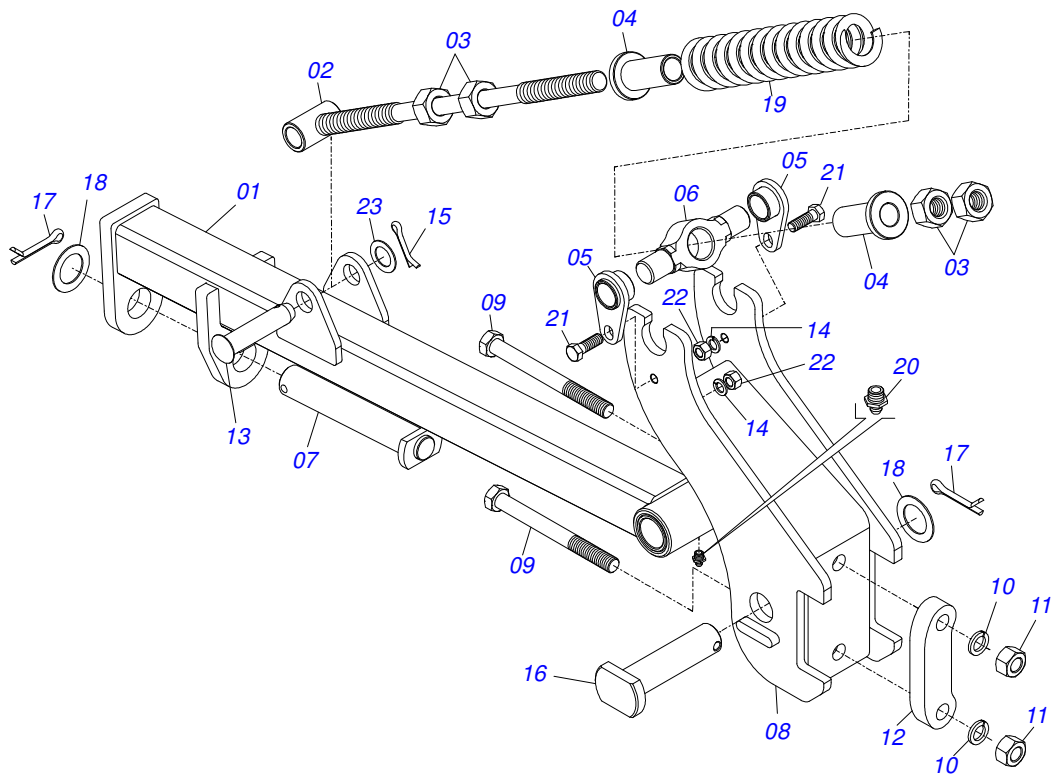
Artículo	Código	Descripción	Ver Pág.	QT
01	0511065380	SOPORTE DODILLO DESTERRONADOR 1329		01
02	0511069433	ZAPATA RODILLO DESTERRONADOR		01
03	0503010232	TORNILLO 5/8 UNC X 1.3/4		04
04	0503010013	TUERCA 5/8		04
05	0511065383	RODILLO DODILLO DESTERRONADOR 1310		01
06	0531018575	ARANDELA CONCAVA		02
07	0501058802	CONJ PIEZAS IMPL 5/8 UNC X 2.3/4		04
07A	0503015154	TORNILLO 5/8" X 2.3/4"		01
07B	0501010947	TRABA TORNILLO 5/8"		01
07C	0503010013	TUERCA 5/8		02
07D	0501012140	ARANDELA PLANA		01
08	0541011902	EJE 1.1/4 X 1355		01
09	0502010835	TRABA EJE EXT 1.1/4"		02
10	0501010087	TUERCA 1.1/4"		02
11	0501010455	TRABA TUERCA 1.1/4"		02
12	0501010161	TORNILLO 1/2 UNC X 1.1/4		02
13	0503011440	ARANDELA PRESION		02
14	0503010060	TUERCA 1/2" UNC		02
15	0503011445	ARANDELA PRESION		04
16	0501046922	CHUMACERA AGR DM OL 192,5 1.1/4" PR	30	02



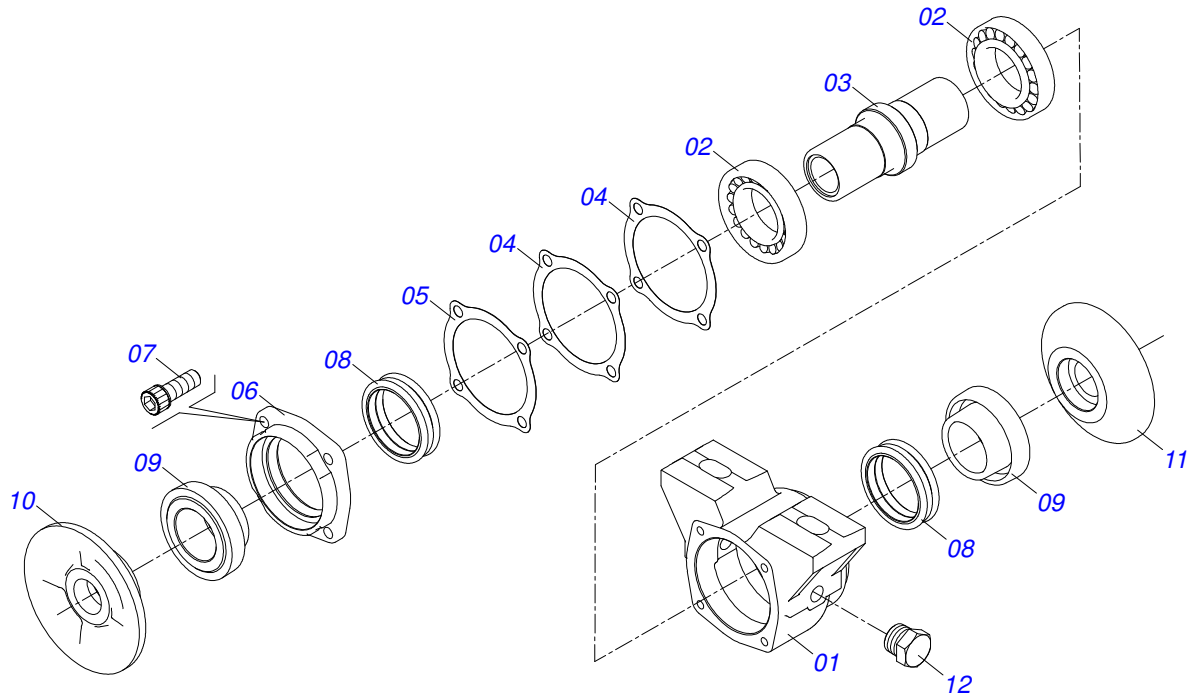
Artículo	Código	Descripción	Ver Pág.	QT
01	0511065381	SOPORTE RODILLO DESTERRONADOR 1729		01
02	0511069433	ZAPATA RODILLO DESTERRONADOR		01
03	0503010232	TORNILLO 5/8 UNC X 1.3/4		04
04	0503010013	TUERCA 5/8		04
05	0511065384	RODILLO DESTERRONADOR 1710		01
06	0531018575	ARANDELA CONCAVA		02
07	0501058802	CONJ PIEZAS IMPL 5/8 UNC X 2.3/4		04
07A	0503015154	TORNILLO 5/8" X 2.3/4"		01
07B	0501010947	TRABA TORNILLO 5/8"		01
07C	0503010013	TUERCA 5/8		02
07D	0501012140	ARANDELA PLANA		01
08	0541011903	EJE 1.1/4" X 1755		01
09	0502010835	TRABA EJE EXT 1.1/4"		02
10	0501010087	TUERCA 1.1/4"		02
11	0501010455	TRABA TUERCA 1.1/4"		02
12	0501010161	TORNILLO 1/2 UNC X 1.1/4		02
13	0503011440	ARANDELA PRESION		02
14	0503010060	TUERCA 1/2" UNC		02
15	0503011445	ARANDELA PRESION		04
16	0501046922	CHUMACERA AGR DM OL 192,5 1.1/4" PR	30	02



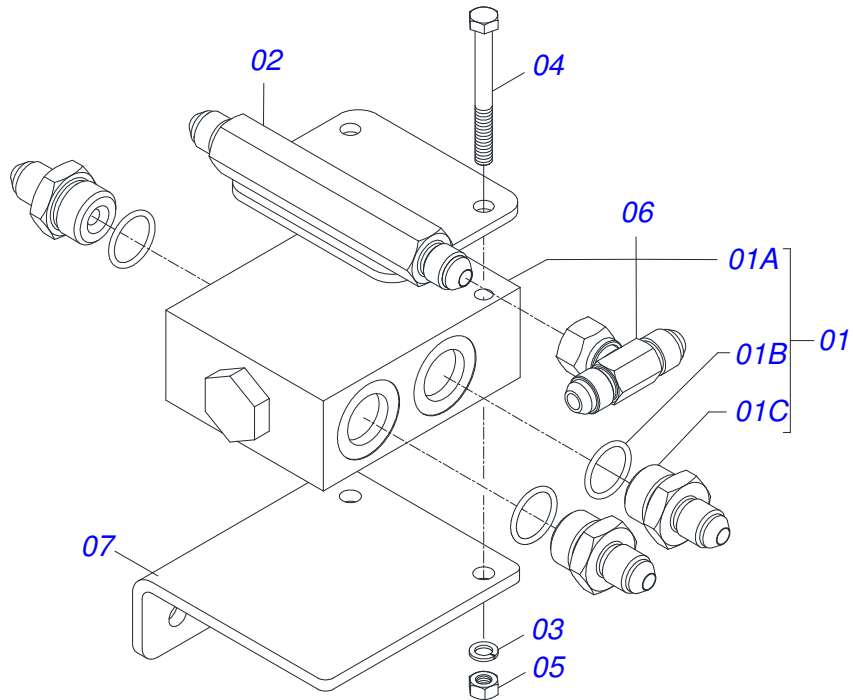
Artículo	Código	Descripción	Ver Pág.	QT
001	0501046922	CHUMACERA AGR DM OL 192,5 1.1/4" PR	30	02
002	0531018575	ARANDELA CONCAVA		02
003	1902010835	TRABA EJE EXT 1.1/4"		04
004	0501010752	EJE 1.1/4" X 500		02
005	0501010087	TUERCA 1.1/4"		04
006	0501010455	TRABA TUERCA 1.1/4"		04
007	0503010060	TUERCA 1/2" UNC		04
008	0503010013	TUERCA 5/8		04
009	0503011445	ARANDELA PRESION		04
010	0501010161	TORNILLO 1/2 UNC X 1.1/4		04
011	0503010232	TORNILLO 5/8 UNC X 1.3/4		04
012	0501058802	CONJ PIEZAS IMPL 5/8 UNC X 2.3/4		04
012A	0503015154	TORNILLO 5/8" X 2.3/4"		01
012B	0501010947	TRABA TORNILLO 5/8"		01
012C	0501012140	ARANDELA PLANA		01
012D	0503010013	TUERCA 5/8		02
013	0503011440	ARANDELA PRESION		04
014	0521065253	FIJADOR DODILLO		02
015	0503010013	TUERCA 5/8		08
016	0571017230	PLACA FIJADORA		02
017	0501013867	TORNILLO 5/8" UNC X 6"		08
018	0503010027	ARANDELA PRESION		08
019	0503010002	GRASERA 1800		02
020	0521062673	ZAPATA MOVIL FIJADOR RODILLO		01
021	0521065479	DODILLO DESTERRONADOR COMPLETO		01
022	0521065480	SOPORTE RODILLO DESTERRONADOR		01



Artículo	Código	Descripción	Ver Pág.	QT
01	0521066652	BRAZO DODILLO	01	
02	0521065532	PERNO RESORTE	01	
03	0501010059	TUERCA 1.5/8	04	
04	0571011377	BUJE GUIA RESORTE	02	
05	0521063151	TRABA MUÑÓN ARTICULADOR VARON	02	
06	0571011378	TOURILLON ARTICULADOR ROEU	01	
07	0521062685	EJE ARTICULACION	01	
08	0521065529	SOPORTE FIX	01	
09	0503014744	TORNILLO 3/4 UNC X 7.1/2	02	
10	0503010023	ARANDELA PRESION	02	
11	0503010335	TUERCA 3/4	02	
12	0571011609	PLACA FIJADORA DISCO DE CORTE	01	
13	0521010578	EJE UNION	01	
14	0503010019	ARANDELA PRESION 1/2"	02	
15	0503010523	PASADOR ABIERTO 1/4" X 2"	01	
16	0521010808	EJE UNION 37,50 X 147	01	
17	0503012267	PASADOR ABIERTO 5/16" X 3"	02	
18	0511019685	ARANDELA PLANA	02	
19	0503031575	RESORTE COMPRESIÓN 64 X 315 X 12,7	01	
20	0503010002	GRASERA 1800	01	
21	0503010920	TORNILLO 1/2 UNC X 1.1/2	02	
22	0503010060	TUERCA 1/2" UNC	02	
23	0511015346	ARANDELA PLANA	01	



Artículo	Código	Descripción	Ver Pág.	QT
01	0502010540	CAJA DEL CHUMACERA DM	01	01
02	0503010111	RODAMIENTO 30210	02	02
03	0502040218	EJE	01	01
04	0503030013	EMPAQUETADURA 112 X 90,5 X 0,3	02	02
05	0503030684	EMPAQUETADURA 112 X 90,5 X 0,1	01	01
06	0502020424	TAPA CAJA DM	01	01
07	0503010134	TORNILLO 3/8" UNC X 1"	04	04
08	0503030026	RETENES LP JB-253	02	02
09	0502010541	ALOJAMIENTO DEL RETENES C/ BUCHA	02	02
10	0502010070	APOYO EXT DEL DISCO	01	01
11	0502010071	APOYO INT DEL DISCO	01	01
12	0503010856	TAPON R3/8" BSPT	01	01



Artículo	Código	Descripción	Ver Pág.	QT
01	0511057381	VALVULA DIVISORA FLUJO		01
01A	0503016227	VALV DIVISORA FLUJO		01
01B	0503011109	ANILLO O-RING 2-119 N 3006-9B		03
01C	0521014704	NIPLE 3/4 UNF		03
02	0521066121	DISTRIBUIDOR ACEITE		01
03	0503010179	ARANDELA PRESION		02
04	0503011053	TORNILLO		02
05	0503010337	TUERCA 5/16		02
06	0503037376	ADAPTADOR CON TUERCA		01
07	0571019627	SOPORTE VALVE		01



email: civemasa@civemasa.com.br

www.civemasa.com.br

fono: +55 16.3382.8222

Fax: +55 16.3382.8355

MARCHESAN IMPLEMENTOS E MÁQUINAS AGRÍCOLAS "TATU" S.A.

Av. Marchesan, 1979 - Casilla de Correos, 131 - Cep 15994-900 - Matão - Sp - Brasil

CNPJ 52.311.289/0001-63 | Inst. Est.441.000.151.114

Publicaciones Técnicas: Desarrollo

JOÃO VIRGINIO ROCHA

Contactos Catálogo:

E-mail = jgaspari@marchesan.com.br

Publicaciones Técnicas: Revisión

JOSÉ DOMINGOS GASPARI

**PIEZAS ORIGINALES
CIVEMASA**