

SUBSOLADOR

STAC L 450 HP/HE - 05/07/09/11/13H

Código: 0501091762
Serie: S-0414
Revisión: 00
Fecha de Revisión: SETEMBRO/2016

CATALOGO DE PARTES

CIVEMASA

PRODUCTOS

| Código | Descripción |
|------------|--------------------------------|
| 0120370228 | STAC L 450 HE 11H S-0414 |
| 0120370227 | STAC L 450 HE 11H DC S-0414 |
| 0120370225 | STAC L 450 HE 11H DC RD S-0414 |
| 0120370226 | STAC L 450 HE 11H RD S-0414 |
| 0120370232 | STAC L 450 HE 13H S-0414 |
| 0120370234 | STAC L 450 HE 15H DC RD S-0414 |
| 0120370216 | STAC L 450 HE 5H S-0414 |
| 0120370215 | STAC L 450 HE 5H DC S-0414 |
| 0120370213 | STAC L 450 HE 5H DC RD S-0414 |
| 0120370214 | STAC L 450 HE 5H RD S-0414 |
| 0120370220 | STAC L 450 HE 7H S-0414 |
| 0120370219 | STAC L 450 HE 7H DC S-0414 |
| 0120370217 | STAC L 450 HE 7H DC RD S-0414 |
| 0120370218 | STAC L 450 HE 7H RD S-0414 |
| 0120370224 | STAC L 450 HE 9H S-0414 |
| 0120370223 | STAC L 450 HE 9H DC S-0414 |
| 0120370221 | STAC L 450 HE 9H DC RD S-0414 |
| 0120370222 | STAC L 450 HE 9H RD S-0414 |
| 0120370208 | STAC L 450 HP 11H S-0414 |
| 0120370207 | STAC L 450 HP 11H DC S-0414 |
| 0120370205 | STAC L 450 HP 11H DC RD S-0414 |
| 0120370206 | STAC L 450 HP 11H RD S-0414 |
| 0120370212 | STAC L 450 HP 13H S-0414 |
| 0120370195 | STAC L 450 HP 5H S-0414 |
| 0120370194 | STAC L 450 HP 5H DC S-0414 |
| 0120370196 | STAC L 450 HP 5H DC RD S-0414 |
| 0120370193 | STAC L 450 HP 5H RD S-0414 |
| 0120370200 | STAC L 450 HP 7H S-0414 |
| 0120370199 | STAC L 450 HP 7H DC S-0414 |
| 0120370197 | STAC L 450 HP 7H DC RD S-0414 |

ATENCIÓN: IMPORTANTE

Civemasa se reserva el derecho de perfeccionar y/o cambiar las características técnicas de sus productos, sin previo aviso y sin la obligación de proceder con los ya comercializados y sin conocimiento previo del revendedor o consumidor.

PRODUCTOS

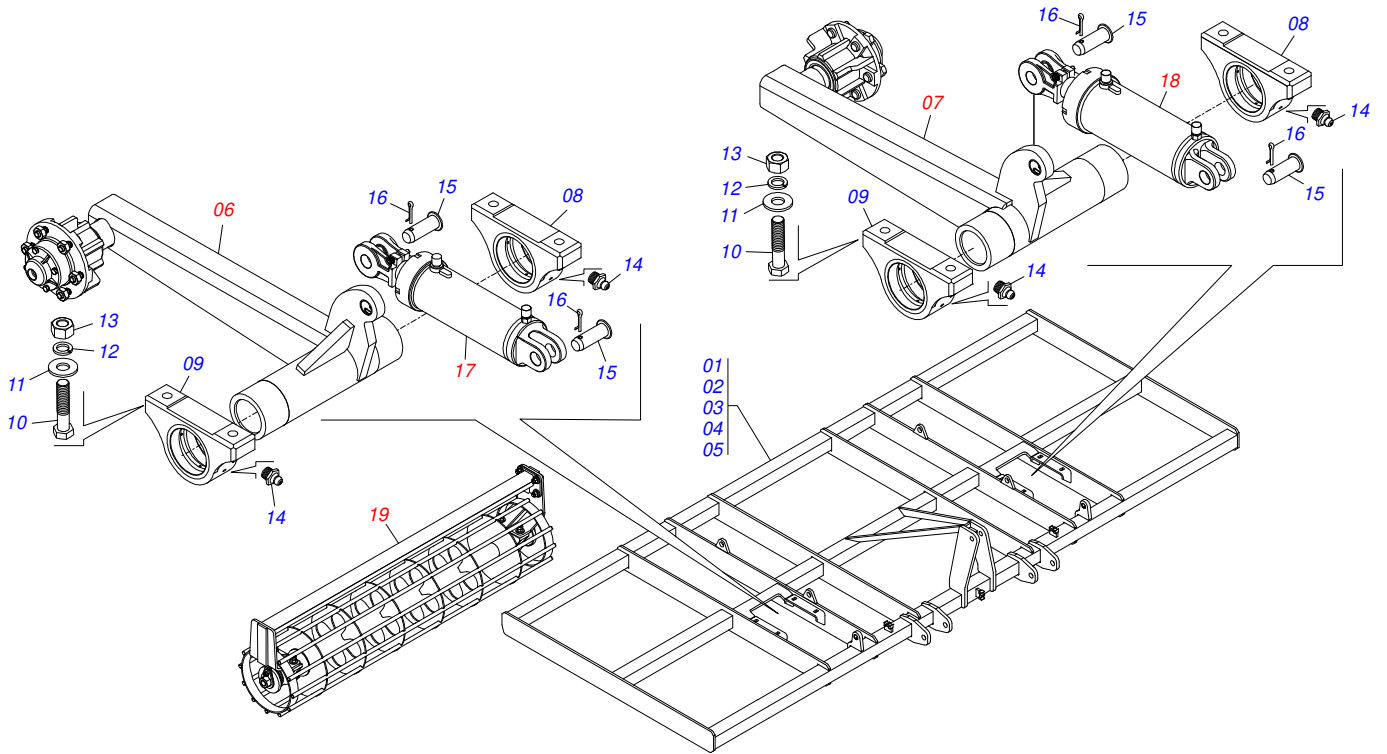
| | | |
|------------|------------------------|--------|
| 0120370198 | STAC L 450 HP 7H RD | S-0414 |
| 0120370204 | STAC L 450 HP 9H | S-0414 |
| 0120370201 | STAC L 450 HP 9H DC RD | S-0414 |
| 0120370203 | STAC L 450 HP 9H DC | S-0414 |
| 0120370202 | STAC L 450 HP 9H RD | S-0414 |

ATENCIÓN: IMPORTANTE

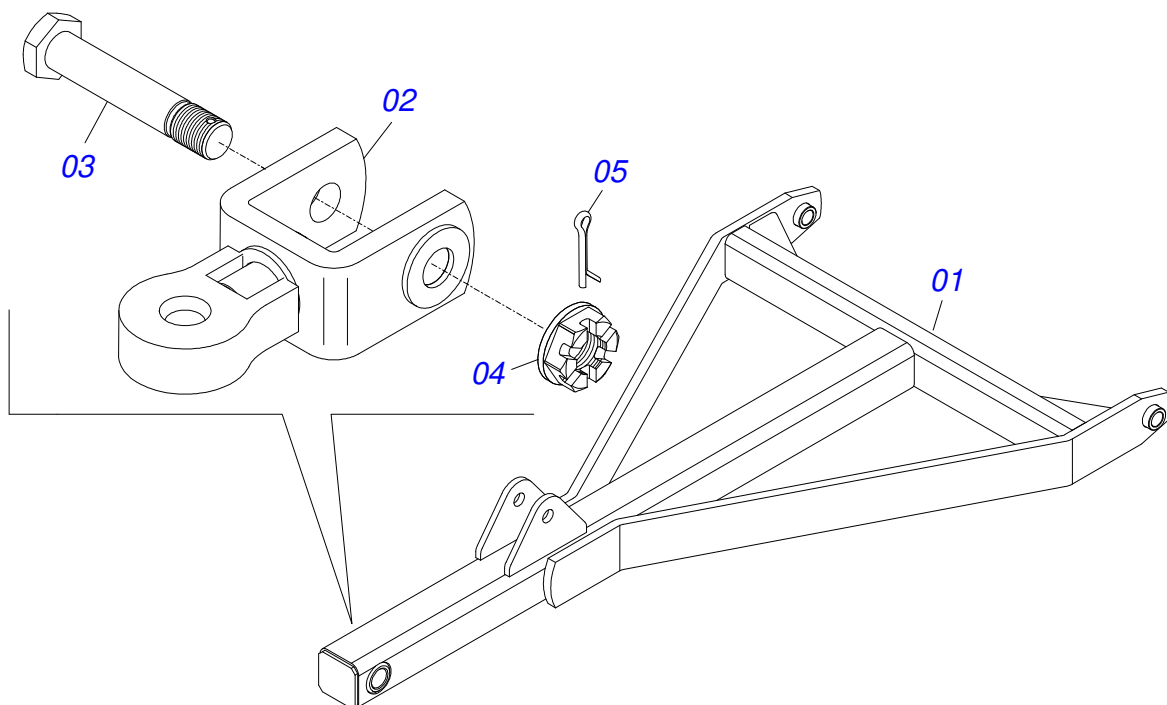
Civemasa se reserva el derecho de perfeccionar y/o cambiar las características técnicas de sus productos, sin previo aviso y sin la obligación de proceder con los ya comercializados y sin conocimiento previo del revendedor o consumidor.

ÍNDICE

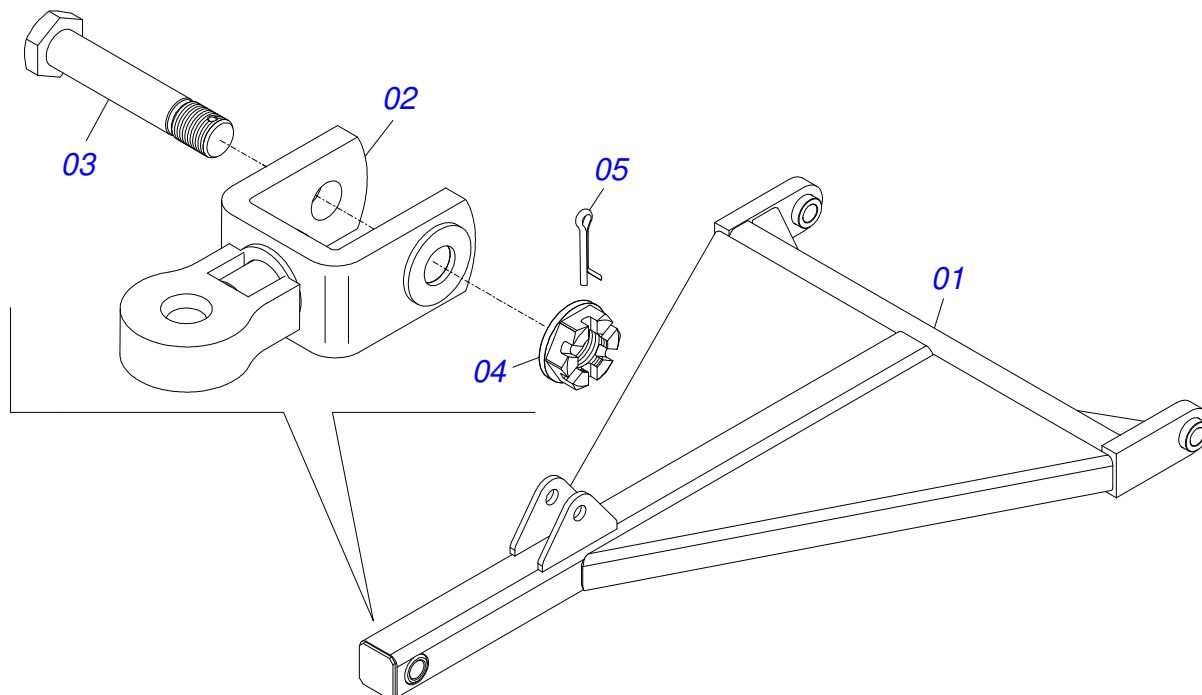
| | | | |
|------------|--|-------|----|
| 0909091181 | CHASIS COMPLETO | | 1 |
| 0501048294 | CABEZAL COMPLETO | | 2 |
| 0511040026 | CABEZAL COMPLETO | | 3 |
| 0521044408 | CABEZAL | | 4 |
| 0909092085 | CAJA CON COMPONENTES | | 5 |
| 0909092101 | PIEZAS EMBALADAS | | 6 |
| 0909092103 | JUEGO MANGUERA | | 7 |
| 0501053706 | DISCO CORTE C/SOPT | | 8 |
| 0501052139 | DISCO CORTE COMPLETO DPL 18 | | 9 |
| 0501046935 | SISTEMA ASTA COMPLETO | | 10 |
| 0501051007 | RODADO DERECHO | | 11 |
| 0501051008 | RODADO IZQUIERDO | | 12 |
| 0501055243 | RODILLO DESTERRONADOR COMPLETO | | 13 |
| 0501055244 | RODILLO DESTERRONADOR COMPLETO | | 14 |
| 0501055245 | RODILLO DESTERRONADOR COMPLETO | | 15 |
| 0503062010 | RUEDA CON NEUMATICO 750 X 16-12L COMPLETO | | 16 |
| 0501051142 | CAJA RODADO CON RODILLO | | 17 |
| 0501047356 | ESTABILIZADOR COMPLETO | | 18 |
| 0501052930 | ESTABILIZADOR CABEZAL COMPLETO | | 19 |
| 0501046922 | CHUMACERA AGR DM OL 192,5 1.1/4" PR | | 20 |
| 0501053834 | ACOPLAMIENTO RAPIDO MACHO AGRICOLA CON TAPA - 1/2 NPT | | 21 |
| 0521045637 | CILINDRO HIDRAULICO | | 22 |
| 0521045636 | CILINDRO HIDRAULICO | | 23 |



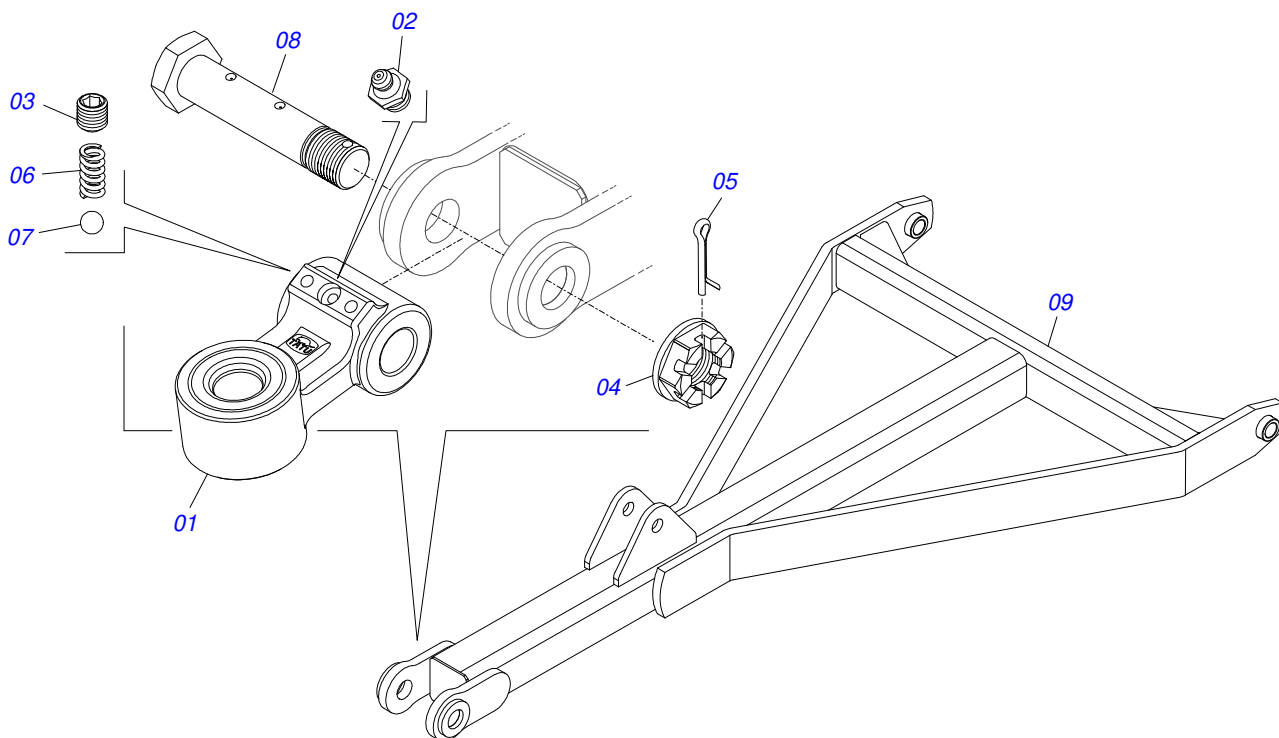
| Artículo | Código | Descripción | Ver Pág. | 5H | 7H | 9H | 11H | 13H |
|----------|------------|----------------------------------|----------|----|----|----|-----|-----|
| 01 | 0511069897 | CHASIS - 05H | | 01 | 00 | 00 | 00 | 00 |
| 02 | 0521061983 | CHASIS - 07H | | 00 | 01 | 00 | 00 | 00 |
| 03 | 0521063338 | CHASIS - 09H | | 00 | 00 | 01 | 00 | 00 |
| 04 | 0521063200 | CHASIS - 11H | | 00 | 00 | 00 | 01 | 00 |
| 05 | 0521062728 | CHASIS - 13H | | 00 | 00 | 00 | 00 | 01 |
| 06 | 0501051007 | RODADO DERECHO | 11 | 01 | 01 | 01 | 01 | 01 |
| 07 | 0501051008 | RODADO IZQUIERDO | 12 | 01 | 01 | 01 | 01 | 01 |
| 08 | 0501110563 | CHUMACERA ARTICULACION IZQUIERDO | | 02 | 02 | 02 | 02 | 02 |
| 09 | 0501110568 | CHUMACERA ARTICULACION RODADO | | 02 | 02 | 02 | 02 | 02 |
| 10 | 0503010901 | TORNILLO 3/4 UNC X3.1/2 | | 08 | 08 | 08 | 08 | 08 |
| 11 | 0501010322 | ARANDELA PLANA 20.50 X 46 X 4.75 | | 08 | 08 | 08 | 08 | 08 |
| 12 | 0503011442 | ARANDELA PRESION 3/4" | | 08 | 08 | 08 | 08 | 08 |
| 13 | 0503010014 | TUERCA 3/4" UNC | | 08 | 08 | 08 | 08 | 08 |
| 14 | 0503010002 | GRASERA 1800 | | 04 | 04 | 04 | 04 | 04 |
| 15 | 0521012538 | EJE UNION 31,75 X 90 | | 04 | 04 | 04 | 04 | 04 |
| 16 | 0503010523 | PASADOR ABIERTO 1/4" X 2" | | 04 | 04 | 04 | 04 | 04 |
| 17 | 0521045637 | CILINDRO HIDRAULICO | 22 | 01 | 01 | 01 | 01 | 01 |
| 18 | 0521045636 | CILINDRO HIDRAULICO | 23 | 01 | 01 | 01 | 01 | 01 |
| 19 | 0501055243 | RODILLO DESTERRONADOR COMPLETO | 13 | 01 | 00 | 00 | 02 | 01 |
| 19. | 0501055244 | RODILLO DESTERRONADOR COMPLETO | 14 | 00 | 02 | 00 | 00 | 02 |
| 19.. | 0501055245 | RODILLO DESTERRONADOR COMPLETO | 15 | 00 | 00 | 02 | 00 | 00 |



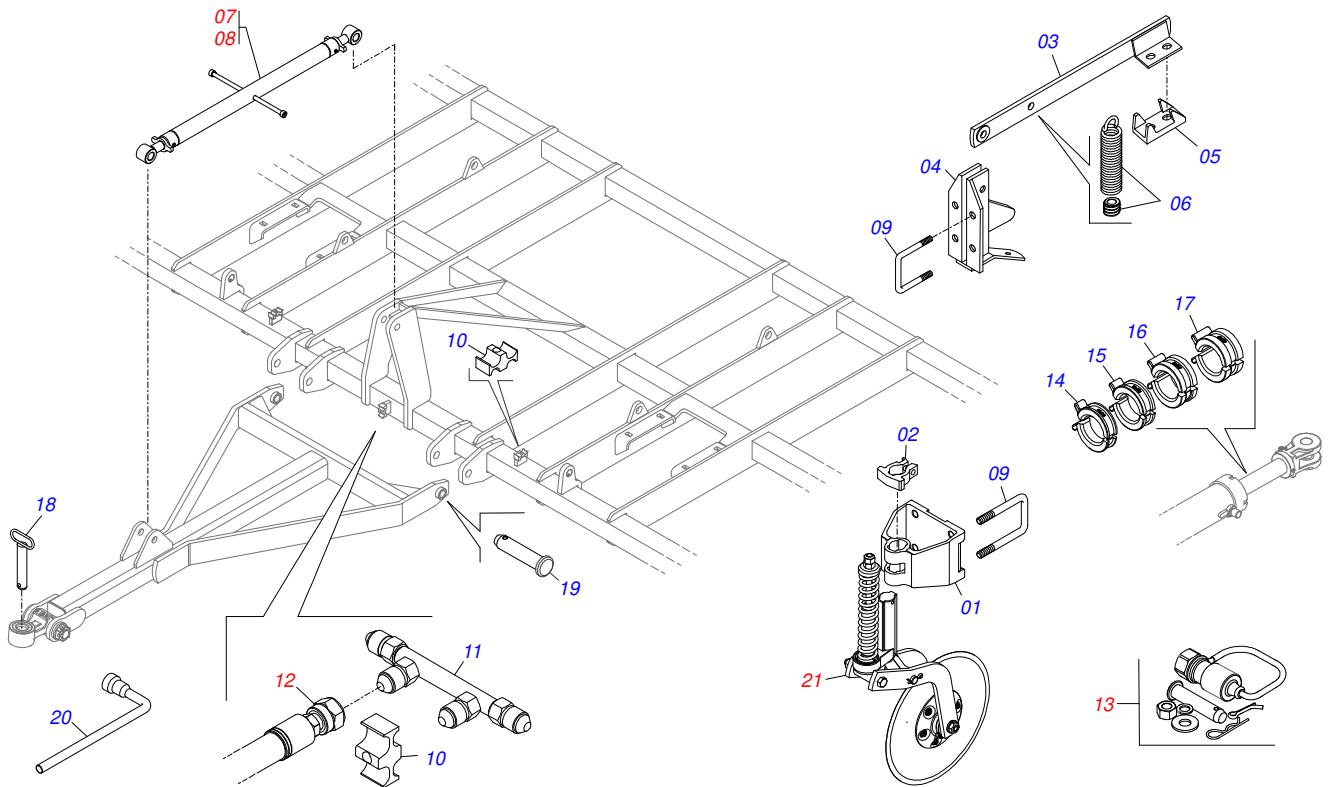
| Artículo | Código | Descripción | Ver Pág. | QT |
|----------|------------|------------------------------|----------|----|
| 01 | 0501069685 | CABEZAL | | 01 |
| 02 | 0501069684 | ENGANCHE TRACTOR | | 01 |
| 03 | 0501017291 | TORNILLO 1.1/2 UNC X 205 | | 01 |
| 04 | 0501011301 | TUERCA 1.1/2 UNC 6FPP 2.5/16 | | 01 |
| 05 | 0503010010 | PASADOR ABIERTO 1/4 X 2.1/2 | | 01 |



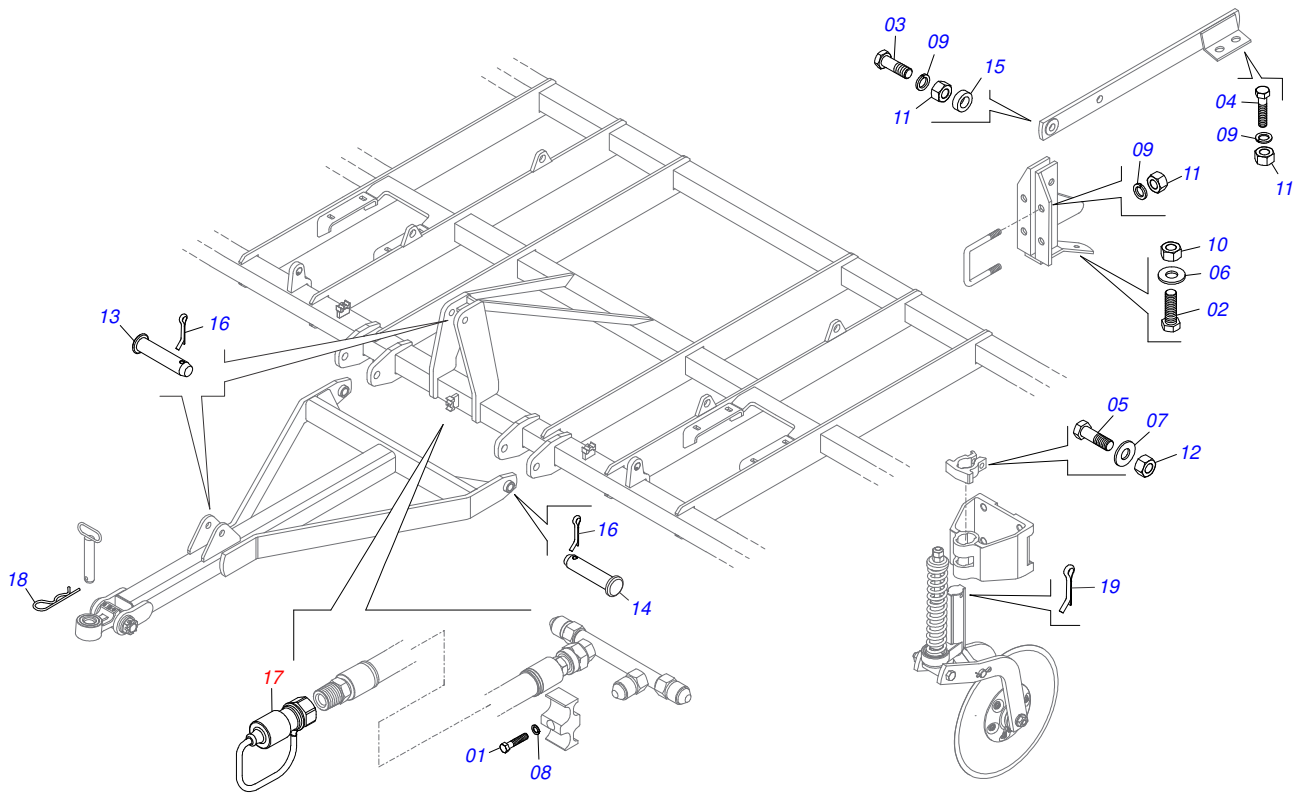
| Artículo | Código | Descripción | Ver Pág. | QT |
|----------|------------|------------------------------|----------|----|
| 01 | 0511062392 | CABEZAL | | 01 |
| 02 | 0501069684 | ENGANCHE TRACTOR | | 01 |
| 03 | 0501017291 | TORNILLO 1.1/2 UNC X 205 | | 01 |
| 04 | 0501011301 | TUERCA 1.1/2 UNC 6FPP 2.5/16 | | 01 |
| 05 | 0503010010 | PASADOR ABIERTO 1/4 X 2.1/2 | | 01 |



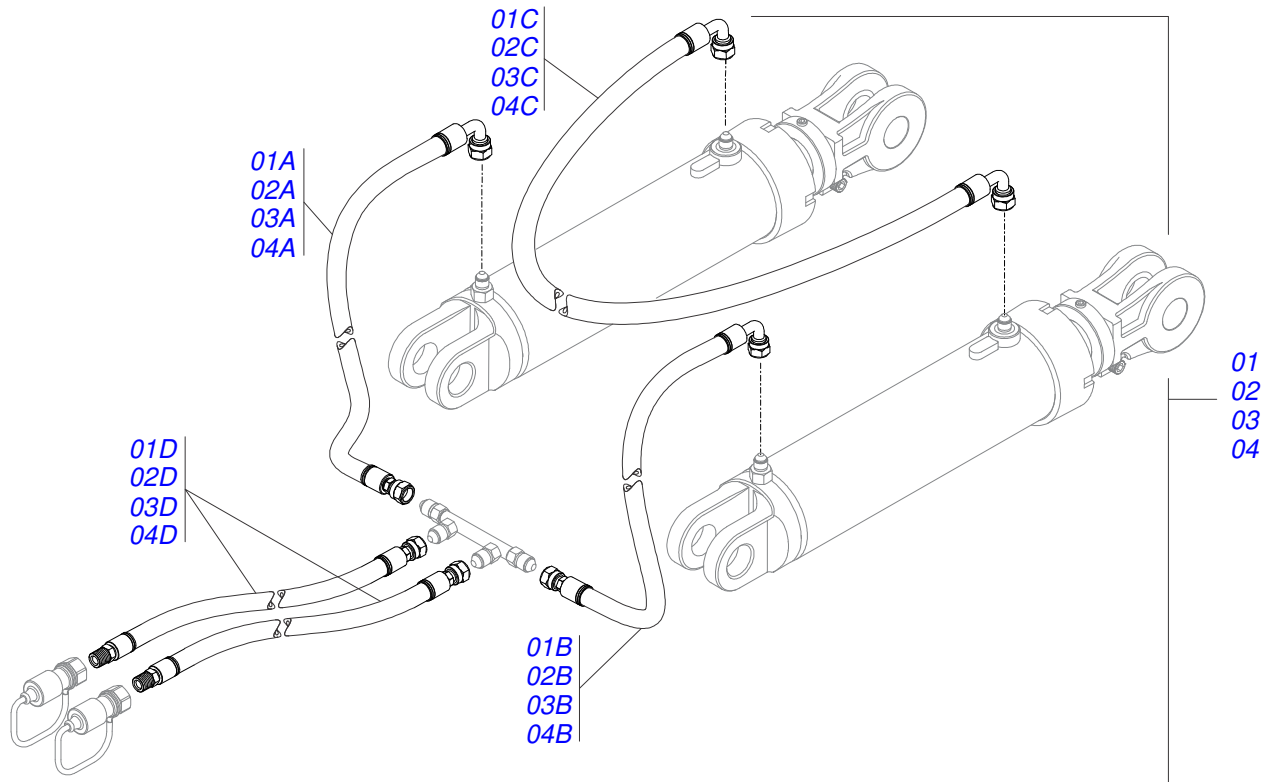
| Artículo | Código | Descripción | Ver Pág. | QT |
|----------|------------|------------------------------|----------|----|
| 01 | 0511055614 | ENGANCHE | | 01 |
| 02 | 0503010002 | GRASERA 1800 | | 01 |
| 03 | 0503016482 | TORNILLO | | 02 |
| 04 | 0501011301 | TUERCA 1.1/2 UNC 6FPP 2.5/16 | | 01 |
| 05 | 0503010010 | PASADOR ABIERTO 1/4 X 2.1/2 | | 01 |
| 06 | 0503033731 | RESORTE COMPRESION IZQUIERDA | | 02 |
| 07 | 0503011331 | ESFERA 3/8 | | 02 |
| 08 | 0571016503 | TORNILLO FIJADOR | | 01 |
| 09 | 0521065003 | CABEZAL S/ENGANCHE | | 01 |



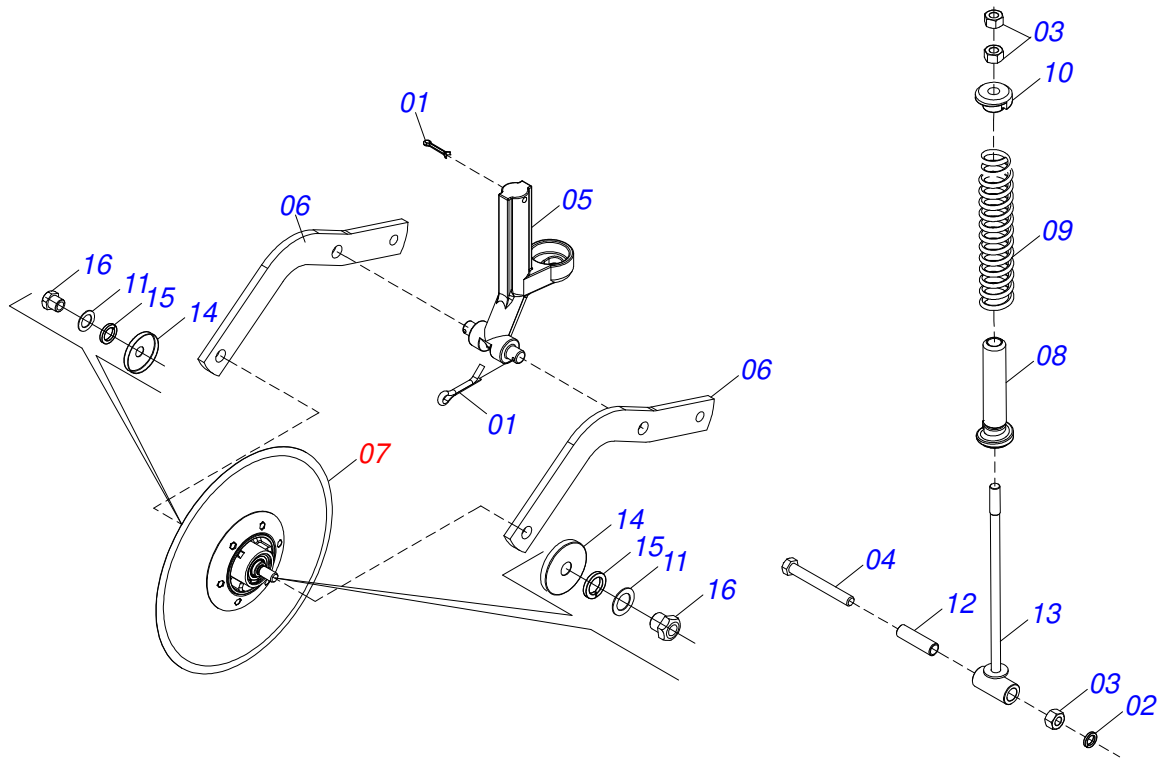
| Artículo | Código | Descripción | Ver Pág. | 5H | 7H | 9H | 11H | 13H |
|----------|------------|--------------------------------|----------|----|----|----|-----|-----|
| 01 | 0502012026 | SOPORTE FIX DISCO CORTE | | 05 | 07 | 09 | 11 | 13 |
| 02 | 0502012024 | BUJE FIX SOPORTE DISCO CORTE | | 05 | 07 | 09 | 11 | 13 |
| 03 | 0511065378 | BRAZO DODILLO | | 02 | 04 | 04 | 04 | 06 |
| 04 | 0501068437 | SOPORTE FIJADOR BRAZO DODILLO | | 02 | 04 | 04 | 04 | 06 |
| 05 | 0502011170 | FIJADOR | | 02 | 04 | 04 | 04 | 06 |
| 06 | 0501053355 | RESORTE TRACCION C/ ENGANCHE | | 02 | 04 | 04 | 04 | 06 |
| 07 | 0501047356 | ESTABILIZADOR COMPLETO | 18 | 01 | 01 | 01 | 01 | 00 |
| 08 | 0501052930 | ESTABILIZADOR CABEZAL COMPLETO | 19 | 00 | 00 | 00 | 00 | 01 |
| 09 | 0521014574 | PERNO 3/4 | | 14 | 22 | 26 | 28 | 30 |
| 10 | 0502012702 | SOPORTE CUERPO PRESILHA | | 03 | 03 | 03 | 03 | 03 |
| 11 | 0501068088 | DISTRIBUIDOR ACEITE | | 01 | 01 | 01 | 01 | 01 |
| 12 | 0909092103 | JUEGO MANGUERA | 7 | 01 | 01 | 01 | 01 | 01 |
| 13 | 0909092101 | PIEZAS EMBALADAS | 6 | 01 | 01 | 01 | 01 | 01 |
| 14 | 0501047895 | TOPE | | 06 | 06 | 06 | 06 | 06 |
| 15 | 0501047885 | TOPE | | 02 | 02 | 02 | 02 | 02 |
| 16 | 0501047886 | TOPE | | 02 | 02 | 02 | 02 | 02 |
| 17 | 0501047887 | TOPE | | 02 | 02 | 02 | 02 | 02 |
| 18 | 0501069080 | EJE UNION | | 01 | 01 | 01 | 01 | 01 |
| 19 | 0521018601 | EJE UNION | | 00 | 00 | 00 | 00 | 02 |
| 20 | 0501061617 | LLAVE 1 CABO PLANO | | 01 | 01 | 01 | 01 | 01 |
| 21 | 0501053706 | DISCO CORTE C/SOPT | 8 | 05 | 07 | 09 | 11 | 13 |



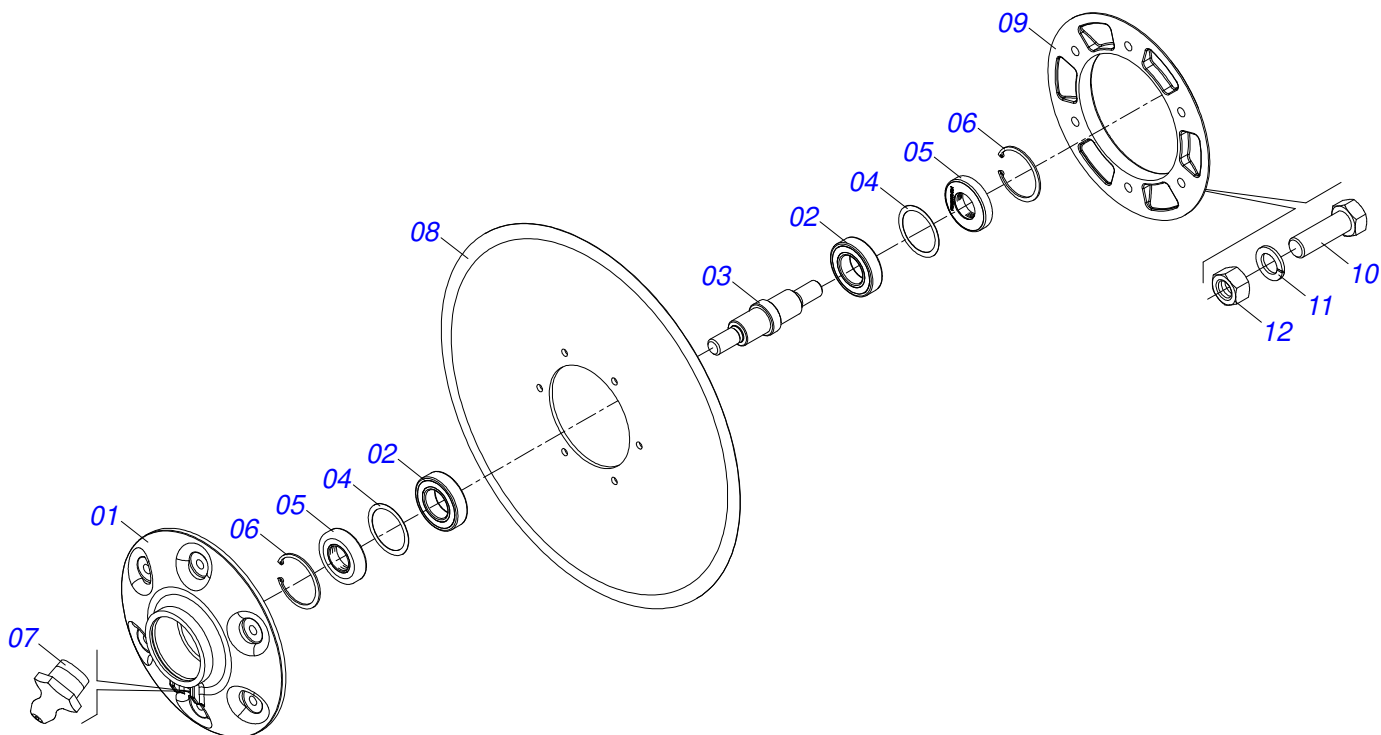
| Artículo | Código | Descripción | Ver Pág. | 5H | 7H | 9H | 11H | 13H |
|----------|------------|---|----------|----|----|----|-----|-----|
| 01 | 0503012555 | TORNILLO 7/16 UNC X 2 CS RT G.7 ZN | | 03 | 03 | 03 | 03 | 03 |
| 02 | 0503011264 | TORNILLO 1/2 UNC X 2.1/2 | | 02 | 04 | 04 | 04 | 06 |
| 03 | 0501010827 | TORNILLO 3/4 UNC X 2.3/4 | | 02 | 04 | 04 | 04 | 06 |
| 04 | 0501010216 | TORNILLO 3/4 UNC X 4.1/2 | | 04 | 08 | 08 | 08 | 12 |
| 05 | 0503013184 | TORNILLO UNF 5/8 X 2.3/4 | | 05 | 07 | 09 | 11 | 13 |
| 06 | 0511017302 | ARANDELA PLANA 13.5 X 32.5 X 3.00 | | 02 | 04 | 04 | 04 | 06 |
| 07 | 0501011299 | ARANDELA PLANA | | 05 | 07 | 09 | 11 | 13 |
| 08 | 0503010180 | ARANDELA PRESION 7/16" | | 03 | 03 | 03 | 03 | 03 |
| 09 | 0503010023 | ARANDELA PRESION | | 34 | 56 | 64 | 72 | 94 |
| 10 | 0503010060 | TUERCA 1/2" UNC | | 02 | 04 | 04 | 04 | 06 |
| 11 | 0503010014 | TUERCA 3/4" UNC | | 34 | 56 | 64 | 72 | 94 |
| 12 | 0503010129 | TUERCA 5/8 | | 05 | 07 | 09 | 11 | 13 |
| 13 | 0521010579 | EJE UNION | | 02 | 02 | 02 | 02 | 00 |
| 14 | 0521010596 | EJE UNION | | 02 | 02 | 02 | 02 | 00 |
| 15 | 0511018178 | BUJE | | 02 | 04 | 04 | 04 | 06 |
| 16 | 0503010571 | PASADOR ABIERTO 1/4" X 1.1/2" | | 04 | 04 | 04 | 04 | 04 |
| 17 | 0501053834 | ACOPLAMIENTO RAPIDO MACHO AGRICOLA CON TAPA - 1/2 NPT | 21 | 02 | 02 | 02 | 02 | 02 |
| 18 | 0503031035 | PASADOR ABIERTO 6 X 88 | | 01 | 01 | 01 | 01 | 01 |
| 19 | 0503010534 | PASADOR ABIERTO 3/8 X 2.1/2 | | 05 | 07 | 09 | 11 | 13 |



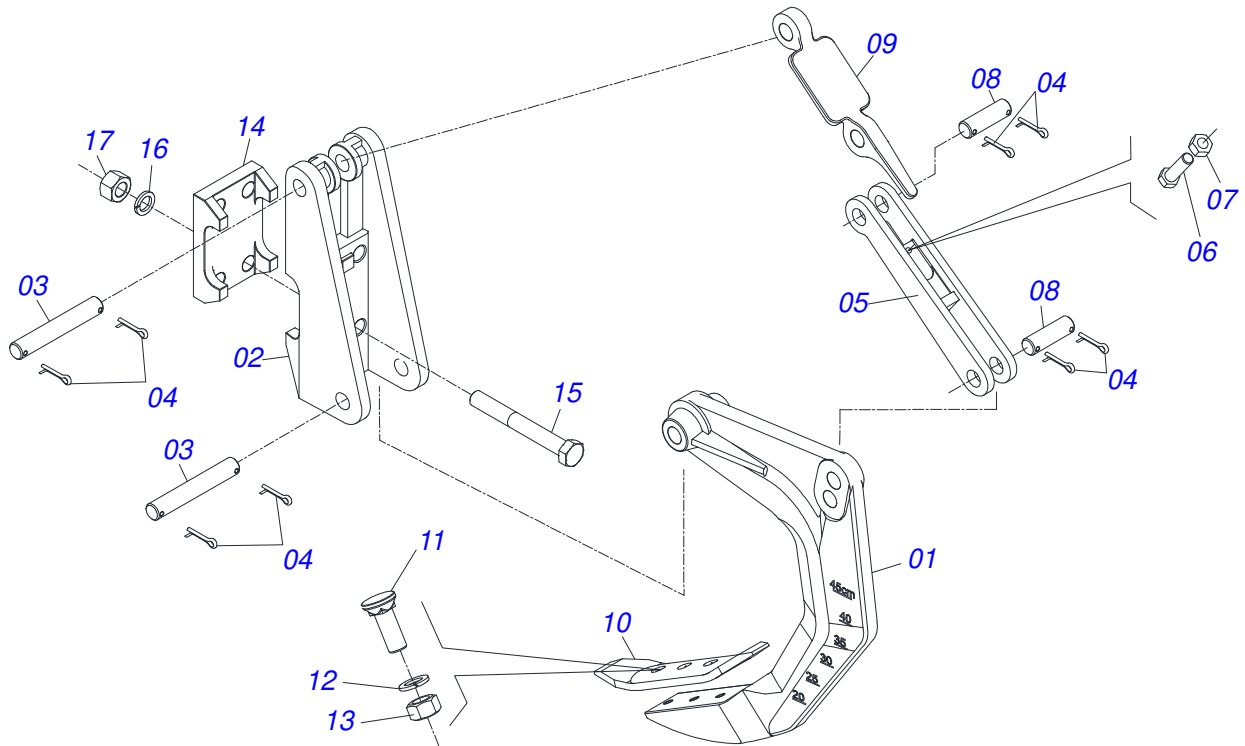
| Artículo | Código | Descripción | Ver Pág. | QT |
|----------|------------|---------------------------|----------|----|
| 01 | 0501051051 | JUEGO MANGUERA | | 01 |
| 01A | 0501080386 | MANGUERA 3/8 X 1050 TR-TC | | 01 |
| 01B | 0501080302 | MANGUERA 3/8 TR-TR | | 01 |
| 01C | 0501080370 | MANGUERA TC-TC | | 01 |
| 01D | 0501080384 | MANGUERA 3/8 TR-TM | | 02 |
| 02 | 0501051055 | JUEGO MANGUERA | | 01 |
| 02A | 0501080025 | MANGUERA 3/8 TR-TR | | 01 |
| 02B | 0501080402 | MANGUERA 3/8 X 1700 TR-TC | | 01 |
| 02C | 0501080479 | MANGUERA 3/8 TC-TC | | 01 |
| 02D | 0501080384 | MANGUERA 3/8 TR-TM | | 02 |
| 03 | 0501051056 | JUEGO MANGUERA | | 01 |
| 03A | 0501080431 | MANGUERA TR-TC | | 01 |
| 03B | 0501080419 | MANGUERA TR-TC | | 01 |
| 03C | 0501080578 | MANGUERA 3/8 TC-TC | | 01 |
| 03D | 0501080384 | MANGUERA 3/8 TR-TM | | 02 |
| 04 | 0501052886 | JUEGO MANGUERA | | 01 |
| 04A | 0501080431 | MANGUERA TR-TC | | 01 |
| 04B | 0501080431 | MANGUERA TR-TC | | 01 |
| 04C | 0501080578 | MANGUERA 3/8 TC-TC | | 01 |
| 04D | 0501080384 | MANGUERA 3/8 TR-TM | | 02 |



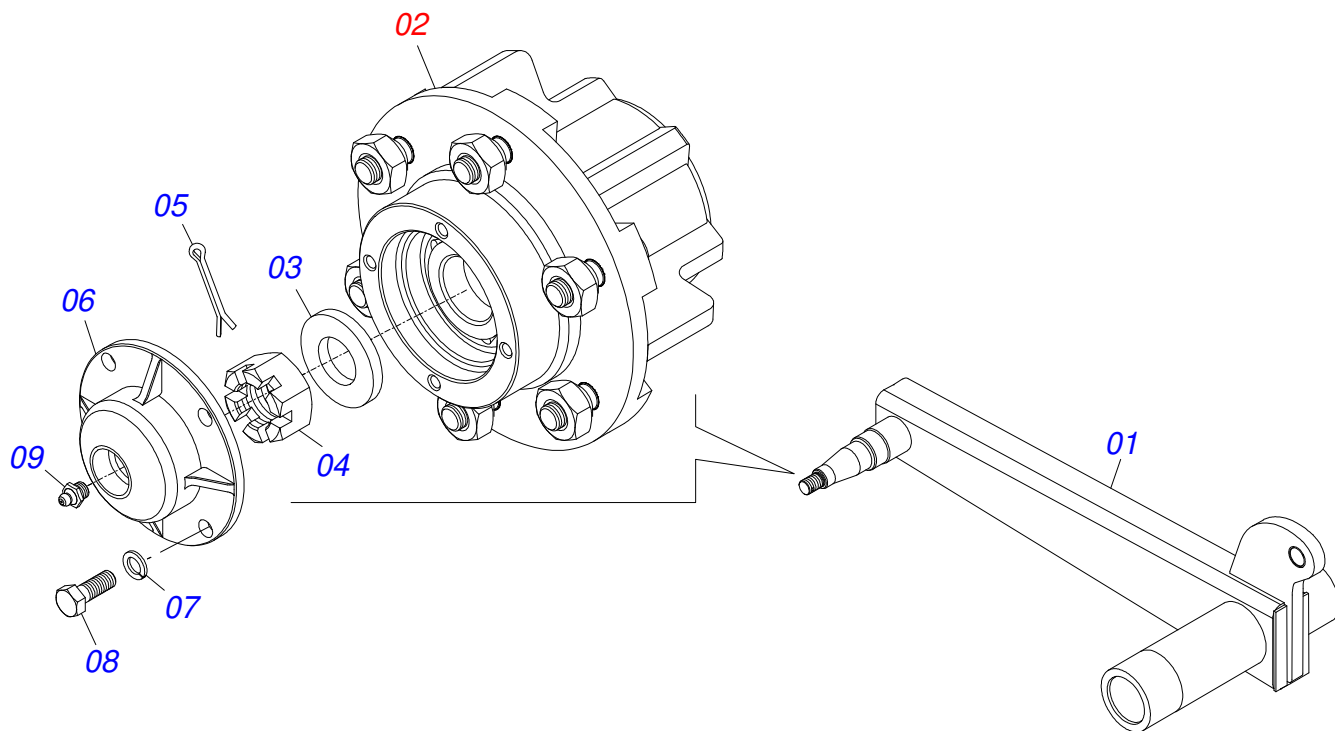
| Artículo | Código | Descripción | Ver Pág. | QT |
|----------|------------|--------------------------------|----------|----|
| 01 | 0503010571 | PASADOR ABIERTO 1/4" X 1.1/2" | | 02 |
| 02 | 0503011442 | ARANDELA PRESION 3/4" | | 01 |
| 03 | 0503010014 | TUERCA 3/4" UNC | | 03 |
| 04 | 0503011198 | TORNILLO 3/4 UNC X 6 CS G.5 ZN | | 01 |
| 05 | 0502012025 | SOPORTE DISCO CORTE | | 01 |
| 06 | 0521019800 | BRAZO DISCO CORTE | | 02 |
| 07 | 0501052139 | DISCO CORTE COMPLETO DPL 18 | 9 | 01 |
| 08 | 0511061576 | GUIA RESORTE | | 01 |
| 09 | 0503031679 | RESORTE COMPRESION | | 01 |
| 10 | 1902020393 | APOYO SUPERIOR RESORTE | | 01 |
| 11 | 0511015346 | ARANDELA PLANA | | 02 |
| 12 | 0521010452 | BUJE | | 01 |
| 13 | 0511060915 | PERNO RESORTE | | 01 |
| 14 | 0521015376 | GUARDAPOLVO | | 02 |
| 15 | 0503011438 | ARANDELA PRESION | | 02 |
| 16 | 0521013510 | TUERCA 3/4 | | 02 |
| 17 | 0502012026 | SOPORTE FIX DISCO CORTE | | 01 |
| 18 | 1902012024 | BUJE FIX SOPORTE DISCO CORTE | | 01 |
| 19 | 0503010129 | TUERCA 5/8 | | 01 |
| 20 | 0503013184 | TORNILLO UNF 5/8 X 2.3/4 | | 01 |
| 21 | 0501011299 | ARANDELA PLANA | | 01 |



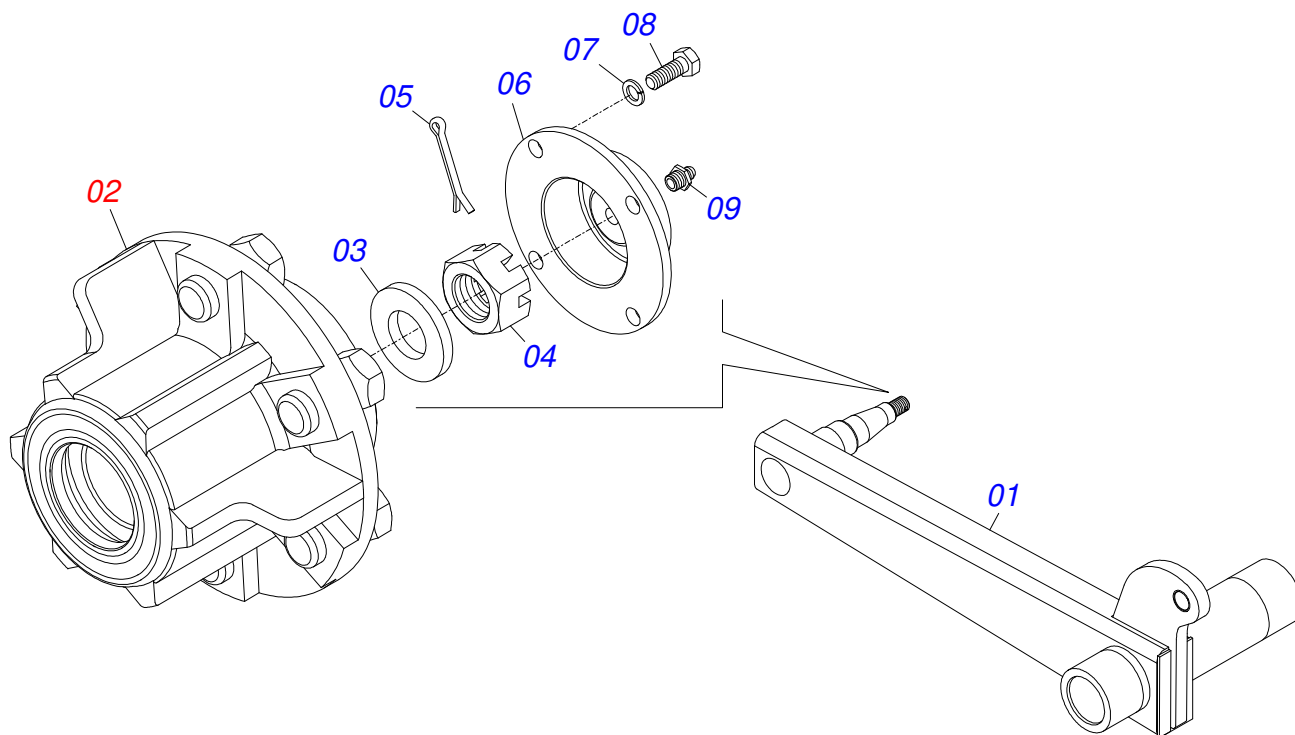
| Artículo | Código | Descripción | Ver Pág. | QT |
|----------|------------|------------------------------|----------|----|
| 01 | 0502011562 | CAJA DC | | 01 |
| 02 | 0503010276 | RODAMIENTO 6206 | | 02 |
| 03 | 0521013610 | EJE DEL CUBO DEL DISCO CORTE | | 01 |
| 04 | 0503030832 | ARANDELA PLANA | | 02 |
| 05 | 0503012417 | RETENES | | 02 |
| 06 | 0503011800 | ANILLO RETENCION AGUJERO | | 02 |
| 07 | 0503010691 | GRASERA 1/4" NF | | 01 |
| 08 | 0603026013 | DISCO PLANO LISO | | 01 |
| 09 | 0502020641 | BRIDA DEL DISCO CORTE | | 01 |
| 10 | 0503010371 | TORNILLO 5/16 UNC X 1 | | 06 |
| 11 | 0503011444 | ARANDELA PRESION | | 06 |
| 12 | 0503010337 | TUERCA 5/16 | | 06 |



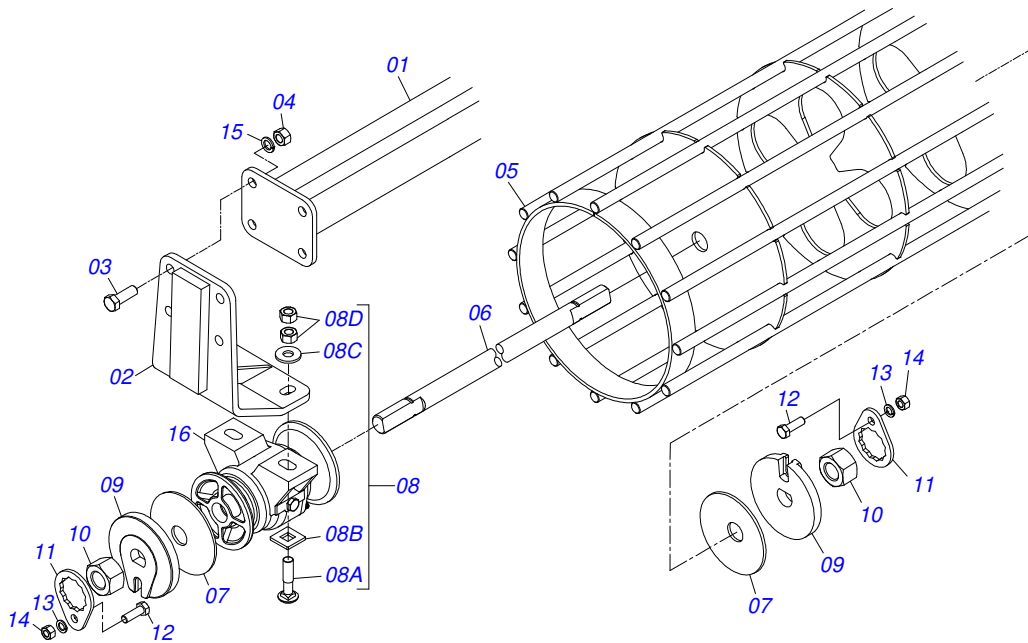
| Artículo | Código | Descripción | Ver Pág. | QT |
|----------|------------|------------------------------------|----------|----|
| 01 | 0502011264 | BRAZO AST/MATIC | 01 | 01 |
| 02 | 0502011165 | FIJADOR TRASERO | 01 | 01 |
| 03 | 0511015688 | EJE UNION 28,58 X 180 | 02 | 02 |
| 04 | 0503010571 | PASADOR ABIERTO 1/4" X 1.1/2" | 08 | 08 |
| 05 | 0502011164 | APOYO RESORTE | 01 | 01 |
| 06 | 0503811135 | TORNILLO | 01 | 01 |
| 07 | 0503010244 | TUERCA 7/16 | 01 | 01 |
| 08 | 0511015689 | EJE UNION 28,58 X 90 | 02 | 02 |
| 09 | 0521011631 | DESARME AUTOMATICO | 01 | 01 |
| 10 | 0624010005 | PUNTA SUBSOLADORA 16"X3"X1/2" E019 | 01 | 01 |
| 11 | 0503812956 | TORNILLO | 03 | 03 |
| 12 | 0503011440 | ARANDELA PRESION | 03 | 03 |
| 13 | 0503010020 | TUERCA 1/2 | 03 | 03 |
| 14 | 0502011166 | FIJADOR DELANTERO | 01 | 01 |
| 15 | 0511019527 | TORNILLO 1 UN X 8 | 04 | 04 |
| 16 | 0503011438 | ARANDELA PRESION | 04 | 04 |
| 17 | 0503010340 | TUERCA 1 | 04 | 04 |



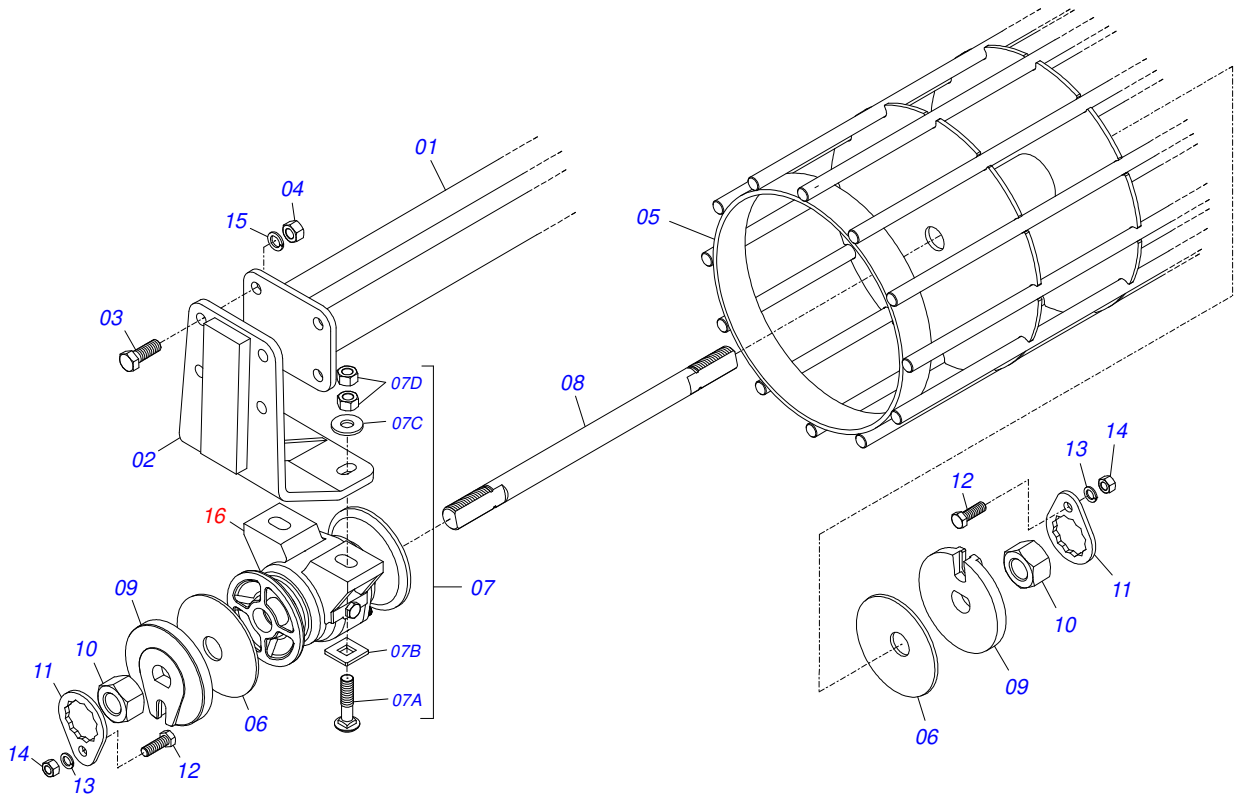
| Artículo | Código | Descripción | Ver Pág. | QT |
|----------|------------|------------------------------|----------|----|
| 01 | 0501068416 | RODADO DERECHO | | 01 |
| 02 | 0501051142 | CAJA RODADO CON RODILLO | 17 | 01 |
| 03 | 0501016545 | ARANDELA PLANA | | 01 |
| 04 | 0503030009 | TUERCA CASTILLO 1 | | 01 |
| 05 | 0503010018 | PASADOR ABIERTO 5/32 X 1.1/2 | | 01 |
| 06 | 0502020591 | TAPA PROTECCION | | 01 |
| 07 | 0503011444 | ARANDELA PRESION | | 04 |
| 08 | 0503010358 | TORNILLO 5/16 UNC X 7/8 | | 04 |
| 09 | 0503010002 | GRASERA 1800 | | 01 |



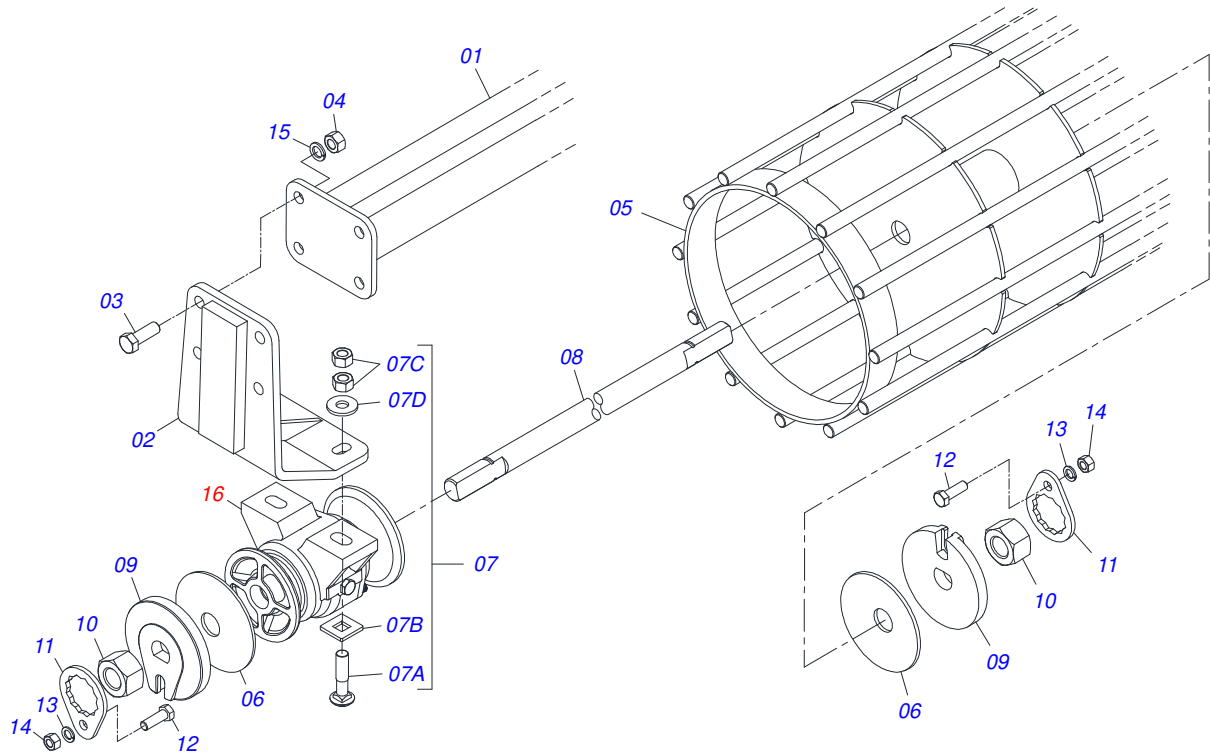
| Artículo | Código | Descripción | Ver Pág. | QT |
|----------|------------|------------------------------|----------|----|
| 01 | 0501068417 | RODADO IZQUIERDO | | 01 |
| 02 | 0501051142 | CAJA RODADO CON RODILLO | 17 | 01 |
| 03 | 0501016545 | ARANDELA PLANA | | 01 |
| 04 | 0503030009 | TUERCA CASTILLO 1 | | 01 |
| 05 | 0503010018 | PASADOR ABIERTO 5/32 X 1.1/2 | | 01 |
| 06 | 0502020591 | TAPA PROTECCION | | 01 |
| 07 | 0503011444 | ARANDELA PRESION | | 04 |
| 08 | 0503010358 | TORNILLO 5/16 UNC X 7/8 | | 04 |
| 09 | 0503010002 | GRASERA 1800 | | 01 |



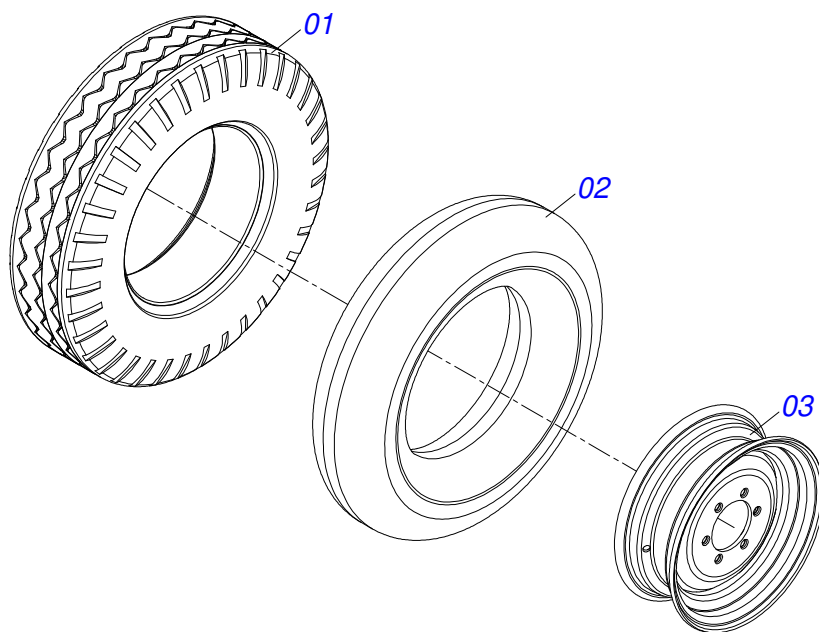
| Artículo | Código | Descripción | Ver Pág. | QT |
|----------|------------|-------------------------------------|----------|----|
| 01 | 0511065379 | SOPORTE RODILLO DESTERRONADOR 2129 | | 01 |
| 02 | 0511069433 | ZAPATA RODILLO DESTERRONADOR | | 01 |
| 03 | 0503010232 | TORNILLO 5/8 UNC X 1.3/4 | | 04 |
| 04 | 0503010013 | TUERCA 5/8 | | 04 |
| 05 | 0511065382 | RODILLO DESTERRONADOR 2108 | | 01 |
| 06 | 0501013310 | EJE 1.1/4 X 2150 | | 01 |
| 07 | 0531018575 | ARANDELA CONCAVA | | 02 |
| 08 | 0501058802 | CONJ PIEZAS IMPL 5/8 UNC X 2.3/4 | | 04 |
| 08A | 0503015154 | TORNILLO 5/8" X 2.3/4" | | 01 |
| 08B | 0501010947 | TRABA TORNILLO 5/8" | | 01 |
| 08C | 0503010013 | TUERCA 5/8 | | 02 |
| 08D | 0501012140 | ARANDELA PLANA | | 01 |
| 09 | 0502010835 | TRABA EJE EXT 1.1/4" | | 02 |
| 10 | 0501010087 | TUERCA 1.1/4" | | 02 |
| 11 | 0501010455 | TRABA TUERCA 1.1/4" | | 02 |
| 12 | 0501010161 | TORNILLO 1/2 UNC X 1.1/4 | | 02 |
| 13 | 0503011440 | ARANDELA PRESION | | 02 |
| 14 | 0503010060 | TUERCA 1/2" UNC | | 02 |
| 15 | 0503011445 | ARANDELA PRESION | | 04 |
| 16 | 0501046922 | CHUMACERA AGR DM OL 192,5 1.1/4" PR | 20 | 02 |



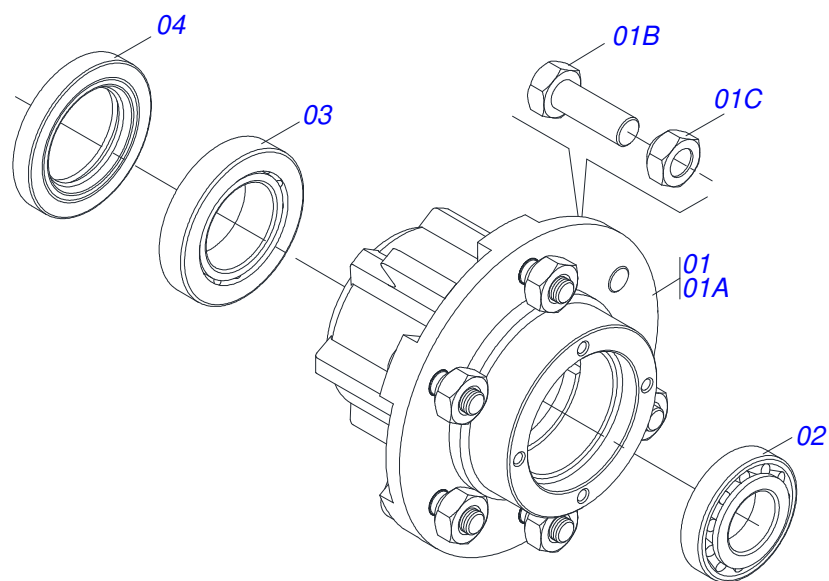
| Artículo | Código | Descripción | Ver Pág. | QT |
|----------|------------|-------------------------------------|----------|----|
| 01 | 0511065380 | SOPORTE DODILLO DESTERRONADOR 1329 | | 01 |
| 02 | 0511069433 | ZAPATA RODILLO DESTERRONADOR | | 01 |
| 03 | 0503010232 | TORNILLO 5/8 UNC X 1.3/4 | | 04 |
| 04 | 0503010013 | TUERCA 5/8 | | 04 |
| 05 | 0511065383 | RODILLO DODILLO DESTERRONADOR 1310 | | 01 |
| 06 | 0531018575 | ARANDELA CONCAVA | | 02 |
| 07 | 0501058802 | CONJ PIEZAS IMPL 5/8 UNC X 2.3/4 | | 04 |
| 07A | 0503015154 | TORNILLO 5/8" X 2.3/4" | | 01 |
| 07B | 0501010947 | TRABA TORNILLO 5/8" | | 01 |
| 07C | 0503010013 | TUERCA 5/8 | | 02 |
| 07D | 0501012140 | ARANDELA PLANA | | 01 |
| 08 | 0541011902 | EJE 1.1/4 X 1355 | | 01 |
| 09 | 0502010835 | TRABA EJE EXT 1.1/4" | | 02 |
| 10 | 0501010087 | TUERCA 1.1/4" | | 02 |
| 11 | 0501010455 | TRABA TUERCA 1.1/4" | | 02 |
| 12 | 0501010161 | TORNILLO 1/2 UNC X 1.1/4 | | 02 |
| 13 | 0503011440 | ARANDELA PRESION | | 02 |
| 14 | 0503010060 | TUERCA 1/2" UNC | | 02 |
| 15 | 0503011445 | ARANDELA PRESION | | 04 |
| 16 | 0501046922 | CHUMACERA AGR DM OL 192,5 1.1/4" PR | 20 | 02 |



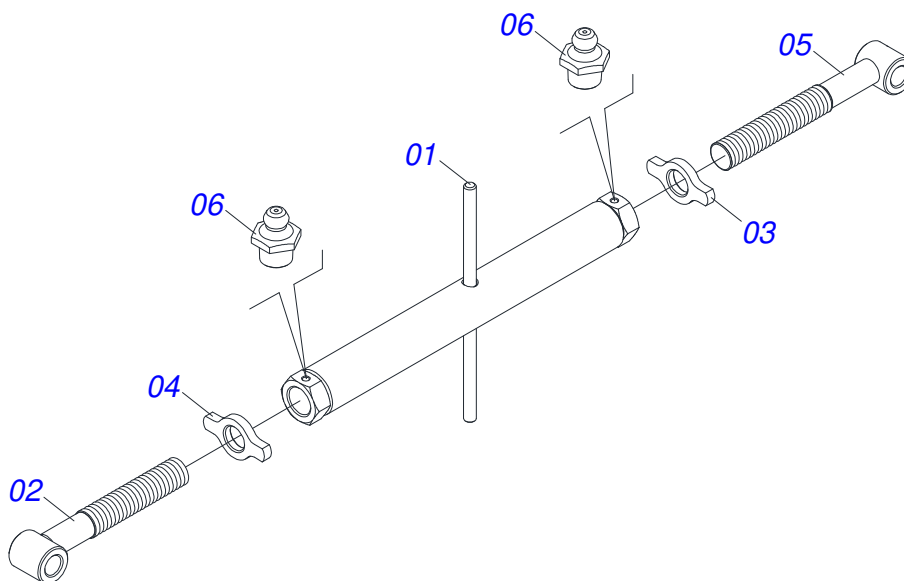
| Artículo | Código | Descripción | Ver Pág. | QT |
|----------|------------|-------------------------------------|----------|----|
| 01 | 0511065381 | SOPORTE RODILLO DESTERRONADOR 1729 | | 01 |
| 02 | 0511069433 | ZAPATA RODILLO DESTERRONADOR | | 01 |
| 03 | 0503010232 | TORNILLO 5/8 UNC X 1.3/4 | | 04 |
| 04 | 0503010013 | TUERCA 5/8 | | 04 |
| 05 | 0511065384 | RODILLO DESTERRONADOR 1710 | | 01 |
| 06 | 0531018575 | ARANDELA CONCAVA | | 02 |
| 07 | 0501058802 | CONJ PIEZAS IMPL 5/8 UNC X 2.3/4 | | 04 |
| 07A | 0503015154 | TORNILLO 5/8" X 2.3/4" | | 01 |
| 07B | 0501010947 | TRABA TORNILLO 5/8" | | 01 |
| 07C | 0503010013 | TUERCA 5/8 | | 02 |
| 07D | 0501012140 | ARANDELA PLANA | | 01 |
| 08 | 0541011903 | EJE 1.1/4" X 1755 | | 01 |
| 09 | 0502010835 | TRABA EJE EXT 1.1/4" | | 02 |
| 10 | 0501010087 | TUERCA 1.1/4" | | 02 |
| 11 | 0501010455 | TRABA TUERCA 1.1/4" | | 02 |
| 12 | 0501010161 | TORNILLO 1/2 UNC X 1.1/4 | | 02 |
| 13 | 0503011440 | ARANDELA PRESION | | 02 |
| 14 | 0503010060 | TUERCA 1/2" UNC | | 02 |
| 15 | 0503011445 | ARANDELA PRESION | | 04 |
| 16 | 0501046922 | CHUMACERA AGR DM OL 192,5 1.1/4" PR | 20 | 02 |



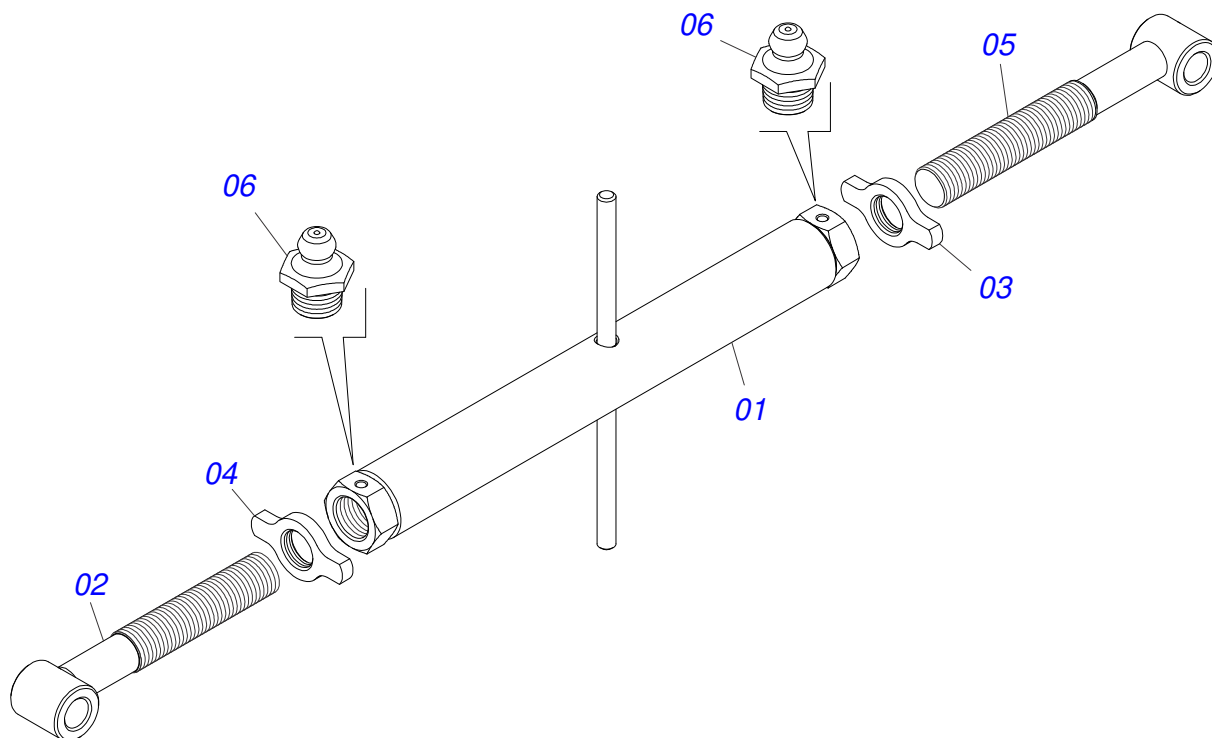
| Artículo | Código | Descripción | Ver Pág. | QT |
|----------|------------|---|----------|----|
| 01 | 0503012864 | NEUMATICO | | 01 |
| 02 | 0503010033 | CAMARA AIRE 7.50 X 16 | | 01 |
| 03 | 0521062708 | RUEDA 5,50 X 16 X 118 X 6F 16,50 X 152,40 | | 01 |



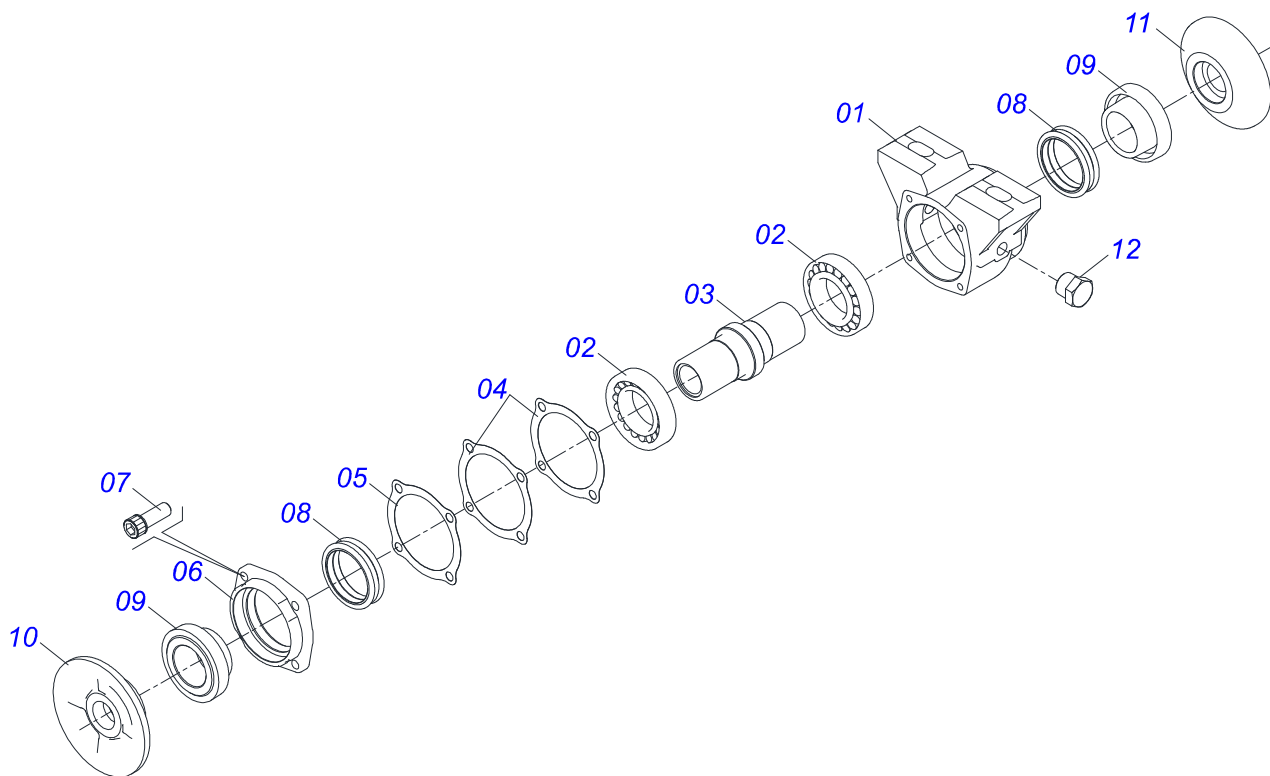
| Artículo | Código | Descripción | Ver Pág. | QT |
|----------|------------|-------------------------------|----------|----|
| 01 | 0501110728 | CAJA RODADO | | 01 |
| 01A | 0502011121 | CAJA RODADO | | 01 |
| 01B | 0501010127 | TORNILLO ROD 9/16"UN X 1.7/8" | | 06 |
| 01C | 0503010035 | TUERCA CONICA 9/16 | | 06 |
| 02 | 0503010037 | RODAMIENTO 30207 | | 01 |
| 03 | 0503010006 | RODAMIENTO 32210 | | 01 |
| 04 | 0503012928 | RETENES | | 01 |



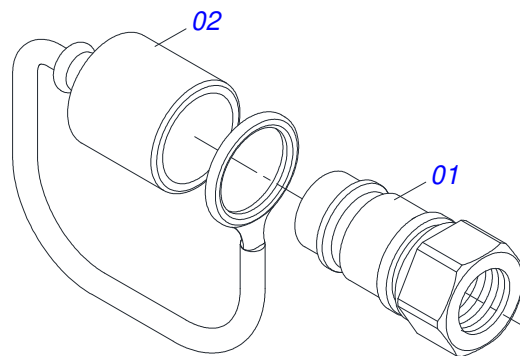
| Artículo | Código | Descripción | Ver Pág. | QT |
|----------|------------|--------------------|----------|----|
| 01 | 0501068095 | TUERCA AJUSTE 850 | | 01 |
| 02 | 0501068096 | EXTENSOR DERECHA | | 01 |
| 03 | 0541018673 | CONTRA TUERCA | | 01 |
| 04 | 0541018672 | CONTRA TUERCA | | 01 |
| 05 | 0501068097 | EXTENSOR IZQUIERDO | | 01 |
| 06 | 0503010002 | GRASERA 1800 | | 02 |



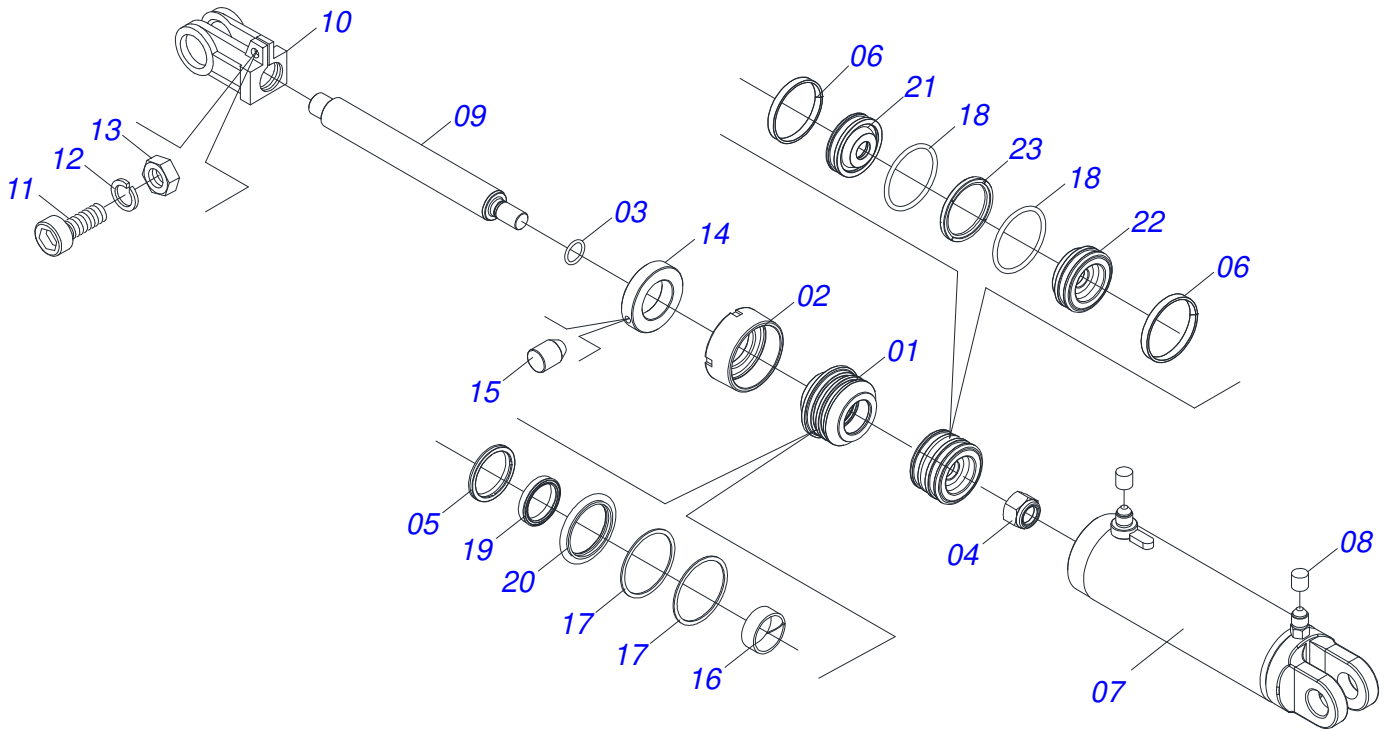
| Artículo | Código | Descripción | Ver Pág. | QT |
|----------|------------|-----------------------|----------|----|
| 01 | 0501068095 | TUERCA AJUSTE 850 | | 01 |
| 02 | 0511062394 | HUSO EXTENSOR DERECHO | | 01 |
| 03 | 0541018673 | CONTRA TUERCA | | 01 |
| 04 | 0541018672 | CONTRA TUERCA | | 01 |
| 05 | 0511062395 | EXTENSOR IZQUIERDO | | 01 |
| 06 | 0503010002 | GRASERA 1800 | | 02 |



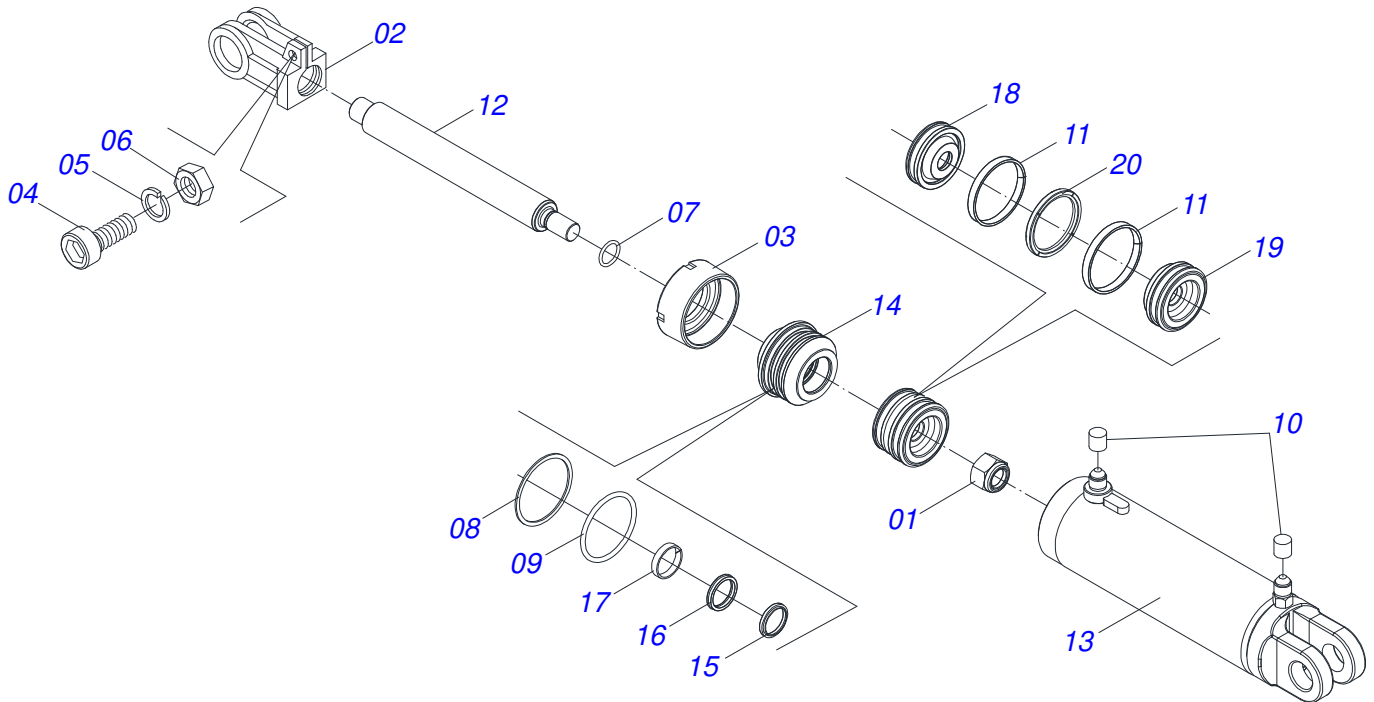
| Artículo | Código | Descripción | Ver Pág. | QT |
|----------|------------|----------------------------------|----------|----|
| 01 | 0502010540 | CAJA DEL CHUMACERA DM | | 01 |
| 02 | 0503010111 | RODAMIENTO 30210 | | 02 |
| 03 | 0502040218 | EJE | | 01 |
| 04 | 0503030013 | EMPAQUETADURA 112 X 90,5 X 0,3 | | 02 |
| 05 | 0503030684 | EMPAQUETADURA 112 X 90,5 X 0,1 | | 01 |
| 06 | 0502020424 | TAPA CAJA DM | | 01 |
| 07 | 0503010134 | TORNILLO 3/8" UNC X 1" | | 04 |
| 08 | 0503030026 | RETENES LP JB-253 | | 02 |
| 09 | 0502010541 | ALOJAMIENTO DEL RETENES C/ BUCHA | | 02 |
| 10 | 0502010070 | APOYO EXT DEL DISCO | | 01 |
| 11 | 0502010071 | APOYO INT DEL DISCO | | 01 |
| 12 | 0503010856 | TAPON R3/8" BSPT | | 01 |



| Artículo | Código | Descripción | Ver Pág. | QT |
|----------|------------|--------------------------------|----------|----|
| 01 | 0503011627 | MACHO ENGANCHE RAP AGR 1/2 NPT | | 01 |
| 02 | 0503011882 | TAPA PLASTICA P/ ENG RAP | | 01 |



| Artículo | Código | Descripción | Ver Pág. | QT |
|----------|------------|-------------------------------------|----------|----|
| 001 | 0571019711 | APOYO ANILLO | | 01 |
| 002 | 0571019709 | TAPA MOVIL | | 01 |
| 003 | 0503010042 | ANILLO O-RING 2-214 N 3006-9B | | 01 |
| 004 | 0503010063 | TUERCA 1" UNF | | 01 |
| 005 | 0503010761 | ANILLO RASCADOR D-1750 | | 01 |
| 006 | 0503017883 | ANILLO GUIA | | 02 |
| 007 | 0521066592 | CAMISA | | 01 |
| 008 | 0503030385 | PLUG CILINDRICO N-002 | | 02 |
| 009 | 0521010421 | EXTENSOR CILINDRO HIDRAULICO | | 01 |
| 010 | 0502040747 | HORQUILLA | | 01 |
| 011 | 0503011094 | TORNILLO 3/8" UNC X 2" C C S I 12.9 | | 01 |
| 012 | 0503010025 | ARANDELA PRESION 3/8 | | 01 |
| 013 | 0503010026 | TUERCA 3/8 | | 01 |
| 014 | 0511018115 | BUJE 45 X 3 X 18 | | 01 |
| 015 | 0503011148 | TORNILLO 3/8 UNC X 1/2 | | 01 |
| 016 | 0503017938 | ANILLO GUIA | | 01 |
| 017 | 0503017940 | ANILLO | | 02 |
| 018 | 0503017939 | ANILLO | | 02 |
| 019 | 0503017937 | ANILLO | | 01 |
| 020 | 0503017936 | ANILLO | | 01 |
| 021 | 0581012598 | EMBOLO | | 01 |
| 022 | 0581012597 | EMBOLO | | 01 |
| 023 | 0503018650 | SELLADO | | 01 |



| Artículo | Código | Descripción | Ver Pág. | QT |
|----------|------------|-------------------------------------|----------|----|
| 001 | 0503010817 | TUERCA 1.1/4 | | 01 |
| 002 | 0502040747 | HORQUILLA | | 01 |
| 003 | 0502010017 | TAPA MOVIL 101,6 | | 01 |
| 004 | 0503011094 | TORNILLO 3/8" UNC X 2" C C S I 12.9 | | 01 |
| 005 | 0503011443 | ARANDELA PRESION | | 01 |
| 006 | 0503010026 | TUERCA 3/8 | | 01 |
| 007 | 0503010345 | ANILLO O'RING 2-218 N 3006-9B | | 01 |
| 008 | 0503010338 | ANILLO O'RING 2-342 N 3006-9B | | 01 |
| 009 | 0503011061 | ANILLO BACK-UP 8-342 | | 01 |
| 010 | 0503030385 | PLUG CILINDRICO N-002 | | 02 |
| 011 | 0503017889 | ANILLO GUIA | | 02 |
| 012 | 0531018245 | CUERPO DEL EXTENSOR 53,98 X 395 | | 01 |
| 013 | 0521066149 | CAMISA | | 01 |
| 014 | 0502011250 | SOPORTE DOS ANILLOS | | 01 |
| 015 | 0503015715 | SELLADO SCRAPER | | 01 |
| 016 | 0503015642 | SELLADO U-CUP | | 01 |
| 017 | 0503010973 | ANILLO GUIA EXTERNO W2-2500-500 | | 01 |
| 018 | 0581012601 | EMBOLO | | 01 |
| 019 | 0581012602 | EMBOLO | | 01 |
| 020 | 0503018651 | VEDACIÓN | | 01 |



civemasa

Publicaciones Técnicas | Elaboración y Revisión

JOÃO VIRGINIO ROCHA

www.civemasa.com.br

