

CATÁLOGO DE PEÇAS

GRADES

DODHC F 9009T - 88/96/104D

Código: 0501091761



Série: S-0414

Revisão: SETEMBRO/2016

PEÇAS ORIGINAIS
CIVEMASA

civemasa

PRODUTOS

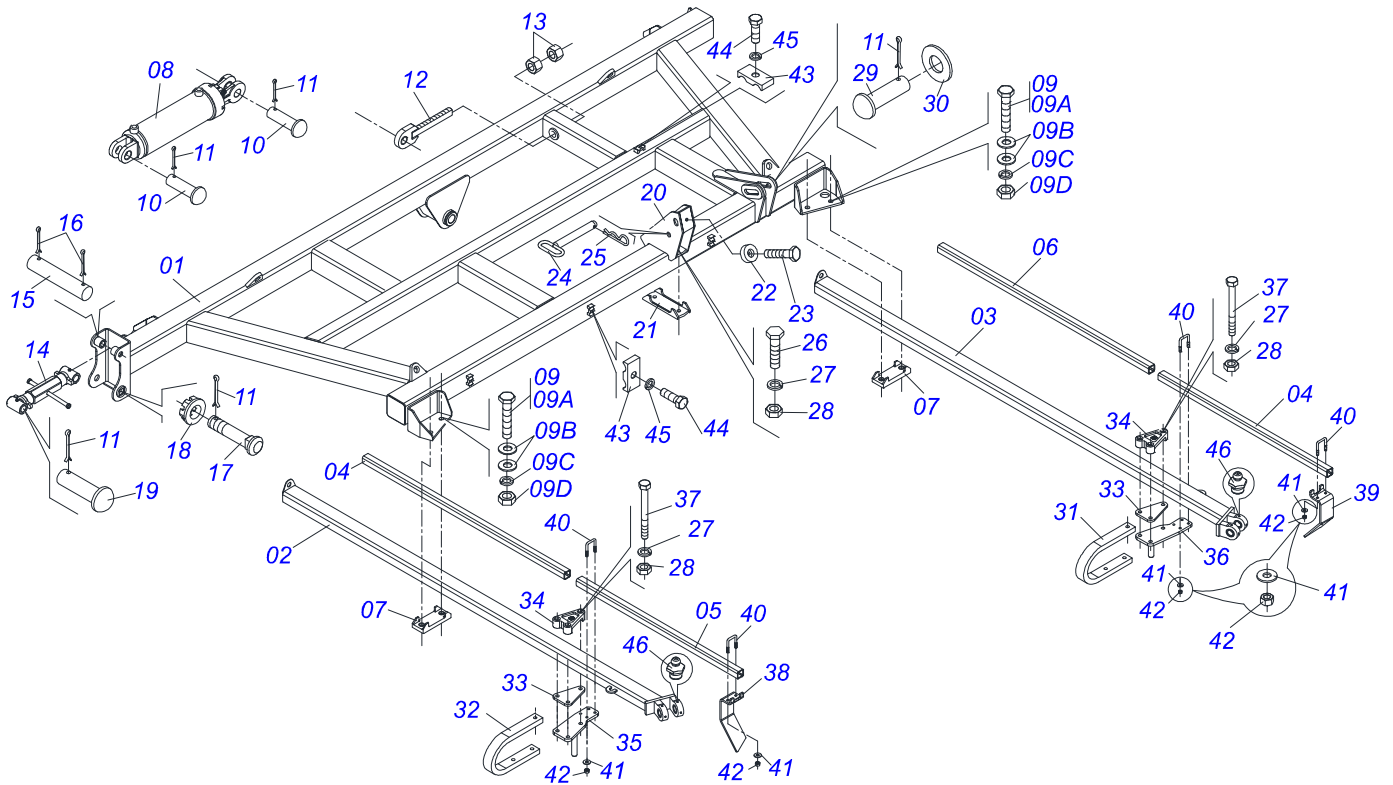
Código	Descrição
0121690005	DODHC F 9009 104X24X6 DM DL S-0414
0121690006	DODHC F 9009T 104X26X6 DM MT S-0414
0121690004	DODHC F 9009T 96X24X6 DM DL S-0414
0121690002	DODHC F9009T 88X24X6 DM DL S-0414
0121690001	DODHC F9009T 88X24X6S/PNDT DM S0414
0121690003	DODHC F9009T 96X24X6 S/PN DM S-0414

ATENÇÃO: IMPORTANTE

A CIVEMASA RESERVA O DIREITO DE APERFEIÇOAR E/ OU ALTERAR AS CARACTERÍSTICAS TÉCNICAS DE SEUS PRODUTOS, SEM A OBRIGAÇÃO DE ASSIM PROCEDER COM OS JÁ COMERCIALIZADOS E SEM CONHECIMENTO PRÉVIO DA REVENDA OU DO CONSUMIDOR.

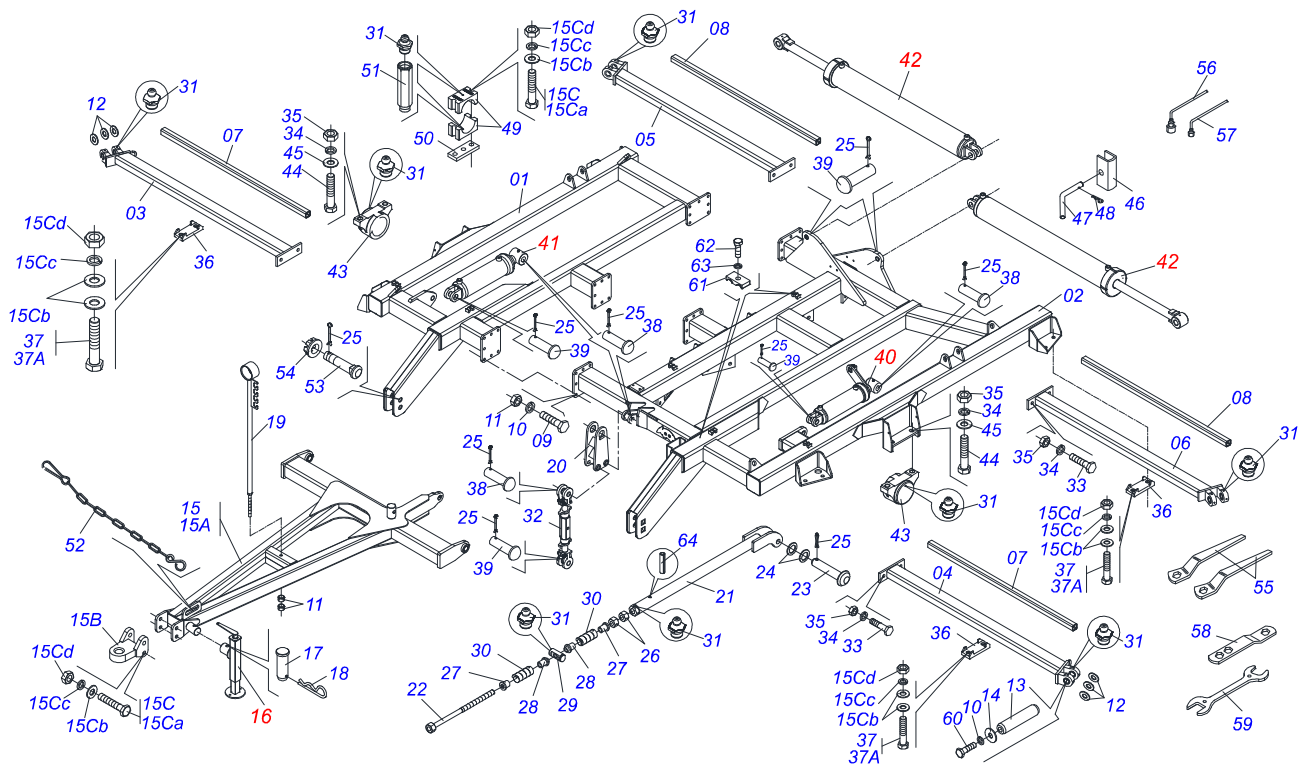
INDICE

0909092074	CHASSI DODHC 9009T 88 DISCOS	1
0909092075	CHASSI DODHC 9009T 96 DISCOS	2
0909092076	CHASSI DODHC 9009T 104 DISCOS	3
0909092078	CHASSI LAT. DIR. 88 DODHC-F9009T	4
0909092079	CHASSI LAT. DIR. 96 DODHC-F9009T	5
0909092080	CHASSI LAT. DIR. 104 DODHC-F9009T	6
0909092081	CHASSI LAT. ESQ 88 DODHC-F9009T	7
0909092119	CHASSI LAT. ESQ 96 DODHC-F9009T	8
0909092120	CHASSI LAT. ESQ 104 DODHC-F9009T	9
0909094507	RODEIRO CENT. DIR./ESQ. DODH-F 9009T	10
0909094508	RODEIRO LAT. DER/ESQ. DODH-F 9009T	11
0909094509	RODEIRO DANT. DODH-F 9009T	12
0511048088	MACACO COMPL GAPCR-HD 8013	13
0511043611	CIL H 44,45 X 85,72 X 563 X 251 BP	14
0511047971	CIL HIDR 53,98X101,6X563X251 C/SUPT	15
0511047972	CIL H 53,98X101,6X563X251 BP DODH-F	16
0511045827	CIL HIDR 50,8 X 127,00 X 1292 X 933	17
0521045650	CIL HIDR 53,98 X 101,6 X 563 X 251 BP TRELL DODH -	18
0521045646	CIL HIDR 44,45X85,7X563X251 TRELLEB AST/MATIC	19
0521045651	CILINDRO HIDRÁULICO 53,98 X101,6X563X251 BP DODH	20
0501057418	ESTAB COMPL GTLD-F 7009 72	21
0501047699	ESTABILIZADOR COMPL AAR	22
0511045580	CX RODADO COMPL GTLD-F 7009	23
0501055263	RODADO S/PNEU GCRO 2240 EXP	24
0909094510	CIRCUITO HIDRÁULICO DODH-F 9009T	25
0909091838	CIRCUITO HIDRÁULICO - 14-07-16	26
0909094511	SEÇÃO DE DISCOS DIANT. DODH-F 9009T	27
0909094512	SEÇÃO DE DISCOS TRAS. DODH-F 9009T	28
0511043261	MANCAL DMO 225 EIXO 1.3/4 CAPA/S.D.	29



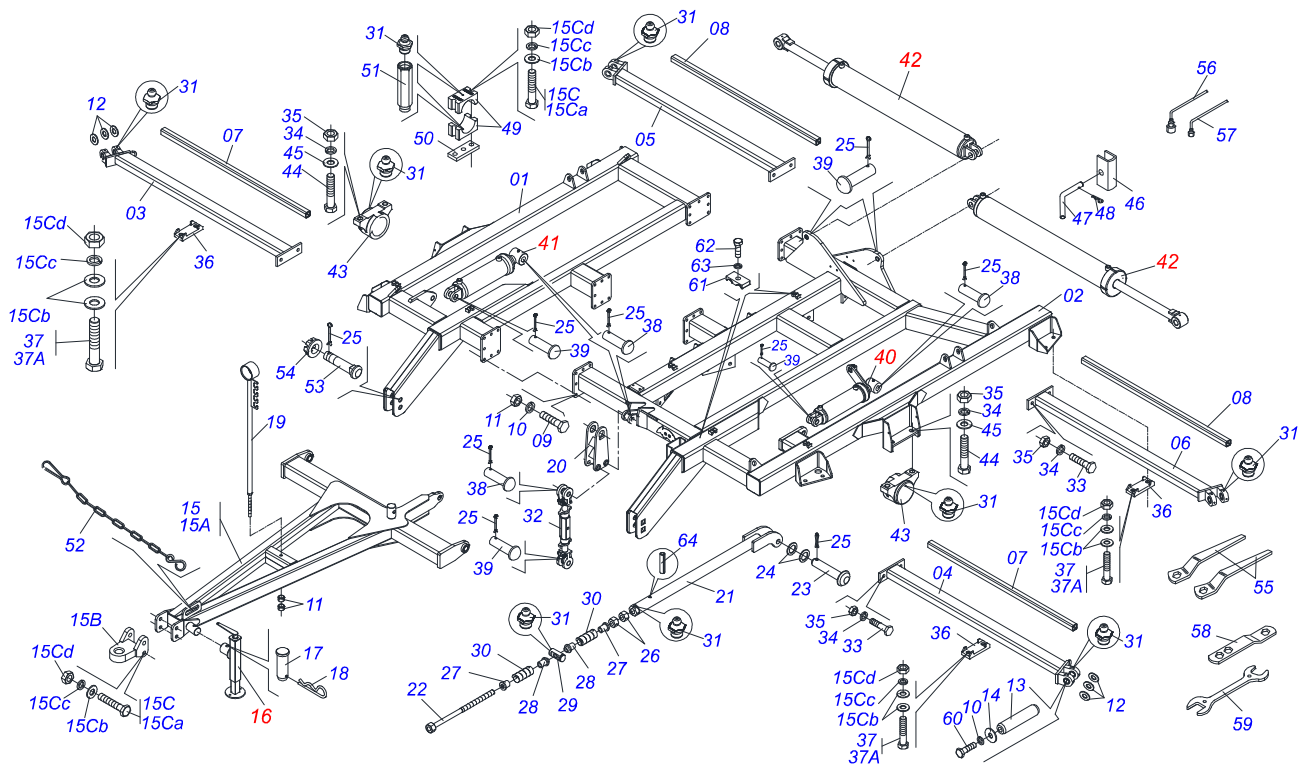
Item	Código	Descrição	QT
01	0511068428	QUADRO CENTRAL DIR DODH-F 9009T	01
02	0521064720	QUADRO CENTRAL ESQ DODHC F 9009T	01
03	0511068461	CHASSI DIANT CENTRAL DIR DODH-F	01
04	0511068460	CHASSI DIANT CENTRAL ESQ DODH-F	01
05	0511068463	CHASSI TRAS CENTRAL DIR DODH	01
06	0511068462	CHASSI TRAS CENTRAL ESQ DODH	01
07	0551014696	TUBO 50 X 50 X 4,75 X 2250 DODH-F	02
08	0551014700	TUBO 50 X 50 X 4,75 X 1800 DODH-F	02
09	0501010125	PARAF 3/4 UNC X 2.1/2 C S G.5 ZN	21
10	0503010023	ARRUELA PRESSAO 3/4 ZN 1K01584	29
11	0503010014	PORCA S. 3/4 UNC (PESADA) G.5 ZN	23
12	0551014246	ARRUELA ESPAC 39,5X76,2X12 GTLD-F	12
13	0551013583	EIXO JUNCAO 202 X 38,10 GTLD-F 7009	04
14	0511016162	ARRUELA LISA 20 X 75 X 6,30 ZN	08
15	0501057675	CABECALHO C/ENG DODH-F 9009T	01
15A	0511068427	CABECALHO DODH-F 9009T	01
15B	0511068234	ENG TRATOR DODH-F 9009T	01
15C	0511045704	PARAF 1 UNC X 9 CS COMPL GTLD-F	06
15Ca	0501010064	PARAF 1 UNC X 9 C S G.5 ZN	06
15Cb	0521013252	ARRUELA LISA 27 X 60 X 9,50 ZN	22
15Cc	0503011438	ARRUELA PRESSAO 1 SA	14
15Cd	0501010059	PORCA S. 1 UNC (PESADA) G.5 ZN	14
16	0511048088	MACACO COMPL GAPCR-HD 8013	01
17	0561014251	EIXO JUNCAO 22,30 X 28,58 X 80 GCRO	01
18	0503030012	CUPIILHA 4 X 88	01
19	0501040257	SUPT MANG 3/4 X 1200 GND/GAICR	01
20	0501064760	BAL GCRO	01
21	0511068241	BARRA REG 1205 GTLD-F	01
22	0501069398	MANIV ESTAB R. TRAPEZ GCRO 2240	01
23	0521010544	EIXO JUNCAO 31,75 X 125 FURO 110 ZN GNACR 72	01
24	0501017779	ARRUELA LISA 32 X 60 X 4,75 ZN	02
25	0503010523	CONTRAPINO 1/4 X 2 1G13201	12
26	0521011696	PORCA R 1.1/2 TRAPEZ 38 GCRO ZN	02

Item	Código	Descrição	QT
27	0551012051	LUVA 39 X 47,20 X 80 X 55	02
28	0551012050	LUVA 39 X 47,20 X 80 X 95	02
29	0551012054	GUIA MANIV	01
30	0503030541	MOLA COMPR 86,10 X 203 X 19,05	02
31	0503010002	GRAXEIRA 1800	16
32	0501057418	ESTAB COMPL GTLD-F 7009 72	01
33	0501010276	PARAF 1 UNC X 3 C.S. G.5 ZN	08
34	0503010012	ARRUELA PRESSAO 1 ZN 1K01602	12
35	0501010059	PORCA S. 1 UNC (PESADA) G.5 ZN	12
36	0502012323	FIXD SAPATA GTLD-USA	04
37	0511045703	PARAF 1 UNC X 6 CS COMPL GTLD-F	08
37A	0503013113	PARAF 1 UNC X 6 C S G.7 ZN	08
38	0521010547	EIXO JUNCAO 31,75 X 165 FURO 150 ZN GAPCR 12A30	04
39	0521010779	EIXO JUNCAO 31,75 X 95 FURO 80 ZN ATCR	05
40	0521045651	CILINDRO HIDRÁULICO 53,98 X101,6X563X251 BP DODH	01
41	0521045650	CIL HIDR 53,98 X 101,6 X 563 X 251 BP TRELL DODH -	01
42	0511045827	CIL HIDR 50,8 X 127,00 X 1292 X 933	02
43	0501110566	MANCAL ARTIC C/LUVA GCRO 2240	02
44	0503011432	PARAF 1 UNC X 4 C S G.5 ZN	04
45	0541010210	ARRUELA LISA 26 X 58 X 8,0 COP ZN	04
46	0551019515	TRAVA TRANSPORTE DODH-F 9009 T	02
47	0541016844	FIXADOR TRAVA TRANSPORTE GCRO 7010	02
48	0503030285	CUPILHA 4 X 60	02
49	0502010673	SEMI MANCAL	04
50	0501015593	PLACA APOIO 20R115	02
51	0501019757	PROLONG GRAX 1/8 BSP X 58 RO2	04
52	0503013150	CORR SEG 1300 X 3/8 C/GANCHO/ARGOLA	01
53	0551013708	EIXO JUNCAO 37,50 X 145 PQ GTLD-F	02
54	0501011301	PORCA CAST 1.1/2UNC 6FPP SEX2.5/16ZN	02
55	0501011431	CHAVE 1.3/4 CABO CHATO 1G92754	02
56	0501061045	CHAVE 1 CABO CIL	01
57	0503016140	CHAVE 3/4 CABO CIL GA	01
58	0511018451	CHAVE UNIV 5/8 X 3/4 X 1 GAM	01
59	0541015451	CHAVE FIXA 2.3/8 X 2.3/4 GCRO/CDPH	01
60	0501011544	PARAF 3/4 UNC X 1.1/2 C S G.5 ZN	08
61	0502012702	CORPO SUP PRESILHA R7/16	06
62	0503012555	PARAF 7/16 UNC X 2 C S RT G.7 ZN	06
63	0503010180	ARRUELA PRESSAO 7/16 ZN 1K01546	06
64	0503010292	PINO ELAST 701164 6 X 40	01



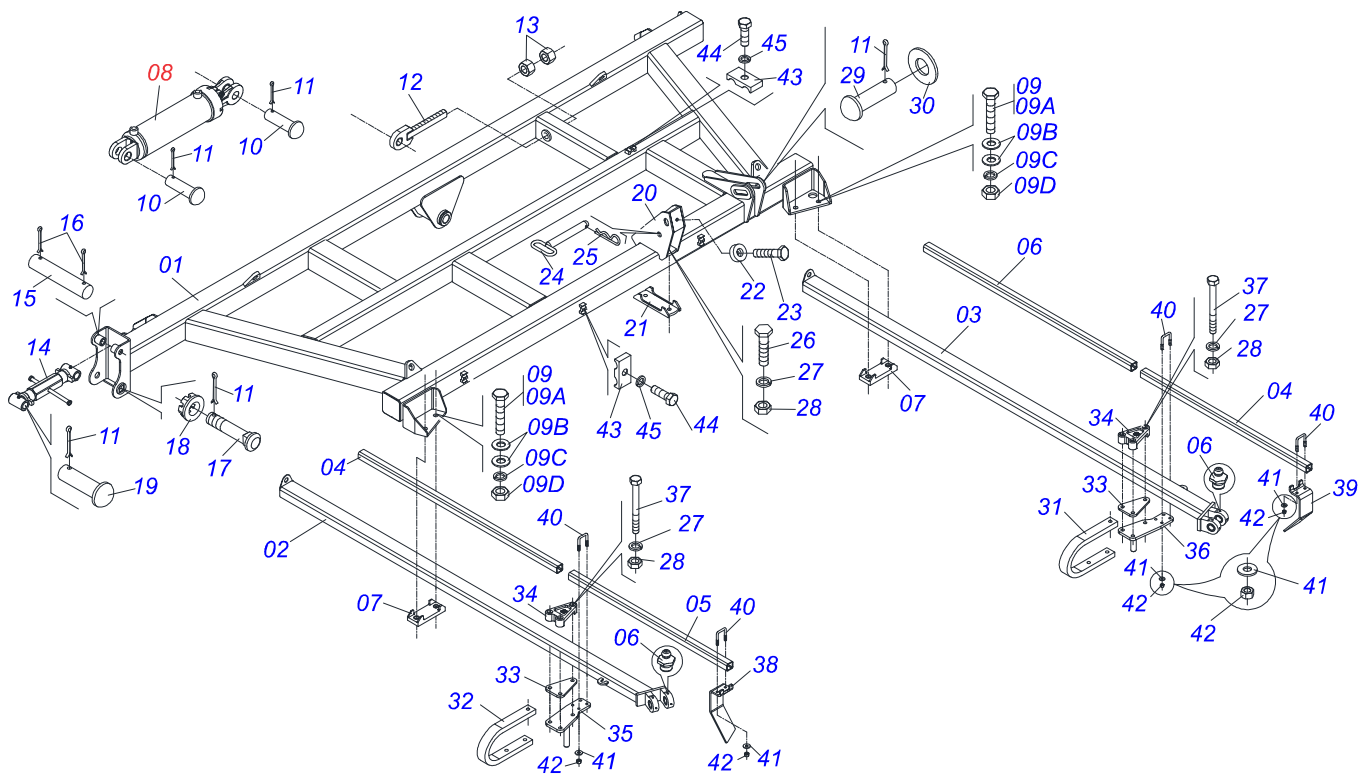
Item	Código	Descrição	QT
01	0511068428	QUADRO CENTRAL DIR DODH-F 9009T	01
02	0521064720	QUADRO CENTRAL ESQ DODHC F 9009T	01
03	0511068429	QUADRO LAT DIR DODH-F 9009T	01
04	0511068430	QUADRO LAT ESQ DODH-F 9009T	01
05	0511068461	CHASSI DIANT CENTRAL DIR DODH-F	01
06	0511068460	CHASSI DIANT CENTRAL ESQ DODH-F	01
07	0551014696	TUBO 50 X 50 X 4,75 X 2250 DODH-F	02
08	0551014700	TUBO 50 X 50 X 4,75 X 1800 DODH-F	02
09	0501010125	PARAF 3/4 UNC X 2.1/2 C S G.5 ZN	21
10	0503010023	ARRUELA PRESSAO 3/4 ZN 1K01584	29
11	0503010014	PORCA S. 3/4 UNC (PESADA) G.5 ZN	23
12	0551014246	ARRUELA ESPAC 39,5X76,2X12 GTLD-F	12
13	0551013583	EIXO JUNCAO 202 X 38,10 GTLD-F 7009	04
14	0511016162	ARRUELA LISA 20 X 75 X 6,30 ZN	08
15	0501057675	CABECALHO C/ENG DODH-F 9009T	01
15A	0511068427	CABECALHO DODH-F 9009T	01
15B	0511068234	ENG TRATOR DODH-F 9009T	01
15C	0511045704	PARAF 1 UNC X 9 CS COMPL GTLD-F	06
15Ca	0501010064	PARAF 1 UNC X 9 C S G.5 ZN	06
15Cb	0521013252	ARRUELA LISA 27 X 60 X 9,50 ZN	22
15Cc	0503011438	ARRUELA PRESSAO 1 SA	14
15Cd	0501010059	PORCA S. 1 UNC (PESADA) G.5 ZN	14
16	0511048088	MACACO COMPL GAPCR-HD 8013	01
17	0561014251	EIXO JUNCAO 22,30 X 28,58 X 80 GCRO	01
18	0503030012	CUPIILHA 4 X 88	01
19	0501040257	SUPT MANG 3/4 X 1200 GND/GAICR	01
20	0501064760	BAL GCRO	01
21	0511068241	BARRA REG 1205 GTLD-F	01
22	0501069398	MANIV ESTAB R. TRAPEZ GCRO 2240	01
23	0521010544	EIXO JUNCAO 31,75 X 125 FURO 110 ZN GNACR 72	01
24	0501017779	ARRUELA LISA 32 X 60 X 4,75 ZN	02
25	0503010523	CONTRAPINO 1/4 X 2 1G13201	12
26	0521011696	PORCA R 1.1/2 TRAPEZ 38 GCRO ZN	02

Item	Código	Descrição	QT
27	0551012051	LUVA 39 X 47,20 X 80 X 55	02
28	0551012050	LUVA 39 X 47,20 X 80 X 95	02
29	0551012054	GUIA MANIV	01
30	0503030541	MOLA COMPR 86,10 X 203 X 19,05	02
31	0503010002	GRAXEIRA 1800	16
32	0501057418	ESTAB COMPL GTLD-F 7009 72	01
33	0501010276	PARAF 1 UNC X 3 C.S. G.5 ZN	08
34	0503010012	ARRUELA PRESSAO 1 ZN 1K01602	12
35	0501010059	PORCA S. 1 UNC (PESADA) G.5 ZN	12
36	0502012323	FIXD SAPATA GTLD-USA	04
37	0511045703	PARAF 1 UNC X 6 CS COMPL GTLD-F	08
37A	0503013113	PARAF 1 UNC X 6 C S G.7 ZN	08
38	0521010547	EIXO JUNCAO 31,75 X 165 FURO 150 ZN GAPCR 12A30	04
39	0521010779	EIXO JUNCAO 31,75 X 95 FURO 80 ZN ATCR	05
40	0521045651	CILINDRO HIDRÁULICO 53,98 X101,6X563X251 BP DODH	01
41	0521045650	CIL HIDR 53,98 X 101,6 X 563 X 251 BP TRELL DODH -	01
42	0511045827	CIL HIDR 50,8 X 127,00 X 1292 X 933	02
43	0501110566	MANCAL ARTIC C/LUVA GCRO 2240	02
44	0503011432	PARAF 1 UNC X 4 C S G.5 ZN	04
45	0541010210	ARRUELA LISA 26 X 58 X 8,0 COP ZN	04
46	0551019515	TRAVA TRANSPORTE DODH-F 9009 T	02
47	0541016844	FIXADOR TRAVA TRANSPORTE GCRO 7010	02
48	0503030285	CUPILHA 4 X 60	02
49	0502010673	SEMI MANCAL	04
50	0501015593	PLACA APOIO 20R115	02
51	0501019757	PROLONG GRAX 1/8 BSP X 58 RO2	04
52	0503013150	CORR SEG 1300 X 3/8 C/GANCHO/ARGOLA	01
53	0551013708	EIXO JUNCAO 37,50 X 145 PQ GTLD-F	02
54	0501011301	PORCA CAST 1.1/2UNC 6FPP SEX2.5/16ZN	02
55	0501011431	CHAVE 1.3/4 CABO CHATO 1G92754	02
56	0501061045	CHAVE 1 CABO CIL	01
57	0503016140	CHAVE 3/4 CABO CIL GA	01
58	0511018451	CHAVE UNIV 5/8 X 3/4 X 1 GAM	01
59	0541015451	CHAVE FIXA 2.3/8 X 2.3/4 GCRO/CDPH	01
60	0501011544	PARAF 3/4 UNC X 1.1/2 C S G.5 ZN	08
61	0502012702	CORPO SUP PRESILHA R7/16	06
62	0503012555	PARAF 7/16 UNC X 2 C S RT G.7 ZN	06
63	0503010180	ARRUELA PRESSAO 7/16 ZN 1K01546	06
64	0503010292	PINO ELAST 701164 6 X 40	01



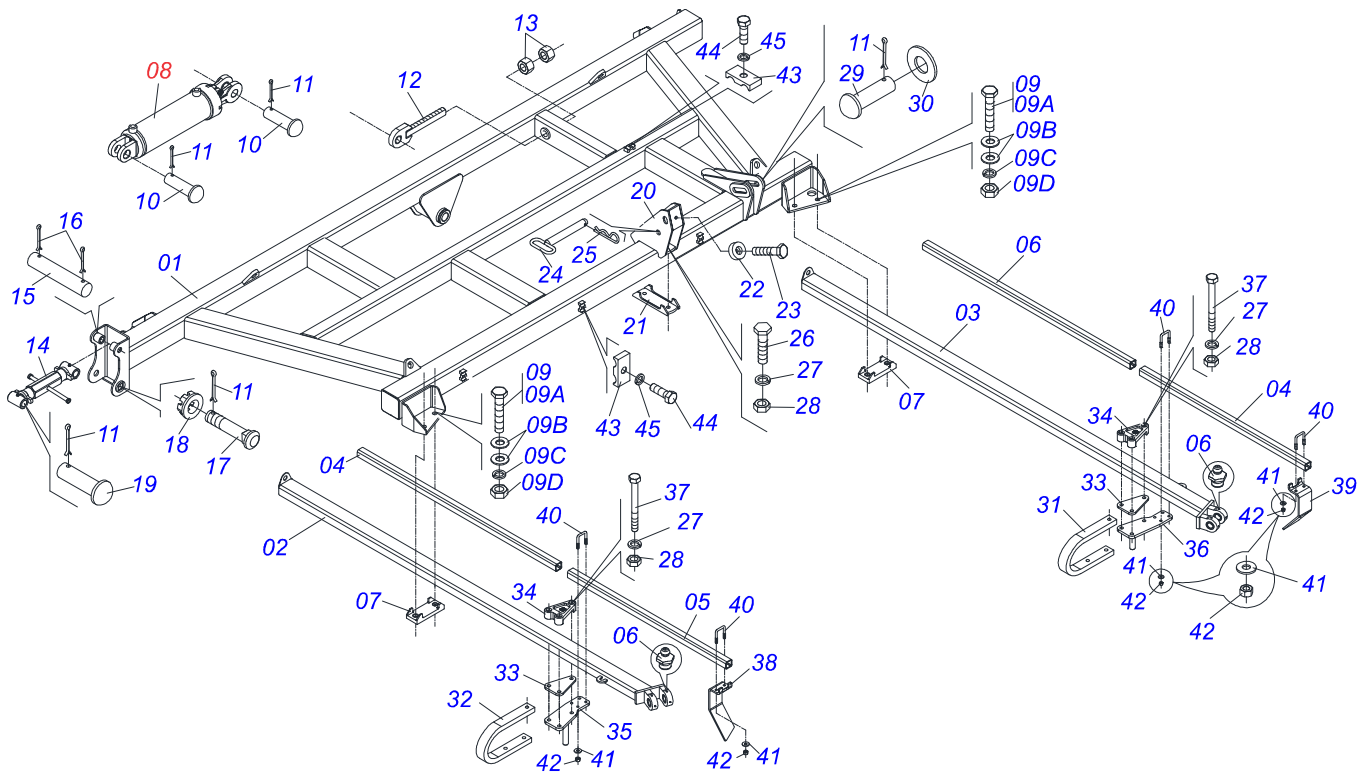
Item	Código	Descrição	QT
01	0511068428	QUADRO CENTRAL DIR DODH-F 9009T	01
02	0521064720	QUADRO CENTRAL ESQ DODHC F 9009T	01
03	0511068461	CHASSI DIANT CENTRAL DIR DODH-F	01
04	0511068460	CHASSI DIANT CENTRAL ESQ DODH-F	01
05	0511068463	CHASSI TRAS CENTRAL DIR DODH	01
06	0511068462	CHASSI TRAS CENTRAL ESQ DODH	01
07	0551014696	TUBO 50 X 50 X 4,75 X 2250 DODH-F	04
08	0551014700	TUBO 50 X 50 X 4,75 X 1800 DODH-F	02
09	0501010125	PARAF 3/4 UNC X 2.1/2 C S G.5 ZN	21
10	0503010023	ARRUELA PRESSAO 3/4 ZN 1K01584	29
11	0503010014	PORCA S. 3/4 UNC (PESADA) G.5 ZN	23
12	0551014246	ARRUELA ESPAC 39,5X76,2X12 GTLD-F	12
13	0551013583	EIXO JUNCAO 202 X 38,10 GTLD-F 7009	04
14	0511016162	ARRUELA LISA 20 X 75 X 6,30 ZN	08
15	0501057675	CABECALHO C/ENG DODH-F 9009T	01
15A	0511068427	CABECALHO DODH-F 9009T	01
15B	0511068234	ENG TRATOR DODH-F 9009T	01
15C	0511045704	PARAF 1 UNC X 9 CS COMPL GTLD-F	06
15Ca	0501010064	PARAF 1 UNC X 9 C S G.5 ZN	06
15Cb	0521013252	ARRUELA LISA 27 X 60 X 9,50 ZN	22
15Cc	0503011438	ARRUELA PRESSAO 1 SA	14
15Cd	0501010059	PORCA S. 1 UNC (PESADA) G.5 ZN	14
16	0511048088	MACACO COMPL GAPCR-HD 8013	01
17	0561014251	EIXO JUNCAO 22,30 X 28,58 X 80 GCRO	01
18	0503030012	CUPIILHA 4 X 88	01
19	0501040257	SUPT MANG 3/4 X 1200 GND/GAICR	01
20	0501064760	BAL GCRO	01
21	0511068241	BARRA REG 1205 GTLD-F	01
22	0501069398	MANIV ESTAB R. TRAPEZ GCRO 2240	01
23	0521010544	EIXO JUNCAO 31,75 X 125 FURO 110 ZN GNACR 72	01
24	0501017779	ARRUELA LISA 32 X 60 X 4,75 ZN	02
25	0503010523	CONTRAPINO 1/4 X 2 1G13201	12
26	0521011696	PORCA R 1.1/2 TRAPEZ 38 GCRO ZN	02

Item	Código	Descrição	QT
27	0551012051	LUVA 39 X 47,20 X 80 X 55	02
28	0551012050	LUVA 39 X 47,20 X 80 X 95	02
29	0551012054	GUIA MANIV	01
30	0503030541	MOLA COMPR 86,10 X 203 X 19,05	02
31	0503010002	GRAXEIRA 1800	16
32	0501057418	ESTAB COMPL GTLD-F 7009 72	01
33	0501010276	PARAF 1 UNC X 3 C.S. G.5 ZN	08
34	0503010012	ARRUELA PRESSAO 1 ZN 1K01602	12
35	0501010059	PORCA S. 1 UNC (PESADA) G.5 ZN	12
36	0502012323	FIXD SAPATA GTLD-USA	04
37	0511045703	PARAF 1 UNC X 6 CS COMPL GTLD-F	08
37A	0503013113	PARAF 1 UNC X 6 C S G.7 ZN	08
38	0521010547	EIXO JUNCAO 31,75 X 165 FURO 150 ZN GAPCR 12A30	04
39	0521010779	EIXO JUNCAO 31,75 X 95 FURO 80 ZN ATCR	05
40	0521045651	CILINDRO HIDRÁULICO 53,98 X101,6X563X251 BP DODH	01
41	0521045650	CIL HIDR 53,98 X 101,6 X 563 X 251 BP TRELL DODH -	01
42	0511045827	CIL HIDR 50,8 X 127,00 X 1292 X 933	02
43	0501110566	MANCAL ARTIC C/LUVA GCRO 2240	02
44	0503011432	PARAF 1 UNC X 4 C S G.5 ZN	04
45	0541010210	ARRUELA LISA 26 X 58 X 8,0 COP ZN	04
46	0551019515	TRAVA TRANSPORTE DODH-F 9009 T	02
47	0541016844	FIXADOR TRAVA TRANSPORTE GCRO 7010	02
48	0503030285	CUPILHA 4 X 60	02
49	0502010673	SEMI MANCAL	04
50	0501015593	PLACA APOIO 20R115	02
51	0501019757	PROLONG GRAX 1/8 BSP X 58 RO2	04
52	0503013150	CORR SEG 1300 X 3/8 C/GANCHO/ARGOLA	01
53	0551013708	EIXO JUNCAO 37,50 X 145 PQ GTLD-F	02
54	0501011301	PORCA CAST 1.1/2UNC 6FPP SEX2.5/16ZN	02
55	0501011431	CHAVE 1.3/4 CABO CHATO 1G92754	02
56	0501061045	CHAVE 1 CABO CIL	01
57	0503016140	CHAVE 3/4 CABO CIL GA	01
58	0511018451	CHAVE UNIV 5/8 X 3/4 X 1 GAM	01
59	0541015451	CHAVE FIXA 2.3/8 X 2.3/4 GCRO/CDPH	01
60	0501011544	PARAF 3/4 UNC X 1.1/2 C S G.5 ZN	08
61	0502012702	CORPO SUP PRESILHA R7/16	06
62	0503012555	PARAF 7/16 UNC X 2 C S RT G.7 ZN	06
63	0503010180	ARRUELA PRESSAO 7/16 ZN 1K01546	06
64	0503010292	PINO ELAST 701164 6 X 40	01



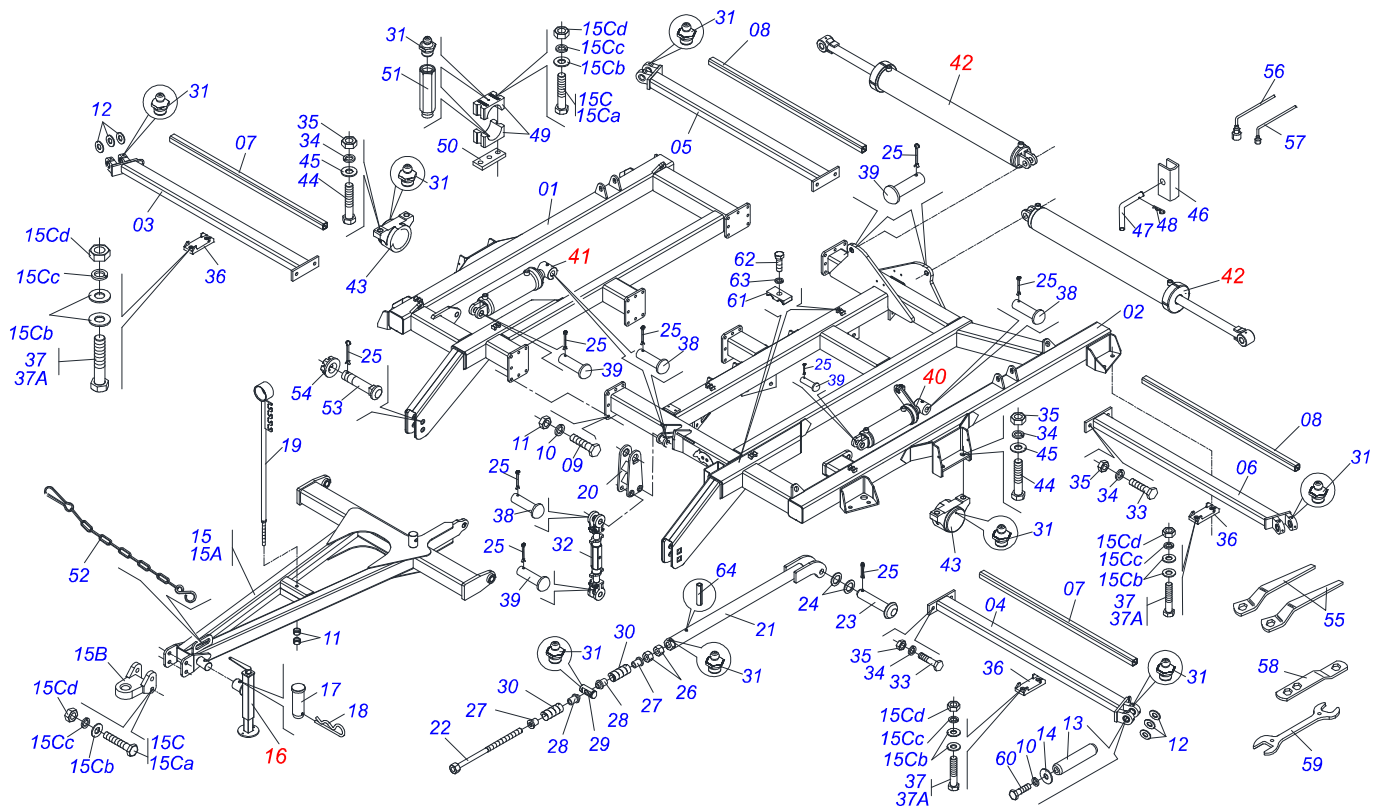
Item	Código	Descrição	QT
01	0511068429	QUADRO LAT DIR DODH-F 9009T	01
02	0521063720	CHASSI DIANT LAT DIR DODH-F 9009T88	01
03	0521063718	CHASSI TRAS LAT DIR DODH-F9009T 88	01
04	0551014700	TUBO 50 X 50 X 4,75 X 1800 DODH-F	04
05	0571012816	TUBO 50 X 50 X 4,75 X 1320 DODH-F88	04
06	0503010002	GRAXEIRA 1800	04
07	0502012323	FIXD SAPATA GTLD-USA	04
08	0521045646	CIL HIDR 44,45X85,7X563X251 TRELLEB AST/MATIC	01
09	0521044090	PARAF 1 UNC X 6 CS COMPL DODH-F	08
09A	0503013113	PARAF 1 UNC X 6 C S G.7 ZN	08
09B	0521013252	ARRUELA LISA 27 X 60 X 9,50 ZN	16
09C	0503011438	ARRUELA PRESSAO 1 SA	08
09D	0501010059	PORCA S. 1 UNC (PESADA) G.5 ZN	08
10	0521010779	EIXO JUNCAO 31,75 X 95 FURO 80 ZN ATCR	02
11	0503010523	CONTRAPINO 1/4 X 2 1G13201	05
12	0501063989	FUSO REG CIL HIDR DODH-F 9009T	01
13	0501010110	PORCA 1.1/2 NC 6FPP SEXT 2.3/8 ZN GCRE 16DISCOS	02
14	0501047699	ESTABILIZADOR COMPL AAR	01
15	0521014216	EIXO JUNCAO EXTENSOR 236X31,75 AARP	01
16	0503010010	CONTRAPINO 1/4 X 2.1/2	02
17	0561018588	EIXO JUNCAO 37,6 X 243 X1.1/2UNC PQ	01
18	0501011301	PORCA CAST 1.1/2UNC 6FPP SEX2.5/16ZN	01
19	0521014092	EIXO TRAVA EXTENSOR 140X31,75 AARP	01
20	0521060351	BATEDOR DODH-F 9009T	01
21	0511068361	FIXD INF BATEDOR GTLD-F	01
22	0521011481	BATD CHASSI GAPCW	01
23	0503010232	PARAF 5/8 UNC X 1.3/4 C S G.5 ZN	01
24	0521060352	EIXO TRAVA CHASSI TRANSP DODH-F	01
25	0503030285	CUPILHA 4 X 60	01
26	0511016281	PARAF 3/4 UNC X 8 C S G.5 ZN	02
27	0503010023	ARRUELA PRESSAO 3/4 ZN 1K01584	41
28	0503010014	PORCA S. 3/4 UNC (PESADA) G.5 ZN	41
29	0521010547	EIXO JUNCAO 31,75 X 165 FURO 150 ZN GAPCR 12A30	01

Item	Código	Descrição	QT
30	0501012916	ARRUELA LISA 38,50 X 66 X 4,75 ZN	01
31	0541019516	SAPATA FLEXIVEL DIANT ESQ/ TRAS DIR	06
32	0551015817	SAPATA FLEXIVEL DIANT DIR /TRAS ESQ	07
33	0551015397	FIXD SAPATA FLEXIVEL DODH-F 9009T	13
34	0502012345	FIXD HASTE GTMW	13
35	0521063077	FIXD BARRA LIMP C/BATEDOR DD TE	04
36	0521063078	FIXD BARRA LIMP C/BATEDOR DE TD	04
37	0501013475	PARAF 3/4 UNC X 7.1/2 C S G.5 ZN	24
38	0551018171	LIMPAD DIANT DIR/TRAS ESQ DODH-F	15
39	0551018172	LIMPAD DIANT ESQ/TRAS DIR DODH-F	12
40	0511018746	PRENDEDOR 1/2 UNC X 80 X 65 CAHF ZN	42
41	0511017302	ARRUELA LISA 13,50 X 32,50 X 3,0 ZN	84
42	0503010060	PORCA S. 1/2 UNC G.5 ZN	84
43	0502012702	CORPO SUP PRESILHA R7/16	04
44	0503012555	PARAF 7/16 UNC X 2 C S RT G.7 ZN	04
45	0503010180	ARRUELA PRESSAO 7/16 ZN 1K01546	04



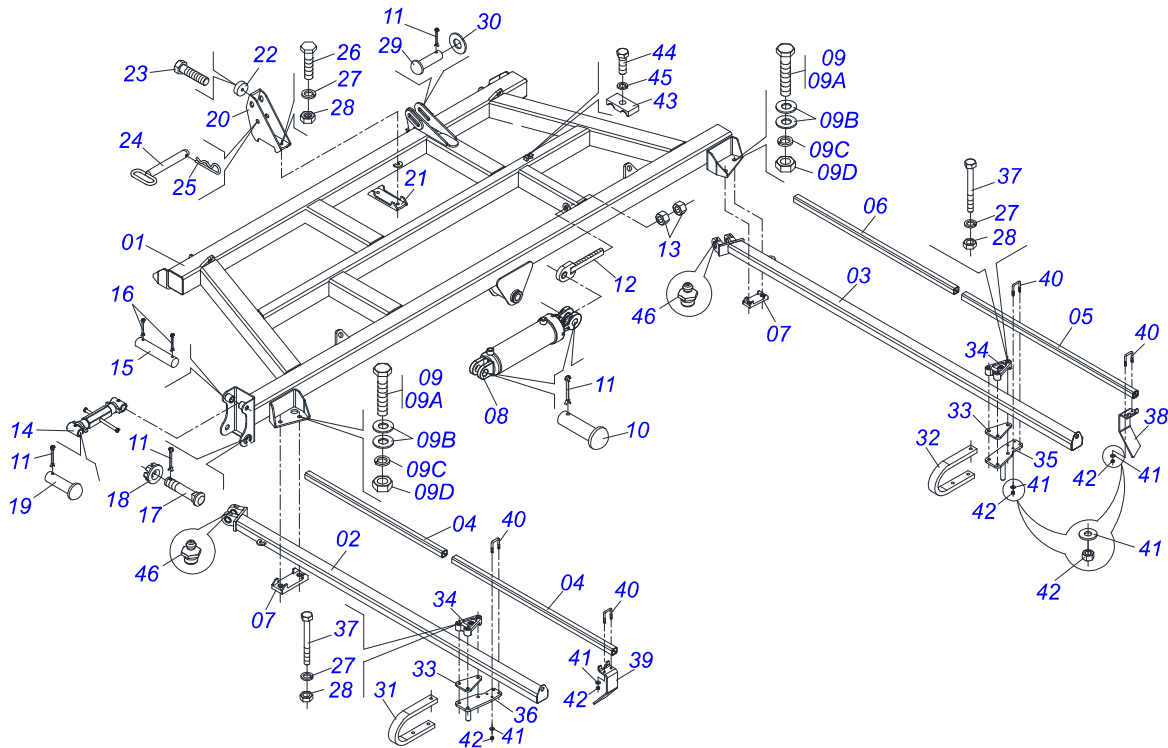
Item	Código	Descrição	QT
01	0511068429	QUADRO LAT DIR DODH-F 9009T	01
02	0511068465	CHASSI DIANT LAT DIR DODH-F 9009T	01
03	0511068466	CHASSI TRAS LAT DIR GTD-F 9009	01
04	0551014700	TUBO 50 X 50 X 4,75 X 1800 DODH-F	02
05	0551014699	TUBO 50 X 50 X 4,75 X 2050 DODH-F	02
06	0503010002	GRAXEIRA 1800	04
07	0502012323	FIXD SAPATA GTLD-USA	04
08	0521045646	CIL HIDR 44,45X85,7X563X251 TRELLEB AST/MATIC	01
09	0521044090	PARAF 1 UNC X 6 CS COMPL DODH-F	08
09A	0503013113	PARAF 1 UNC X 6 C S G.7 ZN	08
09B	0521013252	ARRUELA LISA 27 X 60 X 9,50 ZN	16
09C	0503011438	ARRUELA PRESSAO 1 SA	08
09D	0501010059	PORCA S. 1 UNC (PESADA) G.5 ZN	08
10	0521010779	EIXO JUNCAO 31,75 X 95 FURO 80 ZN ATCR	02
11	0503010523	CONTRAPINO 1/4 X 2 1G13201	05
12	0501063989	FUSO REG CIL HIDR DODH-F 9009T	01
13	0501010110	PORCA 1.1/2 NC 6FPP SEXT 2.3/8 ZN GCRE 16DISCOS	02
14	0501047699	ESTABILIZADOR COMPL AAR	01
15	0521014216	EIXO JUNCAO EXTENSOR 236X31,75 AARP	01
16	0503010010	CONTRAPINO 1/4 X 2.1/2	02
17	0561018588	EIXO JUNCAO 37,6 X 243 X1.1/2UNC PQ	01
18	0501011301	PORCA CAST 1.1/2UNC 6FPP SEX2.5/16ZN	01
19	0521014092	EIXO TRAVA EXTENSOR 140X31,75 AARP	01
20	0521060351	BATEDOR DODH-F 9009T	01
21	0511068361	FIXD INF BATEDOR GTLD-F	01
22	0521011481	BATD CHASSI GAPCW	01
23	0503010232	PARAF 5/8 UNC X 1.3/4 C S G.5 ZN	01
24	0521060352	EIXO TRAVA CHASSI TRANSP DODH-F	01
25	0503030285	CUPILHA 4 X 60	01
26	0511016281	PARAF 3/4 UNC X 8 C S G.5 ZN	02
27	0503010023	ARRUELA PRESSAO 3/4 ZN 1K01584	41
28	0503010014	PORCA S. 3/4 UNC (PESADA) G.5 ZN	41
29	0521010547	EIXO JUNCAO 31,75 X 165 FURO 150 ZN GAPCR 12A30	01

Item	Código	Descrição	QT
30	0501012916	ARRUELA LISA 38,50 X 66 X 4,75 ZN	01
31	0541019516	SAPATA FLEXIVEL DIANT ESQ/ TRAS DIR	06
32	0551015817	SAPATA FLEXIVEL DIANT DIR /TRAS ESQ	07
33	0551015397	FIXD SAPATA FLEXIVEL DODH-F 9009T	13
34	0502012345	FIXD HASTE GTMW	13
35	0521063077	FIXD BARRA LIMP C/BATEDOR DD TE	06
36	0521063078	FIXD BARRA LIMP C/BATEDOR DE TD	07
37	0501013475	PARAF 3/4 UNC X 7.1/2 C S G.5 ZN	39
38	0551018171	LIMPAD DIANT DIR/TRAS ESQ DODH-F	26
39	0551018172	LIMPAD DIANT ESQ/TRAS DIR DODH-F	27
40	0511018746	PRENDEDOR 1/2 UNC X 80 X 65 CAHF ZN	75
41	0511017302	ARRUELA LISA 13,50 X 32,50 X 3,0 ZN	150
42	0503010060	PORCA S. 1/2 UNC G.5 ZN	150
43	0502012702	CORPO SUP PRESILHA R7/16	04
44	0503012555	PARAF 7/16 UNC X 2 C S RT G.7 ZN	04
45	0503010180	ARRUELA PRESSAO 7/16 ZN 1K01546	04



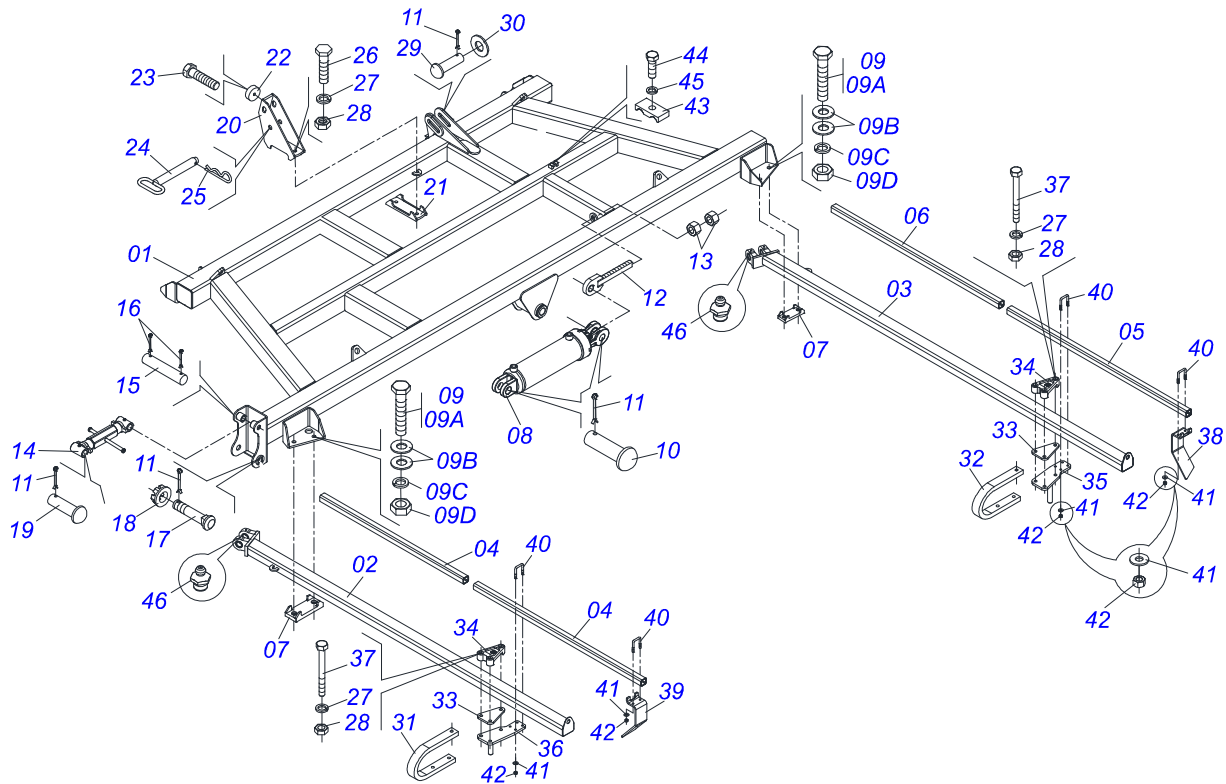
Item	Código	Descrição	QT
01	0511068429	QUADRO LAT DIR DODH-F 9009T	01
02	0521062355	CHASSI DIANT LAT DIR DODH-F 9009T	01
03	0521062357	CHASSI TRAS LAT DIR DODH-F 9009T	01
04	0551014699	TUBO 50 X 50 X 4,75 X 2050 DODH-F	02
05	0551014700	TUBO 50 X 50 X 4,75 X 1800 DODH-F	01
06	0551014699	TUBO 50 X 50 X 4,75 X 2050 DODH-F	01
07	0502012323	FIXD SAPATA GTLD-USA	04
08	0521045646	CIL HIDR 44,45X85,7X563X251 TRELLEB AST/MATIC	01
09	0521044090	PARAF 1 UNC X 6 CS COMPL DODH-F	08
09A	0503013113	PARAF 1 UNC X 6 C S G.7 ZN	08
09B	0521013252	ARRUELA LISA 27 X 60 X 9,50 ZN	16
09C	0503011438	ARRUELA PRESSAO 1 SA	08
09D	0501010059	PORCA S. 1 UNC (PESADA) G.5 ZN	08
10	0521010779	EIXO JUNCAO 31,75 X 95 FURO 80 ZN ATCR	02
11	0503010523	CONTRAPINO 1/4 X 2 1G13201	05
12	0501063989	FUSO REG CIL HIDR DODH-F 9009T	01
13	0501010110	PORCA 1.1/2 NC 6FPP SEXT 2.3/8 ZN GCRE 16DISCOS	02
14	0501047699	ESTABILIZADOR COMPL AAR	01
15	0521014216	EIXO JUNCAO EXTENSOR 236X31,75 AARP	01
16	0503010010	CONTRAPINO 1/4 X 2.1/2	02
17	0561018588	EIXO JUNCAO 37,6 X 243 X1.1/2UNC PQ	01
18	0501011301	PORCA CAST 1.1/2UNC 6FPP SEX2.5/16ZN	01
19	0521014092	EIXO TRAVA EXTENSOR 140X31,75 AARP	01
20	0521060351	BATEDOR DODH-F 9009T	01
21	0511068361	FIXD INF BATEDOR GTLD-F	01
22	0521011481	BATD CHASSI GAPCW	01
23	0503010232	PARAF 5/8 UNC X 1.3/4 C S G.5 ZN	01
24	0521060352	EIXO TRAVA CHASSI TRANSP DODH-F	01
25	0503030285	CUPILO 4 X 60	01
26	0511016281	PARAF 3/4 UNC X 8 C S G.5 ZN	02
27	0503010023	ARRUELA PRESSAO 3/4 ZN 1K01584	41
28	0503010014	PORCA S. 3/4 UNC (PESADA) G.5 ZN	41
29	0521010547	EIXO JUNCAO 31,75 X 165 FURO 150 ZN GAPCR 12A30	01

Item	Código	Descrição	QT
30	0501012916	ARRUELA LISA 38,50 X 66 X 4,75 ZN	01
31	0541019516	SAPATA FLEXIVEL DIANT ESQ/ TRAS DIR	07
32	0551015817	SAPATA FLEXIVEL DIANT DIR /TRAS ESQ	06
33	0551015397	FIXD SAPATA FLEXIVEL DODH-F 9009T	13
34	0502012345	FIXD HASTE GTMW	13
35	0521063077	FIXD BARRA LIMP C/BATEDOR DD TE	06
36	0521063078	FIXD BARRA LIMP C/BATEDOR DE TD	07
37	0501013475	PARAF 3/4 UNC X 7.1/2 C S G.5 ZN	39
38	0551018171	LIMPAD DIANT DIR/TRAS ESQ DODH-F	26
39	0551018172	LIMPAD DIANT ESQ/TRAS DIR DODH-F	27
40	0511018746	PRENDEDOR 1/2 UNC X 80 X 65 CAHF ZN	79
41	0511017302	ARRUELA LISA 13,50 X 32,50 X 3,0 ZN	158
42	0503010060	PORCA S. 1/2 UNC G.5 ZN	158
43	0502012702	CORPO SUP PRESILHA R7/16	04
44	0503012555	PARAF 7/16 UNC X 2 C S RT G.7 ZN	04
45	0503010180	ARRUELA PRESSAO 7/16 ZN 1K01546	04
46	0503010002	GRAXEIRA 1800	04



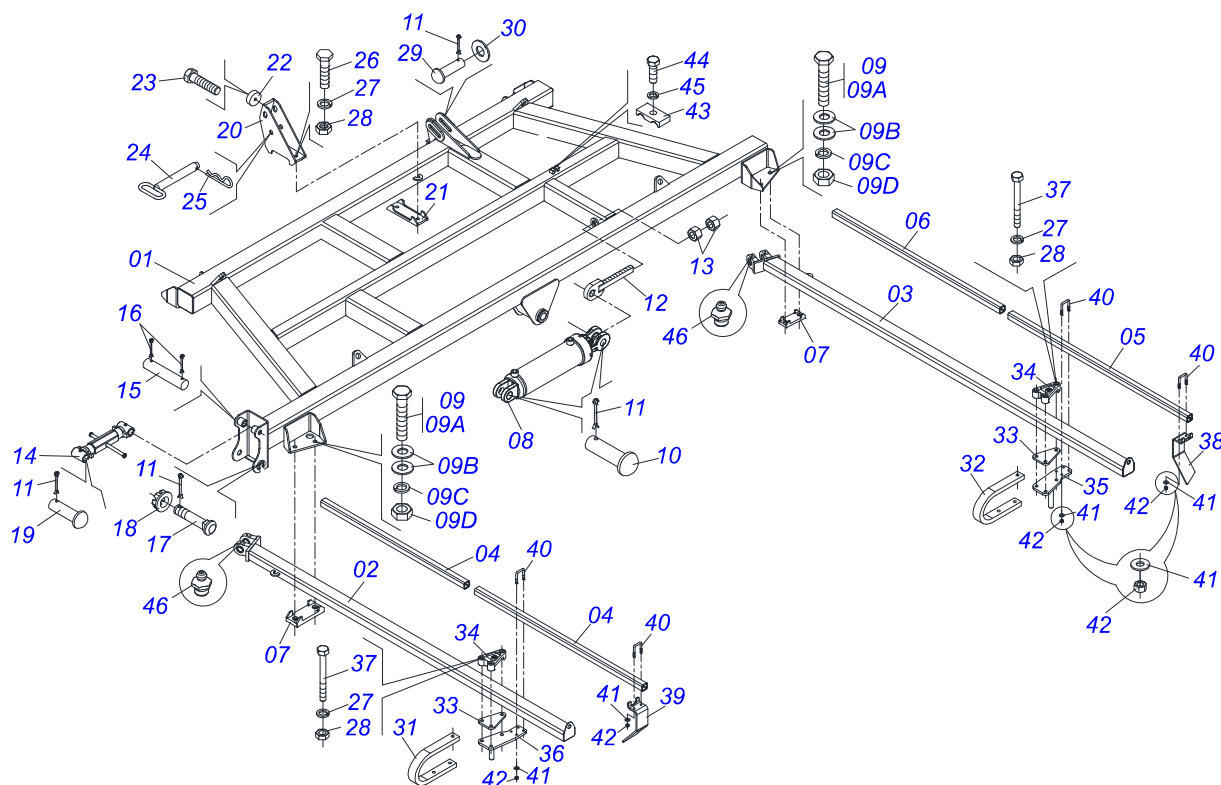
Item	Código	Descrição	QT
01	0511068430	QUADRO LAT ESQ DODH-F 9009T	01
02	0521063719	CHASSI DIANT LAT ESQ DODH-F9009T 88	01
03	0521063717	CHASSI TRAS LAT ESQ DODH-F9009T 88	01
04	0571012816	TUBO 50 X 50 X 4,75 X 1320 DODH-F88	02
05	0551014700	TUBO 50 X 50 X 4,75 X 1800 DODH-F	01
06	0551014697	TUBO 50 X 50 X 4,75 X 1550 DODH-F	01
07	0502012323	FIXD SAPATA GTLD-USA	04
08	0521045646	CIL HIDR 44,45X85,7X563X251 TRELLEB AST/MATIC	01
09	0521044090	PARAF 1 UNC X 6 CS COMPL DODH-F	08
09A	0503013113	PARAF 1 UNC X 6 C S G.7 ZN	01
09B	0501016545	ARRUELA LISA 26 X 50 X 6,30 ZN	01
09C	0503010012	ARRUELA PRESSAO 1 ZN 1K01602	01
09D	0501010059	PORCA S. 1 UNC (PESADA) G.5 ZN	01
10	0521010779	EIXO JUNCAO 31,75 X 95 FURO 80 ZN ATCR	02
11	0503010523	CONTRAPINO 1/4 X 2 1G13201	05
12	0501063989	FUSO REG CIL HIDR DODH-F 9009T	01
13	0501010110	PORCA 1.1/2 NC 6FPP SEXT 2.3/8 ZN GCRE 16DISCOS	02
14	0501047699	ESTABILIZADOR COMPL AAR	01
15	0521014216	EIXO JUNCAO EXTENSOR 236X31,75 AARP	01
16	0503010010	CONTRAPINO 1/4 X 2.1/2	02
17	0561018588	EIXO JUNCAO 37,6 X 243 X1.1/2UNC PQ	01
18	0501011301	PORCA CAST 1.1/2UNC 6FPP SEX2.5/16ZN	01
19	0521014092	EIXO TRAVA EXTENSOR 140X31,75 AARP	01
20	0521060351	BATEDOR DODH-F 9009T	01
21	0511068361	FIXD INF BATEDOR GTLD-F	01
22	0521011481	BATD CHASSI GAPCW	01
23	0503010232	PARAF 5/8 UNC X 1.3/4 C S G.5 ZN	01
24	0521060352	EIXO TRAVA CHASSI TRANSP DODH-F	01
25	0503030285	CUPILHA 4 X 60	01
26	0511016281	PARAF 3/4 UNC X 8 C S G.5 ZN	02
27	0503010023	ARRUELA PRESSAO 3/4 ZN 1K01584	41
28	0503010014	PORCA S. 3/4 UNC (PESADA) G.5 ZN	41
29	0521010547	EIXO JUNCAO 31,75 X 165 FURO 150 ZN GAPCR 12A30	01

Item	Código	Descrição	QT
30	0501012916	ARRUELA LISA 38,50 X 66 X 4,75 ZN	01
31	0541019516	SAPATA FLEXIVEL DIANT ESQ/ TRAS DIR	06
32	0551015817	SAPATA FLEXIVEL DIANT DIR /TRAS ESQ	07
33	0551015397	FIXD SAPATA FLEXIVEL DODH-F 9009T	13
34	0502012345	FIXD HASTE GTMW	13
35	0521063077	FIXD BARRA LIMP C/BATEDOR DD TE	04
36	0521063078	FIXD BARRA LIMP C/BATEDOR DE TD	04
37	0501013475	PARAF 3/4 UNC X 7.1/2 C S G.5 ZN	24
38	0551018171	LIMPAD DIANT DIR/TRAS ESQ DODH-F	15
39	0551018172	LIMPAD DIANT ESQ/TRAS DIR DODH-F	12
40	0511018746	PRENDEDOR 1/2 UNC X 80 X 65 CAHF ZN	42
41	0511017302	ARRUELA LISA 13,50 X 32,50 X 3,0 ZN	84
42	0503010060	PORCA S. 1/2 UNC G.5 ZN	84
43	0502012702	CORPO SUP PRESILHA R7/16	04
44	0503012555	PARAF 7/16 UNC X 2 C S RT G.7 ZN	04
45	0503010180	ARRUELA PRESSAO 7/16 ZN 1K01546	04
46	0503010002	GRAXEIRA 1800	04 04



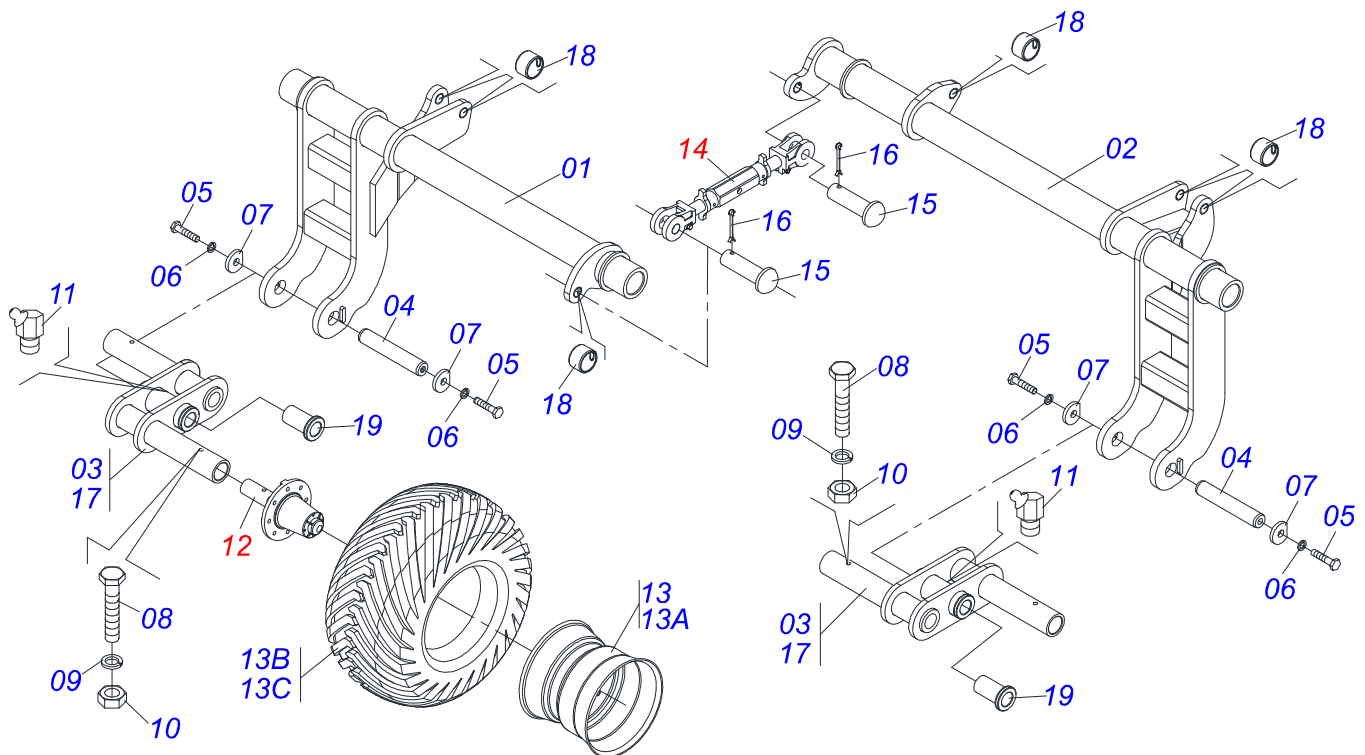
Item	Código	Descrição	QT
01	0511068430	QUADRO LAT ESQ DODH-F 9009T	01
02	0511068464	CHASSI DIANT LAT ESQ DODH-F 9009T	00
03	0511068467	CHASSI TRAS LAT ESQ GTD-F 9009	00
04	0551014699	TUBO 50 X 50 X 4,75 X 2050 DODH-F	01
05	0551014697	TUBO 50 X 50 X 4,75 X 1550 DODH-F	01
06	0551014700	TUBO 50 X 50 X 4,75 X 1800 DODH-F	02
07	0502012323	FIXD SAPATA GTLD-USA	04
08	0511043611	CIL H 44,45 X 85,72 X 563 X 251 BP	01
09	0521044090	PARAF 1 UNC X 6 CS COMPL DODH-F	08
09A	0503013113	PARAF 1 UNC X 6 C S G.7 ZN	01
09B	0501016545	ARRUELA LISA 26 X 50 X 6,30 ZN	01
09C	0503010012	ARRUELA PRESSAO 1 ZN 1K01602	01
09D	0501010059	PORCA S. 1 UNC (PESADA) G.5 ZN	01
10	0521010779	EIXO JUNCAO 31,75 X 95 FURO 80 ZN ATCR	02
11	0503010523	CONTRAPINO 1/4 X 2 1G13201	05
12	0501063989	FUSO REG CIL HIDR DODH-F 9009T	01
13	0501010110	PORCA 1.1/2 NC 6FPP SEXT 2.3/8 ZN GCRE 16DISCOS	02
14	0501047699	ESTABILIZADOR COMPL AAR	01
15	0521014216	EIXO JUNCAO EXTENSOR 236X31,75 AARP	01
16	0503010010	CONTRAPINO 1/4 X 2.1/2	02
17	0561018588	EIXO JUNCAO 37,6 X 243 X1.1/2UNC PQ	01
18	0501011301	PORCA CAST 1.1/2UNC 6FPP SEX2.5/16ZN	01
19	0521014092	EIXO TRAVA EXTENSOR 140X31,75 AARP	01
20	0521060351	BATEDOR DODH-F 9009T	01
21	0511068361	FIXD INF BATEDOR GTLD-F	01
22	0521011481	BATD CHASSI GAPCW	01
23	0503010232	PARAF 5/8 UNC X 1.3/4 C S G.5 ZN	01
24	0521060352	EIXO TRAVA CHASSI TRANSP DODH-F	01
25	0503030285	CUPILO 4 X 60	01
26	0511016281	PARAF 3/4 UNC X 8 C S G.5 ZN	02
27	0503010023	ARRUELA PRESSAO 3/4 ZN 1K01584	41
28	0503010014	PORCA S. 3/4 UNC (PESADA) G.5 ZN	41
29	0521010547	EIXO JUNCAO 31,75 X 165 FURO 150 ZN GAPCR 12A30	01

Item	Código	Descrição	QT
30	0501012916	ARRUELA LISA 38,50 X 66 X 4,75 ZN	01
31	0541019516	SAPATA FLEXIVEL DIANT ESQ/ TRAS DIR	06
32	0551015817	SAPATA FLEXIVEL DIANT DIR /TRAS ESQ	07
33	0551015397	FIXD SAPATA FLEXIVEL DODH-F 9009T	13
34	0502012345	FIXD HASTE GTMW	13
35	0521063077	FIXD BARRA LIMP C/BATEDOR DD TE	06
36	0521063078	FIXD BARRA LIMP C/BATEDOR DE TD	07
37	0501013475	PARAF 3/4 UNC X 7.1/2 C S G.5 ZN	39
38	0551018171	LIMPAD DIANT DIR/TRAS ESQ DODH-F	24
39	0551018172	LIMPAD DIANT ESQ/TRAS DIR DODH-F	25
40	0511018746	PRENDEDOR 1/2 UNC X 80 X 65 CAHF ZN	75
41	0511017302	ARRUELA LISA 13,50 X 32,50 X 3,0 ZN	150
42	0503010060	PORCA S. 1/2 UNC G.5 ZN	150
43	0502012702	CORPO SUP PRESILHA R7/16	04
44	0503012555	PARAF 7/16 UNC X 2 C S RT G.7 ZN	04
45	0503010180	ARRUELA PRESSAO 7/16 ZN 1K01546	04
46	0503010002	GRAXEIRA 1800	04

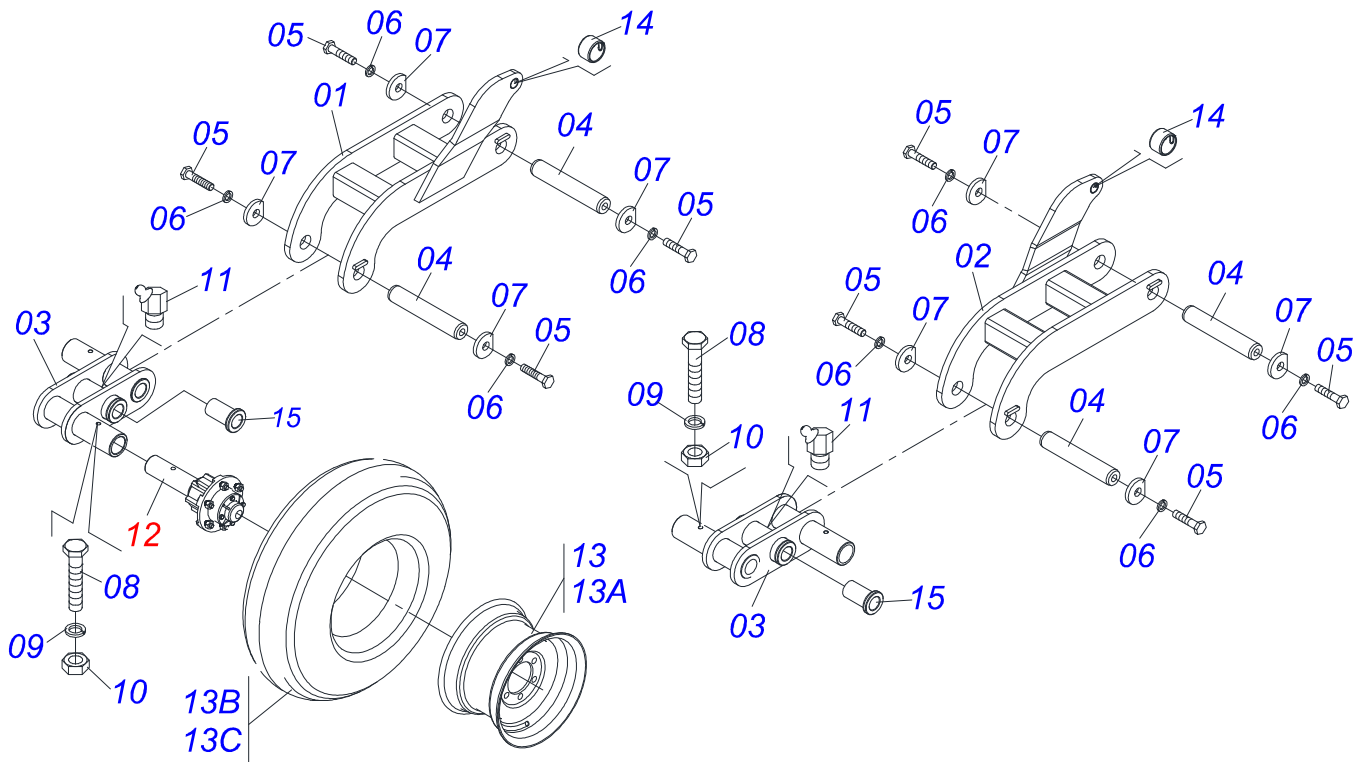


Item	Código	Descrição	QT
01	0511068430	QUADRO LAT ESQ DODH-F 9009T	01
02	0521062356	CHASSI DIANT LAT ESQ DODH-F 9009T	01
03	0521062358	CHASSI TRAS LAT ESQ DODH-F 9009T	01
04	0551014699	TUBO 50 X 50 X 4,75 X 2050 DODH-F	02
05	0551014697	TUBO 50 X 50 X 4,75 X 1550 DODH-F	01
06	0551014696	TUBO 50 X 50 X 4,75 X 2250 DODH-F	01
07	0502012323	FIXD SAPATA GTLD-USA	04
08	0511043611	CIL H 44,45 X 85,72 X 563 X 251 BP	01
09	0521044090	PARAF 1 UNC X 6 CS COMPL DODH-F	08
09A	0503013113	PARAF 1 UNC X 6 C S G.7 ZN	01
09B	0501016545	ARRUELA LISA 26 X 50 X 6,30 ZN	01
09C	0503010012	ARRUELA PRESSAO 1 ZN 1K01602	01
09D	0501010059	PORCA S. 1 UNC (PESADA) G.5 ZN	01
10	0521010779	EIXO JUNCAO 31,75 X 95 FURO 80 ZN ATCR	02
11	0503010523	CONTRAPINO 1/4 X 2 1G13201	05
12	0501063989	FUSO REG CIL HIDR DODH-F 9009T	01
13	0501010110	PORCA 1.1/2 NC 6FPP SEXT 2.3/8 ZN GCRE 16DISCOS	02
14	0501047699	ESTABILIZADOR COMPL AAR	01
15	0521014216	EIXO JUNCAO EXTENSOR 236X31,75 AARP	01
16	0503010010	CONTRAPINO 1/4 X 2.1/2	02
17	0561018588	EIXO JUNCAO 37,6 X 243 X1.1/2UNC PQ	01
18	0501011301	PORCA CAST 1.1/2UNC 6FPP SEX2.5/16ZN	01
19	0521014092	EIXO TRAVA EXTENSOR 140X31,75 AARP	01
20	0521060351	BATEDOR DODH-F 9009T	01
21	0511068361	FIXD INF BATEDOR GTLD-F	01
22	0521011481	BATD CHASSI GAPCW	01
23	0503010232	PARAF 5/8 UNC X 1.3/4 C S G.5 ZN	01
24	0521060352	EIXO TRAVA CHASSI TRANSP DODH-F	01
25	0503030285	CUPILHA 4 X 60	01
26	0511016281	PARAF 3/4 UNC X 8 C S G.5 ZN	02
27	0503010023	ARRUELA PRESSAO 3/4 ZN 1K01584	41
28	0503010014	PORCA S. 3/4 UNC (PESADA) G.5 ZN	41
29	0521010547	EIXO JUNCAO 31,75 X 165 FURO 150 ZN GAPCR 12A30	01

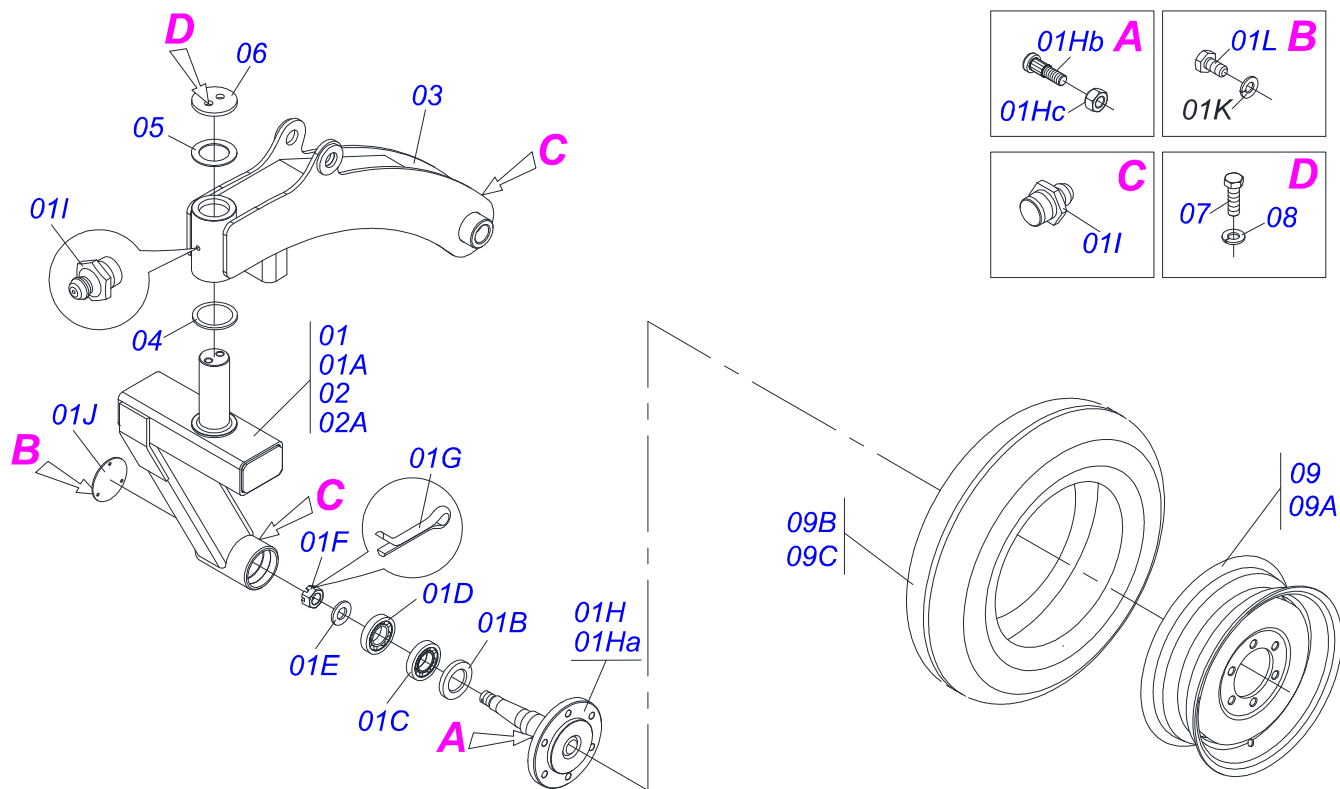
Item	Código	Descrição	QT
30	0501012916	ARRUELA LISA 38,50 X 66 X 4,75 ZN	01
31	0541019516	SAPATA FLEXIVEL DIANT ESQ/ TRAS DIR	07
32	0551015817	SAPATA FLEXIVEL DIANT DIR /TRAS ESQ	06
33	0551015397	FIXD SAPATA FLEXIVEL DODH-F 9009T	13
34	0502012345	FIXD HASTE GTMW	13
35	0521063077	FIXD BARRA LIMP C/BATEDOR DD TE	06
36	0521063078	FIXD BARRA LIMP C/BATEDOR DE TD	07
37	0501013475	PARAF 3/4 UNC X 7.1/2 C S G.5 ZN	39
38	0551018171	LIMPAD DIANT DIR/TRAS ESQ DODH-F	26
39	0551018172	LIMPAD DIANT ESQ/TRAS DIR DODH-F	27
40	0511018746	PRENDEDOR 1/2 UNC X 80 X 65 CAHF ZN	79
41	0511017302	ARRUELA LISA 13,50 X 32,50 X 3,0 ZN	158
42	0503010060	PORCA S. 1/2 UNC G.5 ZN	158
43	0502012702	CORPO SUP PRESILHA R7/16	04
44	0503012555	PARAF 7/16 UNC X 2 C S RT G.7 ZN	04
45	0503010180	ARRUELA PRESSAO 7/16 ZN 1K01546	04
46	0503010002	GRAXEIRA 1800	04



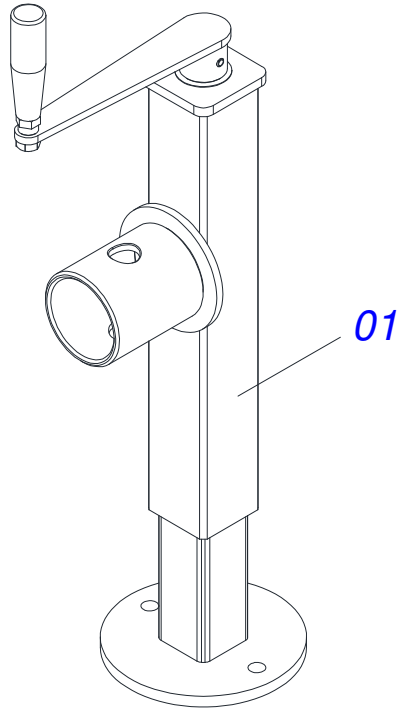
Item	Código	Descrição	QT
00	0511051798	ROD CENTRAL DIR SEMI MONT DODH-F	01
00A	0511051799	ROD CENTRAL ESQ SEMI MONT DODH-F	00
01	0511069793	ROD CENTRAL DIR DODH-F 9009T	01
02	0511069794	ROD CENTRAL ESQ DODH-F 9009T	00
03	0521062878	BALANCIM CHASSI CENTRAL SNC2	01
04	0551019516	EIXO JUNCAO 284 DODH-F 9009 T	01
05	0503011250	PARAF 1 UNC X 2 C S G.7 ZN	02
06	0503010012	ARRUELA PRESSAO 1 ZN 1K01602	02
07	0551019512	ARRUELA TRAVA EIXO JUNCAO DODH-F	02
08	0503010706	PARAF 1/2 UNC X 4.1/2 C S G.5 ZN	02
09	0503010019	ARRUELA PRESSAO 1/2 ZN 1K01556	02
10	0503010060	PORCA S. 1/2 UNC G.5 ZN	02
11	0503010003	GRAXEIRA 1845 3/8	01
12	0501055263	RODADO S/PNEU GCRO 2240 EXP	02
13	0503060102	RODA C/ PNEU 400/60 - 14 L GAPCW	02
13A	0501069483	RODA 13 X 15,5 GAPCW	02
13B	0503012112	CAMARA 400/60 - 15,5 TR 15	02
13C	0503013119	PNEU 400/60-15,5-T404-14L TRELEBORG	02
14	0501057418	ESTAB COMPL GTLD-F 7009 72	01
15	0521010779	EIXO JUNCAO 31,75 X 95 FURO 80 ZN ATCR	01
16	0503010523	CONTRAPINO 1/4 X 2 1G13201	01
17	0511069790	BALANCIM TRM	01
18	0541012002	LUVA 51 X 60 X 88 X 100 GAPCW	04
19	0511019920	LUVA 32,70 X 38,80 X 25,40 GCRO	07



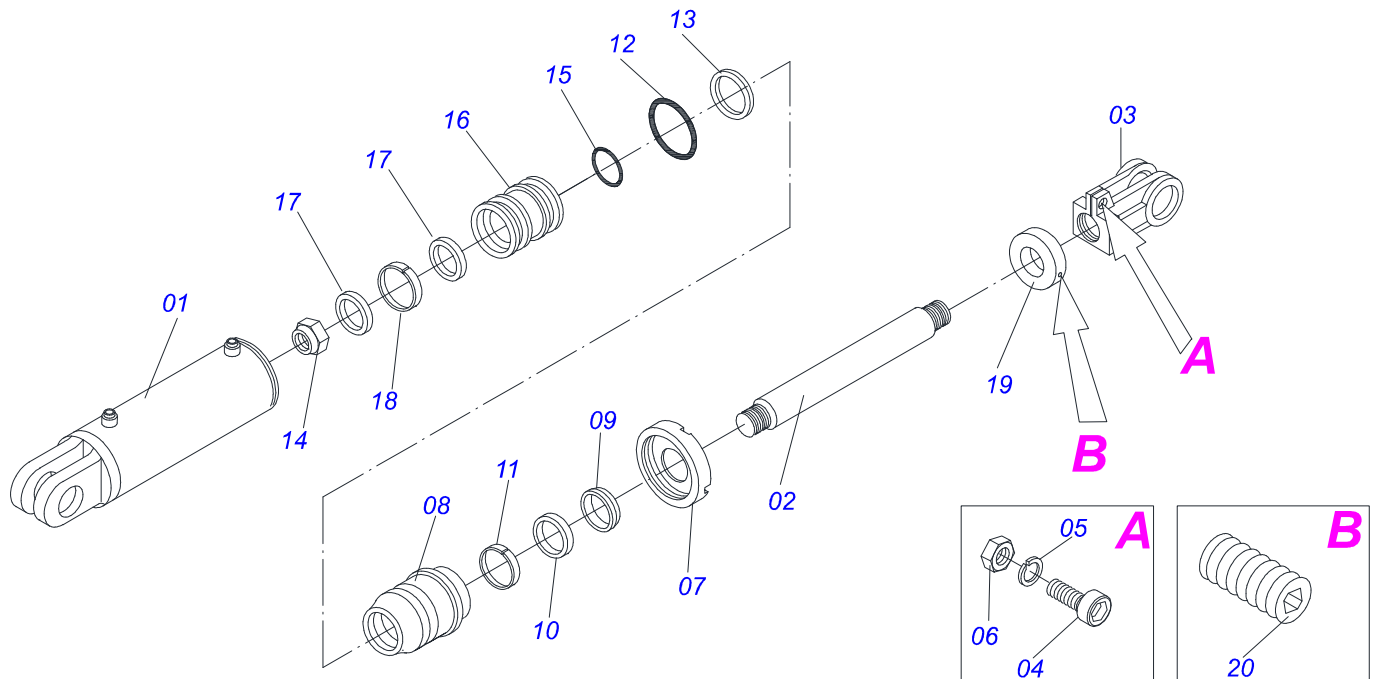
Item	Código	Descrição	QT
00	0501057673	RODEIRO LAT DIR SEMI-MONT DODH-F	01
00A	0501057674	RODEIRO LAT ESQ SEMI-MONT DODH-F	00
01	0511069795	ROD LAT DIR DODH-F 9009T	01
02	0511069796	ROD LAT ESQ DODH-F 9009T	00
03	0511069790	BALANCIM TRM	01
04	0551019516	EIXO JUNCAO 284 DODH-F 9009 T	02
05	0503011250	PARAF 1 UNC X 2 C S G.7 ZN	04
06	0503010012	ARRUELA PRESSAO 1 ZN 1K01602	04
07	0551019512	ARRUELA TRAVA EIXO JUNCAO DODH-F	04
08	0503010706	PARAF 1/2 UNC X 4.1/2 C S G.5 ZN	02
09	0503010019	ARRUELA PRESSAO 1/2 ZN 1K01556	02
10	0503010060	PORCA S. 1/2 UNC G.5 ZN	02
11	0503010003	GRAXEIRA 1845 3/8	01
12	0511045580	CX RODADO COMPL GTLD-F 7009	02
13	0503060181	RODA C/PNEU 11L-15 10L 6F COMPL	02
13A	0503011468	RODA 10LB X 15 X 6F X 152,4 DCA/PSA	02
13B	0503010858	PNEU 11L-15 10L	02
13C	0503010860	CAMARA AR 11L 15	02



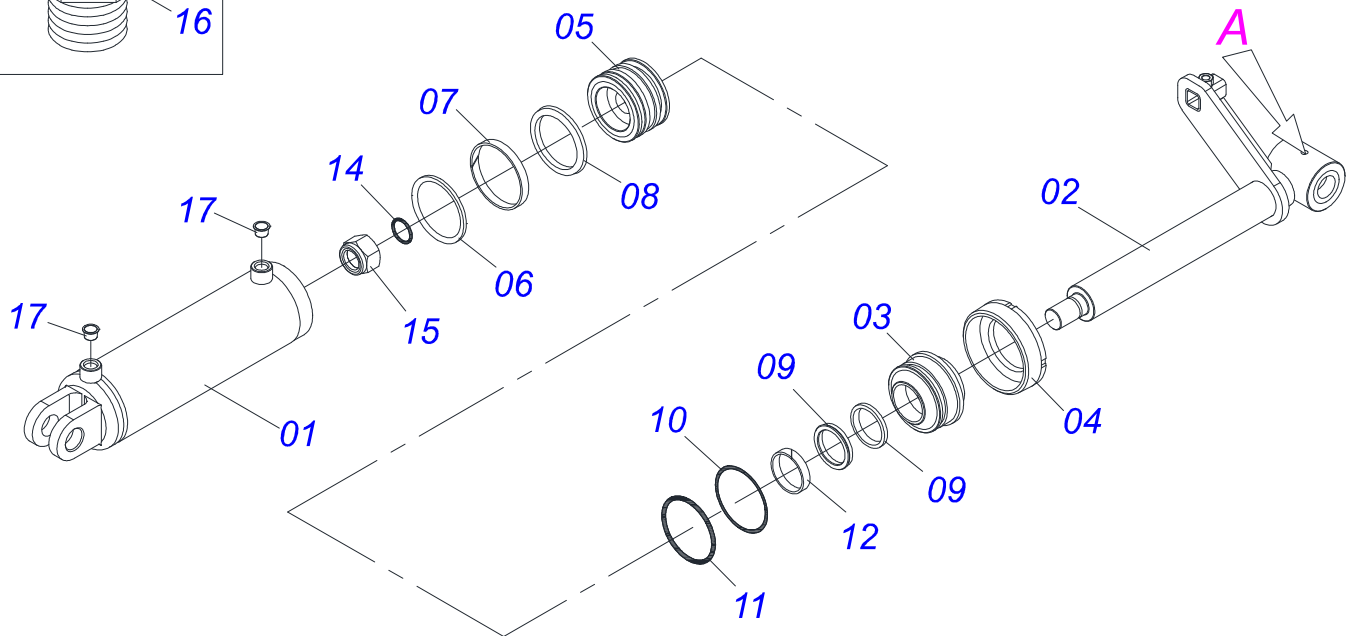
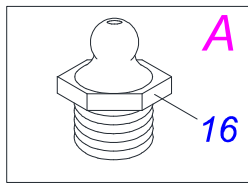
Item	Código	Descrição	QT
00	0511051845	ROD DIANT DIR C/BRACO DODH-F9009T	01
00A	0511051846	ROD DIANT ESQ C/BRACO DODH-F9009T	00
01	0511051796	ROD DIANT DIR SEMI-MONT DODH-F9009T	01
01A	0521063068	ROD DIANT DIR DODH-F 9009T	01
01B	0503010279	RET 00229-B	01
01C	0503011290	ROL 30206	01
01D	0503010360	ROL 30208	01
01E	0511015994	ARRUELA LISA 26 X 50,80 X 4,75 ZN	01
01F	0503030009	PORCA CAST 1 UNS 14FPP X 22 ZN	01
01G	0503010523	CONTRAPINO 1/4 X 2 1G13201	01
01H	0501110695	PONTA EIXO C/FLANGE PARAF DODH-F	01
01Ha	0521063074	PONTA EIXO RODADO C/FLANGE 06 FUIROS	01
01Hb	0501010127	PARAF ROD9/16UNFX1.7/8CR G.5 REC ZN	06
01Hc	0503010035	PORCA CONICA 9/16 UNF ZN	06
01I	0503010002	GRAXEIRA 1800	03
01J	0541018995	TAMPA CAIXA RODA RC2E 3100 RR	01
01K	0503011441	ARRUELA PRESSAO 1/4 SA	03
01L	0503013758	PARAF 1/4 UNC X 1/2 C S G.5 ZN	03
02	0511051797	ROD DIANT ESQ SEMI-MONT DODH-F9009T	00
02A	0521063067	ROD DIANT ESQ DODH-F 9009T	00
03	0521063073	BRACO ROD DIANT DODH-F 9009T	01
04	0521014023	FLANGE INTERM AARP 5/ 6 E 7A	01
05	0521014024	ARRUELA ESPACADORA AARP 5/ 6/ E 7A	01
06	0521014014	FLANGE FIX ROD TRAS AARP 5/ 6/ 7H	01
07	0501010100	PARAF 5/8 UNC X 2 C S G.5 ZN	02
08	0503010027	ARRUELA PRESSAO 5/8 ZN 1K01574	02
09	0503060091	RODA C/ PNEU 7,50X16-10L COMP	01
09A	0503010893	RODA 5,50"X16"X118X6F(17,2X152,4)	01
09B	0503010033	CAMARA AR 7.50 X 16	01
09C	0503010120	PNEU 7.50X 16 -10LONAS	01



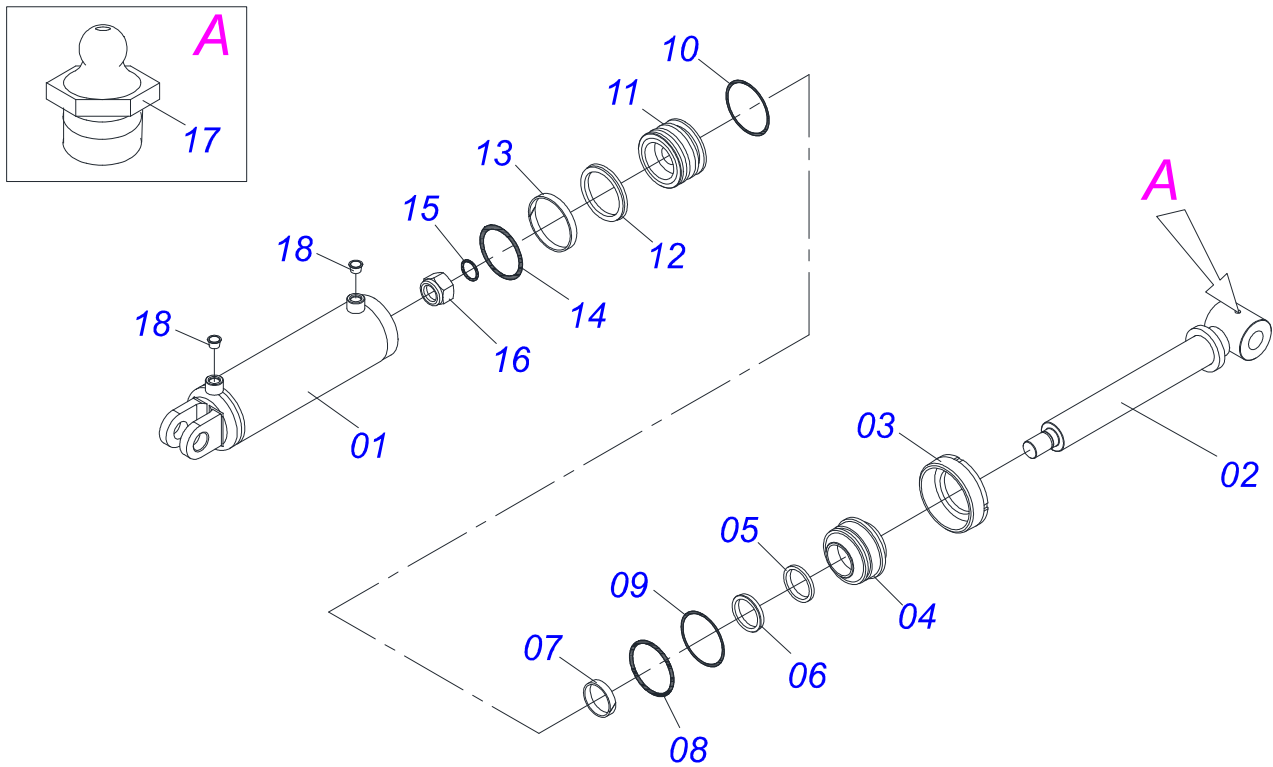
Item	Código	Descrição	QT
01	0503062227	MACACO COMPLETO (8088) ROBUSTEC	01



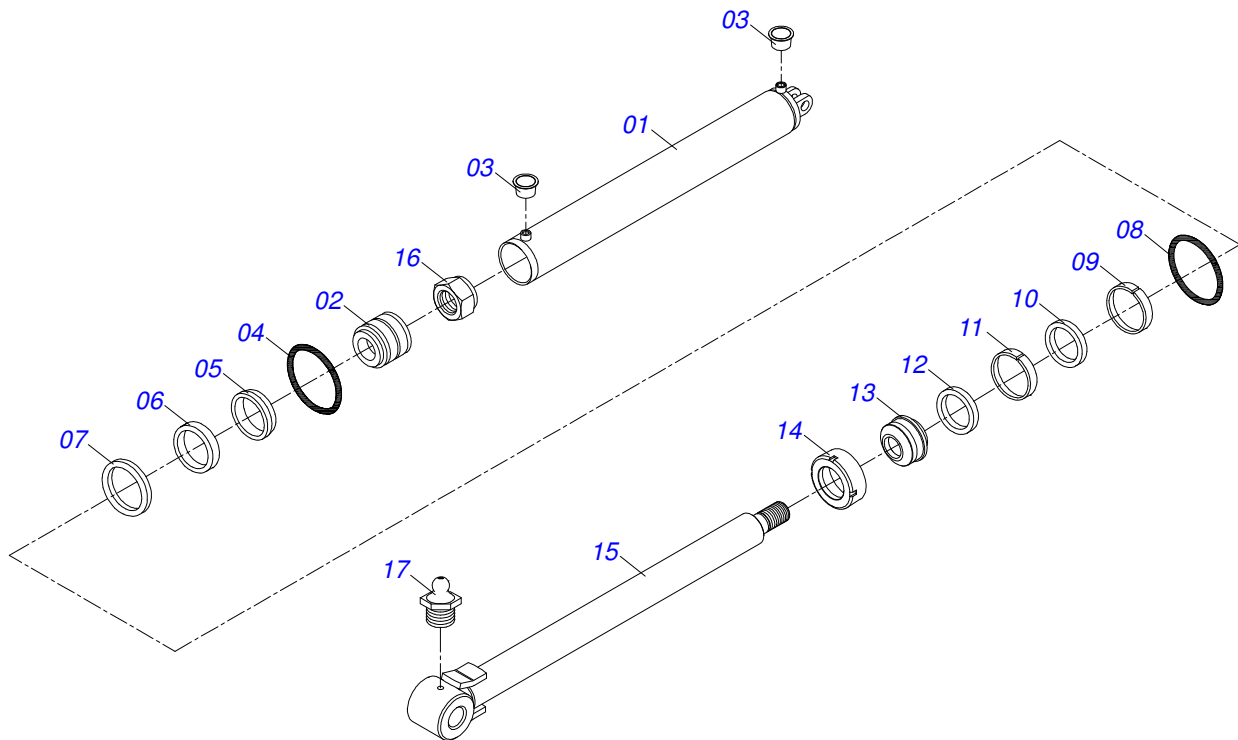
Item	Código	Descrição	
00	0511043611	CIL H 44,45 X 85,72 X 563 X 251 BP	01
01	0511066480	CAMISA 85,72 X 430 BP AST/MAT E550	01
02	0521016677	EXTENSOR 44,45 X 445 AST/MATIC 550	01
03	0502040747	GARFO 32,54	01
04	0503011094	PARAF 3/8 UNC X 2 C C S I 12.9	01
05	0503010025	ARRUELA PRESSAO 3/8 ZN 1K01527	01
06	0503010026	PORCA S. 3/8 UNC G.5 ZN	01
07	0502010993	TAMPA MOVEL 85,72 SDA3E	01
08	0502010781	SUPT ANEIS 44,45 X 85,72	01
09	0503010761	ANEL RASPD D-1750	01
10	0503010990	GAXETA 1870-1750-375-B	01
11	0503010949	ANEL G.I.1.3/4X3X1/2 W2-2000-500 PK	01
12	0503010976	ANEL O RING 2-336 N 3006-9B 1G85119	01
13	0503011060	ANEL BACK-UP 8-336 1G31106	01
14	0503010063	PORCA S. AUTOTRAV C/NYLON 1 UNS ALTA G.5 ZN	01
15	0503010042	ANEL O RING 2-214 N 3006-9B 1G05116	01
16	0502011847	EMBOLO 44,45 X 85,72 BP	01
17	0503012509	GAXETA OE 085705200211D-BR	02
18	0503010948	ANEL G.E.3.3/8X2X1/2 W4-3346-590 PK	01
19	0511018115	BUCHA 45 X 3"X 17 C/R.3/8 AST/MATIC	01
20	0503011148	PARAF 3/8 UNC X 1/2 S C S I 12.9	01



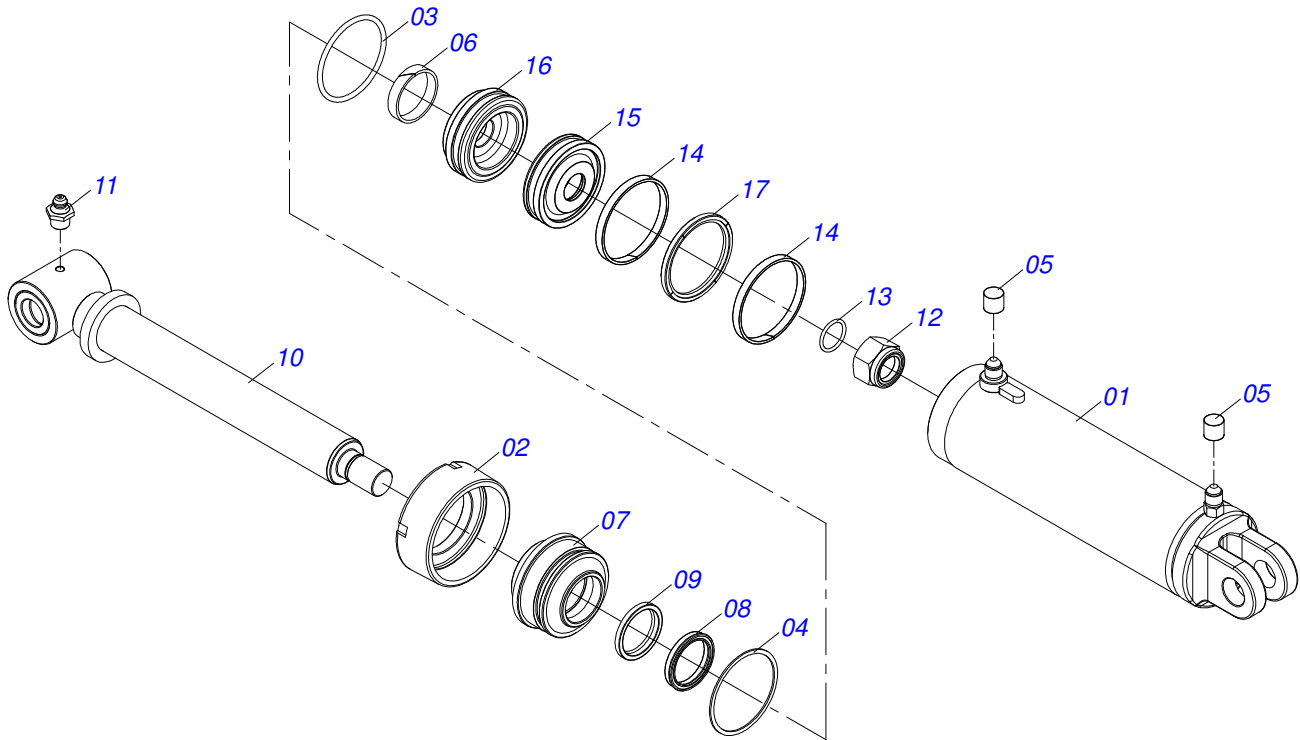
Item	Código	Descrição	QT
00	0511047971	CIL HIDR 53,98X101,6X563X251 C/SUPT	01
01	0511066479	CAMISA 101,60 X 444 BP AST/MAT /E 550	01
02	0521060645	EXTENSOR 53,98 X 492 C/SUPT P/VALV DODH 10105	01
03	0502011250	SUPT ANEIS 53,98 X 101,6	01
04	0502011182	TAMPA MOVEL 101,60	01
05	0502011249	EMBOLO 53,98 X 101,60 PDC	01
06	0503012725	GAXETA OE 101605020211D-BR 1G17605	01
07	0503010994	ANEL G.E.4 X 3 X 1/2 W2-4000-500 PK	01
08	0503010319	ANEL RASPD D-2125	01
09	0503010314	GAXETA 2500-2125-375-B	01
10	0503011061	ANEL BACK-UP 8-342 1G31076	01
11	0503010338	ANEL O RING 2-342 N 3006-9B 1G04619	01
12	0503010973	ANEL G.E.2.1/2X3X1/2 W2-2500-500 PK	01
13	0503010043	GAXETA 3750-3250 B	01
14	0503010345	ANEL O RING 2-218 N 3006-9B 1G04609	01
15	0503010817	PORCA S. AUTOTRAV C/NYLON 1.1/4 UNF ALTA G.5 ZN	01
16	0503010002	GRAXEIRA 1800	01
17	0503030384	PLUG CON N-001	02



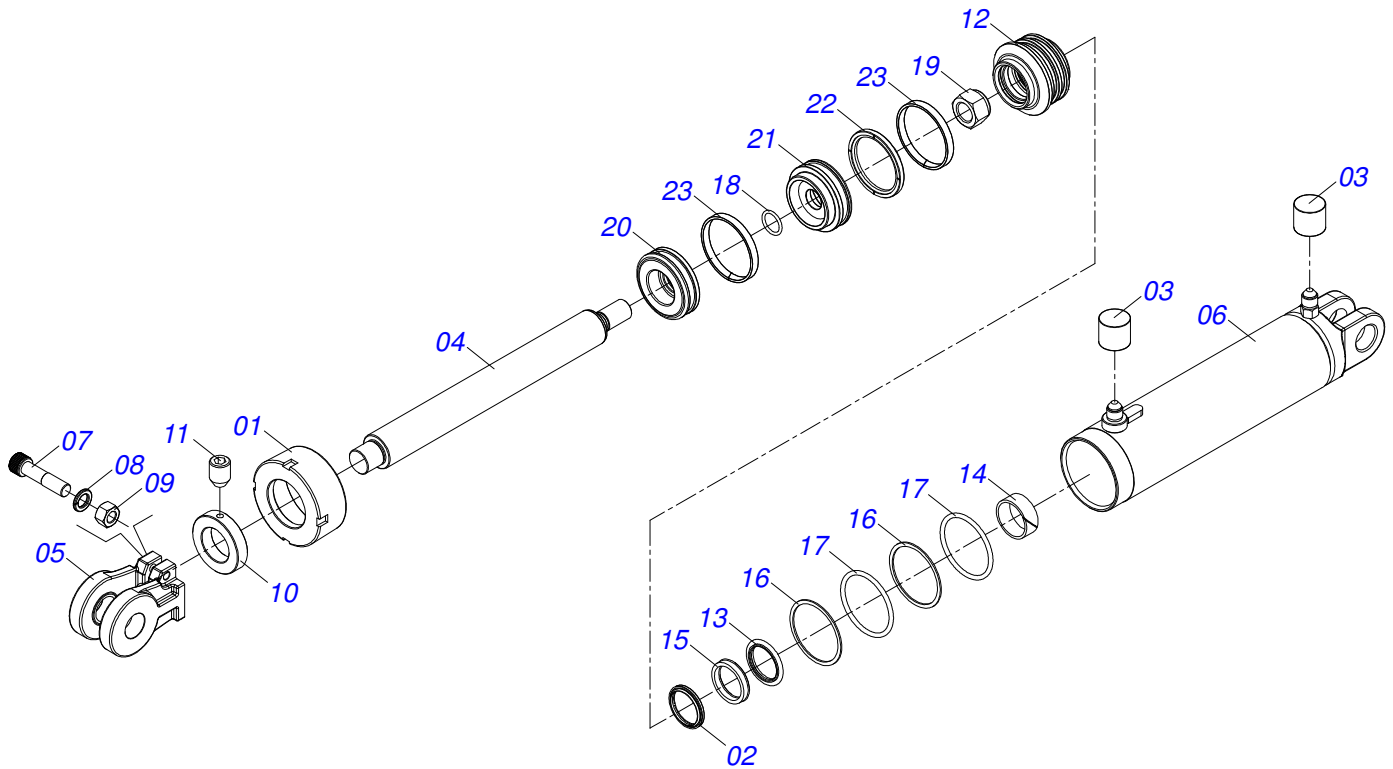
Item	Código	Descrição	QT
00	0511047972	CIL H 53,98X101,6X563X251 BP DODH-F	01
01	0511066479	CAMISA 101,60 X 444 BP AST/MAT /E 550	01
02	0521060656	EXTENSOR 53,98 X 492 DODH 10105	01
03	0502011182	TAMPA MOVEL 101,60	01
04	0502011250	SUPT ANEIS 53,98 X 101,6	01
05	0503010319	ANEL RASPD D-2125	01
06	0503010314	GAXETA 2500-2125-375-B	01
07	0503010973	ANEL G.E.2.1/2X3X1/2 W2-2500-500 PK	01
08	0503011061	ANEL BACK-UP 8-342 1G31076	01
09	0503010338	ANEL O RING 2-342 N 3006-9B 1G04619	01
10	0503010345	ANEL O RING 2-218 N 3006-9B 1G04609	01
11	0502011249	EMBOLO 53,98 X 101,60 PDC	01
12	0503010043	GAXETA 3750-3250 B	01
13	0503012725	GAXETA OE 101605020211D-BR 1G17605	01
14	0503012726	ANEL BORRACHA PK 2340-3000-70B	01
15	0503010994	ANEL G.E.4 X 3 X 1/2 W2-4000-500 PK	01
16	0503010817	PORCA S. AUTOTRAV C/NYLON 1.1/4 UNF ALTA G.5 ZN	01
17	0503010002	GRAXEIRA 1800	01
18	0503030384	PLUG CON N-001	02



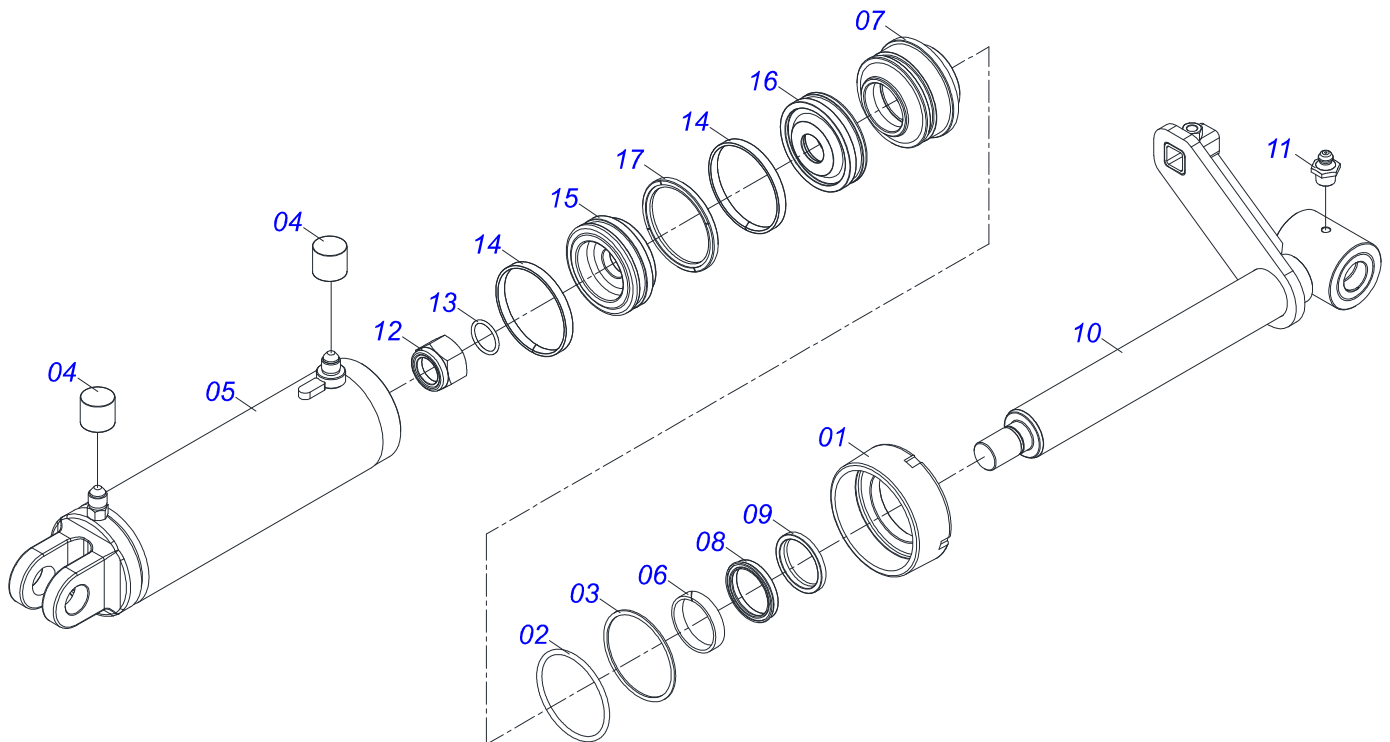
Item	Código	Descrição	QT
01	0511068524	CAMISA 127,00 X 1173 GTLD-F	01
02	0502012518	EMBOLO 50,8 X 127 DODH-F 9009T	01
03	0503030384	PLUG CON N-001	01
04	0503010345	ANEL O RING 2-218 N 3006-9B 1G04609	01
05	0503010039	ANEL RASPD D-2000 1G24231	01
06	0503010991	GAXETA 1870-2000-375-B 1G17225	01
07	0503011061	ANEL BACK-UP 8-342 1G31076	01
08	0503010338	ANEL O RING 2-342 N 3006-9B 1G04619	01
09	0503010952	ANEL G.I.2 X3X1/2 W2-2250-500 PK	01
10	0503010043	GAXETA 3750-3250 B	01
11	0503010994	ANEL G.E.4 X 3 X 1/2 W2-4000-500 PK	01
12	0503010043	GAXETA 3750-3250 B	01
13	0502010778	SUPT ANEIS 50,8 X 101,6	01
14	0502010017	TAMPA MOVEI 101,6	01
15	0511069760	HASTE 50,80 X 1215 DODH-F 9009T	01
16	0503010817	PORCA S. AUTOTRAV C/NYLON 1.1/4 UNF ALTA G.5 ZN	01
17	0503010002	GRAXEIRA 1800	01



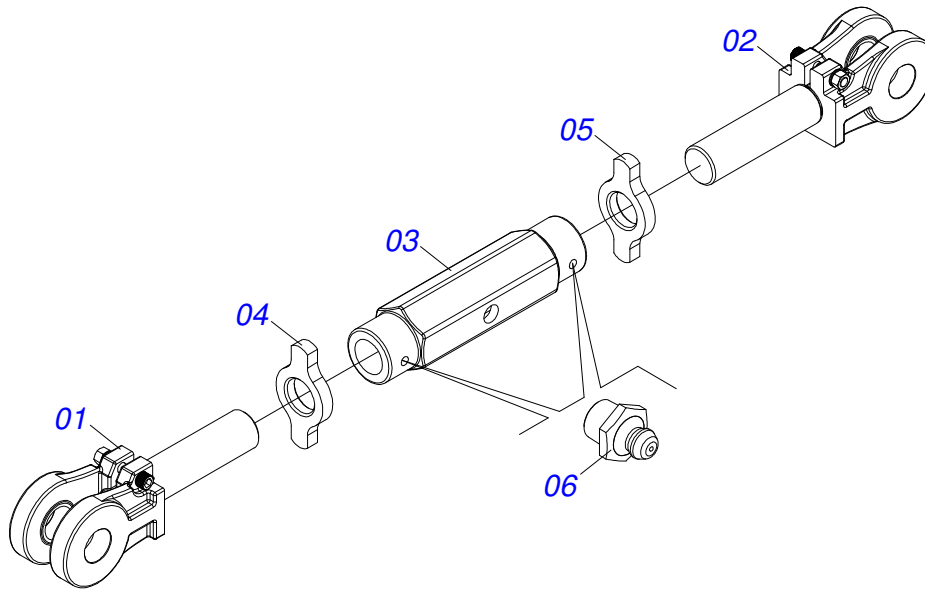
Item	Código	Descrição	QT
01	0521066183	CAMISA 101,6X369 EST/MATIC	01
02	0502010017	TAMPA MOVEL 101,6	01
03	0503010338	ANEL O RING 2-342 N 3006-9B 1G04619	01
04	0503011061	ANEL BACK-UP 8-342 1G31076	01
05	0503030385	PLUG CILINDRICO N-002	02
06	0503010973	ANEL G.E.2.1/2X3X1/2 W2-2500-500 PK	01
07	0502011250	SUPT ANEIS 53,98 X 101,6	01
08	0503015642	VEDACAO U-CUP RUUB000970	01
09	0503015715	VEDACAO SCRAPER WAE302125-Z201	01
10	0521060656	EXTENSOR 53,98 X 492 DODH 10105	01
11	0503010002	GRAXEIRA 1800	01
12	0503010817	PORCA S. AUTOTRAV C/NYLON 1.1/4 UNF ALTA G.5 ZN	01
13	0503010345	ANEL O RING 2-218 N 3006-9B 1G04609	01
14	0503017889	ANEL GUIA SLYDRING GPUB000138 TRELLEBORG	02
15	0581012601	EMBOLO 101,60 BY-PASS ESTMATIC	01
16	0581012602	EMBOLO 101,60 BY-PASS EST/MATIC	01
17	0503018651	VEDACAO AX5003+2237 (102,60X85,32X7,90)	01



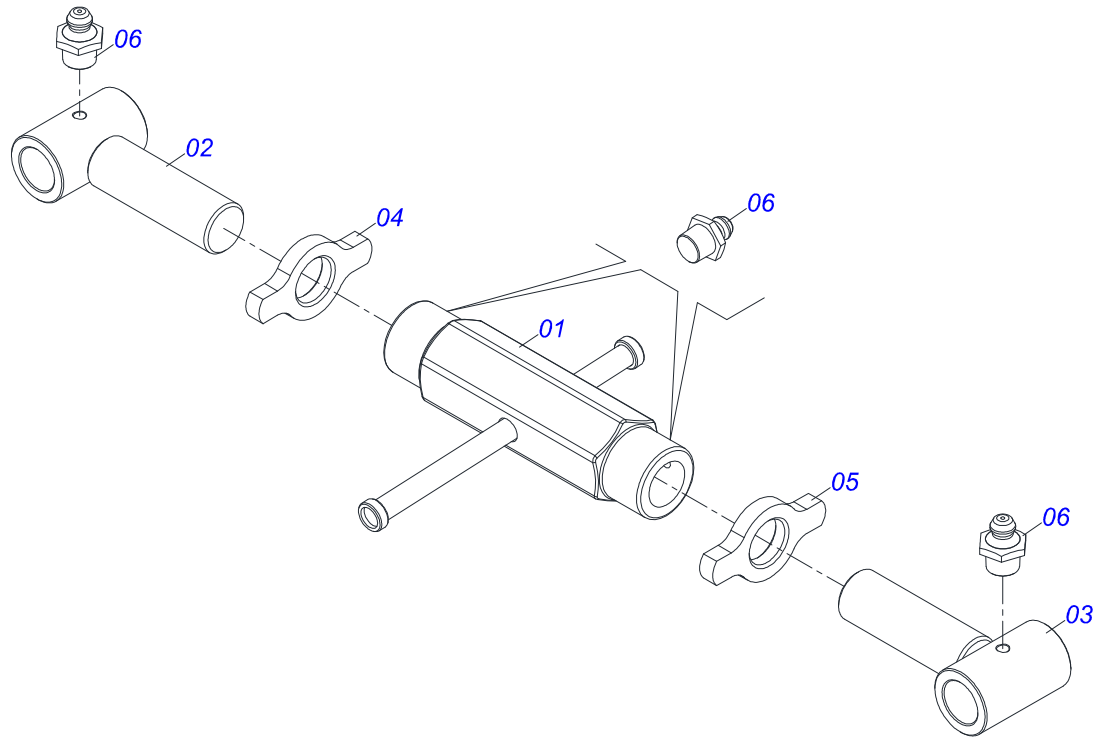
Item	Código	Descrição	QT
01	0571019709	TAMPA MOVEL 85,72 SDA3E	01
02	0503010761	ANEL RASPD D-1750	01
03	0503030385	PLUG CILINDRICO N-002	02
04	0521016677	EXTENSOR 44,45 X 445 AST/MATIC 550	01
05	0502040747	GARFO 32,54	01
06	0521066182	CAMISA 85,72 X 359 BP AST/MATIC	01
07	0503011094	PARAF 3/8 UNC X 2 C C S I 12.9	01
08	0503011443	ARRUELA PRESSAO 3/8 SA	01
09	0503010026	PORCA S. 3/8 UNC G.5 ZN	01
10	0511018115	BUCHA 45 X 3"X 17 C/R.3/8 AST/MATIC	01
11	0503011148	PARAF 3/8 UNC X 1/2 S C S I 12.9	01
12	0571019711	SUPT ANEIS 44,45 X 85,72 GT 1120	01
13	0503017936	ANEL OD 044405200171D-BR AGEL	01
14	0503017938	ANEL GUIA W2-2000-750 (1734)	01
15	0503017937	GAXETA 1870-1750-375-B POLYMAX	01
16	0503017940	ANEL BACK-UP 8-337	02
17	0503017939	ANEL O RING 2-337 N 3006-9B	02
18	0503010042	ANEL O RING 2-214 N 3006-9B 1G05116	01
19	0503010063	PORCA S. AUTOTRAV C/NYLON 1 UNS ALTA G.5 ZN	01
20	0581012598	EMBOLO 85,725 BY-PASS EST/MATIC	01
21	0581012597	EMBOLO 85,725 BY-PASS EST/MATIC	01
22	0503018650	VEDACAO AX5001+2232 (86,50X69,44X7,90)	01
23	0503017883	ANEL GUIA SLYDRING GPUB000140 TRELLEBORG	02



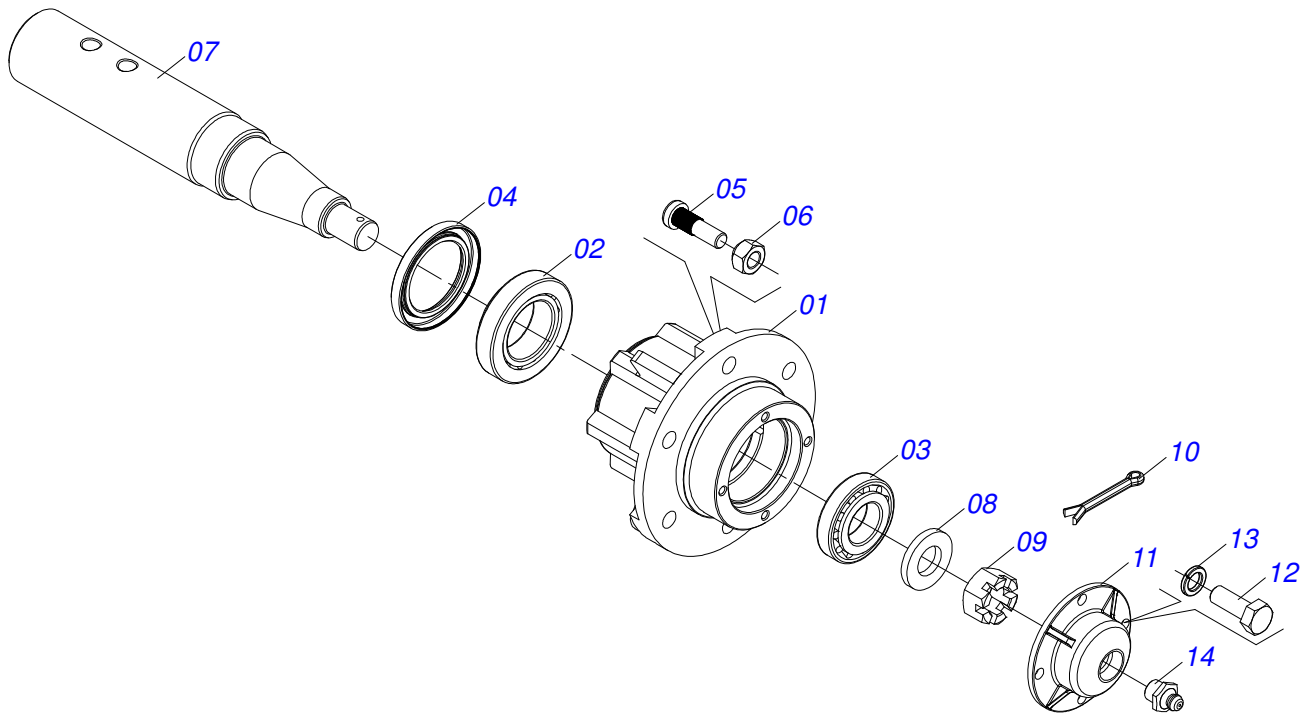
Item	Código	Descrição	QT
001	0502010017	TAMPA MOVEL 101,6	01
002	0503010338	ANEL O RING 2-342 N 3006-9B 1G04619	01
003	0503011061	ANEL BACK-UP 8-342 1G31076	01
004	0503030385	PLUG CILINDRICO N-002	02
005	0521066183	CAMISA 101,6X369 EST/MATIC	01
006	0503010973	ANEL G.E.2.1/2X3X1/2 W2-2500-500 PK	01
007	0502011250	SUPT ANEIS 53,98 X 101,6	01
008	0503015642	VEDACAO U-CUP RUUB000970	01
009	0503015715	VEDACAO SCRAPER WAE302125-Z201	01
010	0521060645	EXTENSOR 53,98 X 492 C/SUPT P/VALV DODH 10105	01
011	0503010002	GRAXEIRA 1800	01
012	0503010817	PORCA S. AUTOTRAV C/NYLON 1.1/4 UNF ALTA G.5 ZN	01
013	0503010345	ANEL O RING 2-218 N 3006-9B 1G04609	01
014	0503017889	ANEL GUIA SLYDRING GPUB000138 TRELLEBORG	02
015	0581012601	EMBOLO 101,60 BY-PASS ESTMATIC	01
016	0581012602	EMBOLO 101,60 BY-PASS EST/MATIC	01
017	0503018651	VEDACAO AX5003+2237 (102,60X85,32X7,90)	01



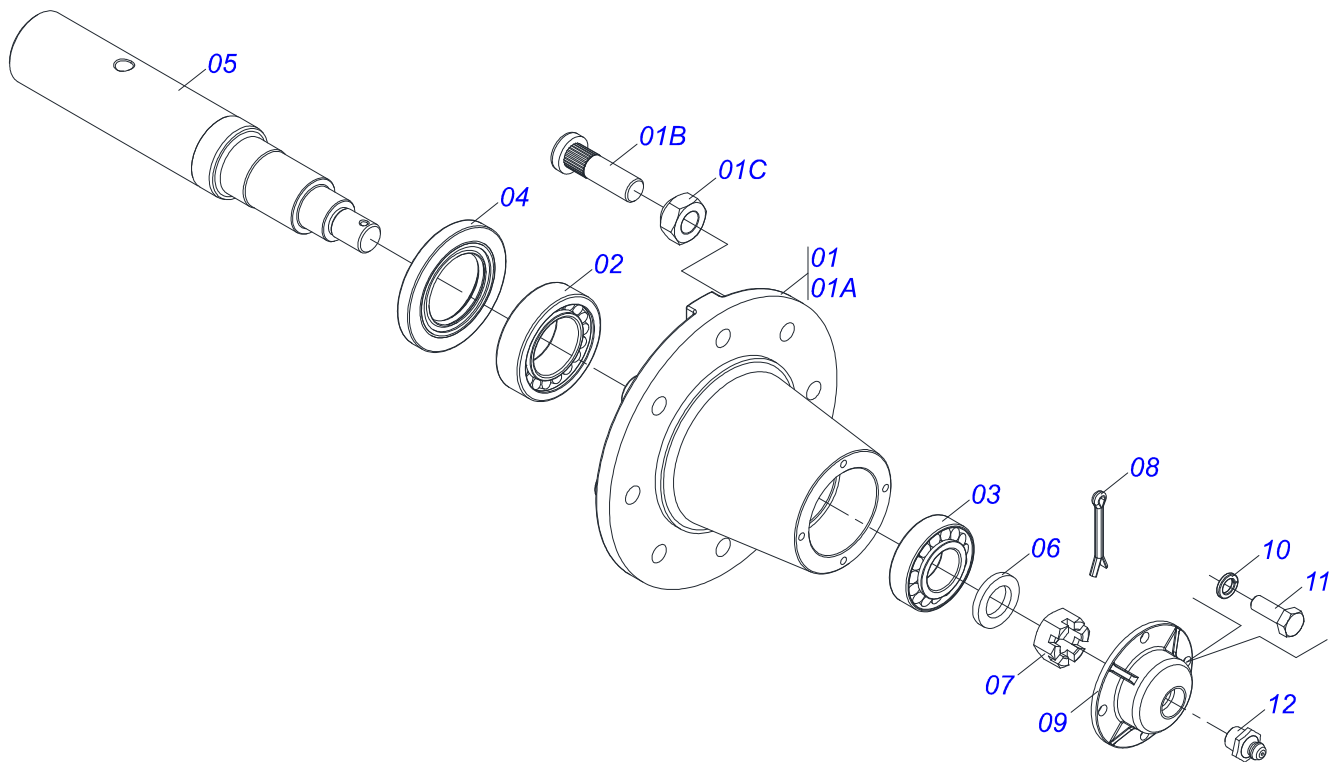
Item	Código	Descrição	QT
01	0521060347	GARFO 32,54 C/FUSO 1.1/2 ESQ	01
02	0521060346	GARFO 32,54 C/FUSO R. 1.1/2" DIR DODH-F 7009T	01
03	0502011195	CORPO PORCA REG 245	01
04	0541018673	CONTRAPORCA R1.1/2 ESQ GCRO 7010 ZN	01
05	0541018672	CONTRAPORCA 1.1/2 DIR GCRO 7010 ZN	01
06	0503010002	GRAXEIRA 1800	02



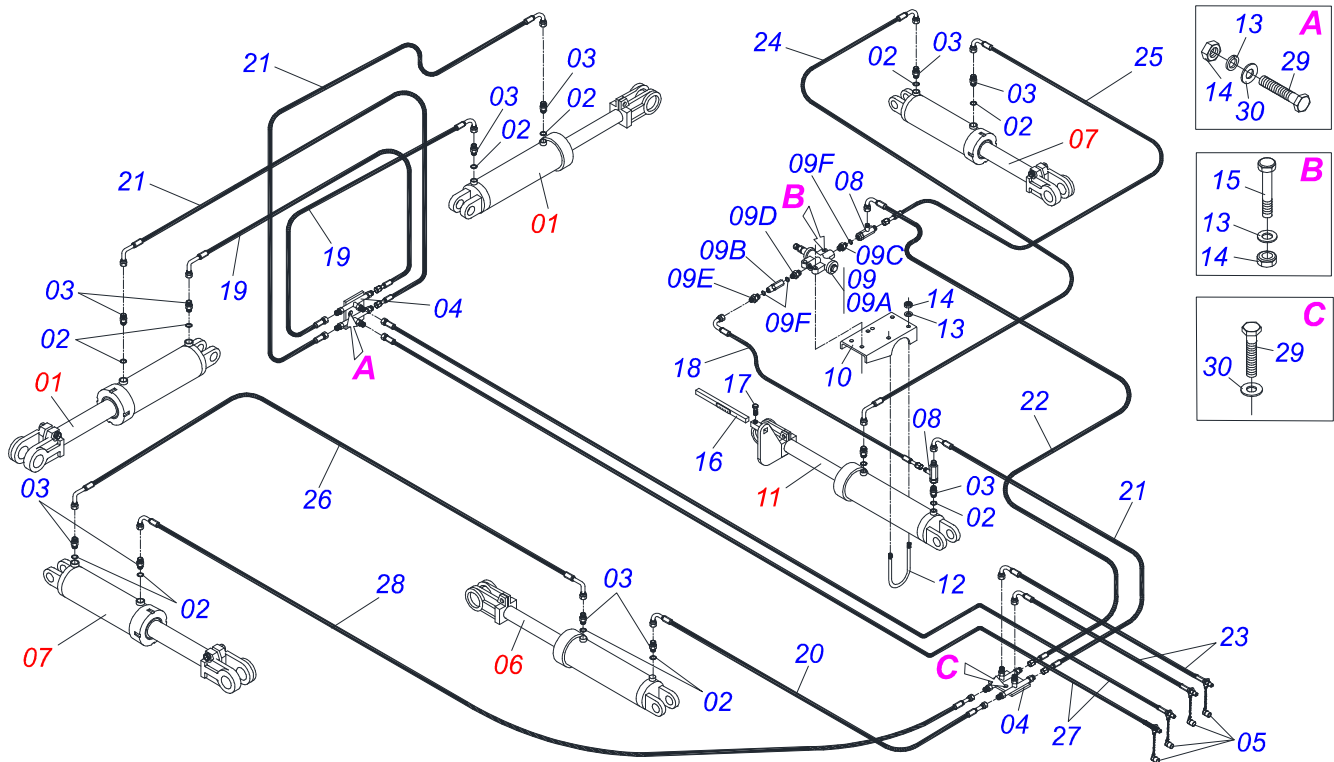
Item	Código	Descrição	QT
01	0501110262	PORCA REG 245 PST2	01
02	0501064001	FUSO EXT R1.1/2 UNC DIR X 140 GTM	01
03	0501064002	FUSO EXT R1.1/2 UNC ESQ X 140 GTM	01
04	0541018672	CONTRAPORCA 1.1/2 DIR GCRO 7010 ZN	01
05	0541018673	CONTRAPORCA R1.1/2 ESQ GCRO 7010 ZN	01
06	0503010002	GRAXEIRA 1800	04



Item	Código	Descrição	QT
01	0502011121	CX RODADO DCA2 5500 MC	01
02	0503010006	ROL 32210 IMP	01
03	0503010037	ROL 30207 IMP	01
04	0503011867	RET 00517-BR C/FURO DCA2	01
05	0501010127	PARAF ROD9/16UNFX1.7/8CR G.5 REC ZN	06
06	0503010035	PORCA CONICA 9/16 UNF ZN	06
07	0541015259	EIXO 63,40/63,30 X 366 C/FURO GTLD-R 7009	01
08	0501016545	ARRUELA LISA 26 X 50 X 6,30 ZN	01
09	0503030009	PORCA CAST 1 UNS 14FPP X 22 ZN	01
10	0503010018	CONTRAPINO 5/32 X 1.1/2	01
11	0502020591	TAMPA PROT 1G72673 PSA	01
12	0503010178	PARAF 5/16 UNC X 7/8 CS G.2 ZN	04
13	0503010179	ARRUELA PRESSAO 5/16 ZN 1K01528	04
14	0503010002	GRAXEIRA 1800	01

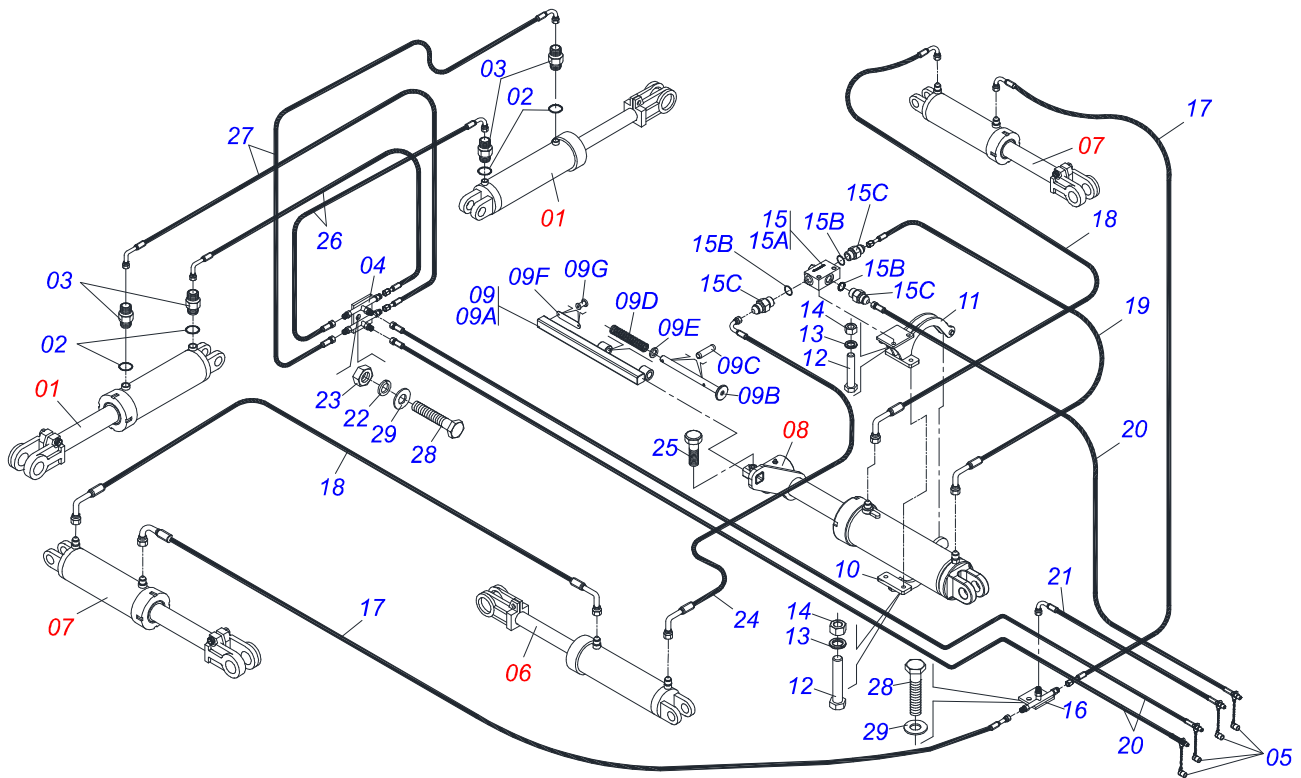


Item	Código	Descrição	QT
01	0501110738	CX RODADO TRANSP C/PARAF GCRO 2240	01
01A	0502012260	CX RODADO TRANSPORTE GCRO 2240	01
01B	0501010186	PARAF ROD 5/8UNFX2.1/8CR G.5 REC ZN	08
01C	0503010064	PORCA CONICA 5/8 NF ZN	08
02	0503010008	ROL 3780/3720	01
03	0503014821	ROL 2780/2720 NAC	01
04	0503013314	RET 5166-GB 63,5 X 110 X 13 ARCA	01
05	0511012494	PONTA EIXO	01
06	0511012492	ARRUELA LISA 28 X 46 X 6,30 ZN	01
07	0503030009	PORCA CAST 1 UNS 14FPP X 22 ZN	01
08	0503010018	CONTRAPINO 5/32 X 1.1/2	01
09	0502020591	TAMPA PROT 1G72673 PSA	01
10	0503011444	ARRUELA PRESSAO 5/16 SA	04
11	0503010358	PARAF 5/16 UNC X 7/8 C S G.5 ZN	04
12	0503010002	GRAXEIRA 1800	01



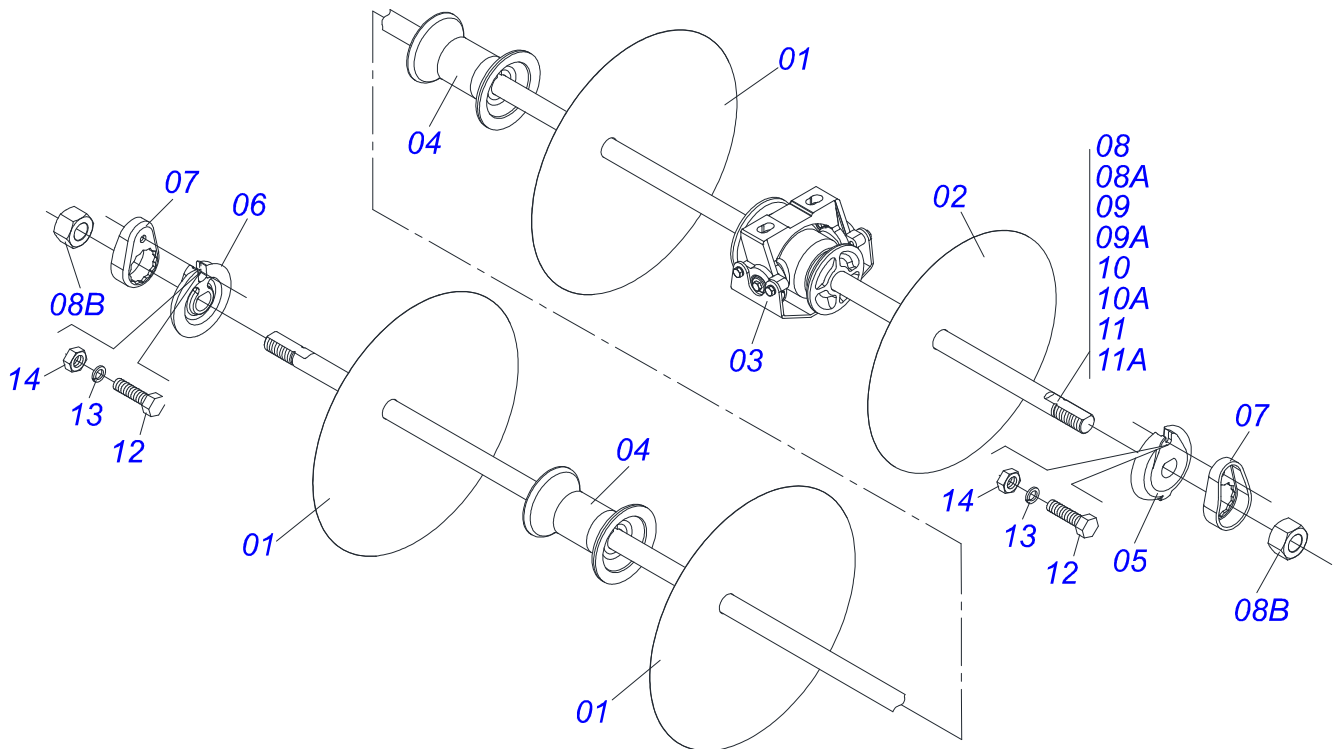
Item	Código	Descrição	QT
01	0511045827	CIL HIDR 50,8 X 127,00 X 1292 X 933	02
02	0503010190	ANEL O RING 2-114 N 3006-9B	12
03	0501010617	NIPLE 3/4 NF X 3/4 NF SEXT 7/8 X 44	12
04	0501068706	CONEXAO DUPLA PSA3 TERR	02
05	0501053834	MACHO ENG RAP AGR 1/2 NPT C/TAMPA	04
06	0511047972	CIL H 53,98X101,6X563X251 BP DODH-F	01
07	0511043611	CIL H 44,45 X 85,72 X 563 X 251 BP	02
08	0503011968	ADAPT T C/PORCA GIRAT LAT3/4 8R6X-S	02
09	0511045705	CONJ VALV LIMIT CURSO 5619900	01
09A	0503014462	VALV LIMIT CURSO GTLD-F	01
09B	0503014463	VALV RETENCAO GTLD-F	01
09C	0551014611	NIPLE R3/4 NPT X 3/4 UNF X 55	01
09D	0571012017	NIPLE 1/2"BSP X 3/4"NPT 14FPP X 48	01
09E	0571012012	NIPLE 1/2"BSP X 3/4"UNF 16FPP X 43	01
09F	0503010045	ANEL O RING 2-116 N 3006-9B 1G05420	03
10	0521060343	SUPORTE FIX VALV CONTROL PROF DODH	01
11	0511047971	CIL HIDR 53,98X101,6X563X251 C/SUPT	01
12	0551019514	PRENDEDOR 3/8 X 126 DODH-F 9009 T	02
13	0503010025	ARRUELA PRESSAO 3/8 ZN 1K01527	09
14	0503010026	PORCA S. 3/8 UNC G.5 ZN	09
15	0503011268	PARAF 3/8 UNC X 2.1/2 C S G.5 ZN	03
16	0501058414	EIXO REG 3/4 X 250 C/ESCALA DODH-F	01
17	0501018535	PARAF 1/2 UNC X 1 CSPC G.5 ZN	01
18	0501080375	MANG 3/8 X 600 TR-TC	01
19	0501081259	MANG 3/8 X 870 TR-TC	02
20	0501080436	MANG 3/8 X 1500 TR-TC	01
21	0501080419	MANG 3/8 X 2100 TR-TC	03
22	0501080342	MANG 3/8 X 2350 TR-TR	01
23	0501080878	MANG 3/8 X 4200 TC-TM	02
24	0501081257	MANG 3/8 X 6030 TC-TC	01
25	0501081255	MANG 3/8 X 6100 TR-TC	01
26	0501081258	MANG 3/8 X 6320 TC-TC	01
27	0501081214	MANG 3/8 X 6800 TR-TM	02

Item	Código	Descrição	QT
28	0501081256	MANG 3/8 X 7170 TR-TC	01
29	0501010080	PARAF SEXT NC 3/8X1 1/2 G2 ZN 1K04470	04
30	0501010984	ARRUELA LISA 10,50 X 27 X 3,00 ZN	04

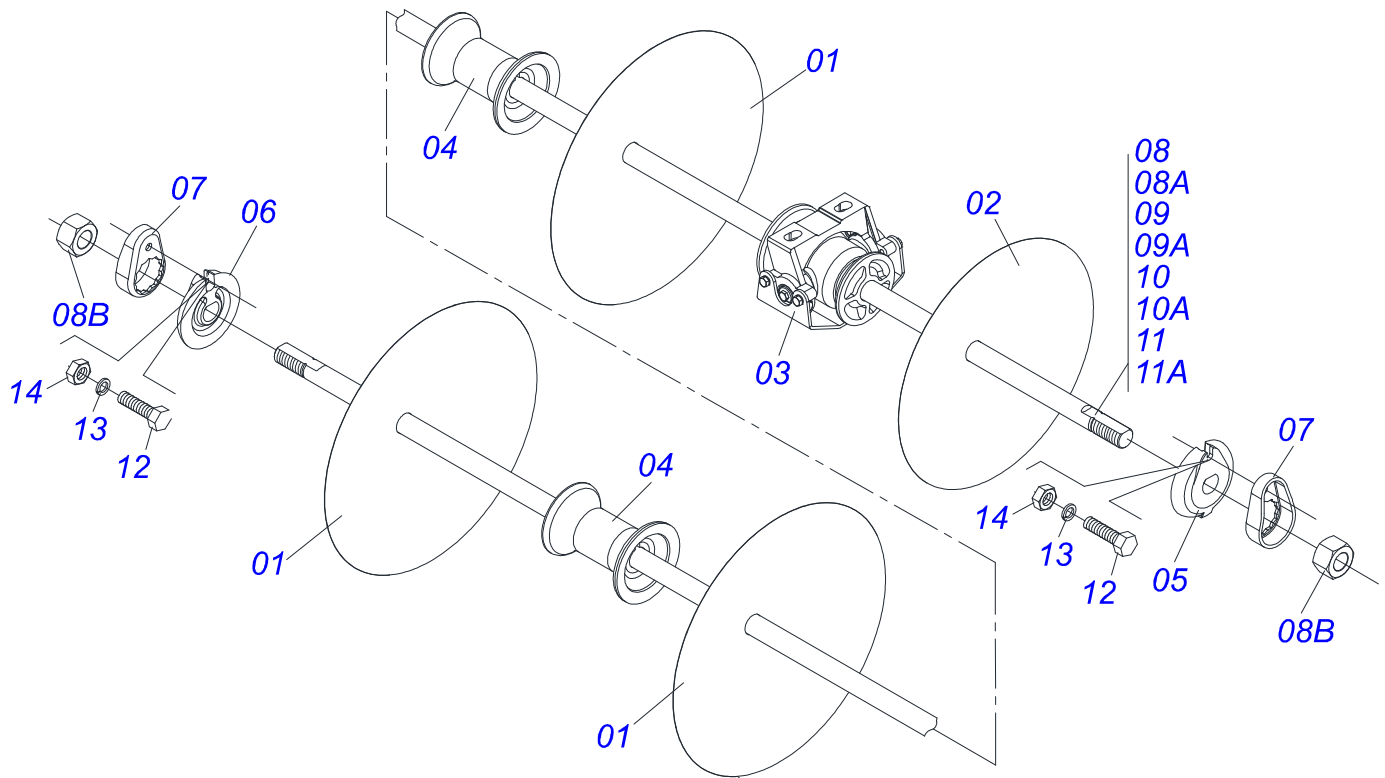


Item	Código	Descrição	QT
01	0511045827	CIL HIDR 50,8 X 127,00 X 1292 X 933	02
02	0503010190	ANEL O RING 2-114 N 3006-9B	04
03	0501010617	NIPLE 3/4 NF X 3/4 NF SEXT 7/8 X 44	04
04	0501068706	CONEXAO DUPLA PSA3 TERR	01
05	0501053834	MACHO ENG RAP AGR 1/2 NPT C/TAMPA	04
06	0521045650	CIL HIDR 53,98 X 101,6 X 563 X 251 BP TRELL DODH -	01
07	0521045646	CIL HIDR 44,45X85,7X563X251 TRELLEB AST/MATIC	02
08	0521045651	CILINDRO HIDRÁULICO 53,98 X101,6X563X251 BP DODH	01
09	0511059126	REGULADOR CONTROLE PROF C/ESCALA DODH	01
09A	0521067320	EIXO REGULADOR PROFUNDIDADE DODH	01
09B	0521067321	BATEDOR DODH	01
09C	0503010686	PINO ELAST 701133 5 X 18	02
09D	0503030170	MOLA COMPR 19,8 X 100 X 2,4	01
09E	0581012941	ARRUELA LISA 14,5 X 23 X 3 DODH	01
09F	0503030886	ESCALA ALUMINIO DOSAGEM SEM 0A6 SDA	01
09G	0503010001	REBITE POP AD 423 3,2 X 5,5	02
10	0521067319	TRAVA SUPORTE VALVULA DODH	01
11	0521067318	SUPORTE VALVULA DODH	01
12	0503011236	PARAF 3/8 UNC X 2 C S G.7 ZN	04
13	0503010025	ARRUELA PRESSAO 3/8 ZN 1K01527	04
14	0503010026	PORCA S. 3/8 UNC G.5 ZN	04
15	0521045848	VALVULA LIMITADORA ALTURA C/NIPLES 3/4 UNF JIC	03
15A	0503062610	VALV LIMIT ALTURA 5787500 MARUCCI	01
15B	0503010190	ANEL O RING 2-114 N 3006-9B	03
15C	0501010617	NIPLE 3/4 NF X 3/4 NF SEXT 7/8 X 44	03
16	0501068707	CONEXAO SIMPLES SDA2E S/VT TERR	01
17	0501081519	MANG 3/8 X 7500 TR-TC	02
18	0501081258	MANG 3/8 X 6320 TC-TC	02
19	0501080375	MANG 3/8 X 600 TR-TC	01
20	0501081214	MANG 3/8 X 6800 TR-TM	03
21	0501080878	MANG 3/8 X 4200 TC-TM	01
22	0503010025	ARRUELA PRESSAO 3/8 ZN 1K01527	02
23	0503010026	PORCA S. 3/8 UNC G.5 ZN	02

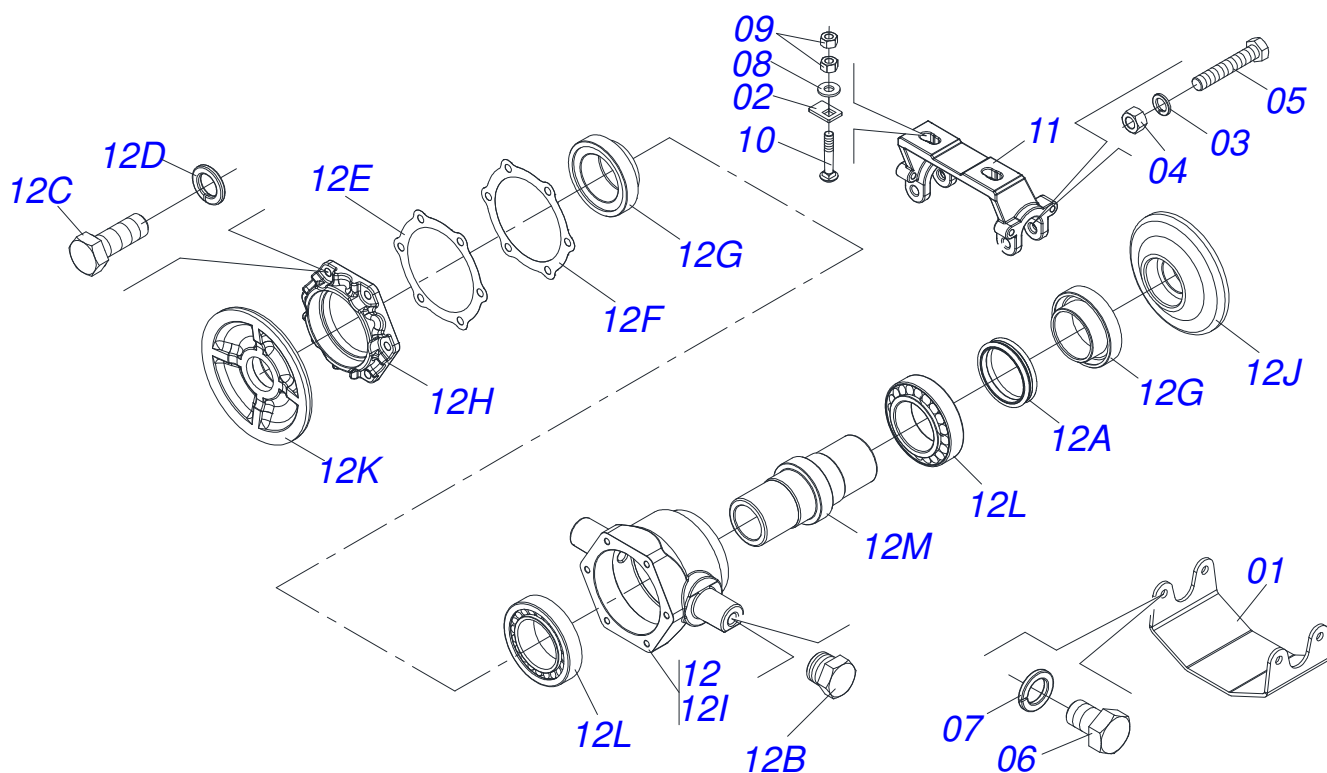
Item	Código	Descrição	QT
24	0501080812	MANG 3/8 X 3900 TC-TC	01
25	0501018535	PARAF 1/2 UNC X 1 CSPC G.5 ZN	01
26	0501081259	MANG 3/8 X 870 TR-TC	02
27	0501080419	MANG 3/8 X 2100 TR-TC	02
28	0501010080	PARAF SEXT NC 3/8X1 1/2 G2 ZN 1K04470	04
29	0501010984	ARRUELA LISA 10,50 X 27 X 3,00 ZN	04



Item	Código	Descrição	88 96 104
01	0601030213	DL24X6 C76AF02FR46,04 ROME	41 46 49
02	0601029207	DL22X6 C63AF02FR46,04 ROME	02 04 02
03	0511043261	MANCAL DMO 225 EIXO 1.3/4 CAPA/S.D.	50 58 50
04	0502010366	SEPD 226 C/ F 1.3/4 TSTAP-18 DM	26 26 26
05	0502012221	TRAVA EIXO INT 1.3/4 GAICR 300	12 12 12
06	0502012222	TRAVA EIXO EXT 1.3/4 GAICR 300	12 12 12
07	1902012636	TRAVA PORCA 1.5/8 (SEXT 71,0/71,50)	12 12 12
08	0501042893	EIXO 1.3/4 X 1555 C/PORCAS	02 04 02
08A	0501018607	EIXO 1.3/4 X 1555 DODH-F 9009T 104	02 04 02
08B	0501010333	PORCA 1.3/4 UN 7FPP ZN	02 04 02
09	0501059619	EIXO 1.3/4 X 2240 C/PORCAS	02 02 02
09A	0551014710	EIXO 1.3/4 X 2240	02 02 02
09B	0501010333	PORCA 1.3/4 UN 7FPP ZN	02 02 02
10	0501042894	EIXO 1.3/4 X 1325 C/PORCAS	00 00 04
10A	0501018606	EIXO 1.3/4 X 1325	00 00 04
10B	0501010333	PORCA 1.3/4 UN 7FPP ZN	00 00 04
11	0521040812	EIXO 1.3/4 X 2015 C/PORCAS	02 00 00
11A	0561018887	EIXO 1.3/4" X 2015 DODH-F 9009T 104	02 00 00
11B	0501010333	PORCA 1.3/4 UN 7FPP ZN	02 00 00
12	0503010232	PARAF 5/8 UNC X 1.3/4 C S G.5 ZN	12 12 12
13	0503010027	ARRUELA PRESSAO 5/8 ZN 1K01574	12 12 12
14	0503010013	PORCA S. 5/8 UNC G.5 ZN	12 12 12



Item	Código	Descrição	88 96 104
01	0601030213	DL24X6 C76AF02FR46,04 ROME	40 44 50
02	0601029207	DL22X6 C63AF02FR46,04 ROME	02 02 02
03	0601027293	DL20X6 C53AF02FR1.13/16" D079 TATU	02 02 02
04	0602025254	DR18X4,5 C45AFPAFR1.13/16" D079 3RE	02 02 02
05	0511043261	MANCAL DMO 225 EIXO 1.3/4 CAPA/S.D.	13 13 13
06	0502010366	SEPD 226 C/ F 1.3/4 TSTAP-18 DM	25 29 25
07	0502012221	TRAVA EIXO INT 1.3/4 GAICR 300	06 06 06
08	0502012222	TRAVA EIXO EXT 1.3/4 GAICR 300	06 06 06
09	1902012636	TRAVA PORCA 1.5/8 (SEXT 71,0/71,50)	12 12 12
10	0501040362	EIXO 1.3/4 X 1790 C/PORCAS	02 06 02
10A	0501011422	EIXO 1.3/4 X 1790	02 06 02
10B	0501010333	PORCA 1.3/4 UN 7FPP ZN	12 12 12
11	0521040812	EIXO 1.3/4 X 2015 C/PORCAS	00 00 04
11A	0561018887	EIXO 1.3/4" X 2015 DODH-F 9009T 104	00 00 04
12	0501042893	EIXO 1.3/4 X 1555 C/PORCAS	04 00 00
12A	0501018607	EIXO 1.3/4 X 1555 DODH-F 9009T 104	04 00 00
13	0503010232	PARAF 5/8 UNC X 1.3/4 C S. G.5 ZN	20 20 20
14	0503010027	ARRUELA PRESSAO 5/8 ZN 1K01574	20 20 20
15	0503010013	PORCA S. 5/8 UNC G.5 ZN	20 20 20
16	0521063123	SEPD 186 (ESP.230 EIXO 1.3/4)	02 02 02
17	0502012378	TRAVA EXT EIXO 1.3/4 FURROW FILLER	02 02 02



Item	Código	Descrição	QT
00	0511043261	MANCAL DMO 225 EIXO 1.3/4 CAPA/S.D.	01
01	0561015690	CAPA MANCAL OSCILANTE GCRO 7009	01
02	0541014269	TRAVA PARAF3/4 60 X 40 X 6,30 QUADR 40 GTMW	02
03	0503010027	ARRUELA PRESSAO 5/8 ZN 1K01574	02
04	0503010013	PORCA S. 5/8 UNC G.5 ZN	02
05	0503010762	PARAF 5/8 UNC X 3.1/2 C S G.5 ZN	02
06	0503011401	PARAF 1/2 UNC X 3/4 C S G.5 ZN	04
07	0503010019	ARRUELA PRESSAO 1/2 ZN 1K01556	04
08	0501010322	ARRUELA LISA 20,50 X 46 X 4,00 ZN	02
09	0503010014	PORCA S. 3/4 UNC (PESADA) G.5 ZN	04
10	0501010162	PARAF 3/4 UNC X 4 CAPQ G.5 ZN	02
11	0502012304	SUPT MANCAL OSC	01
12	0501059686	MANCAL OSC 225 1.3/4"	01
12A	0503030027	RET LP JB-255 1G26029	02
12B	0503010856	BUJAO R3/8" BSPT	02
12C	0503010237	PARAF 3/8 UNC X 1 C S G.5 ZN	06
12D	0503011443	ARRUELA PRESSAO 3/8 SA	06
12E	0503030030	JUNTA VED 142 X 113,2 X 0,3	01
12F	0503030685	JUNTA VED 142 X 113,2 X 0,1	01
12G	0502040125	PORTA RET C/ BUCHA	02
12H	0502020161	TAMPA CX DM	01
12I	0502012343	CX MANCAL AGR OSC DM	01
12J	0502040133	ENC INT DISCO	01
12K	0502040132	ENC EXT DISCO	01
12L	0503012819	ROL 3984/3920 TK	02
12M	0502011144	EIXO MRO 233 1.3/4	01



email: civemasa@civemasa.com.br

www.civemasa.com.br

Fone: +55 16.3382.8222

Fax: +55 16.3382.8355

MARCHESAN IMPLEMENTOS E MÁQUINAS AGRÍCOLAS "TATU" S.A.

Av. Marchesan, 1979 - Caixa Postal, 131 - Cep 15994-900 - Matão - Sp - Brasil

CNPJ 52.311.289/0001-63 | Inst. Est.441.000.151.114

Publicações Técnicas: Elaboração

JOSÉ DOMINGOS GASPARI

Publicações Técnicas: Revisão

ALESSANDRA PATRICIA KAWAHARA CARRILI

Contatos Catálogo:

E-mail = jgaspari@marchesan.com.br

**PEÇAS ORIGINAIS
CIVEMASA**