

CATÁLOGO DE PIEZAS

RASTRAS

DODHC F 9009T - 88/96/104D

Código: 0501091761



Serie: S-0414

Revisión: SETEMBRO/2016

PIEZAS ORIGINALES
CIVEMASA

civemasa

PRODUCTOS

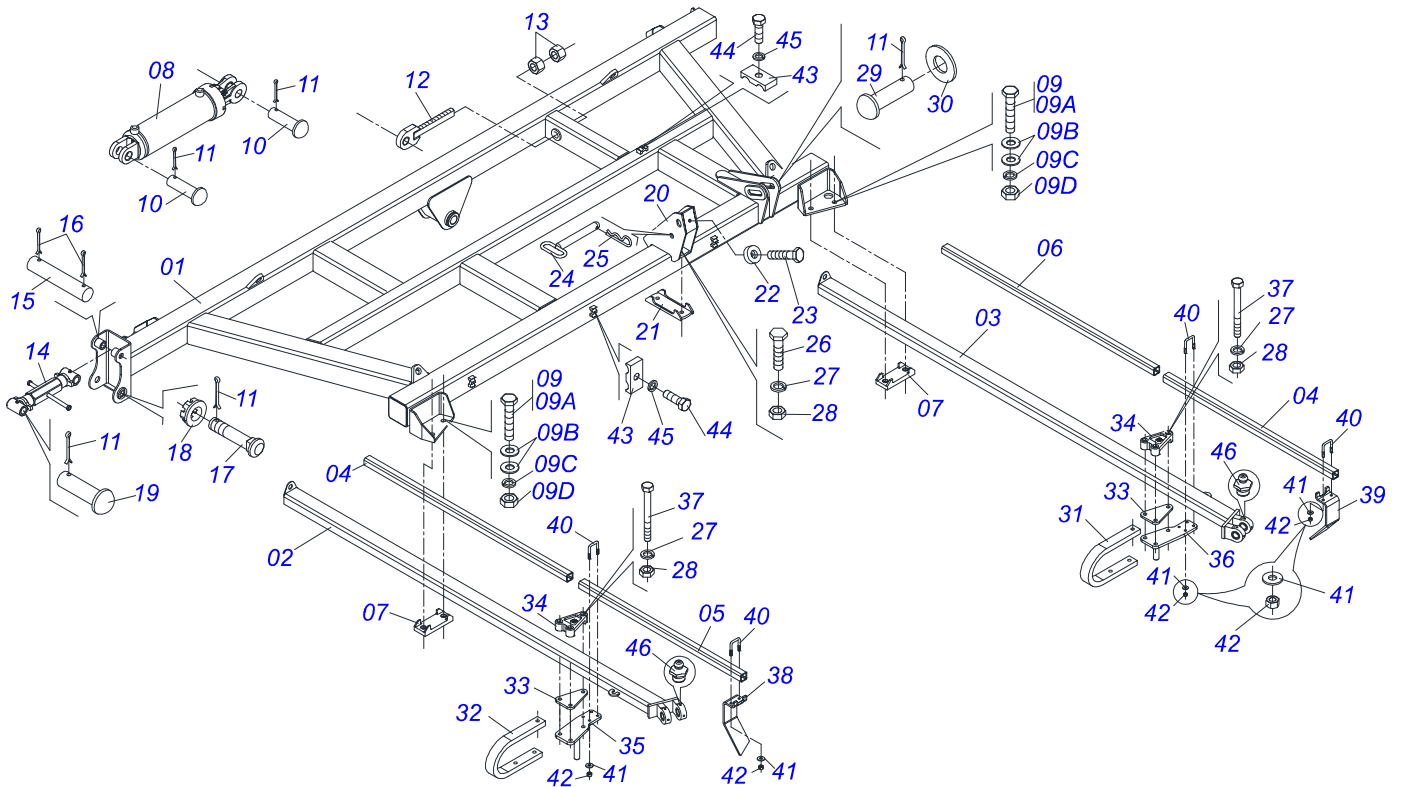
Código	Descripción
0121690005	DODHC F 9009 104X24X6 DM DL S-0414
0121690006	DODHC F 9009T 104X26X6 DM MT S-0414
0121690004	DODHC F 9009T 96X24X6 DM DL S-0414
0121690002	DODHC F9009T 88X24X6 DM DL S-0414
0121690001	DODHC F9009T 88X24X6S/PNDT DM S0414
0121690003	DODHC F9009T 96X24X6 S/PN DM S-0414

ATENCIÓN: **IMPORTANTE**

*CIVEMASA SE RESERVA EL DERECHO DE PERFECCIONAR Y/O MODIFICAR LAS CARACTERÍSTICAS TÉCNICAS DE SUS PRODUCTOS, SIN LA OBLIGACIÓN DE PROCEDER CON LOS YA COMERCIALIZADOS Y SIN CONOCIMIENTO PREVIO DEL DISTRIBUIDOR AUTORIZADO O DEL CONSUMIDOR.
LOS DIBUJOS SON SOLO ILUSTRATIVOS.*

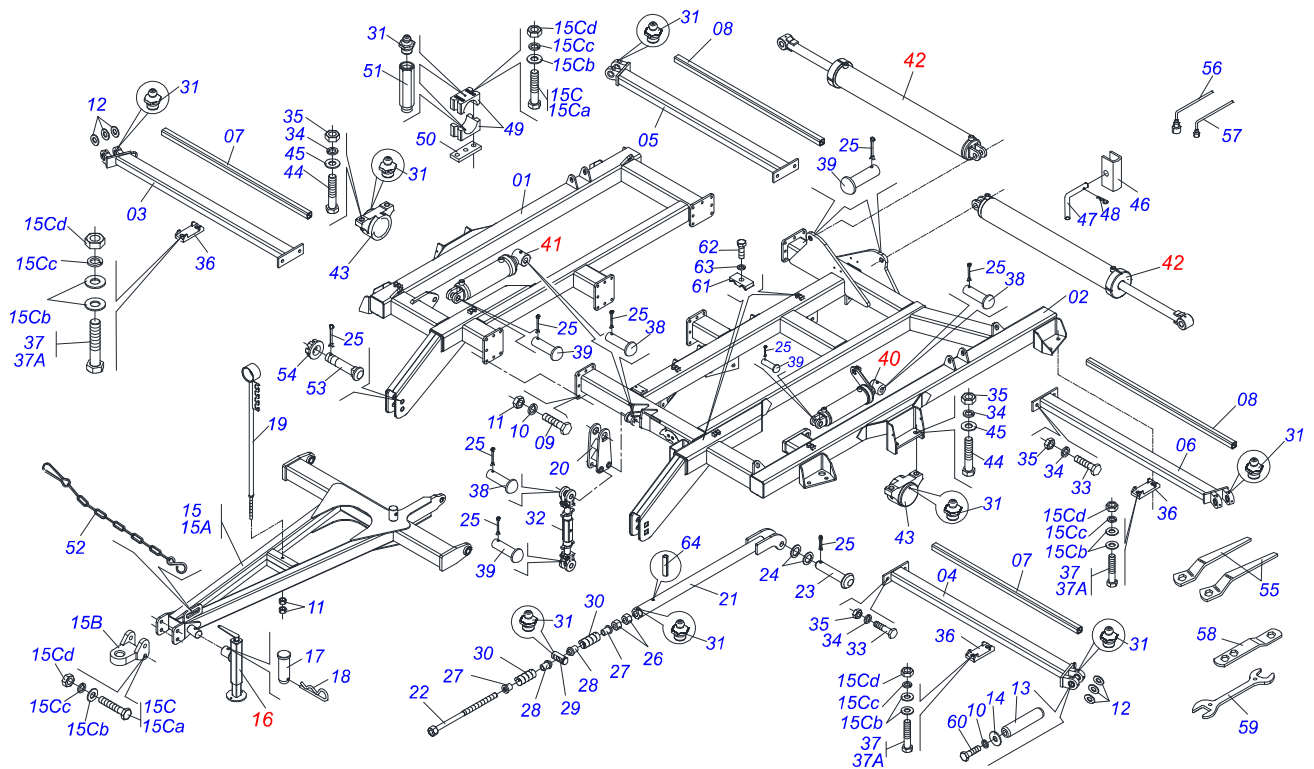
INDICE

0909092074	CHASIS DODHC 9009T 88 DISCOS	1
0909092075	CHASIS DODHC 9009T 96 DISCOS	2
0909092076	CHASIS DODHC 9009T 104 DISCOS	3
0909092078	CHASIS LAT. DIR. 88 DODHC-F9009T	4
0909092079	CHASIS LAT. DIR. 96 DODHC-F9009T	5
0909092080	CHASIS LAT. DIR. 104 DODHC-F9009T	6
0909092081	CHASIS LAT. ESQ 88 DODHC-F9009T	7
0909092119	CHASIS LAT. ESQ 96 DODC-F9009T	8
0909092120	CHASIS LAT. ESQ 104 DODC-F9009T	9
0909094507	RODERO CENTRAL DERECHO	10
0909094508	RODERO LATERAL	11
0909094509	RODERO DELANTERO	12
0511048088	GATO COMPLETO	13
0511043611	CILINDRO HIDRAULICO	14
0511047971	CILINDRO HIDRAULICO	15
0511047972	CILINDRO HIDRAULICO	16
0511045827	CILINDRO HIDRAULICO	17
0521045650	CILINDRO HIDRAULICO	18
0521045646	CILINDRO HIDRÁULICO	19
0521045651	CILINDRO HIDRÁULICO 53,98X101,6X563X251 BP DODH	20
0501057418	ESTABILIZADOR COMPLETO	21
0501047699	ESTABILIZADOR CON CASQUILLO COMPL	22
0511045580	CAJA RODADO COMPLETA	23
0501055263	RODADO	24
0909094510	CIRCUITO HIDRAULICO	25
0909091838	CIRCUITO HIDRÁLICO	26
0909094511	SECCION DE DISCO DELANTERO	27
0909094512	SECCION DE DISCO TRASERA	28
0511043261	CHUMACERA AGRICOLA OCILANTE	29



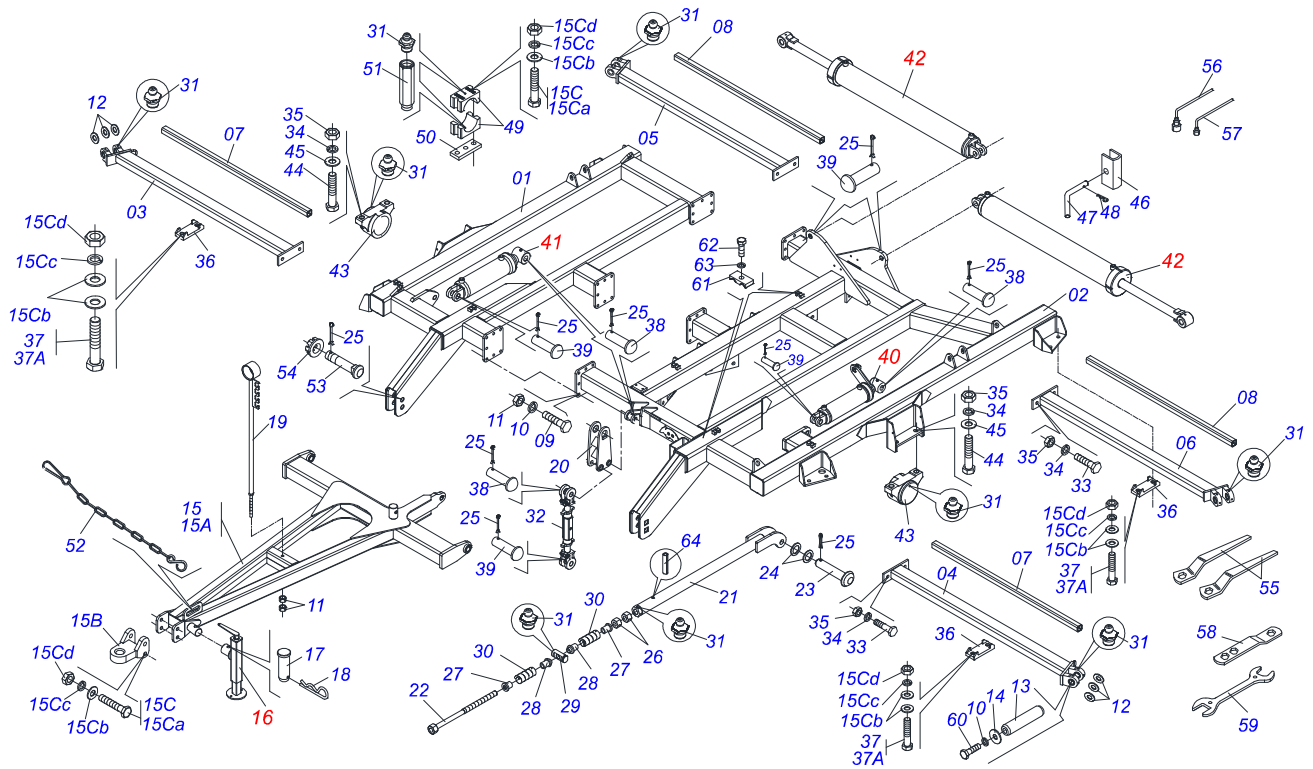
Artículo	Código	Descripción	QT
01	0511068428	CHASIS CENTRAL	01
02	0521064720	CHASIS CENTRAL	01
03	0511068461	CHASIS DELANTERO	01
04	0511068460	CHASIS DELANTERO	01
05	0511068463	CHASIS TRASERO	01
06	0511068462	CHASIS TRASERO	01
07	0551014696	TUBO	02
08	0551014700	TUBO	02
09	0501010125	TORNILLO 3/4" UNC X 2.1/2"	21
10	0503010023	ARANDELA PRESION	29
11	0503010014	TUERCA 3/4" UNC	23
12	0551014246	ARANDELA ESPACIADOR	12
13	0551013583	EJE UNION	04
14	0511016162	ARANDELA PLANA	08
15	0501057675	CABEZAL	01
15A	0511068427	CABEZAL	01
15B	0511068234	ENGANCHE TRACTOR	01
15C	0511045704	TORNILLO COMPLETO 1 UNC X 9 CS GTLD-F	06
15Ca	0501010064	TORNILLO 1" UNC X 9"	06
15Cb	0521013252	ARANDELA PLANA	22
15Cc	0503011438	ARANDELA PRESION	14
15Cd	0501010059	TUERCA 1.5/8	14
16	0511048088	GATO COMPLETO	01
17	0561014251	EJE UNION	01
18	0503030012	PASADOR ABIERTO	01
19	0501040257	SOPORTE MANGUERA 3/4" X 1200	01
20	0501064760	BALANCIN	01
21	0511068241	BARRA REGULACION	01
22	0501069398	MANIV ESTAB R. TRAPEZ	01
23	0521010544	EJE UNION 31,75 X 125	01
24	0501017779	ARANDELA PLANA	02
25	0503010523	PASADOR ABIERTO 1/4" X 2"	12
26	0521011696	TUERCA R 1.1/2" TRAPEZ 38	02

Artículo	Código	Descripción	QT
27	0551012051	BUJE 39 X 47,20 X 80 X 55	02
28	0551012050	BUJE 39 X 47,20 X 80 X 95	02
29	0551012054	GUIA MANIVELA	01
30	0503030541	RESORTE COMPR 86,10 X 203 X 19,05	02
31	0503010002	GRASERA 1800	16
32	0501057418	ESTABILIZADOR COMPLETO	01
33	0501010276	TORNILLO 1UNC X 3	08
34	0503010012	ARANDELA PRESION 1"	12
35	0501010059	TUERCA 1.5/8	12
36	0502012323	FIJADOR ZAPATA	04
37	0511045703	TORNILLO COMPLETO 1 UNC X 6 CS GTLD-F	08
37A	0503013113	TORNILLO 1" UNC X 6"	08
38	0521010547	EJE UNION 31,75 X 165	04
39	0521010779	EJE UNION	05
40	0521045651	CILINDRO HIDRÁULICO 53,98X101,6X563X251 BP	01
41	0521045650	CILINDRO HIDRAULICO	01
42	0511045827	CILINDRO HIDRAULICO	02
43	0501110566	CHUMACERA ARTICULACION	02
44	0503011432	TORNILLO 1" UNC X 4"	04
45	0541010210	ARANDELA PLANA	04
46	0551019515	TRABA TRANSPORTE	02
47	0541016844	FIJADOR TRABA	02
48	0503030285	PASADOR ABIERTO	02
49	0502010673	SEMI CHUMACERA	04
50	0501015593	PLACA APOYO	02
51	0501019757	EXTENSION ENGRASADORA	04
52	0503013150	CADENA 1300 X 3/8	01
53	0551013708	EJE UNION	02
54	0501011301	TUERCA 1.1/2 UNC 6FPP 2.5/16	02
55	0501011431	LLAVE 1.3/4 CABO PLANO	02
56	0501061045	CLAVE 1 CABO CILINDRICO	01
57	0503016140	CLAVE 3/4 CABO CILINDRICO	01
58	0511018451	LLAVE UNIVERSAL 5/8 X 3/4 X 1	01
59	0541015451	CLAVE FIXA 2.3/8 X 2.3/4	01
60	0501011544	TORNILLO 3/4 UNC X 1.1/2	08
61	0502012702	SOPORTE CUERPO PRESILHA	06
62	0503012555	TORNILLO 7/16" UNC X 2"	06
63	0503010180	ARANDELA PRESION 7/16"	06
64	0503010292	PASADOR TENSION 701164 6 X 40	01



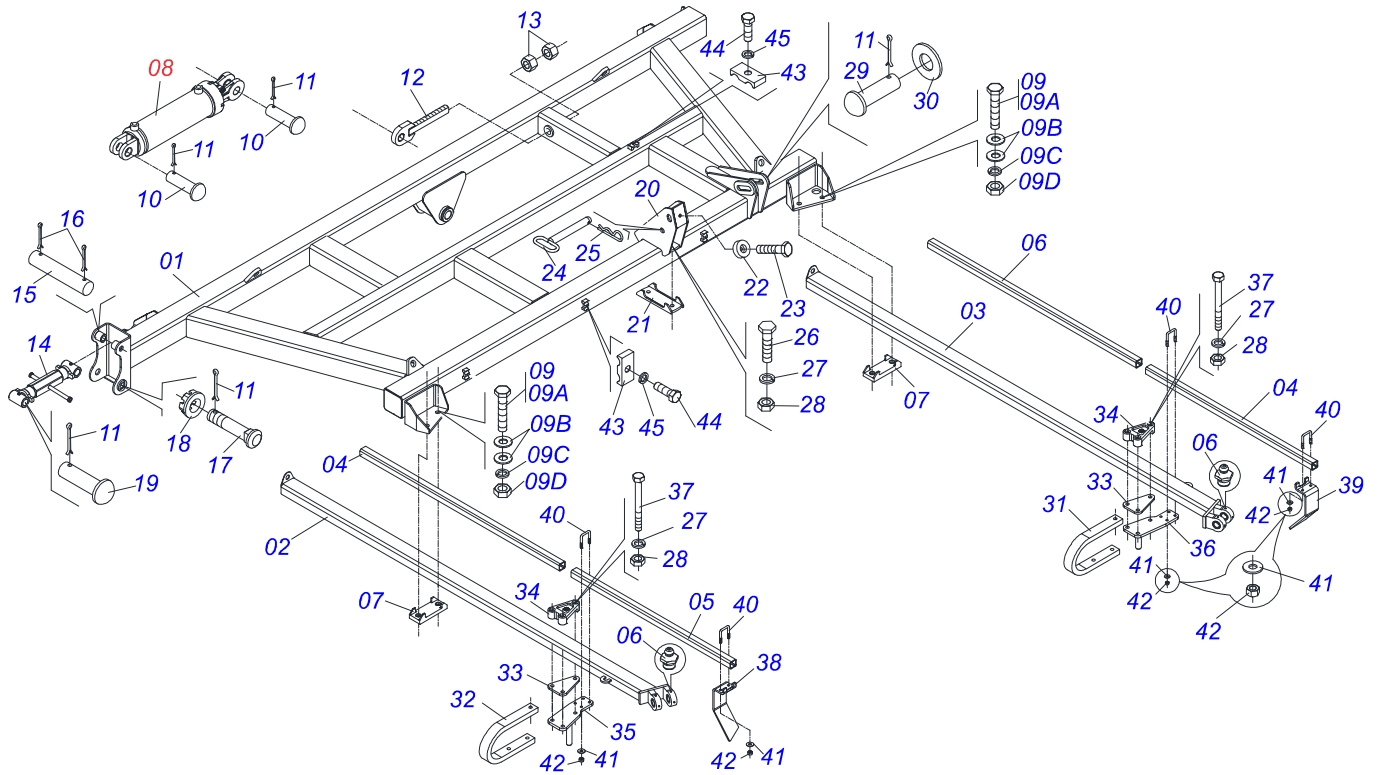
Artículo	Código	Descripción	QT
01	0511068428	CHASIS CENTRAL	01
02	0521064720	CHASIS CENTRAL	01
03	0511068429	CHASIS LATERAL DERECHO	01
04	0511068430	CHASIS LATERAL IZQUIERDO	01
05	0511068461	CHASIS DELANTERO	01
06	0511068460	CHASIS DELANTERO	01
07	0551014696	TUBO	02
08	0551014700	TUBO	02
09	0501010125	TORNILLO 3/4" UNC X 2.1/2"	21
10	0503010023	ARANDELA PRESION	29
11	0503010014	TUERCA 3/4" UNC	23
12	0551014246	ARANDELA ESPACIADOR	12
13	0551013583	EJE UNION	04
14	0511016162	ARANDELA PLANA	08
15	0501057675	CABEZAL	01
15A	0511068427	CABEZAL	01
15B	0511068234	ENGANCHE TRACTOR	01
15C	0511045704	TORNILLO COMPLETO 1 UNC X 9 CS GTLD-F	06
15Ca	0501010064	TORNILLO 1" UNC X 9"	06
15Cb	0521013252	ARANDELA PLANA	22
15Cc	0503011438	ARANDELA PRESION	14
15Cd	0501010059	TUERCA 1.5/8	14
16	0511048088	GATO COMPLETO	01
17	0561014251	EJE UNION	01
18	0503030012	PASADOR ABIERTO	01
19	0501040257	SOPORTE MANGUERA 3/4" X 1200	01
20	0501064760	BALANCIN	01
21	0511068241	BARRA REGULACION	01
22	0501069398	MANIV ESTAB R. TRAPEZ	01
23	0521010544	EJE UNION 31,75 X 125	01
24	0501017779	ARANDELA PLANA	02
25	0503010523	PASADOR ABIERTO 1/4" X 2"	12
26	0521011696	TUERCA R 1.1/2" TRAPEZ 38	02

Artículo	Código	Descripción	QT
27	0551012051	BUJE 39 X 47,20 X 80 X 55	02
28	0551012050	BUJE 39 X 47,20 X 80 X 95	02
29	0551012054	GUIA MANIVELA	01
30	0503030541	RESORTE COMPR 86,10 X 203 X 19,05	02
31	0503010002	GRASERA 1800	16
32	0501057418	ESTABILIZADOR COMPLETO	01
33	0501010276	TORNILLO 1UNC X 3	08
34	0503010012	ARANDELA PRESION 1"	12
35	0501010059	TUERCA 1.5/8	12
36	0502012323	FIJADOR ZAPATA	04
37	0511045703	TORNILLO COMPLETO 1 UNC X 6 CS GTLD-F	08
37A	0503013113	TORNILLO 1" UNC X 6"	08
38	0521010547	EJE UNION 31,75 X 165	04
39	0521010779	EJE UNION	05
40	0521045651	CILINDRO HIDRÁULICO 53,98X101,6X563X251 BP	01
41	0521045650	CILINDRO HIDRAULICO	01
42	0511045827	CILINDRO HIDRAULICO	02
43	0501110566	CHUMACERA ARTICULACION	02
44	0503011432	TORNILLO 1" UNC X 4"	04
45	0541010210	ARANDELA PLANA	04
46	0551019515	TRABA TRANSPORTE	02
47	0541016844	FIJADOR TRABA	02
48	0503030285	PASADOR ABIERTO	02
49	0502010673	SEMI CHUMACERA	04
50	0501015593	PLACA APOYO	02
51	0501019757	EXTENSION ENGRASADORA	04
52	0503013150	CADENA 1300 X 3/8	01
53	0551013708	EJE UNION	02
54	0501011301	TUERCA 1.1/2 UNC 6FPP 2.5/16	02
55	0501011431	LLAVE 1.3/4 CABO PLANO	02
56	0501061045	CLAVE 1 CABO CILINDRICO	01
57	0503016140	CLAVE 3/4 CABO CILINDRICO	01
58	0511018451	LLAVE UNIVERSAL 5/8 X 3/4 X 1	01
59	0541015451	CLAVE FIXA 2.3/8 X 2.3/4	01
60	0501011544	TORNILLO 3/4 UNC X 1.1/2	08
61	0502012702	SOPORTE CUERPO PRESILHA	06
62	0503012555	TORNILLO 7/16" UNC X 2"	06
63	0503010180	ARANDELA PRESION 7/16"	06
64	0503010292	PASADOR TENSION 701164 6 X 40	01



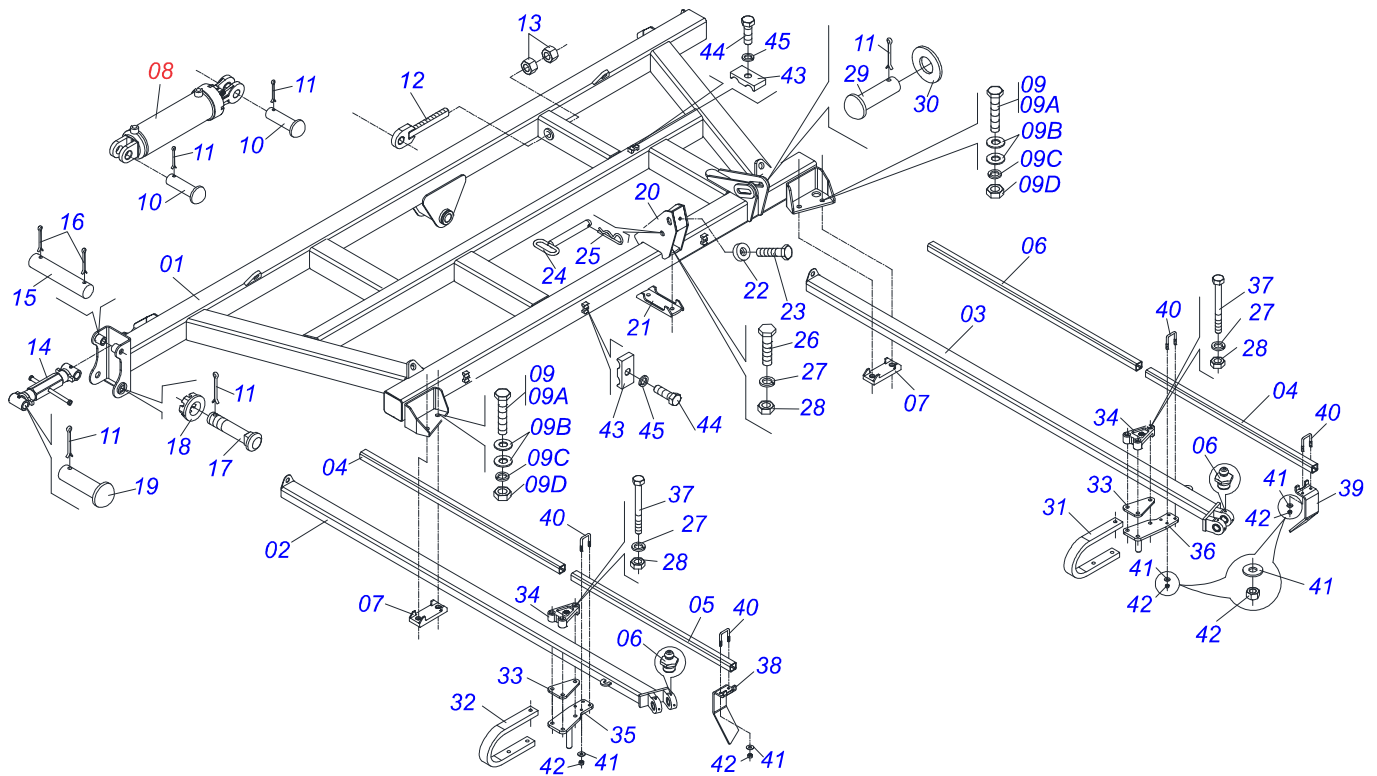
Artículo	Código	Descripción	QT
01	0511068428	CHASIS CENTRAL	01
02	0521064720	CHASIS CENTRAL	01
03	0511068461	CHASIS DELANTERO	01
04	0511068460	CHASIS DELANTERO	01
05	0511068463	CHASIS TRASERO	01
06	0511068462	CHASIS TRASERO	01
07	0551014696	TUBO	04
08	0551014700	TUBO	02
09	0501010125	TORNILLO 3/4" UNC X 2.1/2"	21
10	0503010023	ARANDELA PRESION	29
11	0503010014	TUERCA 3/4" UNC	23
12	0551014246	ARANDELA ESPACIADOR	12
13	0551013583	EJE UNION	04
14	0511016162	ARANDELA PLANA	08
15	0501057675	CABEZAL	01
15A	0511068427	CABEZAL	01
15B	0511068234	ENGANCHE TRACTOR	01
15C	0511045704	TORNILLO COMPLETO 1 UNC X 9 CS GTLD-F	06
15Ca	0501010064	TORNILLO 1" UNC X 9"	06
15Cb	0521013252	ARANDELA PLANA	22
15Cc	0503011438	ARANDELA PRESION	14
15Cd	0501010059	TUERCA 1.5/8	14
16	0511048088	GATO COMPLETO	01
17	0561014251	EJE UNION	01
18	0503030012	PASADOR ABIERTO	01
19	0501040257	SOPORTE MANGUERA 3/4" X 1200	01
20	0501064760	BALANCIN	01
21	0511068241	BARRA REGULACION	01
22	0501069398	MANIV ESTAB R. TRAPEZ	01
23	0521010544	EJE UNION 31,75 X 125	01
24	0501017779	ARANDELA PLANA	02
25	0503010523	PASADOR ABIERTO 1/4" X 2"	12
26	0521011696	TUERCA R 1.1/2" TRAPEZ 38	02

Artículo	Código	Descripción	QT
27	0551012051	BUJE 39 X 47,20 X 80 X 55	02
28	0551012050	BUJE 39 X 47,20 X 80 X 95	02
29	0551012054	GUIA MANIVELA	01
30	0503030541	RESORTE COMPR 86,10 X 203 X 19,05	02
31	0503010002	GRASERA 1800	16
32	0501057418	ESTABILIZADOR COMPLETO	01
33	0501010276	TORNILLO 1UNC X 3	08
34	0503010012	ARANDELA PRESION 1"	12
35	0501010059	TUERCA 1.5/8	12
36	0502012323	FIJADOR ZAPATA	04
37	0511045703	TORNILLO COMPLETO 1 UNC X 6 CS GTLD-F	08
37A	0503013113	TORNILLO 1" UNC X 6"	08
38	0521010547	EJE UNION 31,75 X 165	04
39	0521010779	EJE UNION	05
40	0521045651	CILINDRO HIDRÁULICO 53,98X101,6X563X251 BP	01
41	0521045650	CILINDRO HIDRAULICO	01
42	0511045827	CILINDRO HIDRAULICO	02
43	0501110566	CHUMACERA ARTICULACION	02
44	0503011432	TORNILLO 1" UNC X 4"	04
45	0541010210	ARANDELA PLANA	04
46	0551019515	TRABA TRANSPORTE	02
47	0541016844	FIJADOR TRABA	02
48	0503030285	PASADOR ABIERTO	02
49	0502010673	SEMI CHUMACERA	04
50	0501015593	PLACA APOYO	02
51	0501019757	EXTENSION ENGRASADORA	04
52	0503013150	CADENA 1300 X 3/8	01
53	0551013708	EJE UNION	02
54	0501011301	TUERCA 1.1/2 UNC 6FPP 2.5/16	02
55	0501011431	LLAVE 1.3/4 CABO PLANO	02
56	0501061045	CLAVE 1 CABO CILINDRICO	01
57	0503016140	CLAVE 3/4 CABO CILINDRICO	01
58	0511018451	LLAVE UNIVERSAL 5/8 X 3/4 X 1	01
59	0541015451	CLAVE FIXA 2.3/8 X 2.3/4	01
60	0501011544	TORNILLO 3/4 UNC X 1.1/2	08
61	0502012702	SOPORTE CUERPO PRESILHA	06
62	0503012555	TORNILLO 7/16" UNC X 2"	06
63	0503010180	ARANDELA PRESION 7/16"	06
64	0503010292	PASADOR TENSION 701164 6 X 40	01



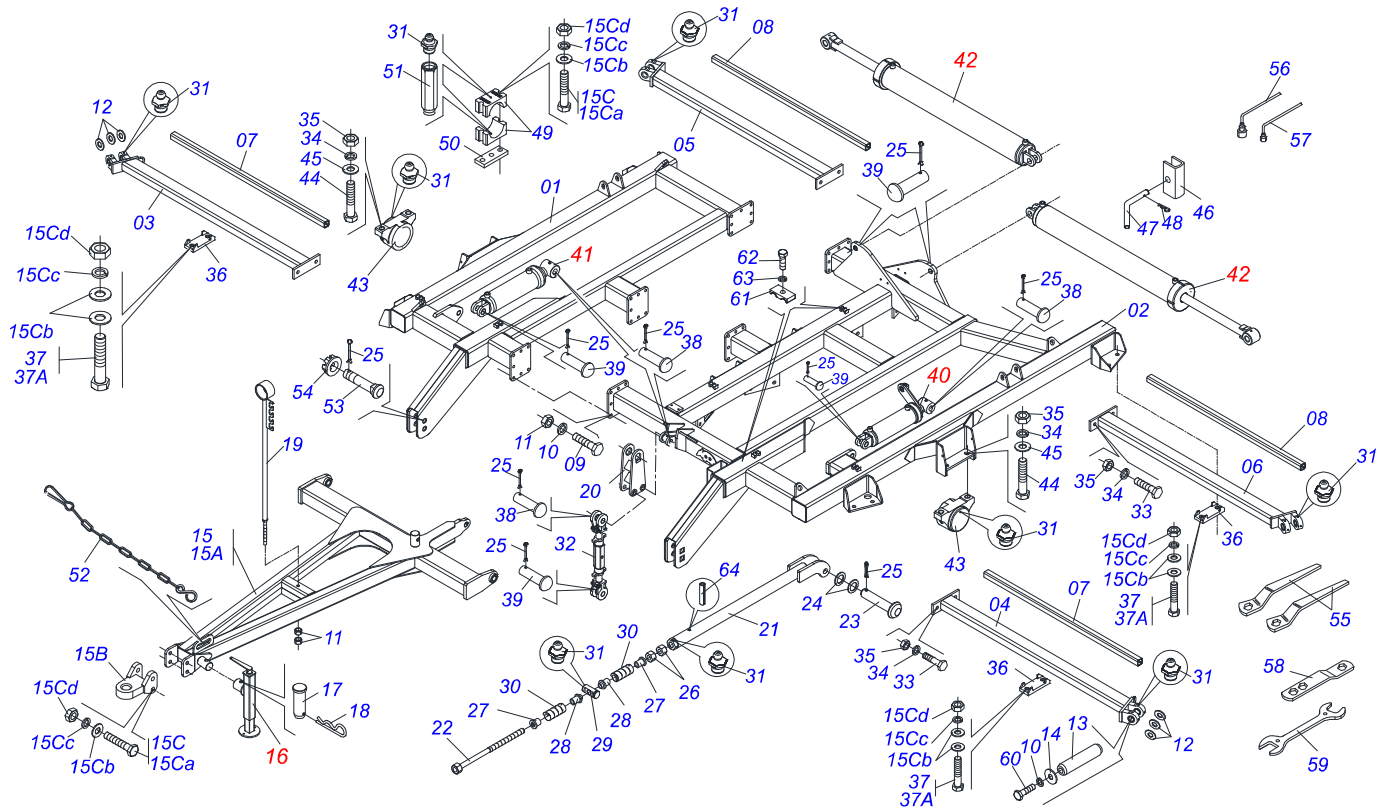
Artículo	Código	Descripción	QT
01	0511068429	CHASIS LATERAL DERECHO	01
02	0521063720	CHASIS LATERAL DELANTERO	01
03	0521063718	CHASIS TRASERO	01
04	0551014700	TUBO	04
05	0571012816	TUBO	04
06	0503010002	GRASERA 1800	04
07	0502012323	FIJADOR ZAPATA	04
08	0521045646	CILINDRO HIDRÁULICO	01
09	0521044090	TORNILLO 1UNC X 11	08
09A	0503013113	TORNILLO 1" UNC X 6"	08
09B	0521013252	ARANDELA PLANA	16
09C	0503011438	ARANDELA PRESION	08
09D	0501010059	TUERCA 1.5/8	08
10	0521010779	EJE UNION	02
11	0503010523	PASADOR ABIERTO 1/4" X 2"	05
12	0501063989	REGULADOR CILINDRO HIDRAULICO	01
13	0501010110	TUERCA 1.1/2	02
14	0501047699	ESTABILIZADOR CON CASQUILLO COMPL	01
15	0521014216	EJE UNION	01
16	0503010010	PASADOR ABIERTO 1/4 X 2.1/2	02
17	0561018588	EJE UNION 37,6 X 243 X 1.1/2	01
18	0501011301	TUERCA 1.1/2 UNC 6FPP 2.5/16	01
19	0521014092	EJE TRABA	01
20	0521060351	BATIDOR CHASIS	01
21	0511068361	FIJADOR	01
22	0521011481	BATIDOR CHASIS	01
23	0503010232	TORNILLO 5/8 UNC X 1.3/4	01
24	0521060352	EJE TRABA CHASIS	01
25	0503030285	PASADOR ABIERTO	01
26	0511016281	ARANDELA PLANA 28 X 58 X 4.75	02
27	0503010023	ARANDELA PRESION	41
28	0503010014	TUERCA 3/4" UNC	41
29	0521010547	EJE UNION 31,75 X 165	01

Artículo	Código	Descripción	QT
30	0501012916	ARANDELA PLANA 38,50 X 66 X 4,75 ZN	01
31	0541019516	ZAPATA DELANTERA	06
32	0551015817	ZAPATA DELANTERA	07
33	0551015397	FIJADOR ZAPATA FLEXIBLE	13
34	0502012345	FIJADOR ASTE	13
35	0521063077	FIJACION BARRA LIMPIADOR	04
36	0521063078	FIJACION BARRA LIMPIADOR	04
37	0501013475	TORNILLO 3/4" UNC X 7.1/2"	24
38	0551018171	LIMPIADOR DELANTERO DERECHO TRASERO IZQ	15
39	0551018172	LIMPIADOR DELANTERO IZQ TRASERO DERECHO	12
40	0511018746	PERNO CURVO 1/2" UNC X 75 X 65	42
41	0511017302	ARANDELA PLANA 13.5 X 32.5 X 3.00	84
42	0503010060	TUERCA 1/2" UNC	84
43	0502012702	SOPORTE CUERPO PRESILHA	04
44	0503012555	TORNILLO 7/16" UNC X 2"	04
45	0503010180	ARANDELA PRESION 7/16"	04



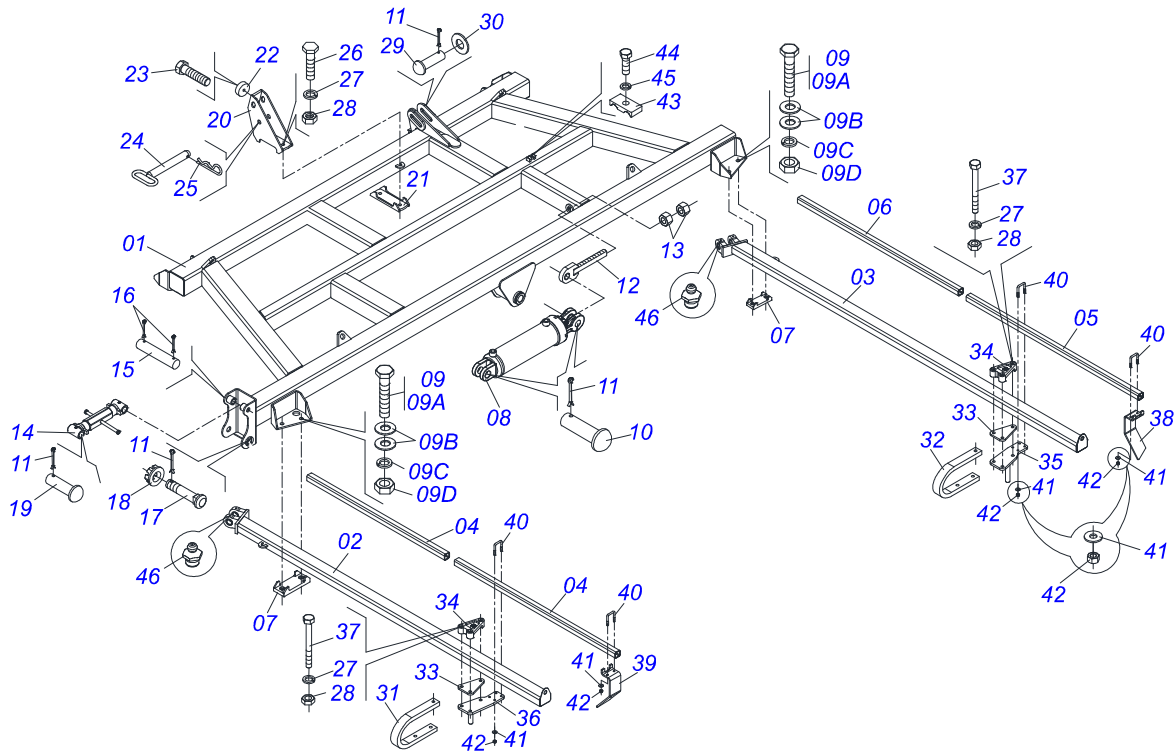
Artículo	Código	Descripción	QT
01	0511068429	CHASIS LATERAL DERECHO	01
02	0511068465	CHASIS LATERAL DELANTERO	01
03	0511068466	CHASIS TRASERO	01
04	0551014700	TUBO	02
05	0551014699	TUBO	02
06	0503010002	GRASERA 1800	04
07	0502012323	FIJADOR ZAPATA	04
08	0521045646	CILINDRO HIDRÁULICO	01
09	0521044090	TORNILLO 1UNC X 11	08
09A	0503013113	TORNILLO 1" UNC X 6"	08
09B	0521013252	ARANDELA PLANA	16
09C	0503011438	ARANDELA PRESION	08
09D	0501010059	TUERCA 1.5/8	08
10	0521010779	EJE UNION	02
11	0503010523	PASADOR ABIERTO 1/4" X 2"	05
12	0501063989	REGULADOR CILINDRO HIDRAULICO	01
13	0501010110	TUERCA 1.1/2	02
14	0501047699	ESTABILIZADOR CON CASQUILLO COMPL	01
15	0521014216	EJE UNION	01
16	0503010010	PASADOR ABIERTO 1/4 X 2.1/2	02
17	0561018588	EJE UNION 37,6 X 243 X 1.1/2	01
18	0501011301	TUERCA 1.1/2 UNC 6FPP 2.5/16	01
19	0521014092	EJE TRABA	01
20	0521060351	BATIDOR CHASIS	01
21	0511068361	FIJADOR	01
22	0521011481	BATIDOR CHASIS	01
23	0503010232	TORNILLO 5/8 UNC X 1.3/4	01
24	0521060352	EJE TRABA CHASIS	01
25	0503030285	PASADOR ABIERTO	01
26	0511016281	ARANDELA PLANA 28 X 58 X 4.75	02
27	0503010023	ARANDELA PRESION	41
28	0503010014	TUERCA 3/4" UNC	41
29	0521010547	EJE UNION 31,75 X 165	01

Artículo	Código	Descripción	QT
30	0501012916	ARANDELA PLANA 38,50 X 66 X 4,75 ZN	01
31	0541019516	ZAPATA DELANTERA	06
32	0551015817	ZAPATA DELANTERA	07
33	0551015397	FIJADOR ZAPATA FLEXIBLE	13
34	0502012345	FIJADOR ASTE	13
35	0521063077	FIJACION BARRA LIMPIADOR	06
36	0521063078	FIJACION BARRA LIMPIADOR	07
37	0501013475	TORNILLO 3/4" UNC X 7.1/2"	39
38	0551018171	LIMPIADOR DELANTERO DERECHO TRASERO IZQ	26
39	0551018172	LIMPIADOR DELANTERO IZQ TRASERO DERECHO	27
40	0511018746	PERNO CURVO 1/2" UNC X 75 X 65	75
41	0511017302	ARANDELA PLANA 13.5 X 32.5 X 3.00	150
42	0503010060	TUERCA 1/2" UNC	150
43	0502012702	SOPORTE CUERPO PRESILHA	04
44	0503012555	TORNILLO 7/16" UNC X 2"	04
45	0503010180	ARANDELA PRESION 7/16"	04



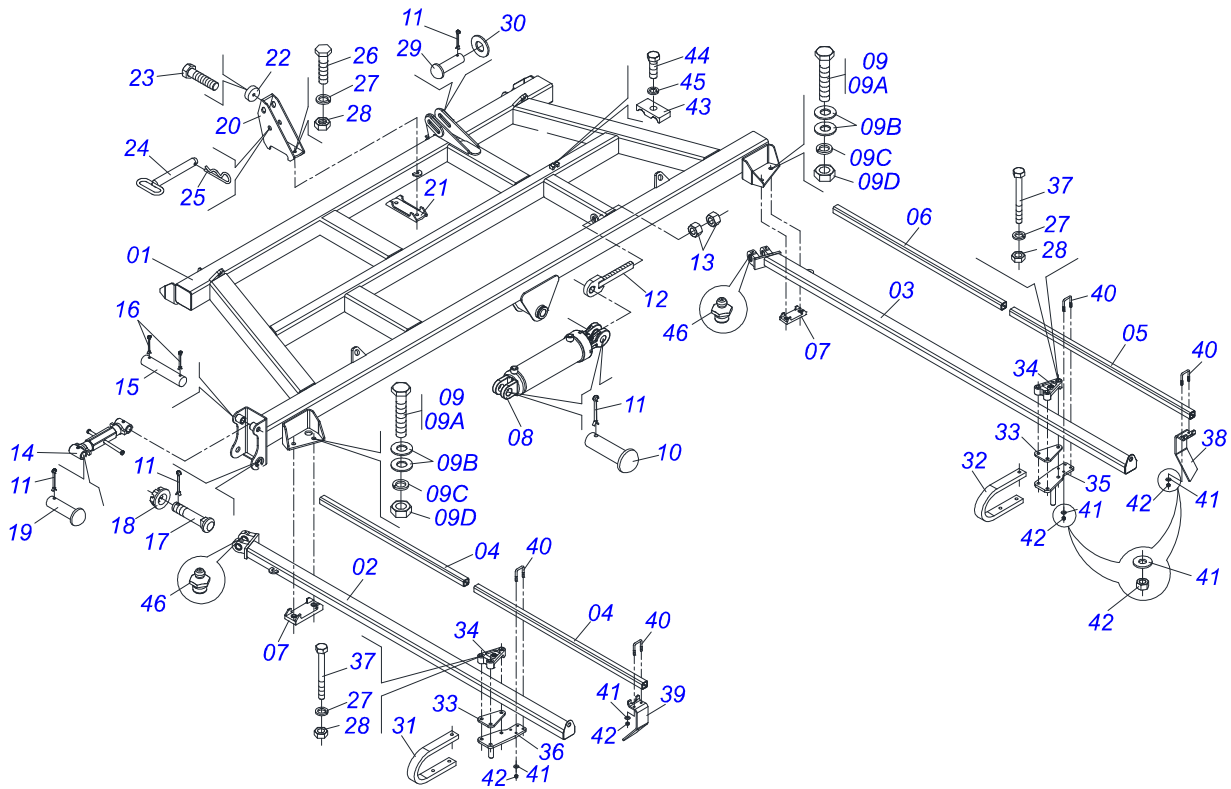
Artículo	Código	Descripción	QT
01	0511068429	CHASIS LATERAL DERECHO	01
02	0521062355	CHASIS LATERAL DELANTERO	01
03	0521062357	CHASIS TRASERO	01
04	0551014699	TUBO	02
05	0551014700	TUBO	01
06	0551014699	TUBO	01
07	0502012323	FIJADOR ZAPATA	04
08	0521045646	CILINDRO HIDRÁULICO	01
09	0521044090	TORNILLO 1UNC X 11	08
09A	0503013113	TORNILLO 1" UNC X 6"	08
09B	0521013252	ARANDELA PLANA	16
09C	0503011438	ARANDELA PRESION	08
09D	0501010059	TUERCA 1.5/8	08
10	0521010779	EJE UNION	02
11	0503010523	PASADOR ABIERTO 1/4" X 2"	05
12	0501063989	REGULADOR CILINDRO HIDRAULICO	01
13	0501010110	TUERCA 1.1/2	02
14	0501047699	ESTABILIZADOR CON CASQUILLO COMPL	01
15	0521014216	EJE UNION	01
16	0503010010	PASADOR ABIERTO 1/4 X 2.1/2	02
17	0561018588	EJE UNION 37,6 X 243 X 1.1/2	01
18	0501011301	TUERCA 1.1/2 UNC 6FPP 2.5/16	01
19	0521014092	EJE TRABA	01
20	0521060351	BATIDOR CHASIS	01
21	0511068361	FIJADOR	01
22	0521011481	BATIDOR CHASIS	01
23	0503010232	TORNILLO 5/8 UNC X 1.3/4	01
24	0521060352	EJE TRABA CHASIS	01
25	0503030285	PASADOR ABIERTO	01
26	0511016281	ARANDELA PLANA 28 X 58 X 4.75	02
27	0503010023	ARANDELA PRESION	41
28	0503010014	TUERCA 3/4" UNC	41
29	0521010547	EJE UNION 31,75 X 165	01

Artículo	Código	Descripción	QT
30	0501012916	ARANDELA PLANA 38,50 X 66 X 4,75 ZN	01
31	0541019516	ZAPATA DELANTERA	07
32	0551015817	ZAPATA DELANTERA	06
33	0551015397	FIJADOR ZAPATA FLEXIBLE	13
34	0502012345	FIJADOR ASTE	13
35	0521063077	FIJACION BARRA LIMPIADOR	06
36	0521063078	FIJACION BARRA LIMPIADOR	07
37	0501013475	TORNILLO 3/4" UNC X 7.1/2"	39
38	0551018171	LIMPIADOR DELANTERO DERECHO TRASERO IZQ	26
39	0551018172	LIMPIADOR DELANTERO IZQ TRASERO DERECHO	27
40	0511018746	PERNO CURVO 1/2" UNC X 75 X 65	79
41	0511017302	ARANDELA PLANA 13.5 X 32.5 X 3.00	158
42	0503010060	TUERCA 1/2" UNC	158
43	0502012702	SOPORTE CUERPO PRESILHA	04
44	0503012555	TORNILLO 7/16" UNC X 2"	04
45	0503010180	ARANDELA PRESION 7/16"	04
46	0503010002	GRASERA 1800	04



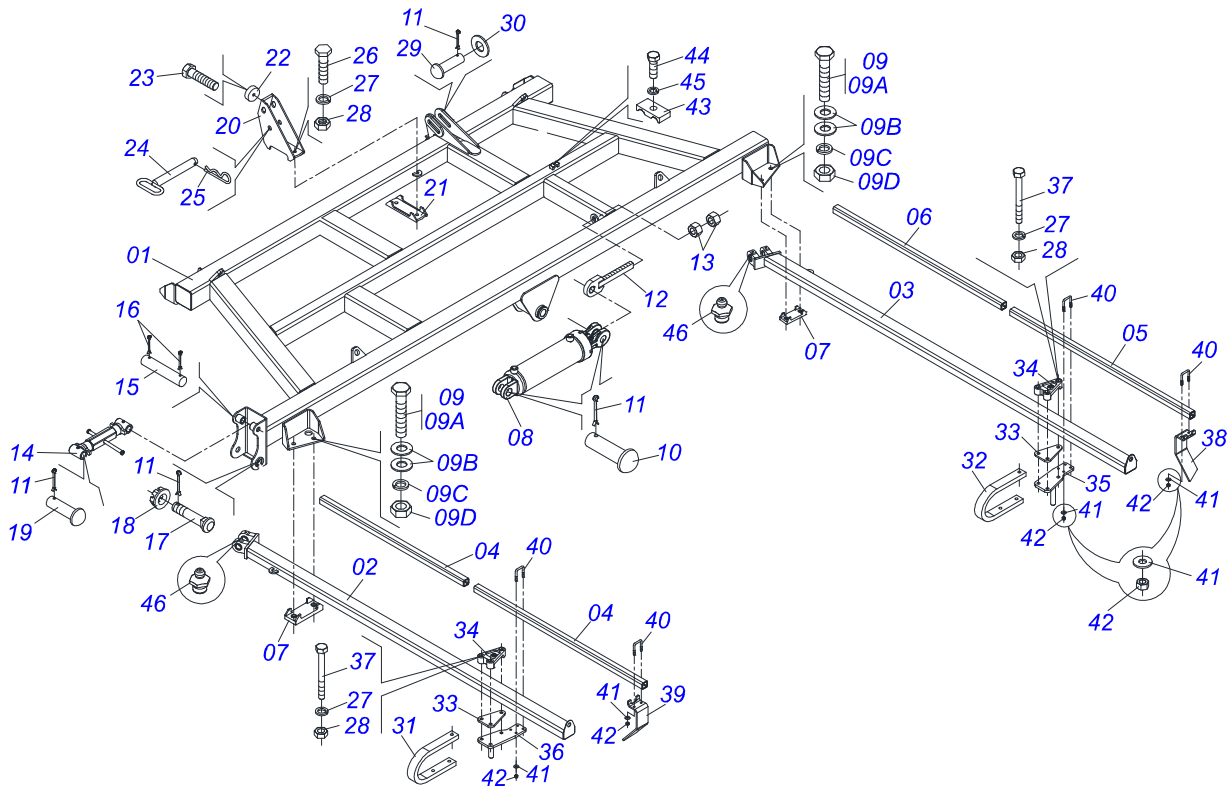
Artículo	Código	Descripción	QT
01	0511068430	CHASIS LATERAL IZQUIERDO	01
02	0521063719	CHASIS LATERAL DELANTERO	01
03	0521063717	CHASIS TRASERO	01
04	0571012816	TUBO	02
05	0551014700	TUBO	01
06	0551014697	TUBO	01
07	0502012323	FIJADOR ZAPATA	04
08	0521045646	CILINDRO HIDRÁULICO	01
09	0521044090	TORNILLO 1UNC X 11	08
09A	0503013113	TORNILLO 1" UNC X 6"	01
09B	0501016545	ARANDELA PLANA	01
09C	0503010012	ARANDELA PRESION 1"	01
09D	0501010059	TUERCA 1.5/8	01
10	0521010779	EJE UNION	02
11	0503010523	PASADOR ABIERTO 1/4" X 2"	05
12	0501063989	REGULADOR CILINDRO HIDRAULICO	01
13	0501010110	TUERCA 1.1/2	02
14	0501047699	ESTABILIZADOR CON CASQUILLO COMPL	01
15	0521014216	EJE UNION	01
16	0503010010	PASADOR ABIERTO 1/4 X 2.1/2	02
17	0561018588	EJE UNION 37,6 X 243 X 1.1/2	01
18	0501011301	TUERCA 1.1/2 UNC 6FPP 2.5/16	01
19	0521014092	EJE TRABA	01
20	0521060351	BATIDOR CHASIS	01
21	0511068361	FIJADOR	01
22	0521011481	BATIDOR CHASIS	01
23	0503010232	TORNILLO 5/8 UNC X 1.3/4	01
24	0521060352	EJE TRABA CHASIS	01
25	0503030285	PASADOR ABIERTO	01
26	0511016281	ARANDELA PLANA 28 X 58 X 4.75	02
27	0503010023	ARANDELA PRESION	41
28	0503010014	TUERCA 3/4" UNC	41
29	0521010547	EJE UNION 31,75 X 165	01

Artículo	Código	Descripción	QT
30	0501012916	ARANDELA PLANA 38,50 X 66 X 4,75 ZN	01
31	0541019516	ZAPATA DELANTERA	06
32	0551015817	ZAPATA DELANTERA	07
33	0551015397	FIJADOR ZAPATA FLEXIBLE	13
34	0502012345	FIJADOR ASTE	13
35	0521063077	FIJACION BARRA LIMPIADOR	04
36	0521063078	FIJACION BARRA LIMPIADOR	04
37	0501013475	TORNILLO 3/4" UNC X 7.1/2"	24
38	0551018171	LIMPIADOR DELANTERO DERECHO TRASERO IZQ	15
39	0551018172	LIMPIADOR DELANTERO IZQ TRASERO DERECHO	12
40	0511018746	PERNO CURVO 1/2" UNC X 75 X 65	42
41	0511017302	ARANDELA PLANA 13.5 X 32.5 X 3.00	84
42	0503010060	TUERCA 1/2" UNC	84
43	0502012702	SOPORTE CUERPO PRESILHA	04
44	0503012555	TORNILLO 7/16" UNC X 2"	04
45	0503010180	ARANDELA PRESION 7/16"	04
46	0503010002	GRASERA 1800	04 04



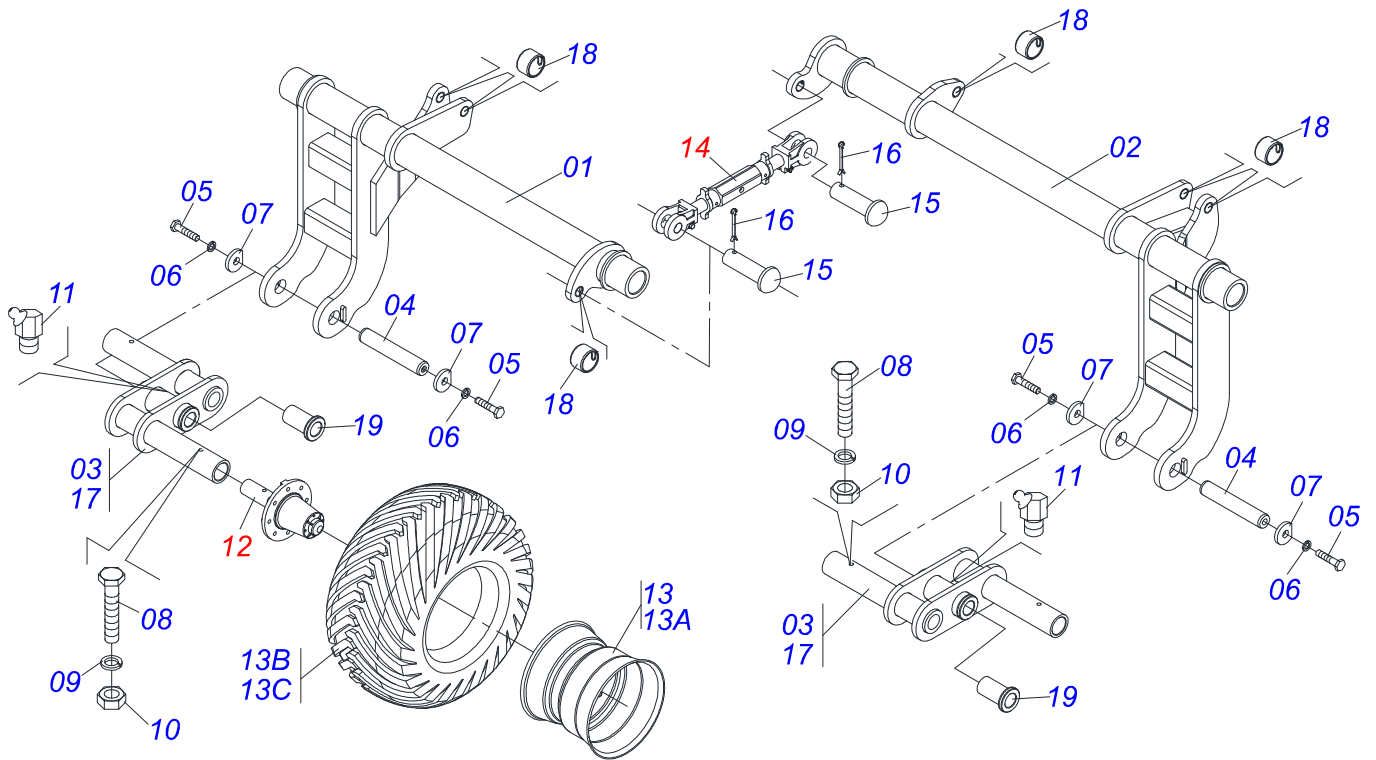
Artículo	Código	Descripción	QT
01	0511068430	CHASIS LATERAL IZQUIERDO	01
02	0511068464	CHASIS LATERAL DELANTERO	00
03	0511068467	CHASIS TRASERO	00
04	0551014699	TUBO	01
05	0551014697	TUBO	01
06	0551014700	TUBO	02
07	0502012323	FIJADOR ZAPATA	04
08	0511043611	CILINDRO HIDRAULICO	01
09	0521044090	TORNILLO 1UNC X 11	08
09A	0503013113	TORNILLO 1" UNC X 6"	01
09B	0501016545	ARANDELA PLANA	01
09C	0503010012	ARANDELA PRESION 1"	01
09D	0501010059	TUERCA 1.5/8	01
10	0521010779	EJE UNION	02
11	0503010523	PASADOR ABIERTO 1/4" X 2"	05
12	0501063989	REGULADOR CILINDRO HIDRAULICO	01
13	0501010110	TUERCA 1.1/2	02
14	0501047699	ESTABILIZADOR CON CASQUILLO COMPL	01
15	0521014216	EJE UNION	01
16	0503010010	PASADOR ABIERTO 1/4 X 2.1/2	02
17	0561018588	EJE UNION 37,6 X 243 X 1.1/2	01
18	0501011301	TUERCA 1.1/2 UNC 6FPP 2.5/16	01
19	0521014092	EJE TRABA	01
20	0521060351	BATIDOR CHASIS	01
21	0511068361	FIJADOR	01
22	0521011481	BATIDOR CHASIS	01
23	0503010232	TORNILLO 5/8 UNC X 1.3/4	01
24	0521060352	EJE TRABA CHASIS	01
25	0503030285	PASADOR ABIERTO	01
26	0511016281	ARANDELA PLANA 28 X 58 X 4.75	02
27	0503010023	ARANDELA PRESION	41
28	0503010014	TUERCA 3/4" UNC	41
29	0521010547	EJE UNION 31,75 X 165	01

Artículo	Código	Descripción	QT
30	0501012916	ARANDELA PLANA 38,50 X 66 X 4,75 ZN	01
31	0541019516	ZAPATA DELANTERA	06
32	0551015817	ZAPATA DELANTERA	07
33	0551015397	FIJADOR ZAPATA FLEXIBLE	13
34	0502012345	FIJADOR ASTE	13
35	0521063077	FIJACION BARRA LIMPIADOR	06
36	0521063078	FIJACION BARRA LIMPIADOR	07
37	0501013475	TORNILLO 3/4" UNC X 7.1/2"	39
38	0551018171	LIMPIADOR DELANTERO DERECHO TRASERO IZQ	24
39	0551018172	LIMPIADOR DELANTERO IZQ TRASERO DERECHO	25
40	0511018746	PERNO CURVO 1/2" UNC X 75 X 65	75
41	0511017302	ARANDELA PLANA 13.5 X 32.5 X 3.00	150
42	0503010060	TUERCA 1/2" UNC	150
43	0502012702	SOPORTE CUERPO PRESILHA	04
44	0503012555	TORNILLO 7/16" UNC X 2"	04
45	0503010180	ARANDELA PRESION 7/16"	04
46	0503010002	GRASERA 1800	04

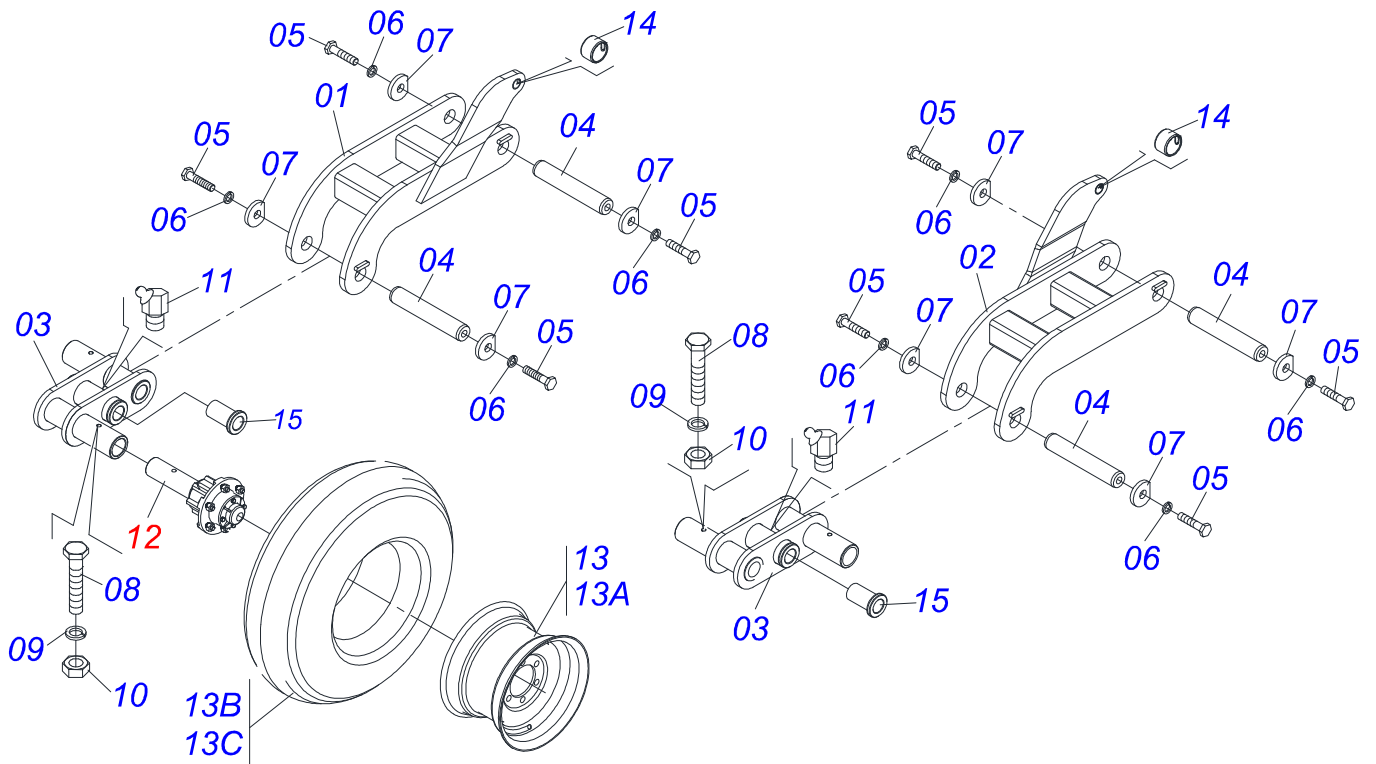


Artículo	Código	Descripción	QT
01	0511068430	CHASIS LATERAL IZQUIERDO	01
02	0521062356	CHASIS LATERAL DELANTERO	01
03	0521062358	CHASIS TRASERO	01
04	0551014699	TUBO	02
05	0551014697	TUBO	01
06	0551014696	TUBO	01
07	0502012323	FIJADOR ZAPATA	04
08	0511043611	CILINDRO HIDRAULICO	01
09	0521044090	TORNILLO 1UNC X 11	08
09A	0503013113	TORNILLO 1" UNC X 6"	01
09B	0501016545	ARANDELA PLANA	01
09C	0503010012	ARANDELA PRESION 1"	01
09D	0501010059	TUERCA 1.5/8	01
10	0521010779	EJE UNION	02
11	0503010523	PASADOR ABIERTO 1/4" X 2"	05
12	0501063989	REGULADOR CILINDRO HIDRAULICO	01
13	0501010110	TUERCA 1.1/2	02
14	0501047699	ESTABILIZADOR CON CASQUILLO COMPL	01
15	0521014216	EJE UNION	01
16	0503010010	PASADOR ABIERTO 1/4 X 2.1/2	02
17	0561018588	EJE UNION 37,6 X 243 X 1.1/2	01
18	0501011301	TUERCA 1.1/2 UNC 6FPP 2.5/16	01
19	0521014092	EJE TRABA	01
20	0521060351	BATIDOR CHASIS	01
21	0511068361	FIJADOR	01
22	0521011481	BATIDOR CHASIS	01
23	0503010232	TORNILLO 5/8 UNC X 1.3/4	01
24	0521060352	EJE TRABA CHASIS	01
25	0503030285	PASADOR ABIERTO	01
26	0511016281	ARANDELA PLANA 28 X 58 X 4.75	02
27	0503010023	ARANDELA PRESION	41
28	0503010014	TUERCA 3/4" UNC	41
29	0521010547	EJE UNION 31,75 X 165	01

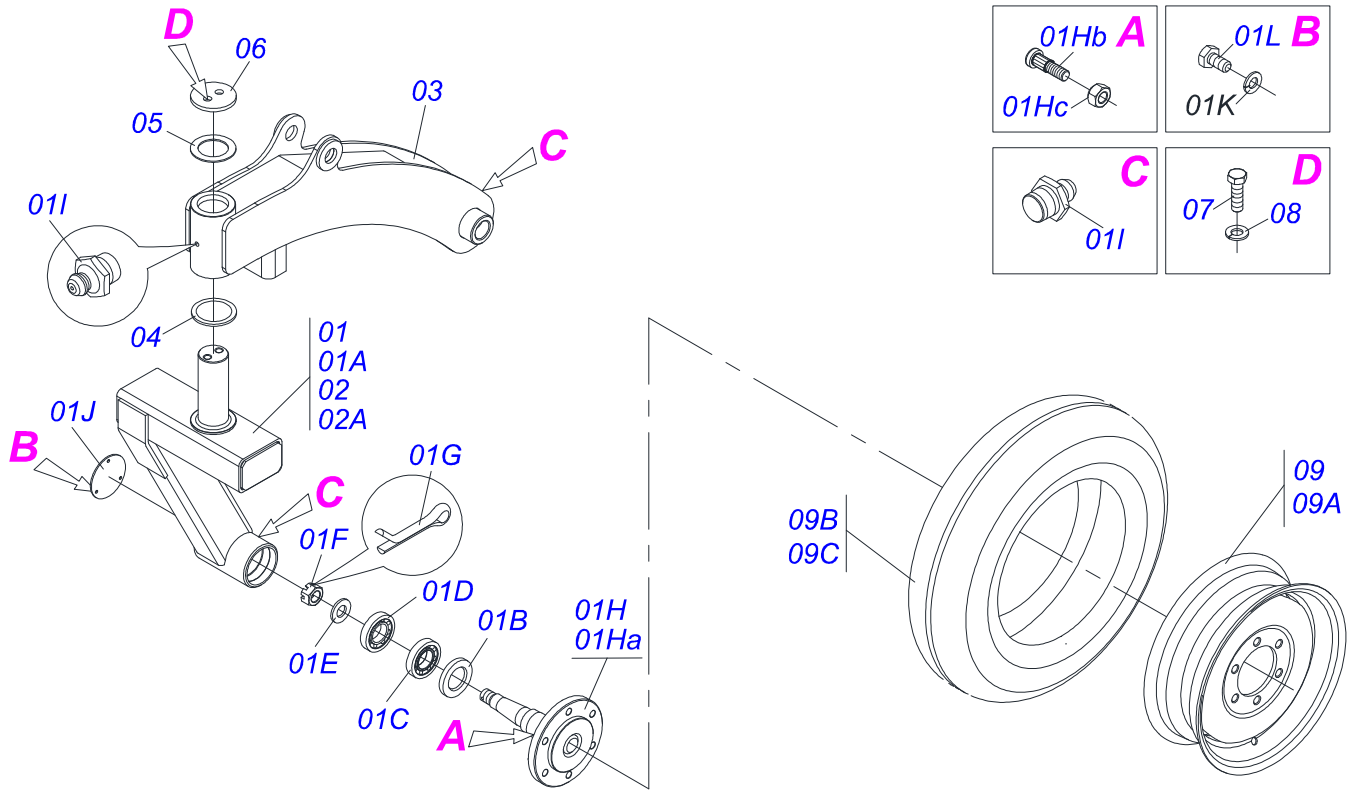
Artículo	Código	Descripción	QT
30	0501012916	ARANDELA PLANA 38,50 X 66 X 4,75 ZN	01
31	0541019516	ZAPATA DELANTERA	07
32	0551015817	ZAPATA DELANTERA	06
33	0551015397	FIJADOR ZAPATA FLEXIBLE	13
34	0502012345	FIJADOR ASTE	13
35	0521063077	FIJACION BARRA LIMPIADOR	06
36	0521063078	FIJACION BARRA LIMPIADOR	07
37	0501013475	TORNILLO 3/4" UNC X 7.1/2"	39
38	0551018171	LIMPIADOR DELANTERO DERECHO TRASERO IZQ	26
39	0551018172	LIMPIADOR DELANTERO IZQ TRASERO DERECHO	27
40	0511018746	PERNO CURVO 1/2" UNC X 75 X 65	79
41	0511017302	ARANDELA PLANA 13.5 X 32.5 X 3.00	158
42	0503010060	TUERCA 1/2" UNC	158
43	0502012702	SOPORTE CUERPO PRESILHA	04
44	0503012555	TORNILLO 7/16" UNC X 2"	04
45	0503010180	ARANDELA PRESION 7/16"	04
46	0503010002	GRASERA 1800	04



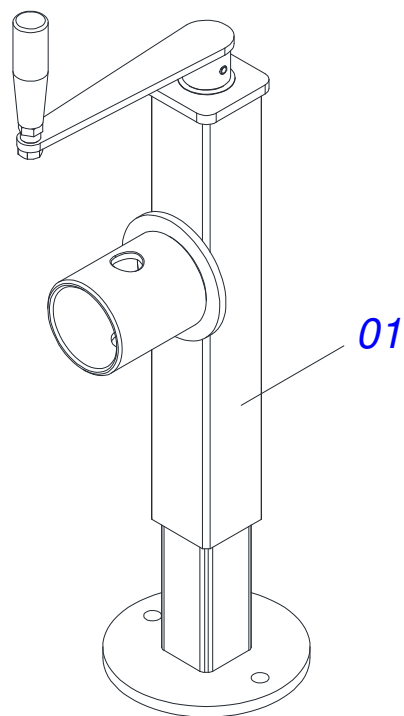
Artículo	Código	Descripción	QT
00	0511051798	RODADO CENTRAL DERECHO	01
00A	0511051799	RODADO CENTRAL IZQUIERDO	00
01	0511069793	RODADO CENTRAL DERECHO	01
02	0511069794	RODADO CENTRAL IZQUIERDO	00
03	0521062878	CHASI CENTRAL BALANCIN	01
04	0551019516	EJE UNION	01
05	0503011250	TORNILLO 1 UNC X 2	02
06	0503010012	ARANDELA PRESION 1"	02
07	0551019512	ARANDELA DE BLOQUEO	02
08	0503010706	TORNILLO 1/2 UNC X 4.1/2	02
09	0503010019	ARANDELA PRESION 1/2"	02
10	0503010060	TUERCA 1/2" UNC	02
11	0503010003	GRASERA 1845 3/8	01
12	0501055263	RODADO	02
13	0503060102	RUEDA CON NEUMATICO	02
13A	0501069483	RUEDA	02
13B	0503012112	CAMARA AIRE 400/60 - 15,5 TR 15	02
13C	0503013119	NEUMATICO 400/60-15,5-T404-14L	02
14	0501057418	ESTABILIZADOR COMPLETO	01
15	0521010779	EJE UNION	01
16	0503010523	PASADOR ABIERTO 1/4" X 2"	01
17	0511069790	BALANCIN	01
18	0541012002	BUJE 51 X 60 X 88 X 100	04
19	0511019920	BUJE 38,80 X 3,05 X 25,40	07



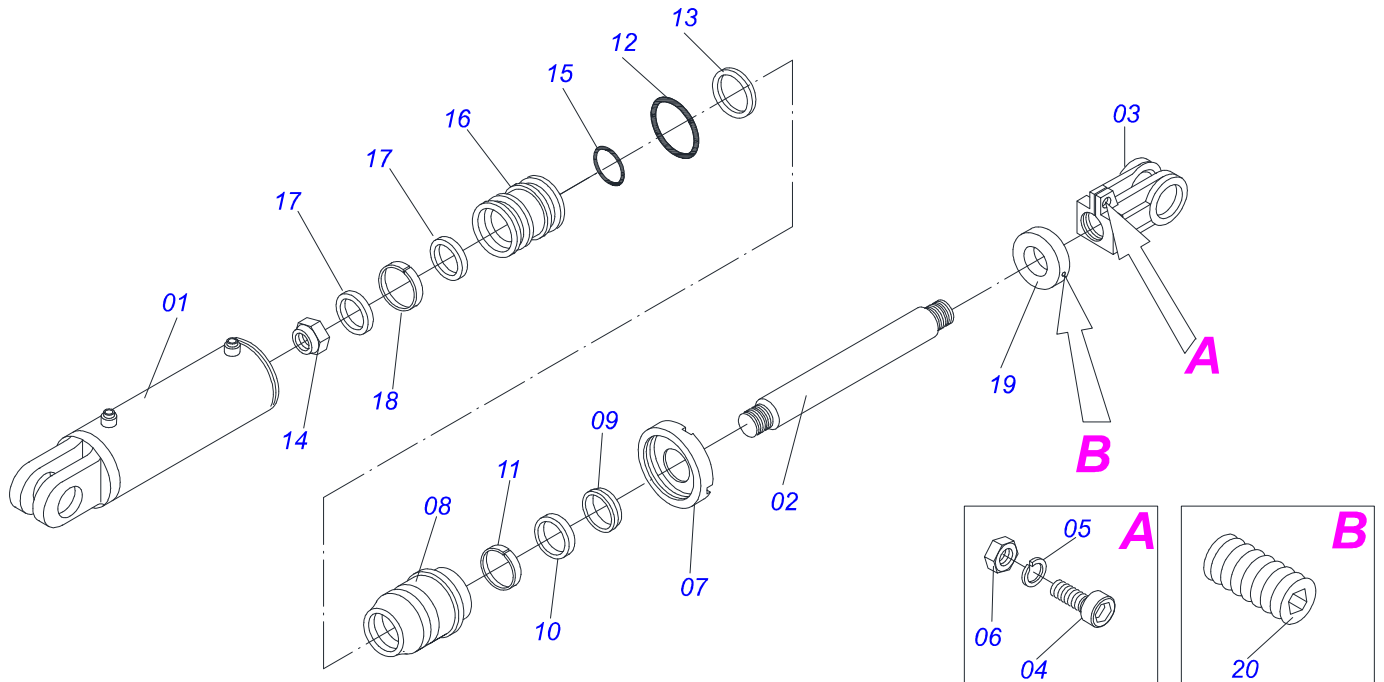
Artículo	Código	Descripción	QT
00	0501057673	RODERO LATERAL DERECHO	01
00A	0501057674	RODERO LATERAL IZQUIERDO	00
01	0511069795	RODADO LATERAL DERECHO	01
02	0511069796	RODADO LATERAL DERECHO	00
03	0511069790	BALANCIN	01
04	0551019516	EJE UNION	02
05	0503011250	TORNILLO 1 UNC X 2	04
06	0503010012	ARANDELA PRESION 1"	04
07	0551019512	ARANDELA DE BLOQUEO	04
08	0503010706	TORNILLO 1/2 UNC X 4.1/2	02
09	0503010019	ARANDELA PRESION 1/2"	02
10	0503010060	TUERCA 1/2" UNC	02
11	0503010003	GRASERA 1845 3/8	01
12	0511045580	CAJA RODADO COMPLETA	02
13	0503060181	RUEDA CON NEUMATICO	02
13A	0503011468	RUEDA	02
13B	0503010858	NEUMATICO 11L-15	02
13C	0503010860	CAMARA AIRE 11L 15	02



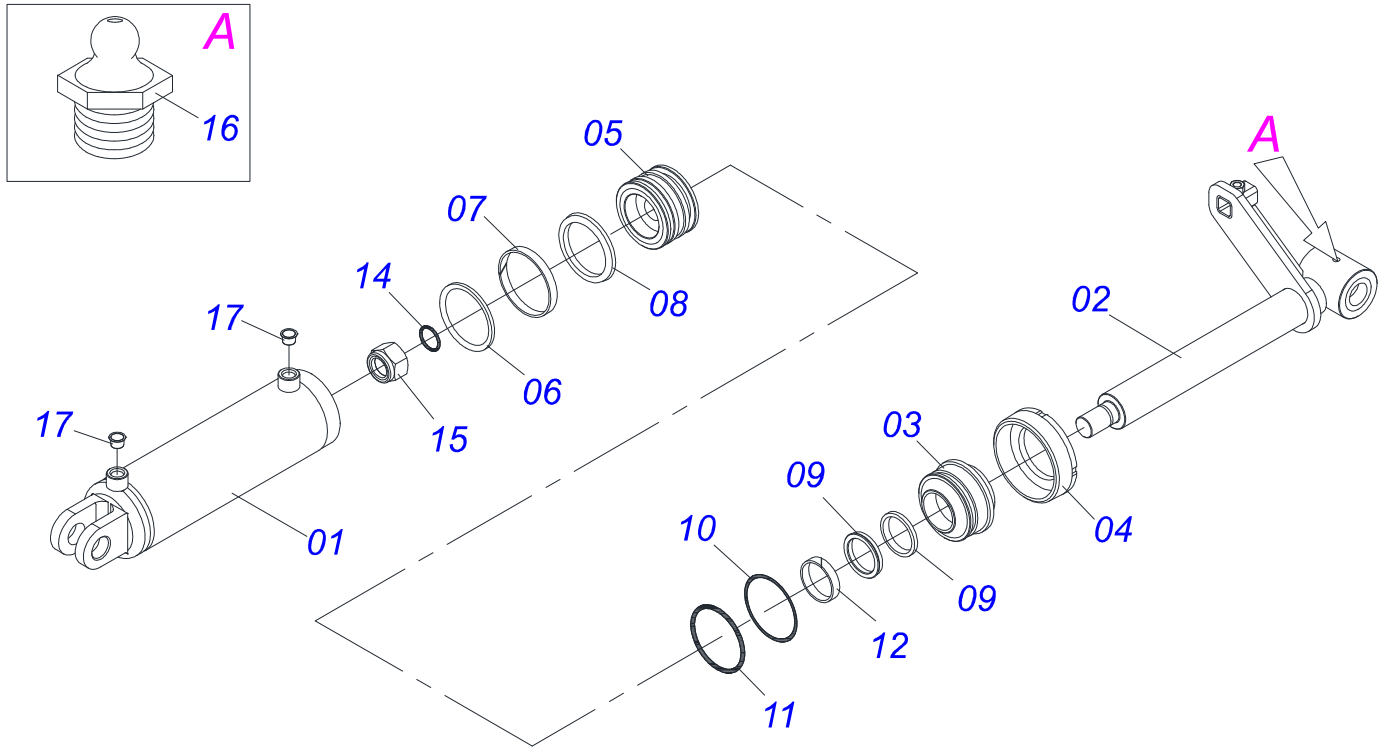
Artículo	Código	Descripción	QT
00	0511051845	RODADO DELANTERO DERECHO CON BRAZO	01
00A	0511051846	RODADO DELANTERO	00
01	0511051796	RODADO DELANTERO DERECHO	01
01A	0521063068	RODADO DELANTERO	01
01B	0503010279	RETENES	01
01C	0503011290	RODAMIENTO 30206	01
01D	0503010360	RODAMIENTO 30208	01
01E	0511015994	ARANDELA PLANA	01
01F	0503030009	TUERCA CASTILLO 1	01
01G	0503010523	PASADOR ABIERTO 1/4" X 2"	01
01H	0501110695	EJE W/ FLANGE	01
01Ha	0521063074	EJE W/ FLANGE	01
01Hb	0501010127	TORNILLO ROD 9/16"UN X 1.7/8"	06
01Hc	0503010035	TUERCA CONICA 9/16	06
01I	0503010002	GRASERA 1800	03
01J	0541018995	TAPA CAJA RODADO	01
01K	0503011441	ARANDELA PRESION	03
01L	0503013758	TORNILLO 1/4 UNC X 1.1/2	03
02	0511051797	RODADO DELANTERO IZQUIERDO	00
02A	0521063067	RODADO DELANTERO	00
03	0521063073	BRAZO RODADO DELANTERO	01
04	0521014023	BRIDA INTERMEDI-RIA	01
05	0521014024	ARANDELA ESPACIADOR	01
06	0521014014	BRIDA FIJADORA TRASERA	01
07	0501010100	TORNILLO 5/8 UNC X 2 C S G.5	02
08	0503010027	ARANDELA PRESION	02
09	0503060091	RUEDA CON NEUM 750 X 16-10L COMP	01
09A	0503010893	RUEDA	01
09B	0503010033	CAMARA AIRE 7.50 X 16	01
09C	0503010120	NEUMATICO 7.50X 16 -10LONAS	01



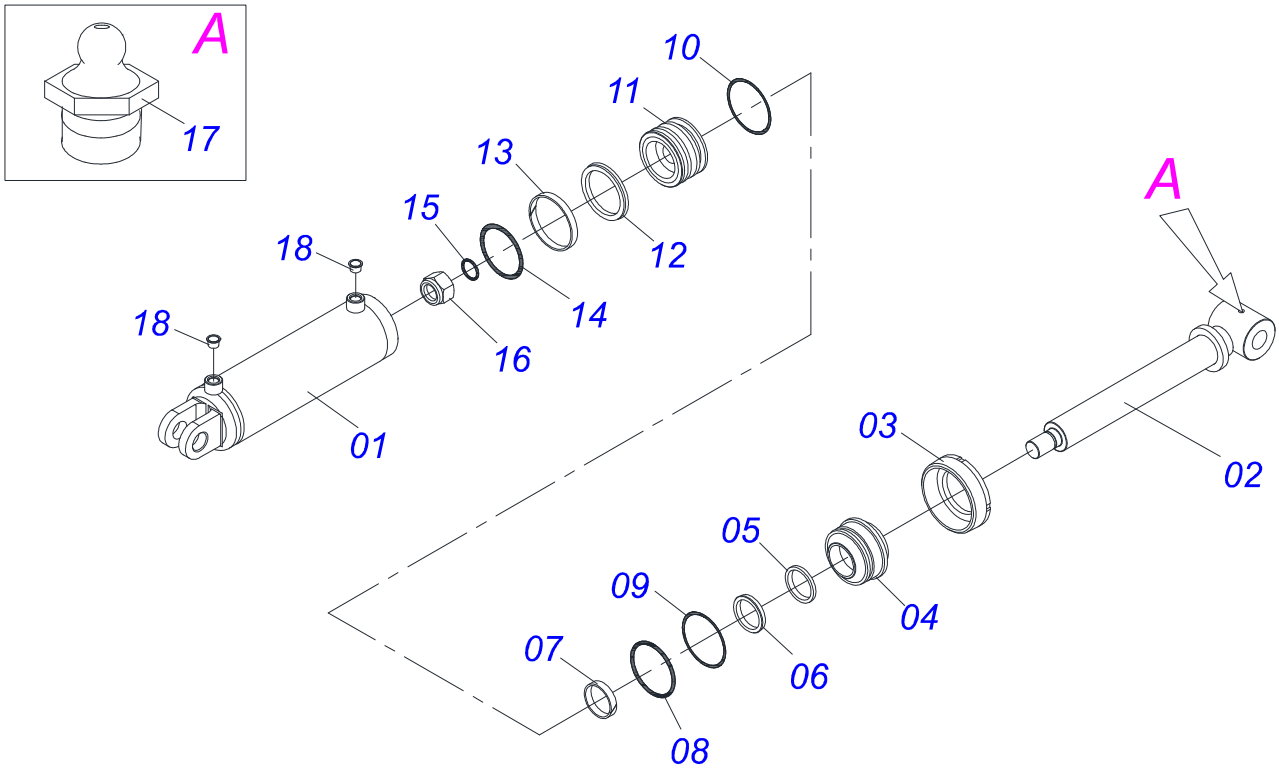
Artículo	Código	Descripción	QT
01	0503062227	GATO COMPLETO	01



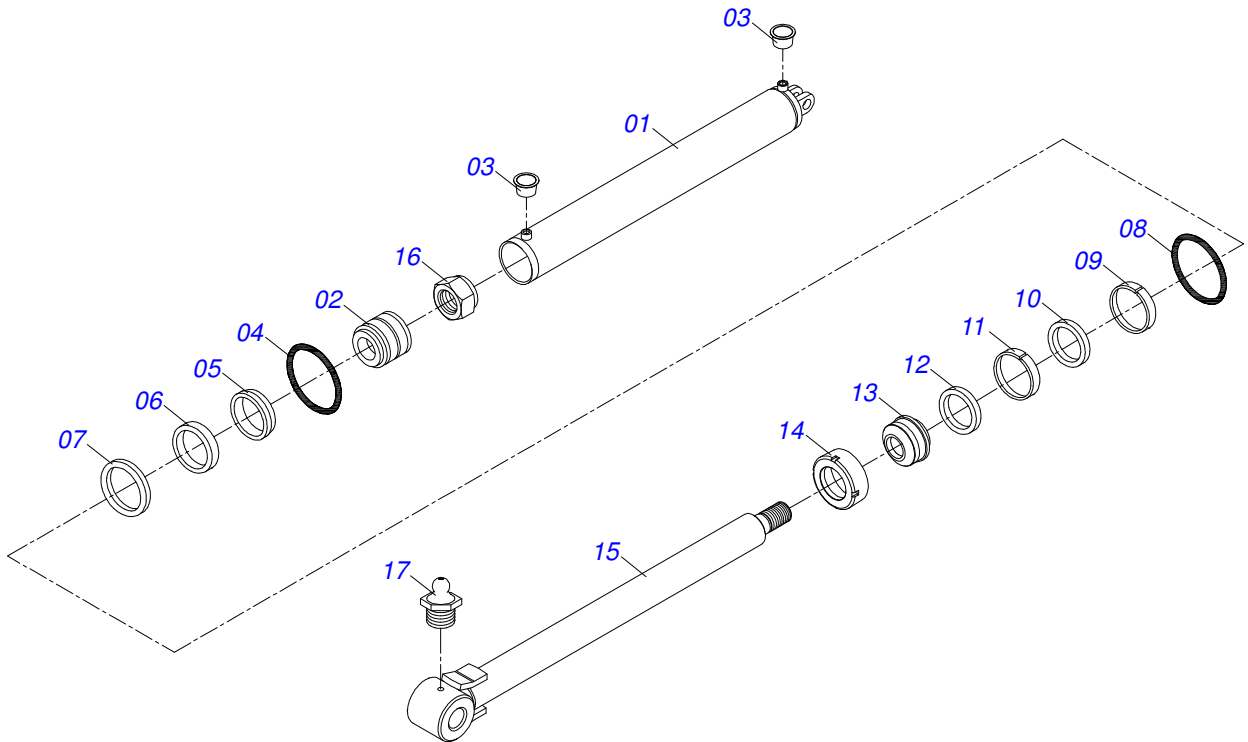
Artículo	Código	Descripción	
00	0511043611	CILINDRO HIDRAULICO	01
01	0511066480	CAMISA 85,72 X 430 BP	01
02	0521016677	EXTENSOR 44,45 X 445	01
03	0502040747	HORQUILLA	01
04	0503011094	TORNILLO 3/8" UNC X 2" C C S I 12.9	01
05	0503010025	ARANDELA PRESION 3/8	01
06	0503010026	TUERCA 3/8	01
07	0502010993	TAPA MOVIL 85,72	01
08	0502010781	SOPORTE ANILLOS 44,45 X 85,72	01
09	0503010761	ANILLO RASCADOR D-1750	01
10	0503010990	ANILLO 1870-1750-375-B	01
11	0503010949	ANILLO GUIA INTERNO W2-2000-500	01
12	0503010976	ANILLO O'RING 2-336 N 3006-9B	01
13	0503011060	ANILLO BACK-UP 8-336	01
14	0503010063	TUERCA 1" UNF	01
15	0503010042	ANILLO O'RING 2-214 N 3006-9B	01
16	0502011847	EMBOLO 44,45 X 85,72	01
17	0503012509	GASTILLO	02
18	0503010948	ANILLO GUIA EXTERNO W4-3346-590	01
19	0511018115	BUJE 45 X 3 X 18	01
20	0503011148	TORNILLO 3/8 UNC X 1/2	01



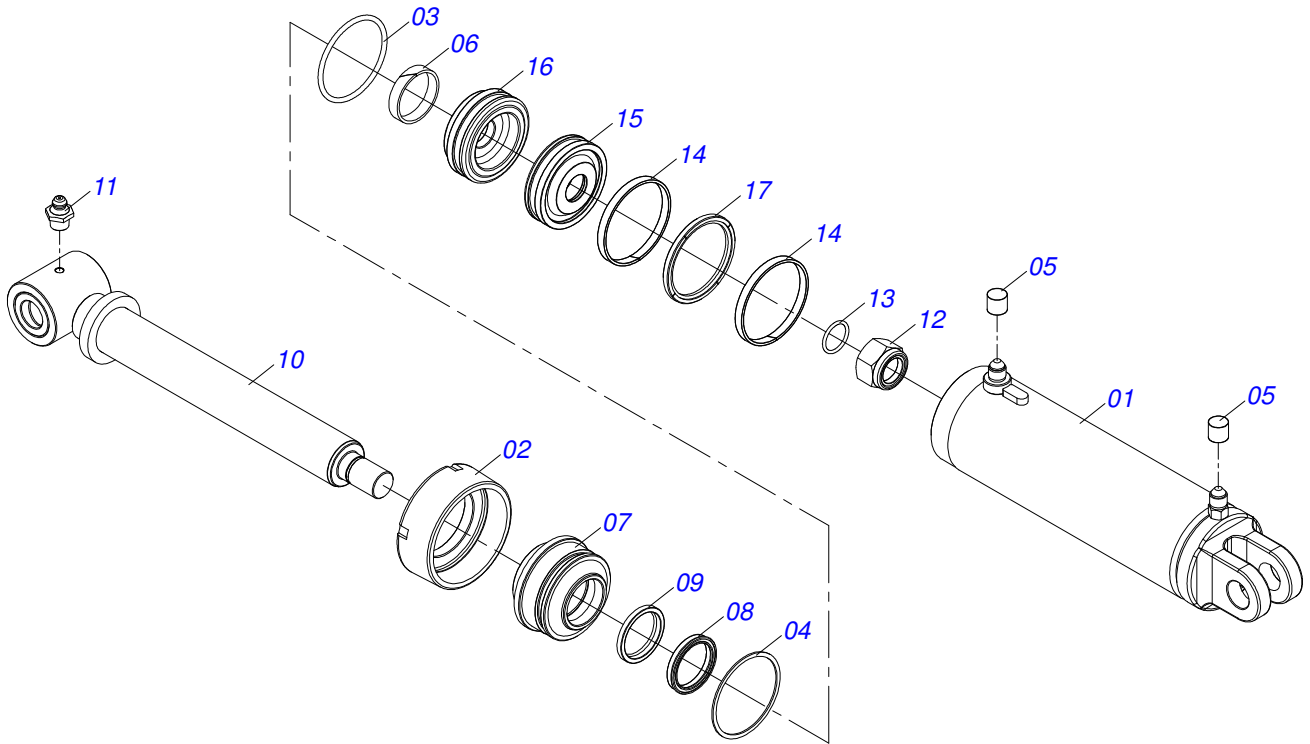
Artículo	Código	Descripción	QT
00	0511047971	CILINDRO HIDRAULICO	01
01	0511066479	CAMISA	01
02	0521060645	EXTENSOR	01
03	0502011250	SOPORTE DOS ANILLOS	01
04	0502011182	TAPA MOVIL 101,60	01
05	0502011249	EMBOLO	01
06	0503012725	ANILLO	01
07	0503010994	ANILLO GUIA EXTERNO W2-4000-500	01
08	0503010319	ANILLO RASCADOR D-2125	01
09	0503010314	ANILLO 2500-2125-375-B	01
10	0503011061	ANILLO BACK-UP 8-342	01
11	0503010338	ANILLO O'RING 2-342 N 3006-9B	01
12	0503010973	ANILLO GUIA EXTERNO W2-2500-500	01
13	0503010043	ANILLO 3750-3250	01
14	0503010345	ANILLO O'RING 2-218 N 3006-9B	01
15	0503010817	TUERCA 1.1/4	01
16	0503010002	GRASERA 1800	01
17	0503030384	PLUG CON N-001	02



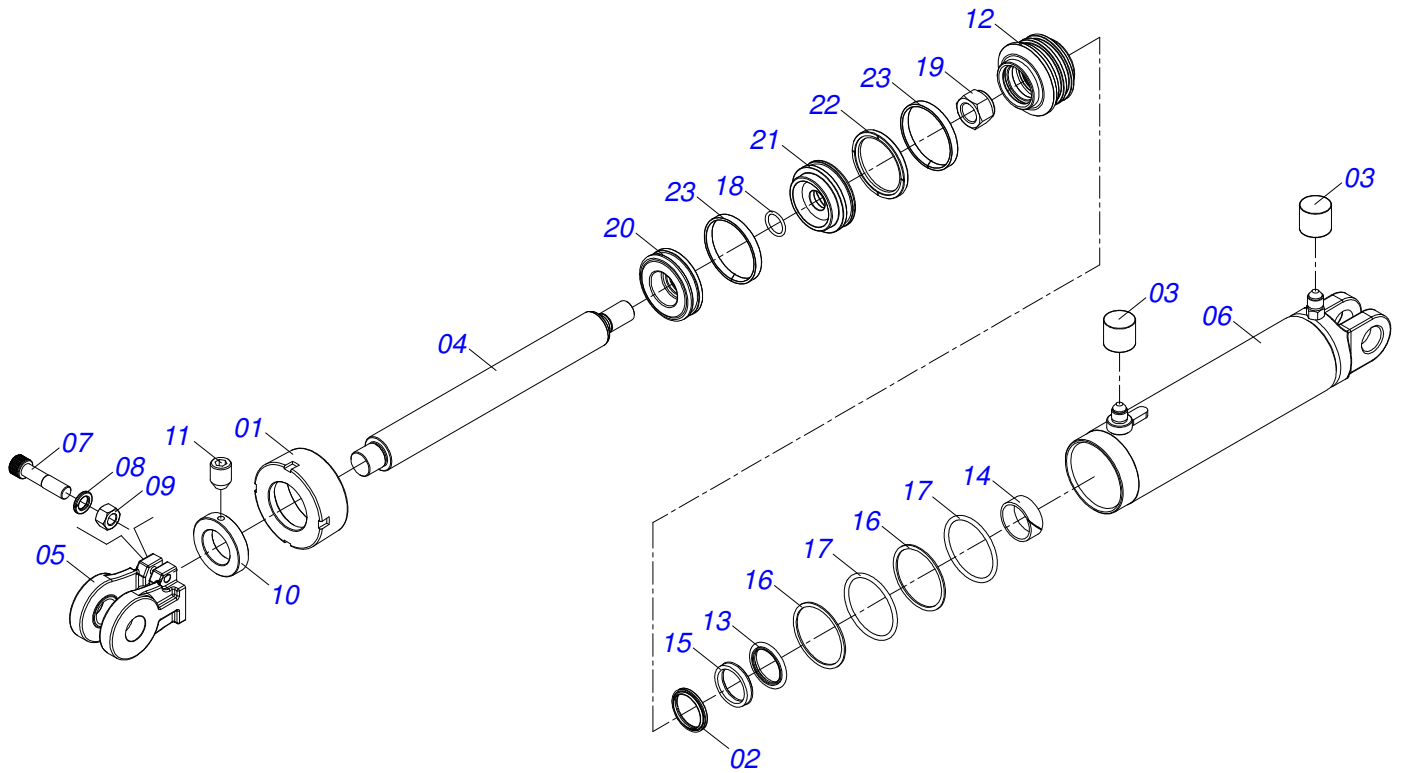
Artículo	Código	Descripción	QT
00	0511047972	CILINDRO HIDRAULICO	01
01	0511066479	CAMISA	01
02	0521060656	EXTENSOR	01
03	0502011182	TAPA MOVIL 101,60	01
04	0502011250	SOPORTE DOS ANILLOS	01
05	0503010319	ANILLO RASCADOR D-2125	01
06	0503010314	ANILLO 2500-2125-375-B	01
07	0503010973	ANILLO GUIA EXTERNO W2-2500-500	01
08	0503011061	ANILLO BACK-UP 8-342	01
09	0503010338	ANILLO O'RING 2-342 N 3006-9B	01
10	0503010345	ANILLO O'RING 2-218 N 3006-9B	01
11	0502011249	EMBOLO	01
12	0503010043	ANILLO 3750-3250	01
13	0503012725	ANILLO	01
14	0503012726	ANILLO GOMA	01
15	0503010994	ANILLO GUIA EXTERNO W2-4000-500	01
16	0503010817	TUERCA 1.1/4	01
17	0503010002	GRASERA 1800	01
18	0503030384	PLUG CON N-001	02



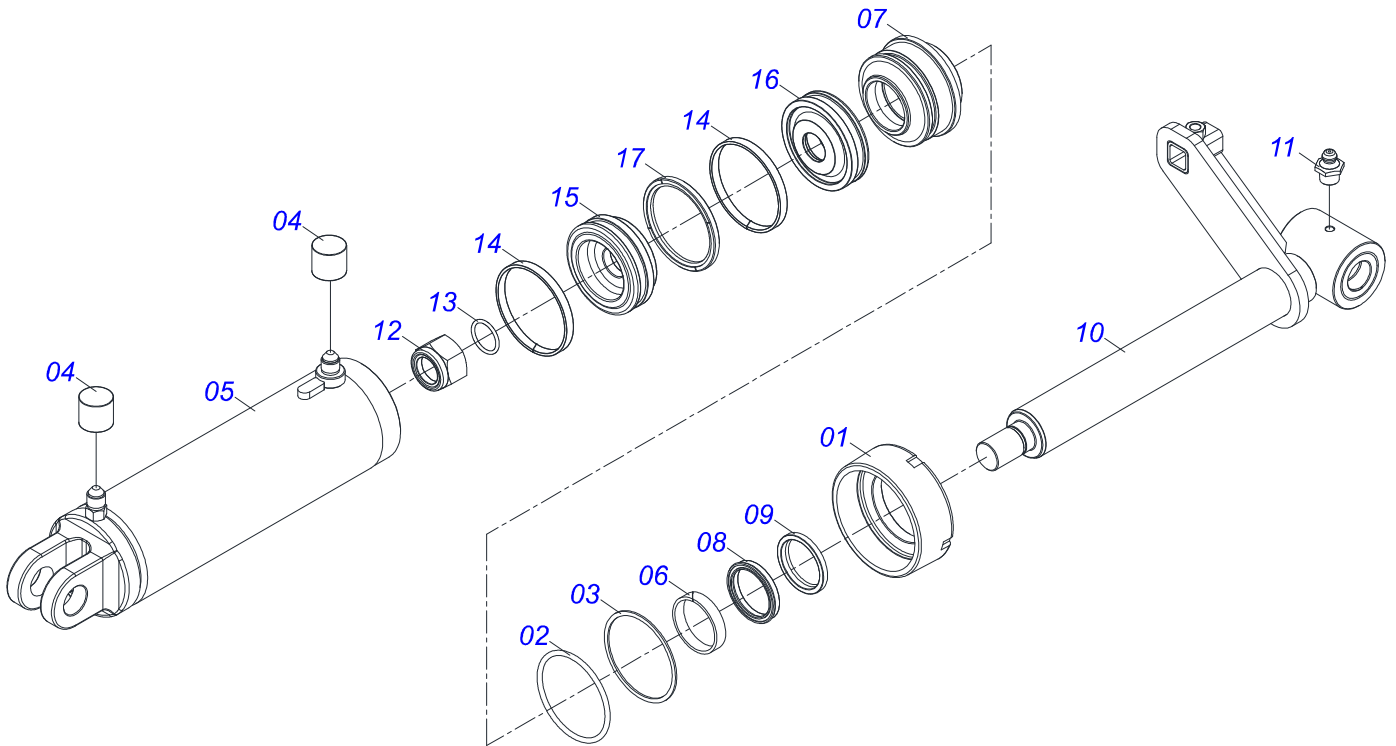
Artículo	Código	Descripción	QT
01	0511068524	CILINDRO HIDRAULICO	01
02	0502012518	EMBOLO 50,8 X 127	01
03	0503030384	PLUG CON N-001	01
04	0503010345	ANILLO O-RING 2-218 N 3006-9B	01
05	0503010039	ANILLO RASCADOR D-2000	01
06	0503010991	ANILLO 1870-2000-375-B	01
07	0503011061	ANILLO BACK-UP 8-342	01
08	0503010338	ANILLO O-RING 2-342 N 3006-9B	01
09	0503010952	ANILLO GUIA INTERNO W2-2250-500	01
10	0503010043	ANILLO 3750-3250	01
11	0503010994	ANILLO GUIA EXTERNO W2-4000-500	01
12	0503010043	ANILLO 3750-3250	01
13	0502010778	SOPORTE ANILLOS 50,8 X 101,6	01
14	0502010017	TAPA MOVIL 101,6	01
15	0511069760	VARÓN 50,80 X 1215	01
16	0503010817	TUERCA 1.1/4	01
17	0503010002	GRASERA 1800	01



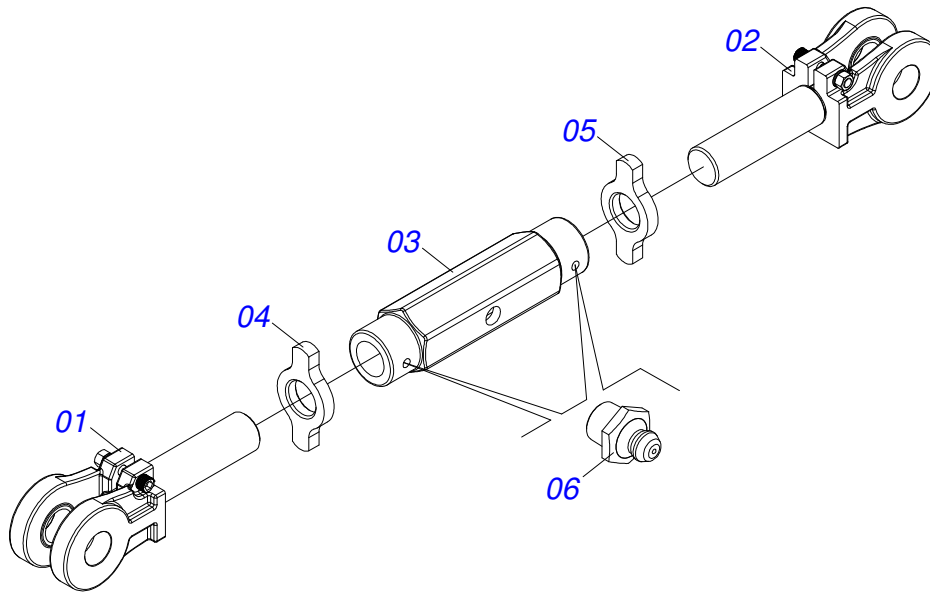
Artículo	Código	Descripción	QT
01	0521066183	CAMISA	01
02	0502010017	TAPA MOVIL 101,6	01
03	0503010338	ANILLO O'RING 2-342 N 3006-9B	01
04	0503011061	ANILLO BACK-UP 8-342	01
05	0503030385	TAPON	02
06	0503010973	ANILLO GUIA EXTERNO W2-2500-500	01
07	0502011250	SOPORTE DOS ANILLOS	01
08	0503015642	SELLADO U-CUP	01
09	0503015715	SELLADO SCRAPER	01
10	0521060656	EXTENSOR	01
11	0503010002	GRASERA 1800	01
12	0503010817	TUERCA 1.1/4	01
13	0503010345	ANILLO O'RING 2-218 N 3006-9B	01
14	0503017889	ANILLO GUIA	02
15	0581012601	EMBOLO	01
16	0581012602	EMBOLO	01
17	0503018651	VEDACIÓN	01



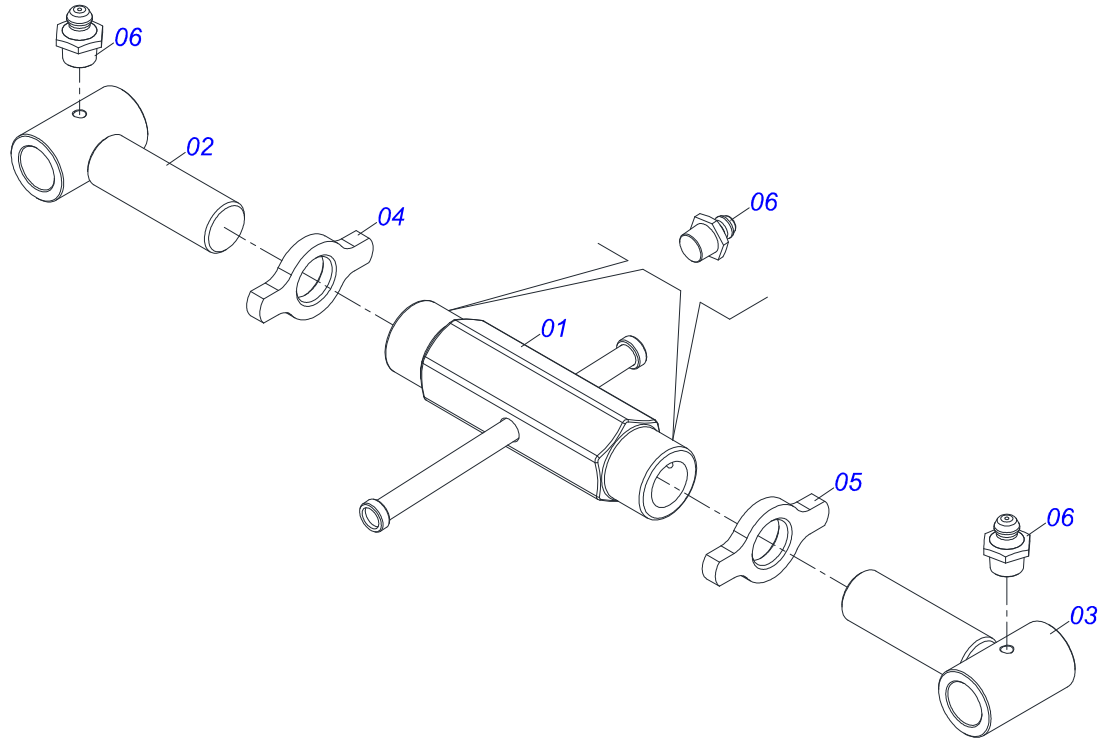
Artículo	Código	Descripción	QT
01	0571019709	TAPA MOVIL	01
02	0503010761	ANILLO RASCADOR D-1750	01
03	0503030385	TAPON	02
04	0521016677	EXTENSOR 44,45 X 445	01
05	0502040747	HORQUILLA	01
06	0521066182	CAMISA	01
07	0503011094	TORNILLO 3/8" UNC X 2" C C S I 12.9	01
08	0503011443	ARANDELA PRESION	01
09	0503010026	TUERCA 3/8	01
10	0511018115	BUJE 45 X 3 X 18	01
11	0503011148	TORNILLO 3/8 UNC X 1/2	01
12	0571019711	APOYO ANILLO	01
13	0503017936	ANILLO	01
14	0503017938	ANILLO GUIA	01
15	0503017937	ANILLO	01
16	0503017940	ANILLO	02
17	0503017939	ANILLO	02
18	0503010042	ANILLO O-RING 2-214 N 3006-9B	01
19	0503010063	TUERCA 1" UNF	01
20	0581012598	EMBOLO	01
21	0581012597	EMBOLO	01
22	0503018650	SELLADO	01
23	0503017883	ANILLO GUIA	02



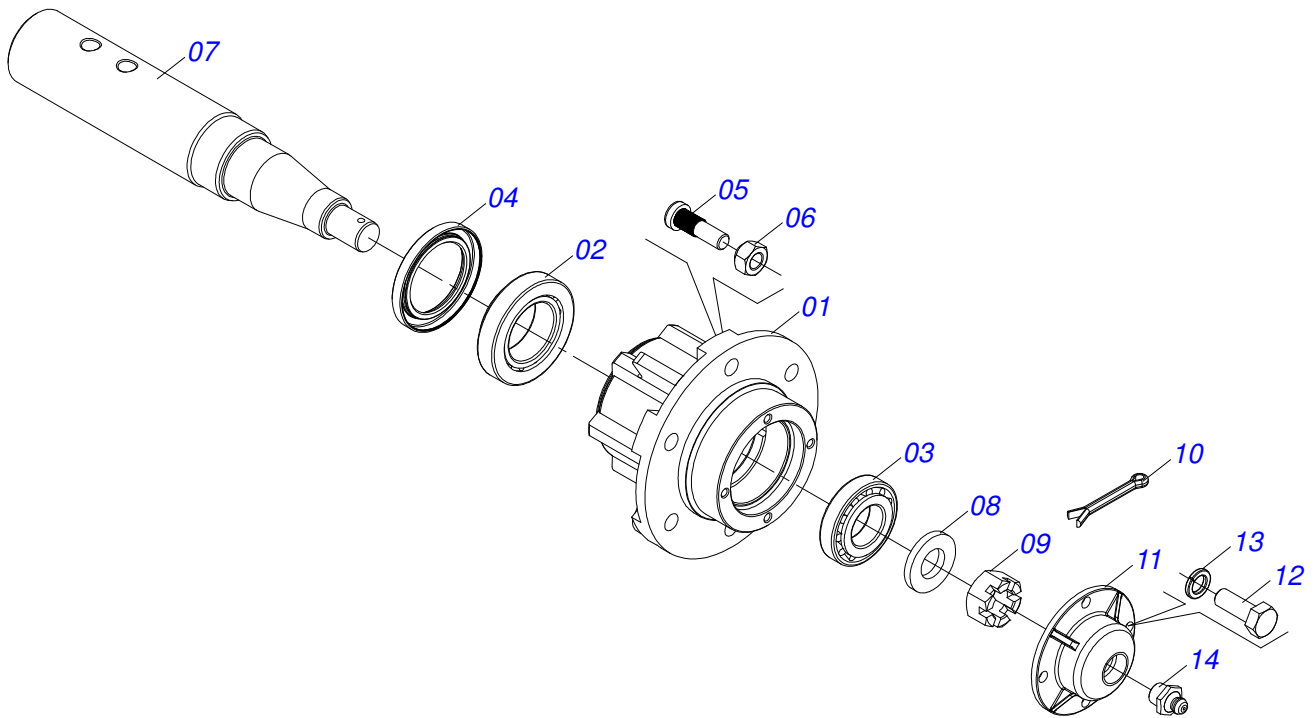
Artículo	Código	Descripción	QT
001	0502010017	TAPA MOVIL 101,6	01
002	0503010338	ANILLO O-RING 2-342 N 3006-9B	01
003	0503011061	ANILLO BACK-UP 8-342	01
004	0503030385	TAPON	02
005	0521066183	CAMISA	01
006	0503010973	ANILLO GUIA EXTERNO W2-2500-500	01
007	0502011250	SOPORTE DOS ANILLOS	01
008	0503015642	SELLADO U-CUP	01
009	0503015715	SELLADO SCRAPER	01
010	0521060645	EXTENSOR	01
011	0503010002	GRASERA 1800	01
012	0503010817	TUERCA 1.1/4	01
013	0503010345	ANILLO O-RING 2-218 N 3006-9B	01
014	0503017889	ANILLO GUIA	02
015	0581012601	EMBOLO	01
016	0581012602	EMBOLO	01
017	0503018651	VEDACIÓN	01



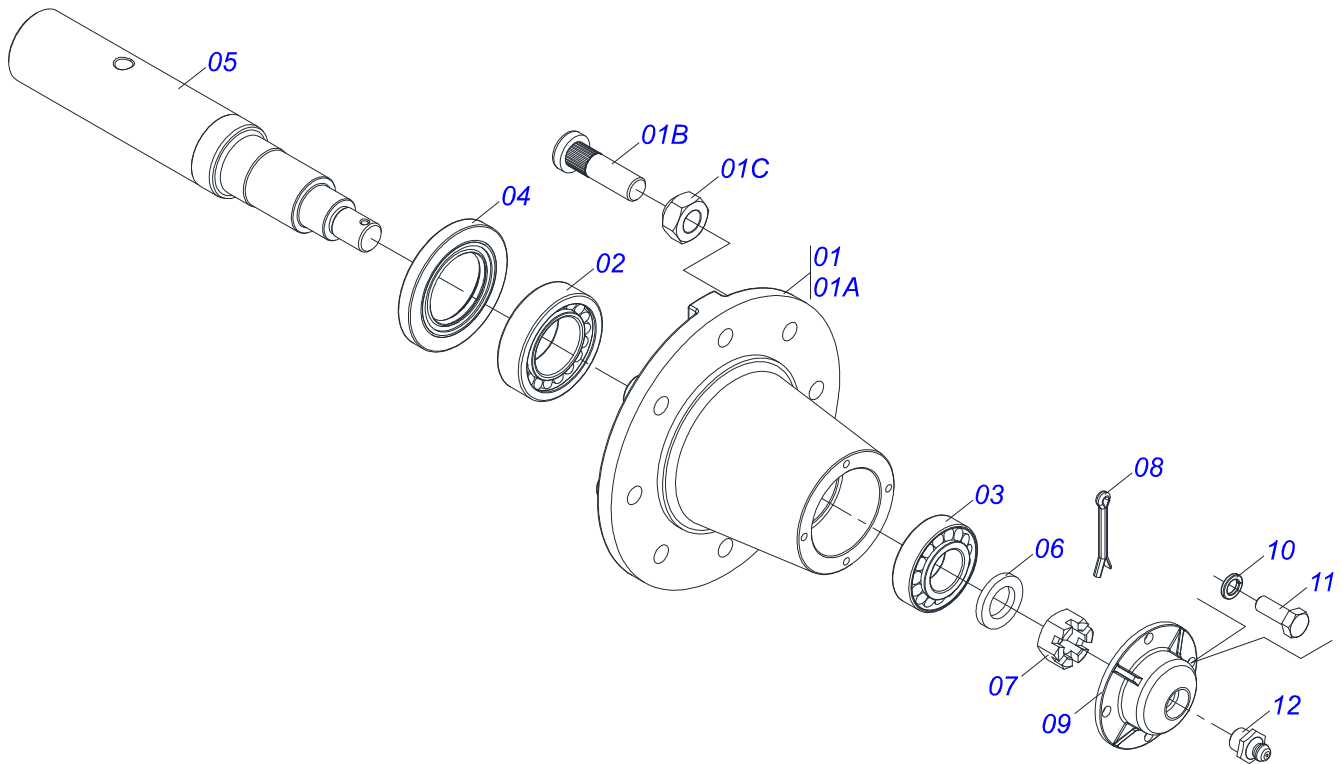
Artículo	Código	Descripción	QT
01	0521060347	HORQUILLA HUSO IZQUIERDO	01
02	0521060346	HORQUILLA HUSO DERECHO	01
03	0502011195	CUERPO TUERCA AJUSTE	01
04	0541018673	CONTRA TUERCA	01
05	0541018672	CONTRA TUERCA	01
06	0503010002	GRASERA 1800	02



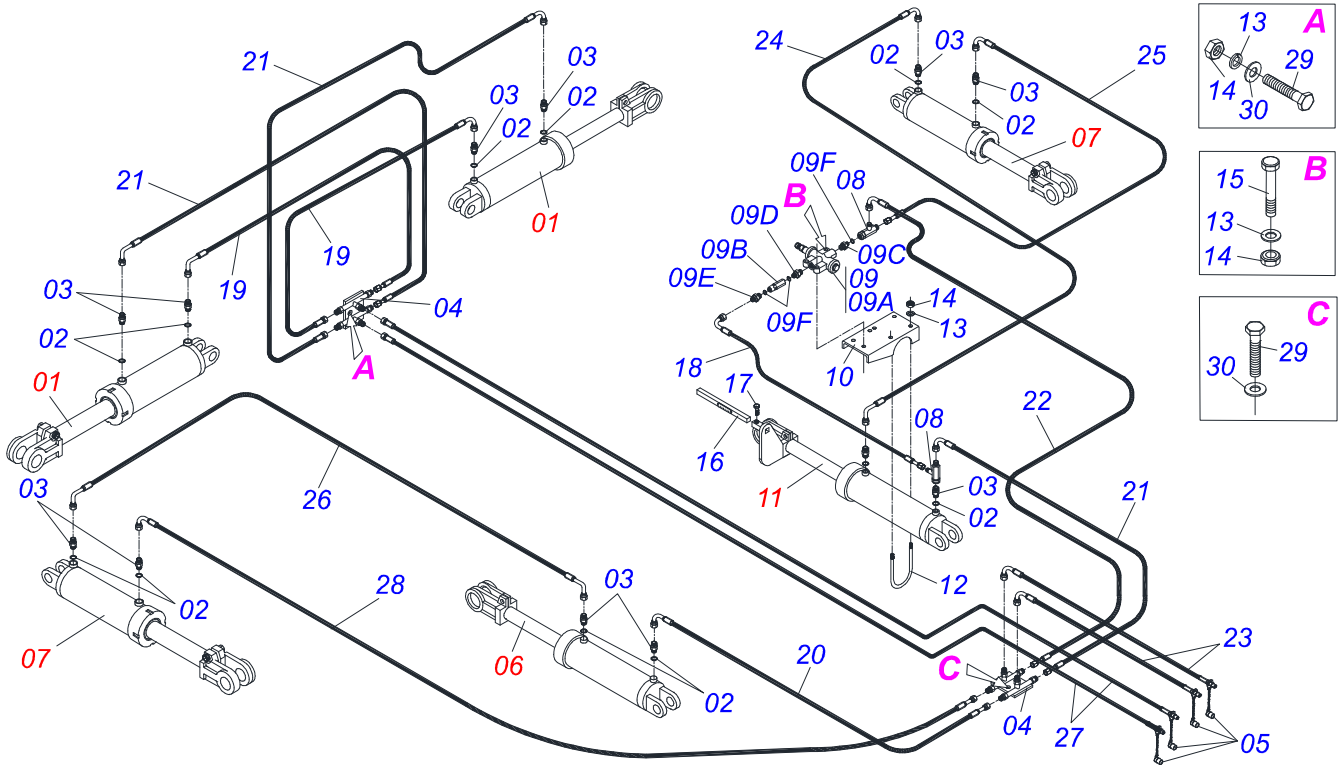
Artículo	Código	Descripción	QT
01	0501110262	TUERCA AJUSTE 245	01
02	0501064001	HUSO EXTENSOR DERECHO	01
03	0501064002	HUSO EXTENSOR IZQUIERDO	01
04	0541018672	CONTRA TUERCA	01
05	0541018673	CONTRA TUERCA	01
06	0503010002	GRASERA 1800	04



Artículo	Código	Descripción	QT
01	0502011121	CAJA RODADO	01
02	0503010006	RODAMIENTO 32210	01
03	0503010037	RODAMIENTO 30207	01
04	0503011867	RETENES 00517-BR C/AGUJERO	01
05	0501010127	TORNILLO ROD 9/16"UN X 1.7/8"	06
06	0503010035	TUERCA CONICA 9/16	06
07	0541015259	EJE 63,40 X 366	01
08	0501016545	ARANDELA PLANA	01
09	0503030009	TUERCA CASTILLO 1	01
10	0503010018	PASADOR ABIERTO 5/32 X 1.1/2	01
11	0502020591	TAPA PROTECCION	01
12	0503010178	TORNILLO 5/16" UNC X 7/8"	04
13	0503010179	ARANDELA PRESION	04
14	0503010002	GRASERA 1800	01

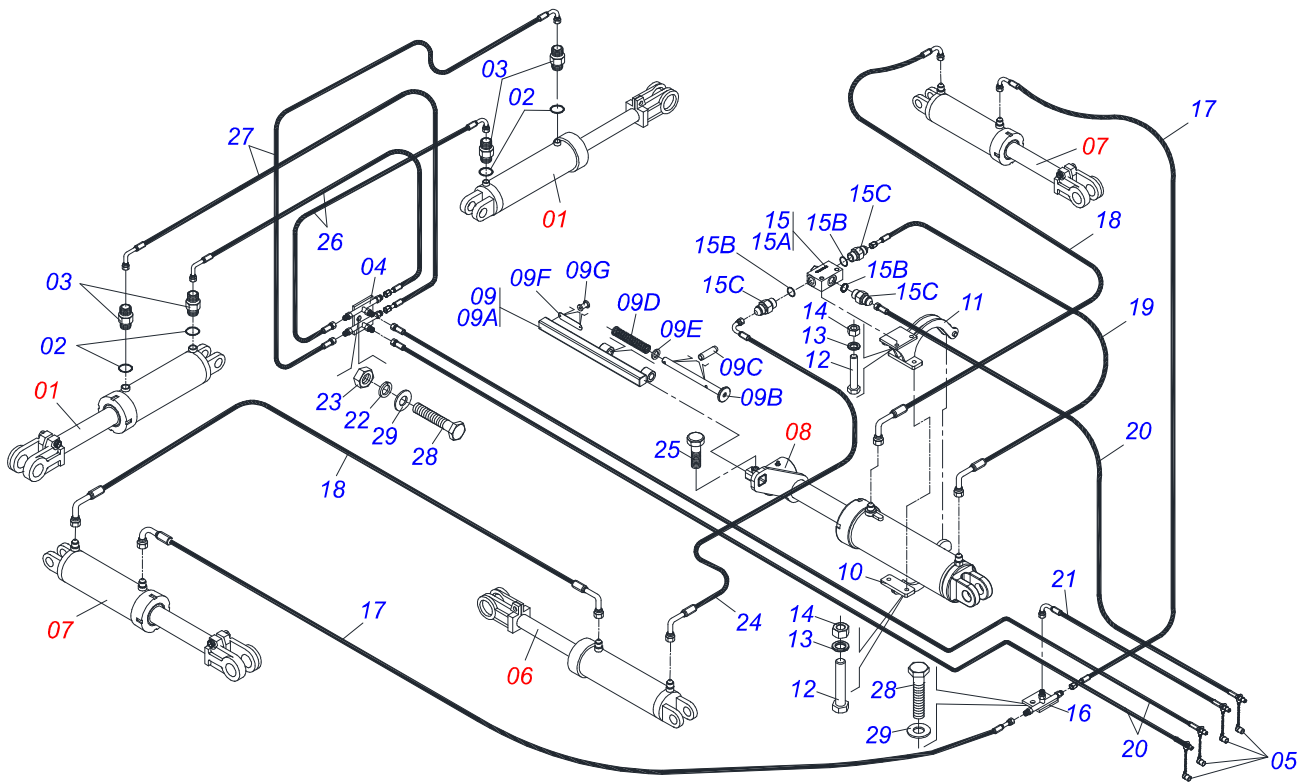


Artículo	Código	Descripción	QT
01	0501110738	CAJA RODADO TRANSPORTE CON TORNILLO	01
01A	0502012260	CAJA RODADO TRANSPORTE	01
01B	0501010186	TORNILLO ROD 5/8"UN X 2.1/8"	08
01C	0503010064	TUERCA CONICA 5/8" UNF	08
02	0503010008	RODAMIENTO 3780/3720	01
03	0503014821	RODAMIENTO	01
04	0503013314	RETEN 5166-GB 63.5 X 110 X 13	01
05	0511012494	PUNTA DEL EJE	01
06	0511012492	ARANDELA PLANA	01
07	0503030009	TUERCA CASTILLO 1	01
08	0503010018	PASADOR ABIERTO 5/32 X 1.1/2	01
09	0502020591	TAPA PROTECCION	01
10	0503011444	ARANDELA PRESION	04
11	0503010358	TORNILLO 5/16 UNC X 7/8	04
12	0503010002	GRASERA 1800	01



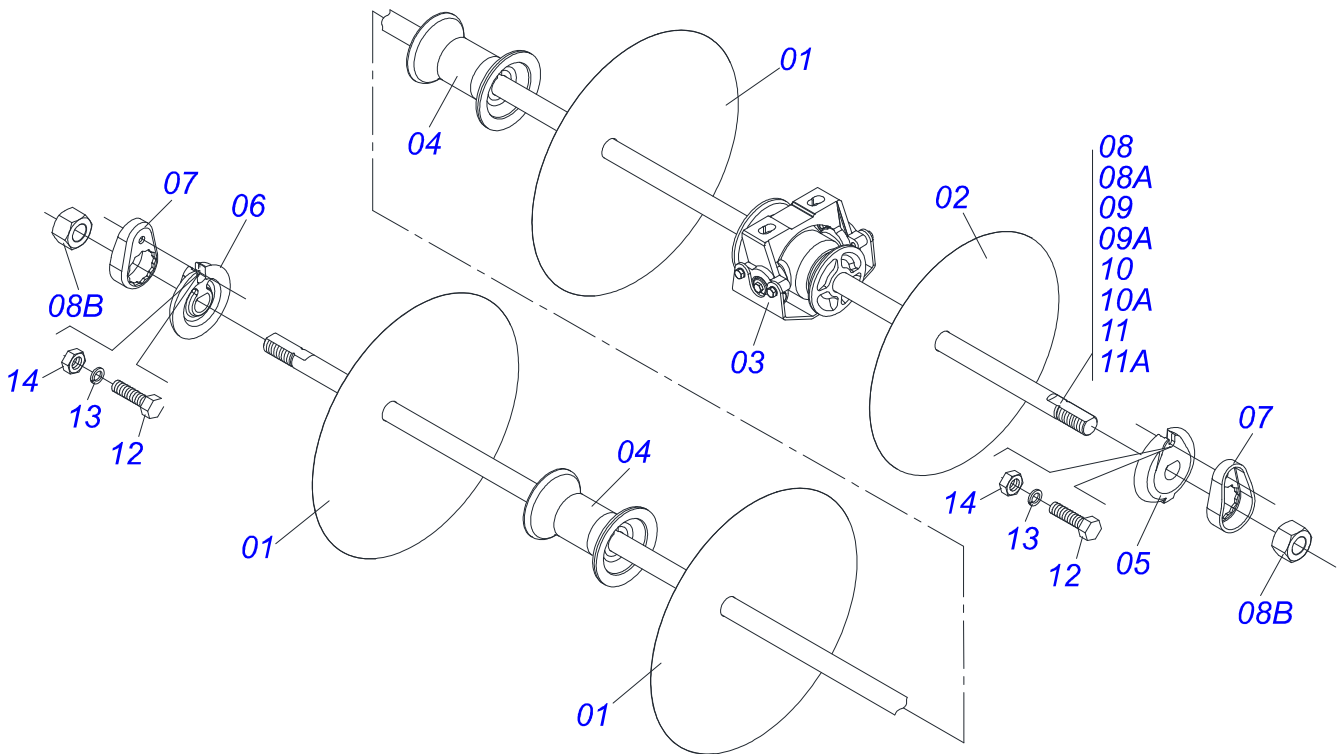
Artículo	Código	Descripción	QT
01	0511045827	CILINDRO HIDRAULICO	02
02	0503010190	ANILLO O'RING 2-114 N 3006-9B	12
03	0501010617	NIPLE 3/4"NF	12
04	0501068706	CONEXION DOBLE	02
05	0501053834	MACHO ENG RAP 1/2 NPT CON TAPA	04
06	0511047972	CILINDRO HIDRAULICO	01
07	0511043611	CILINDRO HIDRAULICO	02
08	0503011968	ADAPTADOR T CON TUERCA	02
09	0511045705	CONJUNTO DE VÁLVULA	01
09A	0503014462	VALVE LIMITADOR CURSO	01
09B	0503014463	VALVULA RETENCIÓN	01
09C	0551014611	NIPLE 3/4 NPT	01
09D	0571012017	NIPLE 1/2 BSP	01
09E	0571012012	NIPLE 1/2 BSP	01
09F	0503010045	ANILLO O'RING 2-116 N 3006-9B	03
10	0521060343	SOPORTE FIJADOR VALVULA	01
11	0511047971	CILINDRO HIDRAULICO	01
12	0551019514	PERNO 3/8	02
13	0503010025	ARANDELA PRESION 3/8	09
14	0503010026	TUERCA 3/8	09
15	0503011268	TORNILLO 3/8 UNC X 2.1/2	03
16	0501058414	EJE REGULACION	01
17	0501018535	TORNILLO 1/2 UNC X 1	01
18	0501080375	MANGUERA 3/8 X 600 TR-TC	01
19	0501081259	MANGUERA 3/8 X 870 TR-TC	02
20	0501080436	MANGUERA 3/8 TR-TR	01
21	0501080419	MANGUERA TR-TC	03
22	0501080342	MANGUERA TR-TR	01
23	0501080878	MANGUERA 3/8 X 4200 TC-TM	02
24	0501081257	MANGUERA 3/8 TC-TC	01
25	0501081255	MANGUERA 3/8 TR-TC	01
26	0501081258	MANGUERA 3/8 X 6320 TC-TC	01
27	0501081214	MANGUERA 3/8 X 6800 TR-TM	02

Artículo	Código	Descripción	QT
28	0501081256	MANGUERA 3/8 TR-TC	01
29	0501010080	TORNILLO 3/8"	04
30	0501010984	ARANDELA PLANA	04

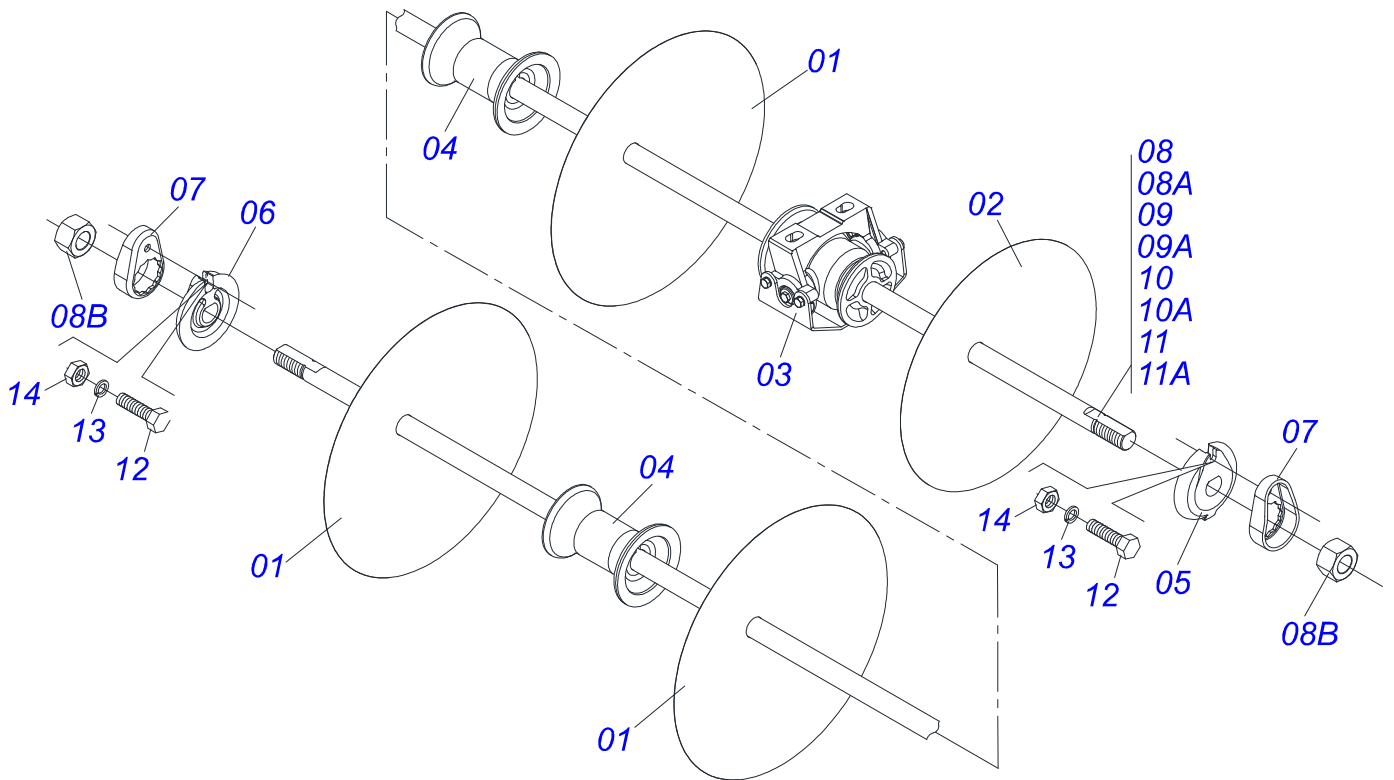


Artículo	Código	Descripción	QT
01	0511045827	CILINDRO HIDRAULICO	02
02	0503010190	ANILLO O'RING 2-114 N 3006-9B	04
03	0501010617	NIPLE 3/4"NF	04
04	0501068706	CONEXION DOBLE	01
05	0501053834	MACHO ENG RAP 1/2 NPT CON TAPA	04
06	0521045650	CILINDRO HIDRAULICO	01
07	0521045646	CILINDRO HIDRÁULICO	02
08	0521045651	CILINDRO HIDRÁULICO 53,98X101,6X563X251 BP	01
09	0511059126	REGULADOR	01
09A	0521067320	EJE REGULACION	01
09B	0521067321	BATIDOR CHASIS	01
09C	0503010686	PASADOR ABIERTO 5 X 18	02
09D	0503030170	RESORTE COMPRESIÓN	01
09E	0581012941	ARANDELA PLANA	01
09F	0503030886	ESCALA DOSIFICACIÓN	01
09G	0503010001	REMACHE POP	02
10	0521067319	TRABA SOPORTE VALVULA	01
11	0521067318	SOPORTE VALVULA	01
12	0503011236	TORNILLO 3/8 UNC X 2	04
13	0503010025	ARANDELA PRESION 3/8	04
14	0503010026	TUERCA 3/8	04
15	0521045848	VALVE LIMITADOR CURSO	03
15A	0503062610	VALVE LIMITADOR CURSO	01
15B	0503010190	ANILLO O'RING 2-114 N 3006-9B	03
15C	0501010617	NIPLE 3/4"NF	03
16	0501068707	CONEXION SIMPLES	01
17	0501081519	MANGUERA TR-TC 7500 TR-TC	02
18	0501081258	MANGUERA 3/8 X 6320 TC-TC	02
19	0501080375	MANGUERA 3/8 X 600 TR-TC	01
20	0501081214	MANGUERA 3/8 X 6800 TR-TM	03
21	0501080878	MANGUERA 3/8 X 4200 TC-TM	01
22	0503010025	ARANDELA PRESION 3/8	02
23	0503010026	TUERCA 3/8	02

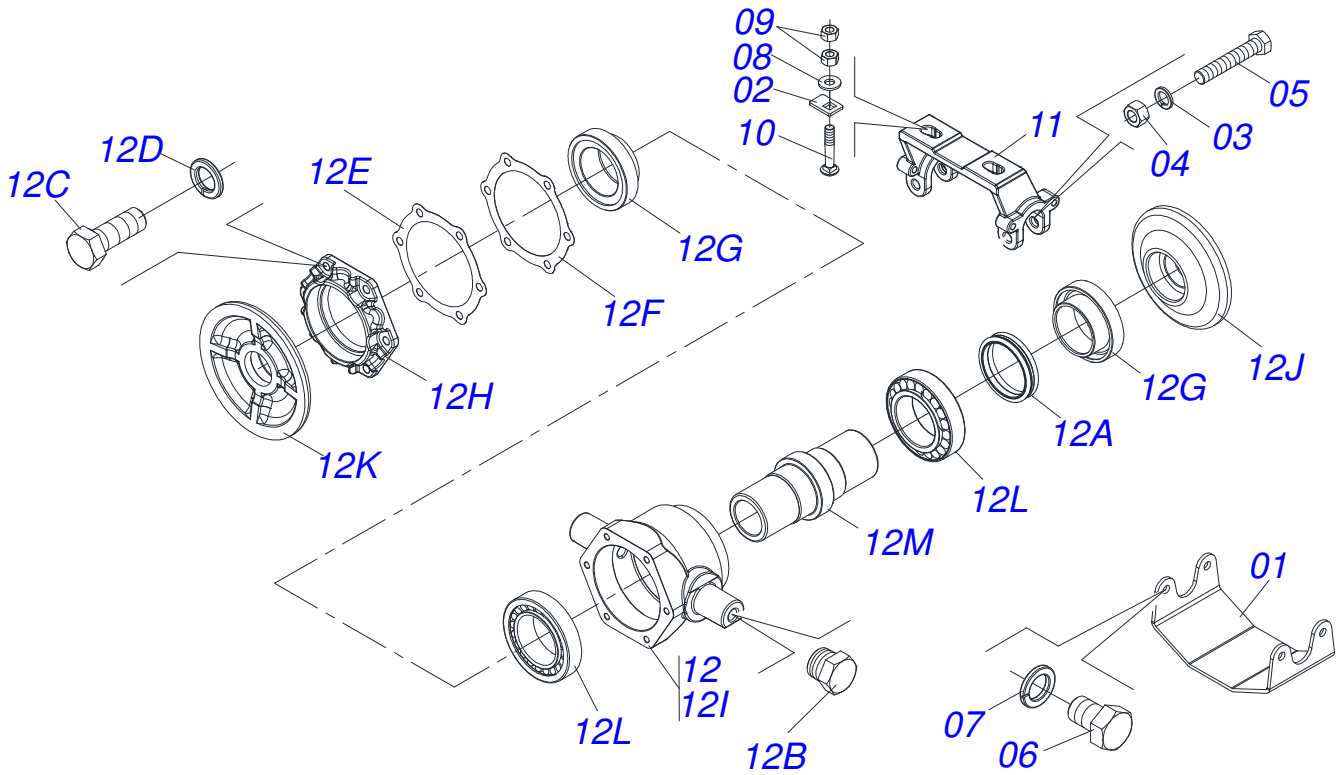
Artículo	Código	Descripción	QT
24	0501080812	MANGUERA 3/8 X 3900 TC-TC	01
25	0501018535	TORNILLO 1/2 UNC X 1	01
26	0501081259	MANGUERA 3/8 X 870 TR-TC	02
27	0501080419	MANGUERA TR-TC	02
28	0501010080	TORNILLO 3/8"	04
29	0501010984	ARANDELA PLANA	04



Artículo	Código	Descripción	88 96 104
01	0601030213	DISCO LISO 24" X 7	41 46 49
02	0601029207	DISCO LISO 22" X 6	02 04 02
03	0511043261	CHUMACERA AGRICOLA OCILANTE	50 58 50
04	0502010366	SEPARADOR	26 26 26
05	0502012221	TRABA EJE INT 1.1/2"	12 12 12
06	0502012222	TRABA EJE EXT 1.3/4"	12 12 12
07	1902012636	TRABA TUERCA 1.5/8"	12 12 12
08	0501042893	EJE 1.3/4 X 1555 C/TUERCAS	02 04 02
08A	0501018607	EJE 1.3/4 X 1555	02 04 02
08B	0501010333	TUERCA 1.3/4	02 04 02
09	0501059619	EJE 1.3/4 X 2240 C/TUERCAS	02 02 02
09A	0551014710	EJE 1.3/4 X 2240	02 02 02
09B	0501010333	TUERCA 1.3/4	02 02 02
10	0501042894	EJE 1.3/4 X 1325 C/TUERCAS	00 00 04
10A	0501018606	EJE 1.3/4 X 1325	00 00 04
10B	0501010333	TUERCA 1.3/4	00 00 04
11	0521040812	EJE 1.3/4 X 2015 C/TUERCAS	02 00 00
11A	0561018887	EJE 1.3/4 X 2015	02 00 00
11B	0501010333	TUERCA 1.3/4	02 00 00
12	0503010232	TORNILLO 5/8 UNC X 1.3/4	12 12 12
13	0503010027	ARANDELA PRESION	12 12 12
14	0503010013	TUERCA 5/8	12 12 12



Artículo	Código	Descripción	88 96 104
01	0601030213	DISCO LISO 24" X 7	40 44 50
02	0601029207	DISCO LISO 22" X 6	02 02 02
03	0601027293	DISCO LISO 20" X 6	02 02 02
04	0602025254	DISCO DENTADOS 18" X 4,5	02 02 02
05	0511043261	CHUMACERA AGRICOLA OCILANTE	13 13 13
06	0502010366	SEPARADOR	25 29 25
07	0502012221	TRABA EJE INT 1.1/2"	06 06 06
08	0502012222	TRABA EJE EXT 1.3/4"	06 06 06
09	1902012636	TRABA TUERCA 1.5/8"	12 12 12
10	0501040362	EJE 1.3/4 X 1790 C/TUERCAS	02 06 02
10A	0501011422	EJE 1.3/4 X 1790	02 06 02
10B	0501010333	TUERCA 1.3/4	12 12 12
11	0521040812	EJE 1.3/4 X 2015 C/TUERCAS	00 00 04
11A	0561018887	EJE 1.3/4 X 2015	00 00 04
12	0501042893	EJE 1.3/4 X 1555 C/TUERCAS	04 00 00
12A	0501018607	EJE 1.3/4 X 1555	04 00 00
13	0503010232	TORNILLO 5/8 UNC X 1.3/4	20 20 20
14	0503010027	ARANDELA PRESION	20 20 20
15	0503010013	TUERCA 5/8	20 20 20
16	0521063123	SEPARADOR	02 02 02
17	0502012378	TRABA EJE EXT 1.3/4"	02 02 02



Artículo	Código	Descripción	QT
00	0511043261	CHUMACERA AGRICOLA OCILANTE	01
01	0561015690	CAPA CHUMACERA	01
02	0541014269	TRABA TORNILLO 3/4	02
03	0503010027	ARANDELA PRESION	02
04	0503010013	TUERCA 5/8	02
05	0503010762	TORNILLO 5/8" UNC X 3.1/2"	02
06	0503011401	TORNILLO 1/2" UNC X 3/4"	04
07	0503010019	ARANDELA PRESION 1/2"	04
08	0501010322	ARANDELA PLANA 20.50 X 46 X 4.75	02
09	0503010014	TUERCA 3/4" UNC	04
10	0501010162	TORNILLO 3/4" UNC X 4"	02
11	0502012304	SOPORTE CHUMACERA OCILANTE	01
12	0501059686	CALZO CHUMACHERA	01
12A	0503030027	RETEN LP JB-255	02
12B	0503010856	TAPON R3/8" BSPT	02
12C	0503010237	TORNILLO 3/8 UNC X 1	06
12D	0503011443	ARANDELA PRESION	06
12E	0503030030	EMPAQUETADURA 142 X 113,2 X 0,3	01
12F	0503030685	EMPAQUETADURA 142 X 113,2 X 0,1	01
12G	0502040125	ALOJAMIENTO RETEN CON BUCHA	02
12H	0502020161	TAPA CAJA DM	01
12I	0502012343	CAJA CHUMACERA	01
12J	0502040133	APOYO INT DEL DISCO	01
12K	0502040132	APOYO EXT DEL DISCO	01
12L	0503012819	RODAMIENTO	02
12M	0502011144	EJE MRO 233 1.3/4	01



email: civemasa@civemasa.com.br

www.civemasa.com.br

fono: +55 16.3382.8222

Fax: +55 16.3382.8355

MARCHESAN IMPLEMENTOS E MÁQUINAS AGRÍCOLAS "TATU" S.A.

Av. Marchesan, 1979 - Casilla de Correos, 131 - Cep 15994-900 - Matão - Sp - Brasil

CNPJ 52.311.289/0001-63 | Inst. Est.441.000.151.114

Publicaciones Técnicas: Desarrollo

JOSÉ DOMINGOS GASPARI

Publicaciones Técnicas: Revisión

ALESSANDRA PATRICIA KAWAHARA CARRILI

Contactos Catálogo:

E-mail = jgaspari@marchesan.com.br

PIEZAS ORIGINALES
CIVEMASA

