

# CATÁLOGO DE PIEZAS

## CULTIVADORES

### CATPY

Código: 0501091745



Serie: S-0407

Revisión: SETEMBRO/2016

PIEZAS ORIGINALES  
CIVEMASA

**cívemasa**

# PRODUCTOS

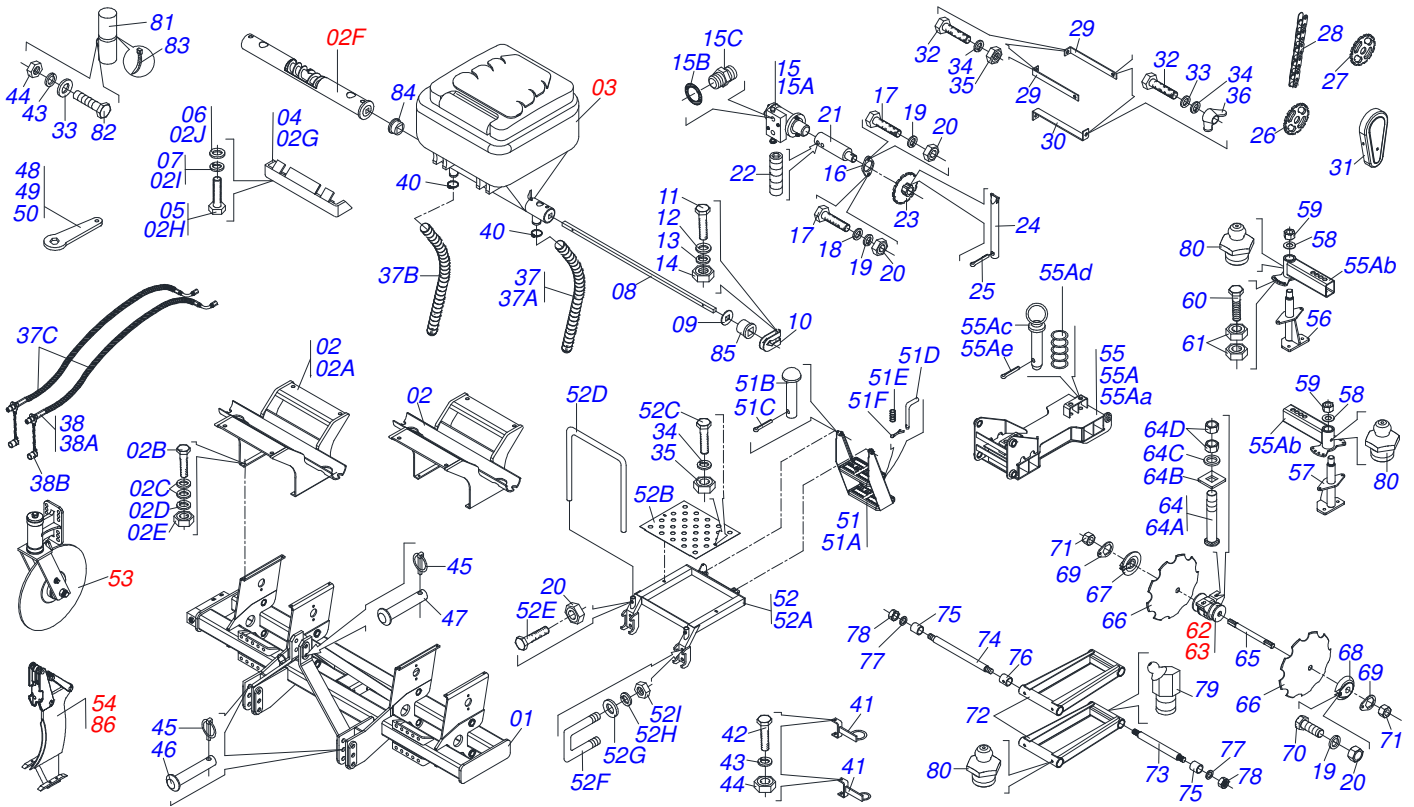
Código	Descripción
0120840119	CATPY 2L 2H DC INC KS KCQ 61591154
0120840121	CATPY 2L 2H DC INC ROL 61591163
0120840131	CATPY 2L 2H INC KS BHB ROL 61591264
0120840135	CATPY 2L 2H DC KCQ PT KS BSB
0120840147	CATPY 2L 2H DC INC KS BHB 61591383
0120840151	CATPY 2L 2H HASTE CONV DC INC ROL
0120840153	CATPY 2L 2H DC INC KS 61591448
0120840156	CATPY 2L 2H DC HAST CONV INC ROL KS

ATENCIÓN: **IMPORTANTE**

*CIVEMASA SE RESERVA EL DERECHO DE PERFECCIONAR Y/O MODIFICAR LAS CARACTERÍSTICAS TÉCNICAS DE SUS PRODUCTOS, SIN LA OBLIGACIÓN DE PROCEDER CON LOS YA COMERCIALIZADOS Y SIN CONOCIMIENTO PREVIO DEL DISTRIBUIDOR AUTORIZADO O DEL CONSUMIDOR. LOS DIBUJOS SON SOLO ILUSTRATIVOS.*

# INDICE

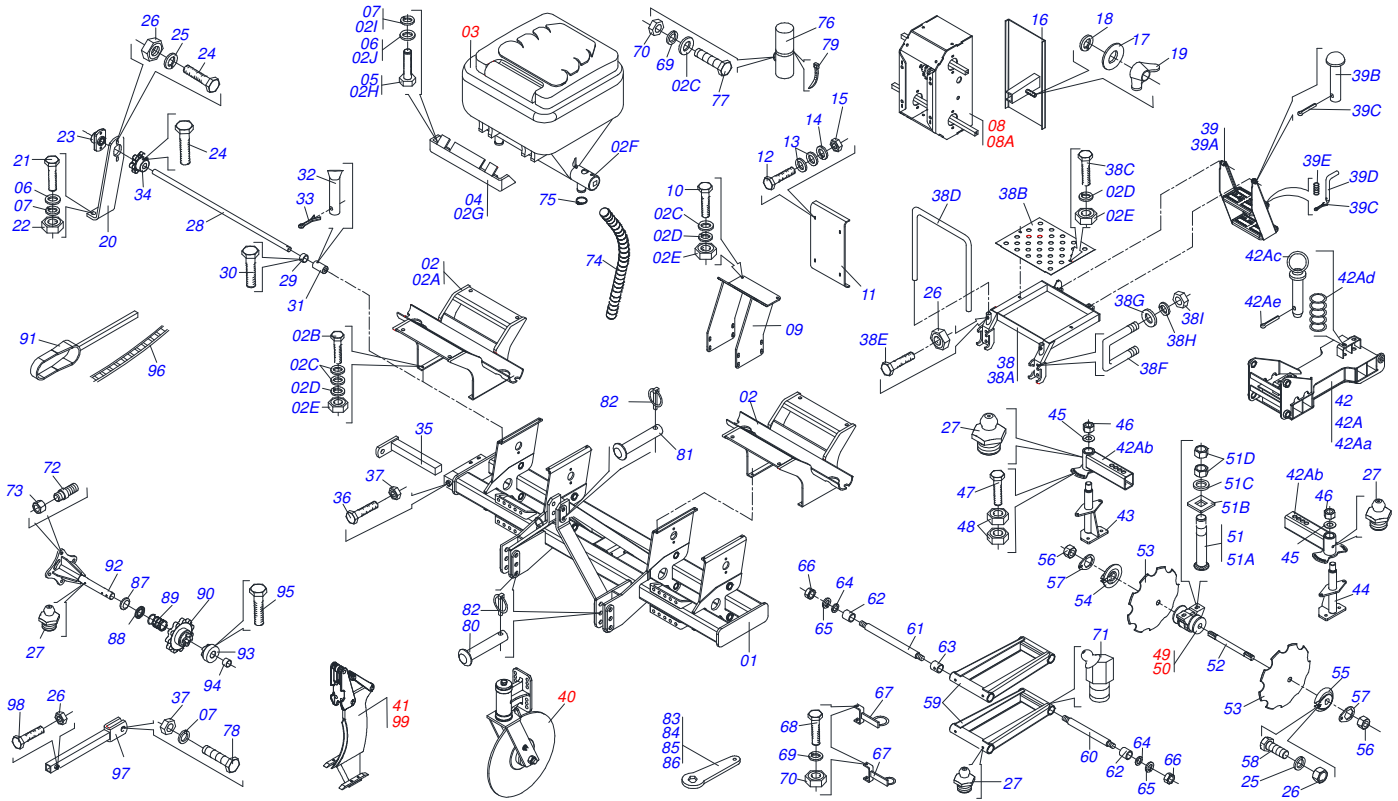
0909092048	CHASIS HIDRAULICO	.....	1
0909092047	CHASIS MECÁNICO	.....	2
0511045143	BRAZO SURCADOR	.....	3
0501055627	CONJUNTO CULTIVADOR MÚLTIPLE	.....	4
0501054945	PLANADOR TRAZERO	.....	5
0511045945	CONJUNTO ASTA ESCARIF DERECHA	.....	6
0511045287	CONJ ASTA ESCARIF IZQUIERDA	.....	7
0501054884	SISTEMA ASTA COMPLETO SACM3	.....	8
0909092785	VARIADOR VELOCIDAD	.....	9
0511044355	DISCO CORTE 24" COMPLETO	.....	10
0909092786	SILO ABONO COMPLETO	.....	11
0909090433	CHUMACERA AGRICOLA DM ACEITE	.....	12



Artículo	Código	Descripción	QT
01	0511067104	CHASIS	01
02	0511045972	SOPORTE SILO	02
02A	0511068657	SOPORTE SILO	01
02B	0503010849	TORNILLO 3/8 UNC X 1.1/2	04
02C	0501010984	ARANDELA PLANA	08
02D	0503010025	ARANDELA PRESION 3/8	04
02E	0503010026	TUERCA 3/8	04
02F	0501057636	CONJUNTO PIEZAS SILO	01
02G	0511068656	TRABA SILO ABONO	02
02H	0503010233	TORNILLO 5/8 UNC X 2.1/2	04
02I	0503010027	ARANDELA PRESION	04
02J	0501012140	ARANDELA PLANA	04
03	0503061670	CAJA ABONO AMARILLO TAPA NARAMJA	02
04	0511068656	TRABA SILO ABONO	02
05	0503010233	TORNILLO 5/8 UNC X 2.1/2	04
06	0501012140	ARANDELA PLANA	04
07	0503010027	ARANDELA PRESION	04
08	0521013959	EJE CUADRADO 3/4" X 768	01
09	0521018630	ARANDELA 35 X CUAD 19,5	02
10	0521010691	PERNO EIXO	02
11	0503010373	TORNILLO 1/4" UNC X 2"	02
12	0511017303	ARANDELA PLANA	02
13	0503010143	ARANDELA PRESION	02
14	0503010144	TUERCA 1/4" UNC	02
15	0501053421	MOTOR HIDRAULICO VALVULA COMPL	01
15A	0503012829	MOTOR HIDRAULICO VALVULA COMPL	01
15B	0503010045	ANILLO O'RING 2-116 N 3006-9B	02
15C	0501010590	NIPLE 7/8 NF	02
16	0541019115	BRIDA MOTOR HYDRAULICO	01
17	0503011172	TORNILLO 1/2" UNC X 2.1/2"	02
18	0511017302	ARANDELA PLANA 13.5 X 32.5 X 3.00	01
19	0503010019	ARANDELA PRESION 1/2"	10
20	0503010060	TUERCA 1/2" UNC	12

Artículo	Código	Descripción	QT
21	0551015677	EJE MOTOR HIDR	01
22	0503011807	TORNILLO M8 X 1,25 X 10"	01
23	0502011317	ENGRANAJE 10Z P 31,75 AR1.3/8	01
24	0521010530	EJE UNION	01
25	0503010140	PASADOR ABIERTO 1/8" X 3/4"	01
26	0502011318	ENGRANAJE 10Z	01
27	0502011349	ENGRANAJE 18Z P 31,75 AC 3/4"	01
28	0503014266	CADENA 2050 X 31 ESLABON + ENMIENDA +	01
29	0551015602	SOPORTE SUPERIOR CAPA CADENA	02
30	0551015603	SOPORTE INFERIOR CAPA CADENA	01
31	0503032927	CAPA CADENA	01
32	0503011087	TORNILLO 3/8 UNC X 1	05
33	0501010984	ARANDELA PLANA	04
34	0503010025	ARANDELA PRESION 3/8	07
35	0503010026	TUERCA 3/8	04
36	0503010209	TUERCA MARIPOSA 3/8" UNC	03
37	0501057902	JUEGO MANGUERA	01
37A	0551013640	MANGUERA 2.1/2" X 1100	04
37B	0551013641	MANGUERA 2.1/2" X 1430	04
37C	0501080630	MANGUERA 1/2 X 2000 TC-TM	02
38	0501053834	MACHO ENG RAP 1/2 NPT CON TAPA	02
38A	0503011627	MACHO ENGANCHE RAP AGR 1/2 NPT	01
38B	0503011882	TAPA PLASTICA P/ ENG RAP	01
40	0503011266	ABRAZADERA 2.1/4" A 3"	04
41	0511067339	SOPORTE MANGUERA	04
42	0503013096	TORNILLO 5/16" UNC X 4"	04
43	0503010179	ARANDELA PRESION	05
44	0503010337	TUERCA 5/16	05
45	0503030085	CLAVIJA TRABA	03
46	0521012124	EJE UNION	02
47	0521012533	EJE UNION	01
48	0531014773	CLAVE 57.50 CABO PLANO HEX	01
49	0521012199	CLAVE 42 CABO PLANO	01
50	0521012200	CLAVE 51.50 CABO PLANO	01
51	0501057647	ESCALERA	01
51A	0501069281	ESCALERA DERECHA	01
51B	0521010542	EJE UNION	02
51C	0503010257	PASADOR ABIERTO 1/8" X 1"	02
51D	0521011249	EJE TRABA ESCALERA	01
51E	0503030190	RESORTE COMPRESION 12,8 X 40 X 1,40	01
51F	0503030190	RESORTE COMPRESION 12,8 X 40 X 1,40	01
52	0501057649	PLATAFORMA	01
52A	0511068710	PLATAFORMA SACM/SA-T S-0207	01
52B	0541018908	CUERPO PLATAFORMA	01
52C	0503011268	TORNILLO 3/8 UNC X 2.1/2	02
52D	0551015666	CUERPO PASAMANOS	01
52E	0503014007	TORNILLO 1/2 UNC X 1.1/4	02
52F	0521010660	PERNO 3/4" UNC X 150 X 130	02
52G	0501010322	ARANDELA PLANA 20.50 X 46 X 4.75	04
52H	0503010023	ARANDELA PRESION	04
52I	0503010014	TUERCA 3/4" UNC	04
53	0511044355	DISCO CORTE 24" COMPLETO	02
54	0511045287	CONJ ASTA ESCARIF IZQUIERDA	01
55	0511045874	CONJUNTO REJILLA	02
55A	0501055628	CHASIS RASTRA TANDEM C/ REGD	01
55Aa	0511067115	RASTRA TANDEM	01
55Ab	0501069469	BRAZO REG DISCOS REG	04
55Ac	0501069472	EJE TRABA BRAZO REG	04
55Ad	0503030978	RESORTE COMPRESION	04
55Ae	0503010038	PASADOR ABIERTO 3/16 X 2	04
56	0511063098	SOPORTE SUPERIOR DISCOS REG	02
57	0511063099	SOPORTE INFERIOR DISCO REGULAVEIS	02

<b>Artículo</b>	<b>Código</b>	<b>Descripción</b>	<b>QT</b>
58	0521012120	ARANDELA	04
59	0501010110	TUERCA 1.1/2	04
60	0503011195	TORNILLO 7/16 UNC X 1.3/4	08
61	0503010244	TUERCA 7/16	16
62	0501049008	CHUMACERA AGR DM OL 182 1.1/4"	02
63	0501049009	CHUMACERA AGR DM OL 182 1.1/4"	02
64	0501048963	CONJUNTO PIEZAS 5/8"UNC X 2-1/2"	08
64A	0501014177	TORNILLO 5/8 UNC X 2.1/2	08
64B	0501010947	TRABA TORNILLO 5/8"	08
64C	0501012140	ARANDELA PLANA	08
64D	0503010013	TUERCA 5/8	16
65	0521012160	EJE 1.1/4" X 290	04
66	0602025011	DISCO DENTADA 18 X 4,5	08
67	0502010834	TRABA EJE INT 1.1/4"	04
68	0502010835	TRABA EJE EXT 1.1/4"	04
69	0501010455	TRABA TUERCA 1.1/4"	08
70	0501010161	TORNILLO 1/2 UNC X 1.1/4	08
71	0501010087	TUERCA 1.1/4"	16
72	0511064991	BRAZO OSCILANTE	02
73	0521012121	EJE MENOR ART BRAZO	02
74	0541010320	EJE MAYOR ART BRAZO	02
75	0521012122	BUJE DESG BRAZO	08
76	0541010319	BUJE	04
77	0521012087	ARANDELA PLANA	08
78	0503010063	TUERCA 1" UNF	08
79	0503010003	GRASERA 1845 3/8	04
80	0503010002	GRASERA 1800	08
81	0503060100	COMPARTIMIENTO DEL MANUAL	01
82	0503010371	TORNILLO 5/16 UNC X 1	01
83	0503010267	ABRAZADERA NYLON	01
84	0503031527	CHUMACERA AGRICOLA	02
85	0503030275	CHUMACERA AGRICOLA	01
86	0511045945	CONJUNTO ASTA ESCARIF DERECHA	01

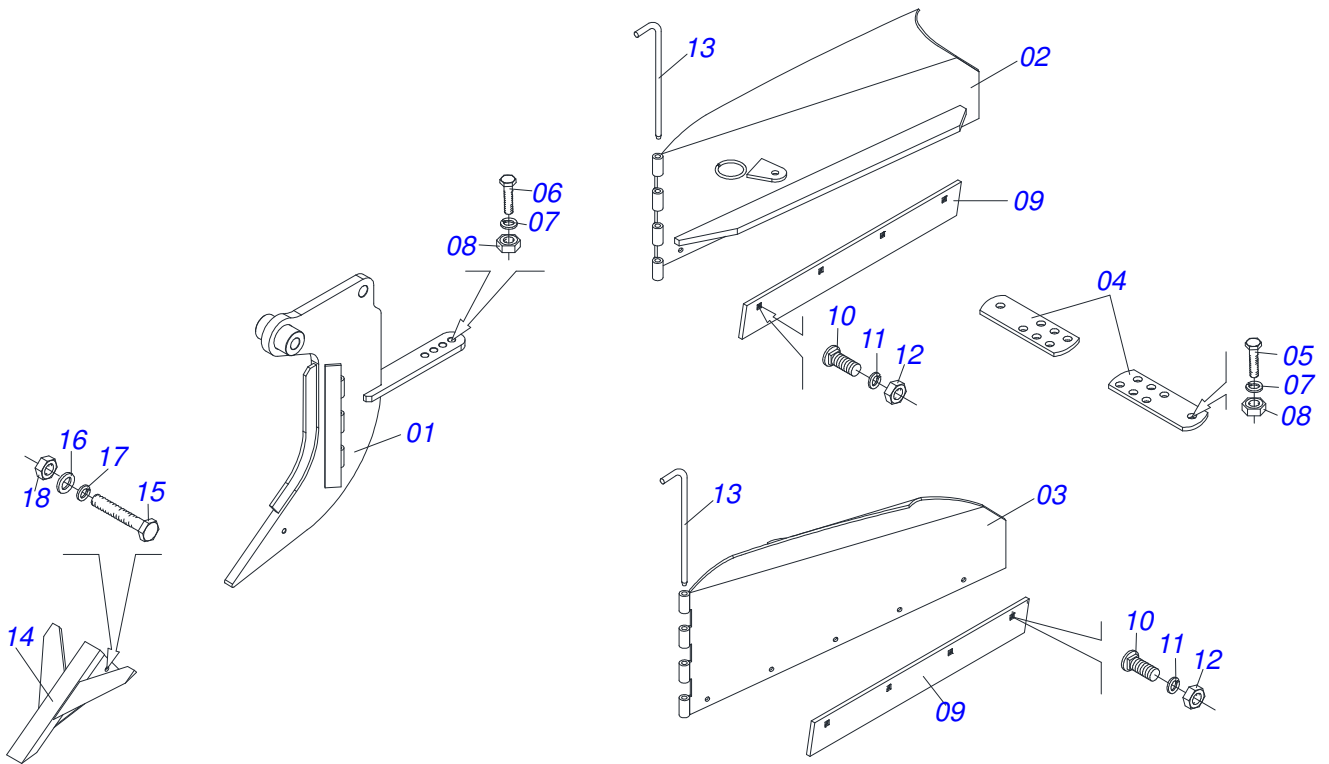


Artículo	Código	Descripción	QT
01	0511067104	CHASIS	01
02	0511045972	SOPORTE SILO	02
02A	0511068657	SOPORTE SILO	01
02B	0503010849	TORNILLO 3/8 UNC X 1.1/2	04
02C	0501010984	ARANDELA PLANA	08
02D	0503010025	ARANDELA PRESION 3/8	04
02E	0503010026	TUERCA 3/8	04
02F	0501057636	CONJUNTO PIEZAS SILO	01
02G	0511068656	TRABA SILO ABONO	02
02H	0503010233	TORNILLO 5/8 UNC X 2.1/2	04
02I	0503010027	ARANDELA PRESION	04
02J	0501012140	ARANDELA PLANA	04
03	0503061670	CAJA ABONO AMARILLO TAPA NARAMJA	02
04	0511068656	TRABA SILO ABONO	02
05	0503010233	TORNILLO 5/8 UNC X 2.1/2	04
06	0501012140	ARANDELA PLANA	08
07	0503010027	ARANDELA PRESION	07
08	0511045952	VARIADOR VELOCIDAD	01
08A	0501055624	VARIADOR VELOCIDAD	01
09	0511067107	SOPORTE VARIADOR VELOCIDADE	01
10	0503010237	TORNILLO 3/8 UNC X 1	04
11	0541019052	TAPA VARIADOR VELOCIDADE	01
12	0503010282	TORNILLO 1/4" X 3/4"	04
13	0511017303	ARANDELA PLANA	08
14	0503010143	ARANDELA PRESION	04
15	0503010144	TUERCA 1/4" UNC	04
16	0511066626	TAPA CAJA VARIADOR VELOC	01
17	0521013303	ARANDELA	01
18	0503010179	ARANDELA PRESION	01
19	0503010499	TUERCA MARIPOSA 5/16" UNC	01
20	0511068170	SOPORTE CHUMACERA	01
21	0501010100	TORNILLO 5/8 UNC X 2 C S G.5	02
22	0503010013	TUERCA 5/8	02

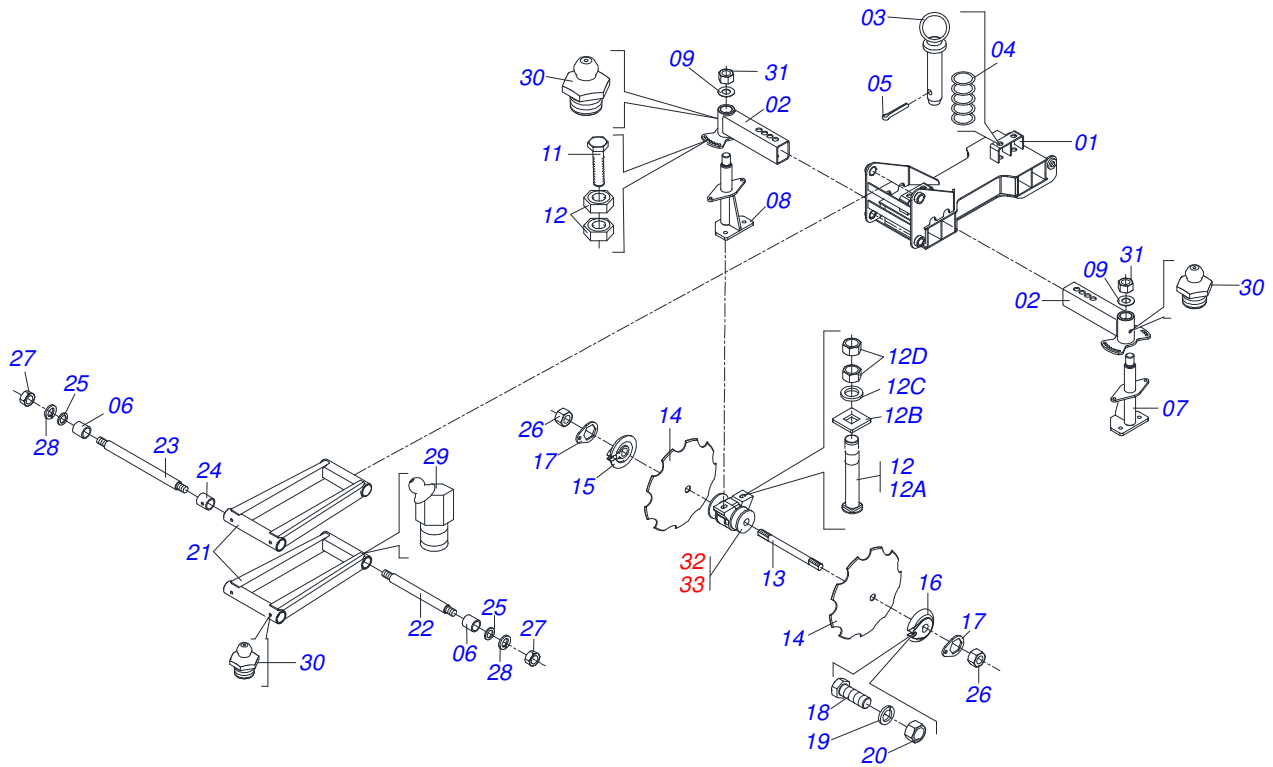
Artículo	Código	Descripción	QT
23	0501110014	CHUMACERA AGRICOLA DEL EJE MOTRIZ	01
24	0501010077	TORNILLO 1/2 UNC X 2	04
25	0503010019	ARANDELA PRESION 1/2"	10
26	0503010060	TUERCA 1/2" UNC	13
27	0503010002	GRASERA 1800	09
28	0541018896	EJE MOTOR	01
29	0501010783	TRABA DEL EJE MOTOR	01
30	0503013662	TORNILLO 1/2" UNC X 1"	01
31	0511067108	ARBOVE DEL EJE MOTOR	01
32	0521010530	EJE UNION	01
33	0503010140	PASADOR ABIERTO 1/8" X 3/4"	01
34	0502011311	ENGRANAJE 6Z	01
35	0511068171	OREJA ACCIONADOR	01
36	0503010232	TORNILLO 5/8 UNC X 1.3/4	01
37	0503010013	TUERCA 5/8	02
38	0501057649	PLATAFORMA	01
38A	0511068710	PLATAFORMA SACM/SA-T S-0207	01
38B	0541018908	CUERPO PLATAFORMA	01
38C	0503011268	TORNILLO 3/8 UNC X 2.1/2	02
38D	0551015666	CUERPO PASAMANOS	01
38E	0503014007	TORNILLO 1/2 UNC X 1.1/4	02
38F	0521010660	PERNO 3/4" UNC X 150 X 130	02
38G	0501010322	ARANDELA PLANA 20.50 X 46 X 4.75	04
38H	0503010023	ARANDELA PRESION	04
38I	0503010014	TUERCA 3/4" UNC	04
39	0501057647	ESCALERA	01
39A	0501069281	ESCALERA DERECHA	01
39B	0521010542	EJE UNION	02
39C	0503010257	PASADOR ABIERTO 1/8" X 1"	03
39D	0521011249	EJE TRABA ESCALERA	01
39E	0503030190	RESORTE COMPRESION 12,8 X 40 X 1,40	01
40	0511044355	DISCO CORTE 24" COMPLETO	02
41	0511045287	CONJ ASTA ESCARIF IZQUIERDA	01
42	0511045874	CONJUNTO REJILLA	02
42A	0501055628	CHASIS RASTRA TANDEM C/ REGD	01
43	0511063098	SOPORTE SUPERIOR DISCOS REG	02
44	0511063099	SOPORTE INFERIOR DISCO REGULAVEIS	02
45	0521012120	ARANDELA	04
46	0501010110	TUERCA 1.1/2	04
47	0503011195	TORNILLO 7/16 UNC X 1.3/4	08
48	0503010244	TUERCA 7/16	16
49	0501049008	CHUMACERA AGR DM OL 182 1.1/4"	02
50	0501049009	CHUMACERA AGR DM OL 182 1.1/4"	02
51	0501048963	CONJUNTO PIEZAS 5/8"UNC X 2-1/2"	08
52	0521012160	EJE 1.1/4" X 290	04
53	0602025011	DISCO DENTADA 18 X 4,5	08
54	0502010834	TRABA EJE INT 1.1/4"	04
55	0502010835	TRABA EJE EXT 1.1/4"	04
56	0501010087	TUERCA 1.1/4"	08
57	0501010455	TRABA TUERCA 1.1/4"	08
58	0501010161	TORNILLO 1/2 UNC X 1.1/4	08
59	0511064991	BRAZO OSCILANTE	02
60	0521012121	EJE MENOR ART BRAZO	02
61	0541010320	EJE MAYOR ART BRAZO	02
62	0521012122	BUJE DESG BRAZO	08
63	0541010319	BUJE	04
64	0521012087	ARANDELA PLANA	08
65	0503010012	ARANDELA PRESION 1"	08
66	0503010340	TUERCA 1	08
67	0511067339	SOPORTE MANGUERA	02
68	0503013096	TORNILLO 5/16" UNC X 4"	02
69	0503010179	ARANDELA PRESION	03



<b>Artículo</b>	<b>Código</b>	<b>Descripción</b>	<b>QT</b>
70	0503010337	TUERCA 5/16	03
71	0503010003	GRASERA 1845 3/8	04
72	0501010762	PERNO	04
73	0501016992	TUERCA CONICA 3/4" UNC	04
74	0551013640	MANGUERA 2.1/2" X 1100	04
75	0503011266	ABRAZADERA 2.1/4" A 3"	04
76	0503060100	COMPARTIMIENTO DEL MANUAL	01
77	0503010371	TORNILLO 5/16 UNC X 1	01
78	0503010899	TORNILLO 5/8 UNC X 2.1/4	01
79	0503010267	ABRAZADERA NYLON	01
80	0521012124	EJE UNION	02
81	0521012533	EJE UNION	01
82	0503030085	CLAVIJA TRABA	03
83	0521012126	CLAVE CABO PLANO HEX 32.50	01
84	0531014773	CLAVE 57.50 CABO PLANO HEX	01
85	0521012199	CLAVE 42 CABO PLANO	01
86	0521012200	CLAVE 51.50 CABO PLANO	01
87	0511016819	ARANDELA TENSORA	04
88	0501010765	GUIA RESORTE	01
89	0503030086	RESORTE COMPRESION	01
90	0502011321	ENGRANAJE 11Z ARRASTRADOR DER	01
91	0511068861	BRAZO ACOPLAMIENTO/DESACOPPLAMIENTO	01
92	0501061186	SOPORTE MOTOR	01
93	0502011379	BRAZO ARRASTRE DERECHO	01
94	0501014453	BUJE TRABA	01
95	0503010734	TORNILLO 1/2" UNC X 2.1/2"	03
96	0503010253	CADENA 57-P X 73 ESLABON	1
97	0511068860	VARON ACCIONADOR	01
98	0501010161	TORNILLO 1/2 UNC X 1.1/4	01
99	0511045945	CONJUNTO ASTA ESCARIF DERECHA	01

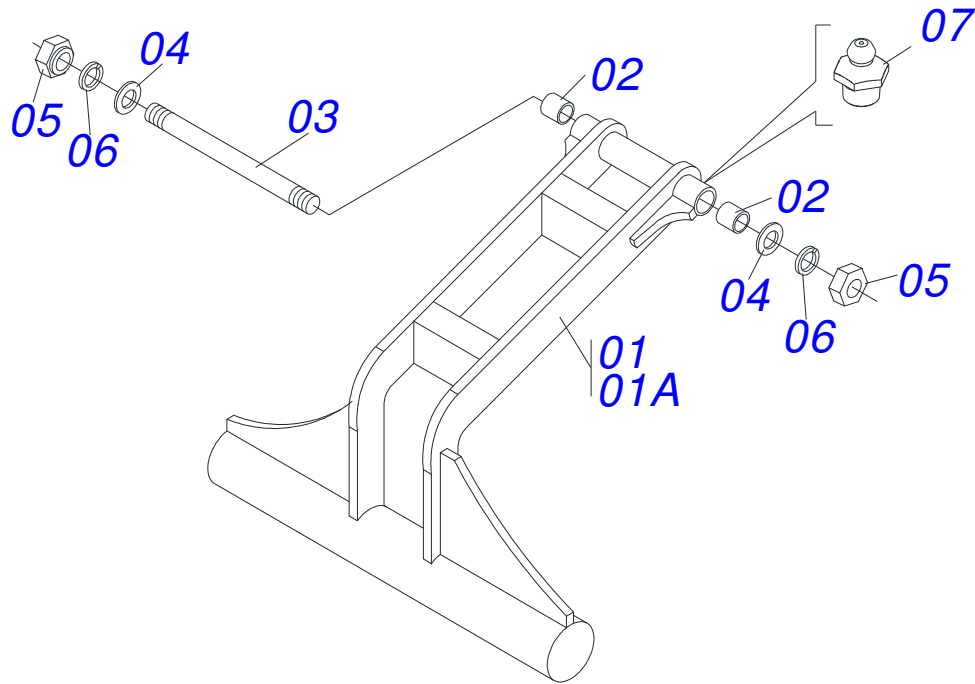


Artículo	Código	Descripción	QT
001	0501069713	BRAZO SURCADOR	01
002	0511067531	CONJUNTO ALA DERECHA	01
003	0511067530	CONJUNTO ALA IZQUIERDO	01
004	0551011638	BARRA REGULACION	02
005	0501010100	TORNILLO 5/8 UNC X 2 C S G.5	02
006	0503010233	TORNILLO 5/8 UNC X 2.1/2	01
007	0503010027	ARANDELA PRESION	03
008	0503010013	TUERCA 5/8	03
009	0551013447	RASPADOR	02
010	0503011426	TORNILLO 7/16 UNC X 1.1/4	10
011	0503010180	ARANDELA PRESION 7/16"	10
012	0503010244	TUERCA 7/16	10
013	0521012821	EJE ARTICULACION	02
014	0511067839	PUNTA ARADO ALADA UNIVERSAL	01
015	0503011236	TORNILLO 3/8 UNC X 2	01
016	0501010984	ARANDELA PLANA	01
017	0503010025	ARANDELA PRESION 3/8	01
018	0503010026	TUERCA 3/8	01

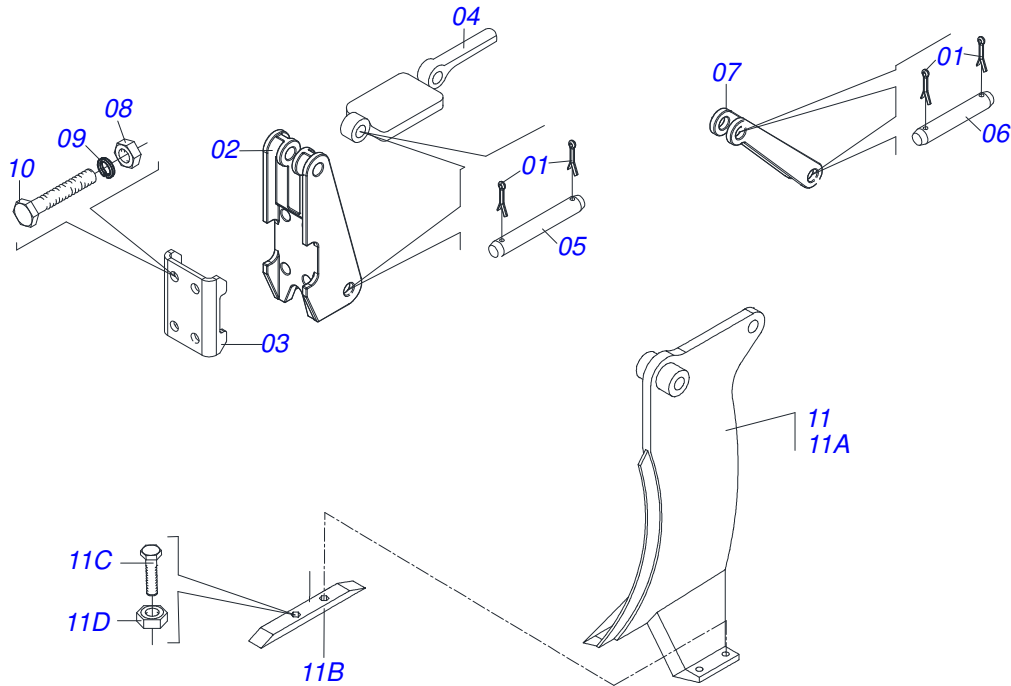


Artículo	Código	Descripción	QT
001	0511067115	RASTRA TANDEM	01
002	0501069469	BRAZO REG DISCOS REG	04
003	0501069472	EJE TRABA BRAZO REG	04
004	0503030978	RESORTE COMPRESION	04
005	0503010038	PASADOR ABIERTO 3/16 X 2	04
006	0521012122	BUJE DESG BRAZO	08
007	0511063098	SOPORTE SUPERIOR DISCOS REG	02
008	0511063099	SOPORTE INFERIOR DISCO REGULAVEIS	02
009	0521012120	ARANDELA	04
010	0503011195	TORNILLO 7/16 UNC X 1.3/4	08
011	0503010244	TUERCA 7/16	16
012	0501048963	CONJUNTO PIEZAS 5/8"UNC X 2-1/2"	08
012A	0501014177	TORNILLO 5/8 UNC X 2.1/2	01
012B	0501010947	TRABA TORNILLO 5/8"	01
012C	0503010013	TUERCA 5/8	02
012D	0501012140	ARANDELA PLANA	01
013	0521012160	EJE 1.1/4" X 290	04
014	0602025262	DISCO DENTADOS 18" X 4,5	08
015	0502010834	TRABA EJE INT 1.1/4"	04
016	0502010835	TRABA EJE EXT 1.1/4"	04
017	0501010455	TRABA TUERCA 1.1/4"	08
018	0501010161	TORNILLO 1/2 UNC X 1.1/4	08
019	0503010019	ARANDELA PRESION 1/2"	08
020	0503010060	TUERCA 1/2" UNC	08
021	0511064991	BRAZO OSCILANTE	02
022	0521012121	EJE MENOR ART BRAZO	02
023	0541010320	EJE MAYOR ART BRAZO	02
024	0541010319	BUJE	04
025	0521012087	ARANDELA PLANA	08
026	0501010087	TUERCA 1.1/4"	08
027	0503010340	TUERCA 1	08
028	0503010012	ARANDELA PRESION 1"	08
029	0503010004	GRASERA 1890 3/8"	04

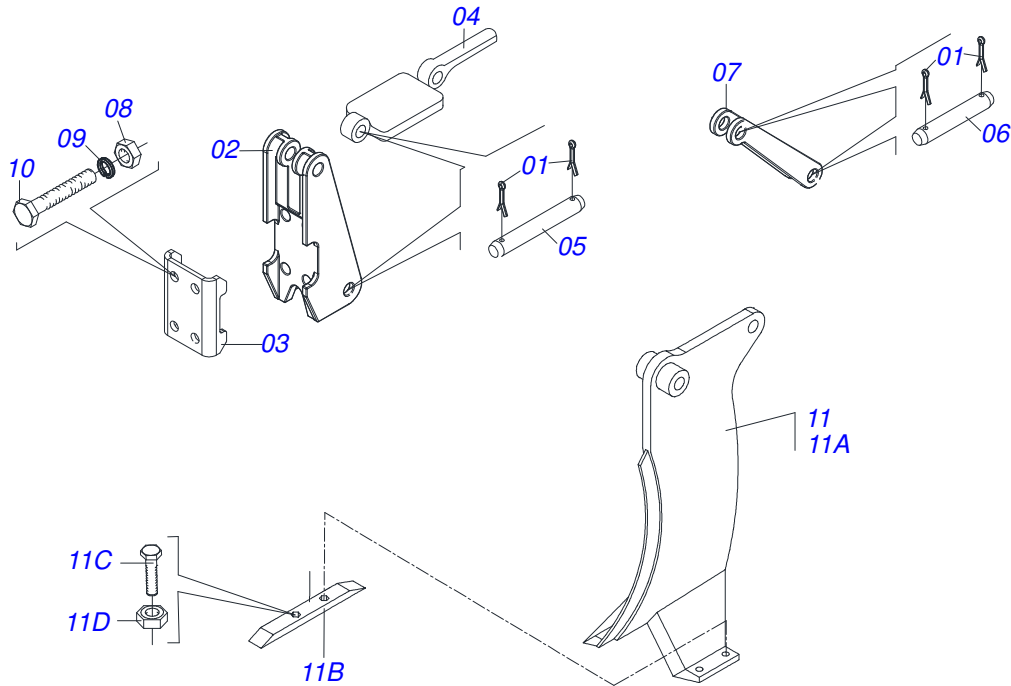
Artículo	Código	Descripción	QT
030	0503010002	GRASERA 1800	08
031	0501010110	TUERCA 1.1/2	04
032	0501049008	CHUMACERA AGR DM OL 182 1.1/4"	02
033	0501049008	CHUMACERA AGR DM OL 182 1.1/4"	02



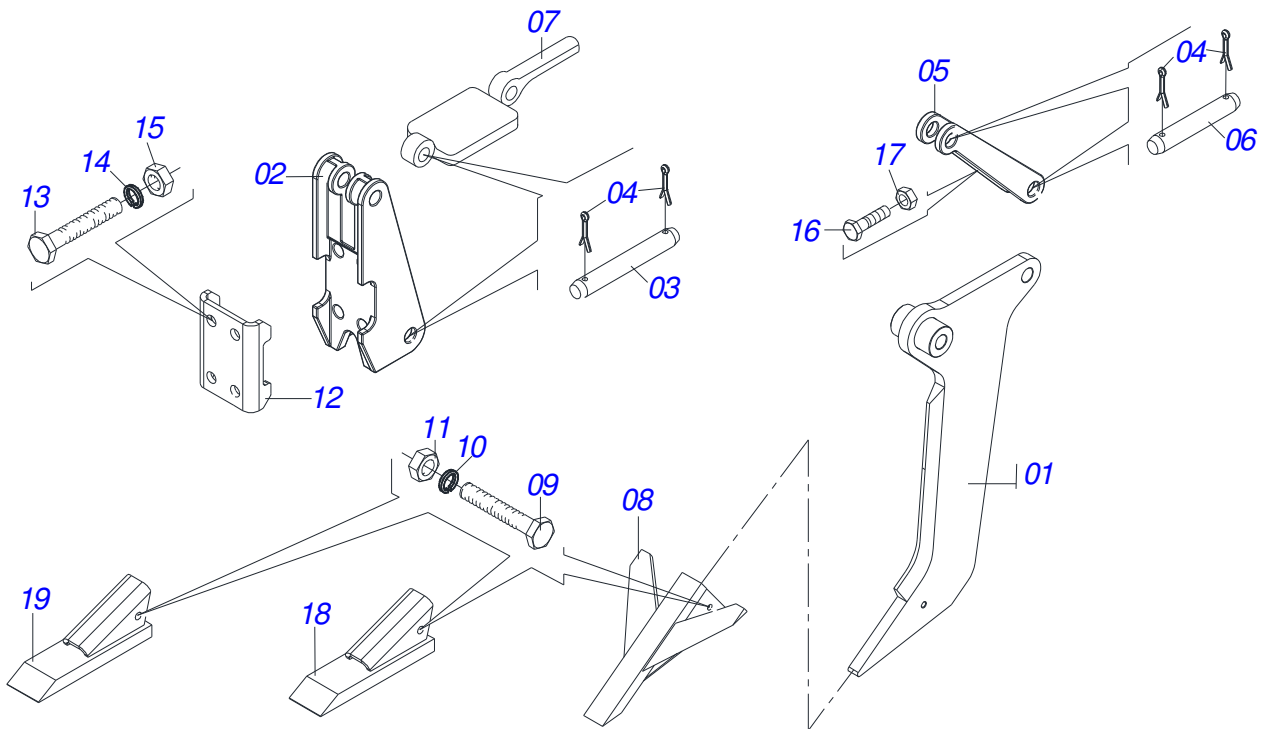
Artículo	Código	Descripción	
01	0501054945	PLANADOR TRAZERO	01
01A	0511064998	PLANADOR TRAZERO	01
02	0531010280	BUJE BRAZO PLANADOR TRAZERO	02
03	0531010281	EJE BRAZO PLANADOR TRASERO	01
04	0521012087	ARANDELA PLANA	02
05	0503010063	TUERCA 1" UNF	02
06	0503010012	ARANDELA PRESION 1"	02
07	0503010002	GRASERA 1800	02



Artículo	Código	Descripción	QT
001	0503010571	PASADOR ABIERTO 1/4" X 1.1/2"	08
002	0502011165	FIJADOR TRASERO	01
003	0502011166	FIJADOR DELANTERO	01
004	0521011631	DESARME AUTOMATICO	01
005	0511015688	EJE UNION 28,58 X 180	02
006	0511015689	EJE UNION 28,58 X 90	02
007	0502011164	APOYO RESORTE	01
008	0503010012	ARANDELA PRESION 1"	04
009	0503010340	TUERCA 1	04
010	0511019527	TORNILLO 1 UN X 8	04
011	0501057665	CONJUNTO ASTA ESCARIF DERECHO	01
011A	0511068709	VARÓN SUBSOLADOR DERECHO	01
011B	0551011967	PUNTA SUBSOLADORA	02
011C	0503010232	TORNILLO 5/8 UNC X 1.3/4	04
011D	0503010013	TUERCA 5/8	04

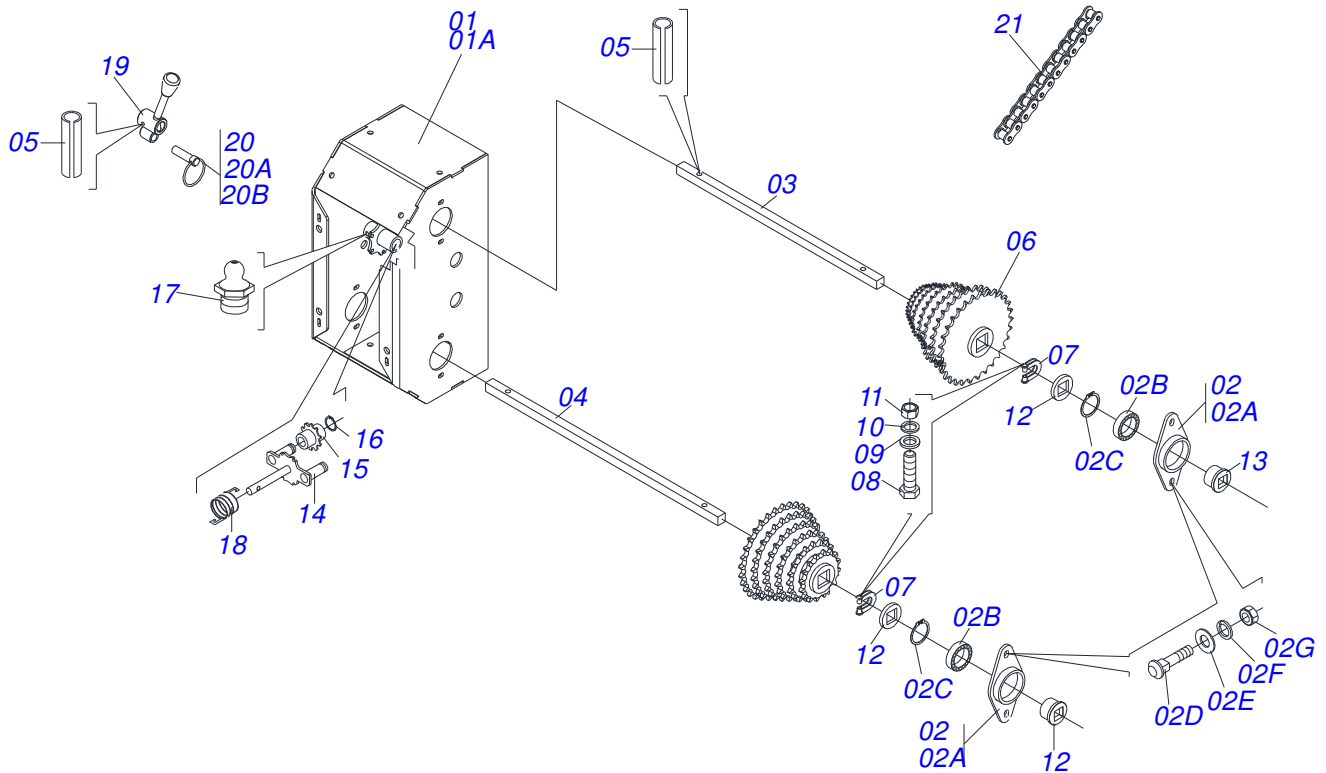


Artículo	Código	Descripción	QT
001	0503010571	PASADOR ABIERTO 1/4" X 1.1/2"	08
002	0502011165	FIJADOR TRASERO	01
003	0502011166	FIJADOR DELANTERO	01
004	0521011631	DESARME AUTOMATICO	01
005	0511015688	EJE UNION 28,58 X 180	02
006	0511015689	EJE UNION 28,58 X 90	02
007	0502011164	APOYO RESORTE	01
008	0503010012	ARANDELA PRESION 1"	04
009	0503010340	TUERCA 1	04
010	0511019527	TORNILLO 1 UN X 8	04
011	0501057228	CONJUNTO ASTA ESCARIF	01
011A	0511067836	VARÓN SUBSOLADOR IZQUIERDO	01
011B	0551011967	PUNTA SUBSOLADORA	02
011C	0503010232	TORNILLO 5/8 UNC X 1.3/4	04
011D	0503010013	TUERCA 5/8	04

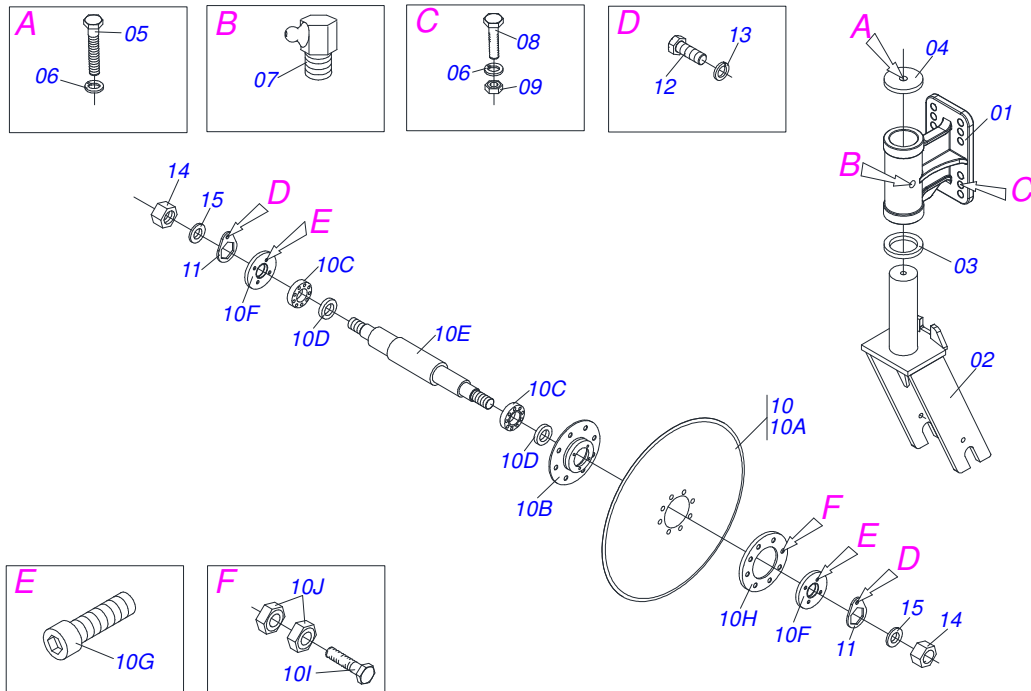


Artículo	Código	Descripción	QT
01	0511064994	BRAZO SURCADOR	01
02	0502011165	FIJADOR TRASERO	01
03	0511015688	EJE UNION 28,58 X 180	02
04	0503010571	PASADOR ABIERTO 1/4" X 1.1/2"	08
05	0502011164	APOYO RESORTE	01
06	0511015689	EJE UNION 28,58 X 90	02
07	0521011631	DESARME AUTOMATICO	01
08	0511067838	PUNTA ALADA SUBSOLADORA	01
09	0503011236	TORNILLO 3/8 UNC X 2	01
10	0503011443	ARANDELA PRESION	01
11	0503010026	TUERCA 3/8	01
12	0502011166	FIJADOR DELANTERO	01
13	0511019527	TORNILLO 1 UN X 8	04
14	0503011438	ARANDELA PRESION	04
15	0503010340	TUERCA 1	04
16	0503011195	TORNILLO 7/16 UNC X 1.3/4	01
17	0503010244	TUERCA 7/16	01
18	0511067842	PUNTA SUBSOLADORA	02
19	0511067841	PUNTA SUBSOLADORA	02

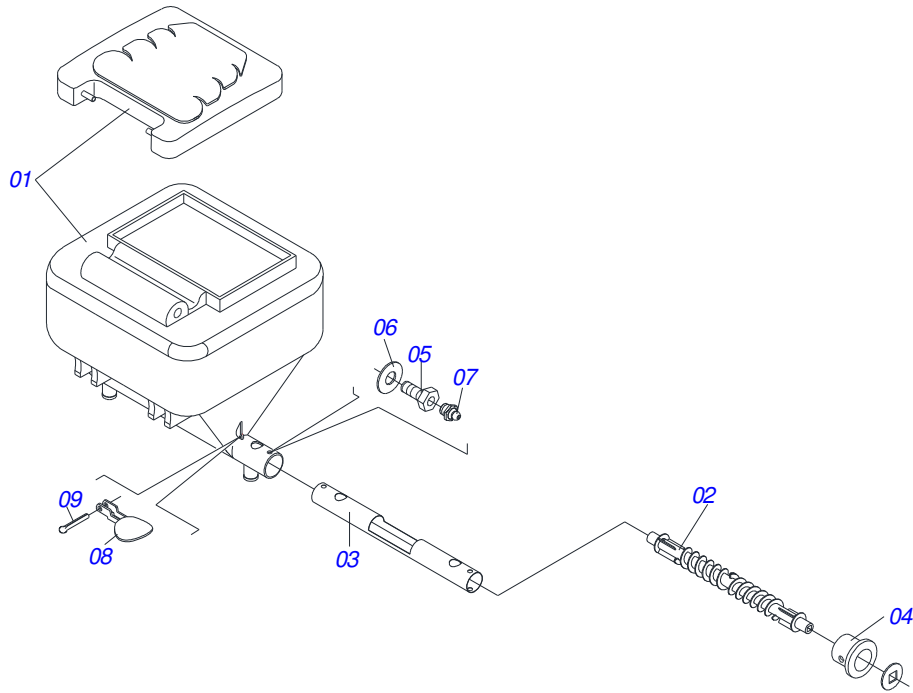




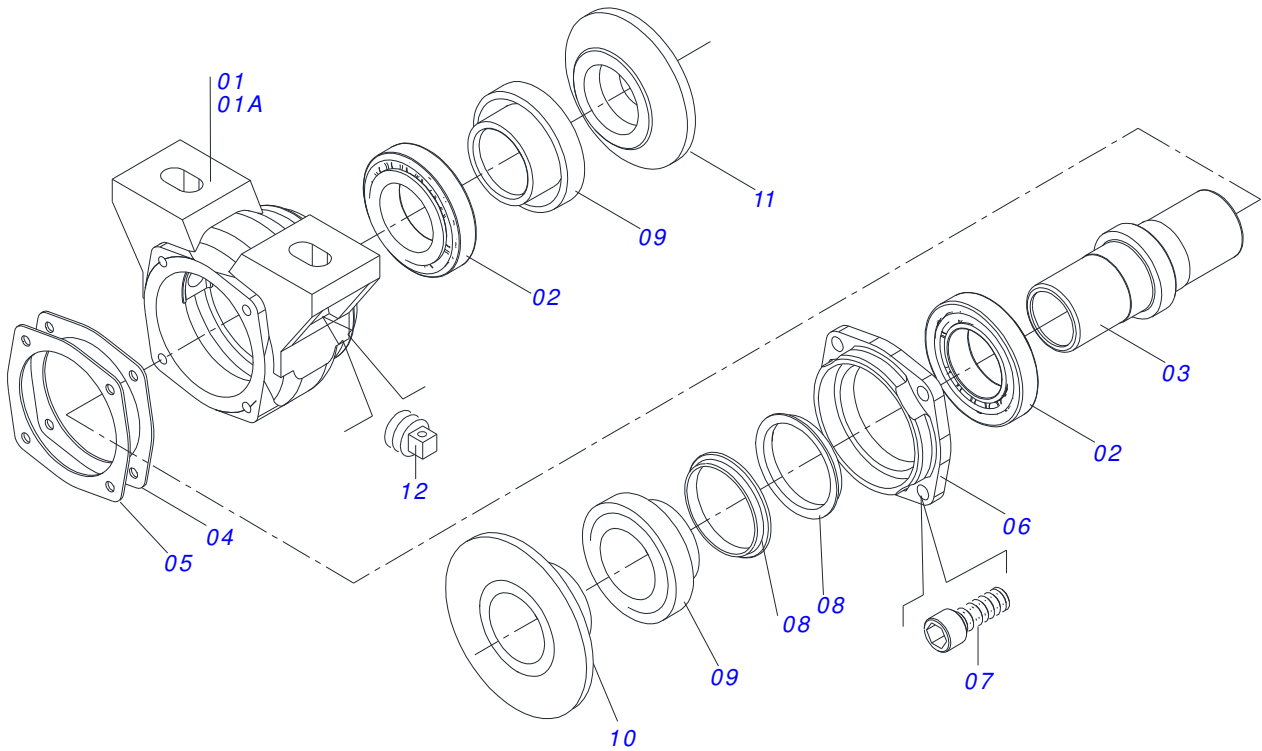
Artículo	Código	Descripción	
01	0501055624	VARIADOR VELOCIDAD	01
01A	0511066625	CAJA VARIADOR VELOCIDADE	01
02	0501053361	CHUMACERA DUPLO VARIADOR VELOC	04
02A	0502011987	CAJA DEL CHUMACERA DUPLO	01
02B	0503011410	RODAMIENTO 6005 2RS	02
02C	0503011105	ANILLO RETENCION AGUJERO	01
02D	0503011953	TORNILLO 5/16 UNC X 1	02
02E	0501010694	ARANDELA PLANA	02
02F	0503010179	ARANDELA PRESION	02
02G	0503010337	TUERCA 5/16	02
03	0521013283	EJE TRANSMISION VELOCIDAD	01
04	0551015668	EJE CUADRADO	01
05	0503010292	PASADOR TENSION 701164 6 X 40	05
06	0501069700	CONJUNTO ENGRANAJE ABONO	02
07	0521010691	PERNO EIXO	04
08	0503010373	TORNILLO 1/4" UNC X 2"	04
09	0511017303	ARANDELA PLANA	04
10	0503010143	ARANDELA PRESION	04
11	0503010144	TUERCA 1/4" UNC	04
12	0521018630	ARANDELA 35 X CUAD 19,5	04
13	0503031527	CHUMACERA AGRICOLA	04
14	0511060393	ESTIRADOR CADENA DERECHA MENOR COMP	01
15	0503031805	ENGRANAJE 11Z P 1/2	02
16	0503010302	ANILLO RETENCION EJE 501019	02
17	0503010002	GRASERA 1800	01
18	0503031367	RESORTE	01
19	0502011758	PALANCA ESTIRADOR TRASERO	01
20	0501048790	EJE COMPLETO CON ARGOLLA	01
20A	0521012476	EJE LA PALANCA DEL CAMBIO	01
20B	0503031369	ARGOLA 40 X 2,5	01
21	0503012143	CADENA 40-1 X 78 ESLABON + REDUCCIÓN	01



Artículo	Código	Descripción	
01	0502012370	SOPORTE DISCO CORTE	01
02	0511067105	HORQUILLA DISCO CORTE	01
03	0541018869	ARANDELA PLANA	01
04	0541018868	ARANDELA PLANA	01
05	0501010098	TORNILLO 3/4 UNC X 2	01
06	0503010023	ARANDELA PRESION	05
07	0503010004	GRASERA 1890 3/8"	01
08	0501010500	TORNILLO 3/4"UNC X3"	04
09	0503010014	TUERCA 3/4" UNC	04
10	0501056943	DISCO CORTE 24"	01
10A	0603030044	DISCO LISO 24" X 6	01
10B	0502011478	CAJA DISCO CORTE	01
10C	0503011291	RODAMIENTO 6209	02
10D	0503012106	RETENES 00521-BR	02
10E	0521012661	EJE CUBO DISCO CORTE	01
10F	0502011477	TAPA CAJA DISCO CORTE	02
10G	0521011824	BRIDA APOYO DISCO CORTE	01
10H	0503010134	TORNILLO 3/8" UNC X 1"	08
10I	0503011172	TORNILLO 1/2" UNC X 2.1/2"	08
10J	0503010060	TUERCA 1/2" UNC	16
11	0501069637	TRABA TUERCA EJE	02
12	0503010962	TORNILLO 5/8" UNC X 1.1/4"	02
13	0503010027	ARANDELA PRESION	02
14	0521012664	ARANDELA PLANA	02
15	0501010087	TUERCA 1.1/4"	02



Artículo	Código	Descripción	
00	0501057624	SILO ABONO COMPL	01
01	0503061670	CAJA ABONO AMARILLO TAPA NARAMJA	01
02	0511068620	CONDUCTOR ABONO	01
03	0551015492	TUBO RECUBIERTO	01
04	0551015225	CHUMACERA CONDUCTOR ABONO	02
05	0541014215	TORNILLO CHUMACERA	04
06	0511017302	ARANDELA PLANA 13.5 X 32.5 X 3.00	04
07	0503010691	GRASERA 1/4" NF	04
08	0551013391	TAPA BOQUILLA INOX	02
09	0503010362	PASADOR ABIERTO 1/8 X 1.1/4	02



Artículo	Código	Descripción	
00	0501049008	CHUMACERA AGR DM OL 182 1.1/4"	01
00A	0501049009	CHUMACERA AGR DM OL 182 1.1/4"	01
01	0502011765	CAJA DEL CHUMACERA DM	01
01A	0502011766	CAJA DEL CHUMACERA DM	01
02	0503010111	RODAMIENTO 30210	02
03	0502040218	EJE	01
04	0503030013	EMPAQUETADURA 112 X 90,5 X 0,3	02
05	0503030684	EMPAQUETADURA 112 X 90,5 X 0,1	01
06	0502020424	TAPA CAJA DM	01
07	0503010134	TORNILLO 3/8" UNC X 1"	04
08	0503030026	RETENES LP JB-253	02
09	0502010541	ALOJAMIENTO DEL RETENES C/ BUCHA	02
10	0502010073	APOYO EXT DEL DISCO	01
11	0502010074	APOYO INT DEL DISCO	01
12	0503010856	TAPON R3/8" BSPT	01





email: [civemasa@civemasa.com.br](mailto:civemasa@civemasa.com.br)

[www.civemasa.com.br](http://www.civemasa.com.br)

fono: +55 16.3382.8222

Fax: +55 16.3382.8355

## MARCHESAN IMPLEMENTOS E MÁQUINAS AGRÍCOLAS "TATU" S.A.

Av. Marchesan, 1979 - Casilla de Correos, 131 - Cep 15994-900 - Matão - Sp - Brasil

CNPJ 52.311.289/0001-63 | Inst. Est.441.000.151.114

### Publicaciones Técnicas: Desarrollo

ALESSANDRA PATRICIA KAWAHARA CARRILI

### Publicaciones Técnicas: Revisión

ALESSANDRA PATRICIA KAWAHARA CARRILI

### Contactos Catálogo:

E-mail = [jgaspari@marchesan.com.br](mailto:jgaspari@marchesan.com.br)

**PIEZAS ORIGINALES  
CIVEMASA**