

CATÁLOGO DE PEÇAS

SUBSOLADORES

STAC M 500

Código: 0501091733



Série: S-0106

Revisão: AGOSTO/2016

PEÇAS ORIGINAIS
CIVEMASA

civemasa

PRODUTOS

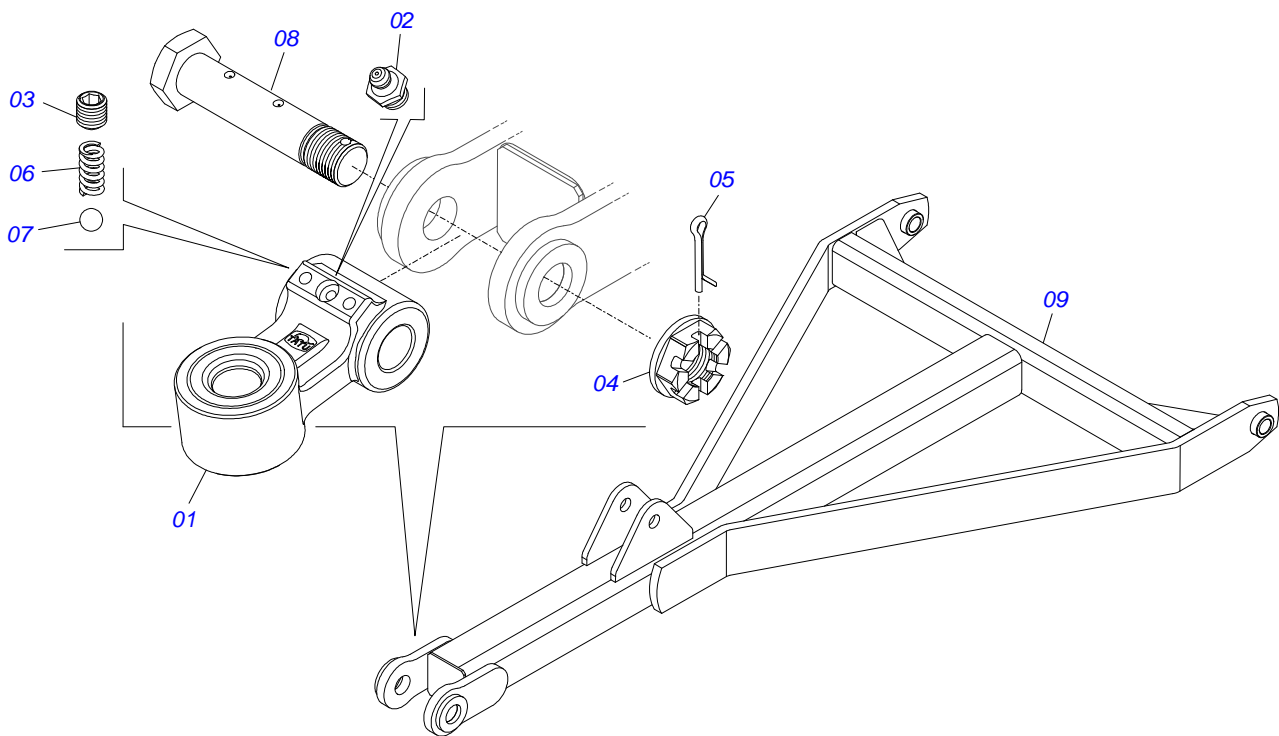
Código	Descrição	
0120370248	STAC M 500 HP 7H DC RD	S-0106

ATENÇÃO: IMPORTANTE

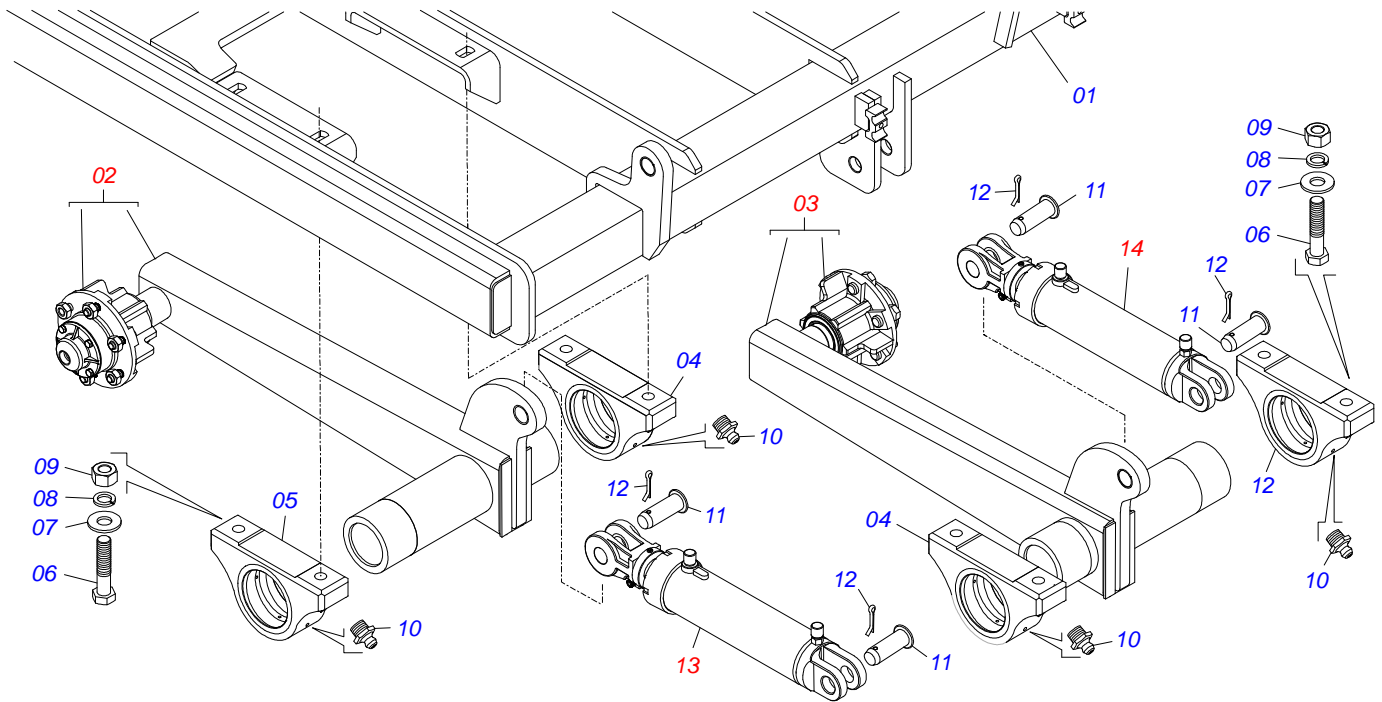
A CIVEMASA RESERVA O DIREITO DE APERFEIÇOAR E/ OU ALTERAR AS CARACTERÍSTICAS TÉCNICAS DE SEUS PRODUTOS, SEM A OBRIGAÇÃO DE ASSIM PROCEDER COM OS JÁ COMERCIALIZADOS E SEM CONHECIMENTO PRÉVIO DA REVENDA OU DO CONSUMIDOR.

INDICE

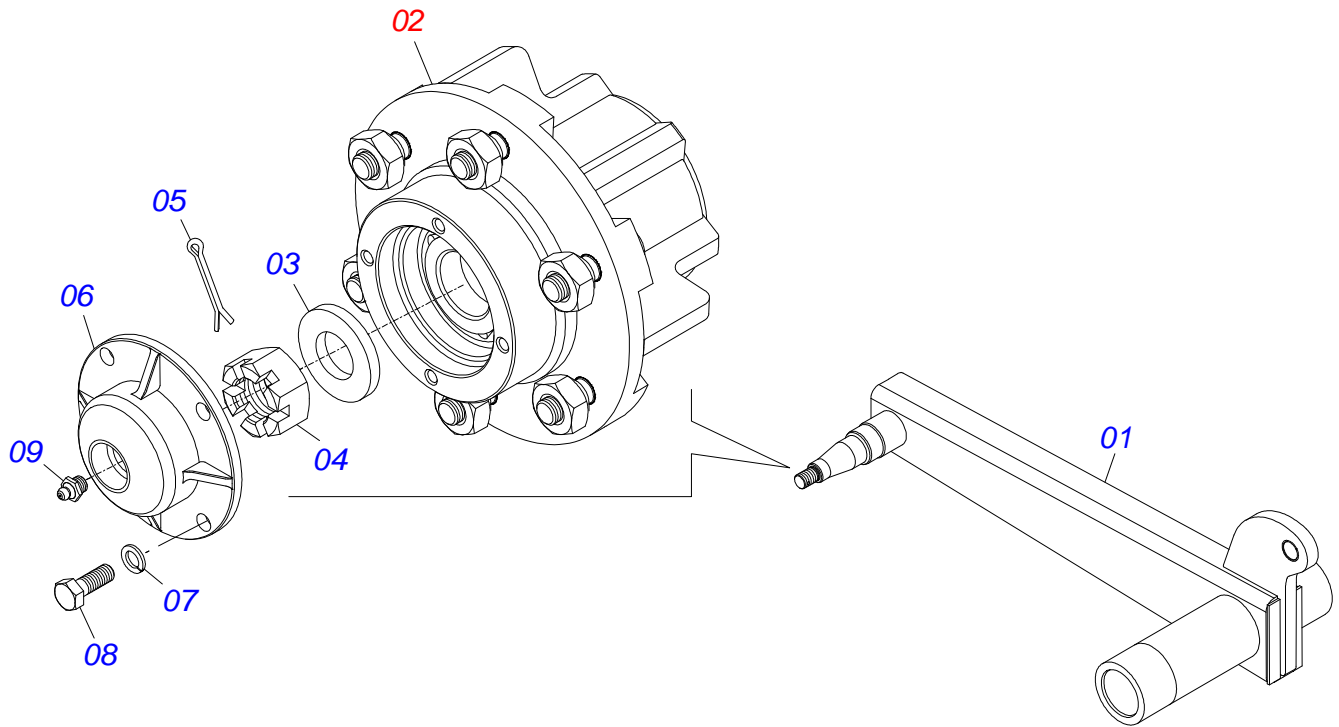
0521044408	CABECALHO ENGATE EST/MATIC	1
0511049273	CHASSI COMPL STAC 7H P DC RD	2
0501054990	SUPT DIR ROD S/PNEU AST/MATIC 500	3
0501054991	SUPT ESQ ROD S/PNEU AST/MATIC 500	4
0501051142	CX RODADO C/ROL DCA S-0996	5
0503062010	RODA C/PNEU 750 X 16-12L COMPL	6
0909092338	CHASSI SEMI MONTADO	7
0501035824	PCS EMB SAQ AST/MATIC 500 7 RD DC	8
0501051055	JOGO MANG AST/MATIC 7/11 STAC 7/11	9
0501047356	ESTAB COMPL 850 AST/MATIC 5H	10
0501053834	MACHO ENG RAP AGR 1/2 NPT C/TAMPA	11
0521045646	CIL HIDR 44,45X85,7X563X251 TRELLEB AST/MATIC	12
0521045647	CIL HIDR 53,98X101,60X563X251 BP TRELLEB AST/MATIC	13
0521041884	ROLO DESTORR 2800 AST/MATIC500 7H	14
0501046922	MANCAL AGR DM OL 192,5 X 1.1/4 IMP.	15
0511045923	SIST HASTE COMPL AST/MATIC 500	16
0521040616	DC DIANT AST/MATIC 500/550 S-0512	17
0521040619	DC TRAS AST/MATIC 500/550 S-0512	18
0511053370	DISCO CORTE 24"X7,5 C/ CAIXA ASTMAT	19
0501057526	CX DISCO CORTE SEMI MONT SA/SACM	20



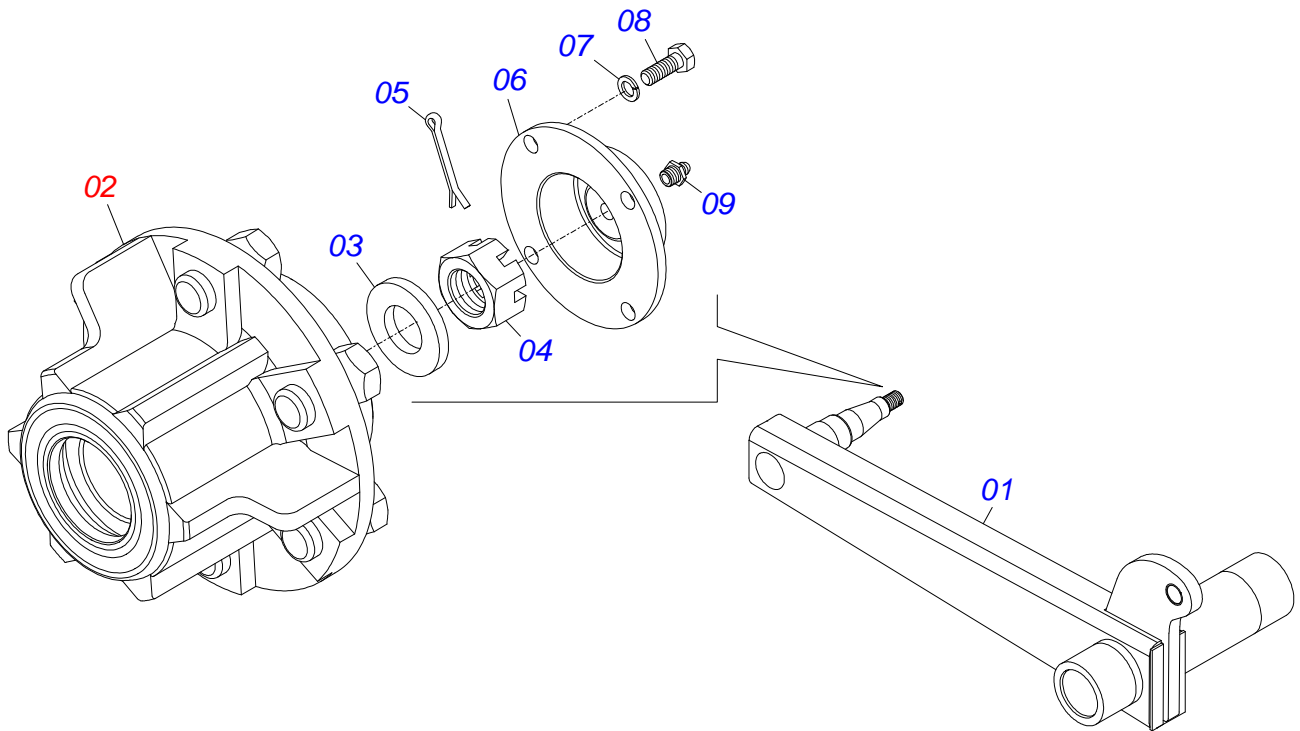
Item	Código	Descrição	QT
01	0511055614	ENGATE 39,50 EST/MATIC	01
02	0503010002	GRAXEIRA 1800	01
03	0503016482	PARAF 1/2 UNC X 1/2 SCSI 12.9	02
04	0501011301	PORC CAST 1.1/2UNC 6FPP SEX2.5/16ZN	01
05	0503010010	CONTRAPINO 1/4 X 2.1/2	01
06	0503033731	MOLA COMPR ESQ Ø10,5X22XØ2,00 7ESP	02
07	0503011331	ESFERA Ø3/8" (MANDRIL TROCA-RÁPIDA)	02
08	0571016503	PARAF FIX ENGA R1.1/2X172 EST/MATIC	01
09	0521065003	CAB S/ENG EST/MATIC	01



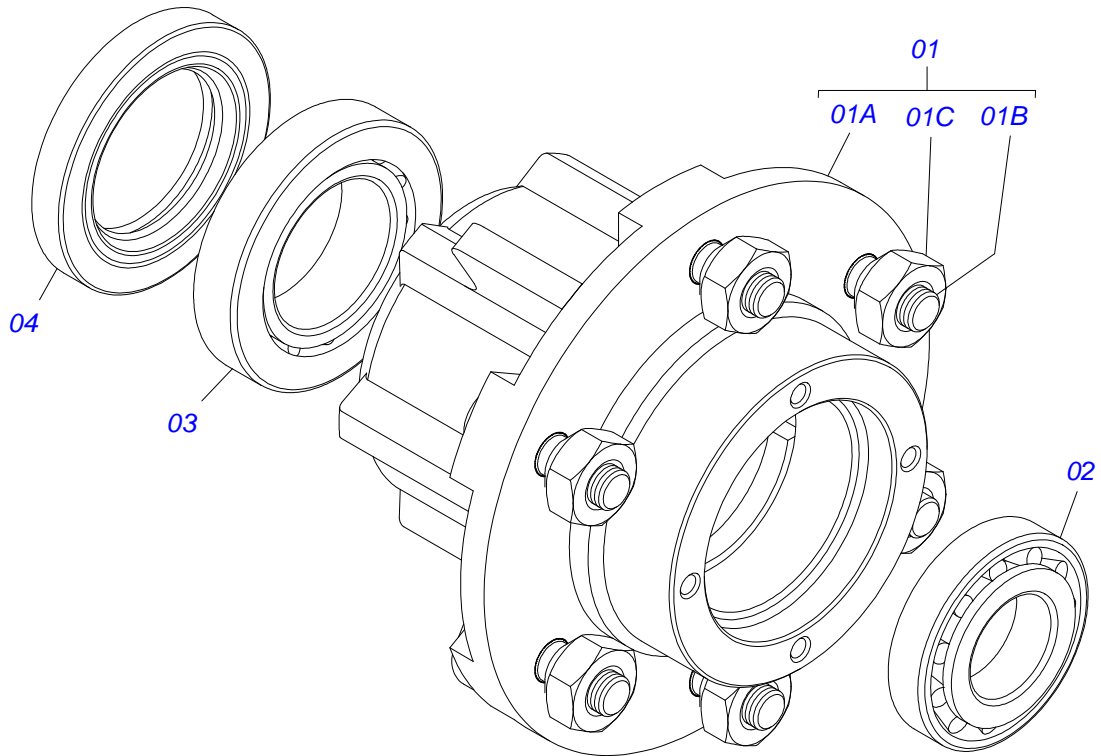
Item	Código	Descrição	QT
01	0521062182	CHASSI STAC 7/500	01
02	0501054990	SUPT DIR ROD S/PNEU AST/MATIC 500	01
03	0501054991	SUPT ESQ ROD S/PNEU AST/MATIC 500	01
04	0501110563	MANCAL ARTIC ESQ C/LUVA AST/MATIC	02
05	0501110568	MANCAL ARTIC DIR C/LUVA AST/MATIC	02
06	0503010901	PARAF 3/4UNC 3.1/2 CS G5 ZN 1K06867	08
07	0501010322	ARRUELA LISA 20,50 X 46 X 4,00 ZN	08
08	0503011442	ARRUELA PRESSAO 3/4 SA	08
09	0503010014	PORCA 3/4 NC S ZN	08
10	0503010002	GRAXEIRA 1800	04
11	0521012538	EIXO JUNCAO 31,75 X 90 ZN	04
12	0503010523	CONTRAPINO 1/4 X 2 1G13201	04
13	0521045646	CIL HIDR 44,45X85,7X563X251 TRELLEB AST/MATIC	01
14	0521045647	CIL HIDR 53,98X101,60X563X251 BP TRELLEB AST/MATIC	01



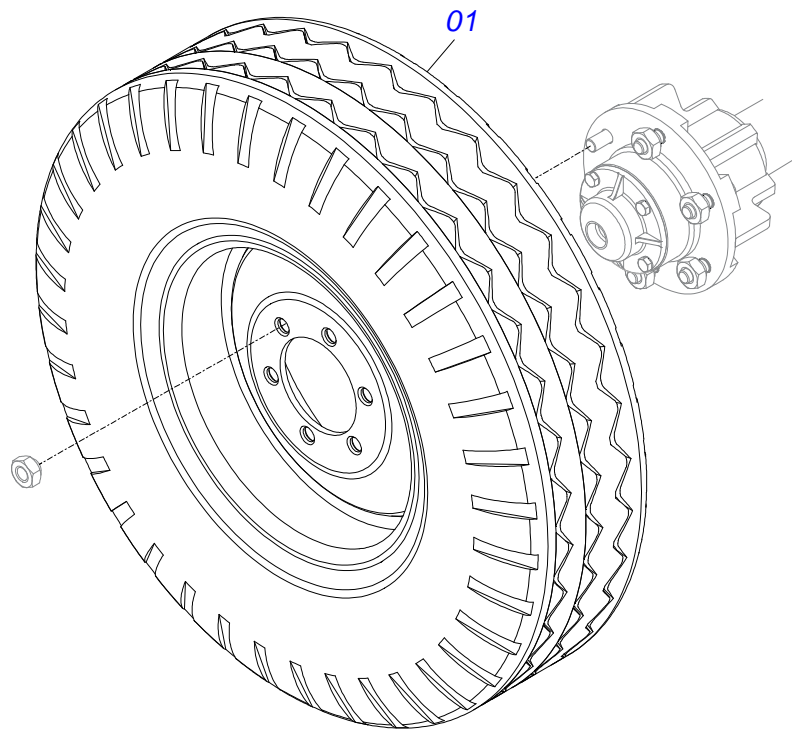
Item	Código	Descrição	QT
01	0511065157	RODADO DIR AST/MATIC 500	01
02	0501051142	CX RODADO C/ROL DCA S-0996	01
03	0501016545	ARRUELA LISA 26 X 50 X 6,30 ZN	01
04	0503030009	PORCA CAST 1 UNS 14FPP X 22 ZN	01
05	0503010018	CONTRAPINO 5/32 X 1.1/2	01
06	0502020591	TAMPA PROT 1G72673 PSA	01
07	0503011444	ARRUELA PRESSAO 5/16 SA	04
08	0503010358	PARAF 5/16 UNC X 7/8 C S G.5 ZN	04
09	0503010002	GRAXEIRA 1800	01



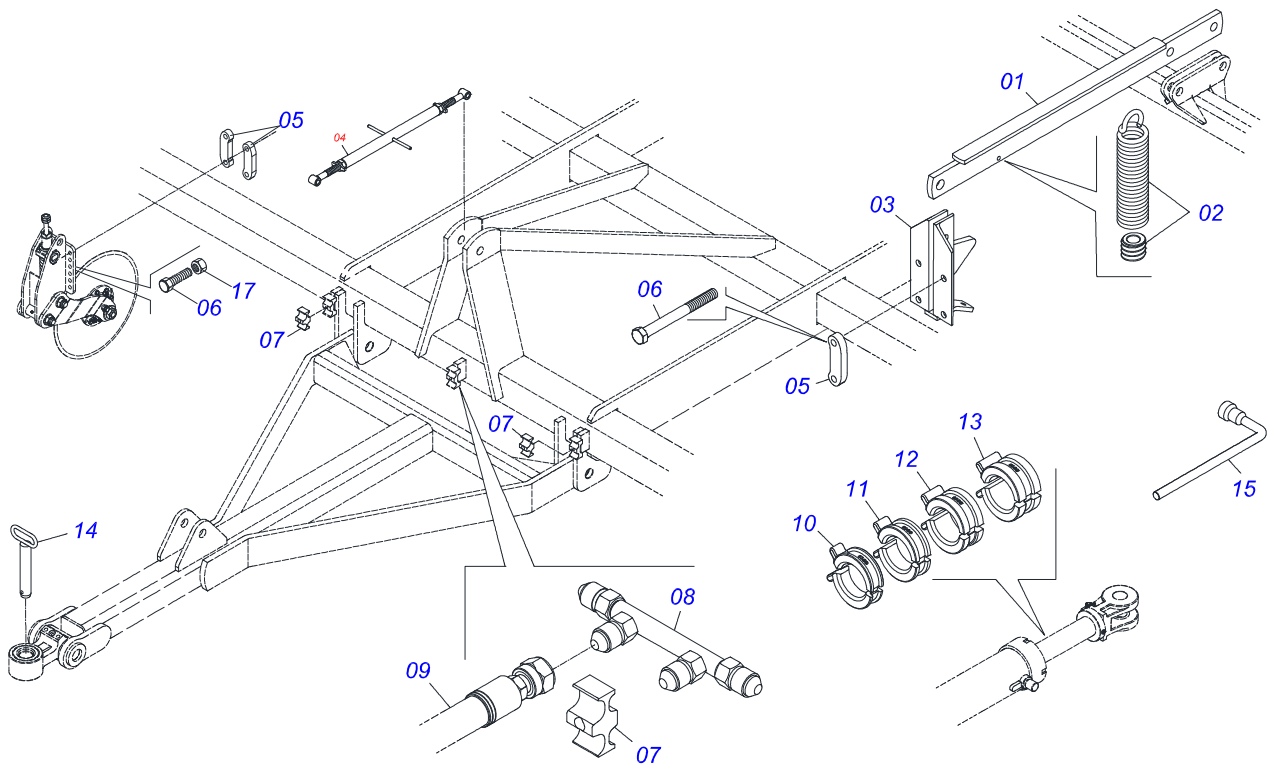
Item	Código	Descrição	QT
01	0511065158	RODADO ESQ AST/MATIC 500	01
02	0501051142	CX RODADO C/ROL DCA S-0996	01
03	0501016545	ARRUELA LISA 26 X 50 X 6,30 ZN	01
04	0503030009	PORCA CAST 1 UNS 14FPP X 22 ZN	01
05	0503010018	CONTRAPINO 5/32 X 1.1/2	01
06	0502020591	TAMPA PROT 1G72673 PSA	01
07	0503011444	ARRUELA PRESSAO 5/16 SA	04
08	0503010358	PARAF 5/16 UNC X 7/8 C S G.5 ZN	04
09	0503010002	GRAXEIRA 1800	01



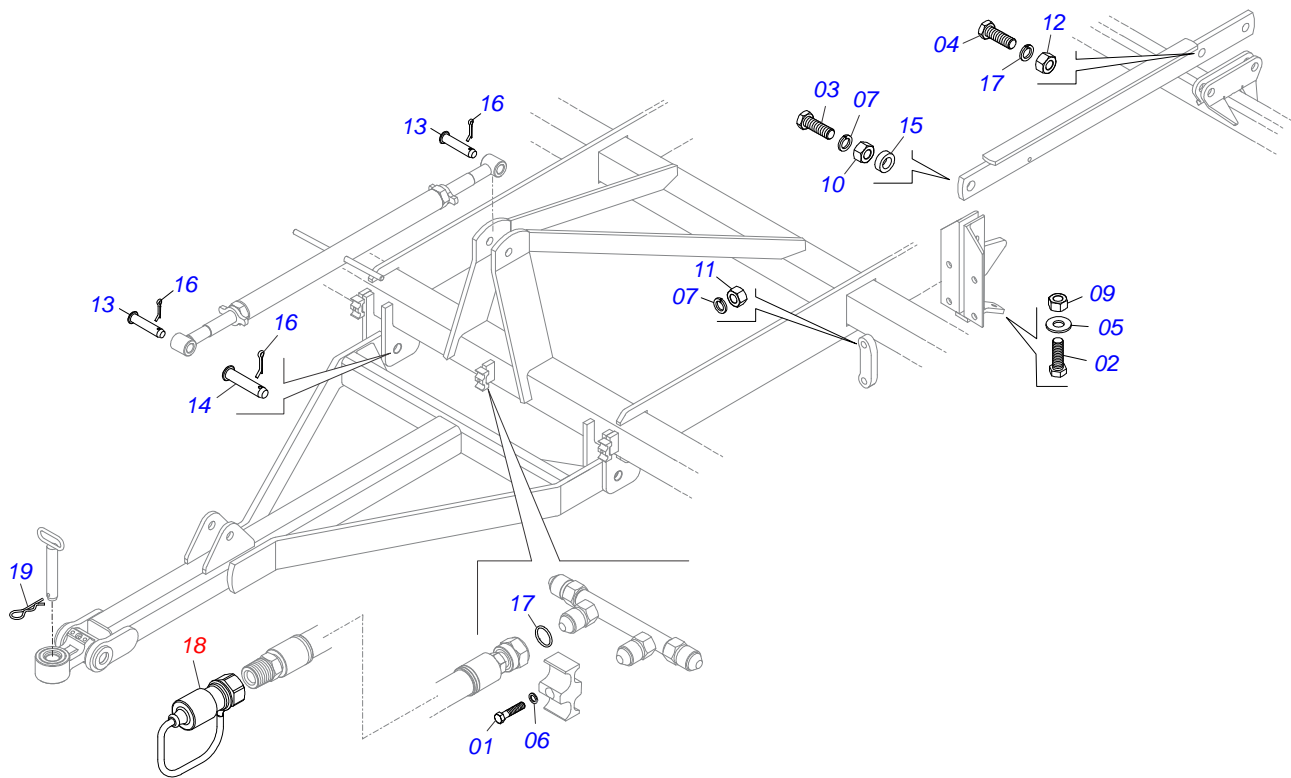
Item	Código	Descrição	QT
01	0501110728	CX ROD C/PARAF DCA	01
01A	0502011121	CX RODADO DCA2 5500 MC	01
01B	0501010127	PARAF ROD9/16UNFX1.7/8CR G.5 REC ZN	06
01C	0503010035	PORCA CONICA 9/16 UNF ZN	06
02	0503010037	ROL 30207 IMP	01
03	0503010006	ROL 32210 IMP	01
04	0503012928	RET 5985-GB	01



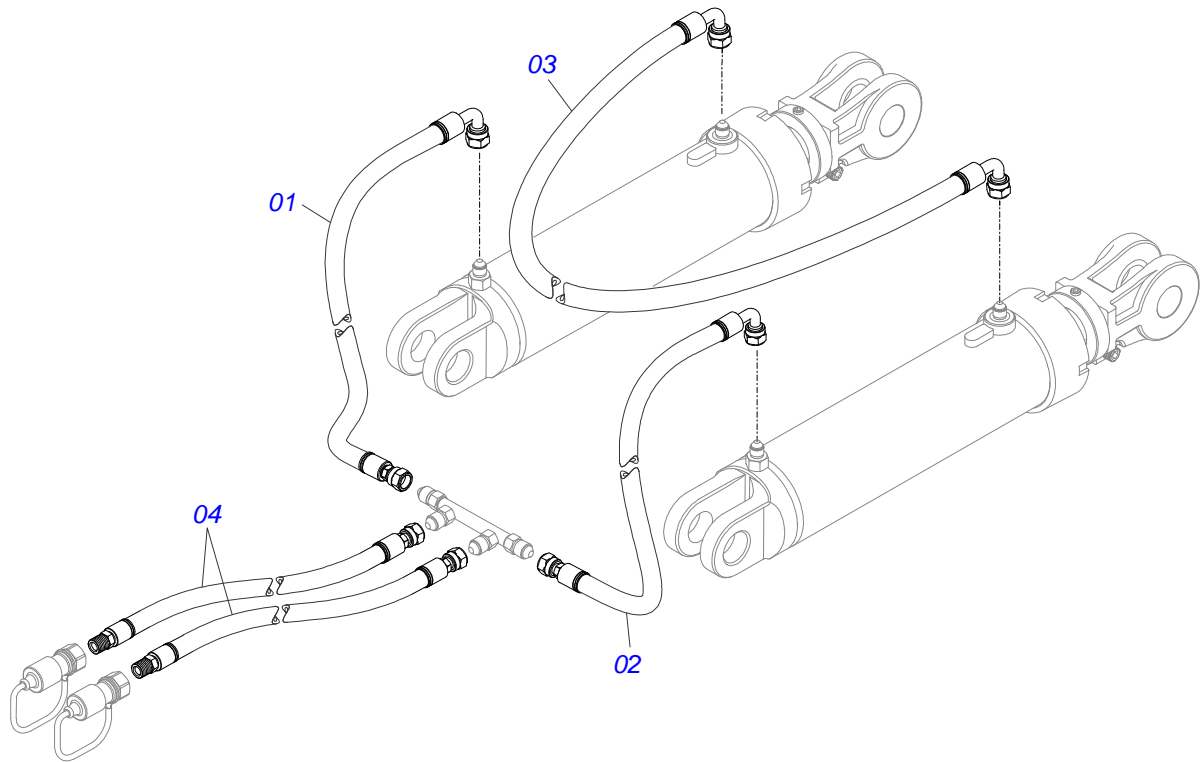
Item	Código	Descrição	QT
01	0503062010	RODA C/PNEU 750 X 16-12L COMPL	01



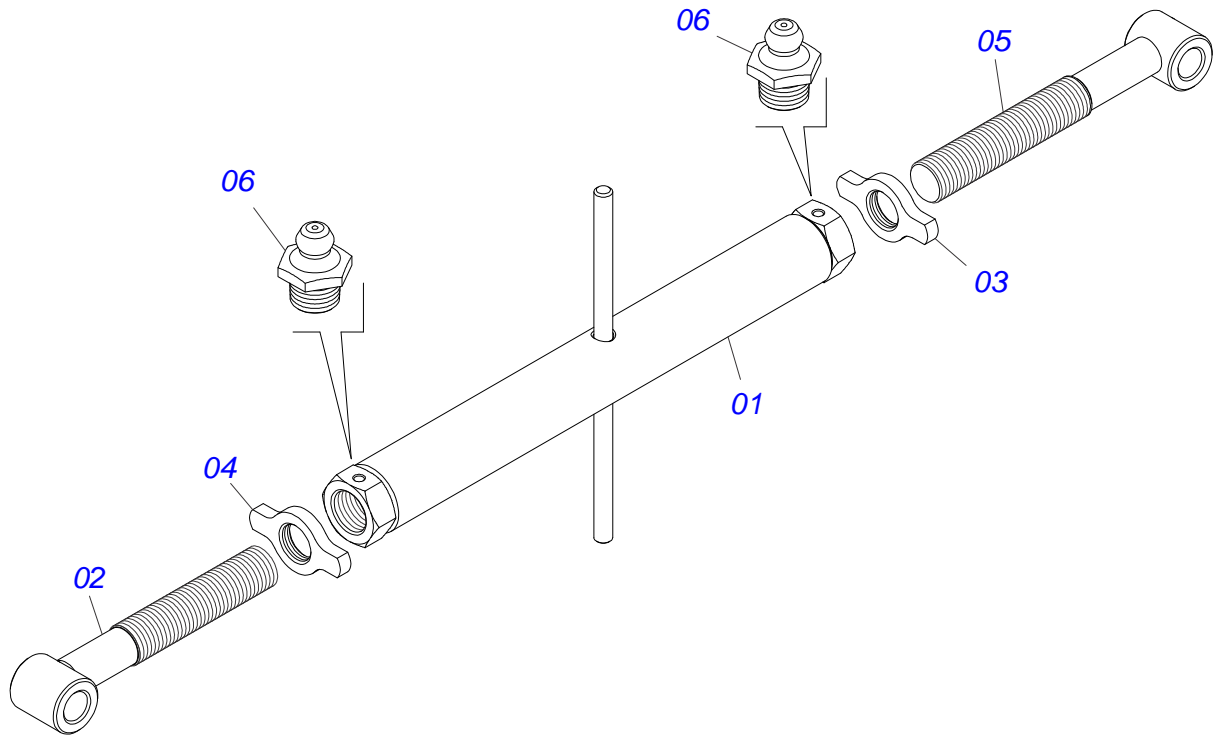
Item	Código	Descrição	QT
01	0511069306	BRACO FIX ROLO AST/MATIC 500	02
02	0501053355	MOLA TRAC C/ENGATE AST/MATIC	02
03	0501068437	SUPT FIXD BRACO ROLO AST/MAT S-0197	02
04	0501047356	ESTAB COMPL 850 AST/MATIC 5H	01
05	0571011609	PLACA FIX DISCO CORTE EST/MATIC 300	18
06	0503014744	PARAF 3/4 UNF X 7.1/2 C S G.7 ZN	36
07	0502012702	CORPO SUP PRESILHA R7/16	03
08	0501068088	DISTR OLEO AST/MATIC	01
09	0501051055	JOGO MANG AST/MATIC 7/11 STAC 7/11	01
10	0501047895	TOPADOR 25 P/CIL 1.3/4 2 2.1/8	06
11	0501047885	TOPADOR 30 P/CIL 1.3/4 2 2.1/8	06
12	0501047887	TOPADOR 40 P/CIL 1.3/4 2 2.1/8	02
13	0501047888	TOPADOR 45 P/CIL 1.3/4 2 2.1/8	02
14	0501069080	EIXO JUNCAO 31,75 X 165 GATG	01
15	0503033367	CHAVE 1"CIL(SEXT 1.1/2 39,00/38,50)	01
17	0503010335	PORCA 3/4 NF ZN	36



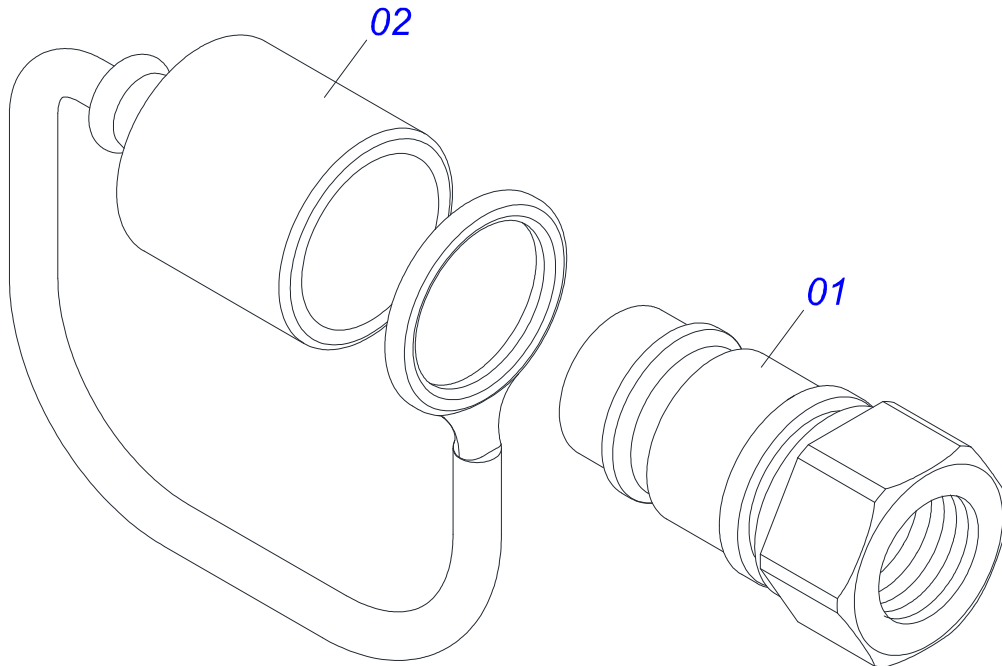
Item	Código	Descrição	QT
01	0503012555	PARAF 7/16 UNC X 2 C S RT G.7 ZN	03
02	0503011264	PARAF 1/2 UNC X 2.1/2 CSRT G.5 ZN	02
03	0501010827	PARAF 3/4 UNC X 2.3/4 C S G.5 ZN	02
04	0501010276	PARAF 1 UNC X 3 C.S. G.5 ZN	04
05	0511017302	ARRUELA LISA 13,50 X 32,50 X 3,0 ZN	02
06	0503010180	ARRUELA PRESSAO 7/16 ZN 1K01546	03
07	0503010023	ARRUELA PRESSAO 3/4 ZN 1K01584	38
08	0503010012	ARRUELA PRESSAO 1 ZN 1K01602	04
09	0503010060	PORCA 1/2 NC S ZN	02
10	0503010014	PORCA 3/4 NC S ZN	02
11	0503010335	PORCA 3/4 NF ZN	36
12	0501010059	PORCA 1 NC SEXT 1.5/8 ZN	04
13	0521010579	EIXO JUNCAO 25 X 100 C A ZN	02
14	0521010596	EIXO JUNCAO 27,80 X 125 ZN	02
15	0511018178	BUCHA 31,50 X 20,64X20 AST/MATIC ZN	02
16	0503010571	CONTRAPINO 1/4 X 1.1/2	04
17	0503011030	ANEL O RING 2-014 N 3006-9B	04
18	0501053834	MACHO ENG RAP AGR 1/2 NPT C/TAMPA	02
19	0503031035	CUPILO 6 X 88	01



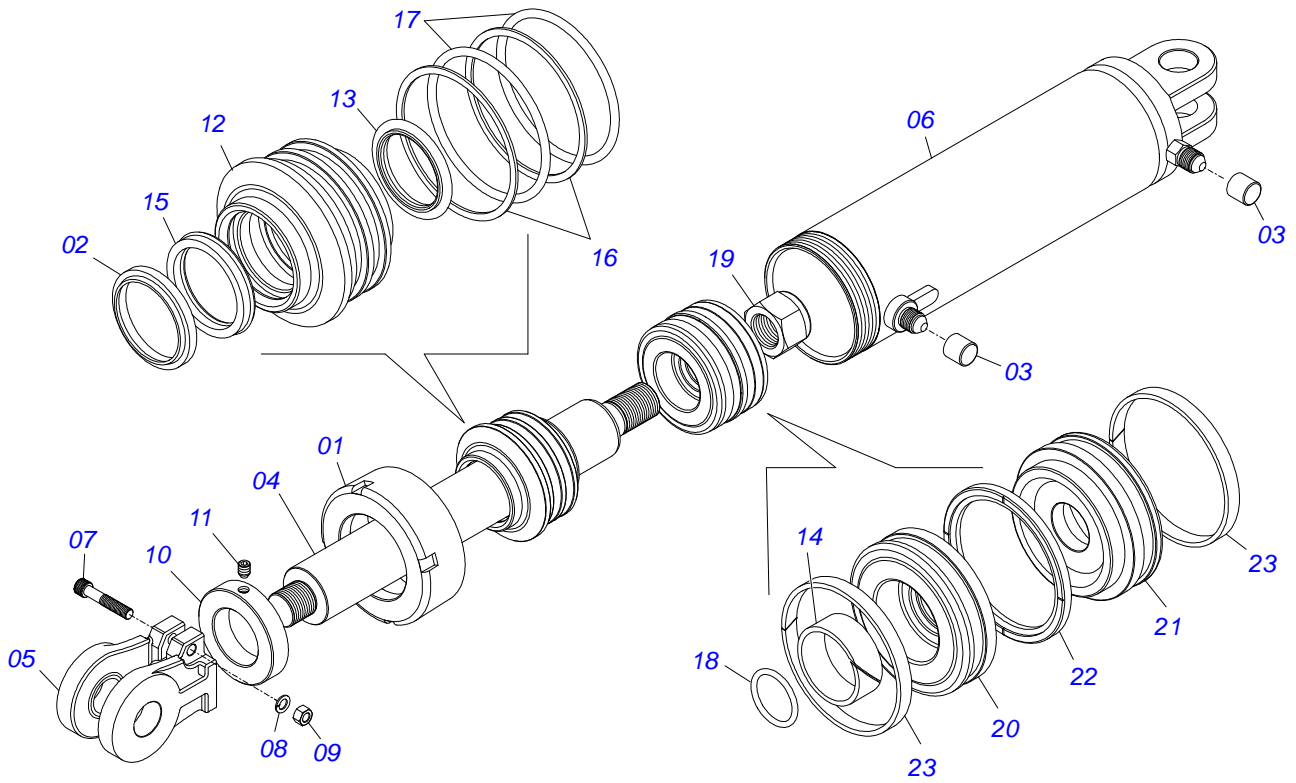
Item	Código	Descrição	QT
01	0501080025	MANG 3/8 X 1400 TR-TC	01
02	0501080402	MANG 3/8 X 1700 TR-TC	01
03	0501080479	MANG 3/8 X 3000 TC-TC	01
04	0501080384	MANG 3/8 X 3000 TR-TM	02



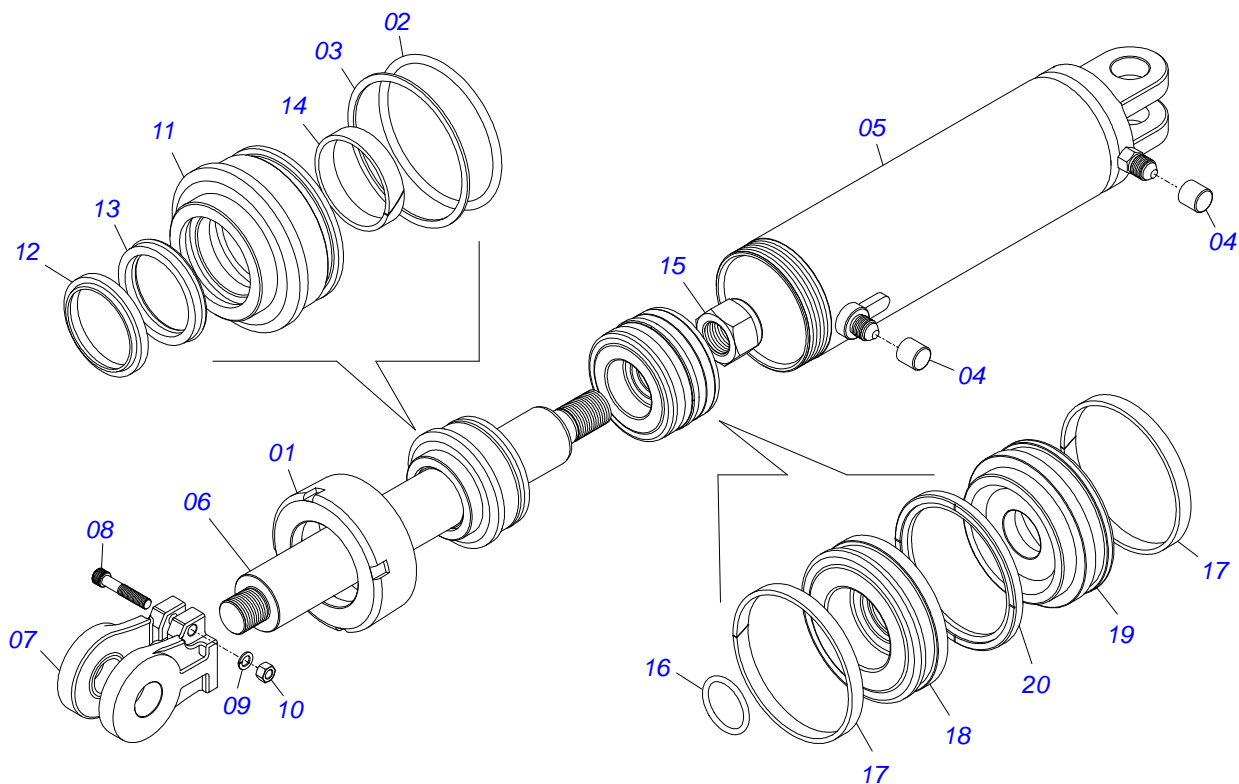
Item	Código	Descrição	QT
01	0501068095	PORCA REG 850 AST/MATIC 5 SA	01
02	0501068096	EXTENSOR DIR 326 AST/MATIC 5	01
03	0541018673	CONTRAPORCA R1.1/2 ESQ GCRO 7010 ZN	01
04	0541018672	CONTRAPORCA 1.1/2 DIR GCRO 7010 ZN	01
05	0501068097	EXTENSOR ESQ 326 AST/MATIC 5	01
06	0503010002	GRAXEIRA 1800	02



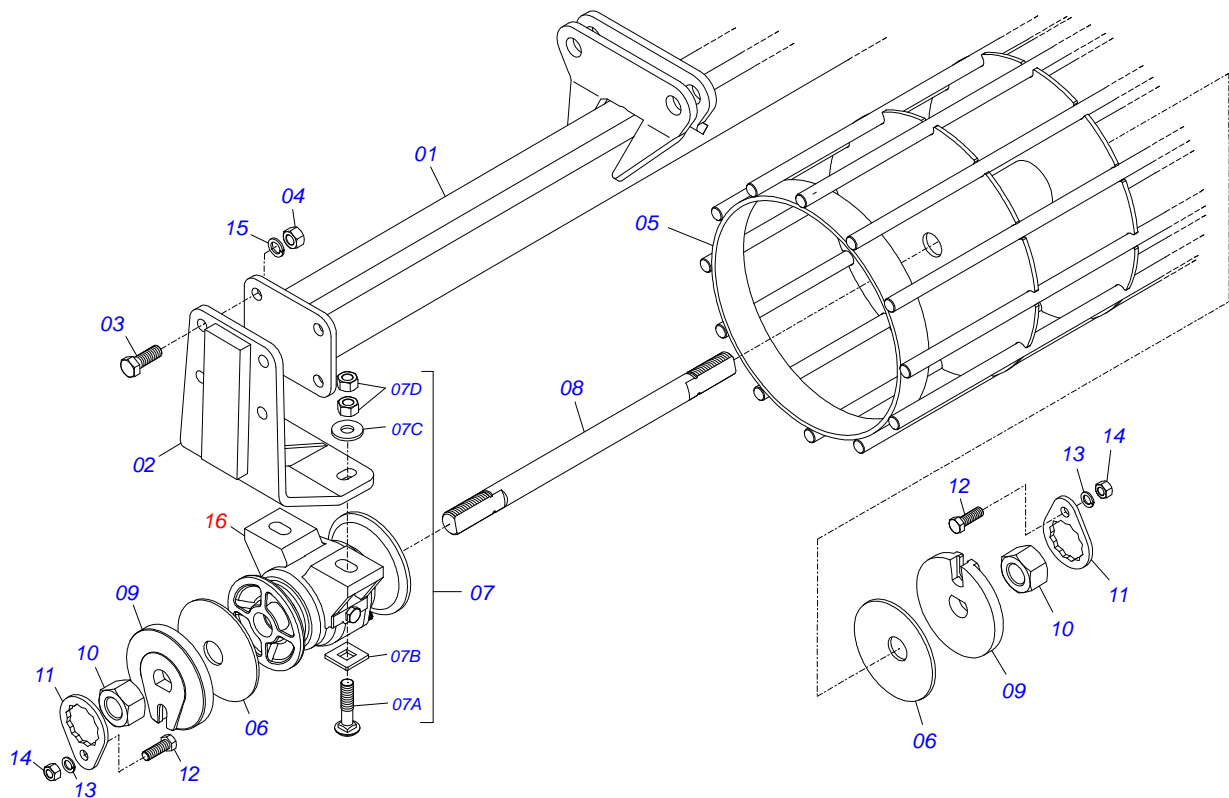
Item	Código	Descrição	QT
01	0503011627	MACHO ENG RAP AGR 1/2 NPT	01
02	0503011882	TAMPA PLASTICA P/ ENG RAP MACHO	01



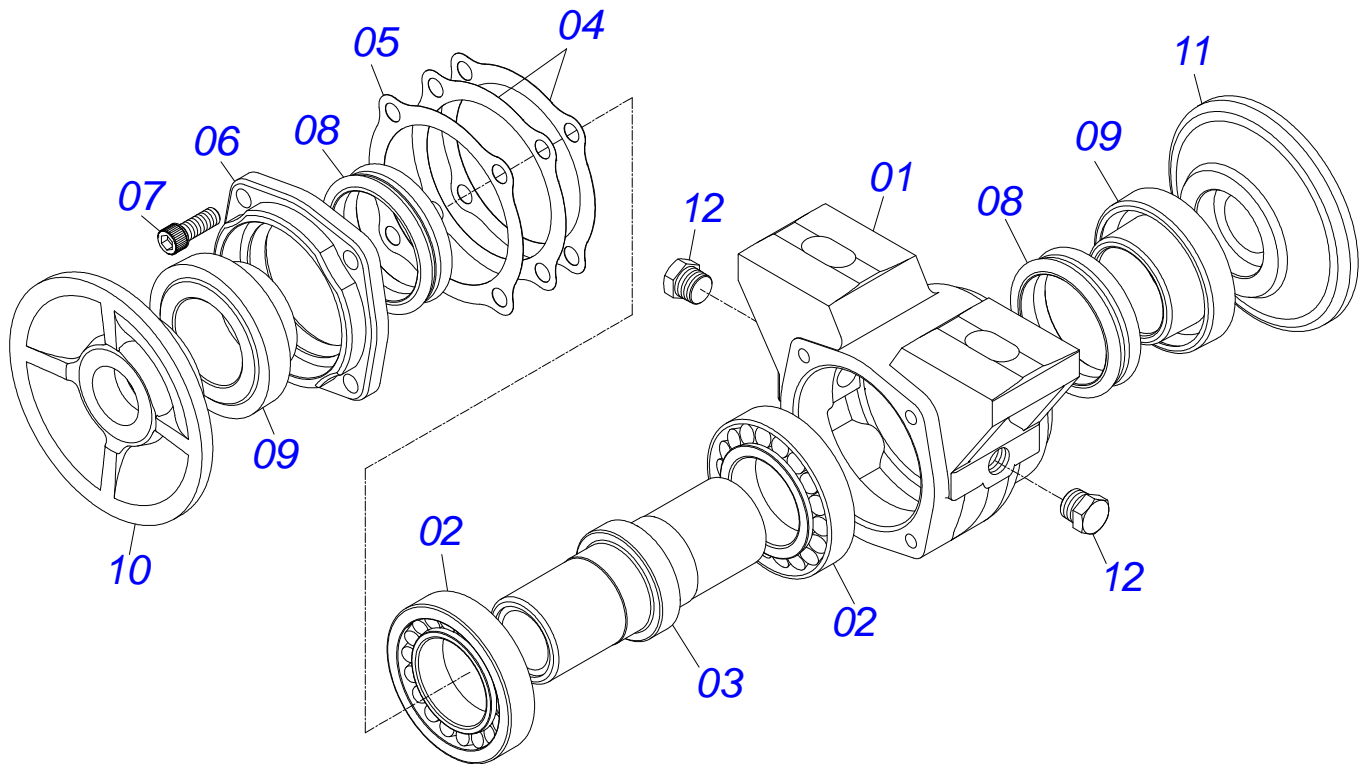
Item	Código	Descrição	QT
01	0571019709	TAMPA MOVEL 85,72 SDA3E	01
02	0503010761	ANEL RASPD D-1750	01
03	0503030385	PLUG CILINDRICO N-002	02
04	0521016677	EXTENSOR 44,45 X 445 AST/MATIC 550	01
05	0502040747	GARFO 32,54	01
06	0521066182	CAMISA 85,72 X 359 BP AST/MATIC	01
07	0503011094	PARAF 3/8 UNC X 2 C C S I 12.9	01
08	0503011443	ARRUELA PRESSAO 3/8 SA	01
09	0503010026	PORCA 3/8 NC S ZN 1K03048	01
10	0511018115	BUCHA 45 X 3"X 17 C/R.3/8 AST/MATIC	01
11	0503011148	PARAF 3/8 UNC X 1/2 S C S I 12.9	01
12	0571019711	SUPT ANEIS 44,45 X 85,72 GT 1120	01
13	0503017936	ANEL OD 044405200171D-BR AGEL	01
14	0503017938	ANEL GUIA W2-2000-750 (1734)	01
15	0503017937	GAXETA 1870-1750-375-B POLYMAX	01
16	0503017940	ANEL BACK-UP 8-337	02
17	0503017939	ANEL O RING 2-337 N 3006-9B	02
18	0503010042	ANEL O RING 2-214 N 3006-9B 1G05116	01
19	0503010063	PORCA AUTOFREN 1 UNS 14FPP ALTA	01
20	0581012598	EMBOLO 85,725 BY-PASS EST/MATIC	01
21	0581012597	EMBOLO 85,725 BY-PASS EST/MATIC	01
22	0503018650	VEDACAO AX5001+2232 (86,50X69,44X7,90)	01
23	0503017883	ANEL GUIA SLYDRING GPUB000140 TRELLEBORG	02



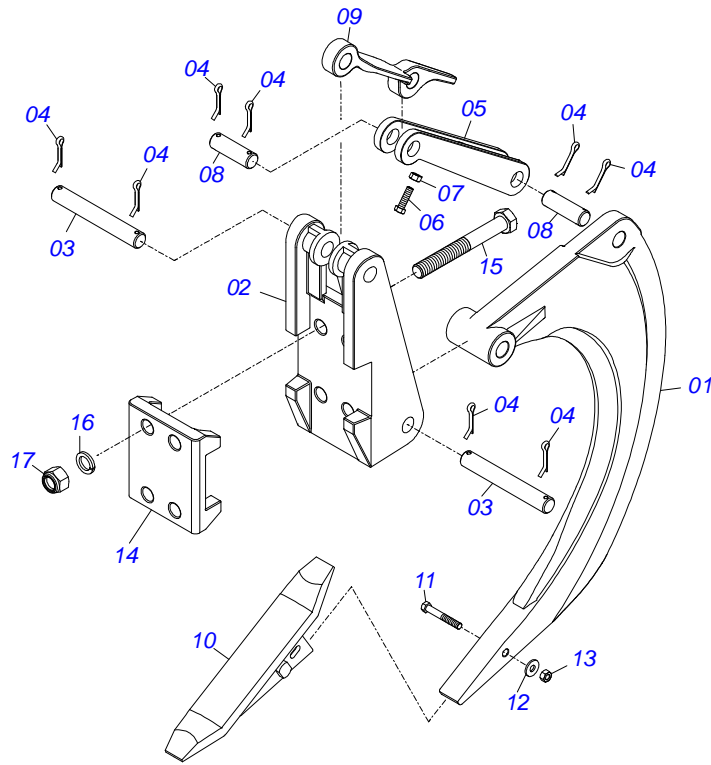
Item	Código	Descrição	QT
01	0502010017	TAMPA MOVEL 101,6	01
02	0503010338	ANEL O RING 2-342 N 3006-9B 1G04619	01
03	0503011061	ANEL BACK-UP 8-342 1G31076	01
04	0503030385	PLUG CILINDRICO N-002	02
05	0521066183	CAMISA 101,6X369 EST/MATIC	01
06	0531018706	CORPO EXTENSOR 53,98 X 443 AST/MATIC 500	01
07	0502040747	GARFO 32,54	01
08	0503011094	PARAF 3/8 UNC X 2 C C S I 12.9	01
09	0503011443	ARRUELA PRESSAO 3/8 SA	01
10	0503010026	PORCA 3/8 NC S ZN 1K03048	01
11	0502011250	SUPT ANEIS 53,98 X 101,6	01
12	0503015715	VEDACAO SCRAPER WAE302125-Z201	01
13	0503015642	VEDACAO U-CUP RUUB000970	01
14	0503010973	ANEL G.E. 2.1/2X3X1/2 W2-2500-500 PK	01
15	0503010817	PORCA AUTOFREN 1.1/4 NF ALTA	01
16	0503010345	ANEL O RING 2-218 N 3006-9B 1G04609	01
17	0503017889	ANEL GUIA SLYDRING GPUB000138 TRELLEBORG	02
18	0581012601	EMBOLO 101,60 BY-PASS ESTMATIC	01
19	0581012602	EMBOLO 101,60 BY-PASS EST/MATIC	01
20	0503018651	VEDACAO AX5003+2237 (102,60X85,32X7,90)	01



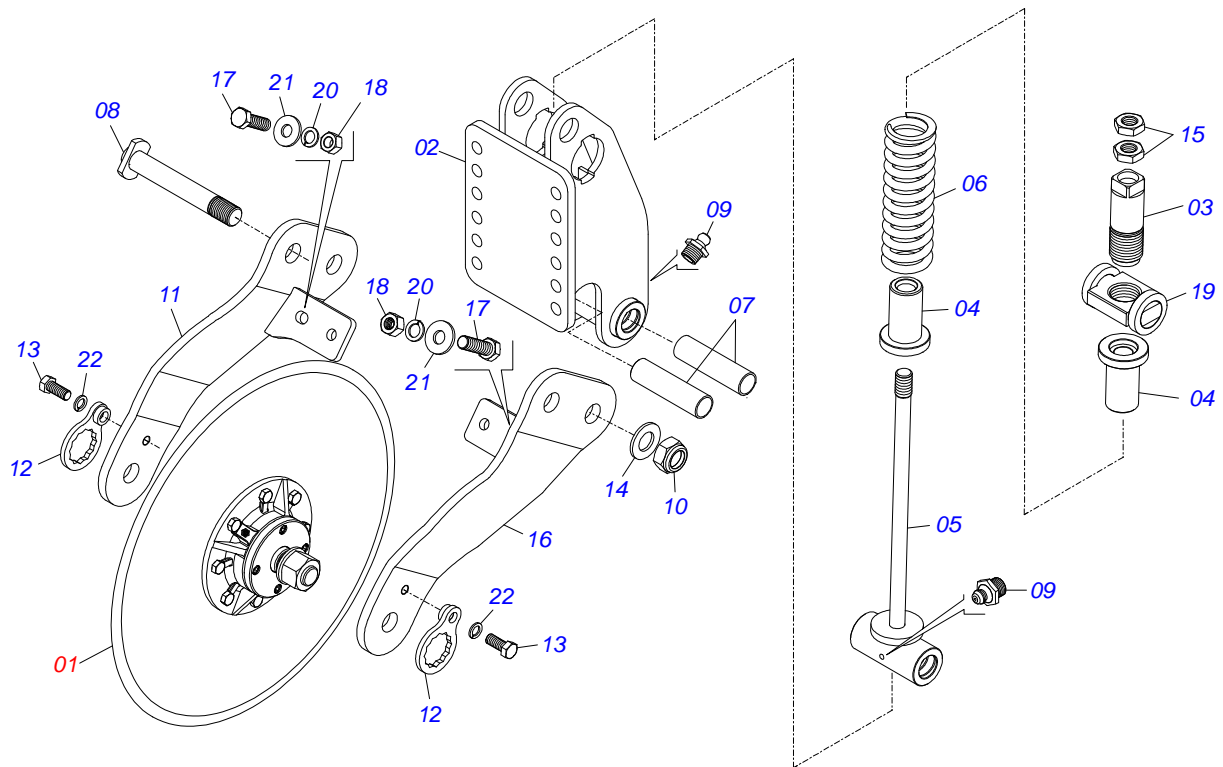
Item	Código	Descrição	QT
01	0521063832	SUPT ROLO DESTOR (2695) AST/MATIC	01
02	0511069433	SAPATA ROLO DETORROADOR AST/MATIC	02
03	0503010232	PARAF 5/8 UNC X 1.3/4 C S G.5 ZN	04
04	0503010013	PORCA 5/8 NC ZN 1K03087	04
05	0521063137	ROLO DESTORROADOR 2800 STAC 25L	01
06	0531018575	ARRUELA CONCAVA 33,50 X 140 X 4,75	02
07	0501058802	CONJ PCS IMPL 5/8 UNC X 2.3/4 CAPQ	04
07A	0503015154	PARAF 5/8 UNC X 2.3/4 CAPQ G.5 ZN	04
07B	0501010947	TRAVA PARAF 5/8 GN/GNM	04
07C	0501012140	ARRUELA LISA 16,50 X 40 X 4,00 ZN	04
07D	0503010013	PORCA 5/8 NC ZN 1K03087	08
08	0501010752	EIXO 1.1/4 X 500 SACM	02
09	1902010835	TRAVA EIXO EXT 1.1/4 EXTERNA GN 24	04
10	0501010087	PORCA 1.1/4 UNC 7FPP (SEXT.2) ZN	04
11	0501010455	TRAVA PORCA 1.1/4 SEXT 51,8/52,0 GN	04
12	0501010063	PARAF 1/2 UNC X 1.1/2 C S G.2 ZN	04
13	0503011440	ARRUELA PRESSAO 1/2 SA	04
14	0503010060	PORCA 1/2 NC S ZN	04
15	0503011445	ARRUELA PRESSAO 5/8 SA	04
16	0501046922	MANCAL AGR DM OL 192,5 X 1.1/4 IMP.	02



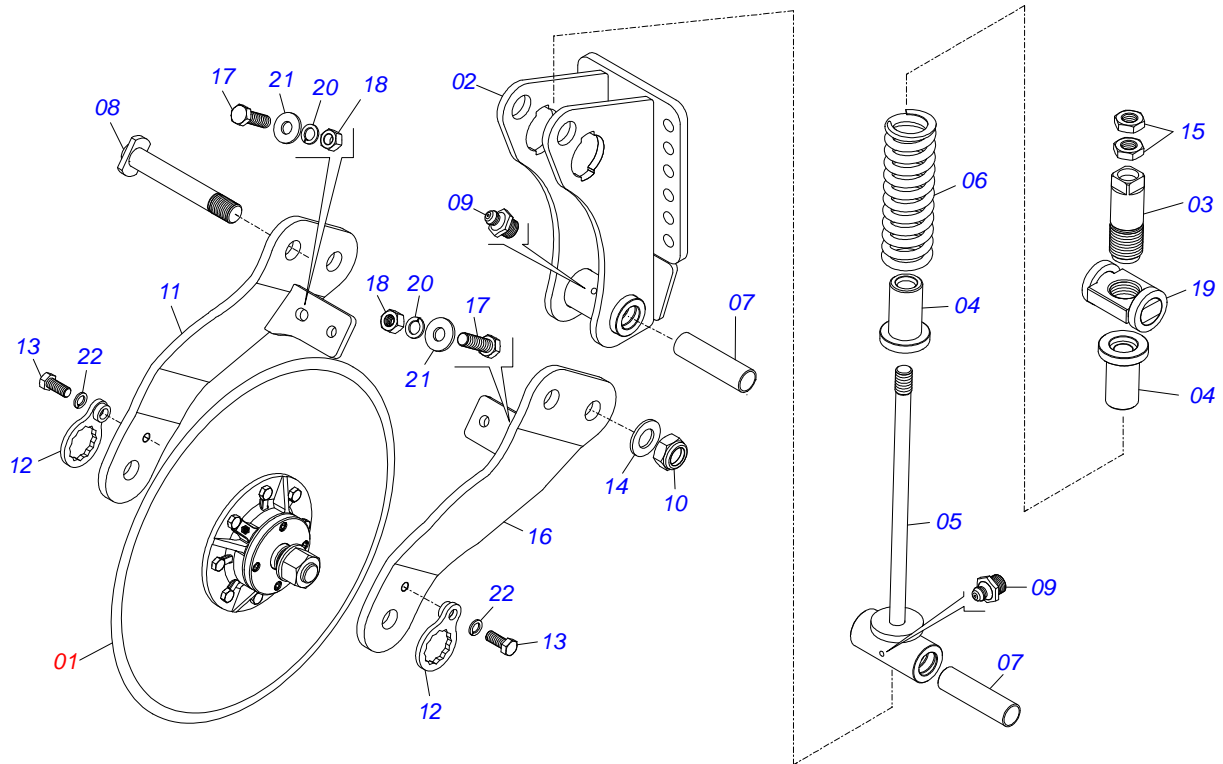
Item	Código	Descrição	
01	0502010540	CX DM MRO - 182	01
02	0503010111	ROL 30210	02
03	0502040218	EIXO GN	01
04	0503030013	JUNTA VED 112 X 90,5 X 0,3	02
05	0503030684	JUNTA VED 112 X 90,5 X 0,1	01
06	0502020424	TAMPA CX MANC AGR DM O-182/192,225	01
07	0503010134	PARAF 3/8 UNC X 1 C C SI 12.9	04
08	0503030026	RET LP JB-253	02
09	0502010541	PORTA RET C/ BUCHA MRO-182(30210)	02
10	0502010070	ENC EXT DISCO GN	01
11	0502010071	ENC INT DISCO GN	01
12	0503010856	BUJAO R3/8" BSPT	01



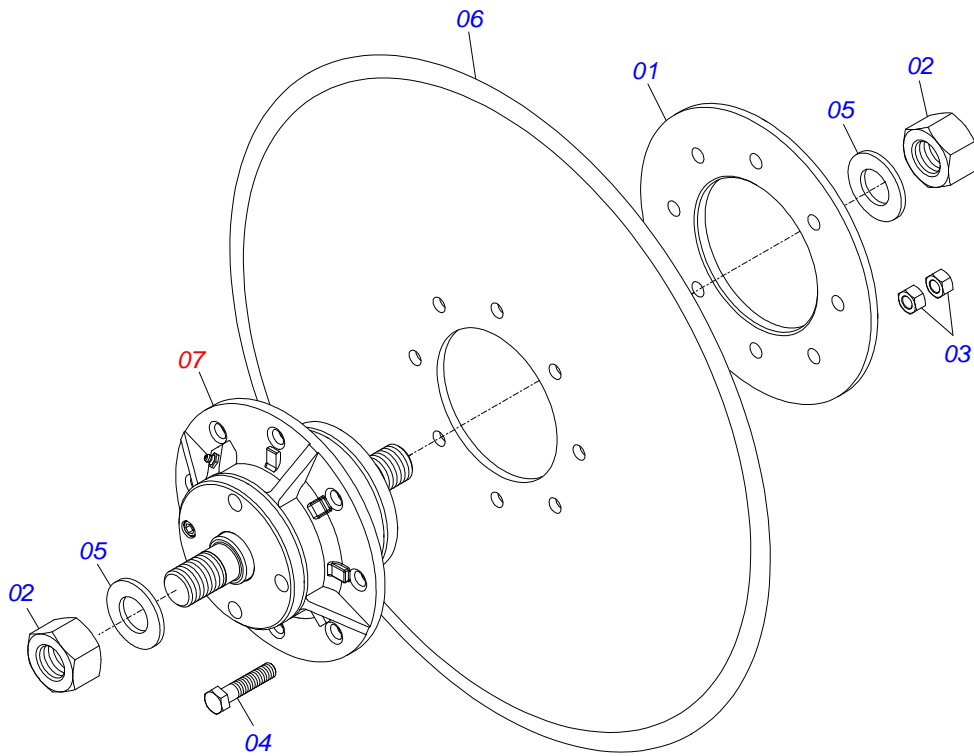
Item	Código	Descrição	QT
01	0502012451	HASTE AST/MATIC	01
02	0502011551	FIXD TRAS AST/MATIC 550	01
03	0521013024	EIXO 28,50 X 184 AST/MATIC 550	02
04	0503010571	CONTRAPINO 1/4 X 1.1/2	08
05	0502011164	ENCOSTO MOLA AARP	01
06	0503011135	PARAF 7/16 UNC X 1.1/2 C S G.5 ZN	01
07	0503010244	PORCA 7/16 NC S LEVE ZN 1K03058	01
08	0511015689	EIXO JUNCAO 28,50 X 90 AST/MATIC ZN	02
09	0521011631	DES SIST HASTE MOLA PLANA AST/MATIC	01
10	0511068435	PONTA SUBSOLADORA (CONFORMADA)	01
11	0503010850	PARAF 7/16 UNC X 3 C S G.5 ZN	01
12	0501012803	ARRUELA LISA 12 X 30 X 3,00 ZN	01
13	0503010244	PORCA 7/16 NC S LEVE ZN 1K03058	01
14	0502011552	FIXD DIANT AST/MATIC 550	01
15	0511019527	PARAF 1 UNF X 8 C S G.7 ZN	04
16	0503011438	ARRUELA PRESSAO 1 SA	04
17	0503010063	PORCA AUTOFREN 1 UNS 14FPP ALTA	04



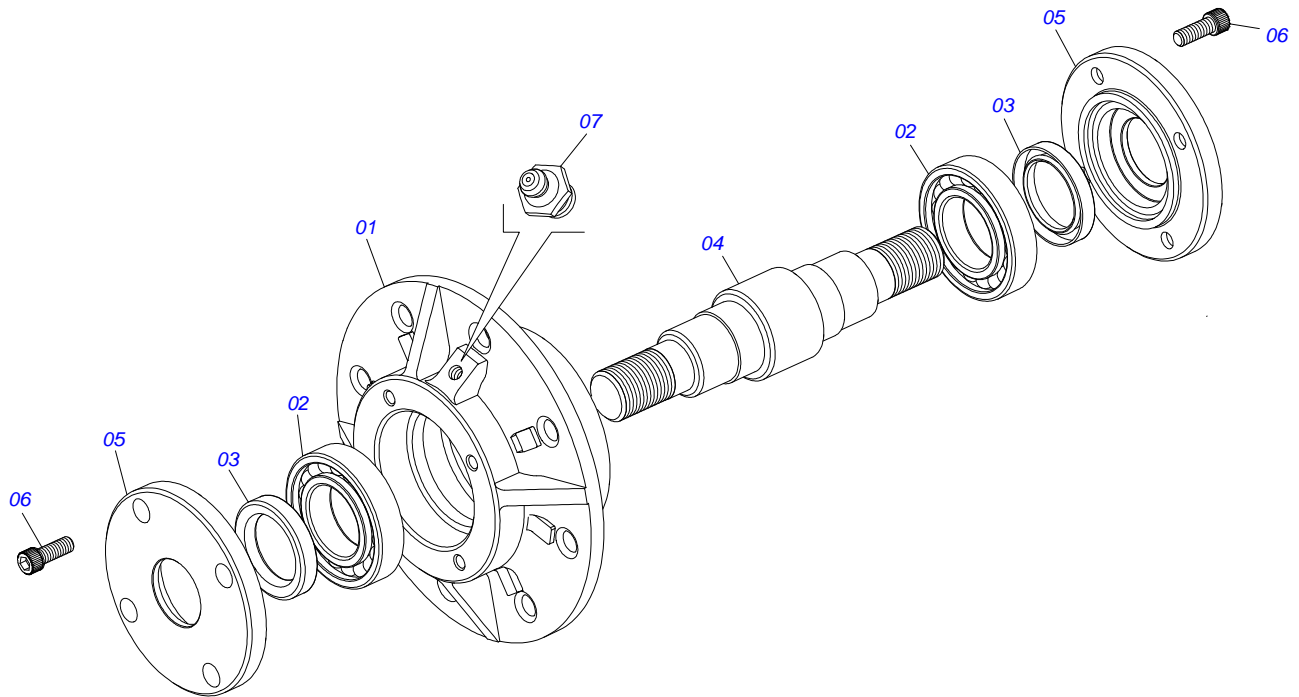
Item	Código	Descrição	QT
01	0511053370	DISCO CORTE 24"X7,5 C/ CAIXA ASTMAT	01
02	0511068433	FIXD DIANT DISCO CORTE AST/MATIC	01
03	0571010668	FUSO REGULAD R.2" AST/MATIC	01
04	0571010669	LUVA Ø28,58 X Ø50 X 105 AST/MATIC	02
05	0521062925	VARAO MOLA 508 AST/MATIC	01
06	0503031390	MOLA COMPR 52,50 X 247 X 1/2	01
07	0551014549	LUVA 32,54 X 37,80 X 140 AST/MATIC	02
08	0521062926	EIXO JUNCAO Ø31,75XR.1.1/4"UNF12FPP	02
09	0503010002	GRAXEIRA 1800	02
10	0503010044	PORCA AUTOFREN 1.1/4 NF BAIXA	02
11	0521062924	BRAÇO ESQ DISCO CORTE AST/MATIC500	01
12	0501069637	TRAVA PORCA EIXO DC SACM2 2L/3L DC	02
13	0503011267	PARAF 5/8 UNC X 1.1/2 C S G.5 ZN	02
14	0501017779	ARRUELA LISA 32 X 60 X 4,75 ZN	02
15	0503013635	PORCA 1 NC SEXT 1.5/8 BAIX ZN	02
16	0521064686	BRACO DIR DISCO CORTE AST MATIC500	01
17	0501010100	PARAF 5/8 UNC X 2 C S G.5 ZN	02
18	0503010013	PORCA 5/8 NC ZN 1K03087	02
19	0521064687	CONTRAPORCA MOLA R.2"UNC AST MATIC	01
20	0503011445	ARRUELA PRESSAO 5/8 SA	02
21	0501012140	ARRUELA LISA 16,50 X 40 X 4,00 ZN	02
22	0503010027	ARRUELA PRESSAO 5/8 ZN 1K01574	02



Item	Código	Descrição	QT
01	0511053370	DISCO CORTE 24"X7,5 C/ CAIXA ASTMAT	01
02	0511068432	FIXD TRAS DISCO CORTE AST/MATIC	01
03	0571010668	FUSO REGULAD R.2" AST/MATIC	01
04	0571010669	LUVA Ø28,58 X Ø50 X 105 AST/MATIC	02
05	0521062925	VARAO MOLA 508 AST/MATIC	01
06	0503031390	MOLA COMPR 52,50 X 247 X 1/2	01
07	0551014549	LUVA 32,54 X 37,80 X 140 AST/MATIC	02
08	0521062926	EIXO JUNCAO Ø31,75XR.1.1/4"UNF12FPP	02
09	0503010002	GRAXEIRA 1800	02
10	0503010044	PORCA AUTOFREN 1.1/4 NF BAIXA	02
11	0521062924	BRAÇO ESQ DISCO CORTE AST/MATIC500	01
12	0501069637	TRAVA PORCA EIXO DC SACM2 2L/3L DC	02
13	0503011267	PARAF 5/8 UNC X 1.1/2 C S G.5 ZN	02
14	0501017779	ARRUELA LISA 32 X 60 X 4,75 ZN	02
15	0503013635	PORCA 1 NC SEXT 1.5/8 BAIX ZN	02
16	0521064686	BRACO DIR DISCO CORTE AST MATIC500	01
17	0501010100	PARAF 5/8 UNC X 2 C S G.5 ZN	02
18	0503010013	PORCA 5/8 NC ZN 1K03087	02
19	0521064687	CONTRAPORCA MOLA R.2"UNC AST MATIC	01
20	0503011445	ARRUELA PRESSAO 5/8 SA	02
21	0501012140	ARRUELA LISA 16,50 X 40 X 4,00 ZN	02
22	0503010027	ARRUELA PRESSAO 5/8 ZN 1K01574	02



Item	Código	Descrição	QT
01	0521011824	FLANGE ENC DISCO CORTE SACM2 2L DC	01
02	0501010087	PORCA 1.1/4 UNC 7FPP (SEXT.2) ZN	02
03	0503010060	PORCA 1/2 NC S ZN	16
04	0503010905	PARAF 1/2 UNC X 2.1/4 C S G.5 ZN	08
05	0501017779	ARRUELA LISA 32 X 60 X 4,75 ZN	02
06	0603030067	DPL24X7,5 AFDFR135+8FR D470 TATU	01
07	0501057526	CX DISCO CORTE SEMI MONT SA/SACM	01



Item	Código	Descrição	QT
01	0502011478	CX DISCO CORTE AST/MATIC 550	01
02	0503011291	ROL 6209	02
03	0503012106	RET 00521-BR	02
04	0521012661	EIXO CUBO DISCO CORTE SACM2 2L/3LDC	01
05	0502011477	TAMPA CX DISCO CORTE AST/MATIC 550	02
06	0503010134	PARAF 3/8 UNC X 1 C C SI 12.9	08
07	0503010002	GRAXEIRA 1800	01



email: civemasa@civemasa.com.br

www.civemasa.com.br

Fone: +55 16.3382.8222

Fax: +55 16.3382.8355

MARCHESAN IMPLEMENTOS E MÁQUINAS AGRÍCOLAS "TATU" S.A.

Av. Marchesan, 1979 - Caixa Postal, 131 - Cep 15994-900 - Matão - Sp - Brasil

CNPJ 52.311.289/0001-63 | Inst. Est.441.000.151.114

Publicações Técnicas: Elaboração
JOÃO VIRGINIO ROCHA

Contatos Catálogo:
E-mail = jgaspari@marchesan.com.br

**PEÇAS ORIGINAIS
CIVEMASA**

The Civemasa logo, identical to the one at the top of the page, is positioned at the bottom right of the page. It features the word "civemasa" in a bold, italicized, lowercase sans-serif font, with a stylized graphic element above the letters "i", "e", and "a" consisting of three vertical bars of increasing height, colored green, orange, and green from left to right.