

CATÁLOGO DE PIEZAS

SUBSOLADOR

STAC M 500

Código: 0501091733



Serie: S-0106

Revisión: AGOSTO/2016

PIEZAS ORIGINALES
CIVEMASA

civemasa

PRODUCTOS

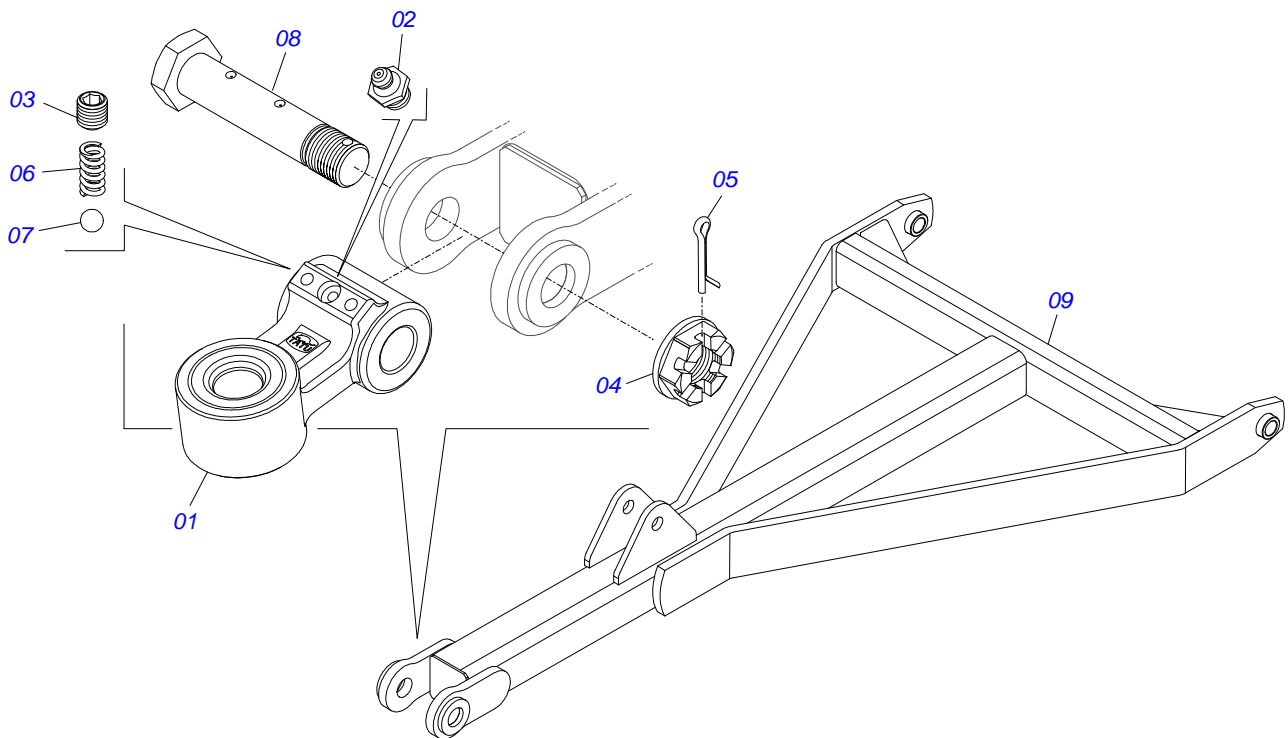
Código	Descripción	
0120370248	STAC M 500 HP 7H DC RD	S-0106

ATENCIÓN: **IMPORTANTE**

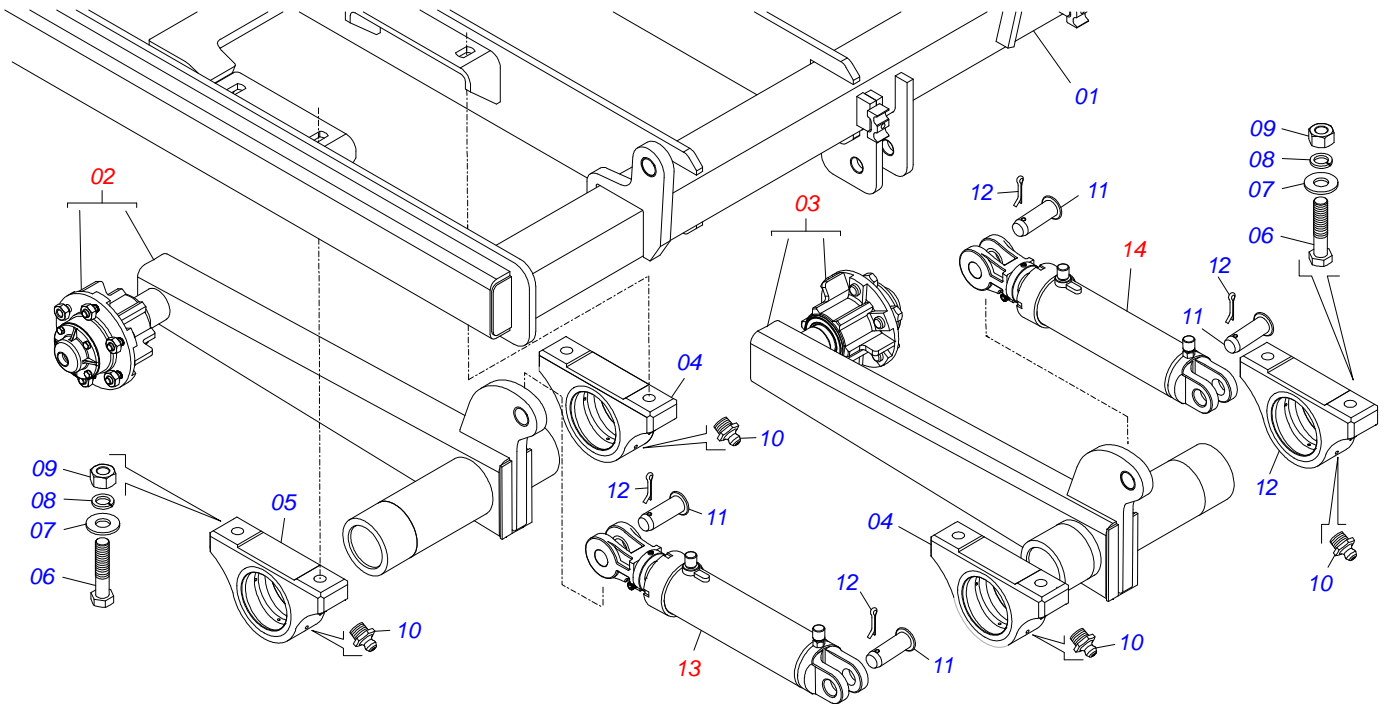
*CIVEMASA SE RESERVA EL DERECHO DE PERFECCIONAR Y/O MODIFICAR LAS CARACTERÍSTICAS TÉCNICAS DE SUS PRODUCTOS, SIN LA OBLIGACIÓN DE PROCEDER CON LOS YA COMERCIALIZADOS Y SIN CONOCIMIENTO PREVIO DEL DISTRIBUIDOR AUTORIZADO O DEL CONSUMIDOR.
LOS DIBUJOS SON SOLO ILUSTRATIVOS.*

INDICE

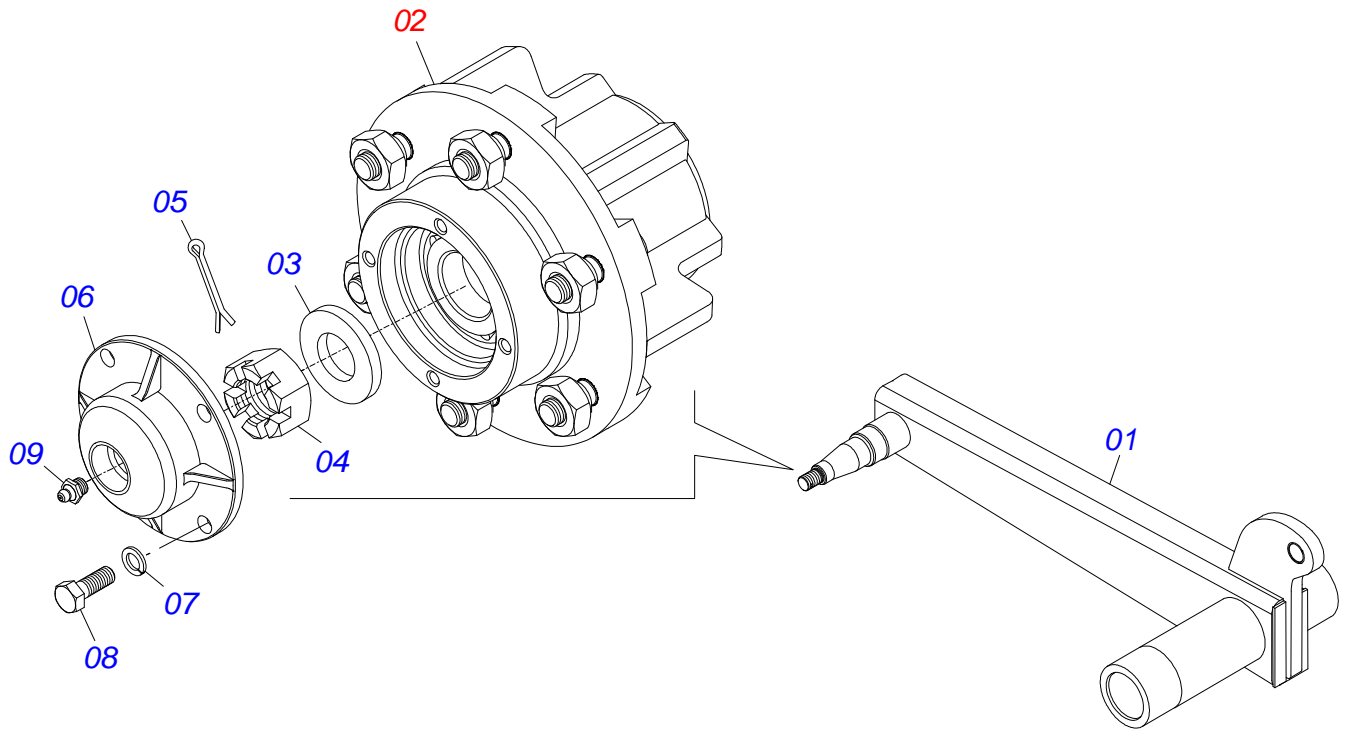
0521044408	CABEZAL	1
0511049273	CHASIS COMPLETO	2
0501054990	SOPORTE DERECHO RUEDA GUÍA	3
0501054991	SOPORTE RODADO SIN NEUM-TICO	4
0501051142	CAJA RODADO CON RODILLO	5
0503062010	RUEDA CON NEUMATICO	6
0909092338	CHASIS SEMI MONTADO	7
0501035824	PIEZAS EMBALADAS	8
0501051055	JUEGO MANGUERA	9
0501047356	ESTABILIZADOR COMPLETO	10
0501053834	MACHO ENG RAP 1/2 NPT CON TAPA	11
0521045646	CILINDRO HIDRÁULICO	12
0521045647	CILINDRO HIDRAULICO	13
0521041884	RODILLO DESTERRONADOR	14
0501046922	CHUMACERA AGR DM OL 192,5 1.1/4" PR	15
0511045923	SISTEMA ASTA COMPLETO	16
0521040616	DISCO CORTE COMPLETO	17
0521040619	DISCO CORTE COMPLETO	18
0511053370	DISCO CORTE 24" X 7,5 COMPLETO	19
0501057526	CAJA DISCO CORTE	20



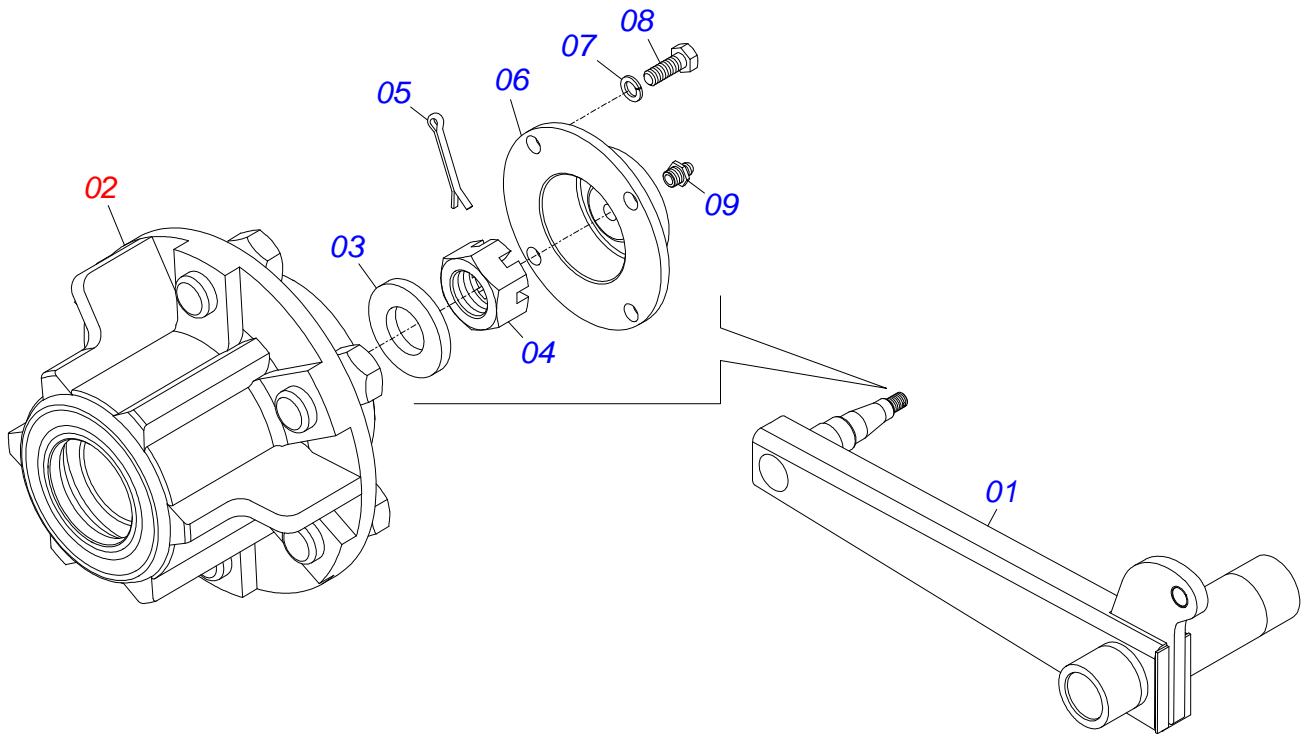
Artículo	Código	Descripción	QT
01	0511055614	ENGANCHE	01
02	0503010002	GRASERA 1800	01
03	0503016482	TORNILLO	02
04	0501011301	TUERCA 1.1/2 UNC 6FPP 2.5/16	01
05	0503010010	PASADOR ABIERTO 1/4 X 2.1/2	01
06	0503033731	RESORTE COMPRESION IZQUIERDA	02
07	0503011331	ESFERA 3/8	02
08	0571016503	TORNILLO FIJADOR	01
09	0521065003	CABEZAL S/ENGANCHE	01



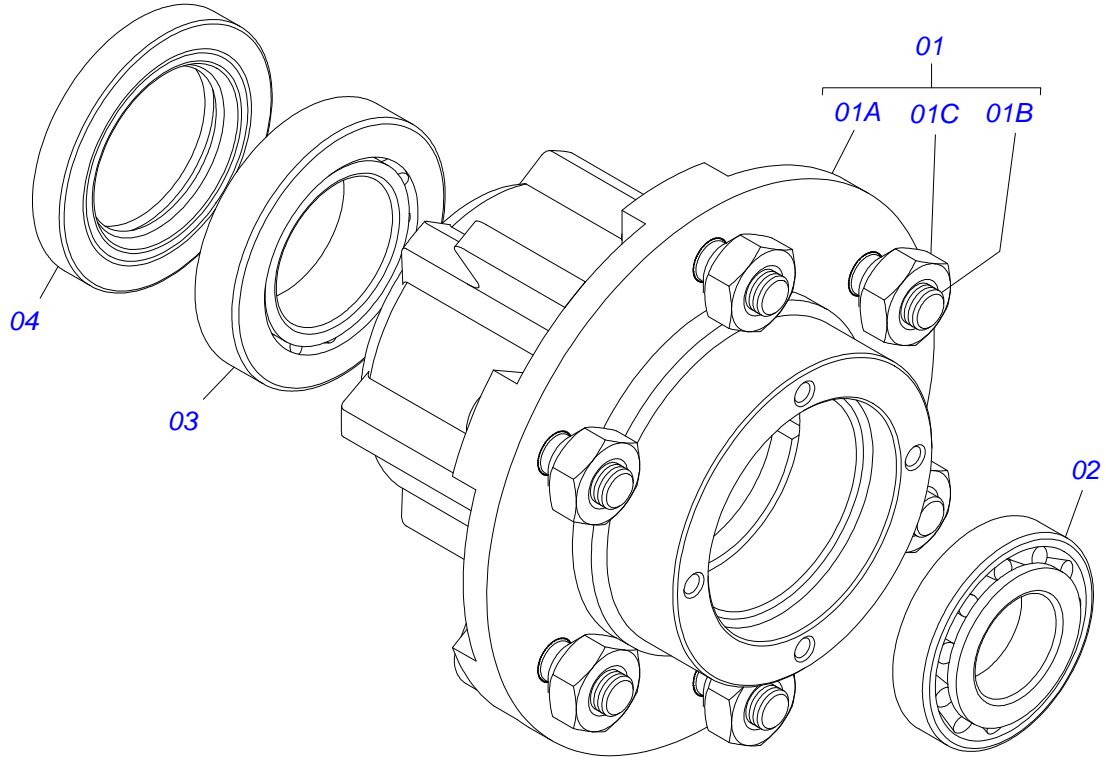
Artículo	Código	Descripción	QT
01	0521062182	CHASIS	01
02	0501054990	SOPORTE DERECHO RUEDA GUÍA	01
03	0501054991	SOPORTE RODADO SIN NEUM-TICO	01
04	0501110563	CHUMACERA ARTICULACION IZQUIERDO	02
05	0501110568	CHUMACERA ARTICULACION RODADO	02
06	0503010901	TORNILLO 3/4 UNC X3.1/2	08
07	0501010322	ARANDELA PLANA 20.50 X 46 X 4.75	08
08	0503011442	ARANDELA PRESION 3/4"	08
09	0503010014	TUERCA 3/4" UNC	08
10	0503010002	GRASERA 1800	04
11	0521012538	EJE UNION 31,75 X 90	04
12	0503010523	PASADOR ABIERTO 1/4" X 2"	04
13	0521045646	CILINDRO HIDRÁULICO	01
14	0521045647	CILINDRO HIDRAULICO	01



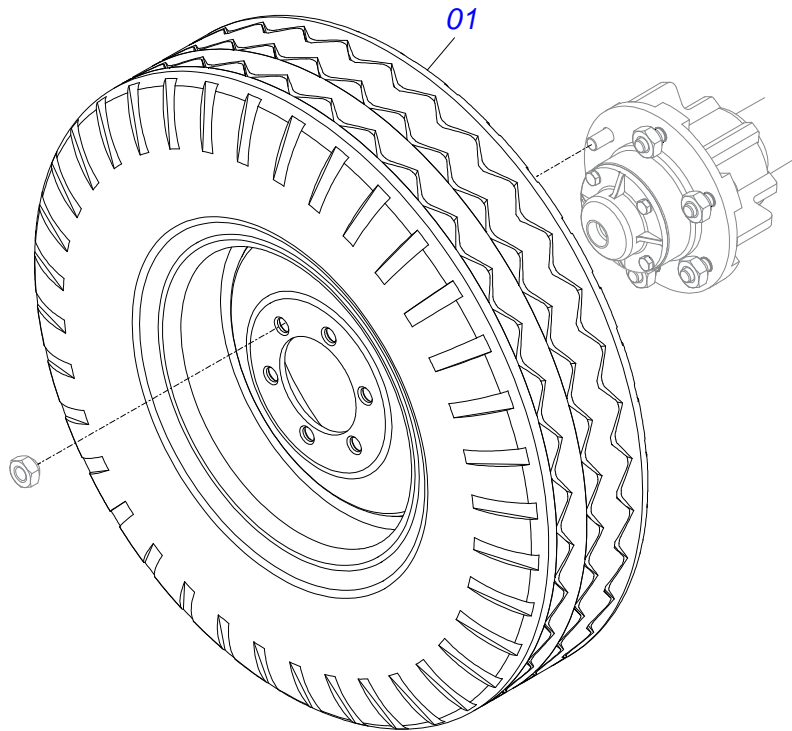
Artículo	Código	Descripción	QT
01	0511065157	RODADO DERECHO	01
02	0501051142	CAJA RODADO CON RODILLO	01
03	0501016545	ARANDELA PLANA	01
04	0503030009	TUERCA CASTILLO 1	01
05	0503010018	PASADOR ABIERTO 5/32 X 1.1/2	01
06	0502020591	TAPA PROTECCION	01
07	0503011444	ARANDELA PRESION	04
08	0503010358	TORNILLO 5/16 UNC X 7/8	04
09	0503010002	GRASERA 1800	01



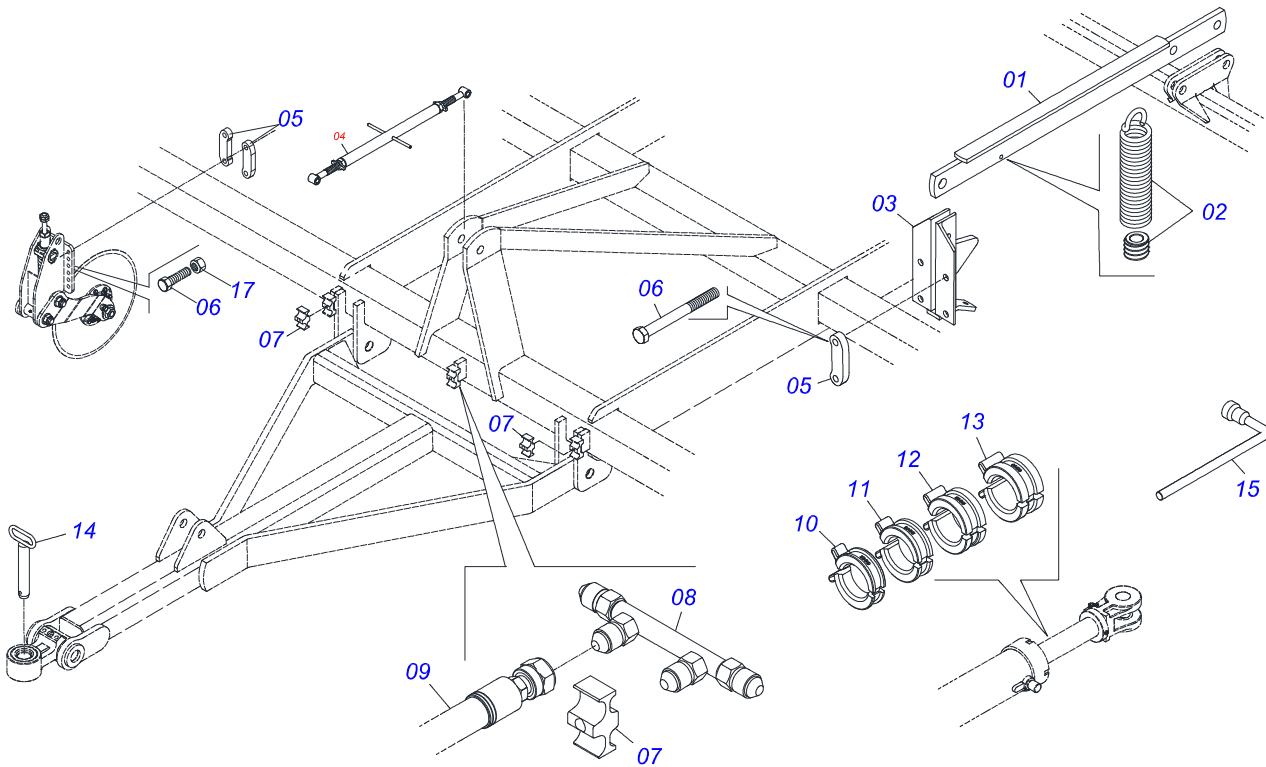
Artículo	Código	Descripción	QT
01	0511065158	RODADO IZQUIERDO	01
02	0501051142	CAJA RODADO CON RODILLO	01
03	0501016545	ARANDELA PLANA	01
04	0503030009	TUERCA CASTILLO 1	01
05	0503010018	PASADOR ABIERTO 5/32 X 1.1/2	01
06	0502020591	TAPA PROTECCION	01
07	0503011444	ARANDELA PRESION	04
08	0503010358	TORNILLO 5/16 UNC X 7/8	04
09	0503010002	GRASERA 1800	01



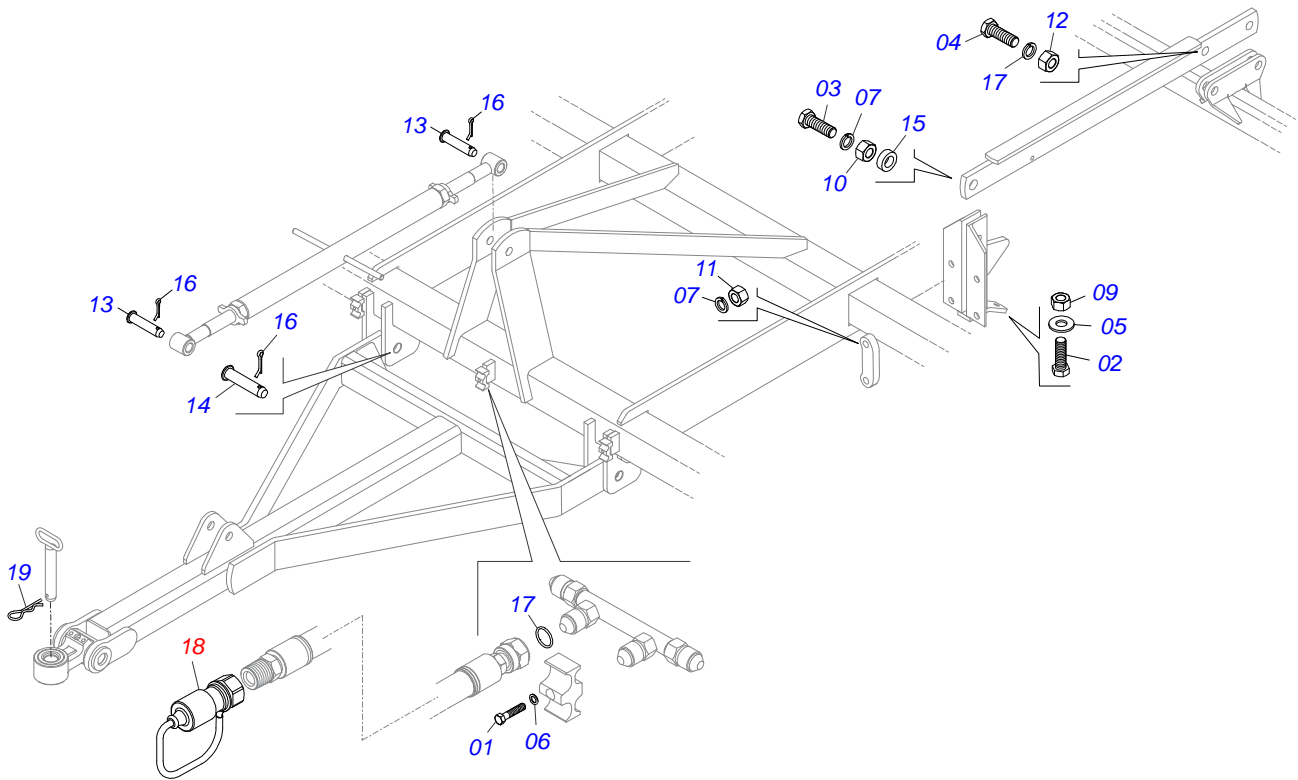
Artículo	Código	Descripción	QT
01	0501110728	CAJA RODADO	01
01A	0502011121	CAJA RODADO	01
01B	0501010127	TORNILLO ROD 9/16"UN X 1.7/8"	06
01C	0503010035	TUERCA CONICA 9/16	06
02	0503010037	RODAMIENTO 30207	01
03	0503010006	RODAMIENTO 32210	01
04	0503012928	RETENES	01



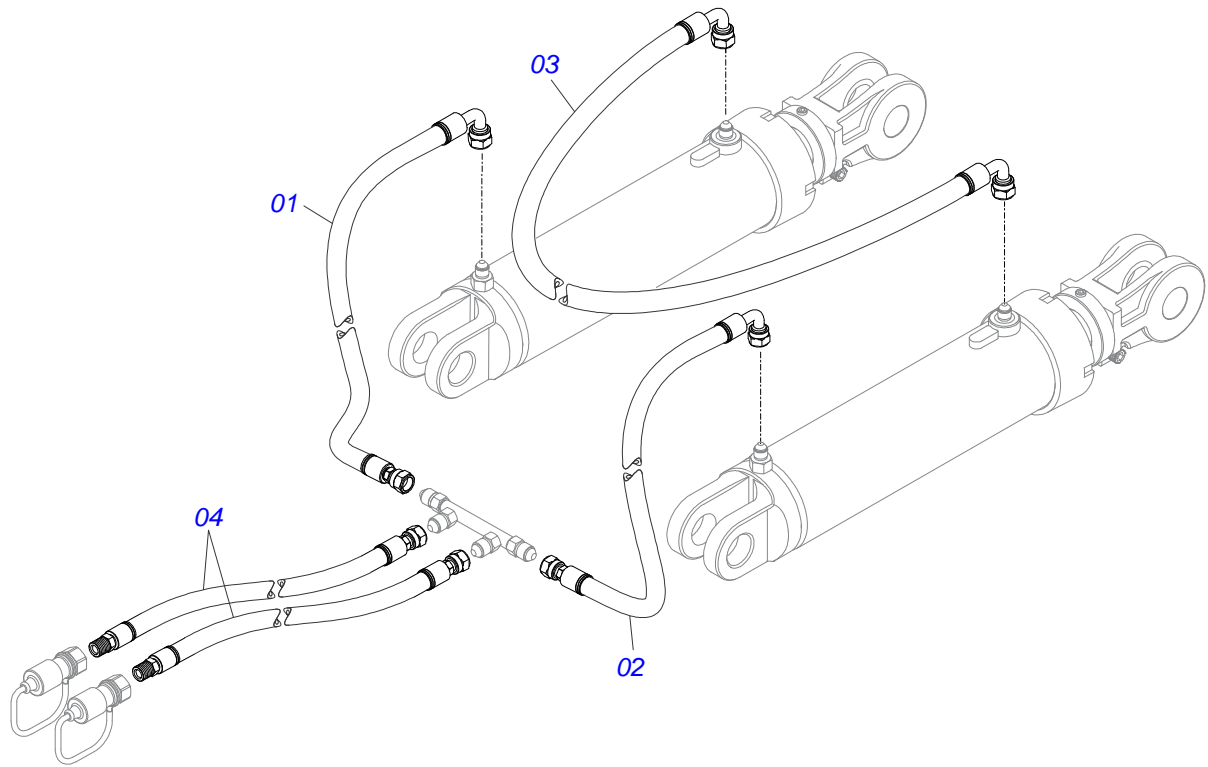
Artículo	Código	Descripción	QT
01	0503062010	RUEDA CON NEUMATICO	01



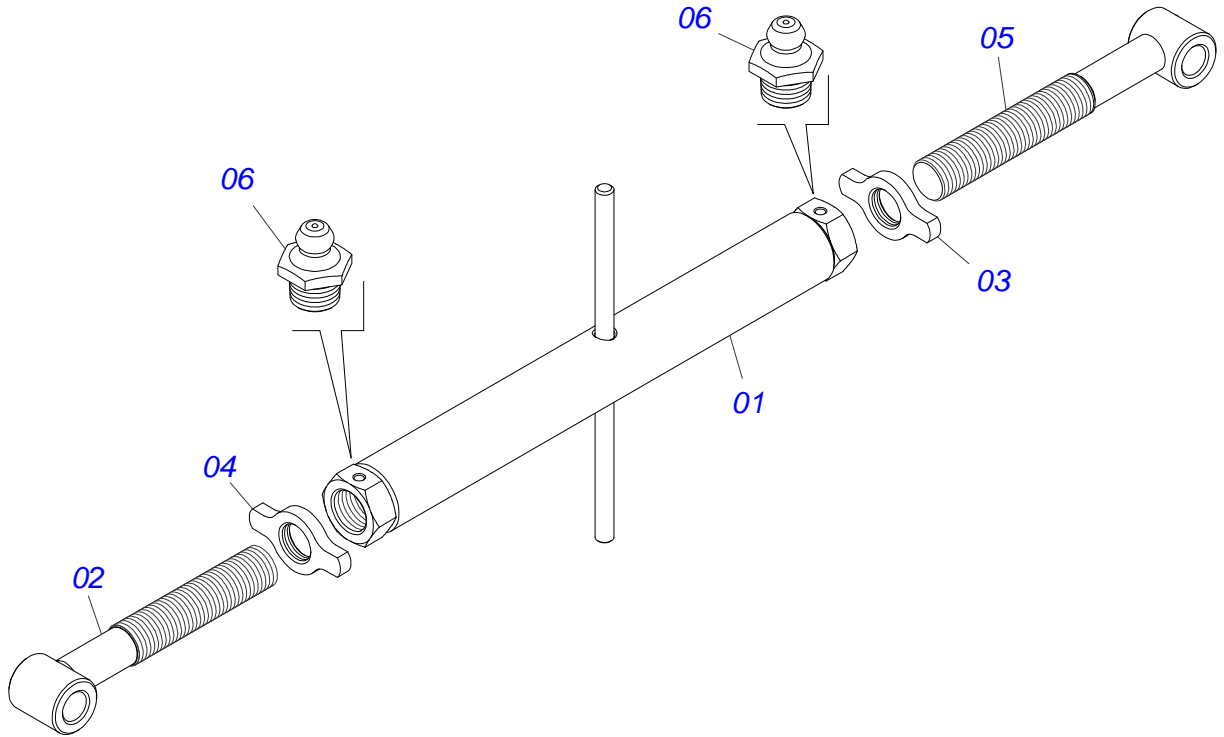
Artículo	Código	Descripción	QT
01	0511069306	DERECHO FIJADOR RODILLO	02
02	0501053355	RESORTE TRACCION C/ ENGANCHE	02
03	0501068437	SOPORTE FIJADOR BRAZO DODILLO	02
04	0501047356	ESTABILIZADOR COMPLETO	01
05	0571011609	PLACA FIJADORA DISCO DE CORTE	18
06	0503014744	TORNILLO 3/4 UNC X 7.1/2	36
07	0502012702	SOPORTE CUERPO PRESILHA	03
08	0501068088	DISTRIBUIDOR ACEITE	01
09	0501051055	JUEGO MANGUERA	01
10	0501047895	TOPE	06
11	0501047885	TOPE	06
12	0501047887	TOPE	02
13	0501047888	TOPE	02
14	0501069080	EJE UNION	01
15	0503033367	CLAVE 1 CIL (SEXT 1.1/239,00/38,50)	01
17	0503010335	TUERCA 3/4	36



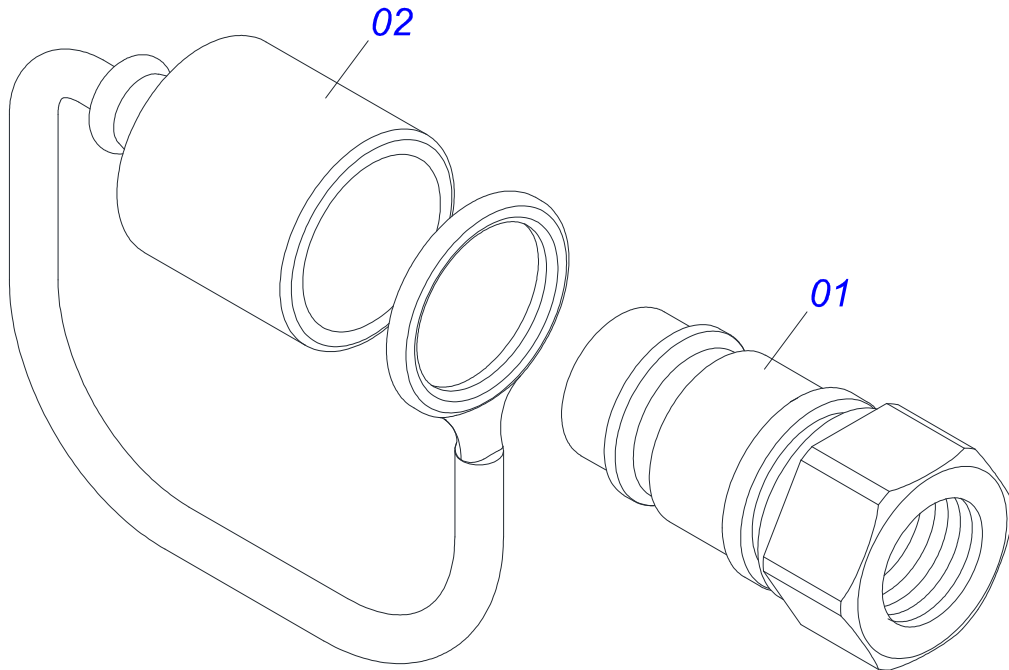
Artículo	Código	Descripción	QT
01	0503012555	TORNILLO 7/16" UNC X 2"	03
02	0503011264	TORNILLO 1/2 UNC X 2.1/2	02
03	0501010827	TORNILLO 3/4 UNC X 2.3/4	02
04	0501010276	TORNILLO 1UNC X 3	04
05	0511017302	ARANDELA PLANA 13.5 X 32.5 X 3.00	02
06	0503010180	ARANDELA PRESION 7/16"	03
07	0503010023	ARANDELA PRESION	38
08	0503010012	ARANDELA PRESION 1"	04
09	0503010060	TUERCA 1/2" UNC	02
10	0503010014	TUERCA 3/4" UNC	02
11	0503010335	TUERCA 3/4	36
12	0501010059	TUERCA 1.5/8	04
13	0521010579	EJE UNION	02
14	0521010596	EJE UNION	02
15	0511018178	BUJE	02
16	0503010571	PASADOR ABIERTO 1/4" X 1.1/2"	04
17	0503011030	ANILLO O' RING 2-14 N 3006-9B	04
18	0501053834	MACHO ENG RAP 1/2 NPT CON TAPA	02
19	0503031035	PASADOR ABIERTO 6 X 88	01



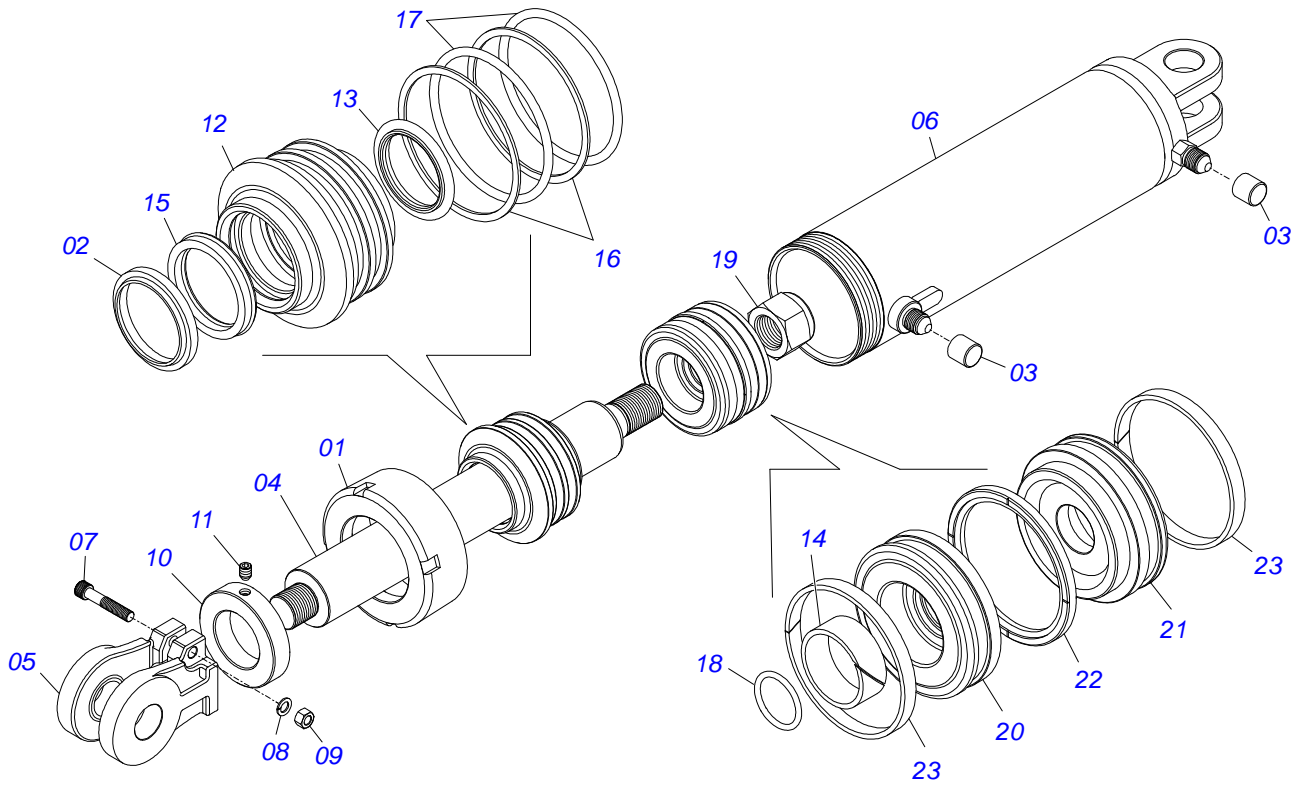
Artículo	Código	Descripción	QT
01	0501080025	MANGUERA 3/8 TR-TR	01
02	0501080402	MANGUERA TR-TC	01
03	0501080479	MANGUERA 3/8 TC-TC	01
04	0501080384	MANGUERA 3/8 TR-TM	02



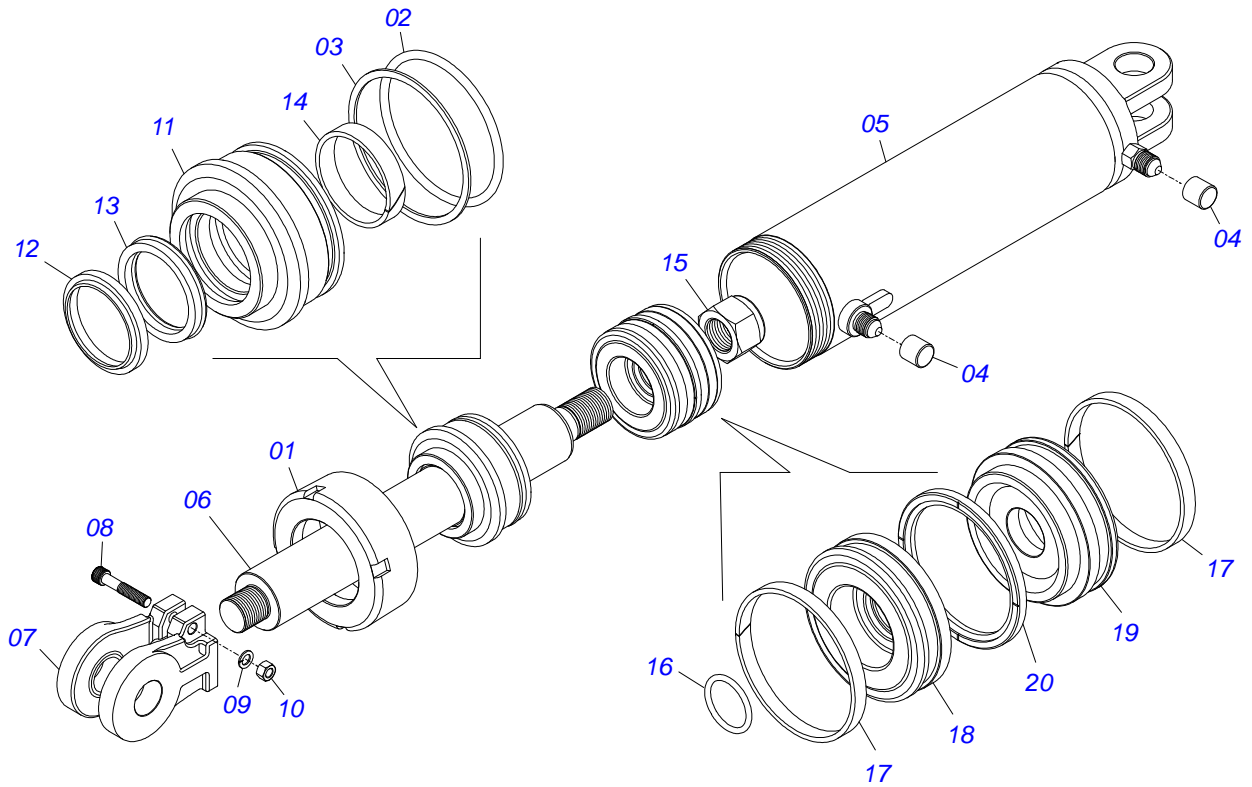
Artículo	Código	Descripción	QT
01	0501068095	TUERCA AJUSTE 850	01
02	0501068096	EXTENSOR DERECHA	01
03	0541018673	CONTRA TUERCA	01
04	0541018672	CONTRA TUERCA	01
05	0501068097	EXTENSOR IZQUIERDO	01
06	0503010002	GRASERA 1800	02



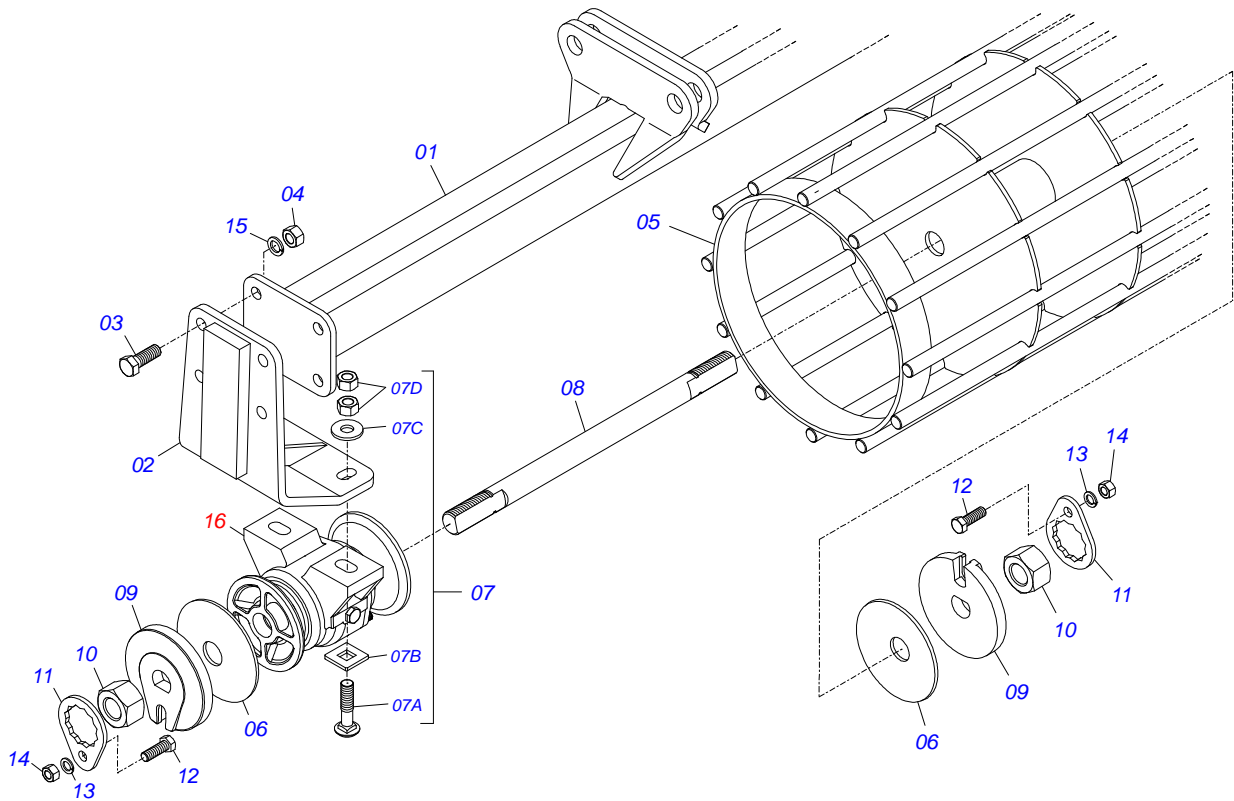
Artículo	Código	Descripción	QT
01	0503011627	MACHO ENGANCHE RAP AGR 1/2 NPT	01
02	0503011882	TAPA PLASTICA P/ ENG RAP	01



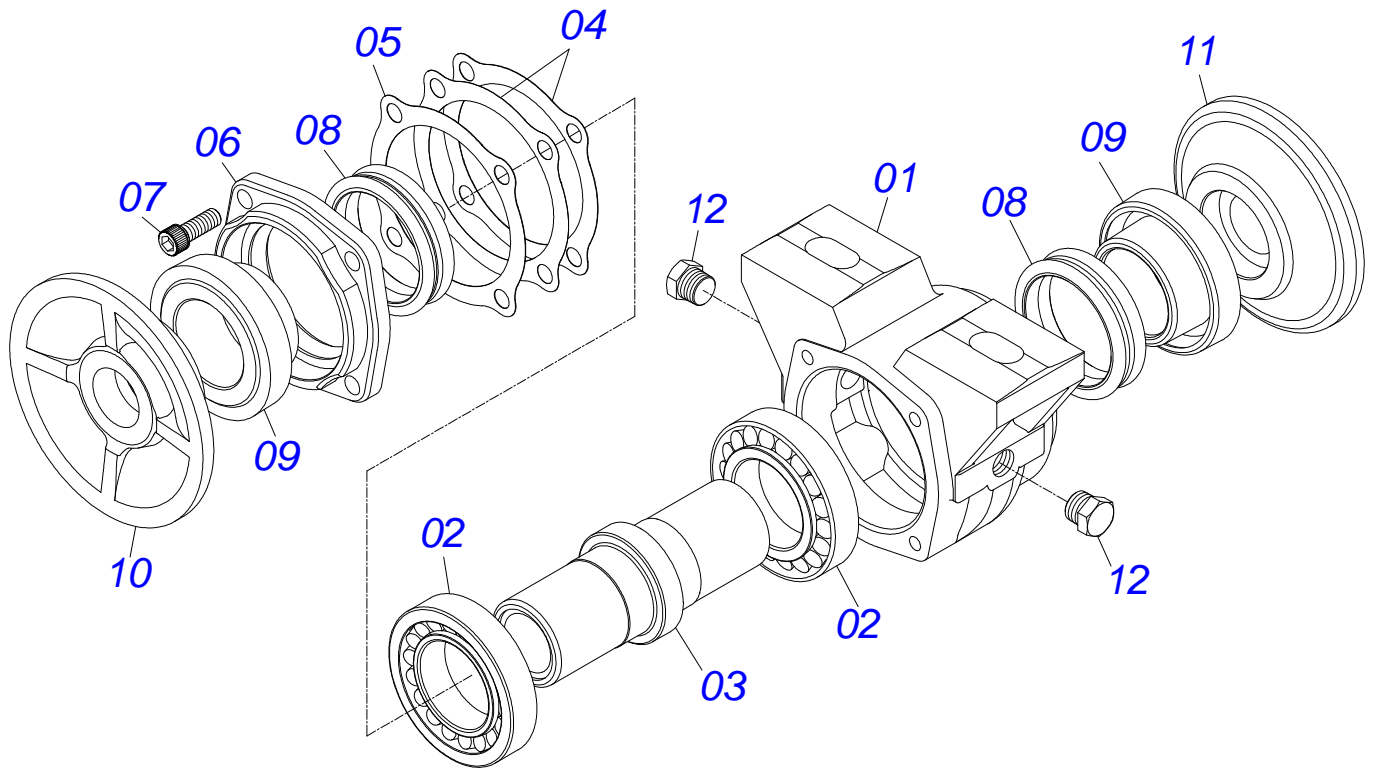
Artículo	Código	Descripción	QT
01	0571019709	TAPA MOVIL	01
02	0503010761	ANILLO RASCADOR D-1750	01
03	0503030385	TAPON	02
04	0521016677	EXTENSOR 44,45 X 445	01
05	0502040747	HORQUILLA	01
06	0521066182	CAMISA	01
07	0503011094	TORNILLO 3/8" UNC X 2" C C S I 12.9	01
08	0503011443	ARANDELA PRESION	01
09	0503010026	TUERCA 3/8	01
10	0511018115	BUJE 45 X 3 X 18	01
11	0503011148	TORNILLO 3/8 UNC X 1/2	01
12	0571019711	APOYO ANILLO	01
13	0503017936	ANILLO	01
14	0503017938	ANILLO GUIA	01
15	0503017937	ANILLO	01
16	0503017940	ANILLO	02
17	0503017939	ANILLO	02
18	0503010042	ANILLO O-RING 2-214 N 3006-9B	01
19	0503010063	TUERCA 1" UNF	01
20	0581012598	EMBOLO	01
21	0581012597	EMBOLO	01
22	0503018650	SELLADO	01
23	0503017883	ANILLO GUIA	02



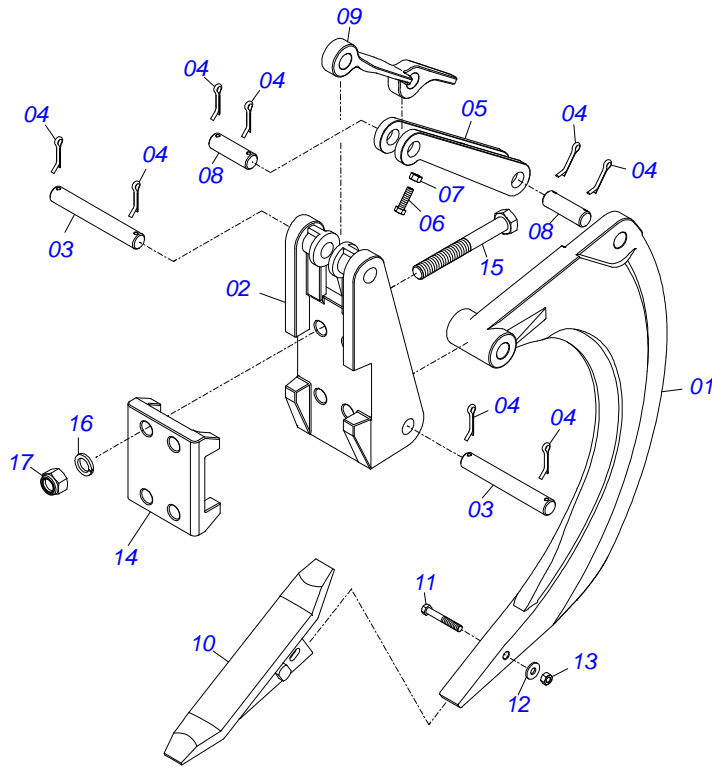
Artículo	Código	Descripción	QT
01	0502010017	TAPA MOVIL 101,6	01
02	0503010338	ANILLO O'RING 2-342 N 3006-9B	01
03	0503011061	ANILLO BACK-UP 8-342	01
04	0503030385	TAPON	02
05	0521066183	CAMISA	01
06	0531018706	CUERPO DEL EXTENSOR 53,98 X 443	01
07	0502040747	HORQUILLA	01
08	0503011094	TORNILLO 3/8" UNC X 2" C C S I 12.9	01
09	0503011443	ARANDELA PRESION	01
10	0503010026	TUERCA 3/8	01
11	0502011250	SOPORTE DOS ANILLOS	01
12	0503015715	SELLADO SCRAPER	01
13	0503015642	SELLADO U-CUP	01
14	0503010973	ANILLO GUIA EXTERNO W2-2500-500	01
15	0503010817	TUERCA 1.1/4	01
16	0503010345	ANILLO O'RING 2-218 N 3006-9B	01
17	0503017889	ANILLO GUIA	02
18	0581012601	EMBOLO	01
19	0581012602	EMBOLO	01
20	0503018651	VEDACIÓN	01



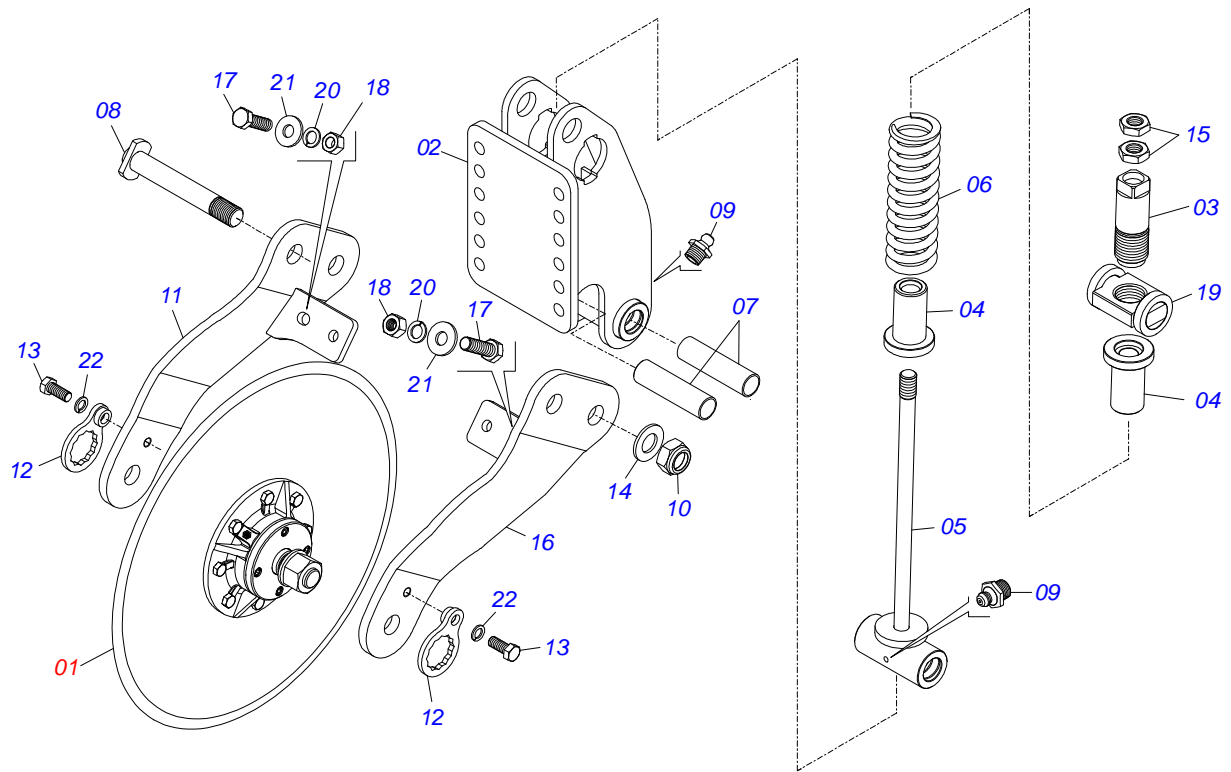
Artículo	Código	Descripción	QT
01	0521063832	SOPORTE RODILLO DESTERRONADOR	01
02	0511069433	ZAPATA RODILLO DESTERRONADOR	02
03	0503010232	TORNILLO 5/8 UNC X 1.3/4	04
04	0503010013	TUERCA 5/8	04
05	0521063137	RODILLO DESTORRONADOR	01
06	0531018575	ARANDELA CONCAVA	02
07	0501058802	CONJ PIEZAS IMPL 5/8 UNC X 2.3/4	04
07A	0503015154	TORNILLO 5/8" X 2.3/4"	04
07B	0501010947	TRABA TORNILLO 5/8"	04
07C	0501012140	ARANDELA PLANA	04
07D	0503010013	TUERCA 5/8	08
08	0501010752	EJE 1.1/4" X 500	02
09	1902010835	TRABA EJE EXT 1.1/4"	04
10	0501010087	TUERCA 1.1/4"	04
11	0501010455	TRABA TUERCA 1.1/4"	04
12	0501010063	TORNILLO 1/2 UNC X 1.1/2	04
13	0503011440	ARANDELA PRESION	04
14	0503010060	TUERCA 1/2" UNC	04
15	0503011445	ARANDELA PRESION	04
16	0501046922	CHUMACERA AGR DM OL 192,5 1.1/4" PR	02



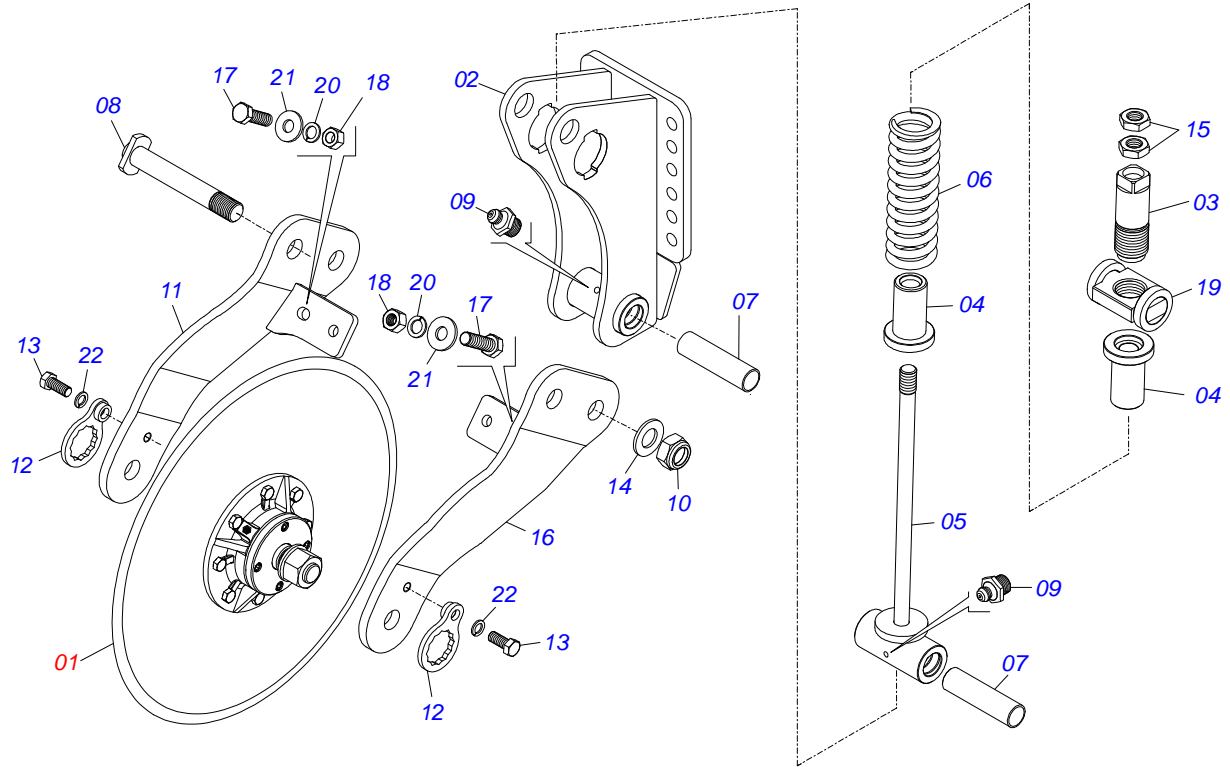
Artículo	Código	Descripción	
01	0502010540	CAJA DEL CHUMACERA DM	01
02	0503010111	RODAMIENTO 30210	02
03	0502040218	EJE	01
04	0503030013	EMPAQUETADURA 112 X 90,5 X 0,3	02
05	0503030684	EMPAQUETADURA 112 X 90,5 X 0,1	01
06	0502020424	TAPA CAJA DM	01
07	0503010134	TORNILLO 3/8" UNC X 1"	04
08	0503030026	RETENES LP JB-253	02
09	0502010541	ALOJAMIENTO DEL RETENES C/ BUCHA	02
10	0502010070	APOYO EXT DEL DISCO	01
11	0502010071	APOYO INT DEL DISCO	01
12	0503010856	TAPON R3/8" BSPT	01



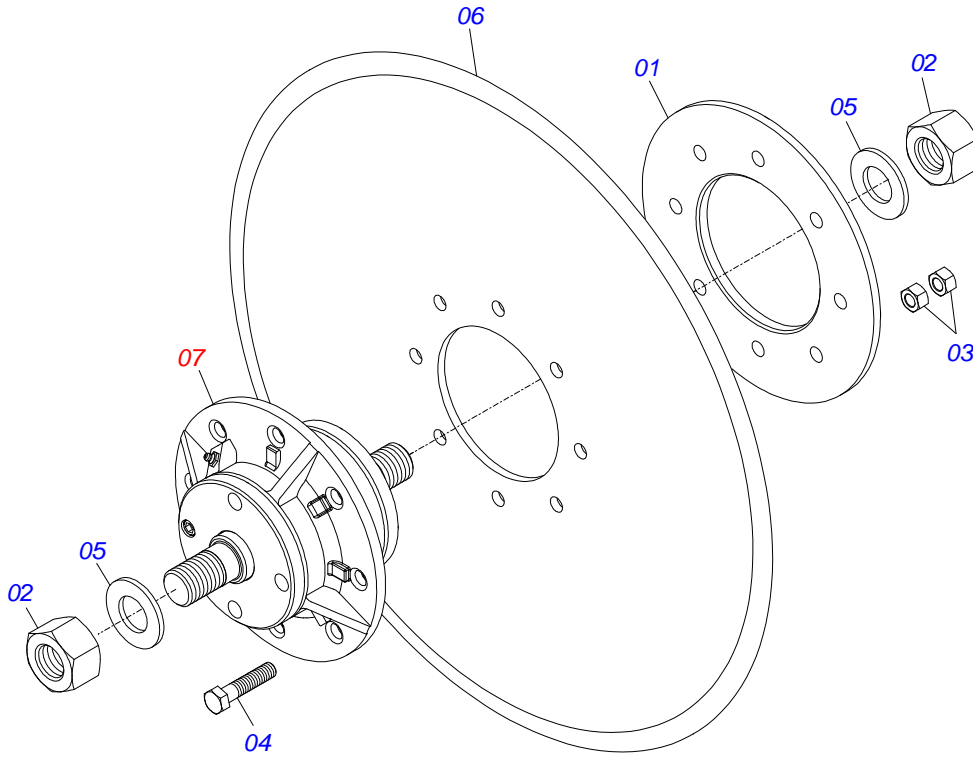
Artículo	Código	Descripción	QT
01	0502012451	VASTAGO	01
02	0502011551	FIJADOR TRASERO	01
03	0521013024	EJE 28,50 X 184	02
04	0503010571	PASADOR ABIERTO 1/4" X 1.1/2"	08
05	0502011164	APOYO RESORTE	01
06	0503011135	TORNILLO 7/16 UNC X 1.1/2	01
07	0503010244	TUERCA 7/16	01
08	0511015689	EJE UNION 28,58 X 90	02
09	0521011631	DESARME AUTOMATICO	01
10	0511068435	PUNTA SUBSOLADORA	01
11	0503010850	TORNILLO 7/16 UNC X 3	01
12	0501012803	ARANDELA PLANA	01
13	0503010244	TUERCA 7/16	01
14	0502011552	FIJADOR DELANTERO	01
15	0511019527	TORNILLO 1 UN X 8	04
16	0503011438	ARANDELA PRESION	04
17	0503010063	TUERCA 1" UNF	04



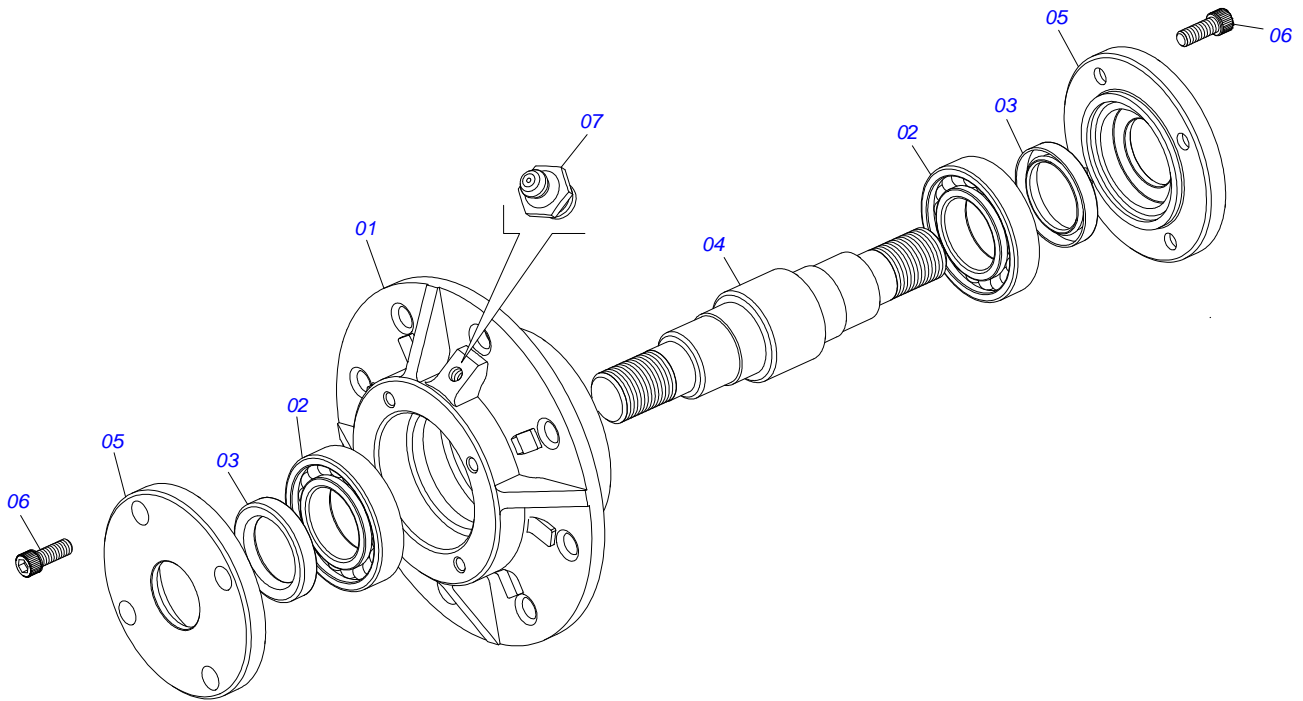
Artículo	Código	Descripción	QT
01	0511053370	DISCO CORTE 24" X 7,5 COMPLETO	01
02	0511068433	FIJADOR DISCO CORTE	01
03	0571010668	PINO REGULADOR 2"	01
04	0571010669	BUJE	02
05	0521062925	VARON RESORTE	01
06	0503031390	RESORTE COMPRESION 52.50X247X1/2	01
07	0551014549	BUJE 32,54 X 37,80	02
08	0521062926	EJE UNION	02
09	0503010002	GRASERA 1800	02
10	0503010044	TUERCA 1.1/4	02
11	0521062924	BRAZO DER DEL DISCO CORTE	01
12	0501069637	TRABA TUERCA EJE	02
13	0503011267	TORNILLO 5/8 UNC X 1.1/2	02
14	0501017779	ARANDELA PLANA	02
15	0503013635	TUERCA 1 NC (SEXT 1.5/8) BAIXA ZN	02
16	0521064686	BRAZO DER DEL DISCO CORTE	01
17	0501010100	TORNILLO 5/8 UNC X 2 C S G.5	02
18	0503010013	TUERCA 5/8	02
19	0521064687	CONTRA TUERCA DEL RESORTE	01
20	0503011445	ARANDELA PRESION	02
21	0501012140	ARANDELA PLANA	02
22	0503010027	ARANDELA PRESION	02



Artículo	Código	Descripción	QT
01	0511053370	DISCO CORTE 24" X 7,5 COMPLETO	01
02	0511068432	FIJADOR TRASERO DISCO CORTE	01
03	0571010668	PINO REGULADOR 2"	01
04	0571010669	BUJE	02
05	0521062925	VARON RESORTE	01
06	0503031390	RESORTE COMPRESION 52.50X247X1/2	01
07	0551014549	BUJE 32,54 X 37,80	02
08	0521062926	EJE UNION	02
09	0503010002	GRASERA 1800	02
10	0503010044	TUERCA 1.1/4	02
11	0521062924	BRAZO DER DEL DISCO CORTE	01
12	0501069637	TRABA TUERCA EJE	02
13	0503011267	TORNILLO 5/8 UNC X 1.1/2	02
14	0501017779	ARANDELA PLANA	02
15	0503013635	TUERCA 1 NC (SEXT 1.5/8) BAIXA ZN	02
16	0521064686	BRAZO DER DEL DISCO CORTE	01
17	0501010100	TORNILLO 5/8 UNC X 2 C S G.5	02
18	0503010013	TUERCA 5/8	02
19	0521064687	CONTRA TUERCA DEL RESORTE	01
20	0503011445	ARANDELA PRESION	02
21	0501012140	ARANDELA PLANA	02
22	0503010027	ARANDELA PRESION	02



Artículo	Código	Descripción	QT
01	0521011824	BRIDA APOYO DISCO CORTE	01
02	0501010087	TUERCA 1.1/4"	02
03	0503010060	TUERCA 1/2" UNC	16
04	0503010905	TORNILLO 1/2" UNC X 2.1/4"	08
05	0501017779	ARANDELA PLANA	02
06	0603030067	DISCO PLANO LISO 24" X 7,5	01
07	0501057526	CAJA DISCO CORTE	01



Artículo	Código	Descripción	QT
01	0502011478	CAJA DISCO CORTE	01
02	0503011291	RODAMIENTO 6209	02
03	0503012106	RETENES 00521-BR	02
04	0521012661	EJE CUBO DISCO CORTE	01
05	0502011477	TAPA CAJA DISCO CORTE	02
06	0503010134	TORNILLO 3/8" UNC X 1"	08
07	0503010002	GRASERA 1800	01



email: civemasa@civemasa.com.br

www.civemasa.com.br

fono: +55 16.3382.8222

Fax: +55 16.3382.8355

MARCHESAN IMPLEMENTOS E MÁQUINAS AGRÍCOLAS "TATU" S.A.

Av. Marchesan, 1979 - Casilla de Correos, 131 - Cep 15994-900 - Matão - Sp - Brasil

CNPJ 52.311.289/0001-63 | Inst. Est.441.000.151.114

Publicaciones Técnicas: Desarrollo
JOÃO VIRGINIO ROCHA

Contactos Catálogo:
E-mail = jgaspari@marchesan.com.br

**PIEZAS ORIGINALES
CIVEMASA**

The Civemasa logo, identical to the one at the top of the page, is positioned at the bottom right of the page. It features the word "civemasa" in a bold, italicized, lowercase sans-serif font, with three vertical bars above the letters "i", "v", and "e" in orange, green, and orange colors.