

CATÁLOGO DE PEÇAS

GRADES

GCLH SP 9017

Código: 0501091730



Série: S-0404

Revisão: AGOSTO/2016

PEÇAS ORIGINAIS
CIVEMASA

civemasa

PRODUTOS

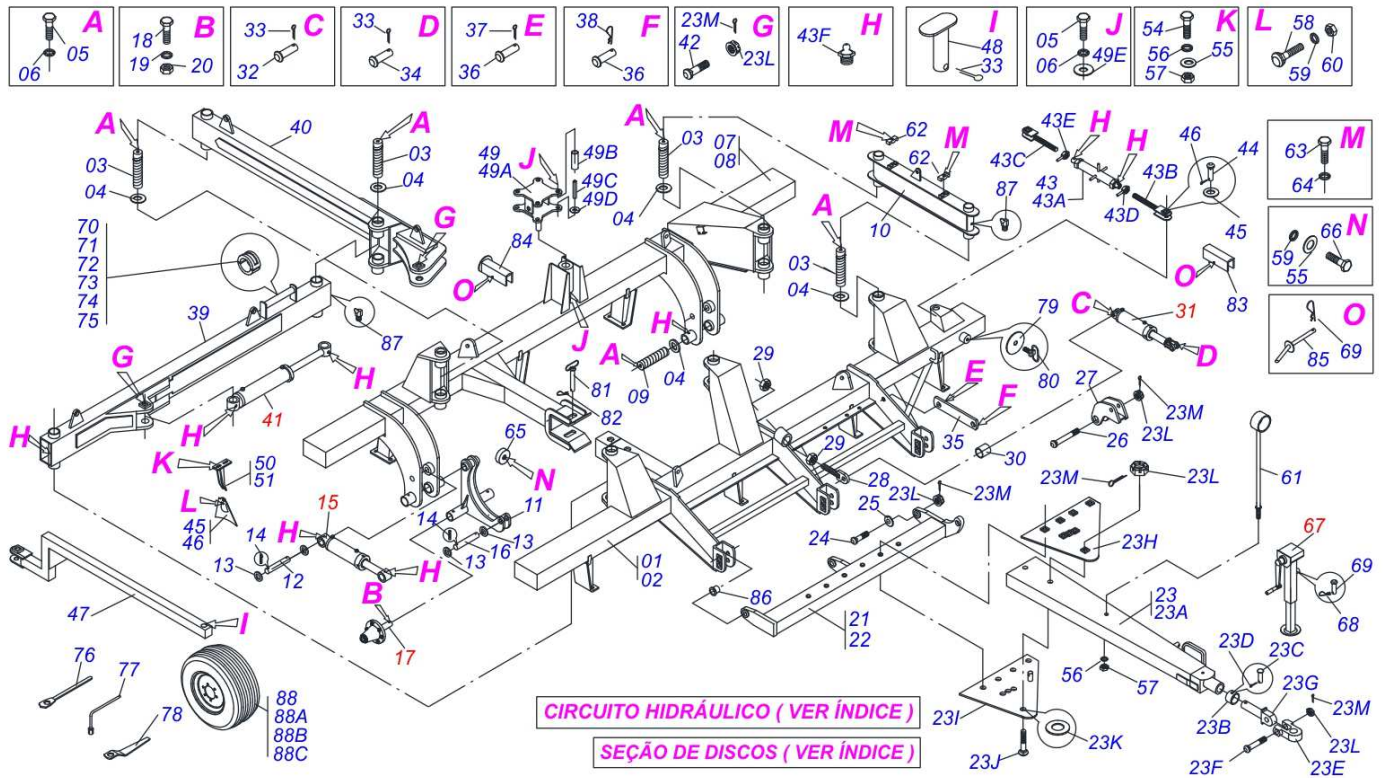
Código	Descrição
0120460003	GCLH-SP 25X34X12,0 61270038
0120460004	GCLH-SP 25X36X12,0 61270047
0120460009	GCLH-SP 23X36X12,0 12.5X15 61270092
0120460023	GCLH SP 9017 25X38X12,00 S-0404

ATENÇÃO: IMPORTANTE

A CIVEMASA RESERVA O DIREITO DE APERFEIÇOAR E/ OU ALTERAR AS CARACTERÍSTICAS TÉCNICAS DE SEUS PRODUTOS, SEM A OBRIGAÇÃO DE ASSIM PROCEDER COM OS JÁ COMERCIALIZADOS E SEM CONHECIMENTO PRÉVIO DA REVENDA OU DO CONSUMIDOR.

INDICE

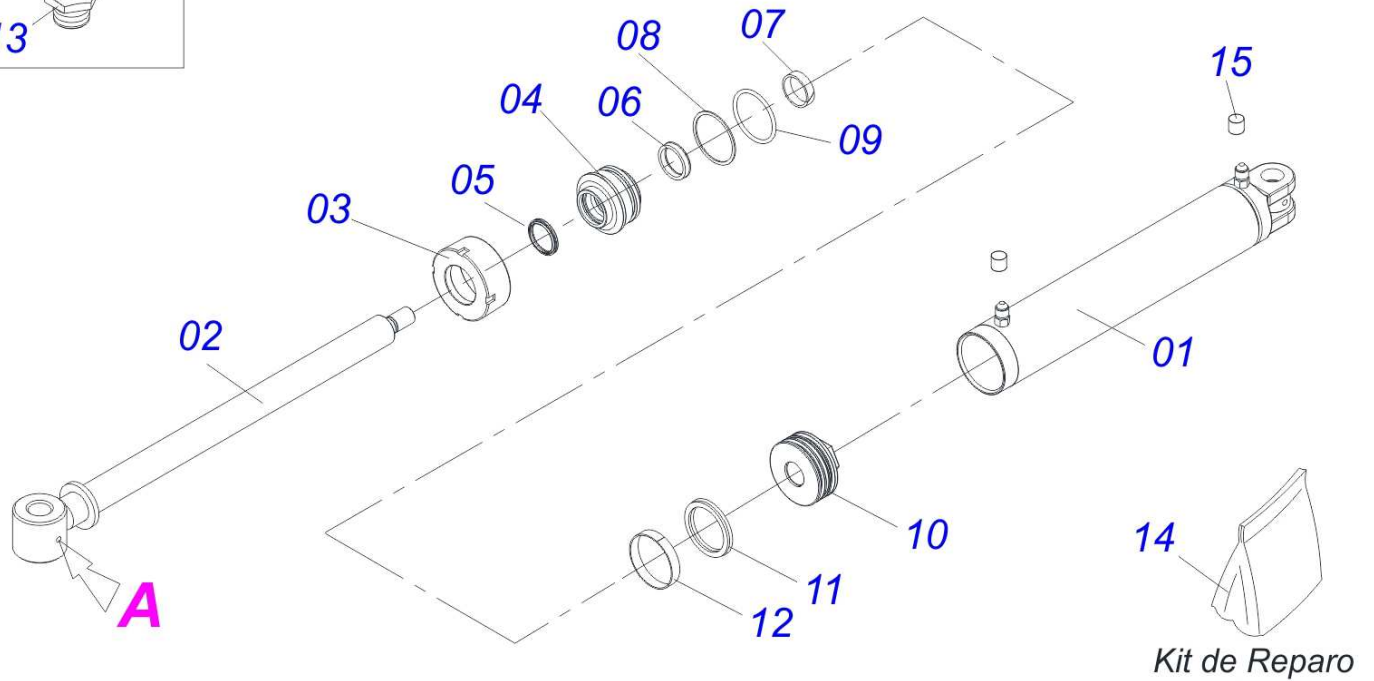
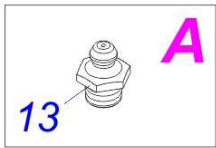
0909090456	CHASSI	1
0511041600	CIL H 63,5 X 150 X 965 X 625 GASPCW	2
0511041599	CIL H 50,8 X 127 X 654 X 346 GAPCW	3
0501051885	RODADO S/PNEU GAPCW/GCRO	4
0511041259	MACACO COMPL CAB DUPLO ULTRA/COP	5
0511041598	CIL H 44,45 X 76,2 X 515 X 203GAPCW	6
0909091078	SEÇÃO DE DISCOS	7
0909090457	CIRCUITO HIDRÁULICO	8
0909091076	CIRCUITO HIDRAULICO GASPCW	9



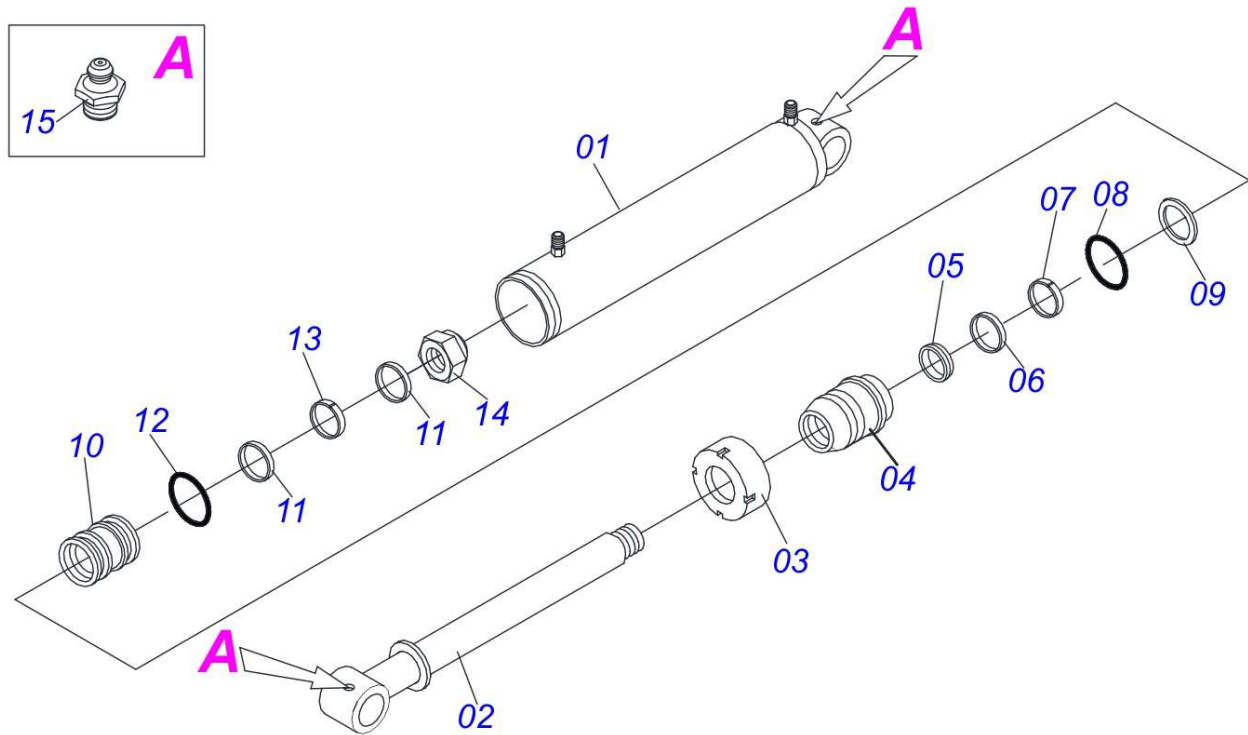
Item	Código	Descrição	23	25	29
01	0511065652	CHASSI DIANT GASPCW23 STDRH S-0304	01	00	00
01.	0511064427	CHASSI DIANT ENG PESADO GASPCW 25	00	01	00
02	0511064857	CHASSI DIANT ENG PESADO GASPCW 29	00	00	01
03	0521011569	EIXO JUNCAO 508 GAPCW	05	05	05
04	0521011565	ARRUELA LISA 26,50 X 80 X 9,50 ZN	14	14	14
05	0503011250	PARAF 1 UNC X 2 C S G.7 ZN	25	25	25
06	0503010012	ARRUELA PRESSAO 1 ZN 1K01602	25	25	25
07	0511065653	CHASSI TRAS GASPCW23 STDRH S-0304	01	00	00
07.	0511064935	CHASSI TRAS ENG PESADO GASPCW 25	00	01	00
08	0511064937	CHASSI TRAS ENG PESADO GASPCW 29	00	00	01
09	0531018062	EIXO JUNCAO 408 GASPCW	02	02	02
10	0511064660	JUNCAO EIXO 2" GAPCW 45	01	01	01
11	0511064655	SUPT RODADO GAPCW/GASPCW	02	02	02
12	0531018105	EIXO ARTIC 31,75 X 300 GASPCW 25 ZN	02	02	02
13	0501017779	ARRUELA LISA 32 X 60 X 4,75 ZN	08	08	08
14	0503011877	PINO ELAST 701194 8 X 60	08	08	08
15	0511041599	CIL H 50,8 X 127 X 654 X 346 GAPCW	02	02	02
16	0531018101	EIXO ARTIC 31,75 X 160 GASPCW 25 ZN	02	02	02
17	0501051885	RODADO S/PNEU GAPCW/GCRO	04	04	04
18	0503010547	PARAF 1/2 UNC X 4 C S G.5 ZN	04	04	04
19	0503010019	ARRUELA PRESSAO 1/2 ZN 1K01556	04	04	04
20	0503010060	PORCA S. 1/2 UNC G.5 ZN	04	04	04
21	0511065629	BARRA ENGATE 2585 GAPCW 31	01	00	00
21.	0511064942	BARRA ENG 3025 GASPCW 25	00	01	00
22	0511064654	BARRA ENG 3465 GASPCW 29	00	00	01
23	0511041592	BARRA TRAC COMPL C/ENG 3" GAPCW 45	01	01	01
23A	0511064669	BARRA TRACAO GAPCW/GASPCW	01	01	01
23B	0502040327	ANEL TRAVA ENG STA	01	01	01
23C	0501011136	PINO 26 X 100 (1.1/2 X 107) GCRO ZN	01	01	01
23D	0503010571	CONTRAPINO 1/4 X 1.1/2	01	01	01
23E	0502040733	U ENG C/ FQ 76MM FR 60,3 GAPCW	01	01	01
23F	0521012545	EIXO JUNCAO 38,00 X 183 PQ GASP / GASPM	01	01	01
23G	0502040727	EIXO JUNCAO RH 91C	01	01	01

Item	Código	Descrição	23	25	29
23H	0511064659	PLACA SUP GAPCW 45	01	01	01
23I	0511064658	PLACA INF GAPCW 45	01	01	01
23J	0531019124	EIXO JUNCAO 37,50X245 PQ GAPCW 45 ZN	06	06	06
23K	0521015346	ARRUELA LISA 40 X 130 X3,0 GAPCW ZN	02	02	02
23L	0501011301	PORCA CAST 1.1/2UNC 6FPP SEX2.5/16ZN	07	07	07
23M	0503010010	CONTRAPINO 1/4 X 2.1/2	07	07	07
24	0531018099	EIXO JUNCAO 37,50 X190 GASPCW 25	02	02	02
25	0521011721	ARRUELA LISA 40 X 100 X3,0 GAPCW ZN	03	03	03
26	0521012053	EIXO 37,50 X 220 PQ GCRO 2240/7010 ZN	01	01	01
27	0511064656	ARTICD CAB GAPCW 45	01	01	01
28	0511064433	FUSO REGULADOR 1.3/4 GASPCW	01	01	01
29	0501010333	PORCA 1.3/4 UN 7FPP ZN	02	02	02
30	0511019920	LUVA 32,70 X 38,80 X 25,40 GCRO	01	01	01
31	0511041598	CIL H 44,45 X 76,2 X 515 X 203GAPCW	01	01	01
32	0521012538	EIXO JUNCAO 31,75 X 90 FURO 75 ZN	02	02	02
33	0503010523	CONTRAPINO 1/4 X 2 1G13201	02	02	02
34	0531019171	EIXO JUNCAO 31,75 X 177 ZN	01	01	01
35	0541011205	TRAVA SEGURANCA CABECALHO GSPCW25	02	02	02
36	0521010572	EIXO JUNCAO 25 X 75 C A ZN	02	02	02
37	0503010571	CONTRAPINO 1/4 X 1.1/2	02	02	02
38	0503030012	CUPILHA 4 X 88	01	01	01
39	0511064661	BARRA ESTABILIZ DIAN GAPCW 45	01	01	01
40	0511064662	BARRA ESTABILIZ TRAS GAPCW 45	01	01	01
41	0511041600	CIL H 63,5 X 150 X 965 X 625 GASPCW	01	01	01
42	0531018100	EIXO JUNCAO 37,50 X200 GASPCW 25 ZN	02	02	02
43	0501054606	EXTENSOR JUNCAO COMPL GAPCW 45	01	01	01
43A	0511064657	EXTENSOR JUNCAO GAPCW 45	01	01	01
43B	0501069333	FUSO EXTENSOR ESQ GAPCW	01	01	01
43C	0501069334	FUSO EXTENSOR DIR GAPCW	01	01	01
43D	0501069331	CONTRAPORCA 2.1/8 ESQ C/MANIP GCRO	01	01	01
43E	0501069330	CONTRAPORCA 2.1/8 DIR C/MANIP GCRO	01	01	01
43F	0503010002	GRAXEIRA 1800	02	02	02
44	0521012868	EIXO ARTIC 37,2X125 PQ PCA800 ZN	02	02	02
45	0501010237	ARRUELA LISA 41 X 56 X 4,75 ZN	02	02	02
46	0503010534	CONTRAPINO 3/8 X 2.1/2 ZN 1G13300	02	02	02
47	0511064651	ENG TRAS (OPCIONAL) GAPCW/GASPCW	01	01	01
48	0531019547	EIX JUNCAO 38 X 180 GAPCW/GASPCW ZN	01	01	01
49	0501054607	SUPT ENG TRAS COMPL GAPCW 45	01	01	01
49A	0511064666	SUPT ENG TRAS GASPCW 29	01	01	01
49B	0531019038	LUVA 51,0/51,3 X 68 X 197,50 GASPCW	05	05	05
49C	0531019120	EIXO 50,8 X 235 GASPCW	05	05	05
49D	0541010393	ARRUELA LISA 51,50 X 67 X 3,00 ZN	04	04	04
49E	0521011565	ARRUELA LISA 26,50 X 80 X 9,50 ZN	11	11	11
50	0511064771	SUPT LIMP GAPCW/GASPCW	10	12	14
51	0511064772	SUPT LIMP TRAS GAPCW/GASPCW	11	13	15
52	0521013678	LIMPADOR DIANT GVMF 60903 3443376	10	12	14
53	0521013679	LIMPADOR TRAS GVMF 60904 3443385	11	13	15
54	0501010500	PARAF 3/4 UNC X 3 C S G.5 ZN	42	50	58
55	0541010763	ARRUELA LISA 20,50 X 42 X 6,30 ZN	84	100	116
56	0503010023	ARRUELA PRESSAO 3/4 ZN 1K01584	43	51	59
57	0503010014	PORCA S. 3/4 UNC (PESADA) G.5 ZN	43	52	61
58	0503012195	PARAF 5/8 X1.1/4NC CAPQ G.5 1K20328	42	50	58
59	0503010027	ARRUELA PRESSAO 5/8 ZN 1K01574	43	51	59
60	0503010013	PORCA S. 5/8 UNC G.5 ZN	42	50	58
61	0511064470	SUPT MANG GASPCW 25	01	01	01
62	0502010477	CORPO SUP PRESILHA	07	07	07
63	0503011135	PARAF 7/16 UNC X 1.1/2 C S G.5 ZN	07	07	07
64	0503010180	ARRUELA PRESSAO 7/16 ZN 1K01546	07	07	07
65	0521011481	BATD CHASSI GAPCW	01	01	01
66	0501010108	PARAF 5/8 UNC X 1 C S G.5 ZN	01	01	01
67	0511041259	MACACO COMPL CAB DUPLO ULTRA/COP	01	01	01
68	0503030168	CUPILHA 3 X 50 SDA 11/6	04	04	04

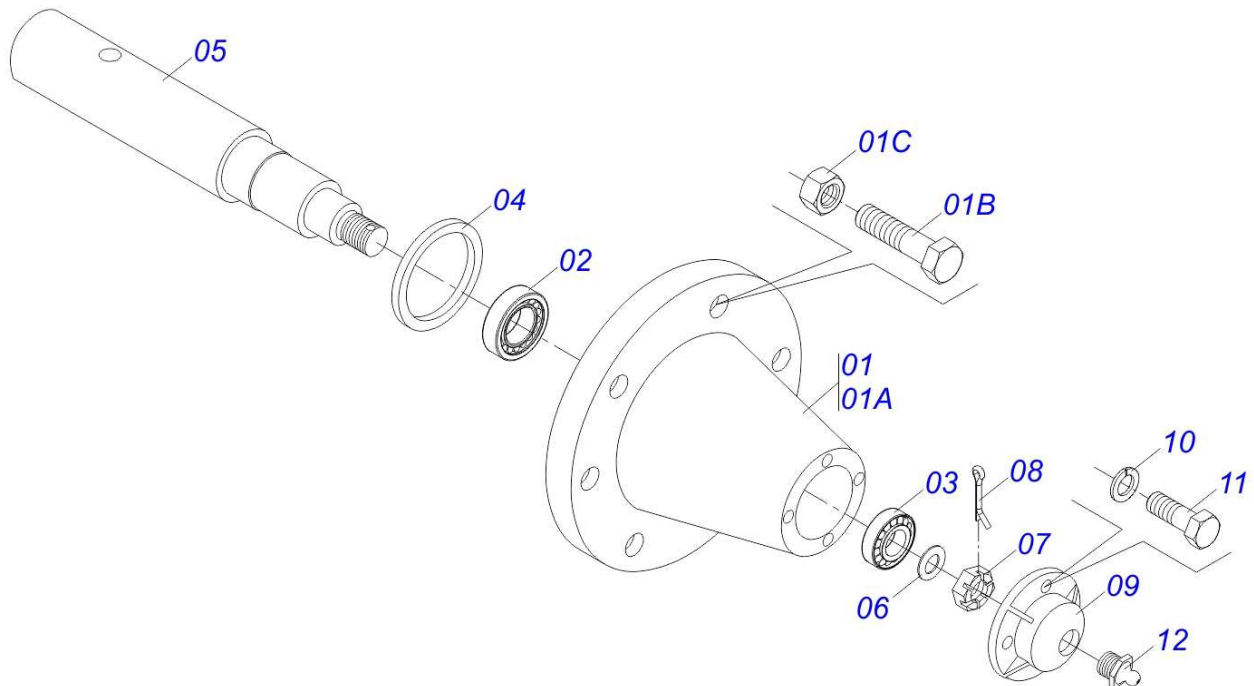
Item	Código	Descrição	23	25	29
69	0521010549	EIXO JUNCAO 12,70X60 CA GT M1120 ZN	01	01	01
70	0511042161	TOPADOR 2.1/2" X 25 COMPL GASPCW	01	01	01
71	0511042162	TOPADOR 2.1/2" X 30 COMPL GASPCW	01	01	01
72	0511042163	TOPADOR 2.1/2" X 35 COMPL GASPCW	01	01	01
73	0511042164	TOPADOR 2.1/2" X 40 COMPL GASPCW	01	01	01
74	0511042165	TOPADOR 2.1/2" X 50 COMPL GASPCW	01	01	01
75	0511042166	TOPADOR 2.1/2" X 61 COMPL GASPCW	01	01	01
76	0501061044	CHAVE 2.1/8 E 2.1/2 CABO CHATO	02	02	02
77	0501062300	CHAVE 1.1/4 CABO CIL GASP	01	01	01
78	0501011432	CHAVE 1.1/2 E 1.5/8 CABO CHATO	01	01	01
79	0521011722	ARRUELA LISA 20,64 X 120 X 4,00 ZN	01	01	01
80	0501069343	FIXD CHAVES GAPCW	01	01	01
81	0501069350	EIXO ARTIC 230 C/ PUXD GAPCW ZN	01	01	01
82	0503031035	CUPILHA 6 X 88	01	01	01
83	0511010932	TRAVA P/TRANSP 225 X 47 GAPCW	02	02	02
84	0511064985	TRAVA P/TRANSP 370 X 54 GAPCW	01	01	01
85	0501068994	EIXO TRAVA 8,30 X 78 GTL/GTM ZN	03	03	03
86	0531019074	LUVA ORELHA BARRA ENG GAPCW 45	03	03	03
87	0503010003	GRAXEIRA 1845 3/8	03	03	03
89	0503060102	RODA C/ PNEU 400/60 - 14 L GAPCW	04	04	04
89A	0501069483	RODA 13 X 15,5 GAPCW	04	04	04
89B	0503012112	CAMARA 400/60 - 15,5 TR 15	04	04	04
89C	0503013119	PNEU 400/60-15,5-T404-14L TRELEBORG	04	04	04



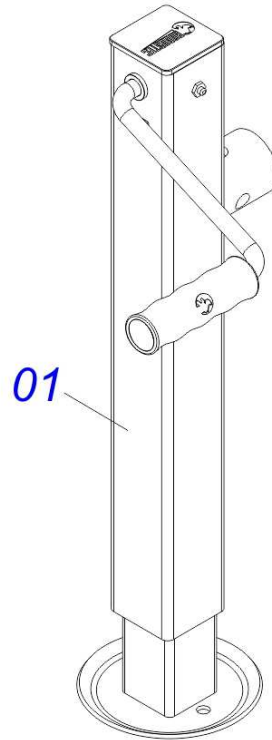
Item	Código	Descrição	QT
00	0511041600	CIL H 63,5 X 150 X 965 X 625 GASPCW	01
01	0511065049	CAMISA 150 X 785 GASPCW	01
02	0511065050	EXTENSOR 63,50 X 857 GASPCW	01
03	0541010615	TAMPA MOVEL 150 GASPCW	01
04	0502012375	GUIA HASTE CIL H 63,50 X 127	01
05	0503010287	ANEL RASPD D-2500 1G24251	01
06	0503014960	GAXETA RUE302500-Z04 BUZAK	01
07	0503012497	ANEL TEFLON CH 61000 1G06109	01
08	0503010704	ANEL O RING 2-357 N 3006-9B	01
09	0503010971	ANEL G.I.2.1/2X3X1/2 W2-2750-500 PK	01
10	0502012319	EMBOLO 150 (OE)	01
11	0503013441	GAXETA OE 150-PT0401500-T46N	02
12	0503012825	ANEL TEFLON CH 61100 1G06118	01
13	0503010002	GRAXEIRA 1800	02
14	0501034665	JOGO REP COMPL CIL 63,5 X 150	01
15	0503030384	PLUG CON N-001	02



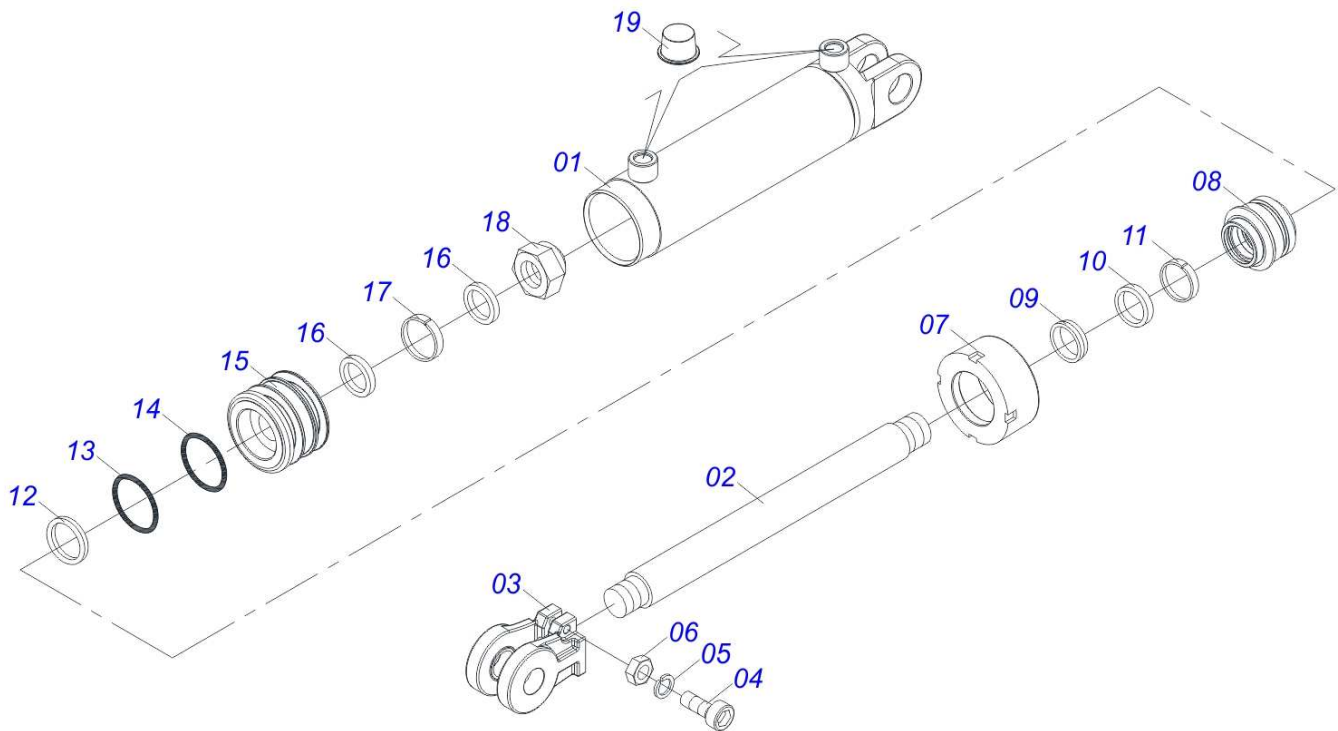
Item	Código	Descrição	QT
00	0511041599	CIL H 50,8 X 127 X 654 X 346 GAPCW	01
01	0511064729	CAMISA 127 X 551	01
02	0511064728	EXTENSOR 50,80 X 580	01
03	0502010382	TAMPA MOVEL 127	01
04	0502011000	SUPT ANEIS 50,8 X 127	01
05	0503010039	ANEL RASPD D-2000 1G24231	01
06	0503010991	GAXETA 1870-2000-375-B 1G17225	01
07	0503010952	ANEL G.I.2 X3X1/2 W2-2250-500 PK	01
08	0503010351	ANEL O RING 2-425 N 3006-9B	01
09	0503011062	ANEL BACK-UP 8-425	01
10	0502010963	EMBOLO 50,8 X 127	01
11	0503010552	GAXETA 3750-4250-625-B	02
12	0503010345	ANEL O RING 2-218 N 3006-9B 1G04609	01
13	0503010974	ANEL G.E.5 X3X1/2 W2-5000-500 PK	01
14	0503010817	PORCA S. AUTOTRAV C/NYLON 1.1/4 UNF ALTA G.5 ZN	01
15	0503010002	GRAXEIRA 1800	02
16	0501031961	JOGO REP COMPL CIL 50,8 X 127	01



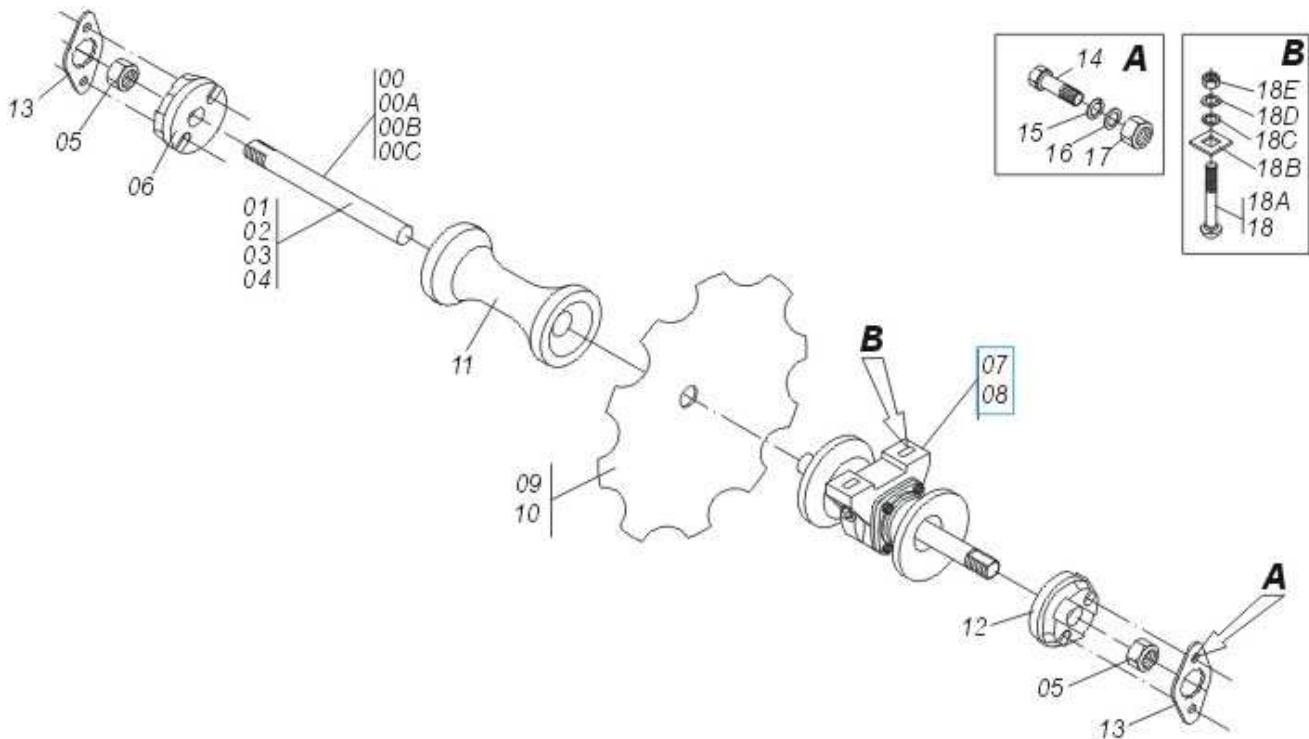
Item	Código	Descrição	QT
01	0501110738	CX RODADO TRANSP C/PARAF GCRO 2240	01
01A	0502012260	CX RODADO TRANSPORTE GCRO 2240	01
01B	0501010186	PARAF ROD 5/8UNFX2.1/8CR G.5 REC ZN	08
01C	0503010064	PORCA CONICA 5/8 NF ZN	08
02	0503011156	ROL 2780/2720 IMP	01
03	0503010008	ROL 3780/3720	01
04	0503013314	RET 5166-GB 63,5 X 110 X 13 ARCA	01
05	0511012494	PONTA EIXO	01
06	0511012492	ARRUELA LISA 28 X 46 X 6,30 ZN	01
07	0503030009	PORCA CAST 1 UNS 14FPP X 22 ZN	01
08	0503010018	CONTRAPINO 5/32 X 1.1/2	01
09	0502020591	TAMPA PROT 1G72673 PSA	01
10	0503011444	ARRUELA PRESSAO 5/16 SA	04
11	0503010358	PARAF 5/16 UNC X 7/8 C S G.5 ZN	04
12	0503010002	GRAXEIRA 1800	01



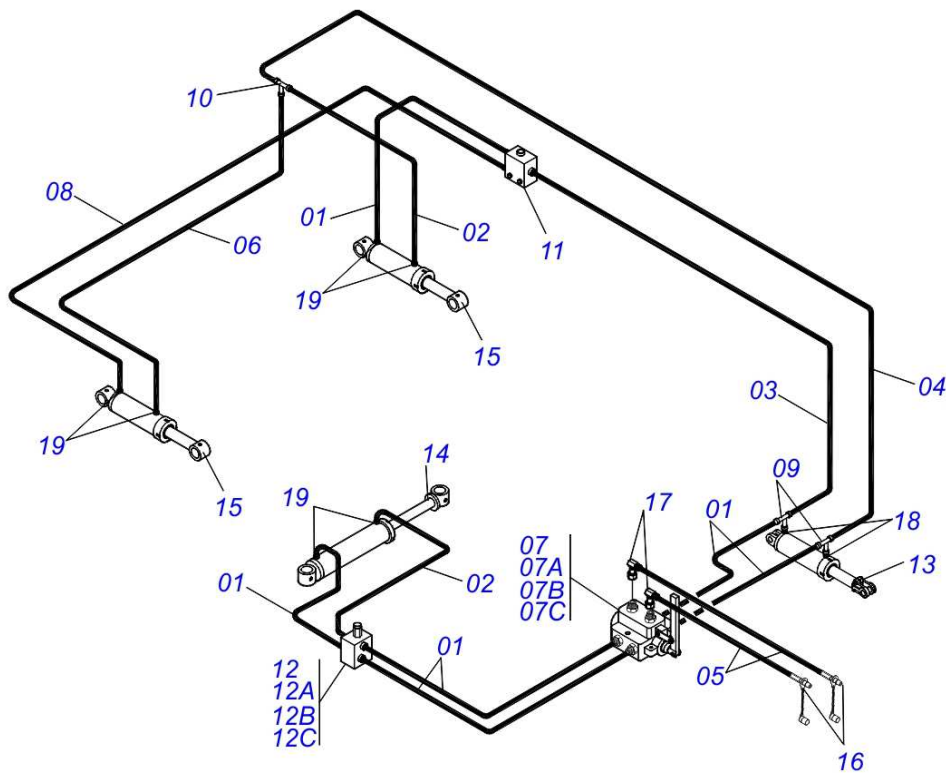
Item	Código	Descrição	QT
01	0503062157	MACACO COMPLETO (1259) ROBUSTEC	01



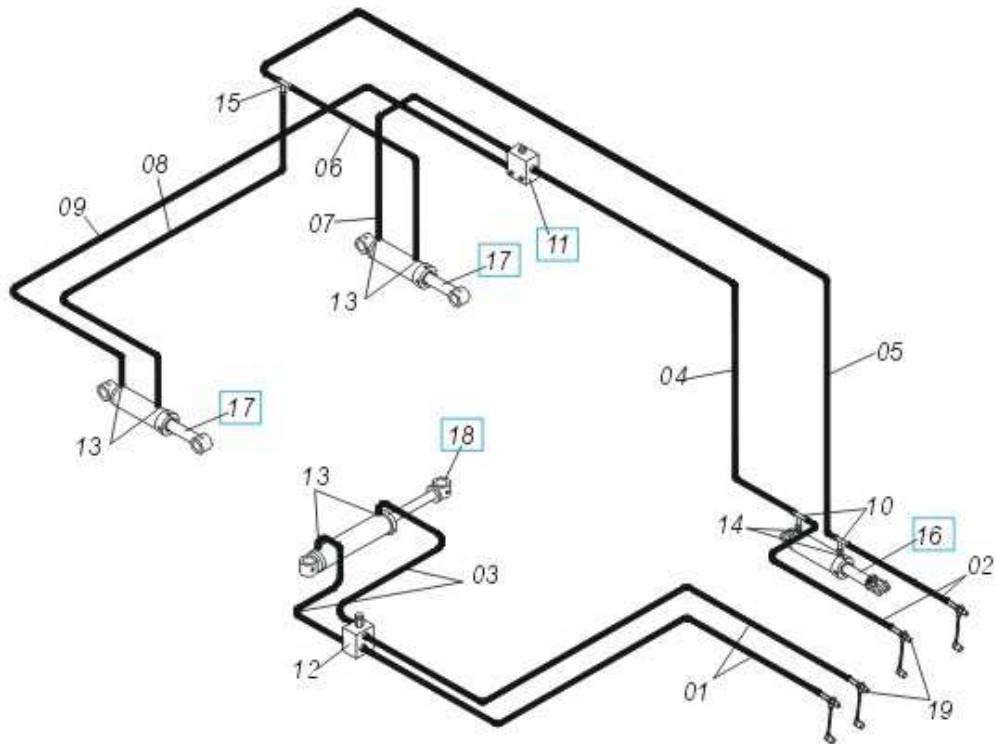
Item	Código	Descrição	QT
01	0511064734	CAMISA 76,20 X 383 GAPCW	01
02	0531019381	EXTENSOR 44,45 X 396 GAPCW	01
03	0502040747	GARFO 32,54	01
04	0503011094	PARAF 3/8 UNC X 2 C C S I 12.9	01
05	0503010025	ARRUELA PRESSAO 3/8 ZN 1K01527	01
06	0503010026	PORCA S. 3/8 UNC G.5 ZN	01
07	0502011899	TAMPA MOVEI 76,2 STA3	01
08	0502011897	SUPT ANEIS 44,45 X 76,2 STA3-RT	01
09	0503010761	ANEL RASPD D-1750	01
10	0503010990	GAXETA 1870-1750-375-B	01
11	0503010949	ANEL G.I.1.3/4X3X1/2 W2-2000-500 PK	01
12	0503011059	ANEL BACK-UP 8-334 1G31146	01
13	0503010343	ANEL O RING 2-334 N 3006-9B 1G85259	01
14	0503010345	ANEL O RING 2-218 N 3006-9B 1G04609	01
15	0502011898	EMBOLO 44,45 X 76,2	01
16	0503012768	GAXETA 3750-2250	02
17	0503010992	ANEL G.E.3 X3X1/2 W2-3000-500 PK	01
18	0503010063	PORCA S. AUTOTRAV C/NYLON 1 UNS ALTA G.5 ZN	01
19	0503030384	PLUG CON N-001	02
20	0501033655	JOGO REP COMPL CIL 44,45 X 76,2	01



Item	Código	Descrição	23	25	29
00	0501040690	EIXO 2.1/2 X 2060 C/PORCAS	01	03	
00A	0501040691	EIXO 2.1/2 X 2500 C/PORCAS	03	03	01
00B	0501040692	EIXO 2.1/2 X 2930 C/PORCAS		01	
00C	0501040693	EIXO 2.1/2 X 1610 C/PORCAS		02	
01	0501010357	EIXO 2.1/2 X 2060	01	03	
02	0501010356	EIXO 2.1/2 X 2500	03	03	01
03	0501010355	EIXO 2.1/2 X 2930		01	
04	0501010358	EIXO 2.1/2 X 1610		02	
05	0502040064	PORCA R2.1/2UNC 7FPP X 70 SEXT 99	08	08	12
06	0502010593	TRAVA EIXO EXT 2.1/2 GASP	04	04	06
07	0501040100	MANCAL AGR DM OL 430 2.1/2 MM D	04	04	06
08	0501040101	MANCAL AGR DM OL 430 2.1/2" P TRAS	04	04	06
09	0602048002	DR36X12 C133AF04FR2.9/16 12REC TATU	23		
10	0602048001	DR36X9 C133AF04FR2.9/16 12REC TATU		25	29
11	0502012220	SEPARADOR 430 X 2.1/2 GASP/GASPCW	11	13	11
12	0502010592	TRAVA EIXO INT 2.1/2 GASP	04	04	06
13	0541010368	TRAVA PORCA GAP	08	08	12
14	0503010232	PARAF 5/8 UNC X 1.3/4 C S G.5 ZN	16	16	24
15	0501012140	ARRUELA LISA 16,50 X 40 X 4,00 ZN	16	16	24
16	0503010027	ARRUELA PRESSAO 5/8 ZN 1K01574	16	16	24
17	0503010013	PORCA S. 5/8 UNC G.5 ZN	16	16	24
18	0501041301	PARAF 1.1/4 UNC X 5.3/4 CA COMPL	16	16	24
18A	0501010954	PARAF 1.1/4 UNC X 5.3/4 C A 8.8 ZN	16	16	24
18B	0501010953	TRAVA PARAF 1.1/4	16	16	24
18C	0503010070	ARRUELA PRESSAO 1.1/4 ZN	16	16	24
18D	0531010713	ARRUELA LISA 32,50X 65X 8,0 PCC2 ZN	16	16	24
18E	0501010087	PORCA 1.1/4 UNC 7FPP (SEXT.2) ZN	16	16	24



Item	Código	Descrição	QT
01	0501080911	MANG 1/2 X 1300 TR-TR TERM OFS	06
02	0501080912	MANG 1/2 X 1900 TR-TR TERM OFS	02
03	0501080913	MANG 1/2 X 3600 TR-TR TERM OFS	01
04	0501080914	MANG 1/2 X 4300 TR-TR TERM OFS	01
05	0501080915	MANG 1/2 X 4550 TR-TM TERM OFS	02
06	0501080916	MANG 1/2 X 5130 TR-TR TERM OFS	01
07	0511043139	VALVULA SEGURANCA COMPL	01
07A	0503013319	VALVULA SEGURANCA 07255026	01
07B	0503032098	NIPLE R 3/4 NPT X R13/16UN OFS X 46	04
07C	0503011109	ANEL O RING 2-119 N 3006 9B	04
08	0501080918	MANG 1/2 X 5400 TR-TR TERM OFS	01
09	0503013272	ADAPT MACHO T 1/2 OFS PORCA GIR CEN	02
10	0503013273	ADAPT MACHO T 1/2 OFS GASPCW	01
11	0501055695	VALVULA DIVISORA FLUXO COMPL (OFS)	01
12	0501055696	VALV DESCG COMPL (OFS)	01
12A	0503010919	VALV DESCG HFB060306	01
12B	0503010190	ANEL O RING 2-114 N 3006-9B	04
12C	0503030923	NIPLE 3/4 UNF X 13/16UN OFS X 40	04
13	0511058419	CIL HIDR 50,80 X 101,60 X 514 X 206 GCRO	01
14	0511050114	CIL HIDR 63,50 X 150 X 965 X 625	01
15	0511050113	CIL HIDR 53,98 X 127 X 654 X 346	02
16	0501053834	MACHO ENG RAP AGR 1/2 NPT C/TAMPA	04
17	0503013399	CONECTOR CURVO 90G OFS 1/2	02
18	0503032031	NIPLE 3/4UNF X13/16UN OFS X40 C/RED	02
19	0503030923	NIPLE 3/4 UNF X 13/16UN OFS X 40	06



Item	Código	Descrição	QT
01	0501080291	MANG 1/2 X 5300 TR-TM	02
02	0501080855	MANG 1/2 X 4550 TR-TM	02
03	0501080039	MANG 1/2 X 1350 TR-TR	02
04	0501080854	MANG 1/2 X 3600 TR-TR	01
05	0501080454	MANG 1/2 X 4300 TR-TR	01
06	0501080052	MANG 1/2 X 1600 TR-TR	01
07	0501080021	MANG 1/2 X 1300 TR-TR	01
08	0501080310	MANG 1/2 X 5130 TR-TR	01
09	0501080865	MANG 1/2 X 5400 TR-TR	01
10	0503013055	ADAPT T C/PORCA GIR CENTR 7/8	02
11	0501054694	VALVULA DIVISORA FLUXO COMPL (JIC)	01
12	0501042903	VALV DESCG COMPL (JIC)	01
13	0501010590	NIPLE R 7/8 NF SEXT 1 X 48 1G21300	06
14	0541010786	NIPLE 7/8 UNF X 3/4 UNF X 46 RED1,3	02
15	0511065044	ADAPT T 1/2 GASPCW	02
16	0511041598	CIL H 44,45 X 76,2 X 515 X 203GAPCW	01
17	0511041599	CIL H 50,8 X 127 X 654 X 346 GAPCW	02
18	0511041600	CIL H 63,5 X 150 X 965 X 625 GASPCW	01
19	0501053834	MACHO ENG RAP AGR 1/2 NPT C/TAMPA	04



email: civemasa@civemasa.com.br

www.civemasa.com.br

Fone: +55 16.3382.8222

Fax: +55 16.3382.8355

MARCHESAN IMPLEMENTOS E MÁQUINAS AGRÍCOLAS "TATU" S.A.

Av. Marchesan, 1979 - Caixa Postal, 131 - Cep 15994-900 - Matão - Sp - Brasil

CNPJ 52.311.289/0001-63 | Inst. Est.441.000.151.114

Publicações Técnicas: Elaboração

ALESSANDRA PATRICIA KAWAHARA CARRILI

Publicações Técnicas: Revisão

ALESSANDRA PATRICIA KAWAHARA CARRILI

Contatos Catálogo:

E-mail = jgaspari@marchesan.com.br

**PEÇAS ORIGINAIS
CIVEMASA**

