

CATÁLOGO DE PEÇAS

RETROESCAVADEIRA

RTC 3000

Código: 0501091728



Série: S-0404

Revisão: AGOSTO/2016

PEÇAS ORIGINAIS
CIVEMASA

civemasa

PRODUTOS

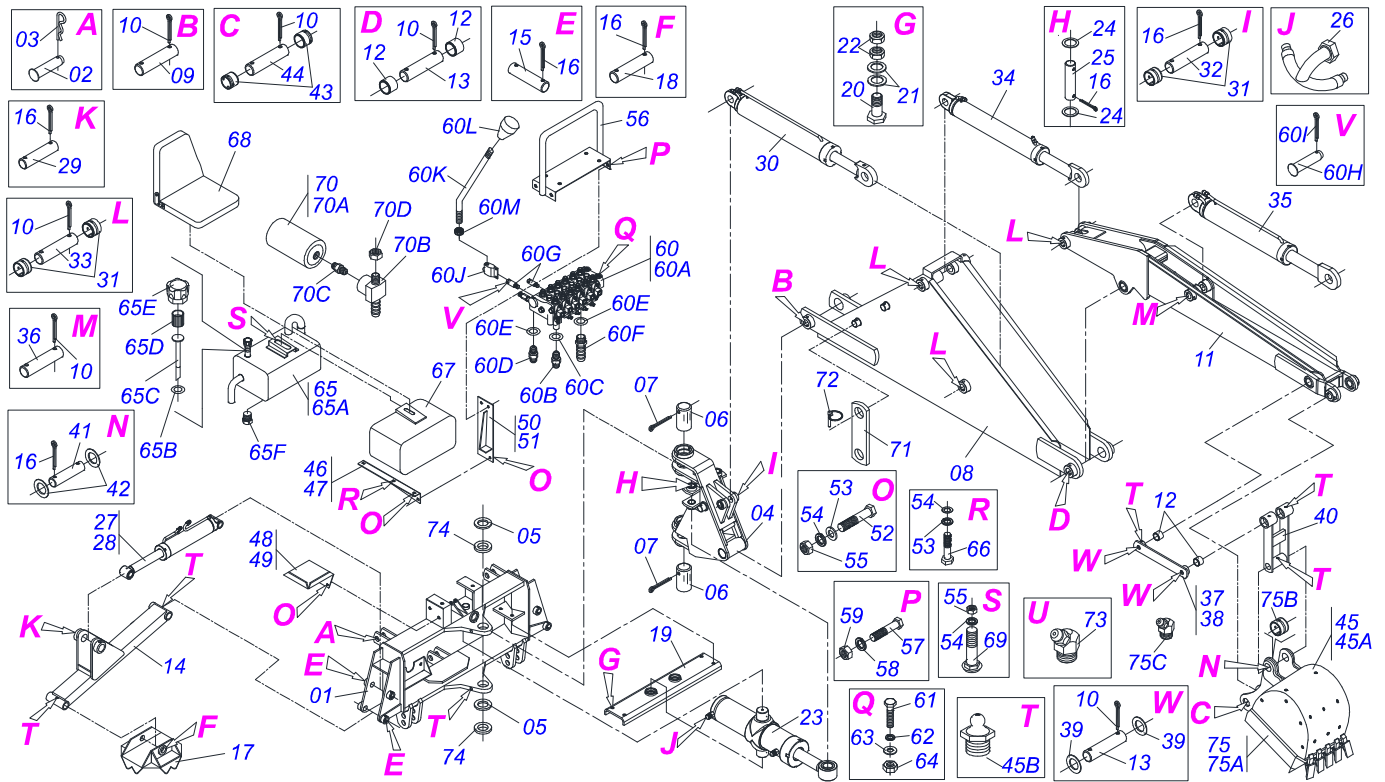
Código	Descrição
0120710003	RTC-3000 12 E 24 S-0404
0120710001	RTC-3000 6/24 C/CACAMBA 24" 6153566 S-0404

ATENÇÃO: IMPORTANTE

A CIVEMASA RESERVA O DIREITO DE APERFEIÇOAR E/ OU ALTERAR AS CARACTERÍSTICAS TÉCNICAS DE SEUS PRODUTOS, SEM A OBRIGAÇÃO DE ASSIM PROCEDER COM OS JÁ COMERCIALIZADOS E SEM CONHECIMENTO PRÉVIO DA REVENDA OU DO CONSUMIDOR.

INDICE

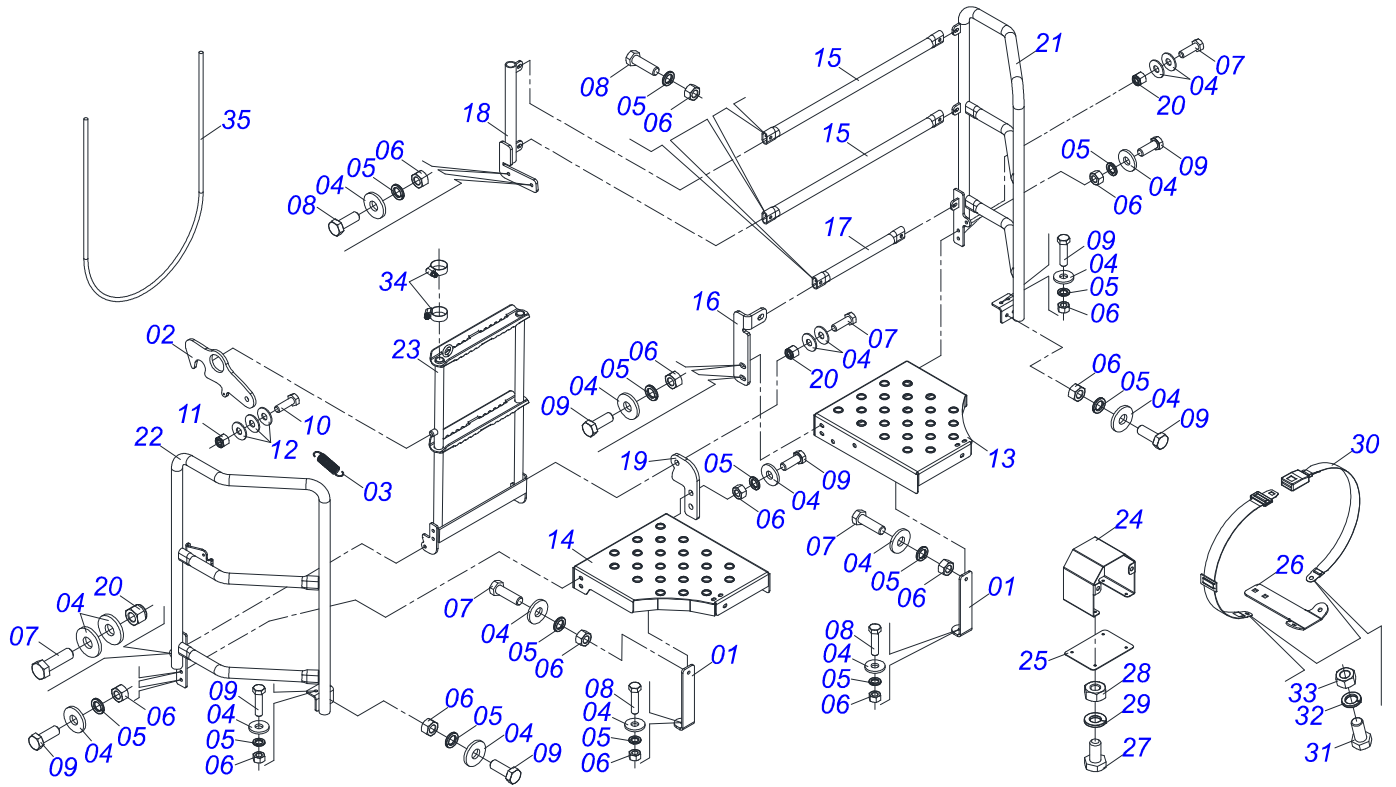
0909091664	RETROESCAVADEIRA TATU AGRÍCOLA 6	1
0511059335	CONJUNTO SEGURANÇA - RTA	2
0501043438	CIL H 44,45 X 85,72 X 178 X 260	3
0909090442	CILINDRO HIDR ESTABILIZADOR	4
0501043437	CIL H 44,45 X101,6 X810X510 DES2065	5
0501042748	CIL H 50,8 X 85,72X1090X755 DES2066	6
0501042747	CIL H 50,8 X85,72X720 X 412DES 2067	7
0909091665	SISTEMA DE ACOPLAMENTO	8
0501044149	CARDAN 20X 400 T1/T10 CC1048/1PS	9
0909091666	CIRCUITO HIDRÁULICO	10



Item	Código	Descrição	QT
01	0501065747	MESA	01
02	0521010595	EIXO JUNCAO 27,80 X 110 ZN	02
03	0503031035	CUPILHA 6 X 88	02
04	0501065757	CASTELO GIR RTA	01
05	0502020455	ARRUELA LISA 78 X 127 X 3,00 SA	02
06	0511011393	EIXO ARTIC 75,95 X 140 RTA SA	02
07	0503011132	CONTRAPINO 3/8 X 5.1/2 ZN	02
08	0501065851	LANCA RTA 6 S-792	01
09	0521010623	EIXO JUNCAO 50,70 X 260 RTA6	01
10	0503010073	CONTRAPINO 3/8 X 3.1/2 ZN	16
11	0501065852	BRACO RTA 6 S-792	01
12	0521010470	LUVA 35,1 X 41,45 X 31,5 RTA6	08
13	0521010611	EIXO JUNCAO 34,85 X 270 RTA6	03
14	0501064655	BRACO ESTAB	02
15	0521010604	EIXO JUNCAO 31,70 X 195 RTA6	04
16	0503010534	CONTRAPINO 3/8 X 2.1/2 ZN 1G13300	24
17	0501065728	SAPATA ESTAB RTA 6	02
18	0521010792	EIXO JUNCAO 31,70 X 135 X175 RTA6	02
19	0501065025	SUPT CIL RTA	01
20	0503011067	PARAF 5/8 UNF X 2.1/2 C S G.5 ZN	04
21	0511010580	ARRUELA CONICA RTA 6	08
22	0503010129	PORCA 5/8 NF ZN	08
23	0501043438	CIL H 44,45 X 85,72 X 178 X 260	02
24	0501018466	ARRUELA LISA 35,50 X 50 X 1,50 ZN	04
25	0521010603	EIXO JUNCAO 31,70 X 155 X 175 RTA6	02
26	0501065068	TERM TRIPLA RTA6	02
27	0501043243	CIL H 44,45 X 85,72 X 578 X 300 DIR	01
28	0501043244	CIL H 44,45 X 85,72 X 578 X 300 ESQ	01
29	0521010791	EIXO JUNCAO 31,70 X 138 RTA6	02
30	0501043437	CIL H 44,45 X101,6 X810X510 DES2065	01
31	0521010735	LUVA 35,10 X 41,45 X 30 RTA6	06
32	0521010606	EIXO JUNCAO 34,85 X 115 RTA6	01
33	0521010608	EIXO JUNCAO 34,85 X 205 RTA6	03

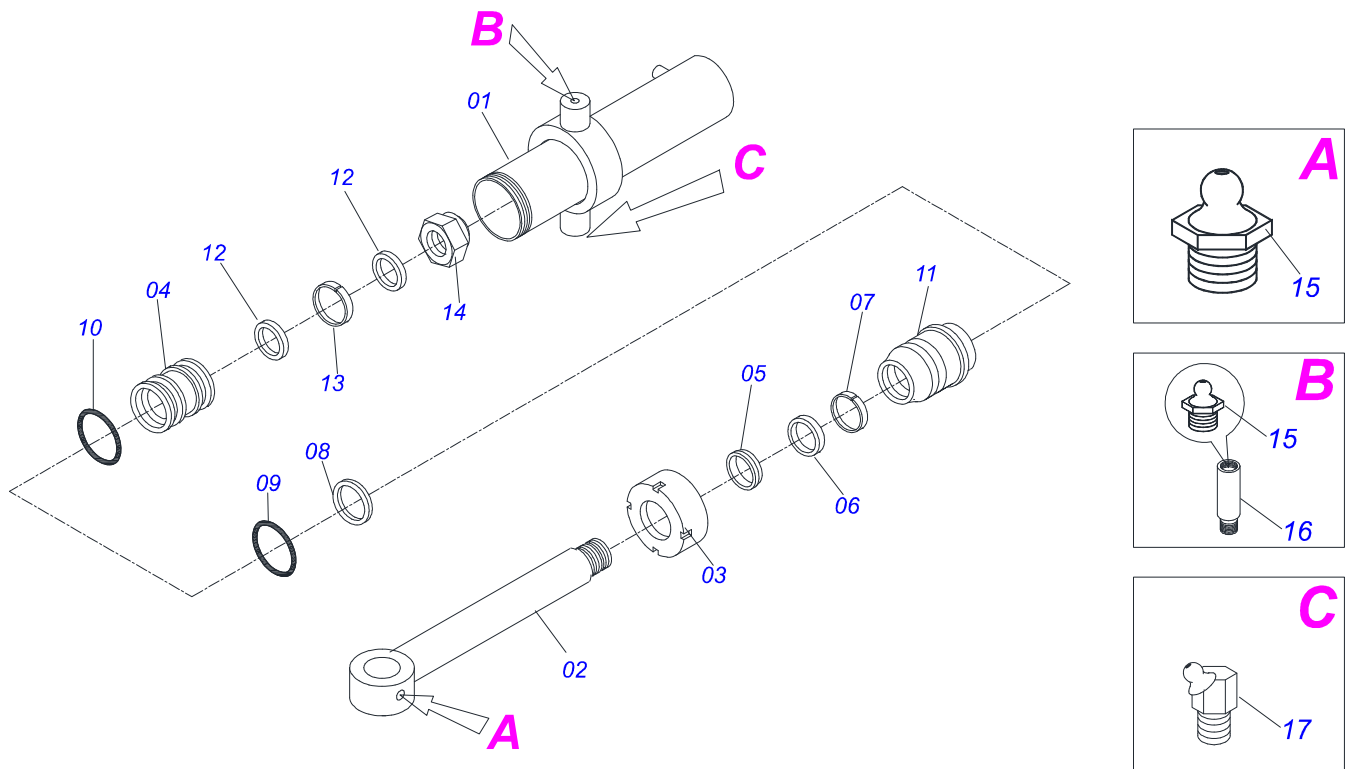
Item	Código	Descrição	QT
34	0501042748	CIL H 50,8 X 85,72X1090X755 DES2066	01
35	0501042747	CIL H 50,8 X85,72X720 X 412DES 2067	01
36	0521010607	EIXO JUNCAO 34,85 X 180 RTA6	01
37	0501065848	ELO BRACO ESQ RTA	01
38	0501065746	ELO BRACO DIR RTA	01
39	0501018466	ARRUELA LISA 35,50 X 50 X 1,50 ZN	04
40	0501064653	ELO CACAMBA RET	01
41	0521010609	EIXO JUNCAO 34,85 X 225 RTA6	01
42	0501018466	ARRUELA LISA 35,50 X 50 X 1,50 ZN	02
43	0521010471	LUVA 35,1 X 41,45 X 31,5 C/F RTA6	02
44	0521010610	EIXO JUNCAO 34,85 X 240 RTA6	01
45	0501110152	CACAMBA 24" COMPL RTA	01
45A	0501064695	CACAMBA 24 RTA	01
45B	0503010002	GRAXEIRA 1800	15
46	0511010551	SUPT TANQUE DIR 600 RTA	01
47	0511010552	SUPT TANQUE ESQ 600 RTA/RTAC 6	01
48	0501065080	GUARDA PE DIR C/REF	01
49	0501065081	GUARDA PE ESQ C/REF RTA/RTAC	01
50	0501064849	LAT SUPT COM DIR RTA	01
51	0501064850	LAT SUPT COM ESQ	01
52	0501010063	PARAF 1/2 UNC X 1.1/2 C S G.2 ZN	06
53	0511017302	ARRUELA LISA 13,50 X 32,50 X 3,0 ZN	10
54	0503010019	ARRUELA PRESSAO 1/2 ZN 1K01556	10
55	0503010020	PORCA 1/2 BSW ZN 1K03768	06
56	0501064851	SUPT COM	01
57	0503010237	PARAF 3/8 UNC X 1 C S G.5 ZN	04
58	0503010025	ARRUELA PRESSAO 3/8 ZN 1K01527	04
59	0503010026	PORCA 3/8 NC S ZN 1K03048	04
60	0501043236	COM COMPL RET	01
60A	0503060095	COM SEXTUPLO 3/8" ALBAR	01
60B	0511010111	NIPLE 7/8 NF X 3/4 NF SEXT 1 X 43	12
60C	0503010190	ANEL O RING 2-114 N 3006-9B	12
60D	0551011253	NIPLE R1.1/16 JICX7/8 SAE S1.1/8X50	01
60E	0503010045	ANEL O RING 2-116 N 3006-9B 1G05420	02
60F	0501011806	BICO P/MANG 1" R 7/8" NF	01
60G	0503030262	FIXD INF ALAV 0255252 COM 1/4" REC	12
60H	0521010532	EIXO JUNCAO 7,93 X 23 1G138964 ZN	12
60I	0503010140	CONTRAPINO 1/8 X 3/4	12
60J	0503010955	SUPT ALAV RET	06
60K	0503011048	ALAV COM RET/RTA 6 HIDROVER	06
60L	0503010954	BOLA ALAV RET	06
60M	0503011051	PORCA M10 X 1,50 ZN 1K02831	06
61	0503010365	PARAF 5/16 UNC X 1.1/4 C S G.5 ZN	03
62	0501010694	ARRUELA LISA 8,50 X 18 X 1,50 ZN	03
63	0503010179	ARRUELA PRESSAO 5/16 ZN 1K01528	03
64	0503010337	PORCA 5/16 NC ZN 1K03039	03
65	0501047811	RESERVATORIO OLEO COMPL RTA6	01
65A	0501068887	RESERVATORIO OLEO RTA6	01
65B	0503010185	ANEL O RING 2-221 N 3006-9B	01
65C	0501060975	MEDIDOR OLEO 155 PD CBT,V,MF,FORD	01
65D	0503030044	ELEM FILTRANTE AR	01
65E	0502020472	CORPO TAMPAN TANQUE	01
65F	0503031604	BUJAO 1/2 BSP X 17	01
66	0503010834	PARAF 1/2 UNC X 1 C S G.5 ZN	04
67	0511011926	PROTT RTA	01
68	0503030591	ASSENTO RTA 6	01
69	0501011600	PARAF 1/2 BSW X 1.1/4 CAPQ G.2 ZN	02
70	0501041108	FILTRO RETORNO MAIOR COMPL	01
70A	0503010183	FILTRO RETORNO TF PS-012H (HIB5802)	01
70B	0502050002	CABCT FILTRO RETORNO	01
70C	0501010595	NIPLE 1 NF SEXT.1.1/8 X 37	01
70D	0501010594	PORCA 1 BSP S 1.5/8 ZN	01

Item	Código	Descrição	QT
71	0511010019	TRAVA P/TRANSP	01
72	0503030085	PINO TRAVA 5,7 X 40	06
73	0503010003	GRAXEIRA 1845 3/8	02
74	0502020541	ARRUELA LISA 78 X 127 X 6,00 SA	02
75	0501110148	CACAMBA 12"	01
75A	0501064691	CACAMBA 12 RTAC	01
75B	0521010470	LUVA 35,1 X 41,45 X 31,5 RTA6	02
75C	0503010003	GRAXEIRA 1845 3/8	01

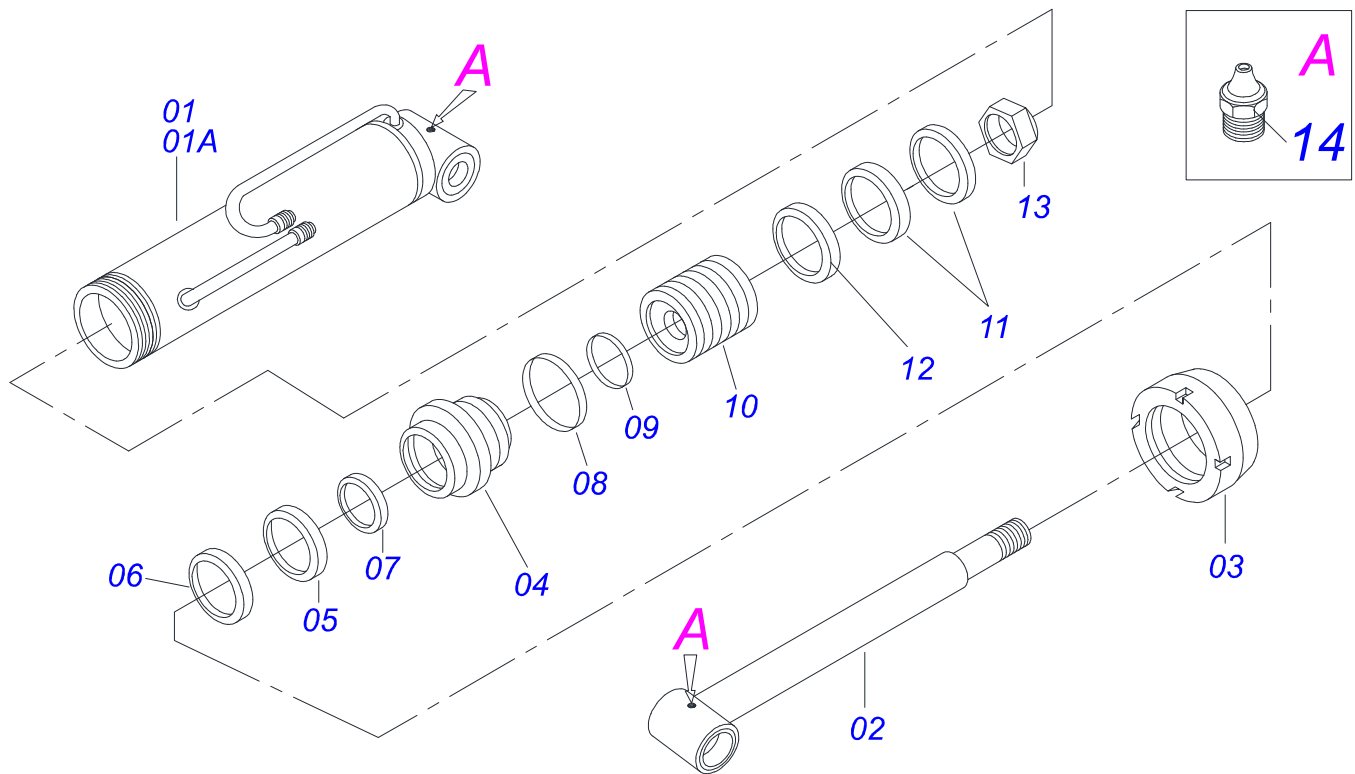


Item	Código	Descrição	QT
001	0581011968	MAO FRANCESA RTA	02
002	0581011966	TRAVA ESCADA RTA	01
003	0503030198	MOLA TRAC 14,5 X 61,5 X 1,5 GALV.	01
004	0501010984	ARRUELA LISA 10,50 X 27 X 3,00 ZN	22
005	0503010025	ARRUELA PRESSAO 3/8 ZN 1K01527	24
006	0503010026	PORCA 3/8 NC S 1K03048	24
007	0503010751	PARAF 3/8 UNC X 1.1/4 C S G.5 ZN	04
008	0503010849	PARAF 3/8 UNC X 1.1/2 C S G.5 ZN	10
009	0503010237	PARAF 3/8 UNC X 1 C S G.5 ZN	12
010	0503010371	PARAF 5/16 UNC X 1 C S G.5 ZN	01
011	0503013759	PORCA AUTOFREN 5/16NC	01
012	0521011039	ARRUELA LISA 8,50 X 22 X 1,50 ZN	03
013	0521067028	PLATAFOR ESQ RTA	01
014	0521067029	PLATAFOR DIR RTA	01
015	0581011965	PROT DIANT RTA	02
016	0581011967	FIXAD INFER RTA	01
017	0581011964	PROT DIANT MENOR RTA	01
018	0521067031	SUPT FIXACAO PROT RTA	01
019	0581011978	PLACA FIXACAO ESCADA RTA	01
020	0503013357	PORCA AUTOFRE 3/8 NC 1K02200	03
021	0521067027	CORRIMAO ESQ RTA	01
022	0521067026	CORRIMAO DIR RTA	01
023	0521067030	ESCADA (RTA) RTA	01
024	0581011216	CAPA PROTECAO BOMBA RTA-6	01
025	0581011217	BASE CAPA PROTECAO BOMBA RTA-6	01
026	0581011218	SUPT CINTO SEGURANCA RTA-6	01
027	0503014729	PARAF 1/4 UNF X 1/2 C S G.5 ZN	04
028	0503010144	PORCA 1/4 NC ZN 1K03000	04
029	0503010143	ARRUELA PRESSAO 1/4 ZN 1K01518	04
030	0503032137	CINTO SEGURANCA DCA DC CHG015982-7	01
031	0503012556	PARAF 1/2 UNC X 1 C S G.7 ZN	02
032	0503010019	ARRUELA PRESSAO 1/2 ZN 1K01556	02
033	0503010060	PORCA 1/2 NC S ZN	02

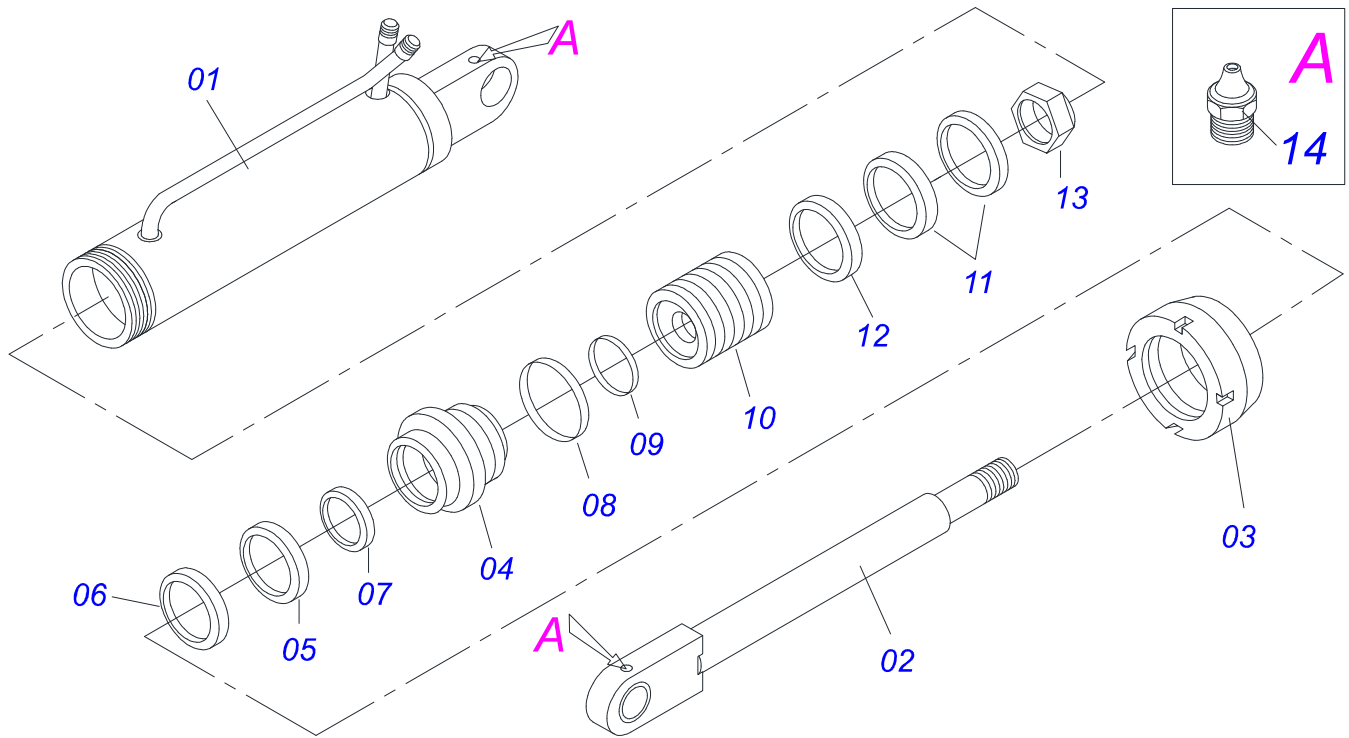
Item	Código	Descrição	QT
034	0503010296	ABRAC 1/2 A 3/4 1319 LARG. 9MM	02
035	0501018909	CORDA MARC LINHA 3/8 X 1835 RTA-6	01



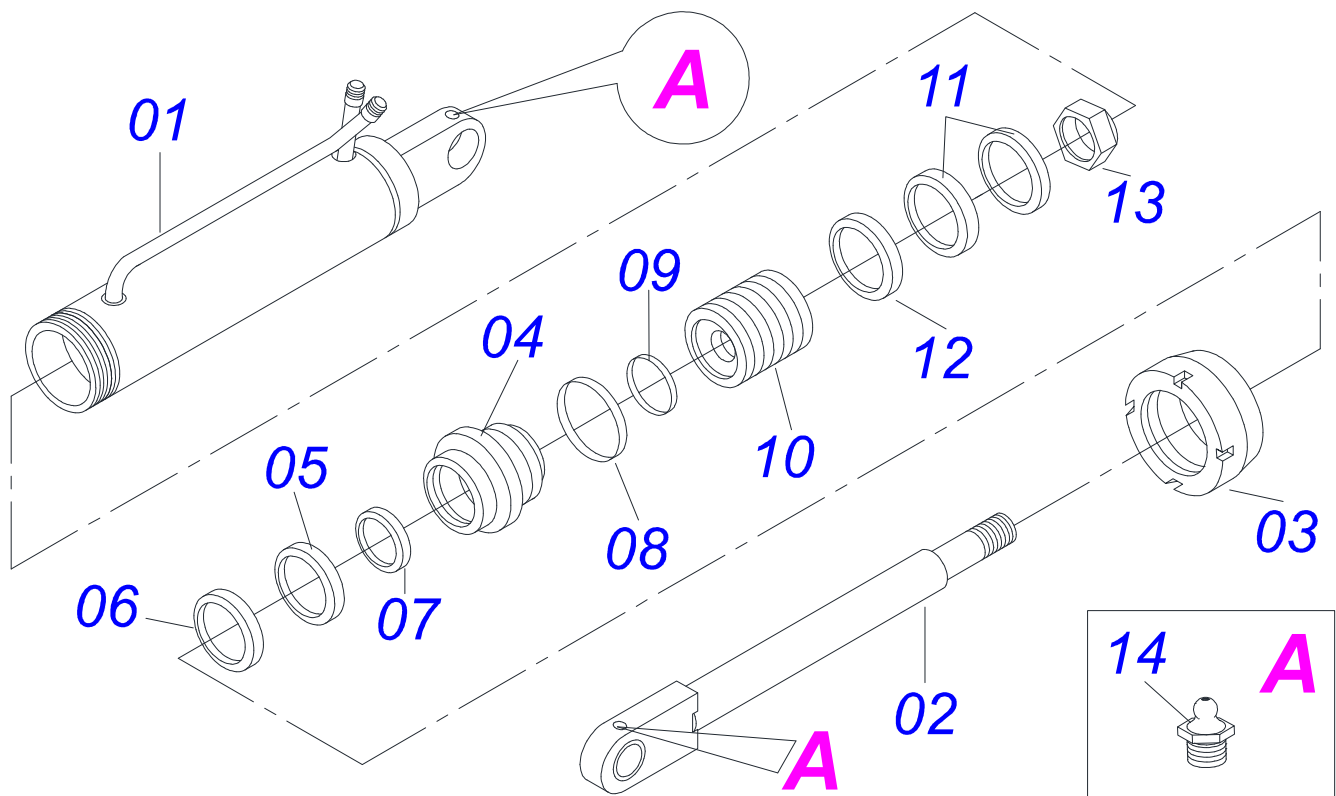
Item	Código	Descrição		
01	0501069009	CORPO 85,7 X 260	RTA6	01
02	0501068961	EXTENSOR CIL H 44,45	RTA	01
03	0502010993	TAMPA MOVEL 85,72	SDA3E	01
04	0502010781	SUPT ANEIS 44,45 X 85,72		01
05	0503010761	ANEL RASPD D-1750		01
06	0503010990	GAXETA 1870-1750-375-B		01
07	0503010949	ANEL G.I.1.3/4X3X1/2 W2-2000-500 PK		01
08	0503011060	ANEL BACK-UP 8-336	1G31106	01
09	0503010976	ANEL O RING 2-336 N 3006-9B	1G85119	01
10	0503010042	ANEL O RING 2-214 N 3006-9B	1G05116	01
11	0502010843	EMBOLO 44,45 X 85,7		01
12	0503010170	GAXETA 3120 2750		02
13	0503010948	ANEL G.E.3.3/8X2X1/2 W4-3346-590 PK		01
14	0503010063	PORCA AUTOFREN 1 UNS 14FPP ALTA		01
15	0503010002	GRAXEIRA 1800		02
16	0501019757	PROLONG GRAX 1/8 BSP X 58	RO2	01
17	0503010003	GRAXEIRA 1845 3/8		01
18	0501031796	JOGO REP COMPL CIL 44,45X 85,72 B		



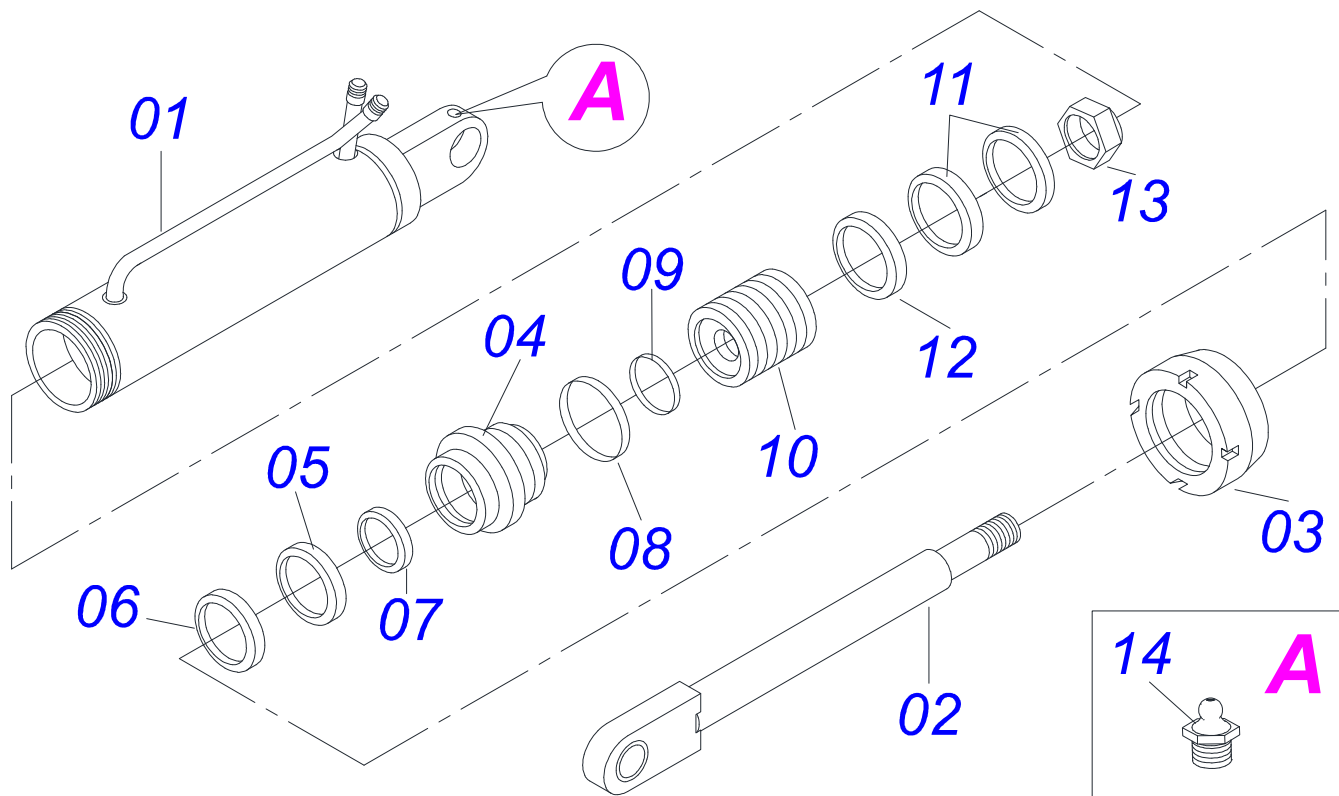
Item	Código	Descrição	DIR	ESQ
00	0501043243	CIL H 44,45 X 85,72 X 578 X 300 DIR	01	00
00A	0501043244	CIL H 44,45 X 85,72 X 578 X 300 ESQ	00	01
01	0501069077	CORPO 85,7 X 300 DIR	01	00
01A	0501069078	CORPO 85,7 X 300 ESQ	00	01
02	0501068965	EXTENSOR CIL H 44,45 RTA	01	01
03	0502010993	TAMPA MOVEL 85,72 SDA3E	01	01
04	0502010781	SUPT ANEIS 44,45 X 85,72	01	01
05	0503010761	ANEL RASPD D-1750	01	01
06	0503010990	GAXETA 1870-1750-375-B	01	01
07	0503010949	ANEL G.I.1.3/4X3X1/2 W2-2000-500 PK	01	01
08	0503011060	ANEL BACK-UP 8-336 1G31106	01	01
09	0503010976	ANEL O RING 2-336 N 3006-9B 1G85119	01	01
10	0502010843	EMBOLO 44,45 X 85,7	01	01
11	0503010170	GAXETA 3120 2750	02	02
12	0503010948	ANEL G.E.3.3/8X2X1/2 W4-3346-590 PK	01	01
13	0503010063	PORCA AUTOFREN 1 UNS 14FPP ALTA	01	01
14	0503010002	GRAXEIRA 1800	02	02



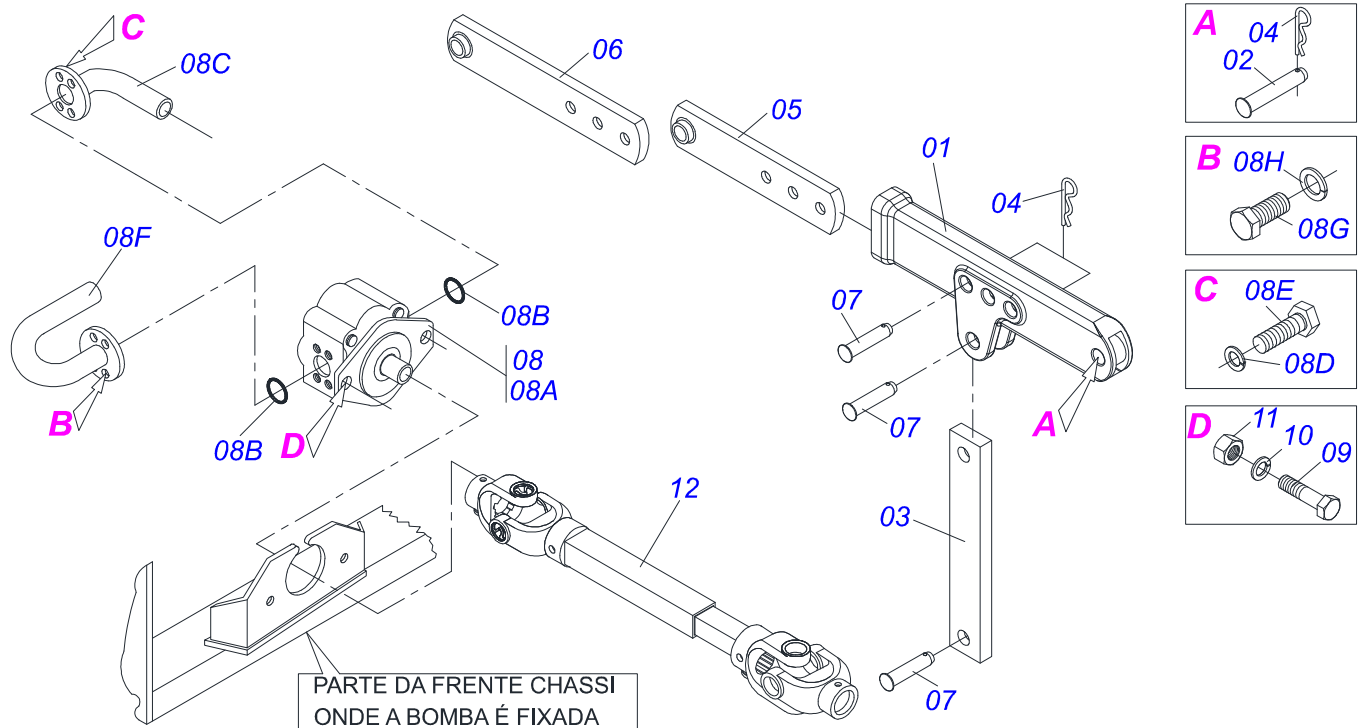
Item	Código	Descrição	
01	0501064923	CAMISA 101,6 X 510	01
02	0501068960	EXTENSOR CIL H 44,45	01
03	0502010017	TAMPA MOVEL 101,6	01
04	0502010841	SUPT ANEIS 44,45 X 101,6	01
05	0503010761	ANEL RASPD D-1750	01
06	0503010990	GAXETA 1870-1750-375-B	01
07	0503010949	ANEL G.I.1.3/4X3X1/2 W2-2000-500 PK	01
08	0503010338	ANEL O RING 2-342 N 3006-9B 1G04619	01
09	0503010042	ANEL O RING 2-214 N 3006-9B 1G05116	01
10	0502010793	EMBOLO 44,45 X 101,6	01
11	0503010043	GAXETA 3750-3250 B	02
12	0503010994	ANEL G.E.4 X 3 X 1/2 W2-4000-500 PK	01
13	0503010063	PORCA AUTOFREN 1 UNS 14FPP ALTA	01
14	0503010002	GRAXEIRA 1800	02



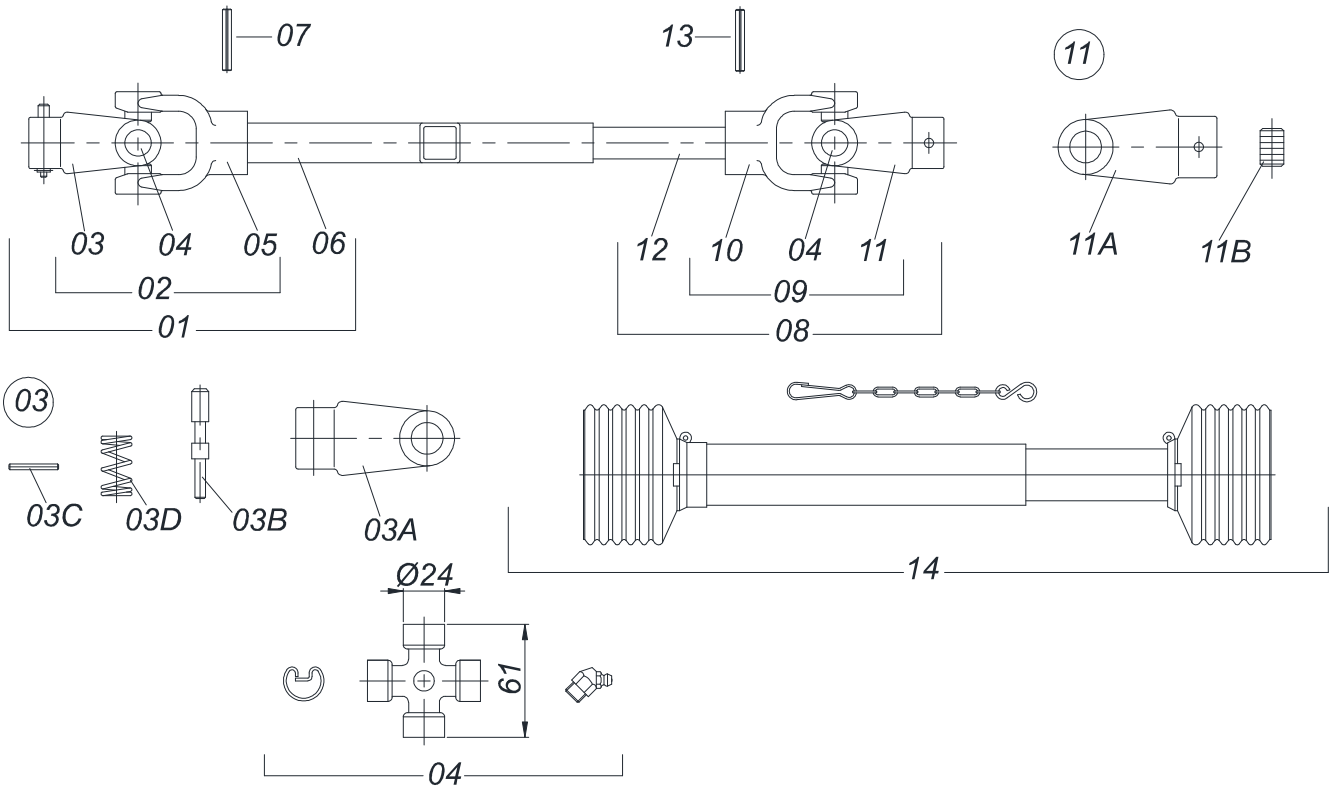
Item	Código	Descrição	
01	0501064948	CAMISA 85,72 X 755	01
02	0501069050	EXTENSOR CIL H 50,8 RTA	01
03	0502010761	TAMPA MOVEL 85,70 RTA	01
04	0502010840	SUPT ANEIS 50,80 X 85,72	01
05	0503010039	ANEL RASPD D-2000 1G24231	01
06	0503010991	GAXETA 1870-2000-375-B 1G17225	01
07	0503010952	ANEL G.I.2 X3X1/2 W2-2250-500 PK	01
08	0503010976	ANEL O RING 2-336 N 3006-9B 1G85119	01
09	0503010345	ANEL O RING 2-218 N 3006-9B 1G04609	01
10	0502010844	EMBOLO 50,8 X 85,72	01
11	0503010170	GAXETA 3120 2750	02
12	0503010948	ANEL G.E.3.3/8X2X1/2 W4-3346-590 PK	01
13	0503010063	PORCA AUTOFREN 1 UNS 14FPP ALTA	01
14	0503010002	GRAXEIRA 1800	02



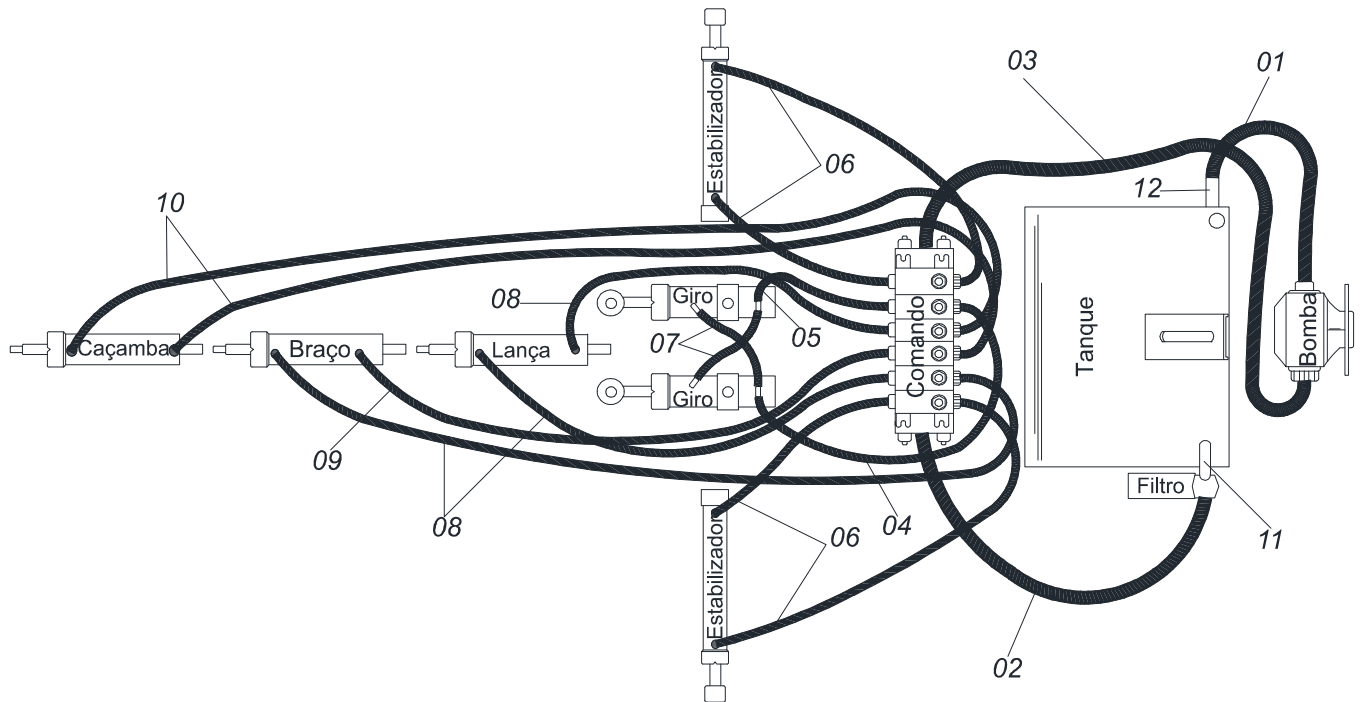
Item	Código	Descrição	
01	0501064922	CAMISA 85,72 X 605	01
02	0501064928	HASTE 50,80	01
03	0502010761	TAMPA MOVEL 85,70 RTA	01
04	0502010840	SUPT ANEIS 50,80 X 85,72	01
05	0503010039	ANEL RASPD D-2000 1G24231	01
06	0503010991	GAXETA 1870-2000-375-B 1G17225	01
07	0503010952	ANEL G.I.2 X3X1/2 W2-2250-500 PK	01
08	0503010976	ANEL O RING 2-336 N 3006-9B 1G85119	01
09	0503010345	ANEL O RING 2-218 N 3006-9B 1G04609	01
10	0502010844	EMBOLO 50,8 X 85,72	01
11	0503010170	GAXETA 3120 2750	02
12	0503010948	ANEL G.E.3.3/8X2X1/2 W4-3346-590 PK	01
13	0503010063	PORCA AUTOFREN 1 UNS 14FPP ALTA	01
14	0503010002	GRAXEIRA 1800	02



Item	Código	Descrição	QT
01	0502040832	GUIA BARRA REGULAGEM 530	01
02	0521010578	EIXO JUNCAO 25 X 110 C A ZN	01
03	0511011260	BARRA SUST 495 RTA-6	01
04	0503031035	CUPILHA 6 X 88	04
05	0501065063	BARRA REG RTA-6	01
06	0501064744	BARRA REG 510	01
07	0521010575	EIXO JUNCAO 25 X 90 C A ZN	03
08	0501044148	BOMBA ENGR EIXO CHAVETADO COMPL 60L	01
08A	0503060189	BOMBA HID 64.6 EIX 1 CHAV B ROT COM	01
08B	0503010173	ANEL O RING 2-220 N 3006-9B	02
08C	0501065854	DUTO SUCCAO BOMBA RTA 6	01
08D	0503010180	ARRUELA PRESSAO 7/16 ZN 1K01546	02
08E	0503010355	PARAF 7/16 UNC X 1 C S G.2 ZN	02
08F	0501065853	DUTO PRESSAO BOMBA RTA 6	01
08G	0503010025	ARRUELA PRESSAO 3/8 ZN 1K01527	02
08H	0503010237	PARAF 3/8 UNC X 1 C S G.5 ZN	01
09	0501010077	PARAF 1/2 UNC X 2 C S G.2 ZN	02
10	0503010019	ARRUELA PRESSAO 1/2 ZN 1K01556	02
11	0503010020	PORCA 1/2 BSW ZN 1K03768	02
12	0501044149	CARDAN 20X 400 T1/T10 CC1048/1PS	01



Item	Código	Descrição	
01	0501050856	JUNTA UNI T1-20/T2-20 C/LUVA 400	01
02	0501050263	JUNTA UNI T1-20/T2-20 CC 100412	01
03	0501050332	TERM 1-20 C/ ENG RAP CC10 CAC	01
03A	0502010561	TERM 1-20 ENT 1.3/8 CC10	01
03B	0521010637	EIXO JUNCAO ENG RAP 13,20 X 75 CAC	01
03C	0503010838	PINO ELAST 701060 3 X 20	01
03D	0503030518	MOLA COMPR 13 X 25 X 1,2	01
04	0503010835	CRUZETA CARDAN CC-04	01
05	0502010559	TERM 2-20 C/ FQ 28,48/28,53 CC12	01
06	0511012101	LUVA Q22,50/22,80X28,63/28,53X400	01
07	0503010839	PINO ELAST 701192 8 X 50	01
08	0501050858	JUNTA UNI T3-20/T10-20 C/EIXO 400	01
09	0501050629	JUNTA UNI T3-20/T10-20 CC1104121	01
10	0502010562	TERM 3-20 C/ FQ 22,05/22,10 CC11	01
11	0501052550	TERMINAL T10-20 C/PARAFUSO	01
11A	0502010886	TERM 10-20 C/ F 1 C/ CHAV CC-121	01
11B	0503011148	PARAF 3/8 UNC X 1/2 S C S I 12.9	01
12	0511012100	EIXO Q 22,23 X 400	01
13	0503010301	PINO ELAST 701191 8 X 45	01
14	0503013382	CAPA PROTECAO COMPLETA RTA	01



Item	Código	Descrição	QT
01	0501014844	MANG 1.1/4 X 700 AB-AB	01
02	0501019999	MANG 1 X 1100 AB-AB	01
03	0501080099	MANG 3/4 X 1300 TR-TC 1G138643	01
04	0501080105	MANG 3/8 X 700 TR-TR	01
05	0501080106	MANG 3/8 X 800 TR-TR	01
06	0501080373	MANG 3/8 X 1250 TR-TR	04
07	0501080150	MANG 3/8 X 800 TR-TC	02
08	0501080379	MANG 3/8 X 3000 TR-TR	03
09	0501080372	MANG 3/8 X 3460 TR-TR	01
10	0501080289	MANG 3/8 X 4160 TR-TR	02
11	0503010184	ABRAC 1.1/4 A 1.1/2 25A38 LARG. 9MM	02
12	0503010243	ABRAC 1.1/2 A 2 38-51 LARG. 9MM 1G	02



email: civemasa@civemasa.com.br

www.civemasa.com.br

Fone: +55 16.3382.8222

Fax: +55 16.3382.8355

MARCHESAN IMPLEMENTOS E MÁQUINAS AGRÍCOLAS "TATU" S.A.

Av. Marchesan, 1979 - Caixa Postal, 131 - Cep 15994-900 - Matão - Sp - Brasil

CNPJ 52.311.289/0001-63 | Inst. Est.441.000.151.114

Diagramação e Ilustração = GASPARI
e.mail = jgaspari@marchesan.com.br

**PEÇAS ORIGINAIS
CIVEMASA**

The Civemasa logo, identical to the one at the top of the page, is positioned at the bottom right of the page. It features the word "civemasa" in a bold, italicized, lowercase sans-serif font, with three vertical bars above the letters "i", "v", and "e" in green, orange, and green colors.