

CATÁLOGO DE PIEZAS

RTC 3000

Código: 0501091728



Serie: S-0404

Revisión: AGOSTO/2016

PIEZAS ORIGINALES
CIVEMASA

civemasa

PRODUCTOS

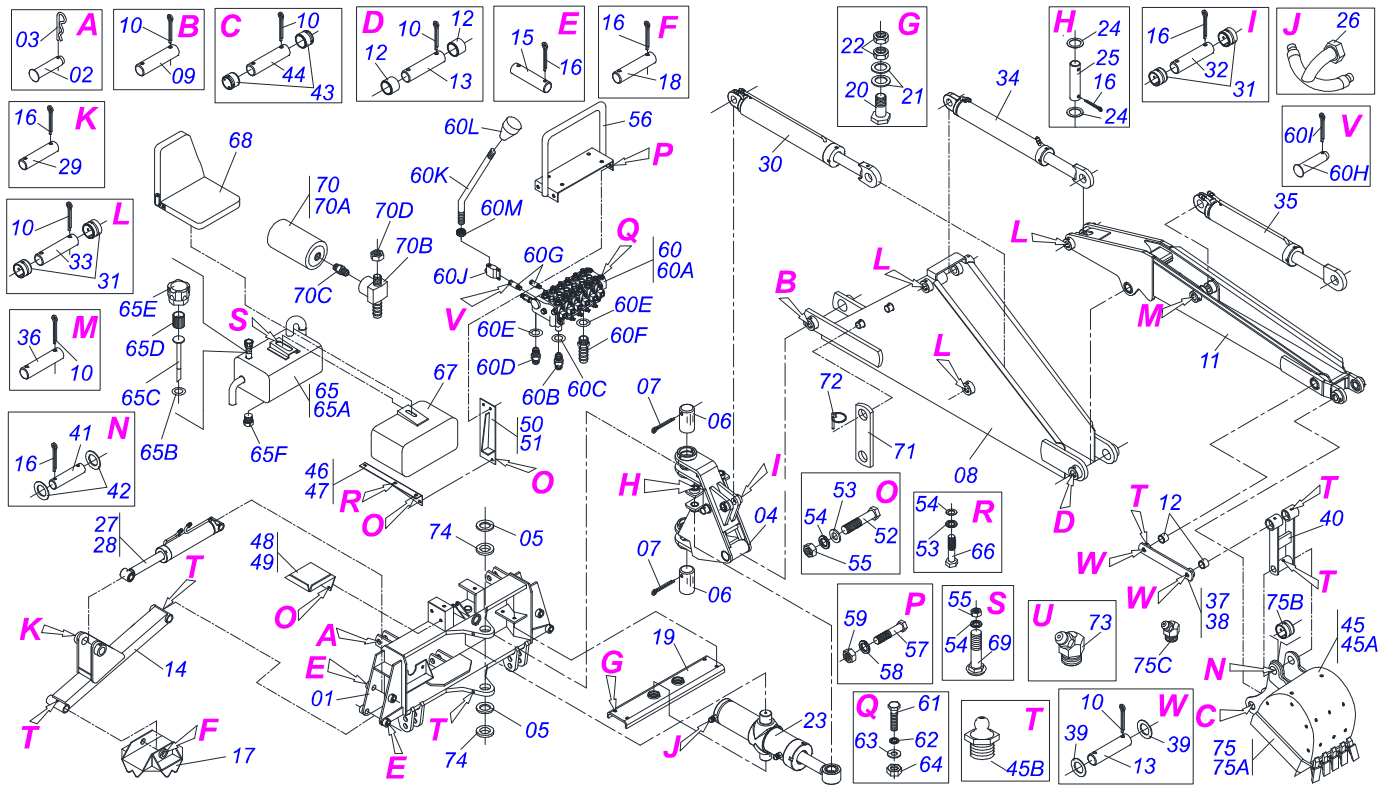
Código	Descripción
0120710003	RTC-3000 12 E 24 S-0404
0120710001	RTC-3000 6/24 C/CACAMBA 24" 6153566 S-0404

ATENCIÓN: **IMPORTANTE**

CIVEMASA SE RESERVA EL DERECHO DE PERFECCIONAR Y/O MODIFICAR LAS CARACTERÍSTICAS TÉCNICAS DE SUS PRODUCTOS, SIN LA OBLIGACIÓN DE PROCEDER CON LOS YA COMERCIALIZADOS Y SIN CONOCIMIENTO PREVIO DEL DISTRIBUIDOR AUTORIZADO O DEL CONSUMIDOR. LOS DIBUJOS SON SOLO ILUSTRATIVOS.

INDICE

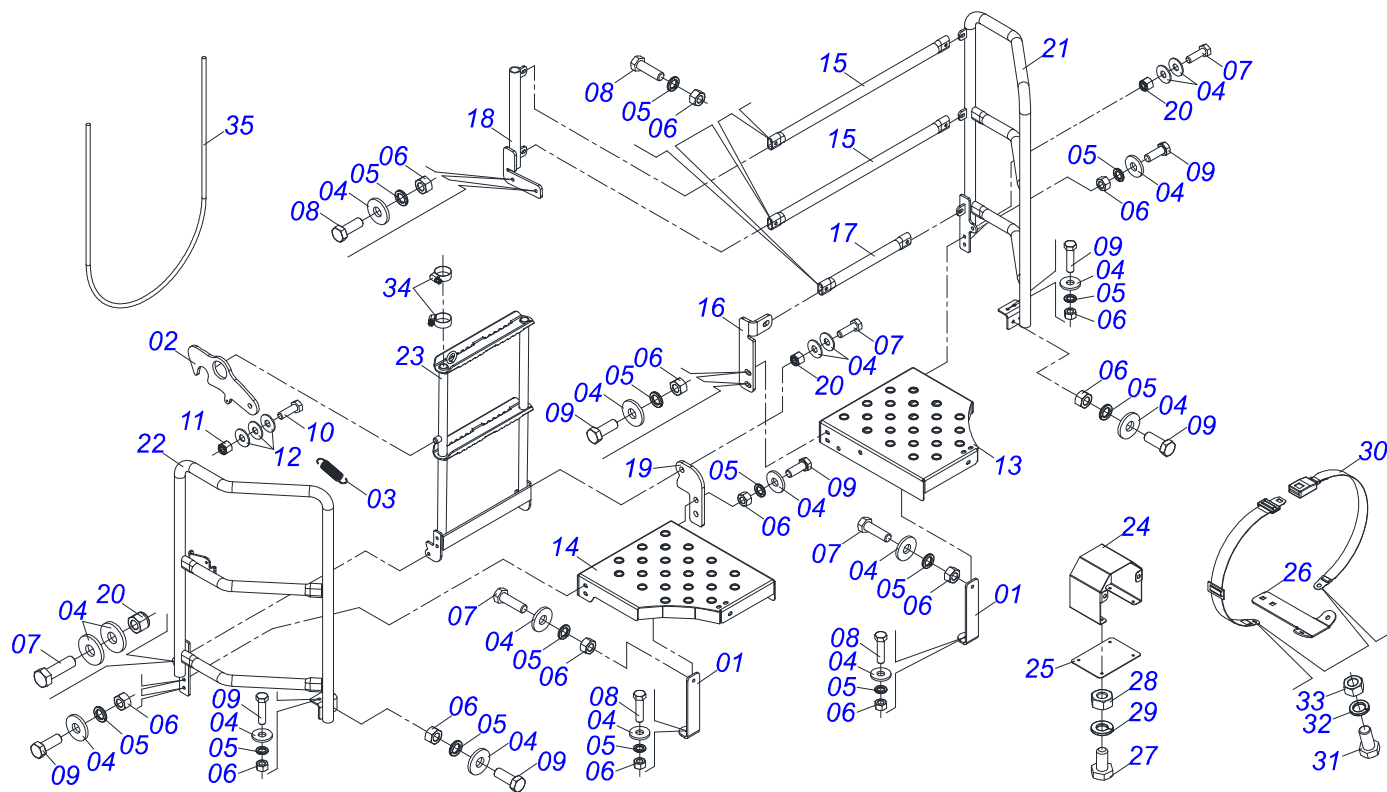
0909091664	RETROEXCAVADORA TATU AGR-COLA	1
0511059335	KIT DE SEGURIDAD	2
0501043438	CILINDRO HIDRAULICO 44,45 X 85,72 X 178 X 260	3
0909090442	CILINDRO HIDRAULICO ESTABIL	4
0501043437	CILINDRO HIDRAULICO 44,45 X 101,6 X 810 X 510	5
0501042748	CILINDRO HIDRAULICO 50,8 X 85,72 X 1090 X 755	6
0501042747	CILINDRO HIDRAULICO 50,8 X 85,72 X 720 X 412	7
0909091665		8
0501044149	CARDAN 20 X 600 T1/T10	9
0909091666		10



Artículo	Código	Descripción	QT
01	0501065747	MESA	01
02	0521010595	EJE UNION 27,80 X 110	02
03	0503031035	PASADOR ABIERTO 6 X 88	02
04	0501065757	CASTILLO GIRATORIO	01
05	0502020455	ARANDELA PLANA	02
06	0511011393	EJE ARTICULACION 75,95 X 140	02
07	0503011132	PASADOR ABIERTO 3/8 X 5.1/2	02
08	0501065851	LANZA RTA 6	01
09	0521010623	EJE UNION 50,70 X 260	01
10	0503010073	PASADOR ABIERTO 3/8 X 3.1/2	16
11	0501065852	BRAZO RTA 6	01
12	0521010470		08
13	0521010611	EJE UNIÓN 34,85 X 270	03
14	0501064655	BRAZO ESTABILIZADOR	02
15	0521010604	EJE UNION 31,70 X 195	04
16	0503010534		24
17	0501065728	ZAPATA ESTAB	02
18	0521010792	EJE UNION 31,70 X 135 X 175	02
19	0501065025	SOPORTE CILINDRO	01
20	0503011067	TORNILLO 5/8" UN X 2.1/2"	04
21	0511010580	ARANDELA TENSORA	08
22	0503010129	TUERCA 5/8" UNF	08
23	0501043438	CILINDRO HIDRAULICO 44,45 X 85,72 X 178 X 260	02
24	0501018466	ARANDELA PLANA	04
25	0521010603	EJE UNION 31,70 X 155 X 175	02
26	0501065068	TERMINAL TRIPLE	02
27	0501043243	CILINDRO HIDRAULICO 44,45 X 85,72 X 578 X 300	01
28	0501043244	CILINDRO HIDRAULICO 44,45 X 85,72 X 578 X 300	01
29	0521010791	EJE UNION 31,70 X 138	02
30	0501043437	CILINDRO HIDRAULICO 44,45 X 101,6 X 810 X 510	01
31	0521010735		06
32	0521010606	EJE UNION 34,85 X 115	01
33	0521010608	EJE UNION 34,85 X 205	03

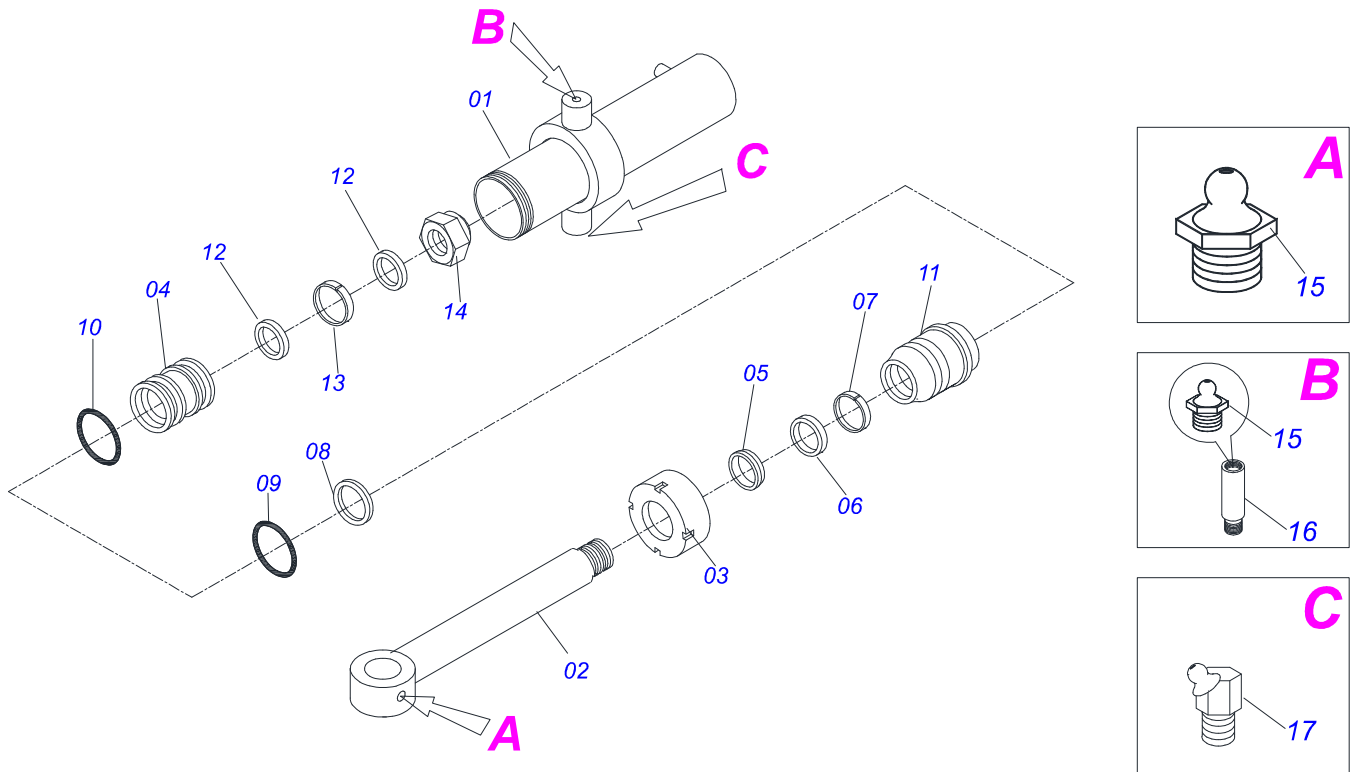
Artículo	Código	Descripción	QT
34	0501042748	CILINDRO HIDRAULICO 50,8 X 85,72 X 1090 X 755	01
35	0501042747	CILINDRO HIDRAULICO 50,8 X 85,72 X 720 X 412	01
36	0521010607	EJE JUNCION 34,85 X 180	01
37	0501065848	ESLABÓN BRAZO IZQUIERDO	01
38	0501065746	ESLABÓN BRAZO IZQUIERDO	01
39	0501018466	ARANDELA PLANA	04
40	0501064653	ESLABÓN CUCHARON	01
41	0521010609	EJE UNION 34,85 X 225	01
42	0501018466	ARANDELA PLANA	02
43	0521010471		02
44	0521010610	EJE UNION 34,85 X 240	01
45	0501110152	TOLVA 24"	01
45A	0501064695		01
45B	0503010002		15
46	0511010551	SOPORTE TANQUE DERECHO 600	01
47	0511010552	SOPORTE TANQUE IZQUIERDO 600	01
48	0501065080	SOPORTE PIE DERECHO	01
49	0501065081	SOPORTE PIE IZQUIERDO	01
50	0501064849	LATERAL SOPORTE COMANDO	01
51	0501064850	LATERAL COMANDO IZQUIERDO	01
52	0501010063	TORNILLO 1/2" UNC X 1.1/2"	06
53	0511017302	ARANDELA PLANA	10
54	0503010019		10
55	0503010020	TUERCA 1/2" BSW	06
56	0501064851	SOPORTE COMANDO	01
57	0503010237		04
58	0503010025		04
59	0503010026		04
60	0501043236	COMANDO COMPLETO	01
60A	0503060095	COMANDO HEX DOBLE 3/8"	01
60B	0511010111	NIPLE 7/8 NF X 3/4 NF	12
60C	0503010190	ANILLO O'RING 2-114 N 3006-9B	12
60D	0551011253	NIPLE 1.1/16UN	01
60E	0503010045	ANILLO O'RING 2-116 N 3006-9B	02
60F	0501011806	BICO P/MANGUERA 1"	01
60G	0503030262	FIJADOR INF PALANCA	12
60H	0521010532	EJE UNION 7,93 X 23	12
60I	0503010140	PASADOR ABIERTO 1/8" X 3/4"	12
60J	0503010955	APOYO PALANCA	06
60K	0503011048	PALANCA COMANDO	06
60L	0503010954	PELOTA PALANCA	06
60M	0503011051	TUERCA M10 X 1,50	06
61	0503010365	TORNILLO	03
62	0501010694	ARANDELA PLANA	03
63	0503010179	ARANDELA PRESION	03
64	0503010337	TUERCA	03
65	0501047811		01
65A	0501068887		01
65B	0503010185	ANILLO O'RING 2-221 N 3006-9B	01
65C	0501060975	MEDIDOR ACEITE	01
65D	0503030044	ELEM FILTRANTE AR	01
65E	0502020472	CUERPO TAPA TANQUE	01
65F	0503031604	TAPON 1/2 BSP	01
66	0503010834		04
67	0511011926	PROTECCION	01
68	0503030591	ASIENTO	01
69	0501011600	TORNILLO 1/2" BSW X 1.1/4"	02
70	0501041108	FILTRO RETORNO MAYOR COMPL	01
70A	0503010183	FILTRO RETORNO	01
70B	0502050002	CABCT FILTRO RETORNO	01
70C	0501010595	NIPLE 1 NF SEXT.1.1/8 X 37	01
70D	0501010594	TUERCA 1" BSP S 1.5/8"	01

Artículo	Código	Descripción	QT
71	0511010019	TRABA TRANSPORTE	01
72	0503030085	CLAVIJA TRABA 5,7 X 40	06
73	0503010003		02
74	0502020541		02
75	0501110148	TOLVA 12"	01
75A	0501064691	TOLVA 12 RTAC	01
75B	0521010470		02
75C	0503010003		01

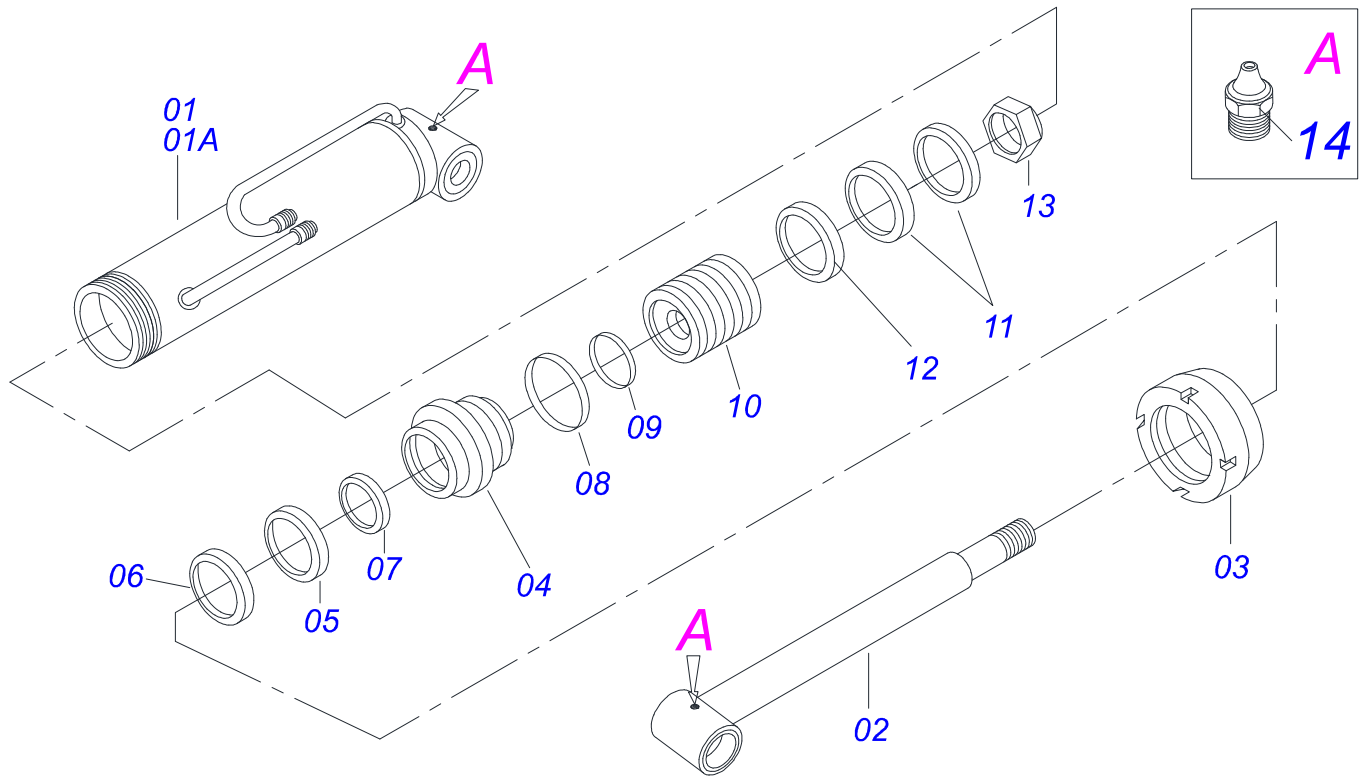


Artículo	Código	Descripción	QT
001	0581011968		02
002	0581011966		01
003	0503030198	RESORTE TRACCION 14,5 X 61,5 X 1,5	01
004	0501010984	ARANDELA PLANA	22
005	0503010025		24
006	0503010026		24
007	0503010751		04
008	0503010849	TORNILLO 3/8" UNC X 1.1/2"	10
009	0503010237		12
010	0503010371	TORNILLO	01
011	0503013759		01
012	0521011039	ARANDELA PLANA	03
013	0521067028		01
014	0521067029		01
015	0581011965		02
016	0581011967		01
017	0581011964		01
018	0521067031		01
019	0581011978		01
020	0503013357	TUERCA 3/8" NC	03
021	0521067027		01
022	0521067026		01
023	0521067030		01
024	0581011216		01
025	0581011217		01
026	0581011218		01
027	0503014729	TORNILLO 1/4" UNF X 1/2	04
028	0503010144		04
029	0503010143		04
030	0503032137	CINTURON DE SEGURIDAD	01
031	0503012556	TORNILLO 1/2" UNC X 1"	02
032	0503010019		02
033	0503010060		02

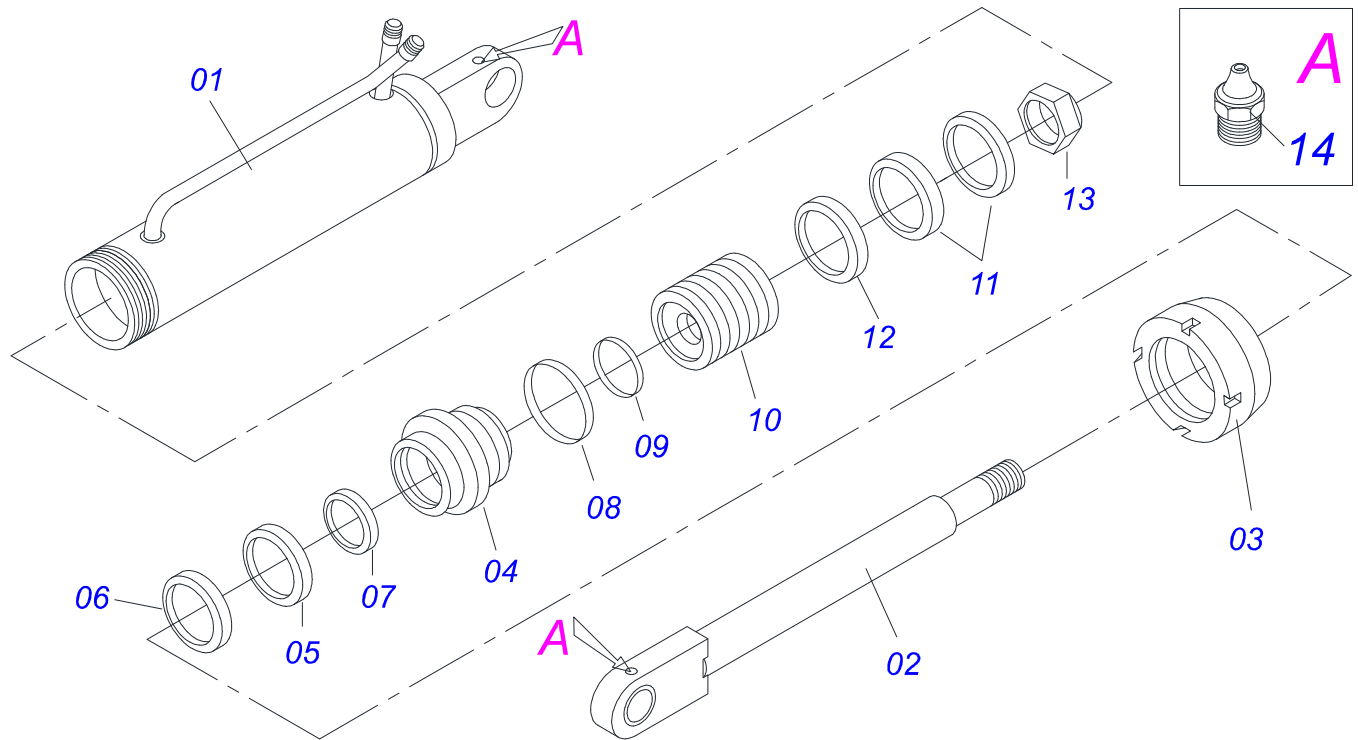
Artículo	Código	Descripción	QT
034	0503010296	ABRAZADERA	02
035	0501018909		01



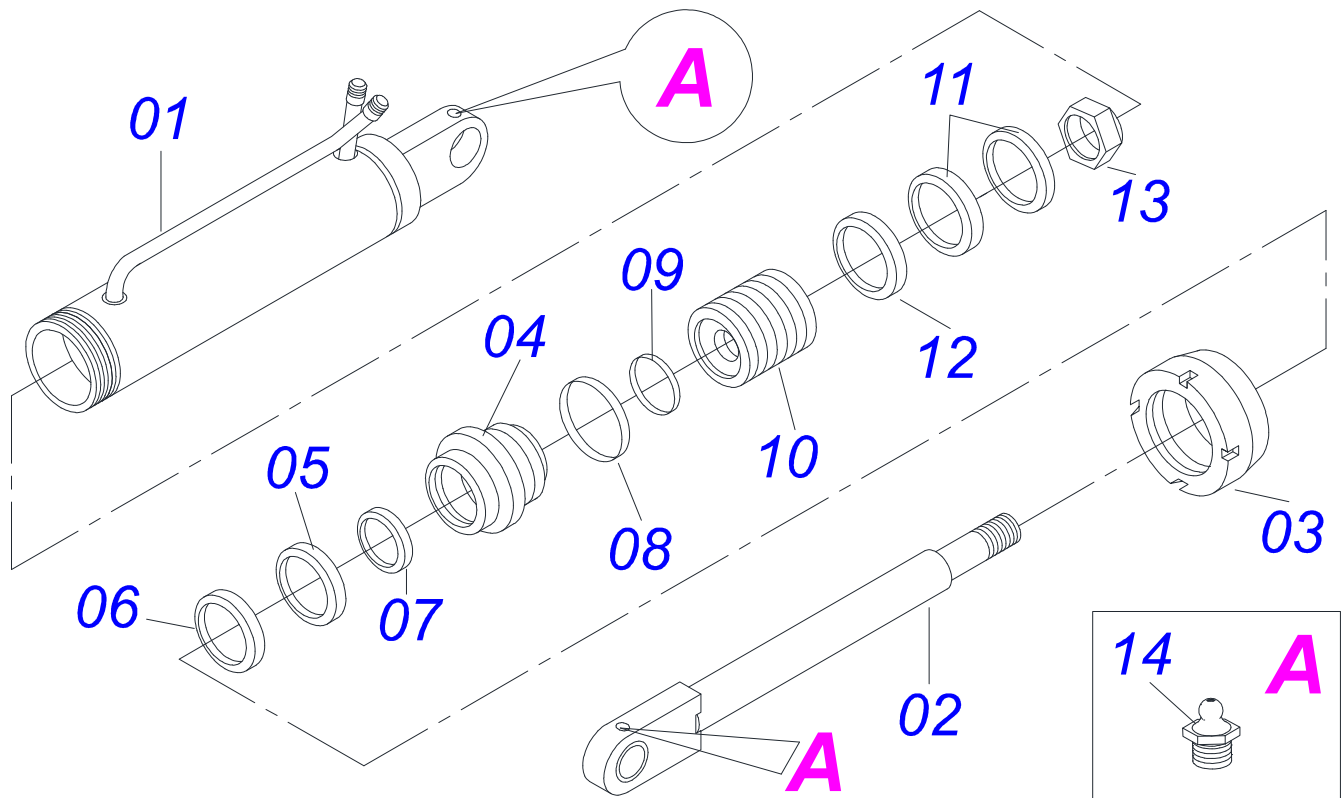
Artículo	Código	Descripción	
01	0501069009	CUERPO 85,7" X 260"	01
02	0501068961	EXTENSOR CILINDRO HIDRAULICO	01
03	0502010993	TAPA MOVIL 85,72	01
04	0502010781	SOPORTE ANILLOS 44,45 X 85,72	01
05	0503010761	ANILLO RASCADOR D-1750	01
06	0503010990	ANILLO 1870-1750-375-B	01
07	0503010949	ANILLO GUIA INTERNO W2-2000-500	01
08	0503011060	ANILLO BACK-UP 8-336	01
09	0503010976	ANILLO O'RING 2-336 N 3006-9B	01
10	0503010042	ANILLO O'RING 2-214 N 3006-9B	01
11	0502010843	EMBOLO 44,45 X 85,7	01
12	0503010170	ANILLO 3120 2750	02
13	0503010948	ANILLO GUIA EXTERNO W4-3346-590	01
14	0503010063	TUERCA 1" UNF	01
15	0503010002		02
16	0501019757	EXTENSION ENGRASADORA	01
17	0503010003		01
18	0501031796	JUEGO REPARO COMPLETO CILINDRO	



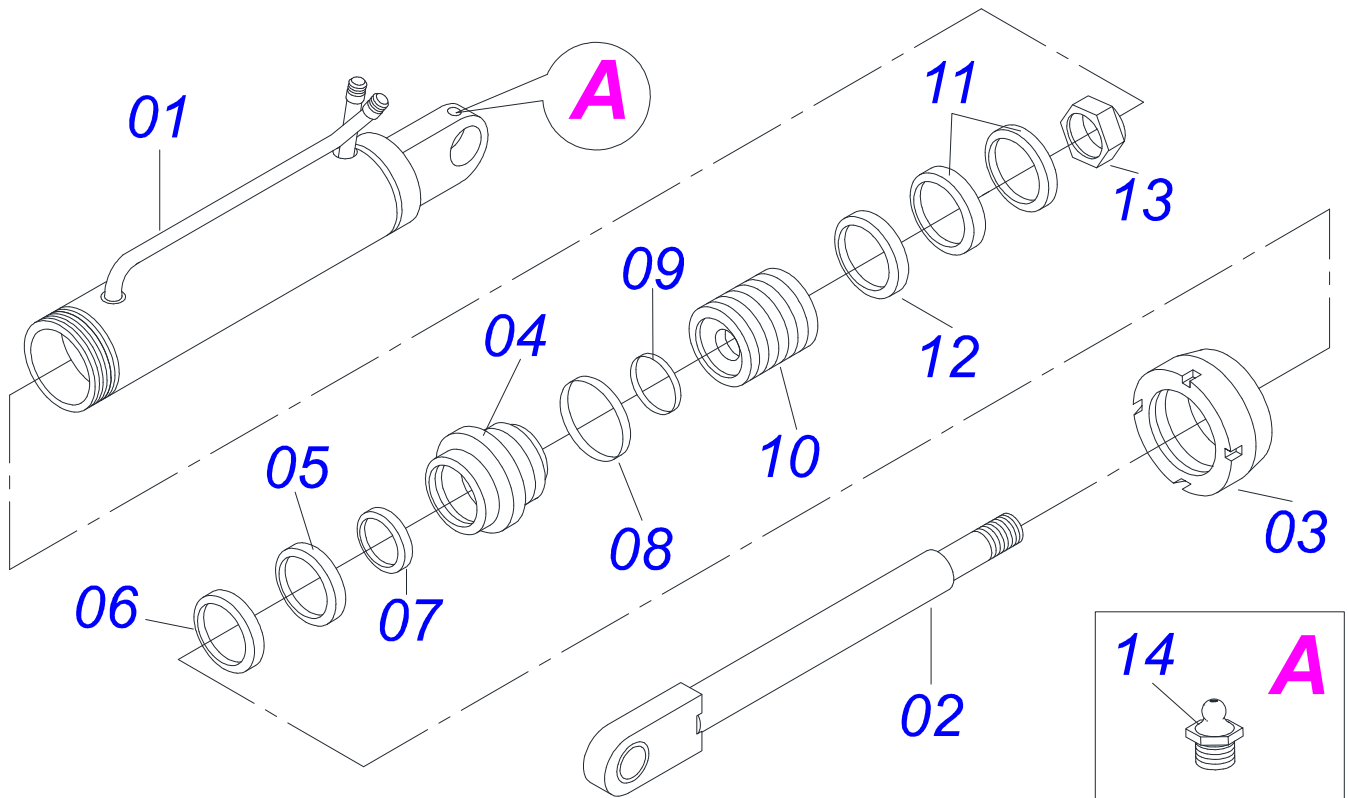
Artículo	Código	Descripción	DIR	ESQ
00	0501043243	CILINDRO HIDRAULICO 44,45 X 85,72 X 578 X 300	01	00
00A	0501043244	CILINDRO HIDRAULICO 44,45 X 85,72 X 578 X 300	00	01
01	0501069077	CUERPO 85,7" X 300" DERECHO	01	00
01A	0501069078	CUERPO 85,7 X 300" IZQUIERDA	00	01
02	0501068965	EXTENSOR CILINDRO HIDRAULICO	01	01
03	0502010993	TAPA MOVIL 85,72	01	01
04	0502010781	SOPORTE ANILLOS 44,45 X 85,72	01	01
05	0503010761	ANILLO RASCADOR D-1750	01	01
06	0503010990	ANILLO 1870-1750-375-B	01	01
07	0503010949	ANILLO GUIA INTERNO W2-2000-500	01	01
08	0503011060	ANILLO BACK-UP 8-336	01	01
09	0503010976	ANILLO O'RING 2-336 N 3006-9B	01	01
10	0502010843	EMBOLO 44,45 X 85,7	01	01
11	0503010170	ANILLO 3120 2750	02	02
12	0503010948	ANILLO GUIA EXTERNO W4-3346-590	01	01
13	0503010063	TUERCA 1" UNF	01	01
14	0503010002		02	02



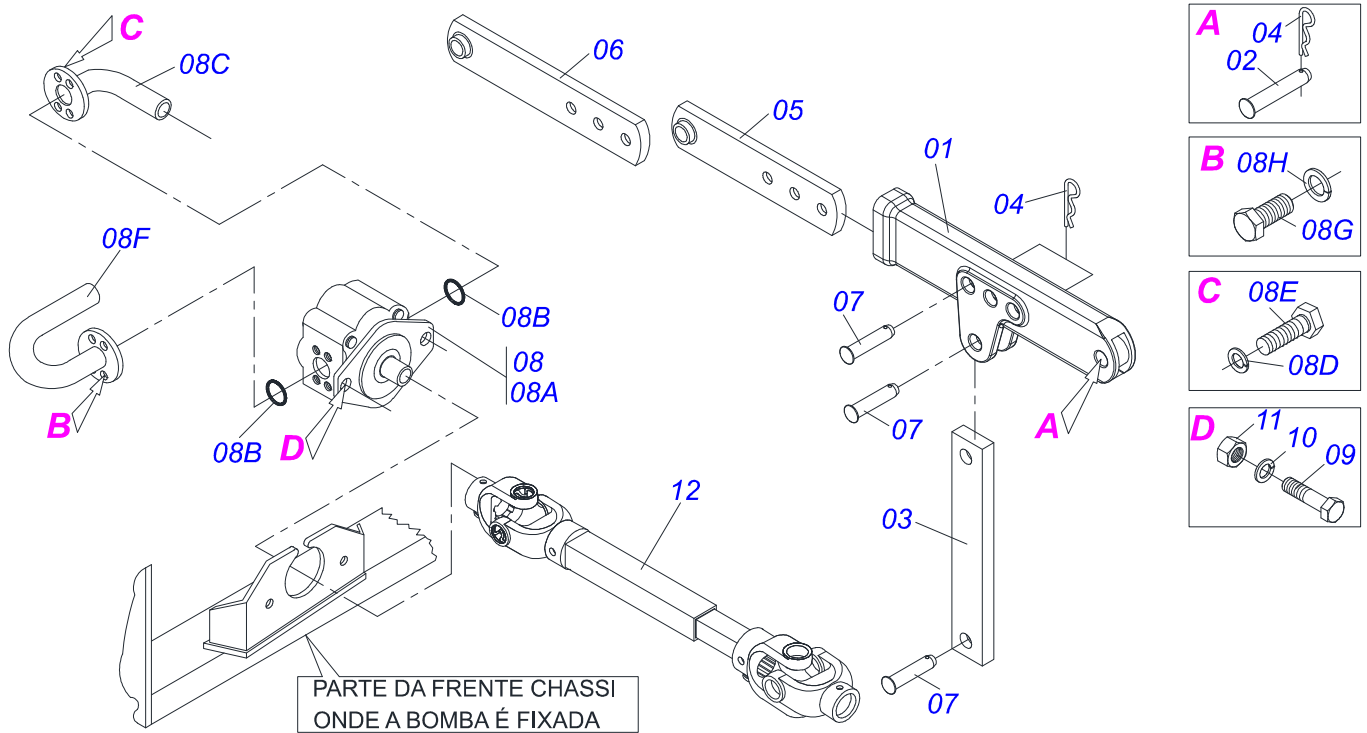
Artículo	Código	Descripción	
01	0501064923	CAMISA 101,6 X 510	01
02	0501068960	EXTENSOR CILINDRO HIDRAULICO	01
03	0502010017	TAPA MOVIL 101,6	01
04	0502010841	SOPORTE ANILLOS 44.45 X 101.6	01
05	0503010761	ANILLO RASCADOR D-1750	01
06	0503010990	ANILLO 1870-1750-375-B	01
07	0503010949	ANILLO GUIA INTERNO W2-2000-500	01
08	0503010338	ANILLO O'RING 2-342 N 3006-9B	01
09	0503010042	ANILLO O'RING 2-214 N 3006-9B	01
10	0502010793	EMBOLO 44.45 X 101.6	01
11	0503010043	ANILLO 3750-3250	02
12	0503010994	ANILLO GUIA EXTERNO W2-4000-500	01
13	0503010063	TUERCA 1" UNF	01
14	0503010002		02



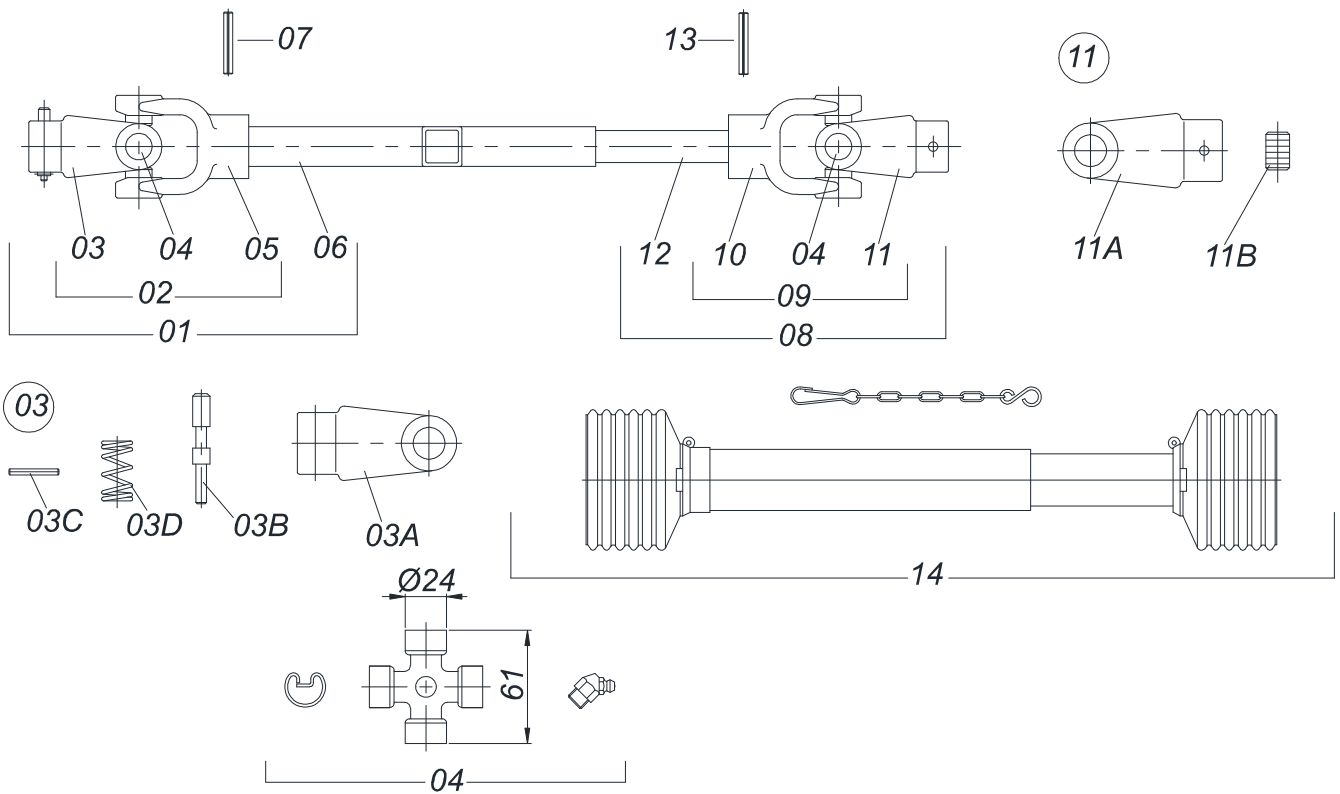
Artículo	Código	Descripción	
01	0501064948	CAMISA 85,72 X 755	01
02	0501069050	EXTENSOR CILINDRO HIDRAULICO	01
03	0502010761	TAPA M+VIL 85,70	01
04	0502010840	SOPORTE ANILLOS 50,80 X 85,72	01
05	0503010039	ANILLO RASCADOR D-2000	01
06	0503010991	ANILLO 1870-2000-375-B	01
07	0503010952	ANILLO GUIA INTERNO W2-2250-500	01
08	0503010976	ANILLO O'RING 2-336 N 3006-9B	01
09	0503010345	ANILLO O'RING 2-218 N 3006-9B	01
10	0502010844	EMBOLO 50,8 X 85,72	01
11	0503010170	ANILLO 3120 2750	02
12	0503010948	ANILLO GUIA EXTERNO W4-3346-590	01
13	0503010063	TUERCA 1" UNF	01
14	0503010002		02



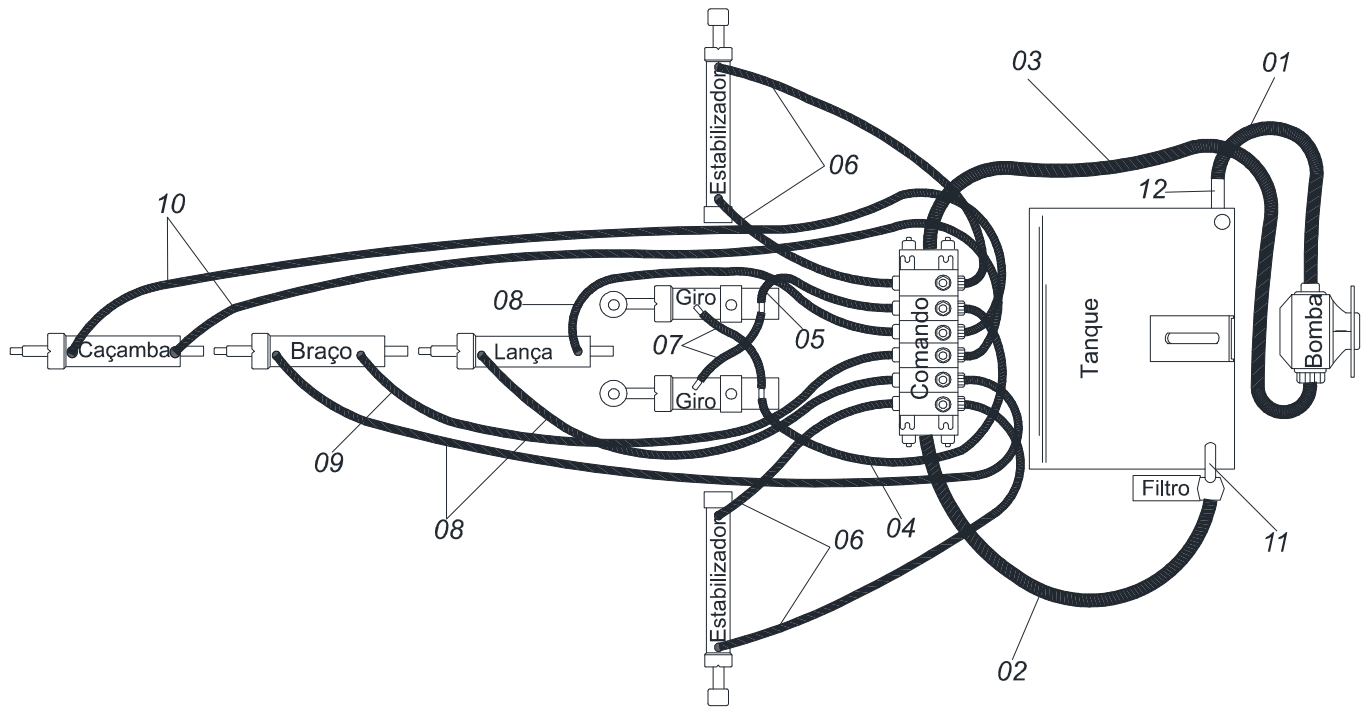
Artículo	Código	Descripción	
01	0501064922	CAMISA 85,72 X 412	01
02	0501064928	VASTAGO 50,80	01
03	0502010761	TAPA M+VIL 85,70	01
04	0502010840	SOPORTE ANILLOS 50,80 X 85,72	01
05	0503010039	ANILLO RASCADOR D-2000	01
06	0503010991	ANILLO 1870-2000-375-B	01
07	0503010952	ANILLO GUIA INTERNO W2-2250-500	01
08	0503010976	ANILLO O'RING 2-336 N 3006-9B	01
09	0503010345	ANILLO O'RING 2-218 N 3006-9B	01
10	0502010844	EMBOLO 50,8 X 85,72	01
11	0503010170	ANILLO 3120 2750	02
12	0503010948	ANILLO GUIA EXTERNO W4-3346-590	01
13	0503010063	TUERCA 1" UNF	01
14	0503010002		02



Artículo	Código	Descripción	QT
01	0502040832		01
02	0521010578	EJE UNION 25 X 110	01
03	0511011260	BARRA SUSTENTACION 495	01
04	0503031035	PASADOR ABIERTO 6 X 88	04
05	0501065063	BARRA REGULACION	01
06	0501064744		01
07	0521010575	EJE UNION	03
08	0501044148	BOMBA ENGRANAJE COMPLETA	01
08A	0503060189	BOMBA COMPLETA	01
08B	0503010173	ANILLO O-RING 2-220 N 3006-9B	02
08C	0501065854	DUCTO SUCCION BOMBA	01
08D	0503010180	ARANDELA PRESION 7/16"	02
08E	0503010355	TORNILLO 7/16" UNC X 1"	02
08F	0501065853	DUCTO PRESION BOMBA	01
08G	0503010025		02
08H	0503010237		01
09	0501010077	TORNILLO 1/2" UNC X 2"	02
10	0503010019		02
11	0503010020	TUERCA 1/2" BSW	02
12	0501044149	CARDAN 20 X 600 T1/T10	01



Artículo	Código	Descripción	
01	0501050856	JUNTA UNIVERSAL C/ BUJE	01
02	0501050263	JUNTA UNIVERSAL	01
03	0501050332	TERMINAL 1-20	01
03A	0502010561	TERMINAL 1-20	01
03B	0521010637	EJE UNION 13,20 X 75	01
03C	0503010838	PASADOR TENSION 3 X 20	01
03D	0503030518	RESORTE COMPRESION 13 X 25 X 1,2	01
04	0503010835	CRUCETA CARDAN CC-04	01
05	0502010559	TERMINAL 2-20	01
06	0511012101	BUJE Q 22,50 X 400	01
07	0503010839	PASADOR TENSION 701192	01
08	0501050858	JUNTA UNIVERSAL CON EJE	01
09	0501050629	JUNTA UNIVERSAL	01
10	0502010562	TERMINAL 3-20	01
11	0501052550	TERMINAL T10-20 C/TORNILLO	01
11A	0502010886	TERMINAL 10-20	01
11B	0503011148	TORNILLO 3/8" UNC X 1/2"	01
12	0511012100	EJE CUADRADO 22,23 X 400	01
13	0503010301	PASADOR TENSION 701191 8 X 45	01
14	0503013382	PROTECCION COMPLETA	01



Artículo	Código	Descripción	QT
01	0501014844	MANGUERA 1.1/4 X 700 AB-AB	01
02	0501019999	MANGUERA 1" X 1100	01
03	0501080099	MANGUERA 3/4" X 1300	01
04	0501080105	MANGUERA 3/8" X 700	01
05	0501080106	MANGUERA 3/8" X 800	01
06	0501080373	MANGUERA 3/8" X 1250	04
07	0501080150	MANGUERA 3/8" X 800	02
08	0501080379	MANGUERA 3/8" X 3000 TR-TR	03
09	0501080372	MANGUERA 3/8" X 3460 TR-TR	01
10	0501080289	MANGUERA 3/8" X 4160	02
11	0503010184	ABRAZADERA 1.1/4" A 1.1/2"	02
12	0503010243	ABRAZADERA 1.1/2" A 2"	02



email: civemasa@civemasa.com.br

www.civemasa.com.br

fono: +55 16.3382.8222

Fax: +55 16.3382.8355

MARCHESAN IMPLEMENTOS E MÁQUINAS AGRÍCOLAS "TATU" S.A.

Av. Marchesan, 1979 - Casilla de Correos, 131 - Cep 15994-900 - Matão - Sp - Brasil

CNPJ 52.311.289/0001-63 | Inst. Est.441.000.151.114

*Redaccion e Ilustracion = GASPARI
e.mail = jgaspari@marchesan.com.br*

**PIEZAS ORIGINALES
CIVEMASA**

The Civemasa logo, identical to the one at the top of the page, is positioned at the bottom right of the page. It features the word "civemasa" in a bold, italicized, lowercase sans-serif font, with three vertical bars above the letters "i", "v", and "e" in orange, green, and orange colors.