

# CATÁLOGO DE PEÇAS

## GRADES

### SAC 3CH TR

Código: 0501091716



Série: S-0713

Rev.: 00

Data Rev.: AGOSTO/2016

PEÇAS ORIGINAIS  
CIVEMASA

**civemasa**

# PRODUTOS

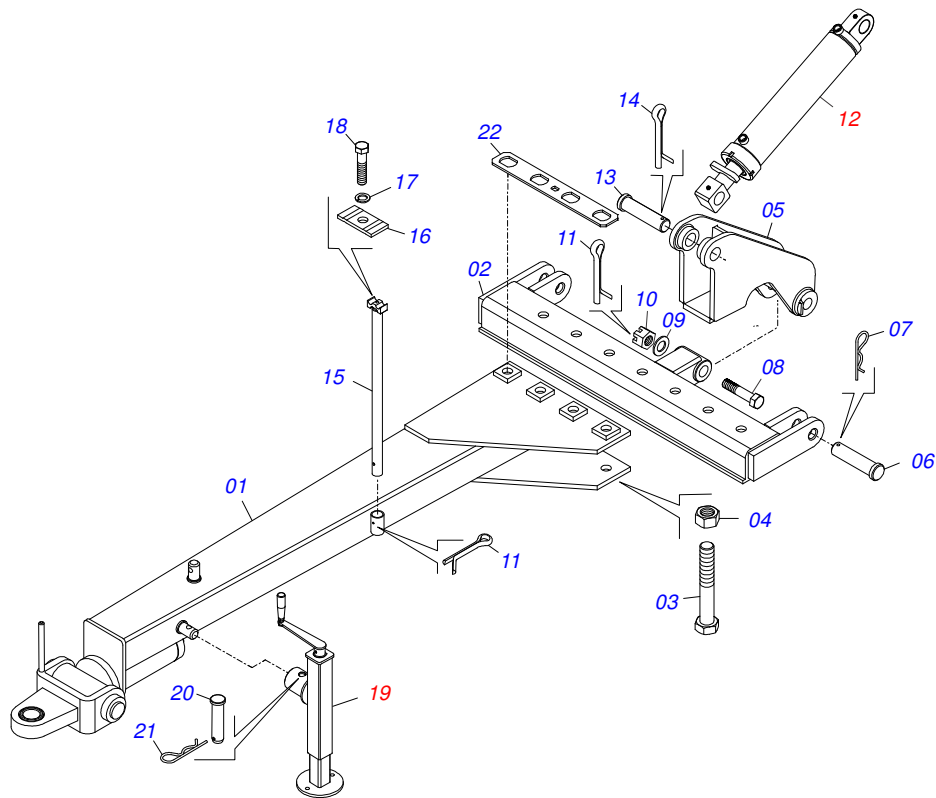
<b>Código</b>	<b>Descrição</b>
0120070056	SAC 32-3CH 26X6,0REC 6611210 S-0713
0120070057	SAC 32-3CH 28 X 7,5 REC S-0713
0120070058	SAC 32-3CH TR26X6,0R 6611293 S-0713
0120070059	SAC 32-3CH TR28X7.5R 6611349 S-0713
0120070063	SAC 36-3CH 26X6,0REC 6611257 S-0713
0120070064	SAC 36-3CH 28 X 7,5 REC S-0713
0120070087	SAC 36-3CH 30 X 7,5 DR S-0713
0120070065	SAC 36-3CH TR26X6,0R 6611302 S-0713
0120070066	SAC 36-3CH TR28X7.5R 6611320 S-0713
0120070085	SAC 36-3CH TR30X7,5R S-0713
0120070071	SAC 40-3CH 28 X 7,5 REC S- 0713
0120070070	SAC 40-3CH 26X6,0REC 6611266 S-0713
0120070072	SAC 40-3CH TR26X6,0R 6611275 S-0713
0120070073	SAC 40-3CH TR28X7,5R 6611284 S-0713
0120070082	SAC 40-3CH TR30X7,5 DR S-0713

## **ATENÇÃO: IMPORTANTE**

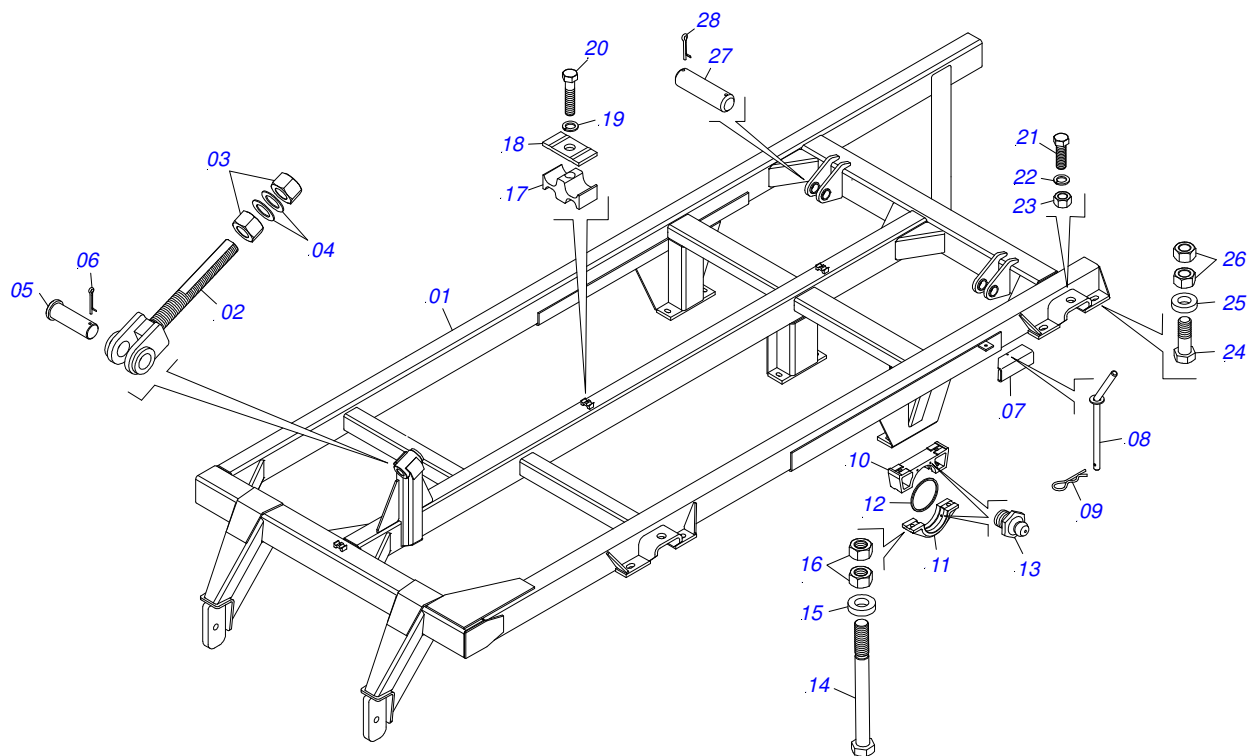
*A CIVEMASA RESERVA O DIREITO DE APERFEIÇOAR E/ OU ALTERAR AS CARACTERÍSTICAS TÉCNICAS DE SEUS PRODUTOS, SEM A OBRIGAÇÃO DE ASSIM PROCEDER COM OS JÁ COMERCIALIZADOS E SEM CONHECIMENTO PRÉVIO DA REVENDA OU DO CONSUMIDOR.*

# INDICE

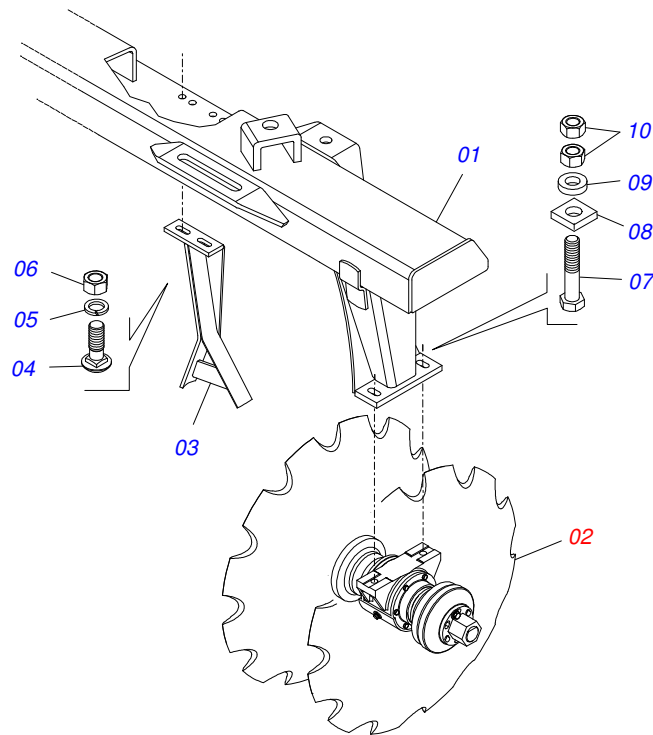
0909092004	CABEÇALHO	.....	1
0909092005	QUADRO	.....	2
0909092006	CHASSI DIANTEIRO	.....	3
0909092007	CHASSI TRASEIRO	.....	4
0909092008	SEÇÃO DE DISCOS RECORTADOS	.....	5
0909092009	RODEIRO	.....	6
0909092014	CIRCUITO HIDRAULICO	.....	7
0501053834	MACHO ENG RAP AGR 1/2 NPT C/TAMPA	.....	8
0511040113	MANCAL AGR DM OL 262X1.3/4 1G77742	.....	9
0501055850	CONJUNTO CUBO RODA	.....	10
0501048883	CIL H 63,50X127,0X630X300 4100670	.....	11
0909092018	JOGO DE CHAVES	.....	12



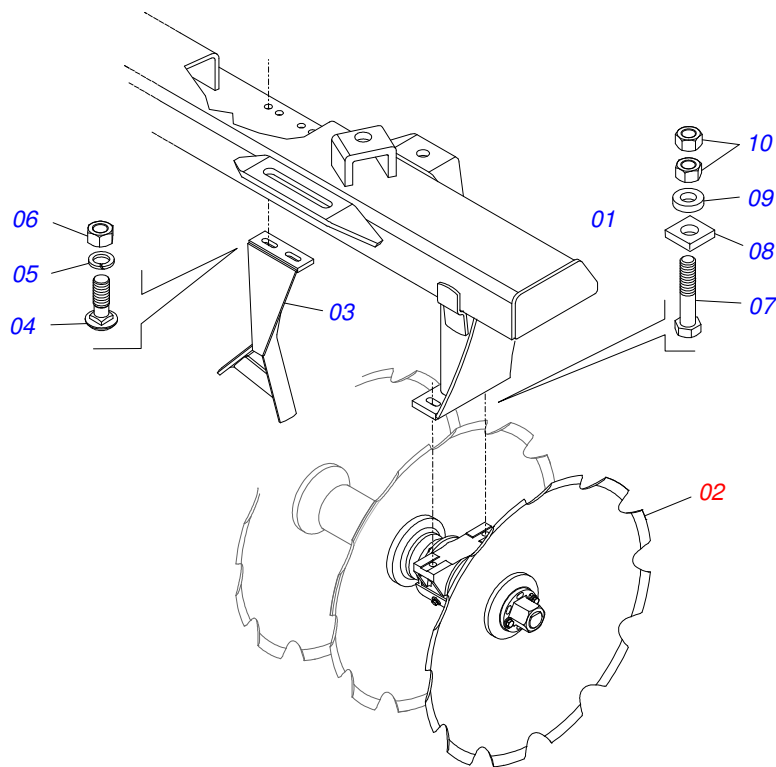
Item	Código	Descrição		32	36	40
01	0511068296	TIRANTE SAC 323300	3619724	01	01	01
02	0511068298	BARRA TRACAO	SAC 323100 3619706	01	01	01
03	0503012174	PARAF CS NC 1.1/4X8.1/4	1K10108 ZN	04	04	04
04	0503012181	PORCA S. 1.1/4 UNC G.5 ZN		04	04	04
05	0511068295	ARTIC CABECALHO SAC 405000	3619513	01	01	01
06	0521013738	PINO C/CABEC PN-026 TIRAN	3090267ZN	02	02	02
07	0503031479	GRAMPO TM 181 X 5,6	1G18010	02	02	02
08	0521013739	PARAFUSO TIRAN GVMF 60412N	3442981	01	01	01
09	0501812916	ARRUELA LISA 38,50 X 66 X 4,75	SA	01	01	01
10	0502011592	PORCA CAST	GVMF 60410N 3442972	01	01	01
11	0503012231	CONTRAPINO 1/4 X 3	1G13192 SA	02	02	02
12	0501048883	CIL H 63,50X127,0X630X300	4100670	01	01	01
13	0551012574	PINO PN 405SAC	3095473	01	01	01
14	0503012231	CONTRAPINO 1/4 X 3	1G13192 SA	01	01	01
15	0511060205	SUPORTE MANG SNC 20104N	3670654	01	01	01
16	0531011180	CORPO SUP PRESILHA	PCA	01	01	01
17	0503010180	ARRUELA PRESSAO 7/16 ZN	1K01546	01	01	01
18	0503012555	PARAF 7/16 UNC X 2 C S RT G.7 ZN		01	01	01
19	0511048088	MACACO COMPLETO		01	01	01
20	0561014251	EIXO JUNCAO 22,30 X 28,58 X 80	GCRO	01	01	01
21	0503030012	CUPILHA 4 X 88		01	01	01
22	0521013774	TRAVA GVMF 63000	3443614	01	01	01



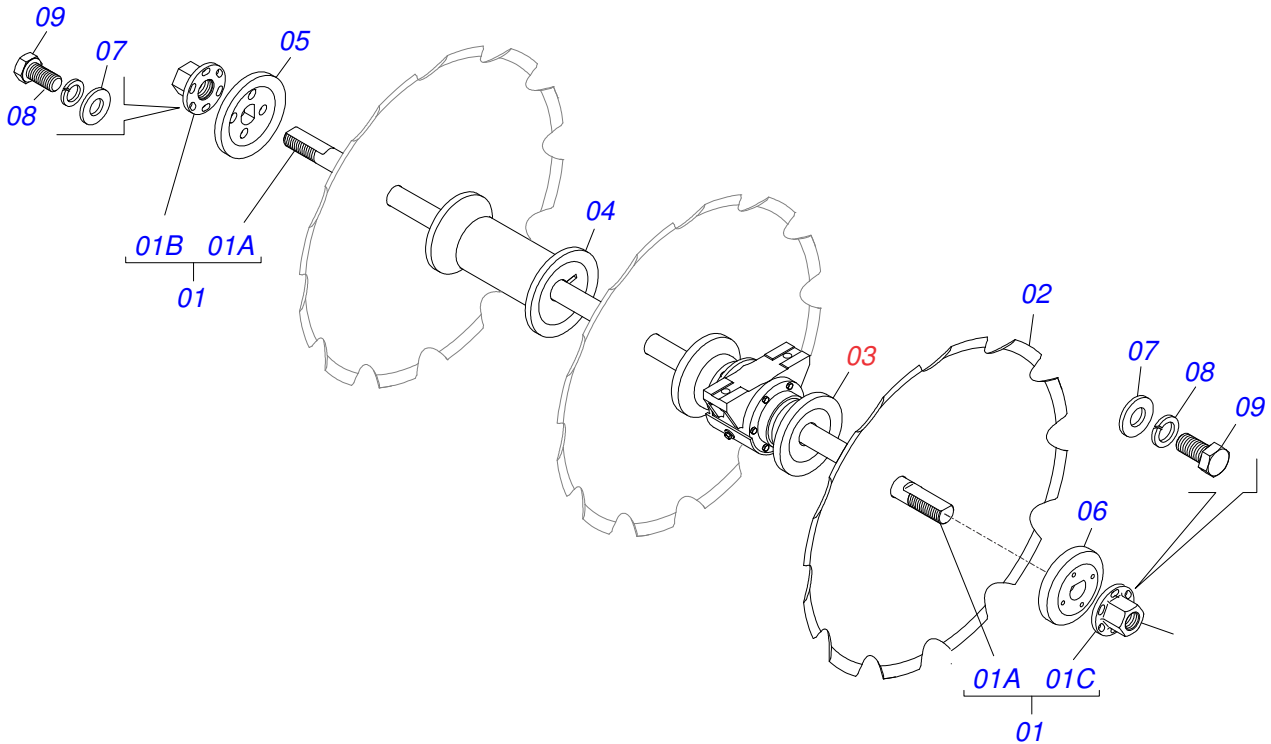
Item	Código	Descrição	36	38	40
01	0511068299	QUADRO SAC 323000 3619697	01	01	01
02	0511068293	FUSO PISTAO SAC 405400 3619596	01	01	01
03	0501810333	PORCA 1.3/4 UN 7FPP SA	02	02	02
04	0521014368	ARRUELA LISA 1.3/4 E3,18 1K01174 ZN	02	02	02
05	0551012574	PINO PN 405SAC 3095473	01	01	01
06	0503012231	CONTRAPINO 1/4 X 3 1G13192 SA	01	01	01
07	0521013685	TRAVA PISTAO CH 53070/10 4100771	02	02	02
08	0511060137	CONJ PINO TRAV GVMF60140 3402768 ZN	02	02	02
09	0503031464	GRAMPO TM 211 X 3,0 1G18070	02	02	02
10	0502011725	SEMI MANCAL SUP SNC 20807N 3672230	03	03	03
11	0502011724	SEMI MANCAL INF SNC 20806N 3672221	03	03	03
12	0503012222	ANEL FELTRO GVMF 60168 1G05742	06	06	06
13	0503010002	GRAXEIRA 1800	06	06	06
14	0511816281	PARAF 3/4 UNC X 8 C S G.5 SA	06	06	06
15	0521013710	ARRUELA GVC33200 SEMIMANCAL 3382032	06	06	06
16	0503812183	PORCA SEXT NC 3/4 LEVE 1K03097 SA	12	12	12
17	0502012702	CORPO SUP PRESILHA R7/16	04	04	04
18	0531011180	CORPO SUP PRESILHA PCA	03	03	03
19	0503010180	ARRUELA PRESSAO 7/16 ZN 1K01546	03	03	03
20	0503012555	PARAF 7/16 UNC X 2 C S RT G.7 ZN	04	04	04
21	0511063502	PARAFUSO SEXT GVMF 60128 3402658	02	02	02
22	0521014368	ARRUELA LISA 1.3/4 E3,18 1K01174 ZN	02	02	02
23	0502011692	PORCA SEXT GVMF 60117N 3442029	02	02	02
24	0503012257	PARAF CS NC 1 X4.1/4 1K09435 ZN	08	08	08
25	0521013709	ARRUEL REFOR GVMF 60135 3441598 ZN	16	16	16
26	0503012182	PORCA S. 1 UNC G.5 ZN	16	16	16
27	0521813777	PINO S/CABECA PN-341 CIL.3094346 SA	02	02	02
28	0503012231	CONTRAPINO 1/4 X 3 1G13192 SA	04	04	04



Item	Código	Descrição	32	36	40	
01	0511051248	CHASSI DIANTEIRO SAC 32 C/ETQ ALUM.	01	00	00	
01.	0511051261	CHASSI DIANTEIRO SAC 36 C/ETIQ ALUM	00	01	00	
01..	0511050782	CHASSI DIANTEIRO SAC 40A C/ETIQUETA	00	00	01	
02	0909094737	SEÇÃO DE DISCOS	-	-	-	Ver 0909092008
03	0511060122	LIMPADOR SAC 31000 3610163	10	12	14	
04	0501010243	PARAF 1/2 BSW X 1.1/2 CAPQ G.2 ZN	20	24	28	
05	0503010019	ARRUELA PRESSAO 1/2 ZN 1K01556	20	24	28	
06	0503010020	PORCA 1/2 BSW 12FPP ALTA ZN 1K03768	20	24	28	
07	0503010901	PARAF 3/4UNC 3.1/2 CS G5 ZN 1K06867	12	12	12	
08	0521013709	ARRUEL REFOR GVMF 60135 3441598 ZN	12	12	12	
09	0521013710	ARRUELA GVC33200 SEMIMANCAL 3382032	12	12	12	
10	0503012183	PORCA S. 3/4 UNC G.5 ZN	24	24	24	

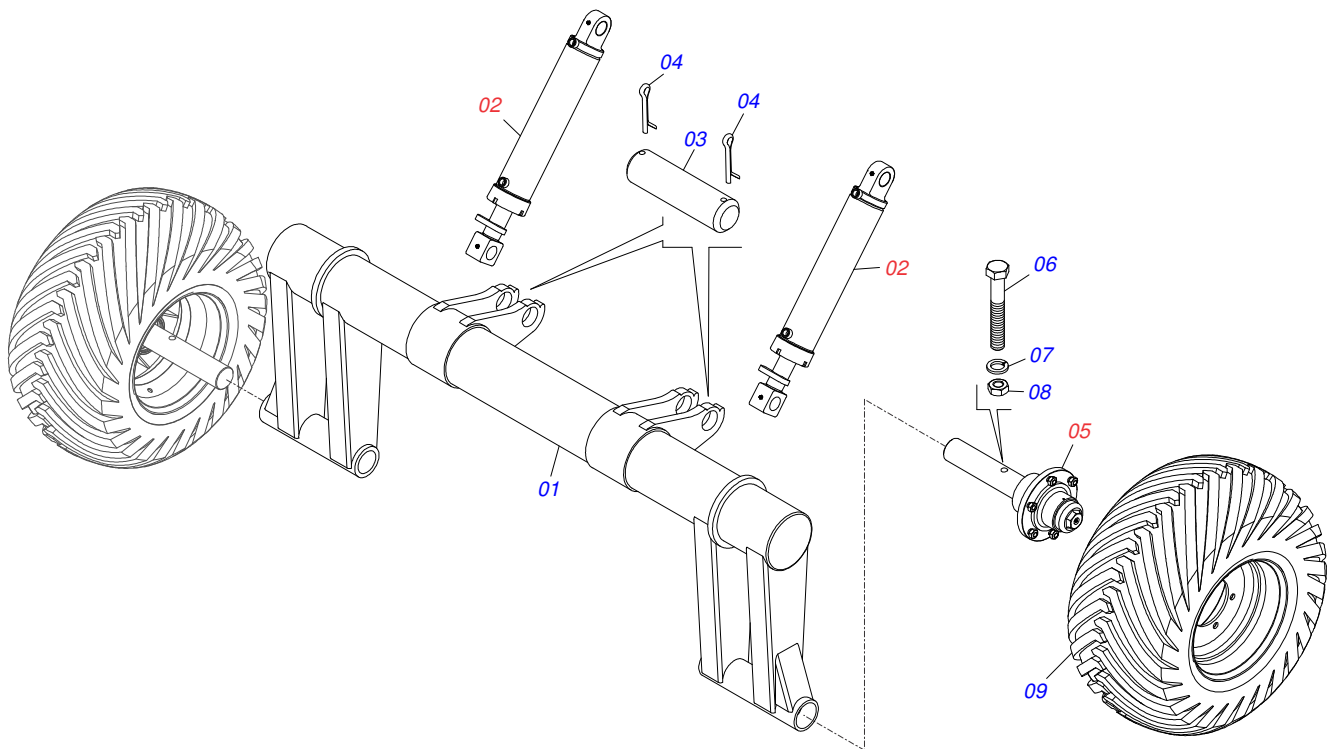


Item	Código	Descrição	32	36	40
01	0511060771	CHASSI TRASEIRO SAC 31000A 3610190	01	00	00
01.	0511060675	CHASSI TRASEIRO SAC 41000B 3612437	00	01	00
01..	0511060624	CHASSI TRASEIRO SAC 51000B 3612482	00	00	01
02	0909094737	SEÇÃO DE DISCOS	-	-	-
					Ver 0909092008
03	0511060122	LIMPADOR SAC 31000 3610163	10	12	14
04	0501010243	PARAF 1/2 BSW X 1.1/2 CAPQ G.2 ZN	20	24	28
05	0503010019	ARRUELA PRESSAO 1/2 ZN 1K01556	20	24	28
06	0503010020	PORCA 1/2 BSW 12FPP ALTA ZN 1K03768	20	24	28
07	0503010901	PARAF 3/4UNC 3.1/2 CS G5 ZN 1K06867	12	12	12
08	0521013709	ARRUEL REFOR GVMF 60135 3441598 ZN	12	12	12
09	0521013710	ARRUELA GVC33200 SEMIMANCAL 3382032	12	12	12
10	0503012183	PORCA S. 3/4 UNC G.5 ZN	24	24	24

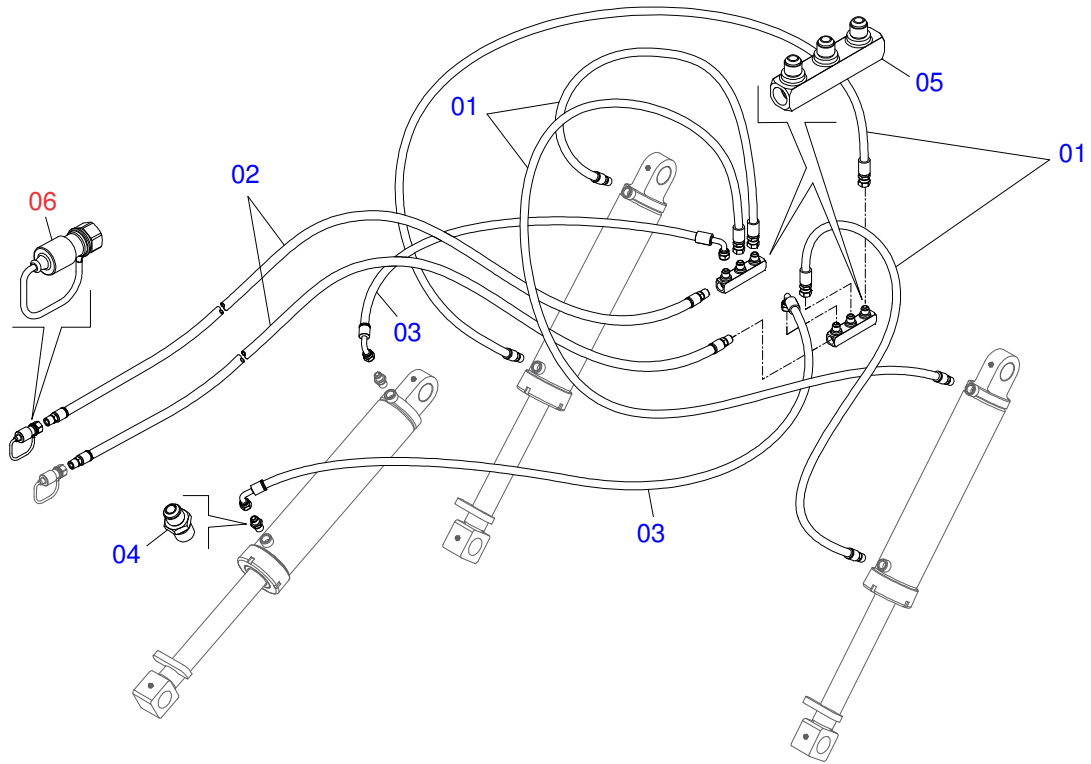


Item	Código	Descrição	32	36	40
01	0511050238	EIXO DISCO 1.3/4UNC X 2107 C/ PORCA	04	00	00
01.	0511050216	EIXO DISCO 1.3/4UNC X 1567 C/PORCA	00	06	02
01..	0511050175	EIXO DISC 1.3/4 UNC X 1837 C/ PORCA	00	00	04
01A	0521013844	EIXO DISCO GVCF 3390044	04	00	00
01A.	0521013681	EIXO DISCOS GVCF 30109 3390493	00	06	02
01A..	0521013682	EIXO DISCOS GVL 23300N 3410229	00	00	04
01B	0502011574	PORCA DIREITA GVC 20108D 3380749	04	06	06
01C	0502011575	PORCA ESQUERDA GVC 20108E 3380759	04	06	06
02	0602033006	DR26X6 C90AF04FR1.13/16 10R TAT/CIV	32	36	40
02.	0602037001	DR28X7,5 C102AF04FR1.13/16 10R T/CV	32	36	40
03	0511040113	MANCAL AGR DM OL 262X1.3/4 1G77742	12	12	12
04	0502011576	SEPARADOR GVCF 20108 3390172	16	18	22
05	0502011573	ENCOSTO EXT GVC 20106 3380483	04	06	06
06	0502011572	ENCOSTO INT GVC 20107 3380492	04	06	06
07	0501010937	ARRUELA LISA 13,50 X 28 X 3,00 ZN	16	24	24
08	0503010019	ARRUELA PRESSAO 1/2 ZN 1K01556	16	24	24
09	0503010834	PARAF 1/2 UNC X 1 C S G.5 ZN	16	24	24

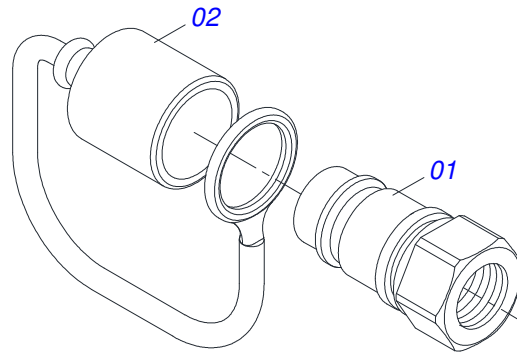




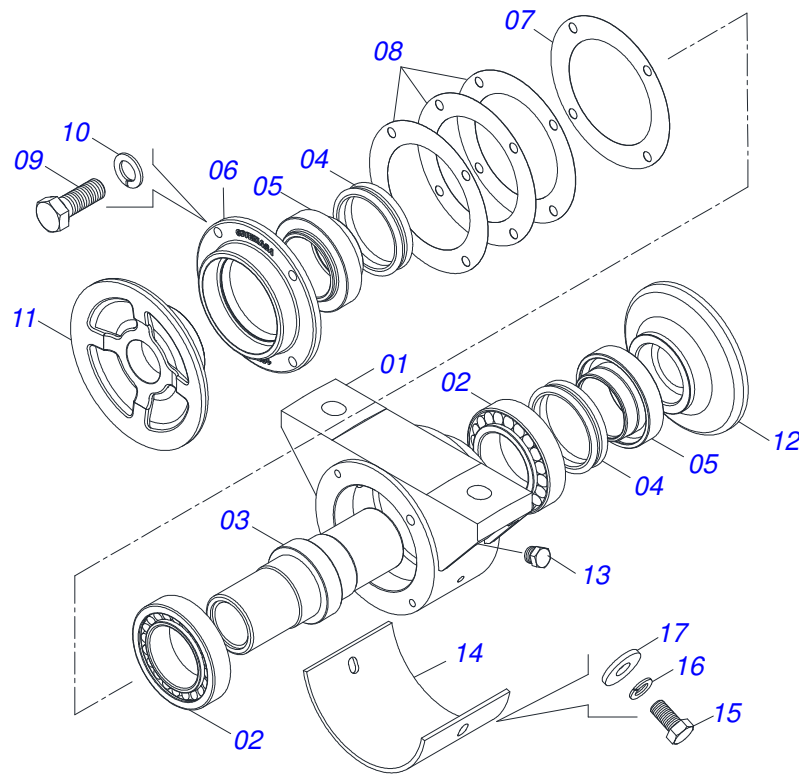
Item	Código	Descrição	32	36	40
01	0511069776	EIXO RODA SAC 323500TR 3619742	01	01	01
02	0501048883	CIL H 63,50X127,0X630X300 4100670	02	02	02
03	0521813778	PINO S/CABECA PN-340 CIL 3094337 SA	02	02	02
04	0503012231	CONTRAPINO 1/4 X 3 1G13192 SA	04	04	04
05	0501055850	CONJUNTO CUBO RODA	02	02	02
06	0503012448	PARAF CS NC 3/4X4.1/4 1K06492 ZN	02	02	02
07	0503010023	ARRUELA PRESSAO 3/4 ZN 1K01584	02	02	02
08	0503012183	PORCA S. 3/4 UNC G.5 ZN	02	02	02
09	0503061868	RODA COM PNEU	02	02	02



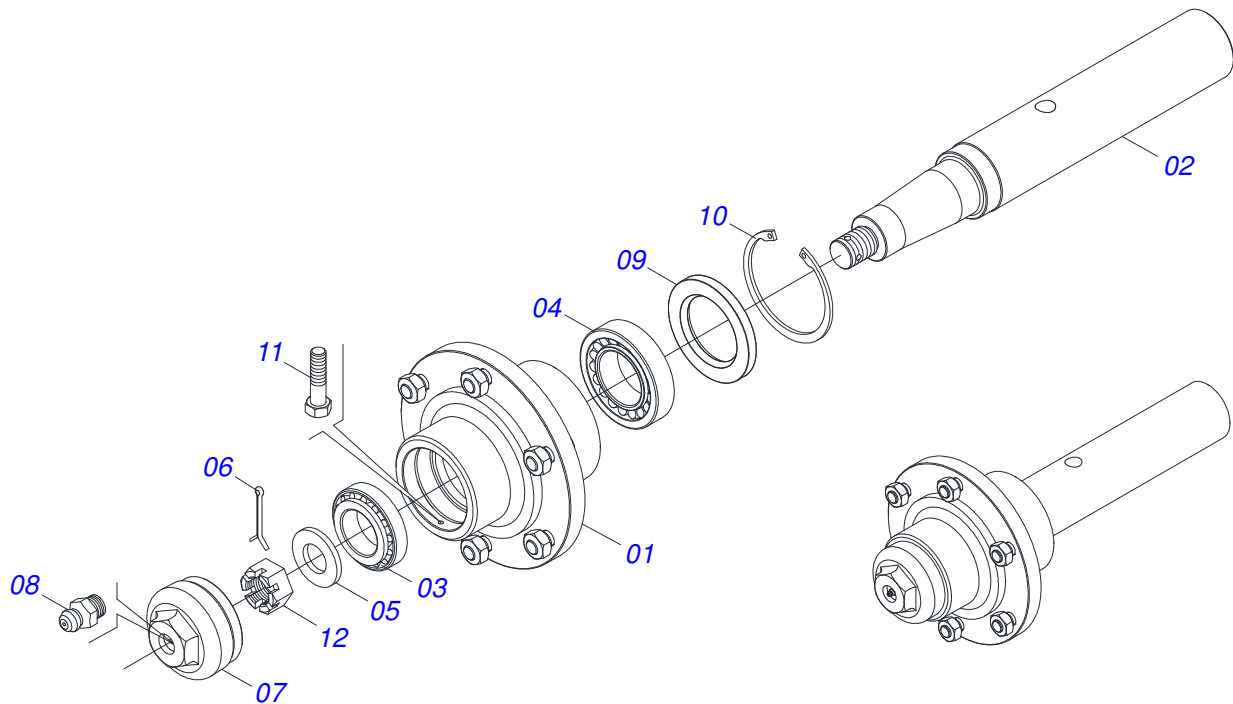
Item	Código	Descrição	QT		
01	0501080656	MANG 3/8 X 700 TR-TM	04	04	04
02	0501080814	MANG 3/8 X 8800 TM-TM	02	02	02
03	0501080751	MANG 3/8 X 4200 TC-TC	02	02	02
04	0551012528	ADAPTADOR GND 52300 3340746	02	02	02
05	0511068300	TERM LIGACAO SAC 222200 3407081	02	02	02
06	0501053834	MACHO ENG RAP AGR 1/2 NPT C/TAMPA	02	02	02



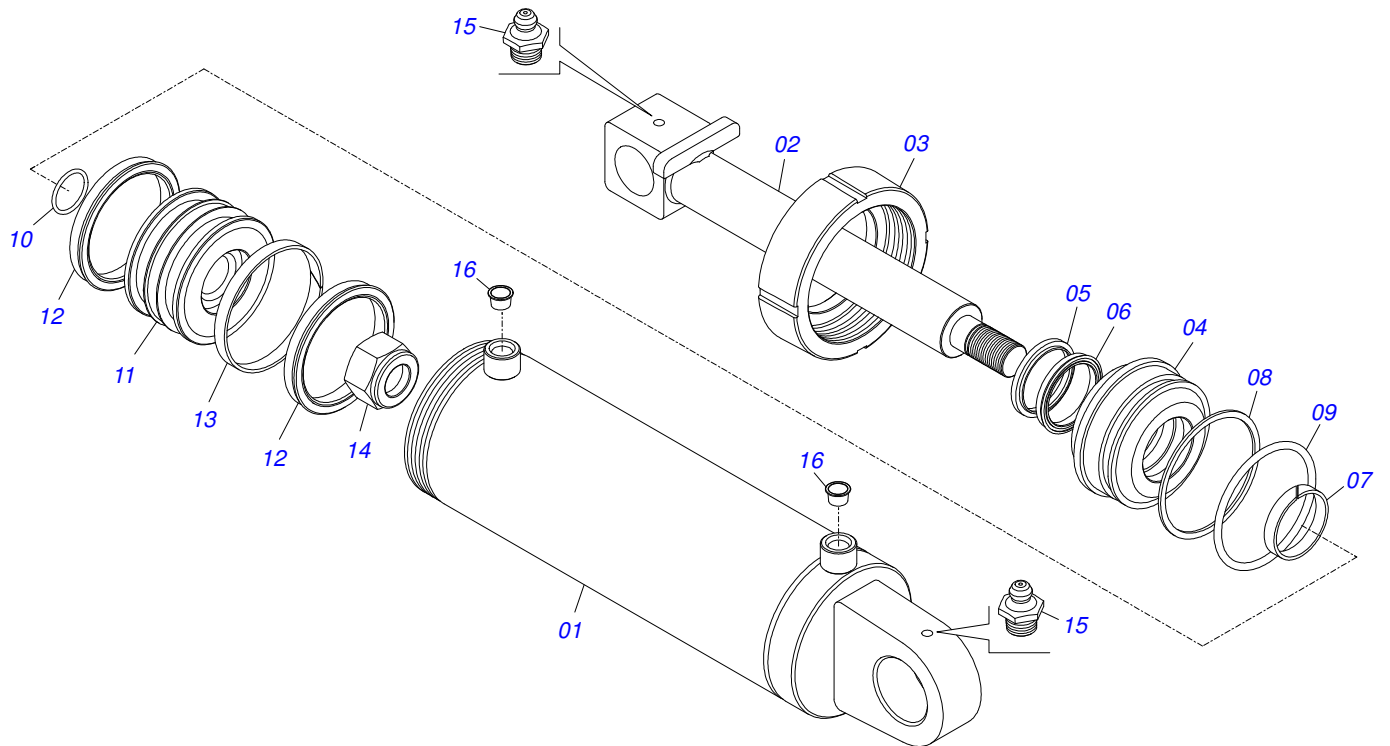
Item	Código	Descrição	QT
01	0503011627	MACHO ENG RAP AGR 1/2 NPT	01
02	0503011882	TAMPA PLASTICA P/ ENG RAP MACHO	01



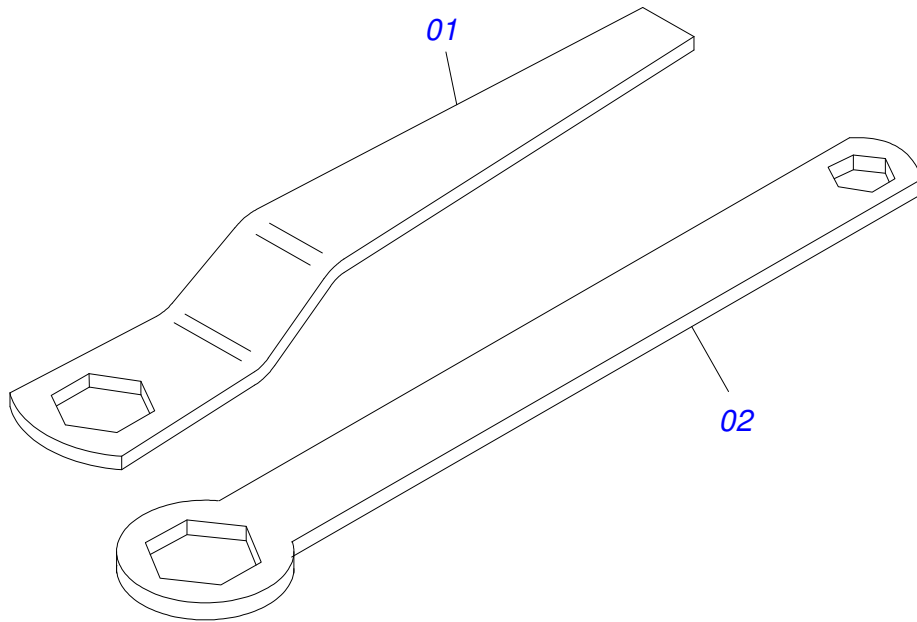
Item	Código	Descrição	QT
01	0502011965	CORPO MANCAL CIVEMASA 262 1G77762	01
02	0503010104	ROL 3984/3920 IMP	02
03	0502010824	EIXO CM/DM 1G89316	01
04	0503030027	RET LP JB-255 1G26029	02
05	0502010823	PORTA RET C/LUVA 1G89326	02
06	0502011966	TAMPA CORPO MANCAL CIV 262 1G77772	01
07	0503031685	JUNTA VEDACAO 163 X 113,20 X 0,10	01
08	0503031686	JUNTA VEDACAO 163 X 113,20 X 0,30	03
09	0503010237	PARAF 3/8 UNC X 1 C S G.5 ZN	04
10	0503011443	ARRUELA PRESSAO 3/8 SA	04
11	0502040141	ENC EXT DISCO	01
12	0502040142	ENC INT DISCO	01
13	0503010856	BUJAO R3/8" BSPT	01
14	0521013856	CHAPA PROTECAO MR-2D/10 3500924	01
15	0503011334	PARAF 3/8 UNC X 3/4 C S G.5 ZN	02
16	0503010025	ARRUELA PRESSAO 3/8 ZN 1K01527	02
17	0501010984	ARRUELA LISA 10,50 X 27 X 3,00 ZN	02



Item	Código	Descrição	QT
01	0501110766	CX RODADO C/PARAF SGAC	01
02	0541014720	EIXO CR 7076205/1/1 4181852	01
03	0503010006	ROL 32210 IMP	01
04	0503010005	ROLAMENTO 32212 IMP	01
05	0501010086	ARRUELA LISA 32,70 X 63 X 6,30 ZN	01
06	0503010067	CONTRAPINO 3/16 X 2.1/2 SA	01
07	0502011647	TAMPA CR 70Z/3 3182602	01
08	0503010691	GRAXEIRA 1/4 NF	01
09	0503010009	RET 00573-B	01
10	0503012723	ANEL RENO 502115 1G04392	01
11	0503010298	PARAF 1/4 UNC X 1/2 C S G.2 1K04021 ZN	01
12	0503012457	PORCA CAST NF 1.1/4 1K03864 ZN	01



Item	Código	Descrição	QT
01	0511062260	CAMISA 127 X 426 SAC	01
02	0511062261	EXTENSOR 63,5 X 493 SAC	01
03	0502010382	TAMPA MOVEL 127	01
04	0502010966	SUPT ANEIS 63,5 X 127	01
05	0503010287	ANEL RASPD D-2500 1G24251	01
06	0503010288	GAXETA 2500-2500-375-B 1G17205	01
07	0503010971	ANEL G.I.2.1/2X3X1/2 W2-2750-500 PK	01
08	0503011062	ANEL BACK-UP 8-425	01
09	0503010351	ANEL O RING 2-425 N 3006-9B	01
10	0503010285	ANEL O RING 2-222 N 3006-9B 1G85090	01
11	0502010965	EMBOLO 63,5 X 127	01
12	0503010552	GAXETA 3750-4250-625-B	02
13	0503010974	ANEL G.E.5 X3X1/2 W2-5000-500 PK	01
14	0503010290	PORCA S. AUTOTRAV C/NYLON 1.1/2 UNF ALTA G.5 ZN	01
15	0503010002	GRAXEIRA 1800	02
16	0503030384	PLUG CON N-001	02



Item	Código	Descrição	QT
01	0501011431	CHAVE 1.3/4 CABO CHATO 1G92754	01
02	0511064004	CHAVE GVMF 60110A 3444090	01







email: [civemasa@civemasa.com.br](mailto:civemasa@civemasa.com.br)

[www.civemasa.com.br](http://www.civemasa.com.br)

Fone: +55 16.3382.8222

Fax: +55 16.3382.8355

## MARCHESAN IMPLEMENTOS E MÁQUINAS AGRÍCOLAS "TATU" S.A.

Av. Marchesan, 1979 - Caixa Postal, 131 - Cep 15994-900 - Matão - Sp - Brasil

CNPJ 52.311.289/0001-63 | Inst. Est.441.000.151.114

**Publicações Técnicas: Elaboração**  
ALESSANDRA PATRICIA KAWAHARA CARRILI

**Publicações Técnicas: Revisão**  
JOSÉ DOMINGOS GASPARI

*Contatos Catálogo:*  
E-mail = [jgaspari@marchesan.com.br](mailto:jgaspari@marchesan.com.br)

**PEÇAS ORIGINAIS  
CIVEMASA**