

CATÁLOGO DE PIEZAS

RASTRAS

SAC 3CH TR

Código: 0501091716



Serie: S-0713

Rev.: 00

Fecha Rev.: AGOSTO/2016

PIEZAS ORIGINALES
CIVEMASA

civemasa

PRODUCTOS

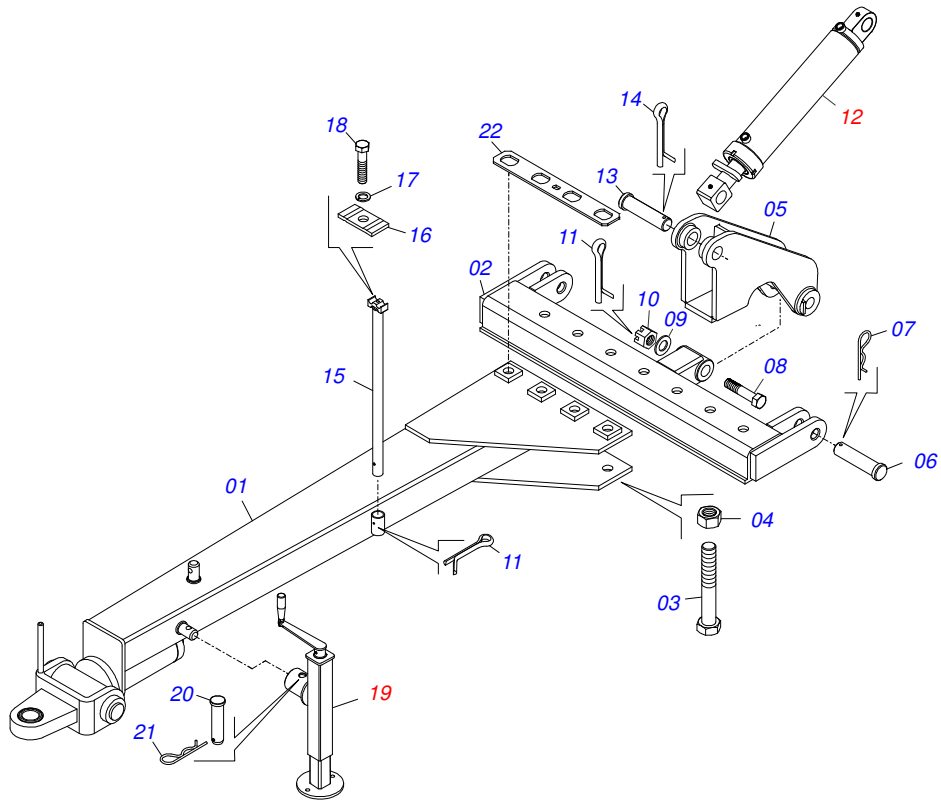
Código	Descripción
0120070056	SAC 32-3CH 26X6,0REC 6611210 S-0713
0120070057	SAC 32-3CH 28 X 7,5 REC S-0713
0120070058	SAC 32-3CH TR26X6,0R 6611293 S-0713
0120070059	SAC 32-3CH TR28X7.5R 6611349 S-0713
0120070063	SAC 36-3CH 26X6,0REC 6611257 S-0713
0120070064	SAC 36-3CH 28 X 7,5 REC S-0713
0120070087	SAC 36-3CH 30 X 7,5 DR S-0713
0120070065	SAC 36-3CH TR26X6,0R 6611302 S-0713
0120070066	SAC 36-3CH TR28X7.5R 6611320 S-0713
0120070085	SAC 36-3CH TR30X7,5R S-0713
0120070071	SAC 40-3CH 28 X 7,5 REC S-0713
0120070070	SAC 40-3CH 26X6,0REC 6611266 S-0713
0120070072	SAC 40-3CH TR26X6,0R 6611275 S-0713
0120070073	SAC 40-3CH TR28X7,5R 6611284 S-0713
0120070082	SAC 40-3CH TR30X7,5 DR S-0713

ATENCIÓN: **IMPORTANTE**

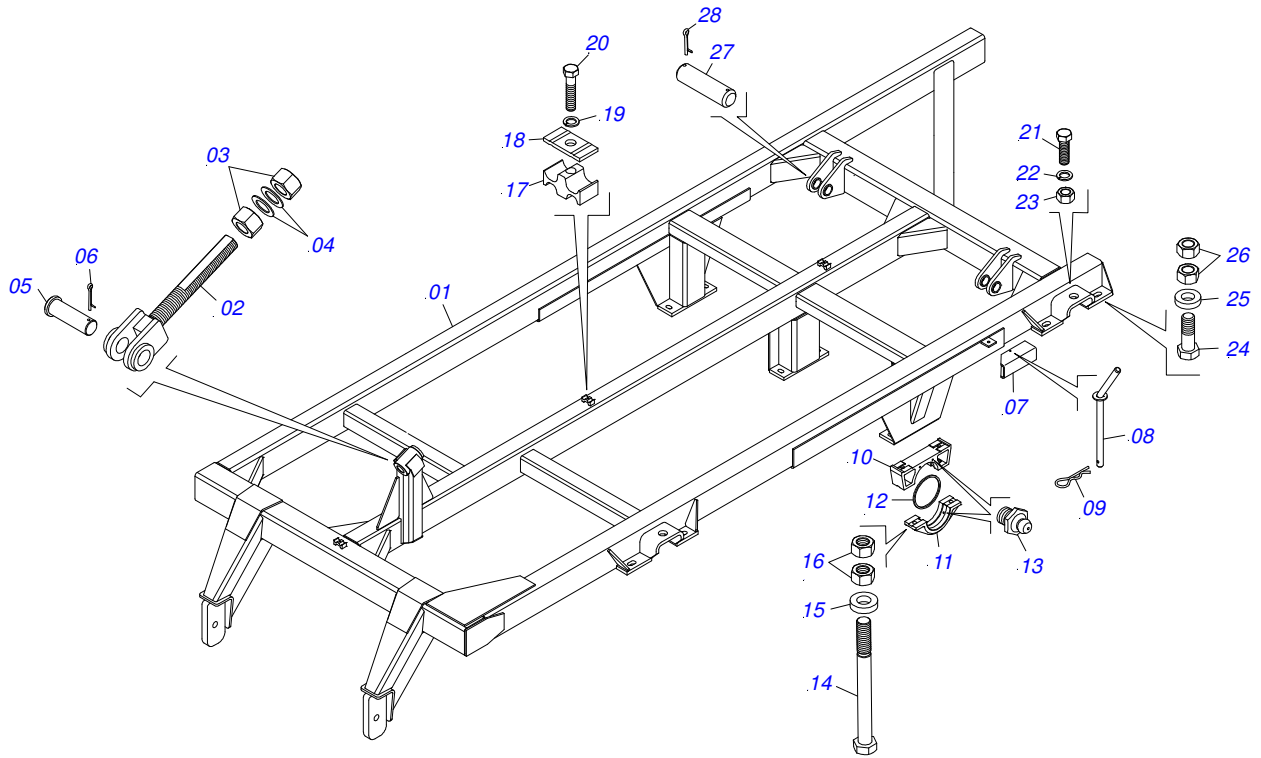
CIVEMASA SE RESERVA EL DERECHO DE PERFECCIONAR Y/O MODIFICAR LAS CARACTERÍSTICAS TÉCNICAS DE SUS PRODUCTOS, SIN LA OBLIGACIÓN DE PROCEDER CON LOS YA COMERCIALIZADOS Y SIN CONOCIMIENTO PREVIO DEL DISTRIBUIDOR AUTORIZADO O DEL CONSUMIDOR. LOS DIBUJOS SON SOLO ILUSTRATIVOS.

INDICE

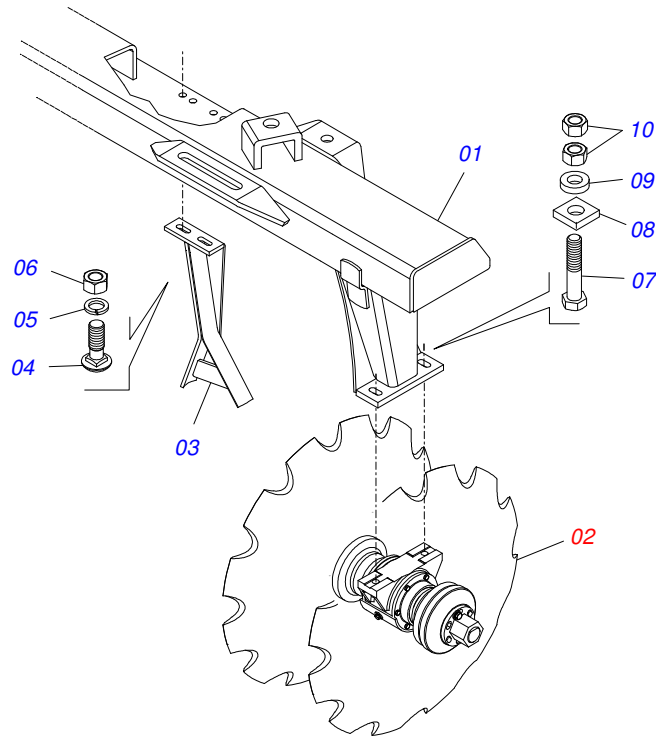
0909092004	CABEZAL COMPLETO	1
0909092005	CUADRO	2
0909092006	CHASIS DELANTERO	3
0909092007	CHASIS TRASERO	4
0909092008	SECCION DISCOS	5
0909092009	RODEIRO	6
0909092014	CIRCUITO HIDRÁLICO	7
0501053834	ACOPLAMIENTO RAPIDO MACHO AGRICOLA CON TAPA - 1/2 NPT	8
0511040113	CHUMACERA AGRIC.	9
0501055850	CONJUNTO CAJA RUEDA	10
0501048883	CILINDRO HIDRAULICO	11
0909092018	KIT CLAVE	12



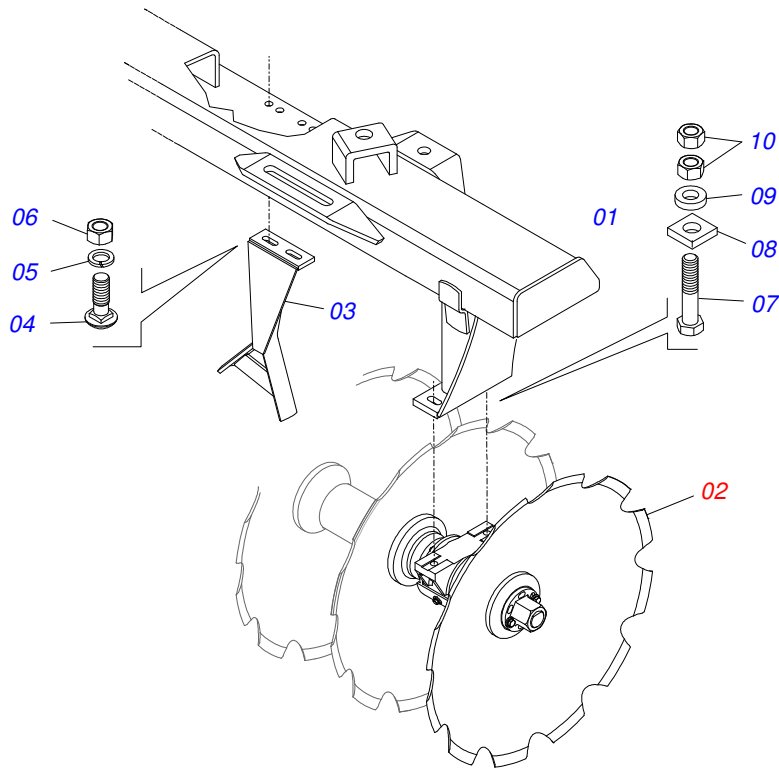
Artículo	Código	Descripción	32	36	40
01	0511068296	BARRA TRACCION	01	01	01
02	0511068298	BARRA TRACCION	01	01	01
03	0503012174	TORNILLO UNC 1.1/4" X 8.1/4"	04	04	04
04	0503012181	TUERCA 1.1/4	04	04	04
05	0511068295	ARTICULACION CABEZAL	01	01	01
06	0521013738	PASADOR C/CABEZA	02	02	02
07	0503031479	GRAPA	02	02	02
08	0521013739	TORNILLO TIRANTE	01	01	01
09	0501812916	ARANDELA PLANA	01	01	01
10	0502011592	TUERCA CASTILLO	01	01	01
11	0503012231	PASSADOR ABIERTO 1/4 X 3	02	02	02
12	0501048883	CILINDRO HIDRAULICO	01	01	01
13	0551012574	PASADOR	01	01	01
14	0503012231	PASSADOR ABIERTO 1/4 X 3	01	01	01
15	0511060205	SOPORTE MANGUERA CNS 20104N	01	01	01
16	0531011180	CUERPO SUPERIOR PRESILLA	01	01	01
17	0503010180	ARANDELA PRESION 7/16"	01	01	01
18	0503012555	TORNILLO 7/16" UNC X 2"	01	01	01
19	0511048088	GATO COMPLETO	01	01	01
20	0561014251	EJE UNION	01	01	01
21	0503030012	PASADOR ABIERTO	01	01	01
22	0521013774	TRABA GVMF	01	01	01



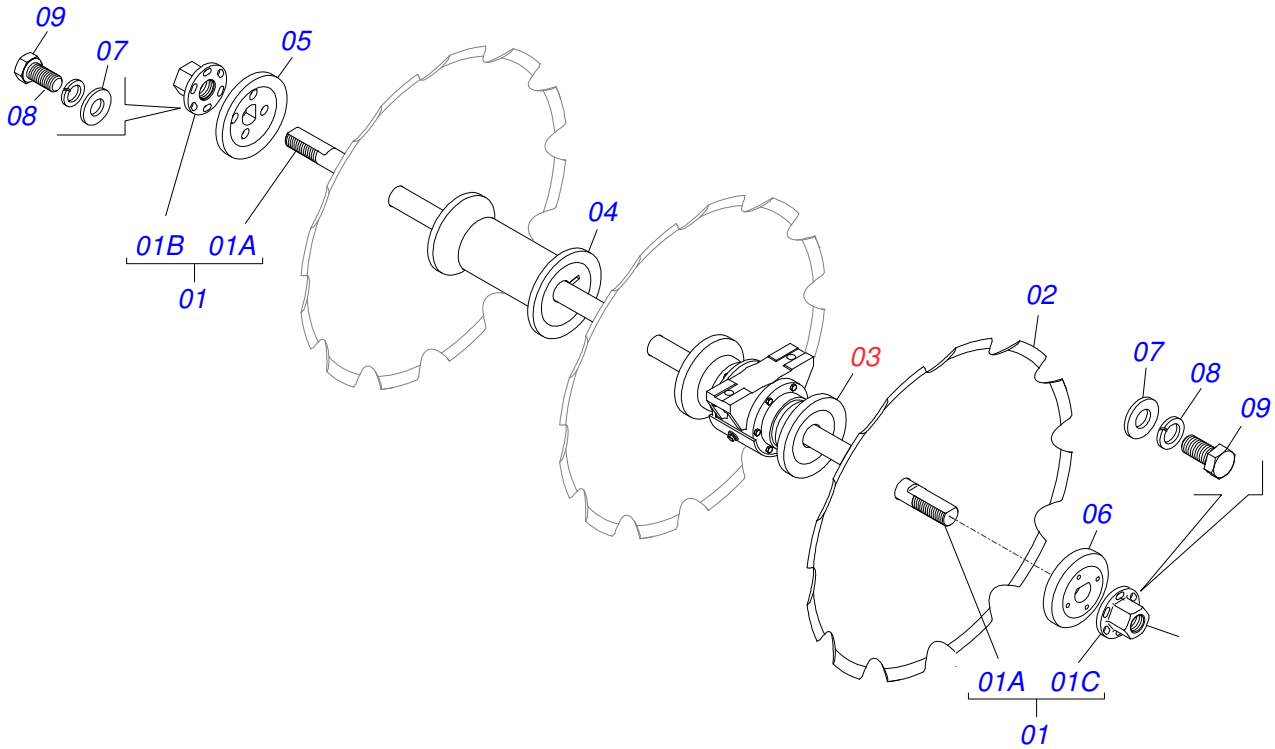
Artículo	Código	Descripción	36	38	40
01	0511068299	CUADRO	01	01	01
02	0511068293	REGULADOR CILINDRO HIDRAULICO	01	01	01
03	0501810333	TUERCA 1.3/4	02	02	02
04	0521014368	ARANDELA PLANA 1.3/4" X 3.18	02	02	02
05	0551012574	PASADOR	01	01	01
06	0503012231	PASSADOR ABIERTO 1/4 X 3	01	01	01
07	0521013685	TRABA PISTÓN	02	02	02
08	0511060137	CONJUNTO PINO TRABA	02	02	02
09	0503031464	GRAPA TM 211 X 3,0	02	02	02
10	0502011725	SEMI CHUMACERA SUP	03	03	03
11	0502011724	SEMI CHUMACERA INF	03	03	03
12	0503012222	ANILLO DE FILTRO	06	06	06
13	0503010002	GRASERA 1800	06	06	06
14	0511816281	TORNILLO 3/4 UNC X 8	06	06	06
15	0521013710	ARANDELA GVC 33200 SEMIMAN	06	06	06
16	0503812183	TUERCA	12	12	12
17	0502012702	SOPORTE CUERPO PRESILHA	04	04	04
18	0531011180	CUERPO SUPERIOR PRESILLA	03	03	03
19	0503010180	ARANDELA PRESION 7/16"	03	03	03
20	0503012555	TORNILLO 7/16" UNC X 2"	04	04	04
21	0511063502	TORNILLO HEX	02	02	02
22	0521014368	ARANDELA PLANA 1.3/4" X 3.18	02	02	02
23	0502011692	TUERCA GVMF 60117N 3442029	02	02	02
24	0503012257	TORNILLO UNC 1" X 4.1/4"	08	08	08
25	0521013709	ARANDELA REFUERZO	16	16	16
26	0503012182	TUERCA 1	16	16	16
27	0521813777	PASADOR SEM CABEZA PN	02	02	02
28	0503012231	PASSADOR ABIERTO 1/4 X 3	04	04	04



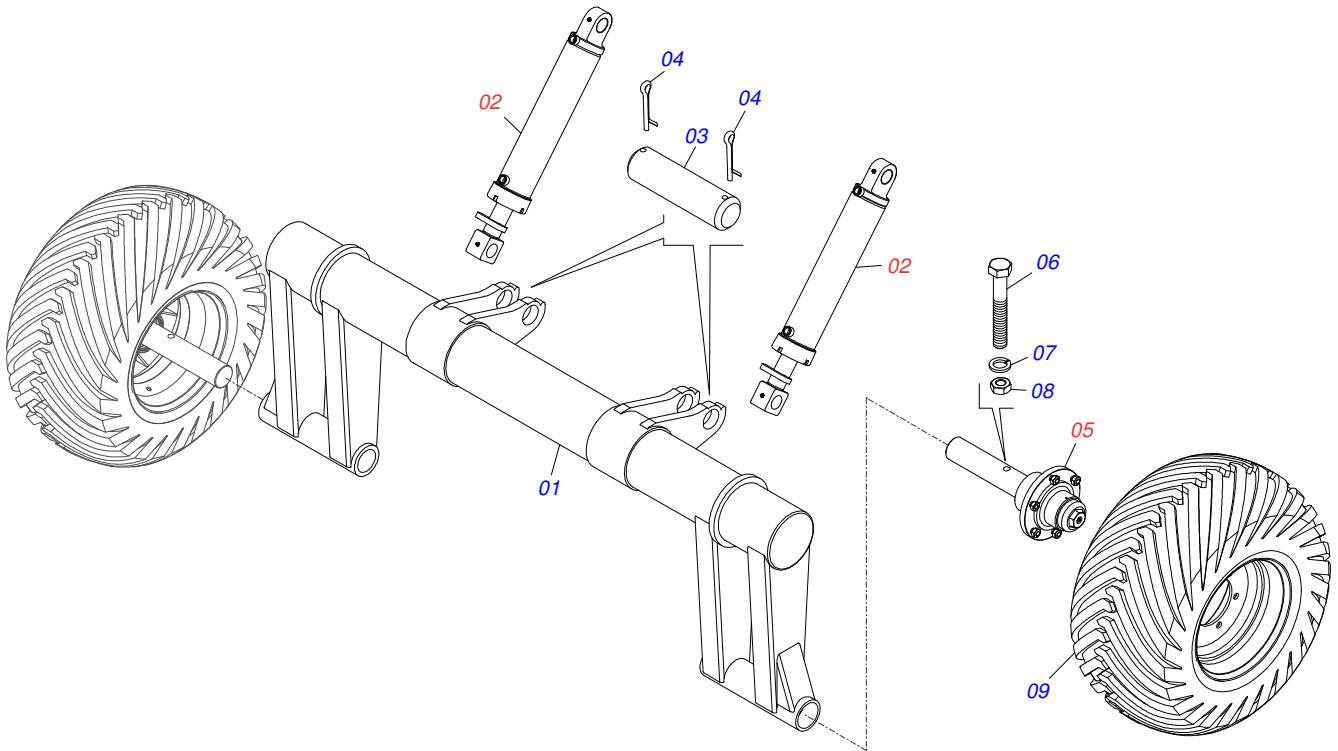
Artículo	Código	Descripción	32	36	40	
01	0511051248	CHASIS DELANTERO	01	00	00	
01.	0511051261	CHASIS DELANTERO	00	01	00	
01..	0511050782	CHASIS DELANTERO	00	00	01	
02	0909094737	SECCION DISCOS	-	-	-	Ver 0909092008
03	0511060122	LIMPIADOR SAC 31000	10	12	14	
04	0501010243	TORNILLO 1/2" BSW X 1.1/2"	20	24	28	
05	0503010019	ARANDELA PRESION 1/2"	20	24	28	
06	0503010020	TUERCA 1/2	20	24	28	
07	0503010901	TORNILLO 3/4 UNC X3.1/2	12	12	12	
08	0521013709	ARANDELA REFUERZO	12	12	12	
09	0521013710	ARANDELA GVC 33200 SEMIMAN	12	12	12	
10	0503012183	TUERCA UNC 3/4"ZIN 1K03097	24	24	24	



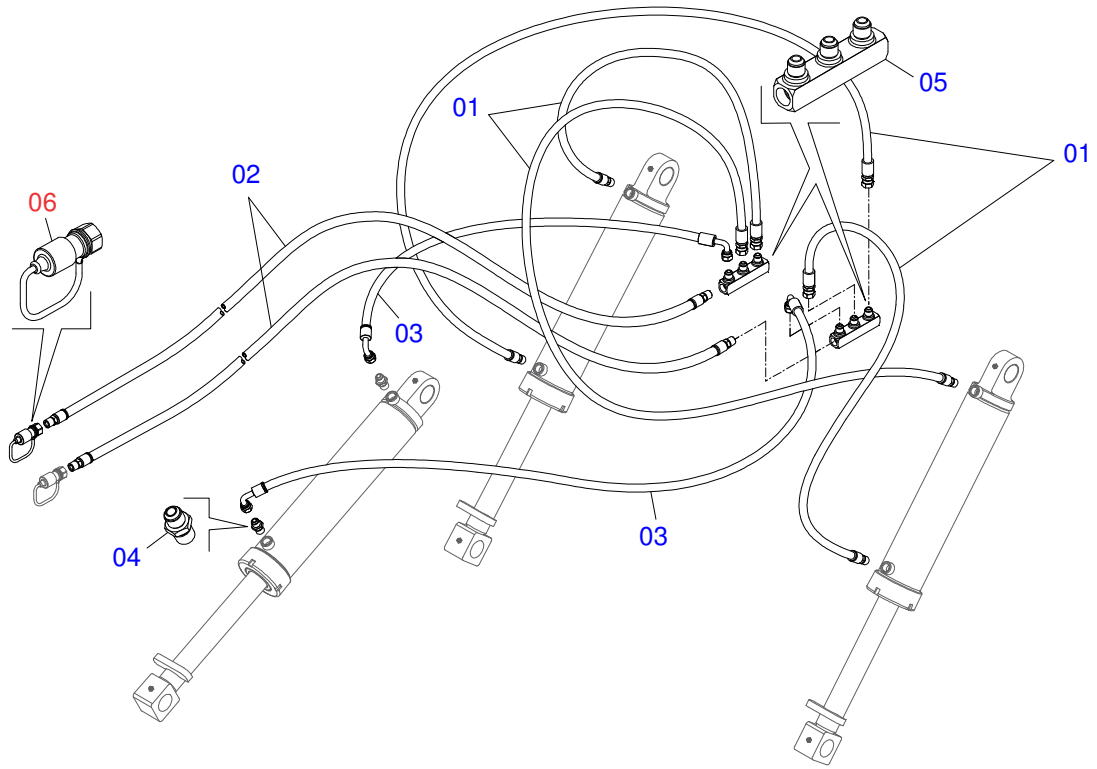
Artículo	Código	Descripción	32	36	40
01	0511060771	CHASIS TRASERO SAC 31000A 3610190	01	00	00
01.	0511060675	CHASIS TRASERO SAC 41000B 3612437	00	01	00
01..	0511060624	CHASIS TRASERO SAC 51000B 3612482	00	00	01
02	0909094737	SECCION DISCOS	-	-	-
					Ver 0909092008
03	0511060122	LIMPIADOR SAC 31000	10	12	14
04	0501010243	TORNILLO 1/2" BSW X 1.1/2"	20	24	28
05	0503010019	ARANDELA PRESION 1/2"	20	24	28
06	0503010020	TUERCA 1/2	20	24	28
07	0503010901	TORNILLO 3/4 UNC X3.1/2	12	12	12
08	0521013709	ARANDELA REFUERZO	12	12	12
09	0521013710	ARANDELA GVC 33200 SEMIMAN	12	12	12
10	0503012183	TUERCA UNC 3/4"ZIN 1K03097	24	24	24



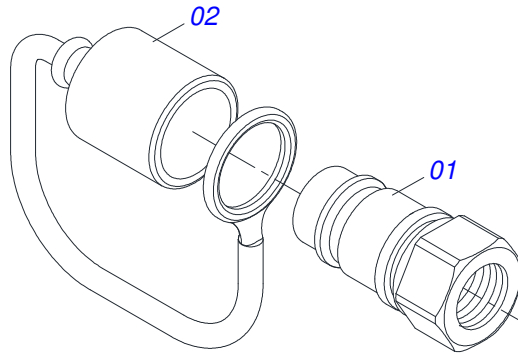
Artículo	Código	Descripción	32	36	40
01	0511050238	EJE DISCO	04	00	00
01.	0511050216	EJE 1.3/4UNC X 1567 C/TUERCA	00	06	02
01..	0511050175	EJE 1.3/4 UNC X 1837 C/TUERCA	00	00	04
01A	0521013844	EJE DISCO	04	00	00
01A.	0521013681	EJE DISCO 3390493	00	06	02
01A..	0521013682	EJE DISCO 3410229	00	00	04
01B	0502011574	TUERCA DERECHA	04	06	06
01C	0502011575	TUERCA IZQUIERDA	04	06	06
02	0602033006	DISCO REC 26 X 6	32	36	40
02.	0602037001	DISCO REC 28 X 7,5	32	36	40
03	0511040113	CHUMACERA AGRIC.	12	12	12
04	0502011576	SEPARADOR 3390172	16	18	22
05	0502011573	APOYO EXT DISC 3380483	04	06	06
06	0502011572	APOYO INT DISCO CHUMACERA	04	06	06
07	0501010937	ARANDELA PLANA	16	24	24
08	0503010019	ARANDELA PRESION 1/2"	16	24	24
09	0503010834	TORNILLO 1/2 UNC X 1	16	24	24



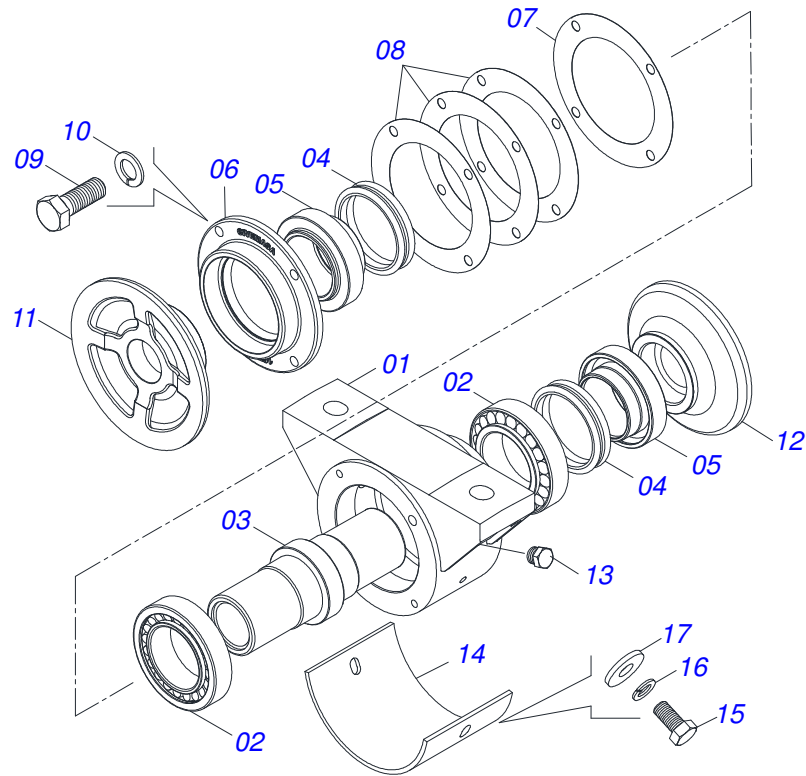
Artículo	Código	Descripción	32	36	40
01	0511069776	EJE RUEDA	01	01	01
02	0501048883	CILINDRO HIDRAULICO	02	02	02
03	0521813778	PASADOR SEM CABEZA PN	02	02	02
04	0503012231	PASSADOR ABIERTO 1/4 X 3	04	04	04
05	0501055850	CONJUNTO CAJA RUEDA	02	02	02
06	0503012448	TORNILLO UNC 3/4" X 4.1/4"	02	02	02
07	0503010023	ARANDELA PRESION	02	02	02
08	0503012183	TUERCA UNC 3/4"ZIN 1K03097	02	02	02
09	0503061868	RUEDA NEUM	02	02	02



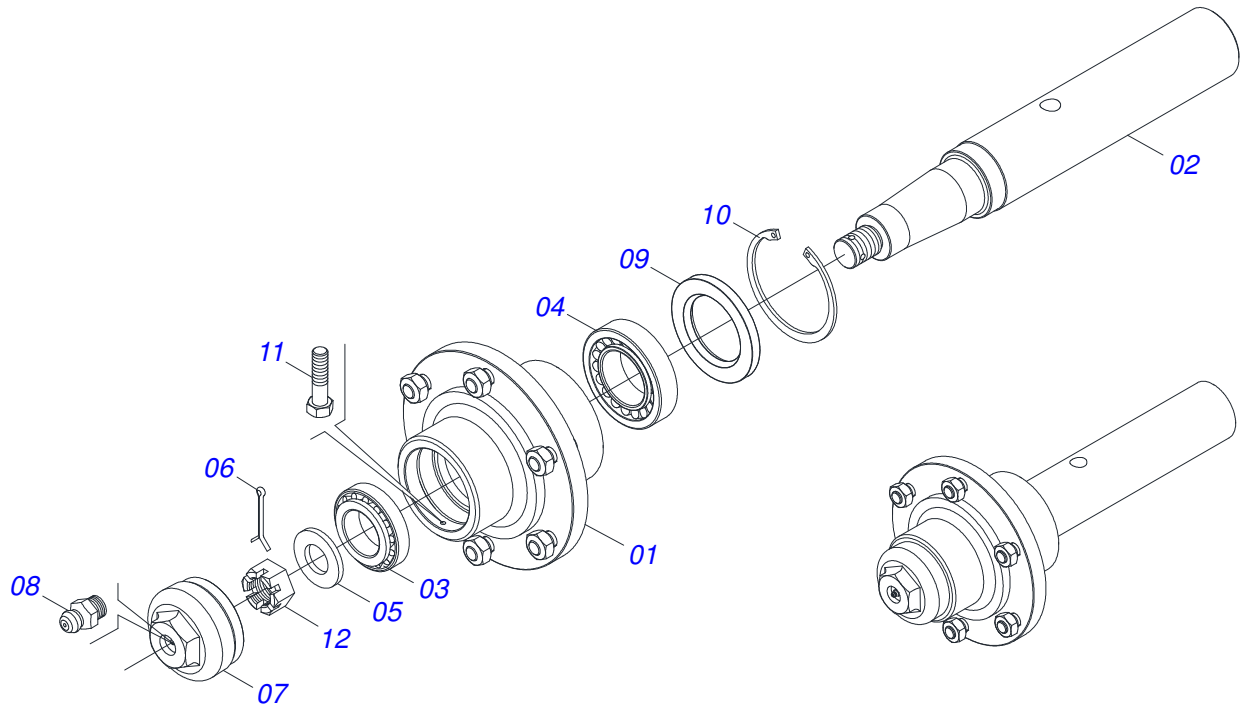
Artículo	Código	Descripción	QT
01	0501080656	MANGUERA 3/8 X 700 TR-TM	04 04 04
02	0501080814	MANGUERA	02 02 02
03	0501080751	MANGUERA 3/8" X 4200 TC-TC	02 02 02
04	0551012528	ADAPTADOR (GND)	02 02 02
05	0511068300	TERMINAL	02 02 02
06	0501053834	ACOPLAMIENTO RAPIDO MACHO AGRICOLA CON TAPA - 1/2 NPT	02 02 02



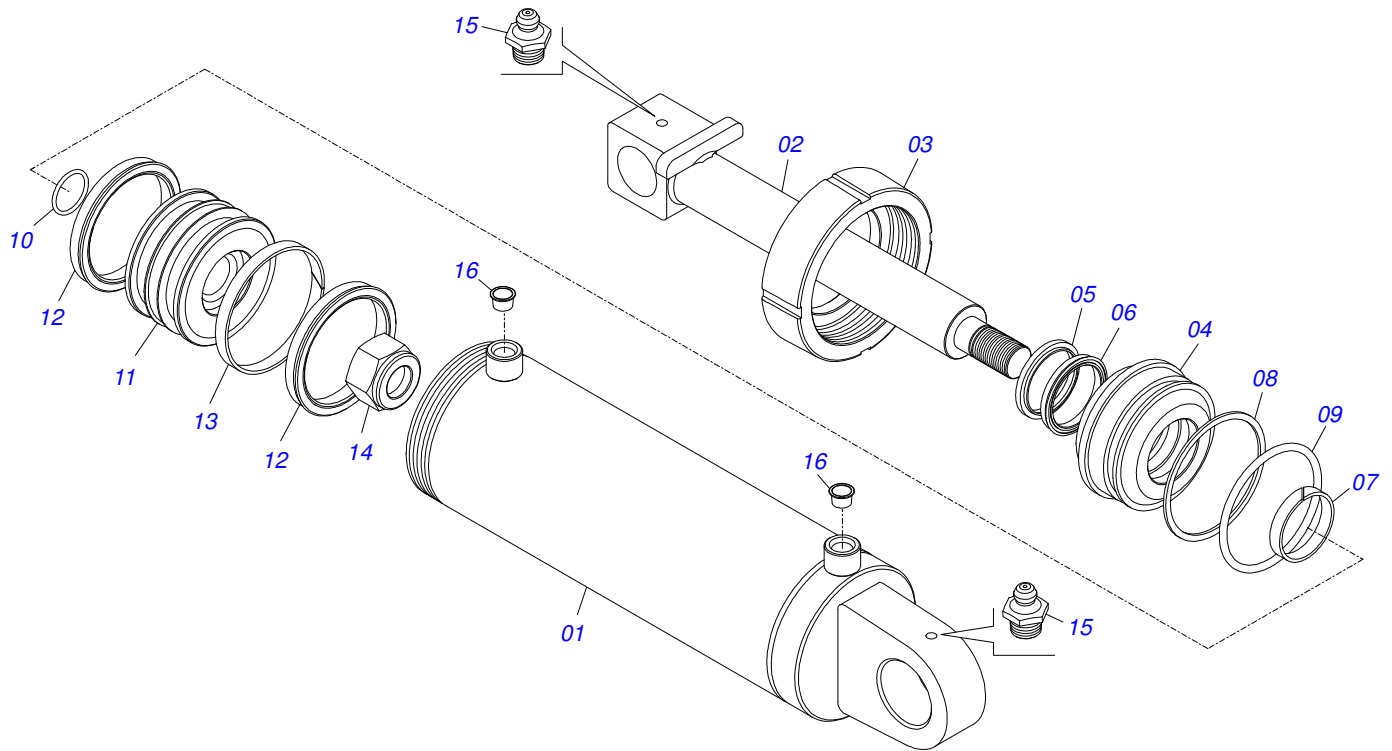
Artículo	Código	Descripción	QT
01	0503011627	MACHO ENGANCHE RAP AGR 1/2 NPT	01
02	0503011882	TAPA PLASTICA P/ ENG RAP	01



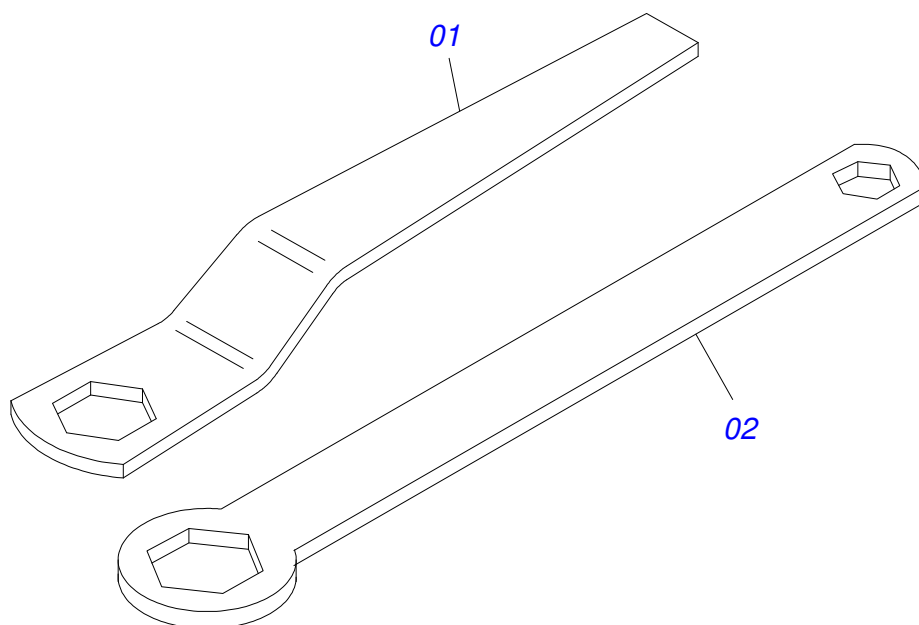
Artículo	Código	Descripción	QT
01	0502011965	CUERPO CHUMACERA	01
02	0503010104	RODAMIENTO 3984/3920	02
03	0502010824	EJE CM/DM	01
04	0503030027	RETEN LP JB-255	02
05	0502010823	ALOJAMIENTO RETENCIÓN	02
06	0502011966	TAPA CHUMACERA	01
07	0503031685	JUNTA UNIVERSAL	01
08	0503031686	JUNTA UNIVERSAL	03
09	0503010237	TORNILLO 3/8 UNC X 1	04
10	0503011443	ARANDELA PRESION	04
11	0502040141	APOYO EXT DISCO	01
12	0502040142	APOYO INT DISCO	01
13	0503010856	TAPON R3/8" BSPT	01
14	0521013856	PLACA PROTECCIÓN	01
15	0503011334	TORNILLO 3/8 UNC X 3/4	02
16	0503010025	ARANDELA PRESION 3/8	02
17	0501010984	ARANDELA PLANA	02



Artículo	Código	Descripción	QT
01	0501110766	CAJA RODADO CON TORNILLO	01
02	0541014720	EJE CR 7076205/1/1	01
03	0503010006	RODAMIENTO 32210	01
04	0503010005	RODAMIENTO 32212	01
05	0501010086	ARANDELA PLANA	01
06	0503010067	PASADOR ABIERTO 3/16" X 2.1/2"	01
07	0502011647	TAPA CR 70Z/3	01
08	0503010691	GRASERA 1/4" NF	01
09	0503010009	RETEN 00573-B	01
10	0503012723	ANILLO RENO 502115	01
11	0503010298	TORNILLO 1/4" UNC X 1/2"	01
12	0503012457	TUERCA CASTILLO UNF 1.1/4"	01



Artículo	Código	Descripción	QT
01	0511062260	CAMISA	01
02	0511062261	EXTENSOR	01
03	0502010382	TAPA MOVIL 127	01
04	0502010966	SOPORTE ANILLOS 63.5 X 127	01
05	0503010287	ANILLO RASCADOR D-2500	01
06	0503010288	ANILLO 2500-2500-375-B	01
07	0503010971	ANILLO GUIA INTERNO W2-2750-500	01
08	0503011062	ANILLO BACK-UP 8-425	01
09	0503010351	ANILLO O'RING 2-425 N 3006-9B	01
10	0503010285	ANILLO O'RING 2-222 N 3006-9B	01
11	0502010965	EMBOLO 63,5 X 127	01
12	0503010552	ANILLO 3750-4250-625-B	02
13	0503010974	ANILLO GUIA EXTERNO W2-5000-500	01
14	0503010290	TUERCA 1.1/2" UNF	01
15	0503010002	GRASERA 1800	02
16	0503030384	PLUG CON N-001	02



Artículo	Código	Descripción	QT
01	0501011431	LLAVE 1.3/4 CABO PLANO	01
02	0511064004	CLAVE GVMF	01

ANOTACIONES



email: civemasa@civemasa.com.br

www.civemasa.com.br

fono: +55 16.3382.8222

Fax: +55 16.3382.8355

MARCHESAN IMPLEMENTOS E MÁQUINAS AGRÍCOLAS "TATU" S.A.

Av. Marchesan, 1979 - Casilla de Correos, 131 - Cep 15994-900 - Matão - Sp - Brasil

CNPJ 52.311.289/0001-63 | Inst. Est.441.000.151.114

Publicaciones Técnicas: Desarrollo

ALESSANDRA PATRICIA KAWAHARA CARRILI

Publicaciones Técnicas: Revisión

JOSÉ DOMINGOS GASPARI

Contactos Catálogo:

E-mail = jgaspari@marchesan.com.br

**PIEZAS ORIGINALES
CIVEMASA**

