

CATÁLOGO DE PEÇAS

TRANSBORDOS DE CANA

TAC 10000 DIAN 2,8/3,0 BOLA

Código: 0501091714



Série: S-1014

Revisão: AGO/2016

PEÇAS ORIGINAIS
CIVEMASA

civemasa

PRODUTOS

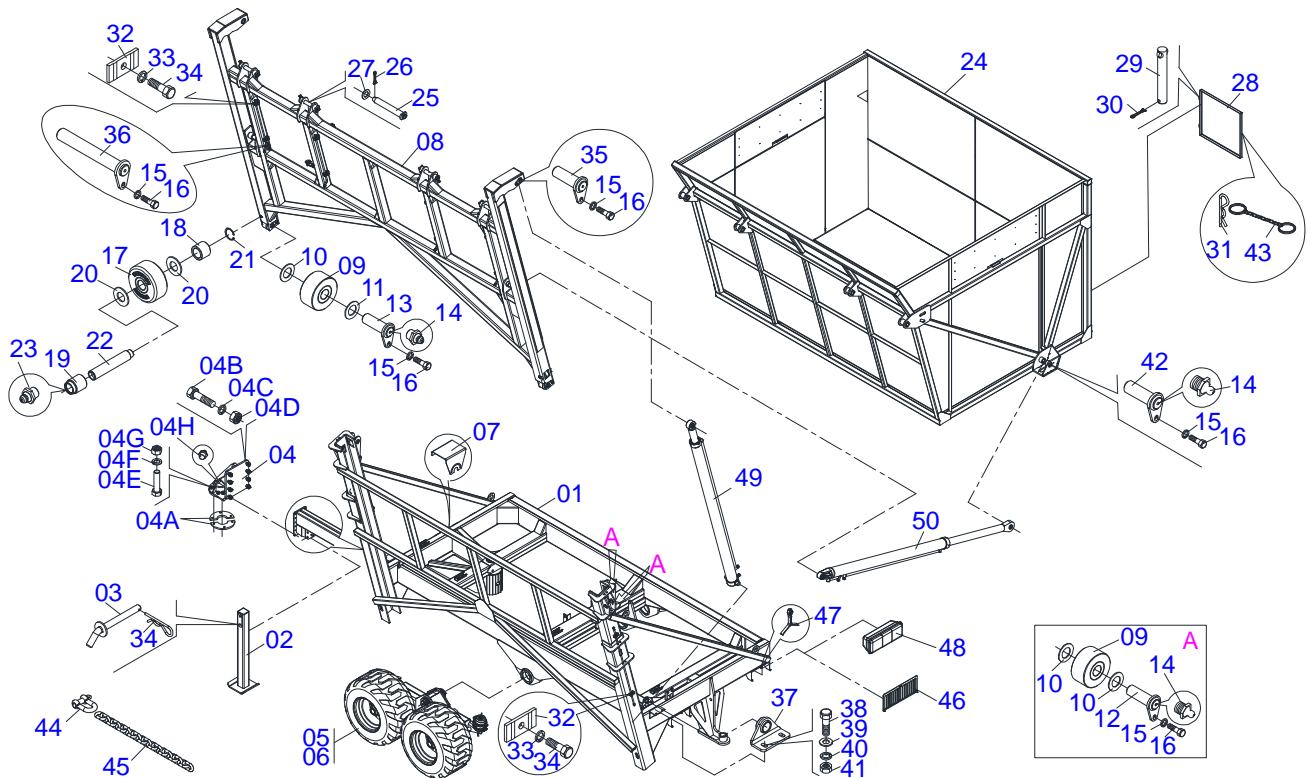
Código	Descrição
0120420341	TAC 10000 DIAN 2,8/3,0 BOLA S-1014

ATENÇÃO: IMPORTANTE

A CIVEMASA RESERVA O DIREITO DE APERFEIÇOAR E/ OU ALTERAR AS CARACTERÍSTICAS TÉCNICAS DE SEUS PRODUTOS, SEM A OBRIGAÇÃO DE ASSIM PROCEDER COM OS JÁ COMERCIALIZADOS E SEM CONHECIMENTO PRÉVIO DA REVENDA OU DO CONSUMIDOR.

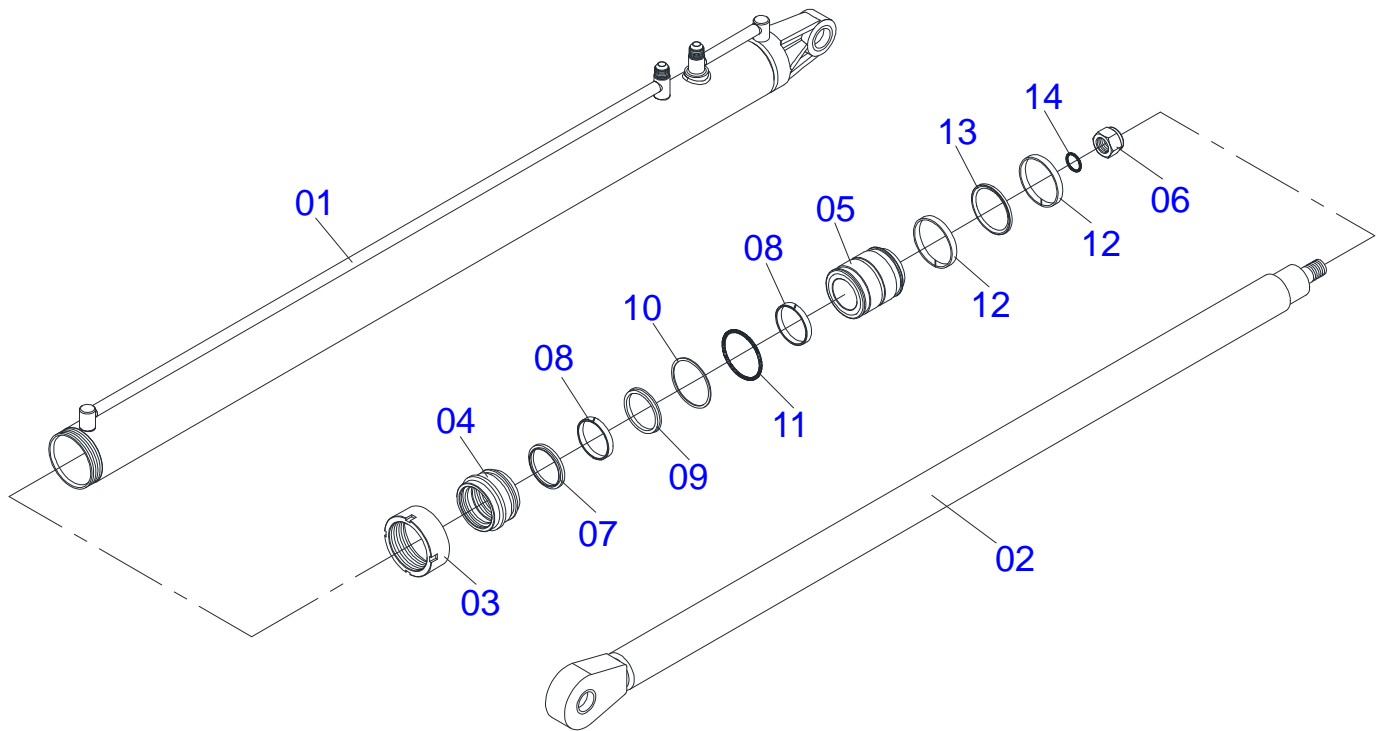
INDICE

0909091988	CABEÇALHO	1
0511047791	CIL BASC 76,2 X 101,6 X 2100 X 1640	2
0521045265	CIL HIDR 76,2X101,60X2260X2010 TAC	3
0909091964	SISTEMA DE LUBRIFICAÇÃO	4
0909091986	BALANCIM DIREITO E ESQUERDO	5
0909091991	SISTEMA ELETRICO	6
0501059628	SIST PNEUMATICO TAC 10500 S-0210	7
0511056863	SISTEMA HIDR TAC 10000	8

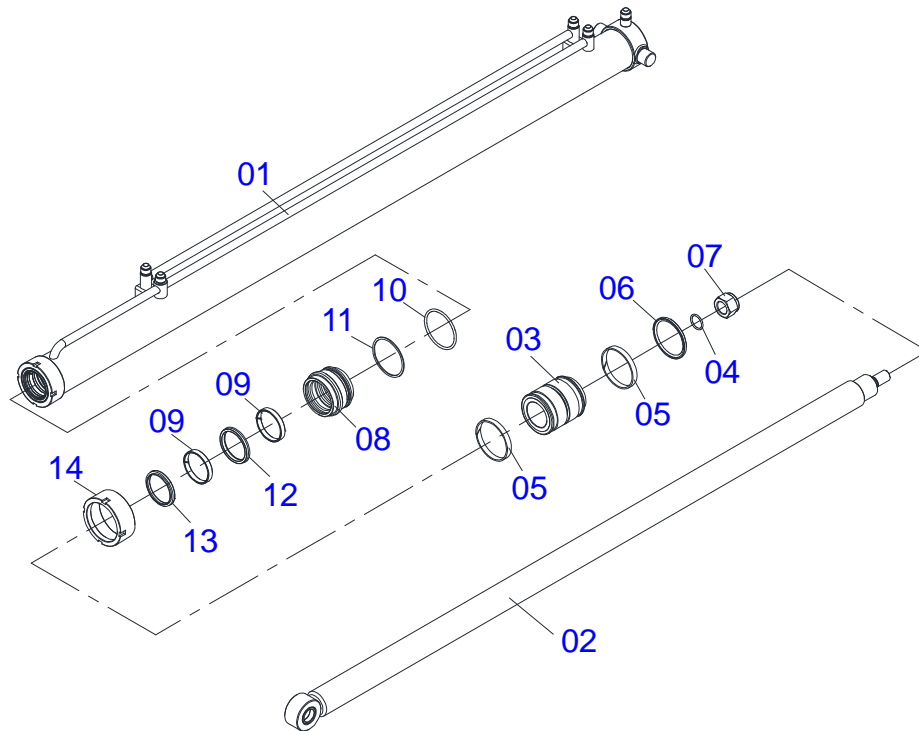


Item	Código	Descrição	QT
01	0521065675	CHASSI TAC 10000	01
02	0521065649	PE DESCANSO TAC 10000	01
03	0521065652	EIXO 12,70 X 148 TAC 10000	01
04	0521045250	ENG BOLA 4 COMPL TAC 10000	01
04A	0551016939	FLANGE BIPARTIDA 1G139791 TAC	02
04B	0501010100	PARAF 5/8 UNC X 2 C S G.5 ZN	06
04C	0503010027	ARRUELA PRESSAO 5/8 ZN 1K01574	06
04D	0503010013	PORCA 5/8 NC ZN 1K03087	06
04E	0501010098	PARAF 3/4 UNC X 2 C S G.5 ZN	08
04F	0503010027	ARRUELA PRESSAO 5/8 ZN 1K01574	08
04G	0503010013	PORCA 5/8 NC ZN 1K03087	08
04H	0503010002	GRAXEIRA 1800	01
05	0521045288	BALANCIM DIR COMPL TAC 10000	01
06	0521045287	BALANCIM ESQ COMPL TAC 10000	01
07	0571016441	PROTECAO VALV SOLENOIDE TAC 21000	01
08	0511068752	QUADRO ELEVADOR TAC 10500 CHE	01
09	0501110526	ROLDANA INF ELEV TTAC 18000	06
10	0551014871	ARRUELA LISA 38,50 X 88 X 3,00 ZN	08
11	0551015940	ARRUELA LISA 38,5 X 88 X 6,3 TAC	04
12	0511067985	PINO SUP ROLDANA TAC DC 12000	04
13	0511068766	PINO ROLDANA 38,1 X 110 TAC 10500	02
14	0503010002	GRAXEIRA 1800	02
15	0503010019	ARRUELA PRESSAO 1/2 ZN 1K01556	06
16	0503010834	PARAF 1/2 UNC X 1 C S G.5 ZN	06
17	0501110540	ROLDANA LAT ELEV TAC 10500	02
18	0551014873	LUVA 25,70 X 38,1 X 30,5 TTAC	02
19	0551014874	LUVA 25,70 X 38,1 X45 TTAC 41184537	02
20	0551014872	ARRUELA LISA 26 X 50,8 X 3,00 ZN	04
21	0503014307	ANEL RET P/FURO 502026	02
22	0551014860	PINO ROLD INF LAT ELEV TTAC 18000	02
23	0503010691	GRAXEIRA 1/4 NF	02
24	0521065643	CESTO TAC 10000	01
25	0511068336	EIXO ARTICULACAO CESTO TAC 9500	04

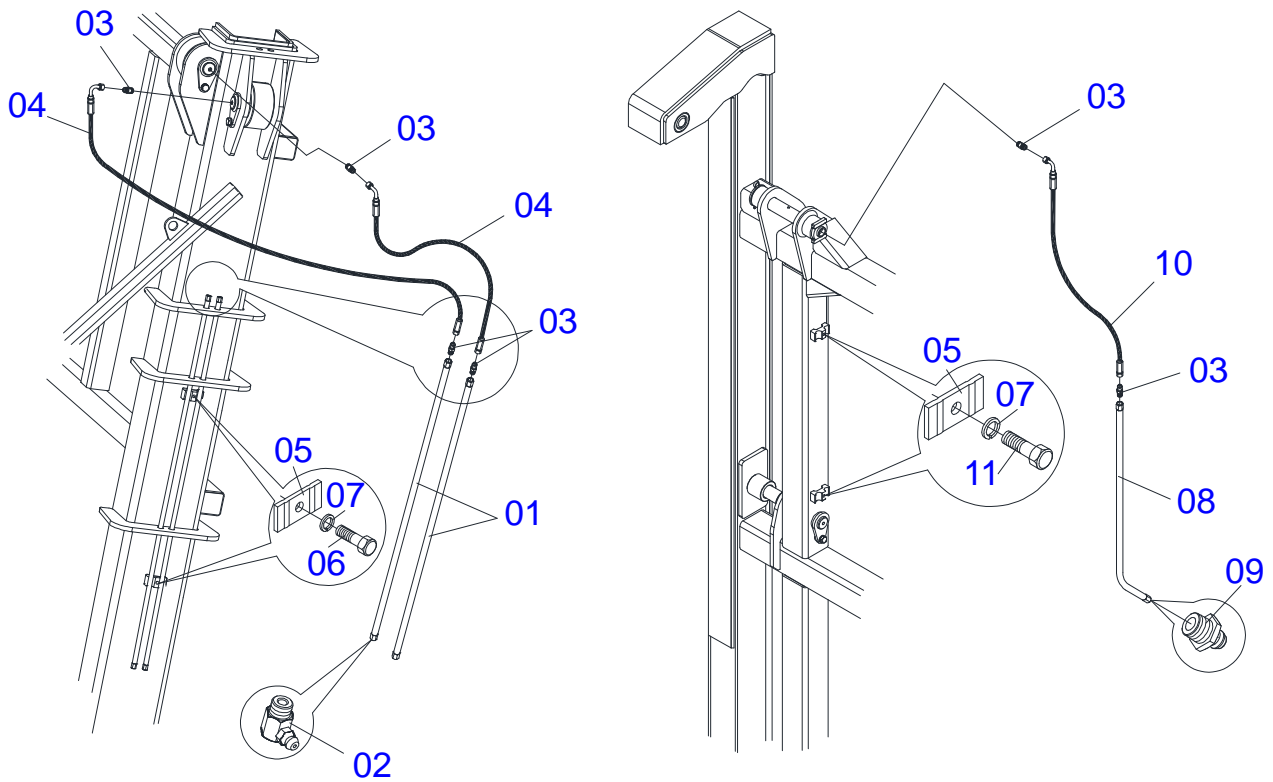
Item	Código	Descrição	QT
26	0503010534	CONTRAPINO 3/8 X 2.1/2 ZN 1G13300	04
27	0501012916	ARRUELA LISA 38,50 X 66 X 4,75 ZN	04
28	0521065644	TAMPA PORTA BITUCA TAC 10000	01
29	0521010553	EIXO JUNCAO 12,70 X 76 STP2 ZN	02
30	0503010257	CONTRAPINO 1/8 X 1 SA 1G13310	02
31	0503030168	CUPILHA 3 X 50 SDA 11/6	01
32	0531011180	CORPO SUP PRESILHA PCA	16
33	0503010025	ARRUELA PRESSAO 3/8 ZN 1K01527	16
34	0503010751	PARAF 3/8 UNC X 1.1/4 C S G.5 ZN	16
35	0511068767	PINO FIX 150 TAC 10500 CHE	02
36	0511067983	EIXO ARTIC ELEVADOR TAC DC 12000	02
37	0511068514	MANCAL FIX CIL ELEV TTAC18000	02
38	0503010232	PARAF 5/8 UNC X 1.3/4 C S G.5 ZN	04
39	0501012140	ARRUELA LISA 16,50 X 40 X 4,00 ZN	04
40	0503010027	ARRUELA PRESSAO 5/8 ZN 1K01574	04
41	0503010013	PORCA 5/8 NC ZN 1K03087	04
42	0511067982	EIXO ARTIC CAIXA CIL TAC DC 12000	02
43	0503011423	ANEL CHAVEIRO C/CORR	01
44	0503014321	MANILHA P/CABO ACO 3/4 1G137544	02
45	0503014120	CORR SEGURANCA 3/4 X 1200 ZN	01
46	0561014113	PROTECAO CX LANTERNA TAC 10500 CHE	02
47	0503010257	CONTRAPINO 1/8 X 1 SA 1G13310	02
48	0503032811	LANTERNA GF 163 1G84189	02
49	0521045265	CIL HIDR 76,2X101,60X2260X2010 TAC	02
50	0511047791	CIL BASC 76,2 X 101,6 X 2100 X 1640	02



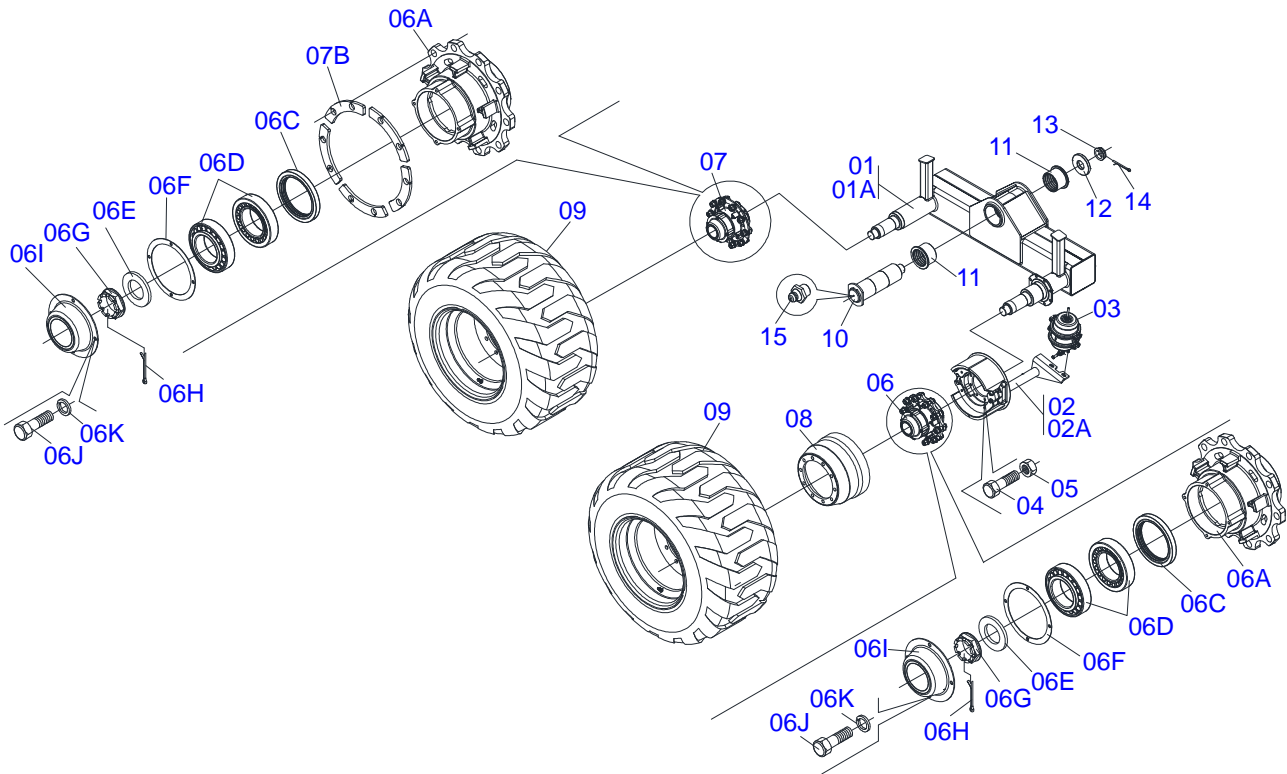
Item	Código	Descrição	
01	0521060538	CAMISA CIL BASC 101,6 X 1950 TAC	01
02	0521060537	HASTE CIL BASC 76,2 X 1957,5 TAC	01
03	0541019606	TAMPA MOVEL CH 41776/5CTC 4103630	01
04	0551016445	SUPT ANEIS TAC 10500 CHE	01
05	0551016446	EMBOLO 101.6 X 63.5 X 117 TAC	01
06	0503010817	PORCA AUTOFREN 1.1/4 NF ALTA	01
07	0503012642	ANEL RASPD D-3000 MOLYTHANE 1G24261	01
08	0503013553	ANEL W2-3250-500 1G06849	02
09	0503013552	GAXETA 2500-3000-375-B 1G17553	01
10	0503011061	ANEL BACK-UP 8-342 1G31076	01
11	0503010338	ANEL O RING 2-342 N 3006-9B 1G04619	01
12	0503010994	ANEL G.E.4 X 3 X 1/2 W2-4000-500 PK	02
13	0503012725	GAXETA OE 101605020211D-BR 1G17605	01
14	0503010345	ANEL O RING 2-218 N 3006-9B 1G04609	01



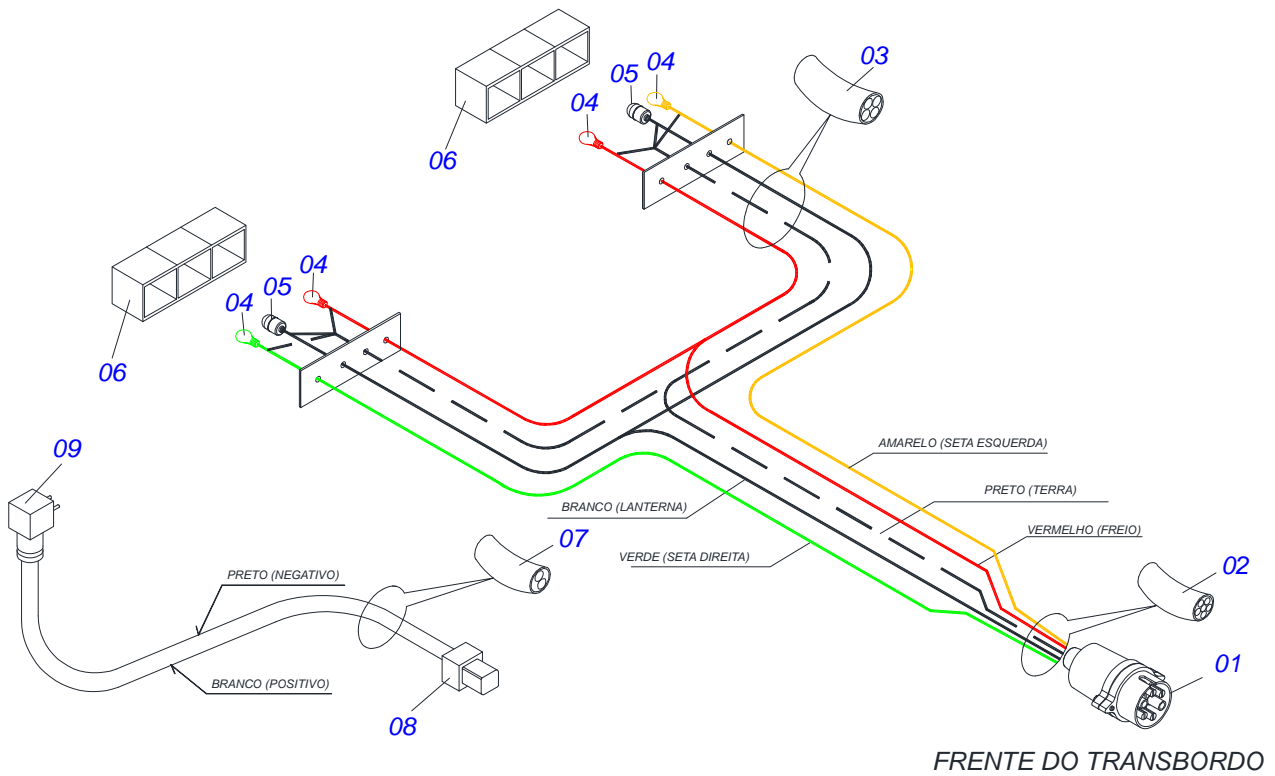
Item	Código	Descrição	QT
01	0511068728	CAMISA CIL ELEVACAO TAC 10500	01
02	0511068729	HASTE CIL ELEVACAO TAC 10500	01
03	0551016446	EMBOLO 101.6 X 63.5 X 117 TAC	01
04	0503010345	ANEL O RING 2-218 N 3006-9B 1G04609	01
05	0503010994	ANEL G.E.4 X 3 X 1/2 W2-4000-500 PK	02
06	0503012725	GAXETA OE 101605020211D-BR 1G17605	01
07	0503010817	PORCA AUTOFREN 1.1/4 NF ALTA	01
08	0551016445	SUPT ANEIS TAC 10500 CHE	01
09	0503013553	ANEL W2-3250-500 1G06849	02
10	0503010338	ANEL O RING 2-342 N 3006-9B 1G04619	01
11	0503011061	ANEL BACK-UP 8-342 1G31076	01
12	0503013552	GAXETA 2500-3000-375-B 1G17553	01
13	0503012642	ANEL RASPD D-3000 MOLYTHANE 1G24261	01
14	0541019606	TAMPA MOVEI CH 41776/5CTC 4103630	01



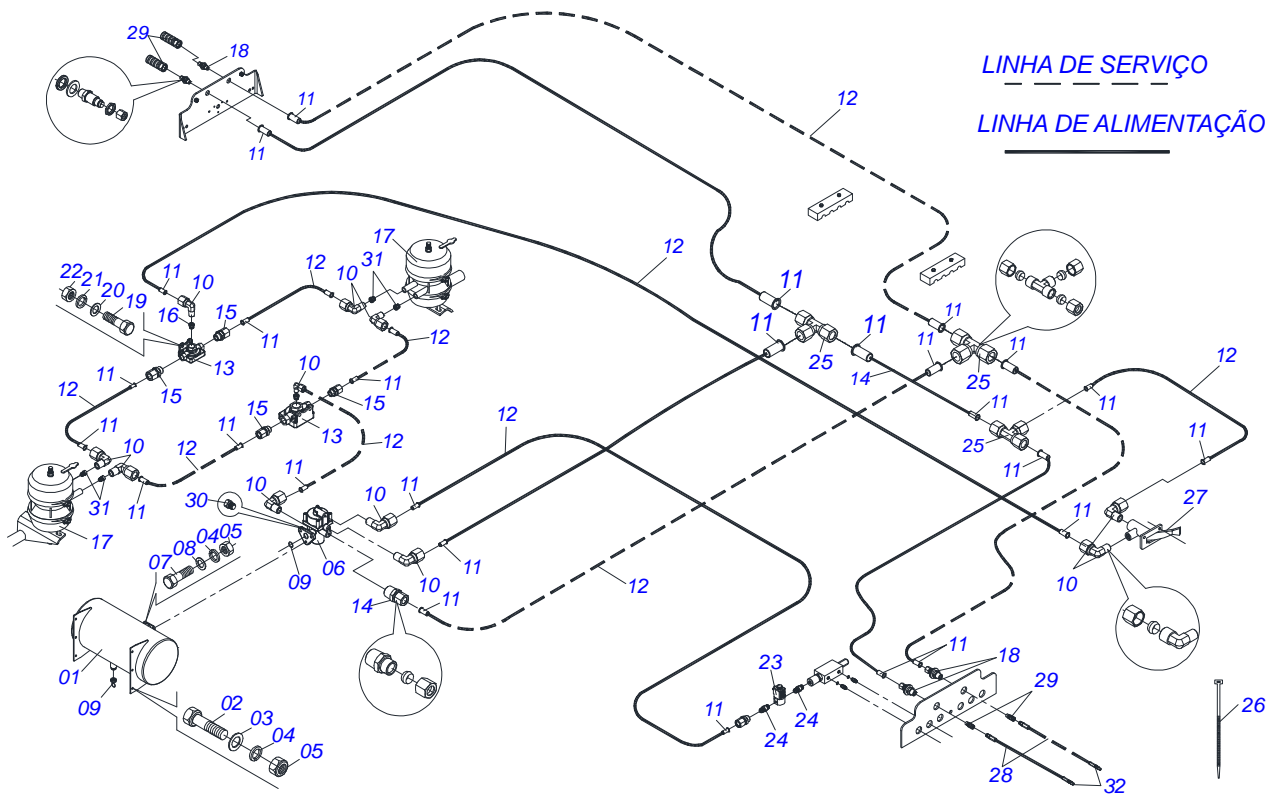
Item	Código	Descrição	QT
01	0511068779	TUBO GRAXA GUIA TAC 10500	04
02	0503010004	GRAXEIRA 1890 3/8 (1/8 BSP)	04
03	0503012776	NIPLE 1/8 BSP X 7/16 UNF JIC DCADC	16
04	0501081157	MANG 1/4 X 600 TR-TC	04
05	0531011180	CORPO SUP PRESILHA PCA	12
06	0503010237	PARAF 3/8 UNC X 1 C S G.5 ZN	04
07	0503010025	ARRUELA PRESSAO 3/8 ZN 1K01527	12
08	0511069598	TUBO GRAXA ELEV TAC 13000	04
09	0503010002	GRAXEIRA 1800	04
10	0501081289	MANG 1/4 X 400 TR-TC	04
11	0503010751	PARAF 3/8 UNC X 1.1/4 C S G.5 ZN	08



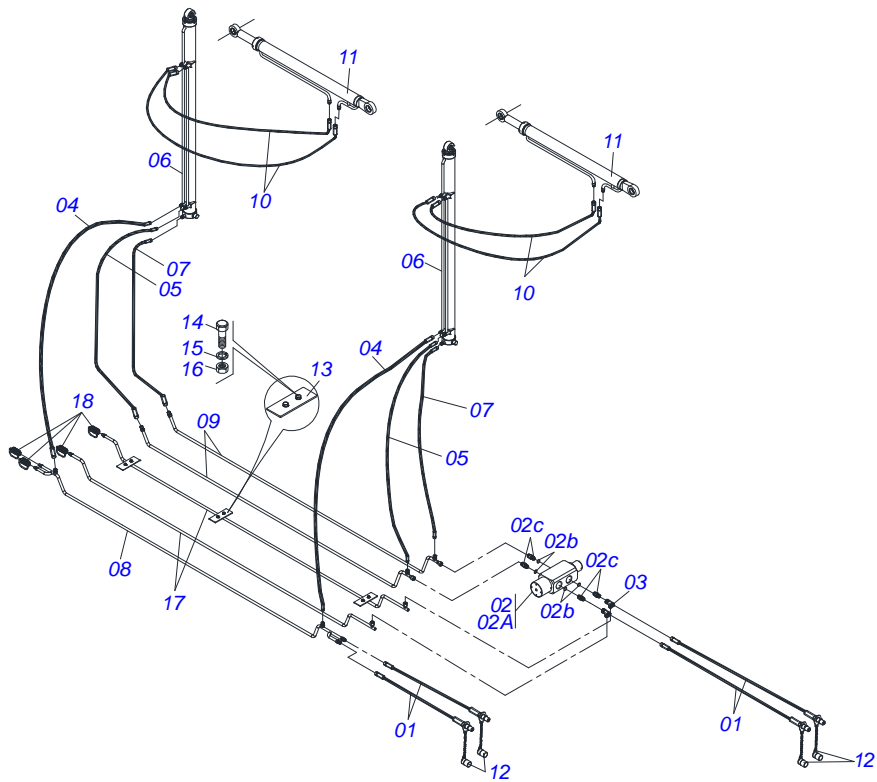
Item	Código	Descrição	QT
01	0521065651	BALANCIM ESQ TAC 10000	01
01a	0521065650	BALANCIM DIR TAC 10000	01
02	0503014052	FREIO MASTER 7 TUBE DIR EIXO S 530	02
02a	0503014053	FREIO MASTER 7 TUBE ESQ EIXO S 530	02
03	0503014056	CAMARA FREIO 8 SPRING BRAKE TUBE	02
04	0503010232	PARAF 5/8 UNC X 1.3/4 C S G.5 ZN	16
05	0503012412	PORCA AUTOTRAV 5/8 UNC S	16
06	0511045858	CUBO RODA COMPL C/FREIO TAC	02
06a	0502012462	CUBO RODEIRO TRANSB 1G138414	02
06c	0503013541	RET 0310-BG SABO TRAS AR22 1G25356	04
06d	0503010118	ROL 32218	08
06e	0531019986	ARRUELA LISA 64 X 110 X 9,50 TAC	04
06f	0503013548	JUNTA CORTICA CR4F CAR JS00002	04
06g	0502040080	PORCA FLANGEADA R.2.1/2 UN STA2	04
06h	0503012213	CONTRAPINO 1/4 X 4 1G13112 SA	04
06i	0503013549	TAMPA CUBO PRETA 4F CAR LISA	04
06j	0503013546	PARAF SX MA5,8 M10X1,5X20ZA DI	16
06k	0503013542	ARRUELA PRES M10 2130220009 1K01832	16
07	0511048127	CUBO RODA COMPL S/FREIO TAC	02
07b	0561015521	FLANGE MENOR SECCIONADA CUBO RODA	10
08	0502020688	TAMBOR FREIO MB-021.0825 TAC	02
09	0503062363	RODA C/P 600/50 22,5 16L OFFSET 50	04
10	0521062517	EIXO ARTICULACAO 524 BALANCIM TAC	02
11	0531016429	BUCHA DESGASTE TAC 90470 31182319	04
12	0551012036	ARRUELA LISA 65 X 160 X 19,00 TAC	02
13	0502040080	PORCA FLANGEADA R.2.1/2 UN STA2	02
14	0503012213	CONTRAPINO 1/4 X 4 1G13112 SA	02
15	0503010002	GRAXEIRA 1800	02



Item	Código	Descrição	QT
01	0503062399	TOMADA ENGATE COMPL E-1600 1G84536	01
02	0503013224	CABO PP 6 X 1,5 MM	12 m
03	0503015497	CABO PP 4 X 1,5 MM 1G12249	03 m
04	0503032812	LAMPADA 1141 12V 1G84228	04
05	0503032813	LAMPADA 67 12V 5W 1G84238	02
06	0503032811	LANTERNA GF 163 1G84189	02
07	0503014046	CABO PP 3 X 1,5 MM	4,5 m
08	0503013789	CONECTOR 4V/1,5MM MACHO C/ESPADAO	01
09	0503013566	PLUG PARKER H 784-010 1G121568	01



Item	Código	Descrição	QT
01	0503033132	RESERVAT AR 36L TAC 13000 (CILIND.) TAC	01
02	0503010237	PARAF 3/8 UNC X 1 C S G.5 ZN	06
03	0501010984	ARRUELA LISA 10,50 X 27 X 3,00 ZN	06
04	0503010025	ARRUELA PRESSAO 3/8 ZN 1K01527	06
05	0503010026	PORCA 3/8 NC S ZN 1K03048	06
06	0503032389	VALV RELE/EM RE4/3S 950100 1G37832	01
07	0503010751	PARAF 3/8 UNC X 1.1/4 C S G.5 ZN	03
08	0501013518	ARRUELA LISA 10,50 X 24 X 1,50 ZN	03
09	0503013421	ANEL O RING 2-125 N 3006-9B	01
10	0503032307	CONEXAO COTOVELO 1/2X1/4NPT 1G96069	11
11	0503014002	INSERTO CANO 1/2 1G96219	11
12	0503032835	TUBO TECALON 1/2 1G27427	20
13	0503013523	VALV DRENO ORING M22X1,5 1G121419	01
14	0503014213	CONECTOR MACHO 1/2X1/2 NPT 1G137265	01
15	0503014216	CONECTOR MACHO POLXMM T1/2XM16 CIV	04
16	0503013481	REDUTOR M22 X 1/4 NPT 1G30539	02
17	0503014056	CAMARA FREIO 8 SPRING BRAKE TUBE	02
18	0503014138	UNIAO ANTEP TUBO 1/2 1G104525	04
19	0503010371	PARAF 5/16 UNC X 1 C S G.5 ZN	02
20	0501010694	ARRUELA LISA 8,50 X 18 X 1,50 ZN	04
21	0503010179	ARRUELA PRESSAO 5/16 ZN 1K01528	04
22	0503010337	PORCA 5/16 NC ZN 1K03039	04
23	0503032387	VALV PN PARK 7600-358TH 12V 1G37822	02
24	0503014486	NIPLE RETO 1/8 NPTF (4001) 1G138662	01
25	0503032301	CONEXAO TIPO "T" 1/2 1G02729	03
26	0503013527	ABRAC ZIPER 28CM 1G01144	30
27	0503014039	VALV ACIONAMENTO 1/4 920100 1G37571	01
28	0501081275	MANG 1/2 X 3250 TM-TM	02
29	0503014140	FEMEA ENG RAP PNEUM 1/2 NPT (7321)	04
30	0503013518	PLUG SEX 1/4 NPFT 1G121370	02
31	0503014037	REDUTORA M/F M16 X 1/4 NPTF 1G30559	04
32	0503013515	MACHO ENG RAP PNEUM 1/2NPTF (7322)	02



Item	Código	Descrição	QT
01	0501081486	MANG 3/4 X 3300 TM-TR 2T	04
02	0511056864	VALV HID/ELET/PNEUMAT COMP TAC10000	01
02a	0503032386	VALV HIDR ELETRO-PNEUMATICA 1G37812	01
02b	0503011109	ANEL O RING 2-119 N 3006 9B	04
02c	0501010589	NIPLE R. 1.1/16UN SEXT 1.1/4 X 52	04
03	0503013534	ADAP TEE JIC 1.1/16 C/P GL 1G121281	02
04	0501081320	MANG 3/4 X 600 TR-TR	01
05	0501081715	MANG 3/4 X 550 TR-TR	03
06	0521045265	CIL HIDR 76,2X101,60X2260X2010 TAC	02
07	0501080031	MANG 3/4 X 500 TR-TR	02
08	0521065653	COND OLEO RETORNO 6SAIDAS TAC10000	01
09	0521065654	COND OLEO PRESSAO TAC 10000	02
10	0501081019	MANG 3/4 X 2800 TR-TR	04
11	0511047791	CIL BASC 76,2 X 101,6 X 2100 X 1640	02
12	0501053834	MACHO ENG RAP AGR 1/2 NPT C/TAMPA	04
13	0571017907	PLACA 160 X 60 X 4,00 C/FUROS TAC	02
14	0503010765	PARAF 3/8 UNC X 3 C S G.5 ZN	04
15	0503010025	ARRUELA PRESSAO 3/8 ZN 1K01527	04
16	0503010026	PORCA 3/8 NC S ZN 1K03048	04
17	0521065655	COND OLEO ALIMENT TAC 10000	02
18	0501053835	FEMEA ENG RAP AGR 1/2 NPT C/TAMPA	04



email: civemasa@civemasa.com.br

www.civemasa.com.br

Fone: +55 16.3382.8222

Fax: +55 16.3382.8355

MARCHESAN IMPLEMENTOS E MÁQUINAS AGRÍCOLAS "TATU" S.A.

Av. Marchesan, 1979 - Caixa Postal, 131 - Cep 15994-900 - Matão - Sp - Brasil

CNPJ 52.311.289/0001-63 | Inst. Est.441.000.151.114

Diagramação e Ilustração = GASPARI
e.mail = jgaspari@marchesan.com.br

**PEÇAS ORIGINAIS
CIVEMASA**

The Civemasa logo, identical to the one at the top of the page, is positioned at the bottom right of the page. It features the word "civemasa" in a bold, italicized, lowercase sans-serif font, with three vertical bars above the letters "i", "v", and "e" in green, orange, and green colors.