

CATÁLOGO DE PIEZAS

TAC 10000 DIAN 2,8/3,0 BOLA

Código: 0501091714



Serie: S-1014

Revisión: AGO/2016

PIEZAS ORIGINALES
CIVEMASA

civemasa

PRODUCTOS

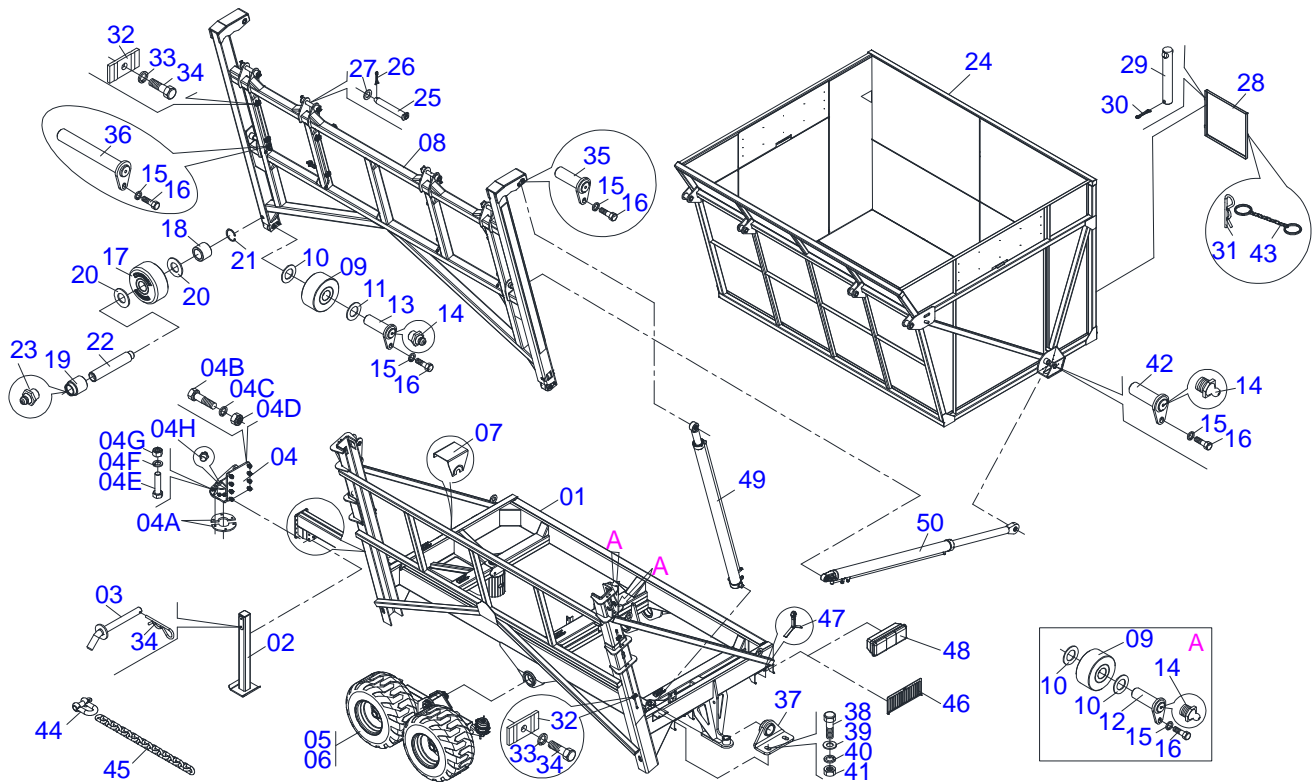
Código	Descripción
0120420341	TAC 10000 DIAN 2,8/3,0 BOLA S-1014

ATENCIÓN: **IMPORTANTE**

CIVEMASA SE RESERVA EL DERECHO DE PERFECCIONAR Y/O MODIFICAR LAS CARACTERÍSTICAS TÉCNICAS DE SUS PRODUCTOS, SIN LA OBLIGACIÓN DE PROCEDER CON LOS YA COMERCIALIZADOS Y SIN CONOCIMIENTO PREVIO DEL DISTRIBUIDOR AUTORIZADO O DEL CONSUMIDOR. LOS DIBUJOS SON SOLO ILUSTRATIVOS.

INDICE

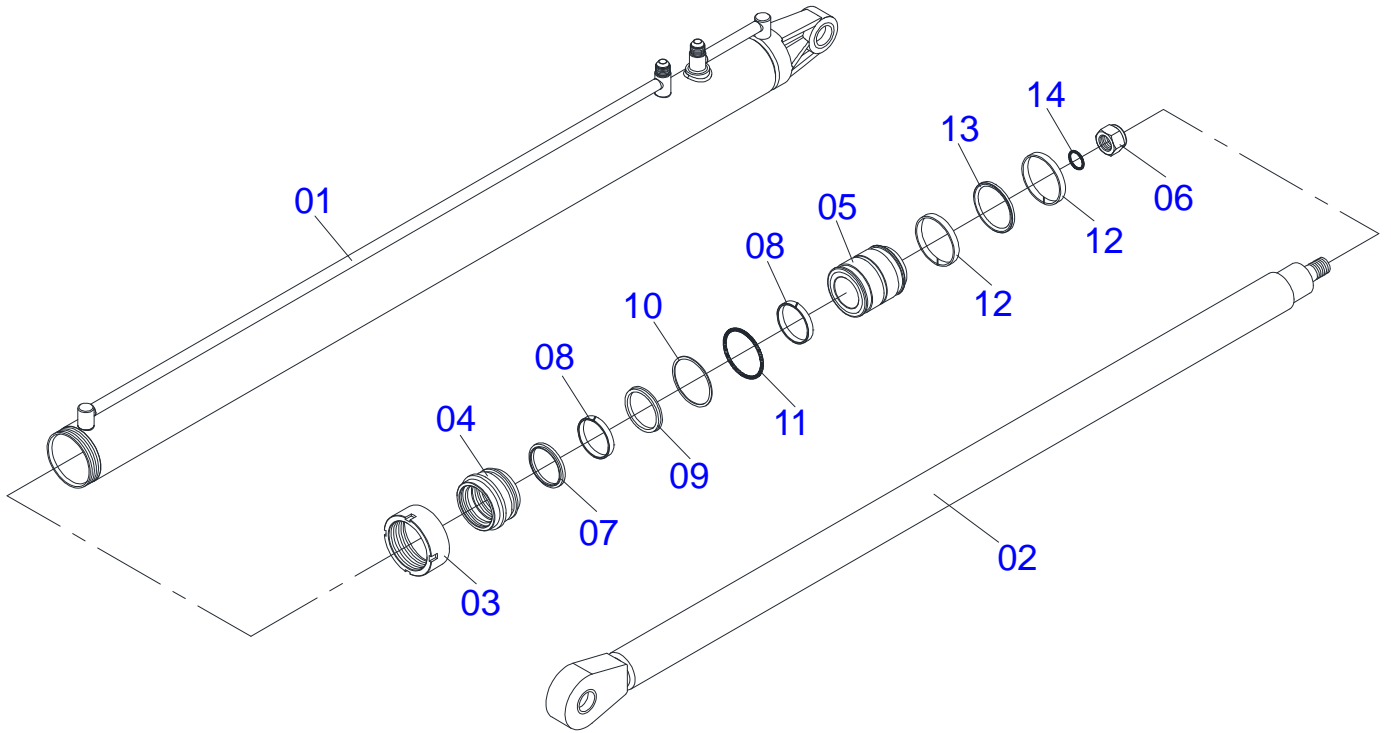
0909091988	CABEZAL	1
0511047791	CILINDRO BALANCÍN	2
0521045265	ESTABILIZADOR CABEZAL	3
0909091964	SISTEMA LUBRICACIÓN	4
0909091986	BALANCIN DERECHO/BALANCIM IZQUIERDO	5
0909091991	SISTEMA ELÉCTRICO	6
0501059628	ESQUEMA NEUMATICO	7
0511056863	CILINDRO HIDRAULICO	8



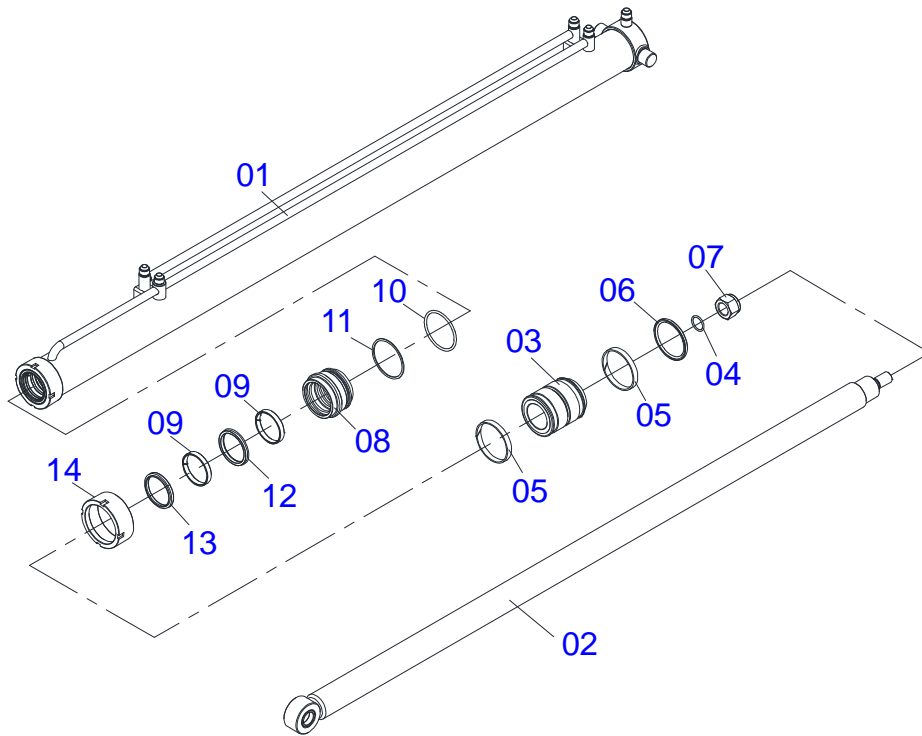
Artículo	Código	Descripción	QT
01	0521065675	CHASIS	01
02	0521065649	DESCANSO	01
03	0521065652	EJE	01
04	0521045250	ENGANCHE	01
04A	0551016939	BRIDA ARRANQUE	02
04B	0501010100	TORNILLO	06
04C	0503010027	ARANDELA PRESION 5/8"	06
04D	0503010013	CLAVIJA SEN CABEZA	06
04E	0501010098	TORNILLO 3/4 UNC X 2 C S G.5 ZN	08
04F	0503010027	ARANDELA PRESION 5/8"	08
04G	0503010013	CLAVIJA SEN CABEZA	08
04H	0503010002	GRASERA 1800	01
05	0521045288	BALANCIM DIR	01
06	0521045287	BALANCIM IZQUIERDO	01
07	0571016441	PROTECCIÓN VALVULA	01
08	0511068752	CUADRO ELEVACIÓN TCA 10500 CHE	01
09	0501110526	ROLDANA	06
10	0551014871	ARANDELA PLANA	08
11	0551015940	ARANDELA PLANA	04
12	0511067985	PASADOR APOYO ROLDANA	04
13	0511068766	PASADOR POULIE 38,1 X 110	02
14	0503010002	GRASERA 1800	02
15	0503010019	ARANDELA PRESION 1/2 ZN 1K01556	06
16	0503010834	TORNILLO 1/2 UNC X 1	06
17	0501110540	ROLDANA LATERAL	02
18	0551014873	BUJE 25,70 X 38,1 X 30,5	02
19	0551014874	BUJE 25,70 X 38,1 X 45	02
20	0551014872	ARANDELA PLANA	04
21	0503014307	CLAMPING RING (FOR AXLE)	02
22	0551014860	PASADOR ROLDANA	02
23	0503010691	GRASERA 1/4" NF	02
24	0521065643	CESTO	01
25	0511068336	EJE ARTICULACION	04

CABEZAL

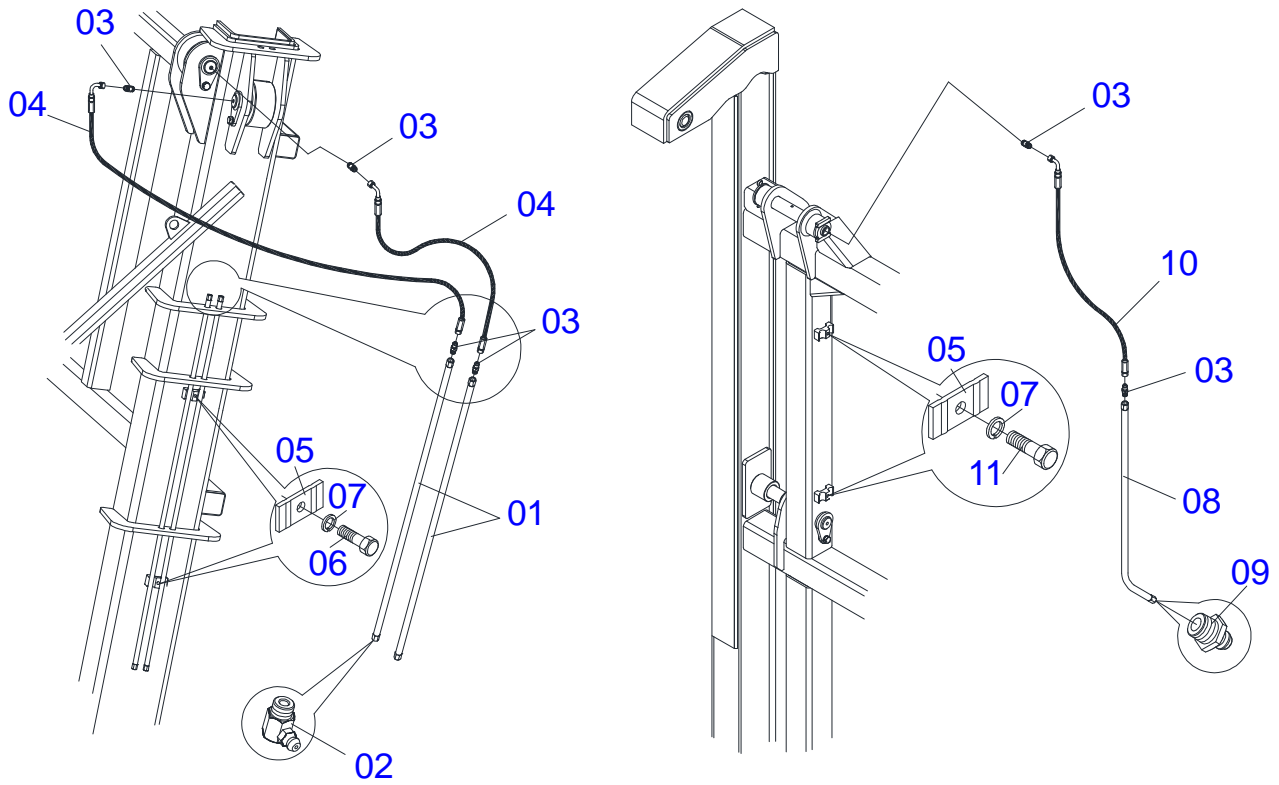
Artículo	Código	Descripción	QT
26	0503010534	PASADOR ABIERTO 3/8 X 2.1/2	04
27	0501012916	ARANDELA PLANA 38.5 X 66 X 4.75	04
28	0521065644	TAPA	01
29	0521010553	EJE UNION 12,70 X 76	02
30	0503010257	PASADOR ABIERTO 1/8" X 1"	02
31	0503030168	PASADOR ABIERTO 3 X 50 SDA 11/6	01
32	0531011180	CUERPO SUPERIOR PRESILLA	16
33	0503010025	ARANDELA PRESION	16
34	0503010751	TORNILLO	16
35	0511068767	PASADOR FIJADOR	02
36	0511067983	EJE ARTICULACION	02
37	0511068514	CHUMACERA FIJADOR CILINDRO ELEVACIÓN	02
38	0503010232	TORNILLO 5/8 UNC X 1.3/4 C S G.5 ZN	04
39	0501012140	ARANDELA PLANA 16,50 X 40 X 4,00 ZN	04
40	0503010027	ARANDELA PRESION 5/8"	04
41	0503010013	CLAVIJA SEN CABEZA	04
42	0511067982	EJE ARTICULACION	02
43	0503011423	ANILLO TENSOR 502100 (PARA EJE)	01
44	0503014321	CABLE DE ACERO GRILLO	02
45	0503014120	CADENA	01
46	0561014113	PROTECCIÓN CAJA FARO	02
47	0503010257	PASADOR ABIERTO 1/8" X 1"	02
48	0503032811	LINTERNA GF	02
49	0521045265	ESTABILIZADOR CABEZAL	02
50	0511047791	CILINDRO BALANCÍN	02



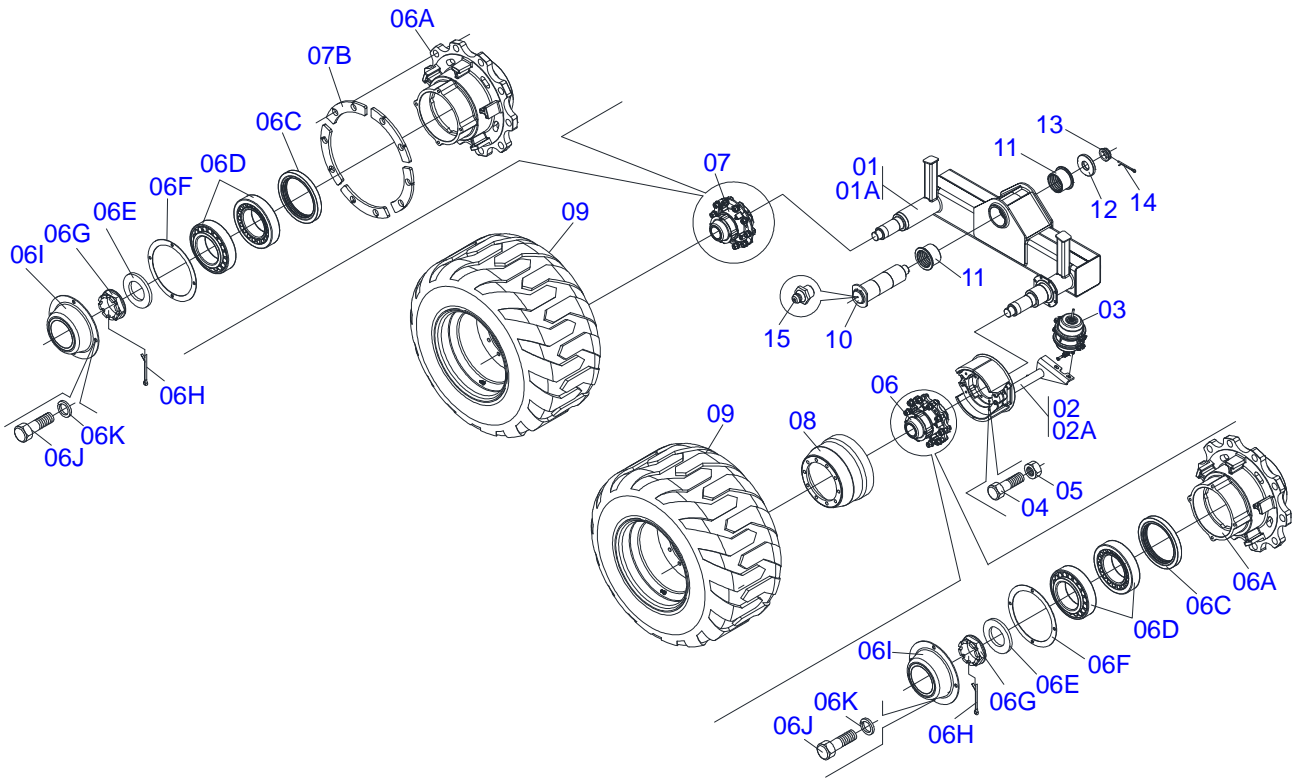
Artículo	Código	Descripción	
01	0521060538	CAMISA	01
02	0521060537	VARÓN CILINDRO BALANCÍN	01
03	0541019606	TAPA MOVIL	01
04	0551016445	SOPORTE ANILLOS	01
05	0551016446	EMBOLO 101.6 X 63.5	01
06	0503010817	TUERCA 1.1/4" UNF	01
07	0503012642	ANILLO RASCADOR D-3000	01
08	0503013553	ANILLO VEDAMIENTO	02
09	0503013552	ANILLO	01
10	0503011061	ANILLO BACK-UP 8-342	01
11	0503010338	ANILLO O'RING 2-342 N 3006-9B	01
12	0503010994	ANILLO GUIA EXTERNO W2-4000-500	02
13	0503012725	ANILLO	01
14	0503010345	ANILLO O'RING 2-218 N 3006-9B	01



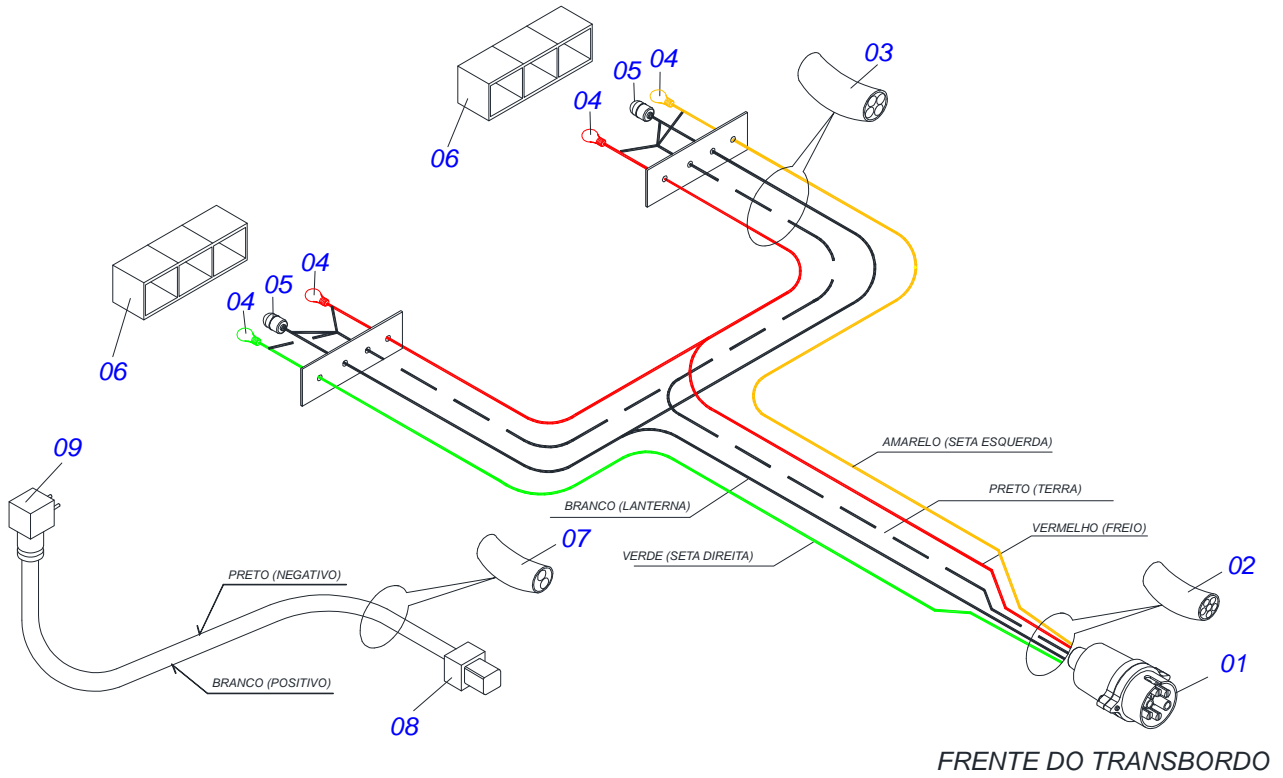
Artículo	Código	Descripción	QT
01	0511068728	CAMISA CILINDRO ELEVACIÓN	01
02	0511068729	VARÓN CILINDRO ELEVAÇÃO	01
03	0551016446	EMBOLO 101.6 X 63.5	01
04	0503010345	ANILLO O-RING 2-218 N 3006-9B	01
05	0503010994	ANILLO GUIA EXTERNO W2-4000-500	02
06	0503012725	ANILLO	01
07	0503010817	TUERCA 1.1/4" UNF	01
08	0551016445	SOPORTE ANILLOS	01
09	0503013553	ANILLO VEDAMIENTO	02
10	0503010338	ANILLO O-RING 2-342 N 3006-9B	01
11	0503011061	ANILLO BACK-UP 8-342	01
12	0503013552	ANILLO	01
13	0503012642	ANILLO RASCADOR D-3000	01
14	0541019606	TAPA MOVIL	01



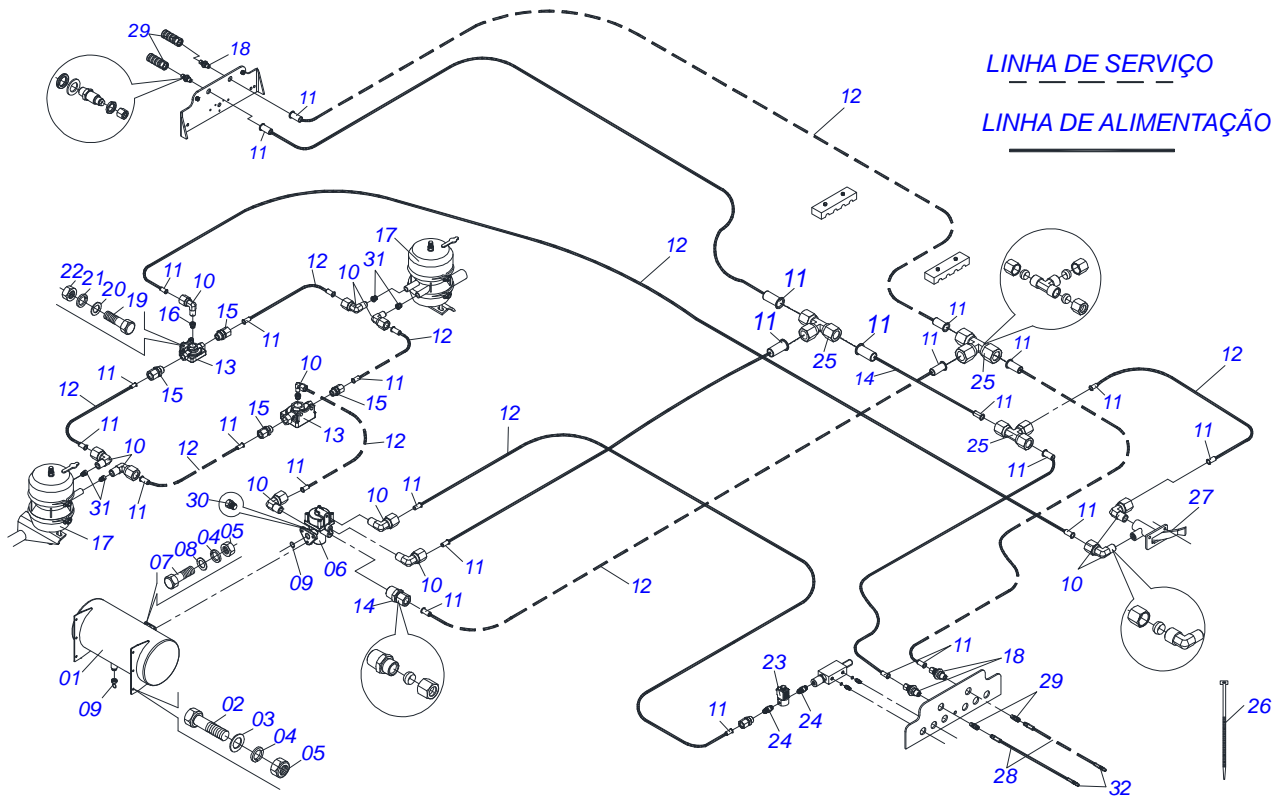
Artículo	Código	Descripción	QT
01	0511068779	GUÍA TUBO GRASA	04
02	0503010004	GRASERA 1890 3/8"	04
03	0503012776	NIPLE 1 NF SEXT.1.1/8 X 37	16
04	0501081157	MANGUERA 1/4 X 600	04
05	0531011180	CUERPO SUPERIOR PRESILLA	12
06	0503010237	TORNILLO	04
07	0503010025	ARANDELA PRESION	12
08	0511069598	TUBO GRASA	04
09	0503010002	GRASERA 1800	04
10	0501081289	MANGUERA 1/4 X 400 TR-TC	04
11	0503010751	TORNILLO	08



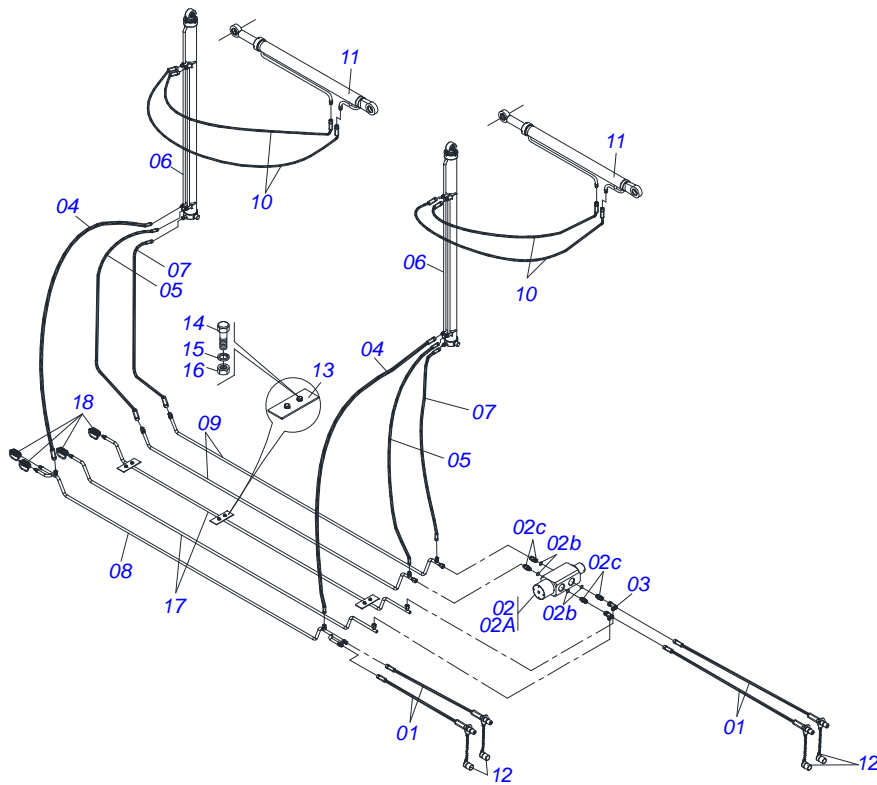
Artículo	Código	Descripción	QT
01	0521065651	BALANCIM IZQUIERDO	01
01a	0521065650	BALANCIM DIR	01
02	0503014052	FRENO	02
02a	0503014053	FRENO	02
03	0503014056	CAMARA DE AIRE	02
04	0503010232	TORNILLO 5/8 UNC X 1.3/4 C S G.5 ZN	16
05	0503012412	TUERCA DE CIERRE 5/8 UNC S	16
06	0511045858	CUBO RUEDA	02
06a	0502012462	CUBO RODADO	02
06c	0503013541	RETENES	04
06d	0503010118	RODAMIENTO 32218	08
06e	0531019986	ARANDELA PLANA	04
06f	0503013548	EMPAQUETADURA	04
06g	0502040080	TUERCA	04
06h	0503012213	PASADOR ABIERTO 1/4" X 4	04
06i	0503013549	TAPA CUBO	04
06j	0503013546	TORNILLO M10 X 1,5 X 20MM	16
06k	0503013542	ARANDELA PRESION M10	16
07	0511048127	CUBO RUEDA	02
07b	0561015521	BRIDA	10
08	0502020688	TAMBOR FRENO	02
09	0503062363	RUEDA	04
10	0521062517	EJE ARTICULACION	02
11	0531016429	BUJE	04
12	0551012036	ARANDELA PLANA	02
13	0502040080	TUERCA	02
14	0503012213	PASADOR ABIERTO 1/4" X 4	02
15	0503010002	GRASERA 1800	02



Artículo	Código	Descripción	QT
01	0503062399	CONEXIÓN ELÉCTRICA	01
02	0503013224	CABLE PP	12 m
03	0503015497	CABLE PP	03 m
04	0503032812	LÁMPARA 1141 12V	04
05	0503032813	LÁMPARA 67 12V 5W	02
06	0503032811	LINTERNA GF	02
07	0503014046	CABLE PP	4,5 m
08	0503013789	CONECTOR 4V/1,5MM	01
09	0503013566	PLUG	01



Artículo	Código	Descripción	QT
01	0503033132	RESERVOIR AR	01
02	0503010237	TORNILLO	06
03	0501010984	ARANDELA PLANA	06
04	0503010025	ARANDELA PRESION	06
05	0503010026	TUERCA	06
06	0503032389	VALVULA	01
07	0503010751	TORNILLO	03
08	0501013518	ARANDELA PLANA	03
09	0503013421	ANILLO O'RING 2-125	01
10	0503032307	CONNECT CODO	11
11	0503014002	INSERT	11
12	0503032835	TUBO TECALON 1/2	20
13	0503013523	VALVULA	01
14	0503014213	CONECTOR MACHO	01
15	0503014216	CONECTOR MACHO	04
16	0503013481	REDUCCION	02
17	0503014056	CAMARA DE AIRE	02
18	0503014138	UNIÓN ANTEP TUBO	04
19	0503010371	TORNILLO	02
20	0501010694	ARANDELA PLANA	04
21	0503010179	ARANDELA PRESION	04
22	0503010337	TUERCA	04
23	0503032387	VALVULA	02
24	0503014486	NIPPLE	01
25	0503032301	CONEXION	03
26	0503013527	ABRAZADERA ZIPER	30
27	0503014039	VALVULA ACIONAMIENTO 1/4	01
28	0501081275	MANGUERA 1/2 X 3250 TM-TM	02
29	0503014140	HEMBRA ENGANCHE RAP 1/2 NPT	04
30	0503013518	PLUG 1/4	02
31	0503014037	REDUCTOR	04
32	0503013515	MACHO ENG RAP	02



Artículo	Código	Descripción	QT
01	0501081486	MANGUERA	04
02	0511056864	VALVULA	01
02a	0503032386	VALVULA	01
02b	0503011109	ANILLO O-RING 2-119 N 3006-9B	04
02c	0501010589	NIPLE 1.1/16UN	04
03	0503013534	ADAPTADOR 1. 1/16"	02
04	0501081320	MANGUERA	01
05	0501081715	MANGUERA	03
06	0521045265	ESTABILIZADOR CABEZAL	02
07	0501080031	MANGUERA	02
08	0521065653	CONDUCTOR ACEITE	01
09	0521065654	CONDUCTOR ACEITE (PRESION)	02
10	0501081019	MANGUERA	04
11	0511047791	CILINDRO BALANCÍN	02
12	0501053834	MACHO ENG RAP 1/2 NPT CON TAPA	04
13	0571017907	PLACA	02
14	0503010765	TORNILLO 3/8" UNC X 3"	04
15	0503010025	ARANDELA PRESION	04
16	0503010026	TUERCA	04
17	0521065655	CONDUCTOR ACEITE	02
18	0501053835	HEMBRA ENGANCHE RAP 1/2 NPT	04

ANOTACIONES



email: civemasa@civemasa.com.br

www.civemasa.com.br

fono: +55 16.3382.8222

Fax: +55 16.3382.8355

MARCHESAN IMPLEMENTOS E MÁQUINAS AGRÍCOLAS "TATU" S.A.

Av. Marchesan, 1979 - Casilla de Correos, 131 - Cep 15994-900 - Matão - Sp - Brasil

CNPJ 52.311.289/0001-63 | Inst. Est.441.000.151.114

Redaccion e Ilustracion = GASPARI
e.mail = jgaspari@marchesan.com.br

PIEZAS ORIGINALES
CIVEMASA

The Civemasa logo, identical to the one at the top of the page, is positioned at the bottom right of the page. It features the word "civemasa" in a bold, italicized, lowercase sans-serif font, with three vertical bars above the letters "i", "v", and "e" in green, orange, and green.