

TRANSBORDOS DE CANA

TAC 14000 C/D 2,9 BOLA

Código: 0501091711

Serie: S-0911

Revisión: 00

Fecha de Revisión: AGOSTO/2016

CATALOGO DE PARTES

CIVEMASA




PRODUCTOS

Código	Descripción
0120420300	TAC 14000 C/D 2,9 BOLA S-0911

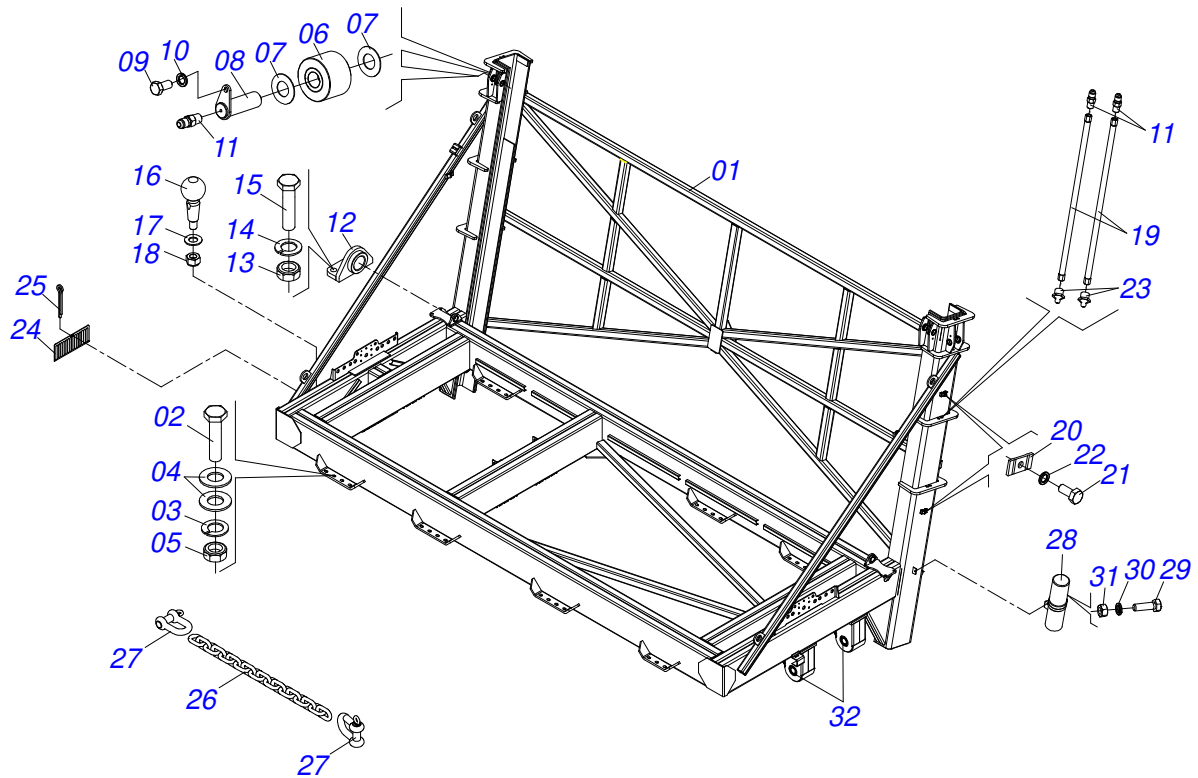
ATENÇÃO: IMPORTANTE

CIVEMASA reserva el derecho de perfeccionar y/o cambiar las características técnicas de sus productos, sin previo aviso y sin la obligación de proceder con los ya comercializados y sin conocimiento previo del revendedor o consumidor. Las fotos son únicamente ilustrativas.



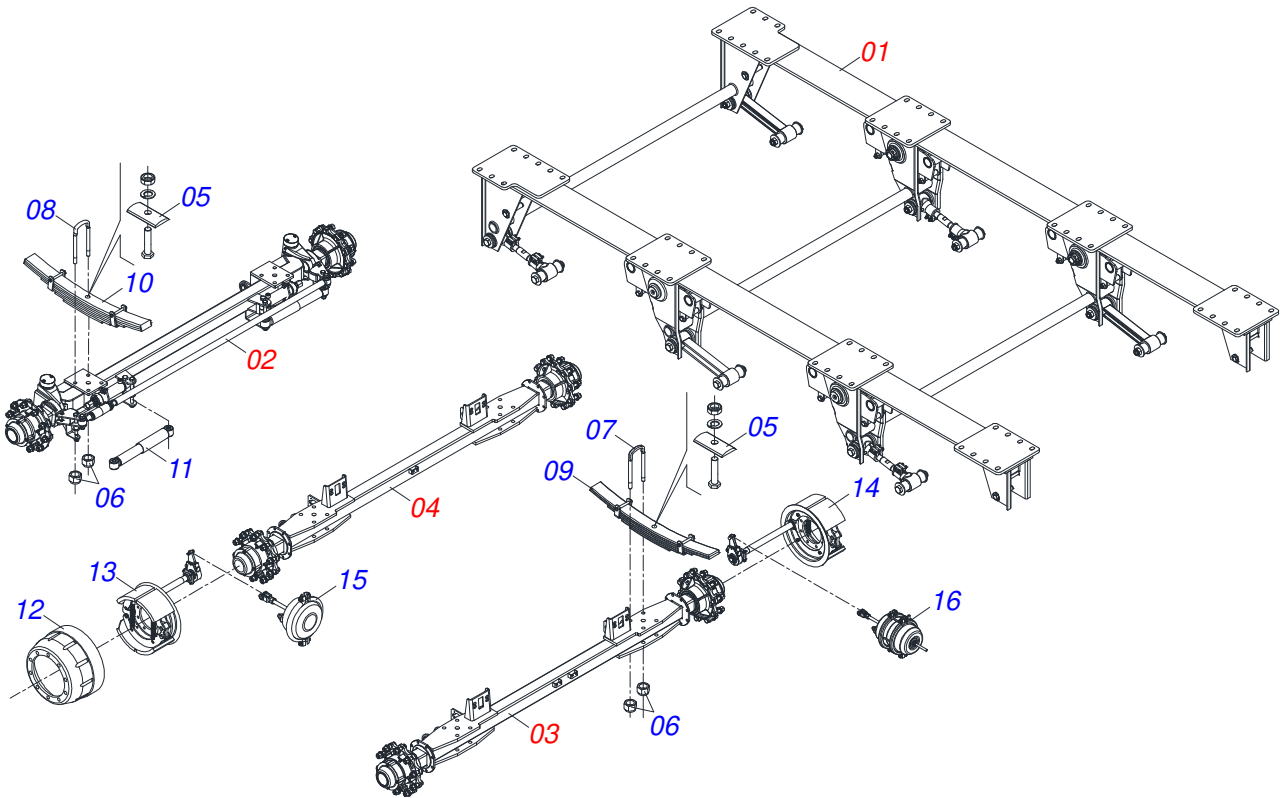
ÍNDICE

0511051178	CHASIS SEMISUSPENDIDOS	1
0511046175	SUSPENSIÓN COMPLETA CON EJES	2
0501056982	SUSPENSIÓN	3
0501057022	COMPLETE EJE DELANTERO	4
0501057000	MANGA EJE DERECHO MONTADO	5
0501057001	MANGA EJE IZQUERDO MONTADO	6
0511044957	CILINDRO HIDRAULICO	7
0501057796	EJE TRASERO COMPLETO	8
0501057797	EJE ITERMEDIARIO COMPLETO	9
0511049725	CABEZAL COMPLETO	10
0511045699	GATO COMPLETO	11
0511047800	COMPLETA FRENTE ENGANCHE BOLA	12
0511049723	ELEVACIÓN COMPLETO	13
0511049724	CESTO COMPLETO	14
0909091990	CIRCUITO HIDRAULICO C/D	15
0511045963	CILINDRO HIDRAULICO	16
0511049721	CILINDRO INCLINACIÓN	17
0501058876	SISTEMA NEUMÁTICO	18
0501058878	SISTEMA ELÉCTRICO	19
0503061865	RUEDA CON NEUMATICO	20

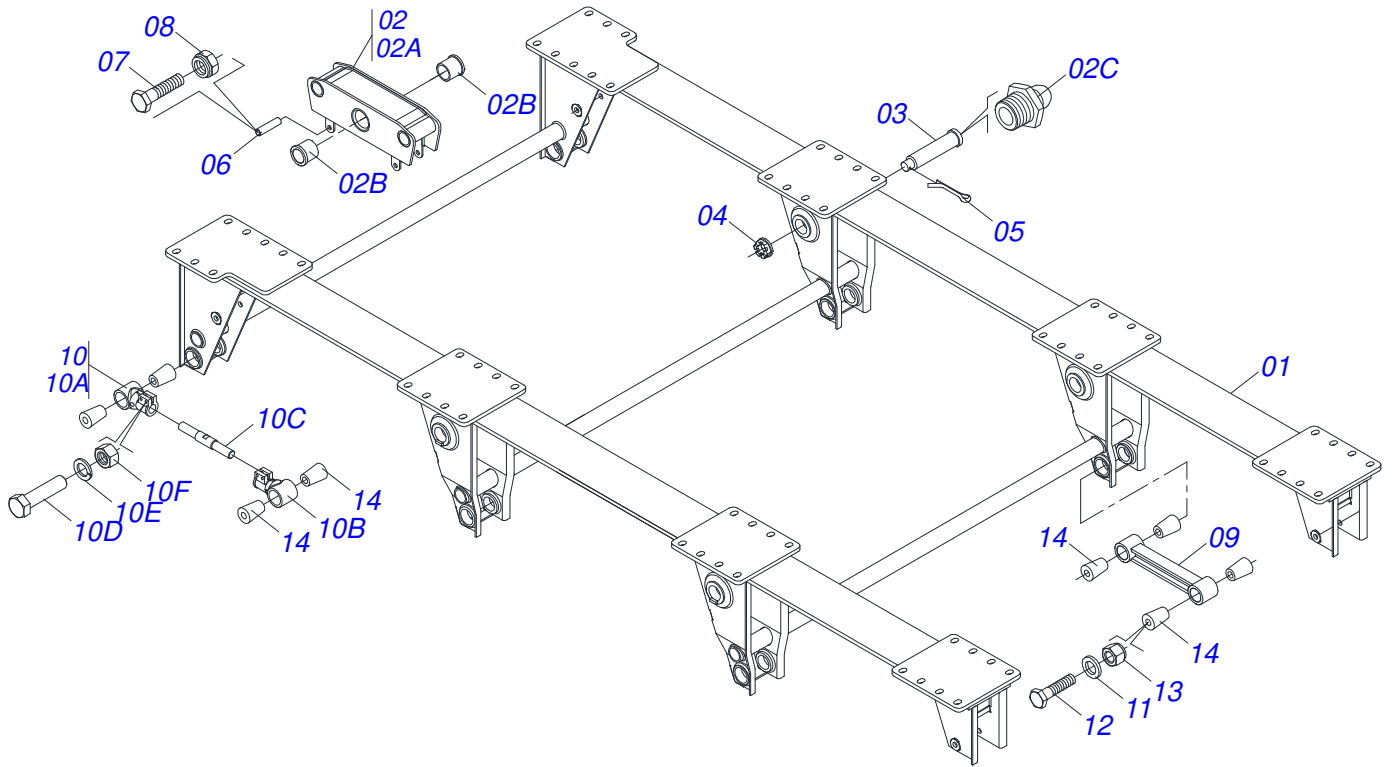


Artículo	Código	Descripción	Ver Pág.	QT
01	0521062260	CHASIS	01	
02	0501010500	TORNILLO 3/4"UNC X3"	56	
03	0503010023	ARANDELA PRESION	56	
04	0501010322	ARANDELA PLANA 20.50 X 46 X 4.75	**	
05	0503010014	TUERCA 3/4" UNC	56	
06	0501110526	ROLDANA INFERIOR	04	
07	0551014871	ARANDELA PLANA 38.50 X 88 X 3.0	08	
08	0511067985	PIN ROLDANA SUPERIOR	04	
09	0503010834	TORNILLO 1/2 UNC X 1	04	
10	0503010019	ARANDELA PRESION 1/2"	04	
11	0503012776	NIPLE 1 NF SEXT.1.1/8 X 37	08	
12	0521062452	CHUMACERA FIJADOR CIL ELEVACION	02	
13	0503010013	TUERCA 5/8	04	
14	0503010027	ARANDELA PRESION	04	
15	0501010100	TORNILLO 5/8 UNC X 2 CS G.5 ZN	04	
16	0541015756	PIN ENGACHE MALE	01	
17	0521011721	ARANDELA 40 X 100 X 3,00	01	
18	0503010290	TUERCA 1.1/2" UNF	01	
19	0511068779	GUÍA TUBO GRASA	04	
20	0531011180	CUERPO SUPERIOR PRESILLA	04	
21	0503010237	TORNILLO 3/8 UNC X 1	04	
22	0503010025	ARANDELA PRESION 3/8	04	
23	0503010002	GRASERA 1800	04	
24	0561014113	PROTECCIÓN CAJA FARO	02	
25	0503010257	PASADOR ABIERTO 1/8" X 1"	02	
26	0503014120	CADENA	01	
27	0503014321	CABLE DE ACERO GRILLO	02	
28	0503060100	COMPARTIMIENTO DEL MANUAL	01	
29	0503010371	TORNILLO 5/16 UNC X 1	01	
30	0503010179	ARANDELA PRESION	01	
31	0503010337	TUERCA 5/16	01	

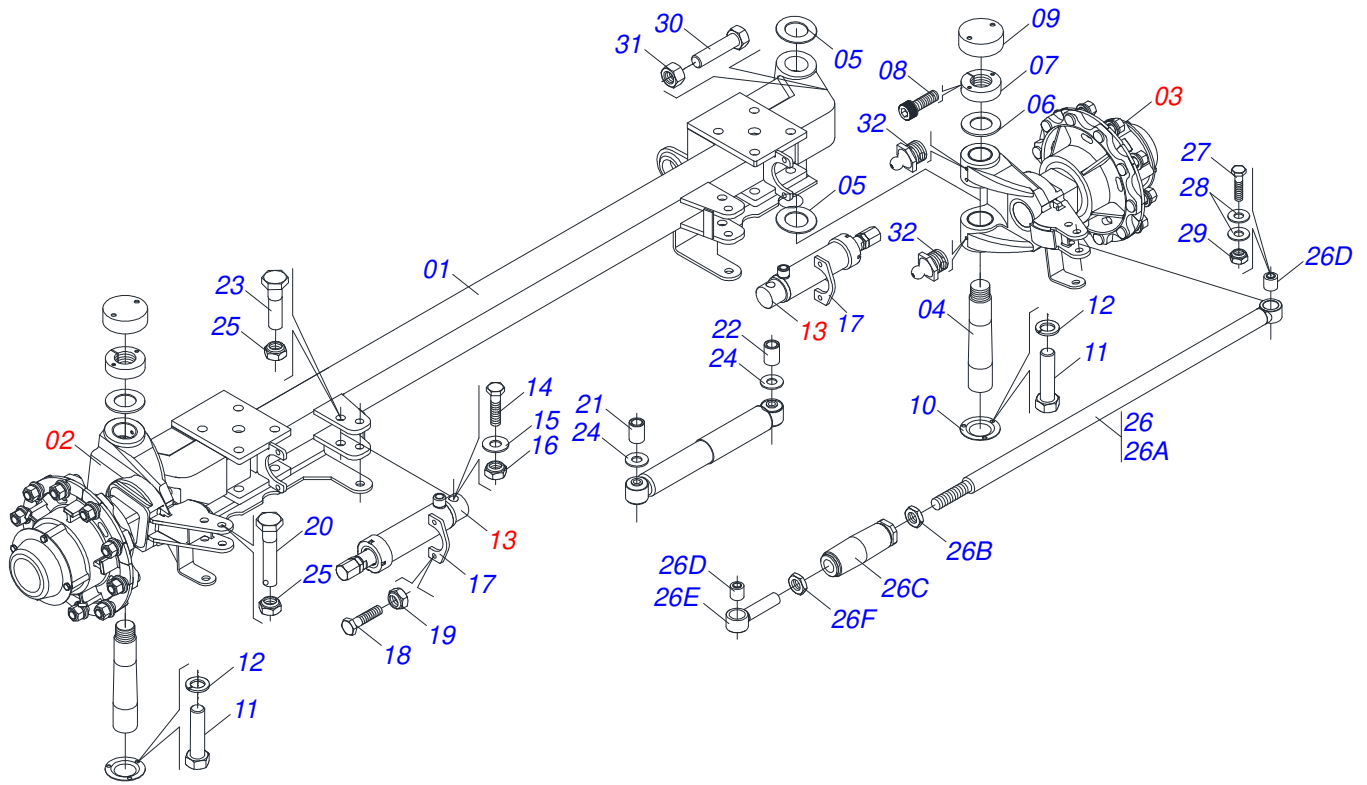
Artículo	Código	Descripción	Ver Pág.	QT
32	0551014408	BUJE 50,5 X 63 X 60		02



Artículo	Código	Descripción	Ver Pág.	QT
01	0501056982	SUSPENSIÓN	3	01
02	0501057022	COMPLETE EJE DELANTERO	4	01
03	0501057796	EJE TRASERO COMPLETO	8	01
04	0501057797	EJE INTERMEDIARIO COMPLETO	9	01
05	0502012410	APOYO FEIXE		06
06	0503010812	TUERCA 7/8		24
07	0503014395	GRAPA 3/8" X 124 X 290		06
08	0503014396	GRAPA 3/8" X 124 X 305		06
09	0503013982	FEIXE MOLA 06 HOJA		03
10	0503013983	FEIXE MOLA 07 HOJA		03
11	0503032822	AMORTIGUADOR		02
12	0502020688	TAMBOR FRENO		04
13	0503014054	FRENOS 7 TUBELES EJE S650		02
14	0503014055	FRENOS 7 TUBELES EJE S650		02
15	0503014058	CÁMARA FRENOS 8 SIMPLE		02
16	0503014057	CÁMARA FRENOS 8 SPRING		02

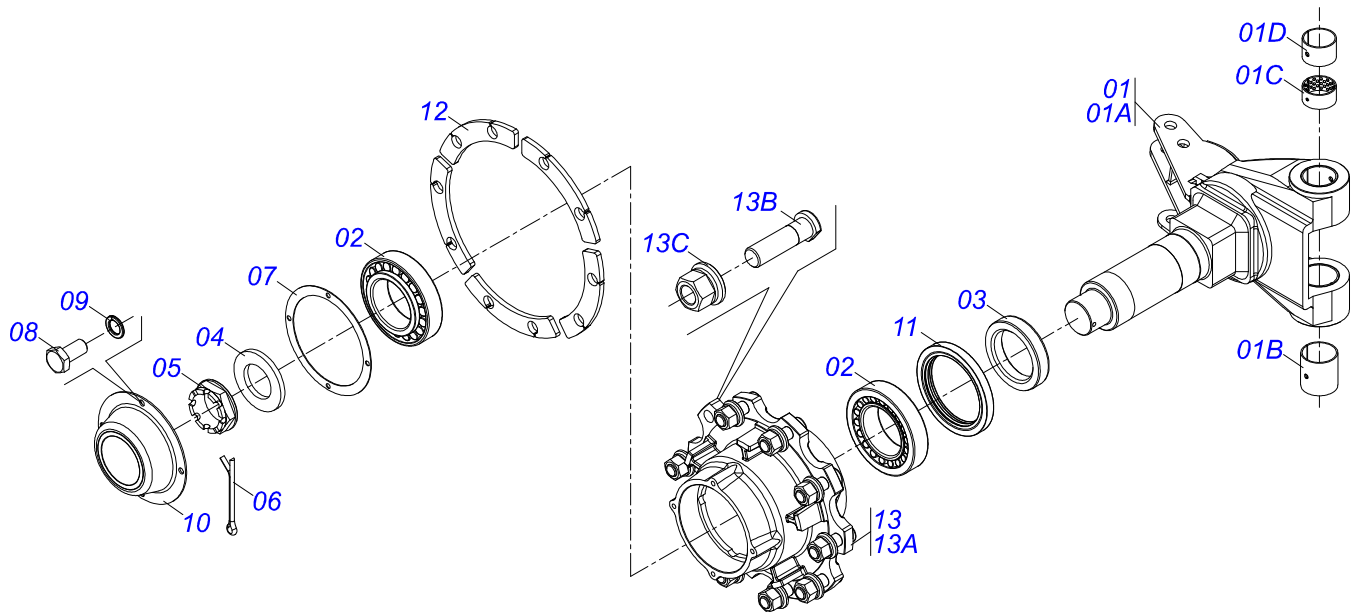


Artículo	Código	Descripción	Ver Pág.	QT
01	0511067449	CUADRO	01	
02	0501056983	BALANCIN COMPLETO	04	
02A	0511067378	BALANCIN	04	
02B	0541019980	BUJE	08	
02C	0503010002	GRASERA 1800	04	
03	0551010073	EJE ARTICULACION	04	
04	0501013243	TUERCA CASTILLO 1.1/2" 14FPP BRIDA	04	
05	0503010010	PASADOR ABIERTO 1/4 X 2.1/2	04	
06	0541019992	BUJE	12	
07	0503010967	TORNILLO 5/8 UNC X 5.1/2 CS G.5 ZN	08	
08	0503012412	TUERCA DE CIERRE 5/8 UNC S	08	
09	0502040594	BRAZO ESTABILIZADORA	03	
10	0501056985	ESTABILIZADOR AJUSTABLE	03	
10A	0502040608	BRAZO ESTABILIZADORA	01	
10B	0502040649	BRAZO ESTABILIZADORA	01	
10C	0541019962	FUSO BRAZO	01	
10D	0503011179	TORNILLO 3/8" UNC X 2.1/4"	04	
10E	0503010025	ARANDELA PRESION 3/8	04	
10F	0503010026	TUERCA 3/8	04	
11	0541019930	ARANDELA PLANA	24	
12	0503014042	TORNILLO M24 X 2 X 190	12	
13	0503010229	TUERCA M24 X 2	12	
14	0503013991	BUJE CONICA	24	

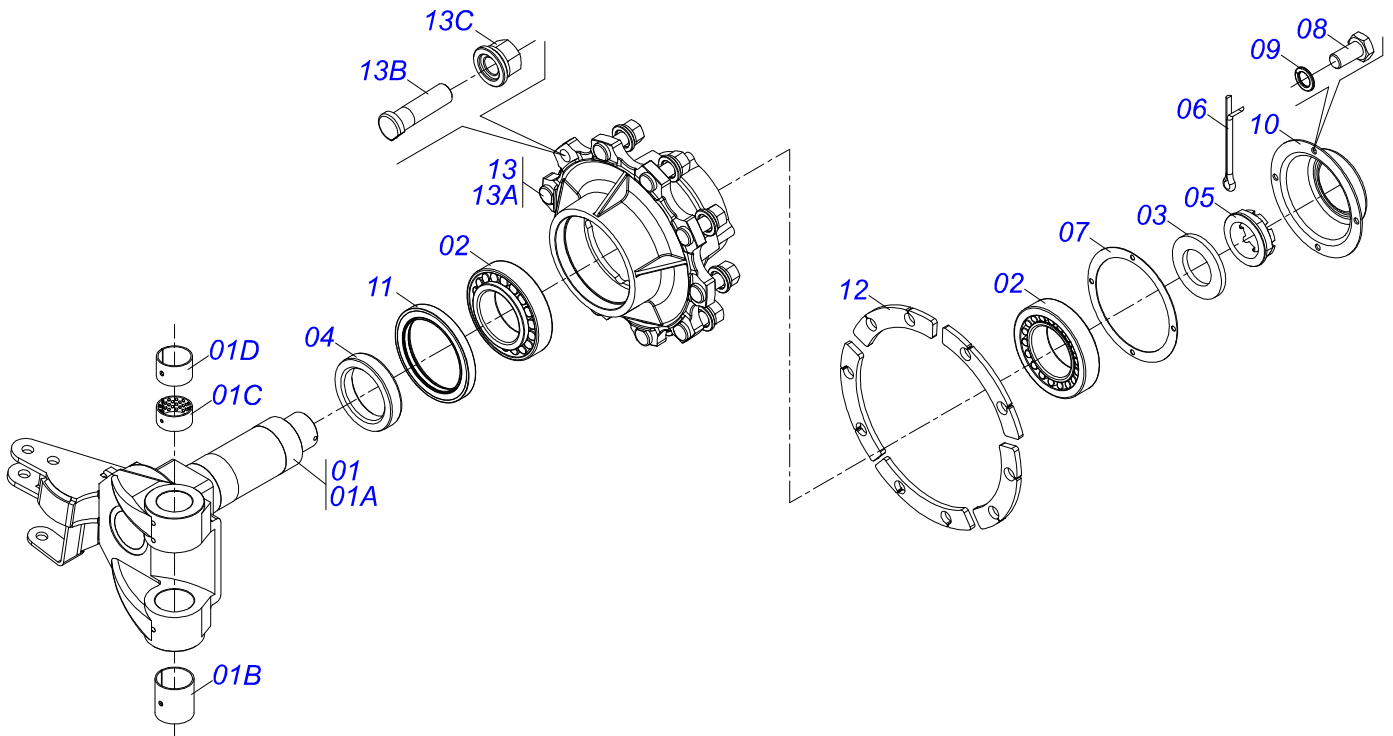


Artículo	Código	Descripción	Ver Pág.	QT
01	0511068302	EJE DELANTERO		01
02	0501057000	MANGA EJE DERECHO MONTADO	5	01
03	0501057001	MANGA EJE IZQUIERDO MONTADO	6	01
04	0541019961	EJE ARTICULACION		02
05	0551014048	ARANDELA PLANA 60.5 X 100 X 1.00		04
06	0551010396	ARANDELA CANTO		02
07	0551010401	TUERCA TRABA		02
08	0503010728	TORNILLO M10 X 1,5 X 30		02
09	0511067573	TAPA SUPERIOR		02
10	0551010394	TAPA INFERIOR		02
11	0503013546	TORNILLO SX MA5,8 M10X1,5X20ZA DI		10
12	0503013542	ARANDELA PRESION M10		10
13	0511044957	CILINDRO HIDRAULICO	7	02
14	0503011117	TORNILLO 7/8" UNC X 5"		02
15	0501010076	ARANDELA PLANA		02
16	0503011125	TUERCA 7/8" UNC		02
17	0551010398	FIJADOR		02
18	0503012135	TORNILLO 1/2 UNF X 1.1/2 CS G.5 ZN		04
19	0503012136	TUERCA 1/2 NF		04
20	0511016281	TORNILLO 28 X 58 X 4.75		02
21	0551010399	BUJE		02
22	0551010400	BUJE		02
23	0501013475	TORNILLO 3/4 UNC X 7.1/2 C S G.5 ZN		02
24	0501817065	ARANDELA PLANA 20 X 45 X 3.3/4		04
25	0503011075	TUERCA		04
26	0501059269	BARRA ESTABILIZADORA		01
26A	0521061123	CUERPO BARRA		01
26B	0541019969	CONTRA TUERCA DERECHA		01
26C	0541019968	CONTRA TUERCA IZQUIERDA		01
26D	0503032947	BUJE		02
26E	0521061124	REGULADOR IZQUIERDO		01

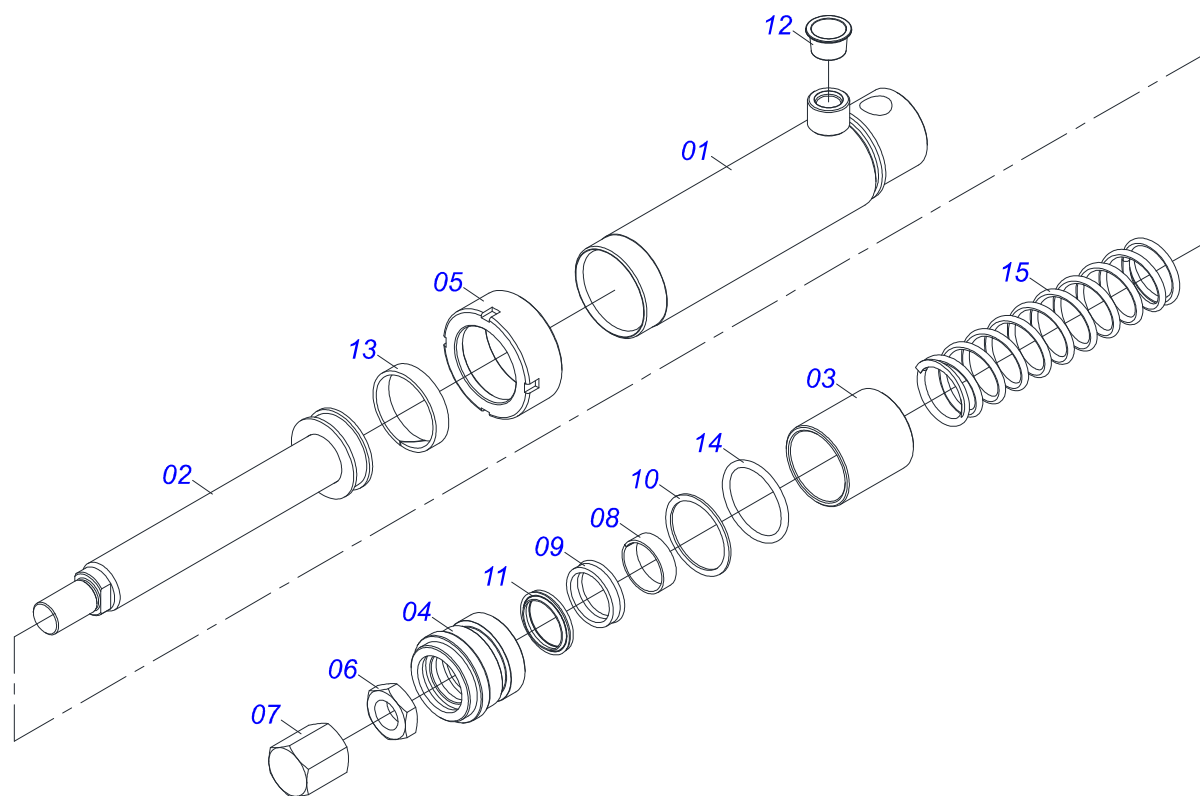
Artículo	Código	Descripción	Ver Pág.	QT
26F	0521061093	EXTENDER BARRA		01
27	0511010392	TORNILLO		02
28	0501817065	ARANDELA PLANA 20 X 45 X 3.3/4		04
29	0503011075	TUERCA		02
30	0501010098	TORNILLO 3/4 UNC X 2		02
31	0503010014	TUERCA 3/4" UNC		02
32	0503010002	GRASERA 1800		06



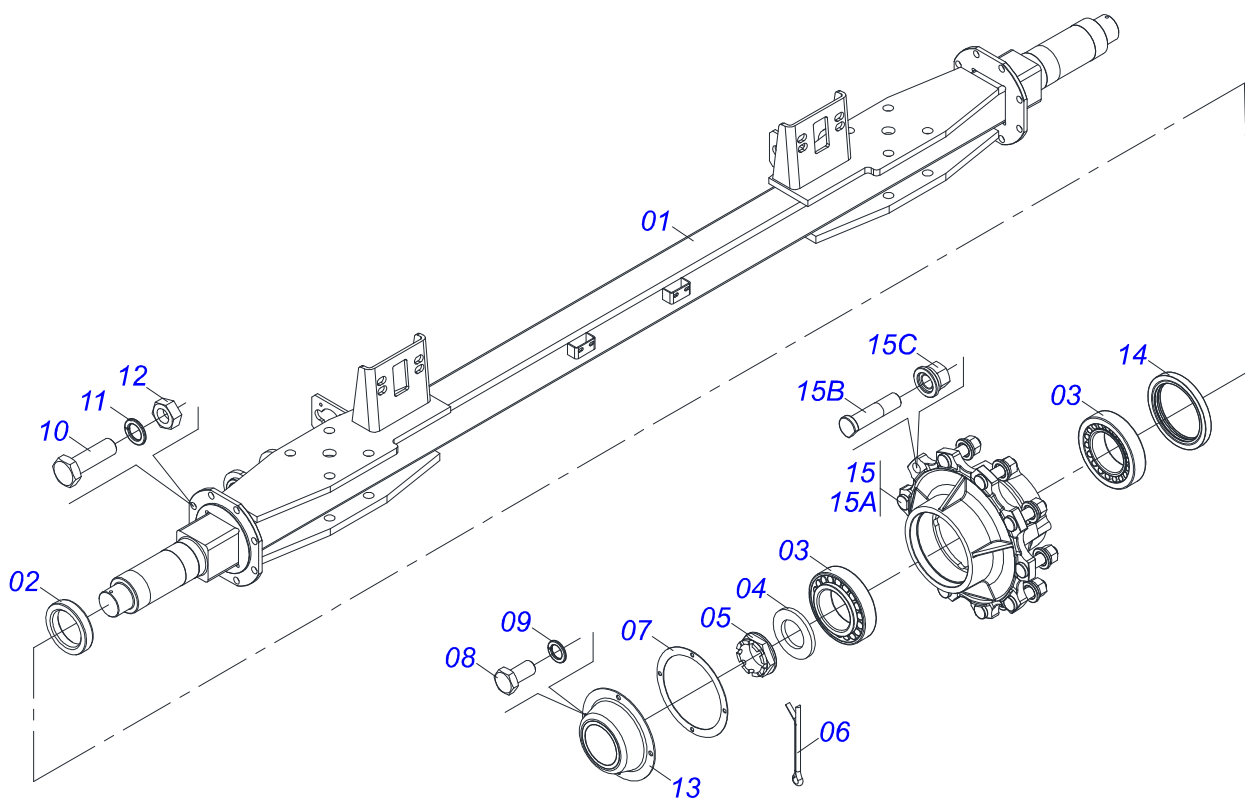
Artículo	Código	Descripción	Ver Pág.	QT
01	0501110479	MANGA EJE TRACAO		01
01A	0511067381	MANGA EJES		01
01B	0503032801	GUANTE		01
01C	0503032800	GUANTE		01
01D	0503032799	GUANTE		01
02	0503010118	RODAMIENTO 32218		02
03	0551010397	GUANTE		01
04	0531019986	ARANDELA PLANA		01
05	0502040080	TUERCA R.2.1/2 UN		01
06	0503012213	PASADOR ABIERTO 1/4" X 4		01
07	0503013548	JUNTA CORCHO		01
08	0503013546	TORNILLO SX MA5,8 M10X1,5X20ZA DI		04
09	0503013542	ARANDELA PRESION M10		04
10	0503013549	CUBIERTA CUBO		01
11	0503013541	RETENEDOR		01
12	0561015521	BRIDA		05
13	0501110761	CUBO RODADO COMPLETO		01
13A	0502012462	CUBO RODADO		01
13B	0503014050	TORNILLO M22 X 1,5		10
13C	0503014048	TUERCA M22 X 1,5		10



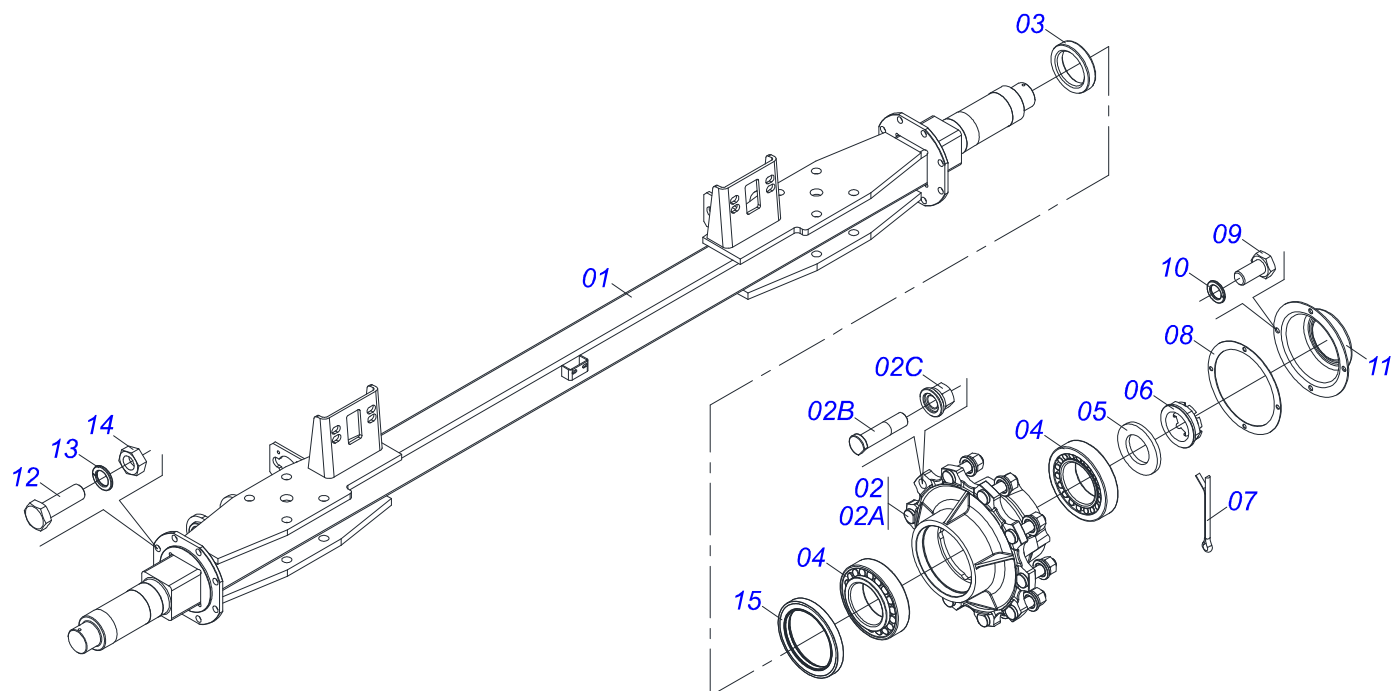
Artículo	Código	Descripción	Ver Pág.	QT
01	0501110480	MANGA EJE TRACAO		01
01A	0511067380	MANGA		01
01B	0503032801	GUANTE		01
01C	0503032800	GUANTE		01
01D	0503032799	GUANTE		01
02	0503010118	RODAMIENTO 32218		02
03	0531019986	ARANDELA PLANA		01
04	0551010397	GUANTE		01
05	0502040080	TUERCA R.2.1/2 UN		01
06	0503012213	PASADOR ABIERTO 1/4" X 4		01
07	0503013548	JUNTA CORCHO		01
08	0503013546	TORNILLO SX MA5,8 M10X1,5X20ZA DI		04
09	0503013542	ARANDELA PRESION M10		04
10	0503013549	CUBIERTA CUBO		01
11	0503013541	RETENEDOR		01
12	0561015521	BRIDA		05
13	0501110761	CUBO RODADO COMPLETO		01
13A	0502012462	CUBO RODADO		01
13B	0503014050	TORNILLO M22 X 1,5		10
13C	0503014048	TUERCA M22 X 1,5		10



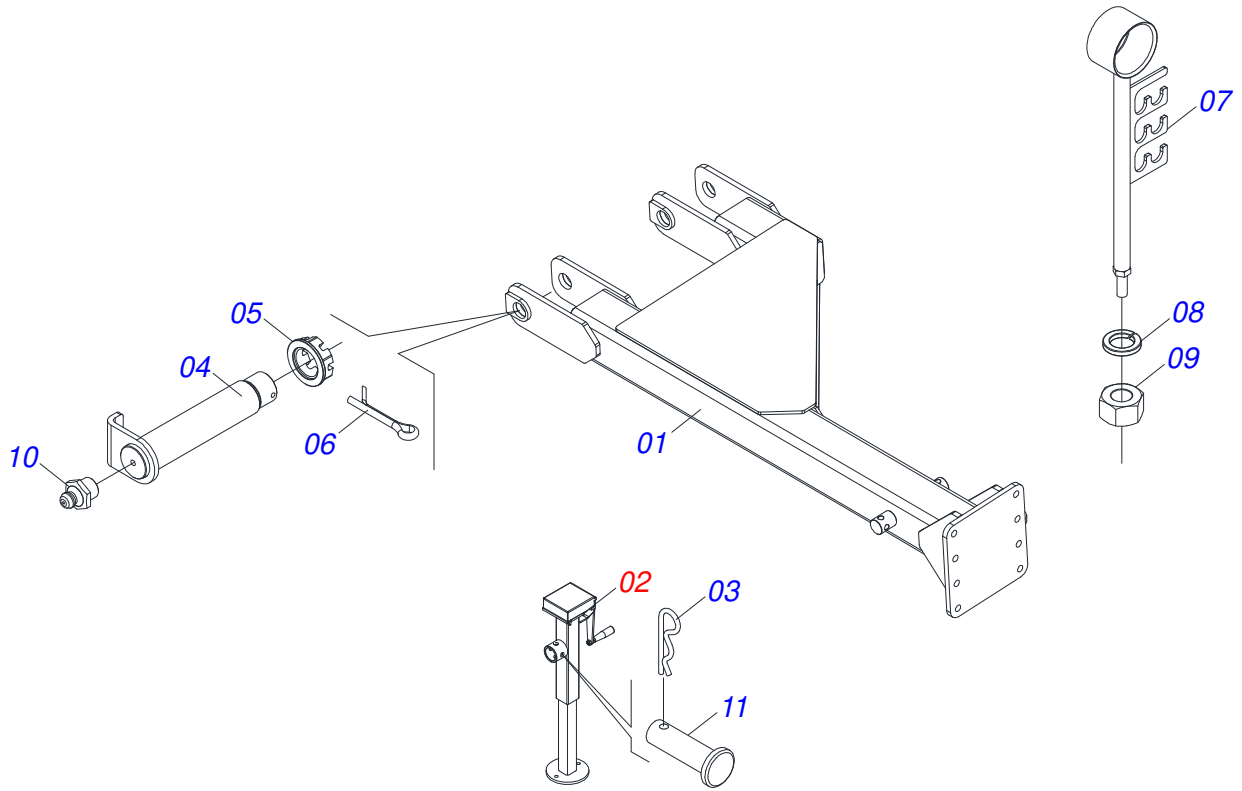
Artículo	Código	Descripción	Ver Pág.	QT
01	0511067490	CAMISA		01
02	0511067489	EMBOLO		01
03	0551010486	GUANTE		01
04	0551010482	SOPORTE ANILLOS		01
05	0502010471	TAPA MOVIL 63,50		01
06	0551010484	TUERCA		01
07	0551010481	TUERCA CIEGA		01
08	0503010970	ANILLO GUIA INTERNO W1-1650-500		01
09	0503010989	ANILLO 1870-1500-375-B		01
10	0503011058	ANILLO BACK-UP 8-330		01
11	0503010163	ANILLO RASPADOR D-1500		01
12	0503030384	PLUG CON N-001		01
13	0503010973	ANILLO GUIA EXTERNO W2-2500-500		01
14	0503010161	ANILLO O'RING 2-330 N 3006 9B		01
15	0503034317	RESORTE COMPRESION		01
16	0511034338	KIT DEL REPARACION DEL CILINDRO (0511044957)		01



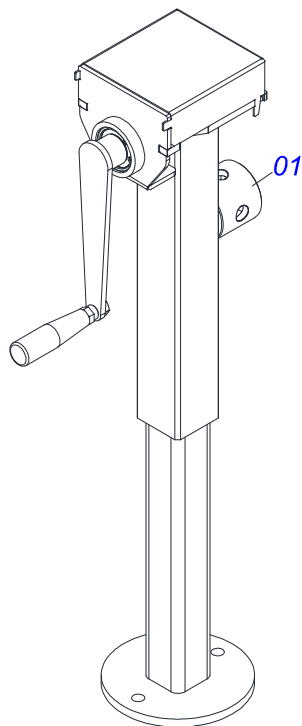
Artículo	Código	Descripción	Ver Pág.	QT
01	0511068917	EJE TRASERO	01	
02	0551010397	GUANTE	02	
03	0503010118	RODAMIENTO 32218	04	
04	0531019986	ARANDELA PLANA	02	
05	0502040080	TUERCA R.2.1/2 UN	02	
06	0503012213	PASADOR ABIERTO 1/4" X 4	02	
07	0503013548	JUNTA CORCHO	02	
08	0503013546	TORNILLO SX MA5,8 M10X1,5X20ZA DI	08	
09	0503013542	ARANDELA PRESION M10	08	
10	0501010100	TORNILLO 5/8 UNC X 2 CS G.5 ZN	16	
11	0503010027	ARANDELA PRESION	16	
12	0503010013	TUERCA 5/8	16	
13	0503013549	CUBIERTA CUBO	02	
14	0503013541	RETENEDOR	02	
15	0501110771	CAJA RUEDA	02	
15A	0502012462	CUBO RODADO	01	
15B	0503014049	TORNILLO M22 X 1,5 X 89/79	10	
15C	0503014048	TUERCA M22 X 1,5	10	



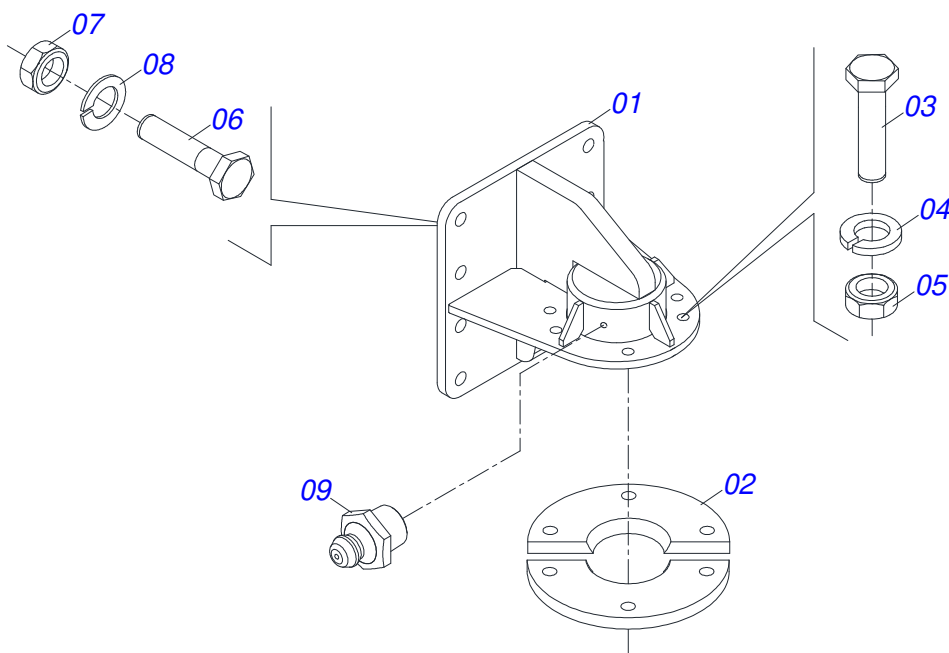
Artículo	Código	Descripción	Ver Pág.	QT
01	0511068914	EJE INTERMEDIARIO	01	
02	0501110771	CAJA RUEDA	02	
02A	0502012462	CUBO RODADO	01	
02B	0503014049	TORNILLO M22 X 1,5 X 89/79	10	
02C	0503014048	TUERCA M22 X 1,5	10	
03	0551010397	GUANTE	02	
04	0503010118	RODAMIENTO 32218	04	
05	0531019986	ARANDELA PLANA	02	
06	0502040080	TUERCA R.2.1/2 UN	02	
07	0503012213	PASADOR ABIERTO 1/4" X 4	02	
08	0503013548	JUNTA CORCHO	02	
09	0503013546	TORNILLO SX MA5,8 M10X1,5X20ZA DI	08	
10	0503013542	ARANDELA PRESION M10	08	
11	0503013549	CUBIERTA CUBO	02	
12	0501010100	TORNILLO 5/8 UNC X 2 CS G.5 ZN	16	
13	0503010027	ARANDELA PRESION	16	
14	0503010013	TUERCA 5/8	16	
15	0503013541	RETENEDOR	02	



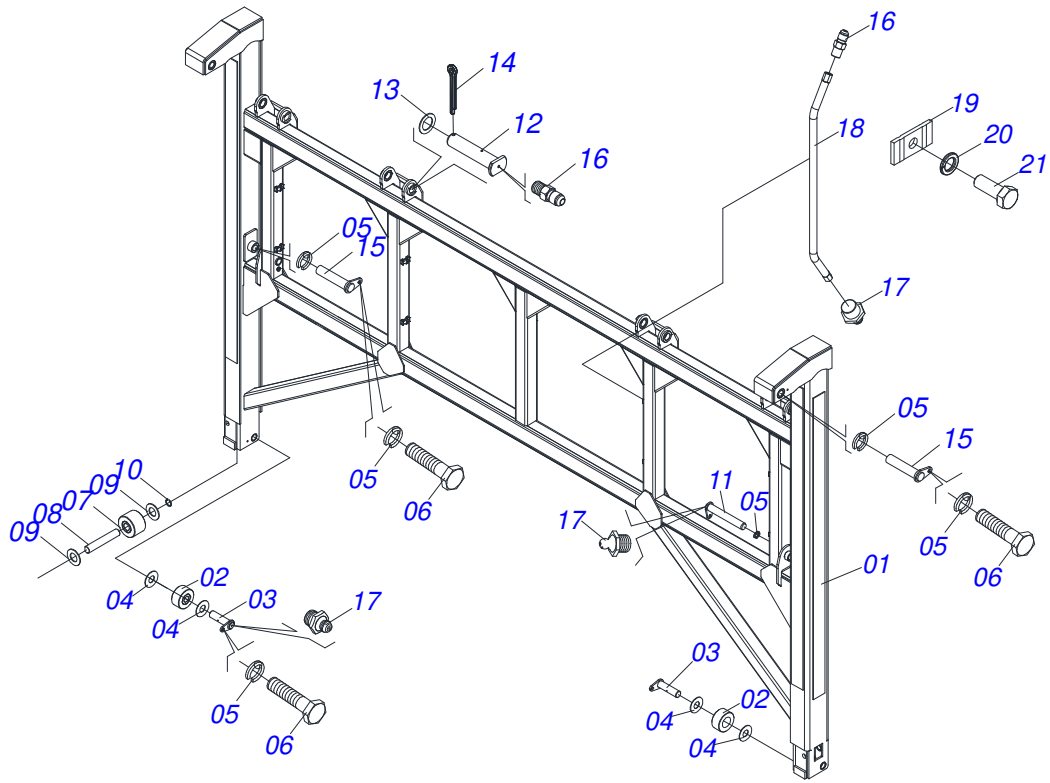
Artículo	Código	Descripción	Ver Pág.	QT
01	0521062475	CABEZAL		01
02	0511045699	GATO COMPLETO	11	01
03	0503030168	PASADOR ABIERTO 3 X 50		01
04	0521062476	EJE ARTICULACION CABEZAL		02
05	0501010888	TUERCA CAST 1.3/4" 10FPP 2.5/16"		02
06	0503010010	PASADOR ABIERTO 1/4 X 2.1/2		02
07	0521061379	SOPORTE MANGUERA		01
08	0503010023	ARANDELA PRESION		01
09	0503010014	TUERCA 3/4" UNC		01
10	0503010002	GRASERA 1800		02
11	0541011345	EJE UNION 16 X 68		01



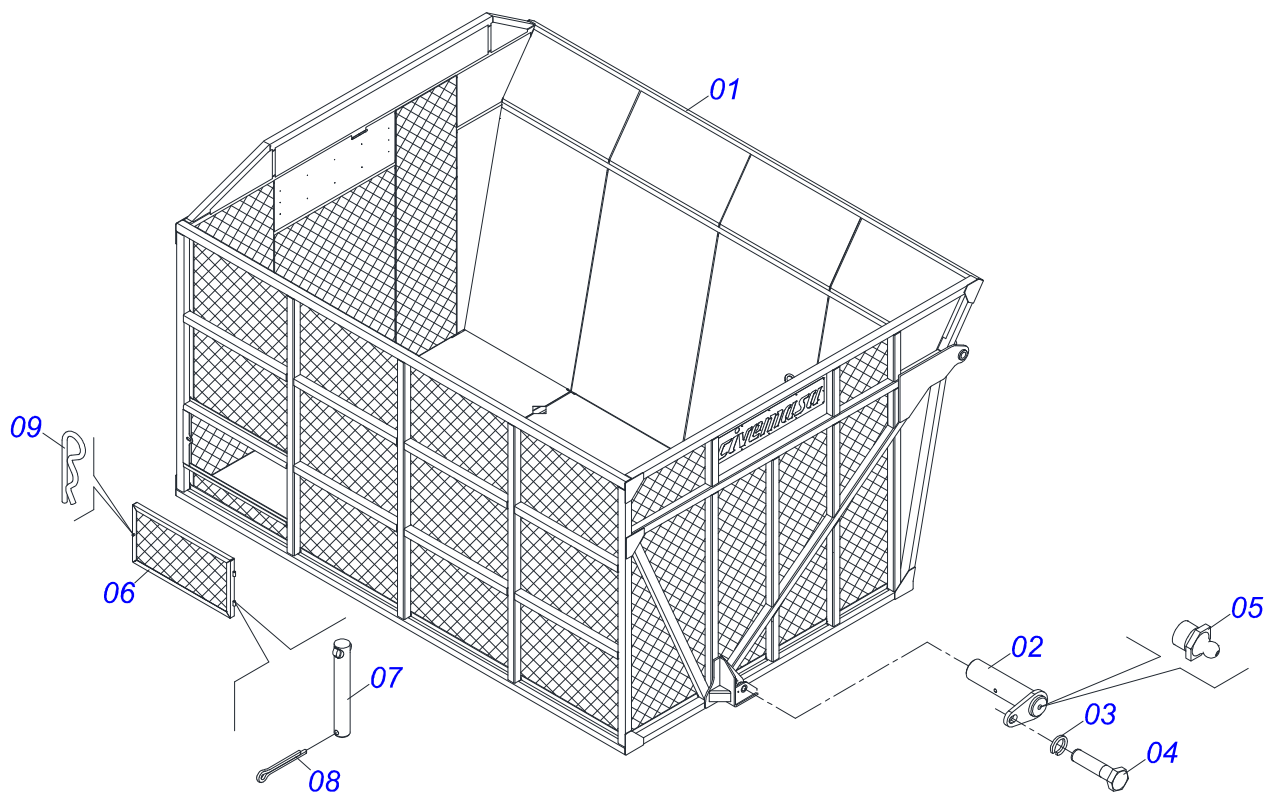
Artículo	Código	Descripción	Ver Pág.	QT
001	0503062228	GATO COMPLETO		01



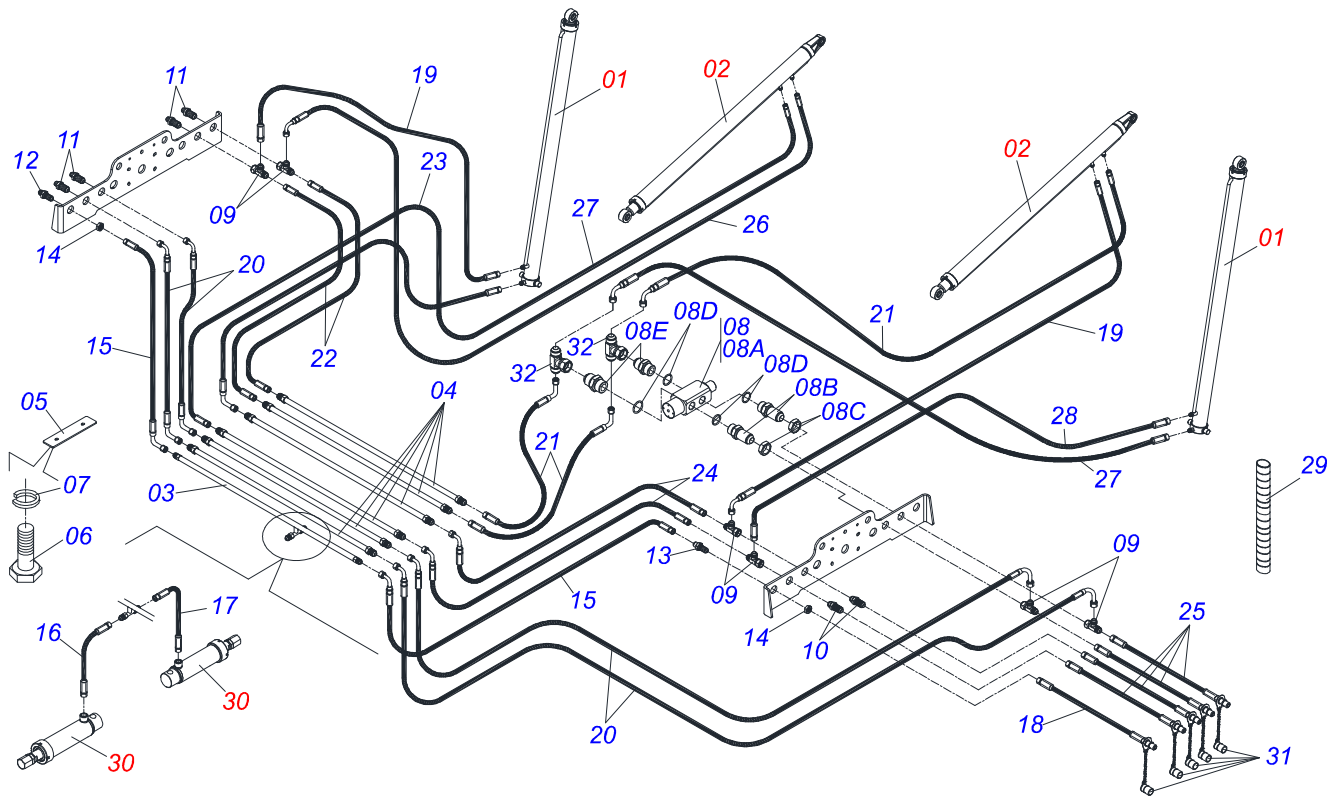
Artículo	Código	Descripción	Ver Pág.	QT
01	0521060552	ENGANCHE DELANTERO BRIDAS	01	
02	0551016939	BRIDA ARRANQUE	02	
03	0501010100	TORNILLO 5/8 UNC X 2 CS G.5 ZN	06	
04	0503010027	ARANDELA PRESION	06	
05	0503010013	TUERCA 5/8	06	
06	0501010098	TORNILLO 3/4 UNC X 2	08	
07	0503010014	TUERCA 3/4" UNC	08	
08	0503010023	ARANDELA PRESION	08	
09	0503010002	GRASERA 1800	01	



Artículo	Código	Descripción	Ver Pág.	QT
01	0521062461	CARGA DE ELEVACIÓN	01	
02	0501110526	ROLDANA INFERIOR	02	
03	0521060339	EJE 38,10 X 150	02	
04	0551014871	ARANDELA PLANA 38.50 X 88 X 3.0	04	
05	0503010019	ARANDELA PRESION 1/2"	06	
06	0503010834	TORNILLO 1/2 UNC X 1	06	
07	0501110668	ROLDANA LATERAL ELEVACIÓN	02	
08	0561019273	EJE	02	
09	0521011132	ARANDELA PLANA 32.3 X 60 X 3.00	04	
10	0503016068	ANILLO RETENCION AGUJERO 502030	02	
11	0521062464	EJE	02	
12	0561011330	EJE	04	
13	0561011851	ARANDELA PLANA 45,5 X 70 X 3.00	04	
14	0503010073	PASADOR ABIERTO 3/8 X 3.1/2	04	
15	0521062483	EJE 38,10 X 190	02	
16	0503012776	NIPLE 1 NF SEXT.1.1/8 X 37	12	
17	0503010002	GRASERA 1800	16	
18	0511069598	TUBO GRASA	04	
19	0531011180	CUERPO SUPERIOR PRESILLA	08	
20	0503010025	ARANDELA PRESION 3/8	08	
21	0503010237	TORNILLO 3/8 UNC X 1	08	

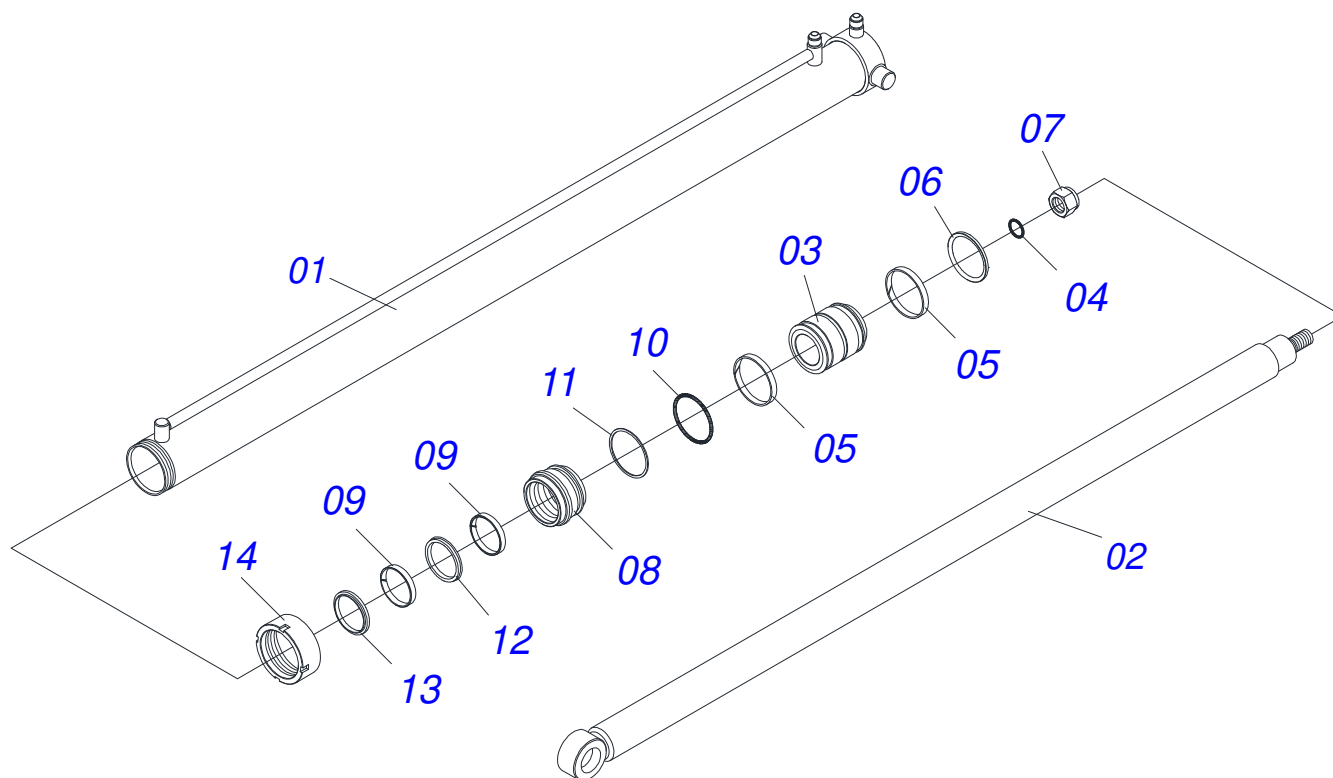


Artículo	Código	Descripción	Ver Pág.	QT
01	0521060361	CESTO		01
02	0521062484	EJE 38,10 X 1600		02
03	0503010019	ARANDELA PRESION 1/2"		02
04	0503010834	TORNILLO 1/2 UNC X 1		02
05	0503010002	GRASERA 1800		02
06	0511069194	CAPA		01
07	0521010553	EJE UNION 12,70 X 76		02
08	0503010257	PASADOR ABIERTO 1/8" X 1"		02
09	0503030168	PASADOR ABIERTO 3 X 50		01

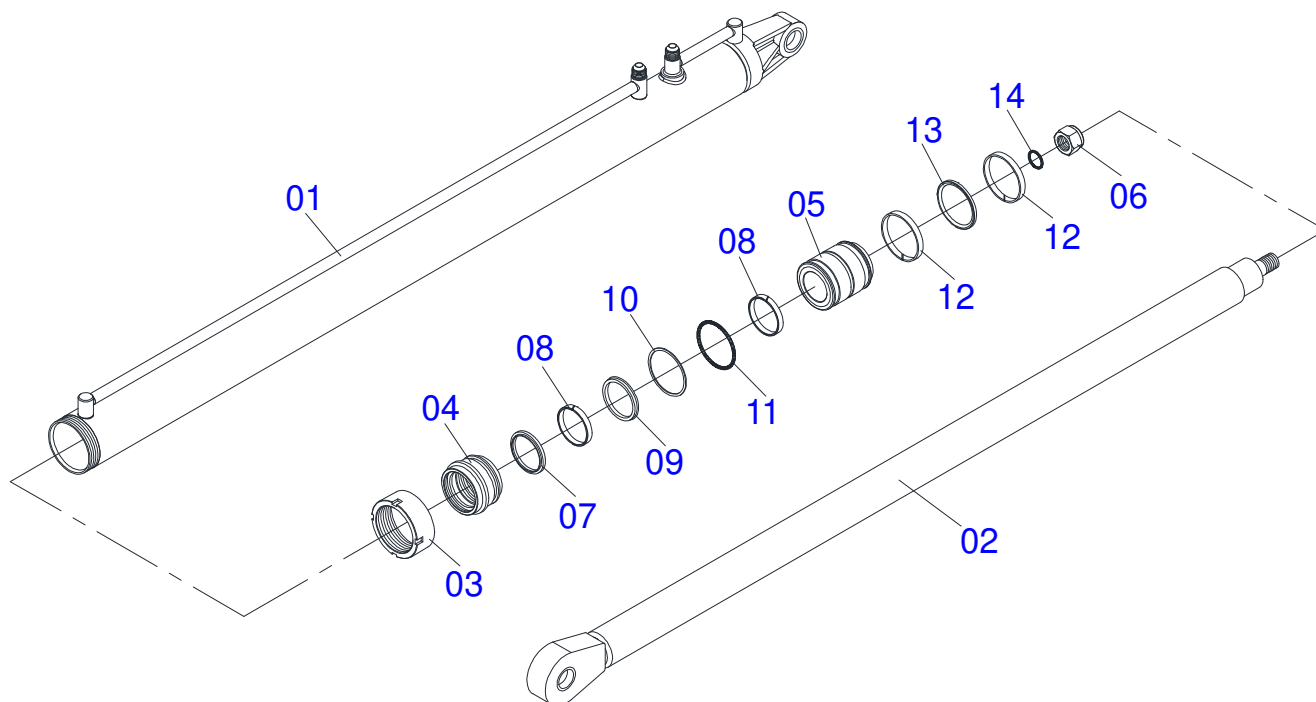


Artículo	Código	Descripción	Ver Pág.	QT
01	0511045963	CILINDRO HIDRAULICO	16	02
02	0511049721	CILINDRO INCLINACIÓN	17	02
03	0511068482	CONEXIÓN CONDUCTO HIDRÁULICA		01
04	0511068481	CONEXIÓN CONDUCTO HIDRÁULICA		06
05	0551014266	TAPA FIJADORA TUBO		06
06	0501010096	TORNILLO 3/8 UNC X 2		12
07	0503010025	ARANDELA PRESION 3/8		12
08	0501059638	VALVULA HIDRAULICA EL/PN COMPLETA		01
08A	0541016753	NIPLE		02
08B	0503032386	VALVULA HIDRAULICA EL/PN		01
08C	0541016752	TUERCA HEXAGONAL 1.1/4"X 1.1/16" UN X 11		02
08D	0503011109	ANILLO O'RING 2-119 N 3006-9B		04
08E	0501010589	NIPLE R. 1.1/16UN SEXT 1.1/4 X 52		02
09	0503013534	ADAPTADOR T TEE		06
10	0541016751	NIPLE		02
11	0561011869	NIPLE R.1.1/16 UNF X 1/2 NPT X 75,5		04
12	0561011868	NIPLE 7/8 UN		01
13	0551015623	NIPLE 7/8 UN		01
14	0551015159	TUERCA HEXAGONAL X 38.1 R7 / 8 UNF		02
15	0501081235	MANGUERA 1/2 X 650 TR- TC		02
16	0501080024	MANGUERA 1/2" X 700 TR-TR		01
17	0501080103	MANGUERA 1/2 X 1200 TR-TR		01
18	0501081233	MANGUERA 1/2 X 3300 TR-TM		01
19	0501081366	MANGUERA 3/8 TR-TC		02
20	0501080870	MANGUERA 3/4 X 500		04
21	0501081197	MANGUERA 3/4 X 600 TR-TC		03
22	0501080219	MANGUERA 3/4 X 750 TR-TR		02
23	0501081314	MANGUERA 3/4 X 800 TR-TC 1G138644		01
24	0501080019	MANGUERA 3/4 X 1000 TR-TC		02
25	0501080887	MANGUERA 1/2 X 3300 TM-TR		04
26	0501081490	MANGUERA 3/4 X 4400 TR-TC 2T		01

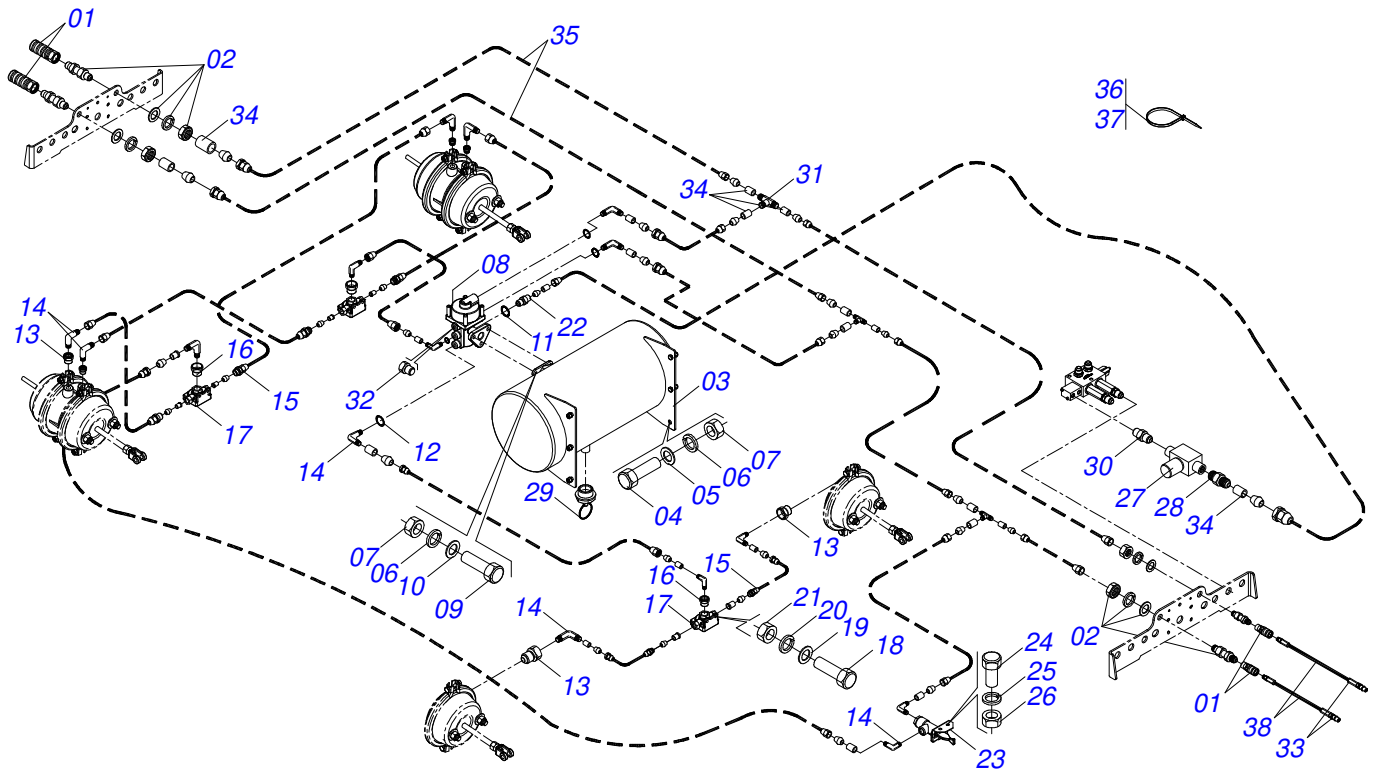
Artículo	Código	Descripción	Ver Pág.	QT
27	0501081221	MANGUERA 3/8 TR-TC		02
28	0501081687	MANGUERA TR-TC		01
29	0503014278	RESORTE PROTECCIÓN DE PLÁSTICO MP100 PARA MANGUERA 3/4		02
30	0511044957	CILINDRO HIDRAULICO	7	02
31	0501053834	ACOPLAMIENTO RAPIDO MACHO		05
32	0503013535	ADAPTADOR T TEE JIC 1.1/16		02



Artículo	Código	Descripción	Ver Pág.	QT
01	0511068728	CAMISA CILINDRO ELEVACIÓN		01
02	0511068729	VARÓN CILINDRO ELEVACIÓN		01
03	0551016446	EMBOLO 101.6 X 63.5		01
04	0503010345	ANILLO O'RING 2-218 N 3006-9B		01
05	0503010994	ANILLO GUIA EXTERNO W2-4000-500		02
06	0503012725	ANILLO		01
07	0503010817	TUERCA 1.1/4		01
08	0551016445	SOPORTE ANILLOS		01
09	0503013553	ANILLO VEDAMIENTO		02
10	0503010338	ANILLO O'RING 2-342 N 3006-9B		01
11	0503011061	ANILLO BACK-UP 8-342		01
12	0503013552	ANILLO		01
13	0503012642	ANILLO RASCADOR D-3000		01
14	0541019606	TAPA MOVIL		01

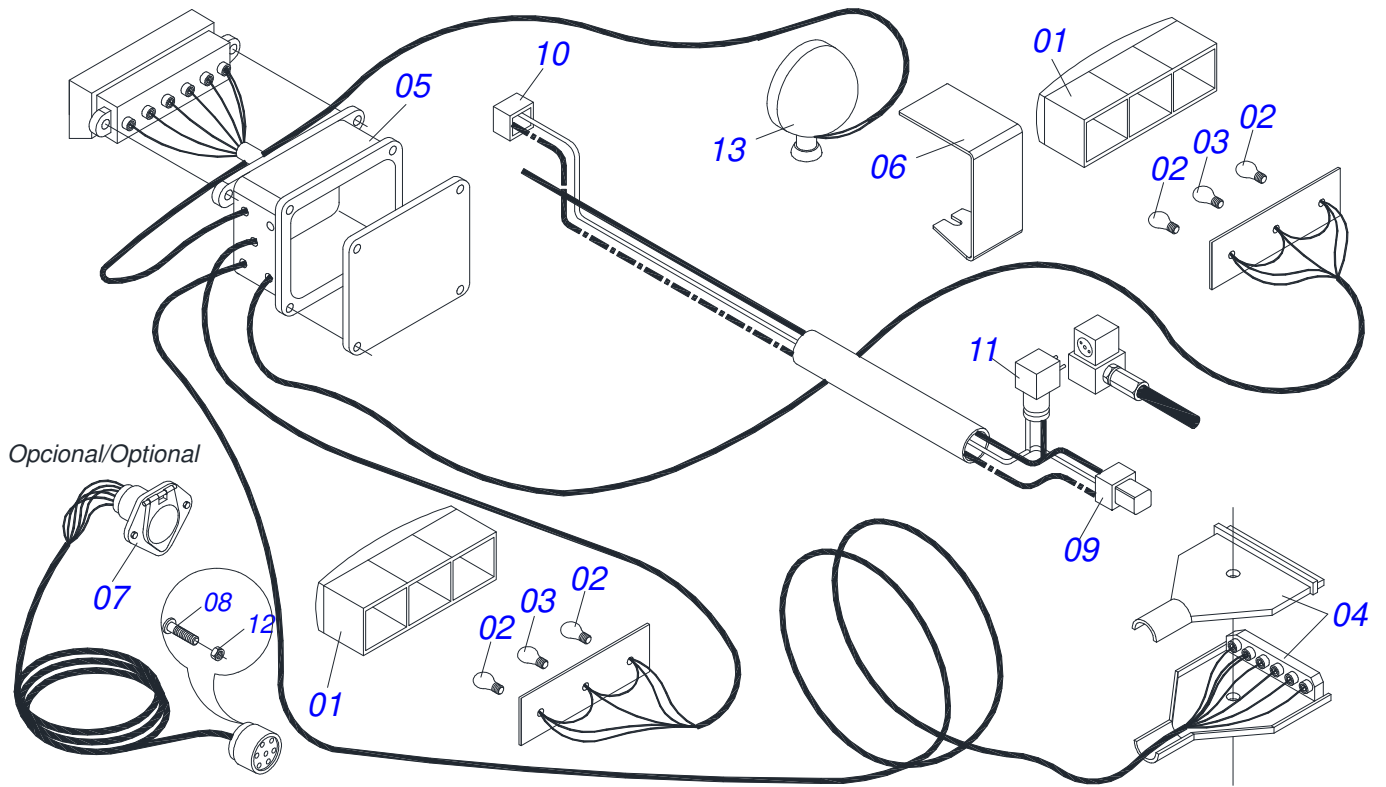


Artículo	Código	Descripción	Ver Pág.	QT
01	0521062478	CAMISA		01
02	0521062477	VARÓN CILINDRO BALANCÍN		01
03	0541019606	TAPA MOVIL		01
04	0551016445	SOPORTE ANILLOS		01
05	0551016446	EMBOLO 101.6 X 63.5		01
06	0503010817	TUERCA 1.1/4		01
07	0503012642	ANILLO RASCADOR D-3000		01
08	0503013553	ANILLO VEDAMIENTO		02
09	0503013552	ANILLO		01
10	0503011061	ANILLO BACK-UP 8-342		01
11	0503010338	ANILLO O'RING 2-342 N 3006-9B		01
12	0503010994	ANILLO GUIA EXTERNO W2-4000-500		02
13	0503012725	ANILLO		01
14	0503010345	ANILLO O'RING 2-218 N 3006-9B		01
15	0501037860	JUEGO REPARO COMPLETO CILINDRO 76,20 X 101,6		01

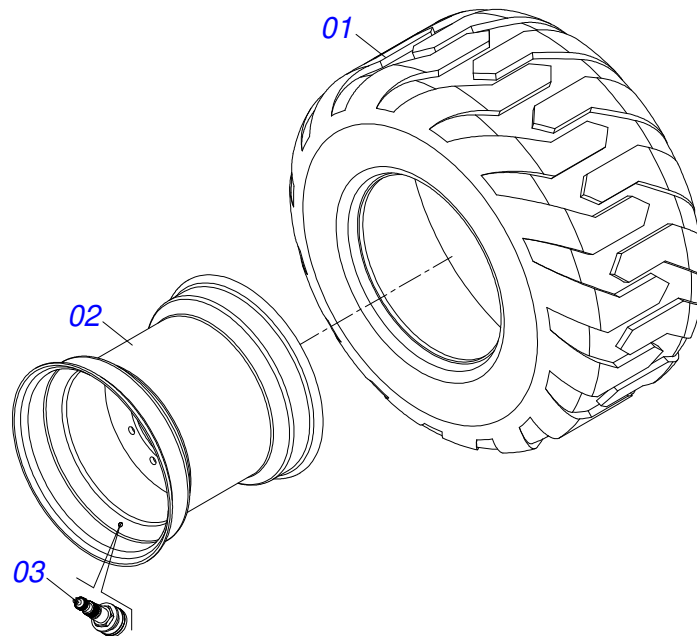


Artículo	Código	Descripción	Ver Pág.	QT
01	0503014140	HEMBRA ENGANCHE RAP 1/2 NPT		04
02	0503014138	UNIÓN ANTEP TUBO		04
03	0503033132	EMBALSE AIRE 36L (CILINDRO)		01
04	0503010237	TORNILLO 3/8 UNC X 1		06
05	0501010984	ARANDELA PLANA		06
06	0503010025	ARANDELA PRESION 3/8		09
07	0503010026	TUERCA 3/8		09
08	0503032389	VALVULA		01
09	0503010751	TORNILLO 3/8" UNC X 1.1/4"		03
10	0501013518	ARANDELA PLANA		03
11	0503013421	ANILLO O-RING 2-125		01
12	0503010605	ANILLO O-RING		04
13	0503014037	REDUCTOR		06
14	0503032307	CONNECT CODO		14
15	0503014216	CONECTOR MACHO		06
16	0503013481	REDUCCION		03
17	0503014038	VALVULA		03
18	0503010371	TORNILLO 5/16 UNC X 1		06
19	0501010694	ARANDELA PLANA		06
20	0503010179	ARANDELA PRESION		06
21	0503010337	TUERCA 5/16		06
22	0503014213	CONECTOR MACHO		01
23	0503014039	VALVULA ACIONAMIENTO 1/4		01
24	0503010282	TORNILLO 1/4" X 3/4"		02
25	0503010143	ARANDELA PRESION		02
26	0503010144	TUERCA 1/4" UNC		02
27	0503032387	VALVULA PN		01
28	0503014486	NIPPLE		01
29	0503013523	VALVULA		01
30	0503014117	CONECTOR MACHO		01
31	0503032301	CONEXION		03

Artículo	Código	Descripción	Ver Pág.	QT
32	0503013518	PLUG 1/4		01
33	0503013515	MACHO ENG RAP		04
34	0503014002	INSERTO		36
35	0503032835	TUBO 1/2		28
36	0503013527	ABRAZADERA ZIPER		24
37	0503015056	ABRAZADERA NYLON		15
38	0501081693	MANGUERA		02



Artículo	Código	Descripción	Ver Pág.	QT
01	0503032811	LINTERNA		02
02	0503032812	LÁMPARA 1141 12V		04
03	0503032813	LÁMPARA 67 12V 5W		02
04	0503032392	TOMAR 6 POLOS		01
05	0503014135	ALUMINIO CAJA		01
06	0561018037	PROTECCIÓN DE FARO		01
07	0503014080	CONEXIÓN ELÉCTRICA		01
08	0503013165	TORNILLO DESTORNILADOR 3/16 X 1.1/4		03
09	0503013789	CONECTOR 4V/1,5MM		01
10	0503013790	CONECTOR 4V/1,5MM EMBRA		01
11	0503013566	TAPON PARKER		01
12	0503010667	TUERCA 3/16" UNC		03
13	0503032434	FARO MOD FORTLUZ		01



Artículo	Código	Descripción	Ver Pág.	QT
01	0503015483	NEUMATICO 600/50-22.5 TL T404 168A8		01
02	0503013045	RUEDA COMPLETO		01
03	0503013999	VALVULA		01



civemasa

Publicaciones Técnicas | Elaboración y Revisión

ALESSANDRA PATRICIA KAWAHARA CARRILI

www.civemasa.com.br

