

CATÁLOGO DE PEÇAS

TRANSBORDOS DE CANA

TAC 12000

Código: 0501091703



Série: S-0612

Revisão: JULHO/2016

PEÇAS ORIGINAIS
CIVEMASA

civemasa

PRODUTOS

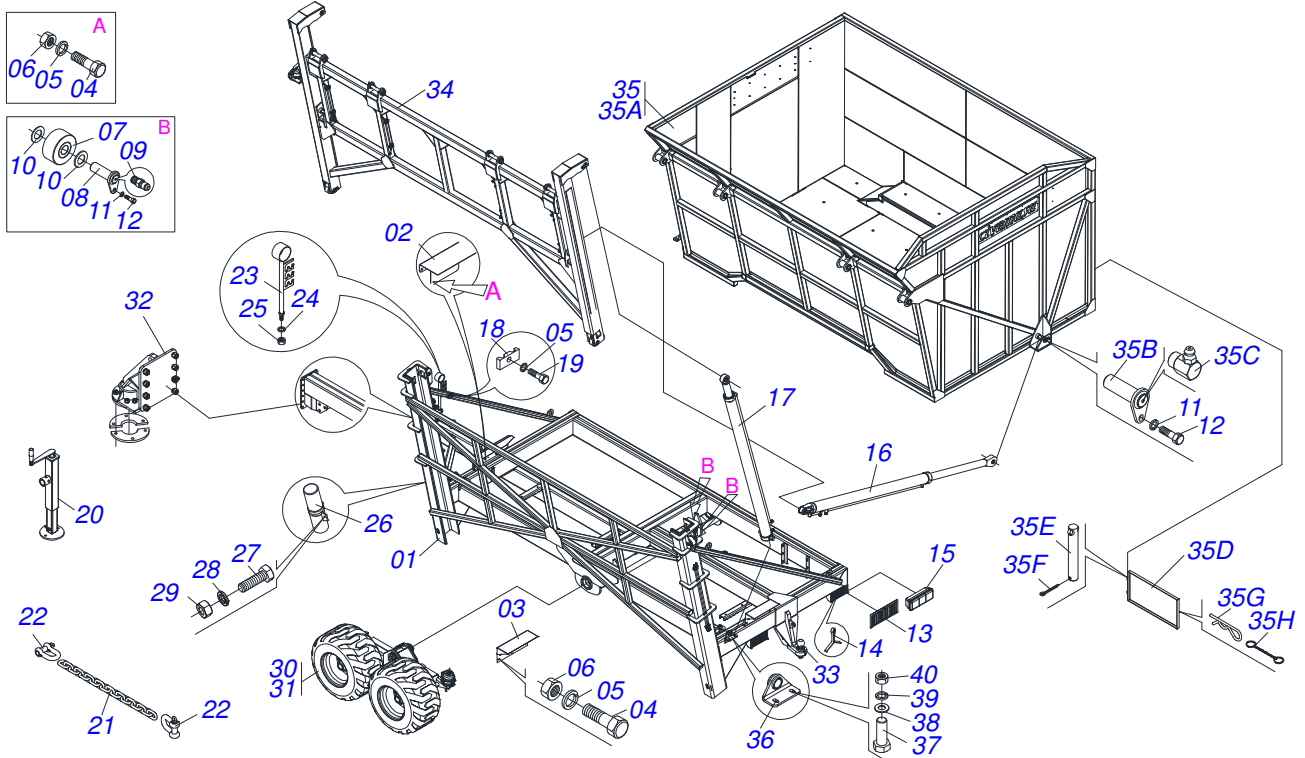
Código	Descrição
0120420327	TAC 12000 C 3,00 BOLA S-0612

ATENÇÃO: IMPORTANTE

A CIVEMASA RESERVA O DIREITO DE APERFEIÇOAR E/ OU ALTERAR AS CARACTERÍSTICAS TÉCNICAS DE SEUS PRODUTOS, SEM A OBRIGAÇÃO DE ASSIM PROCEDER COM OS JÁ COMERCIALIZADOS E SEM CONHECIMENTO PRÉVIO DA REVENDA OU DO CONSUMIDOR.

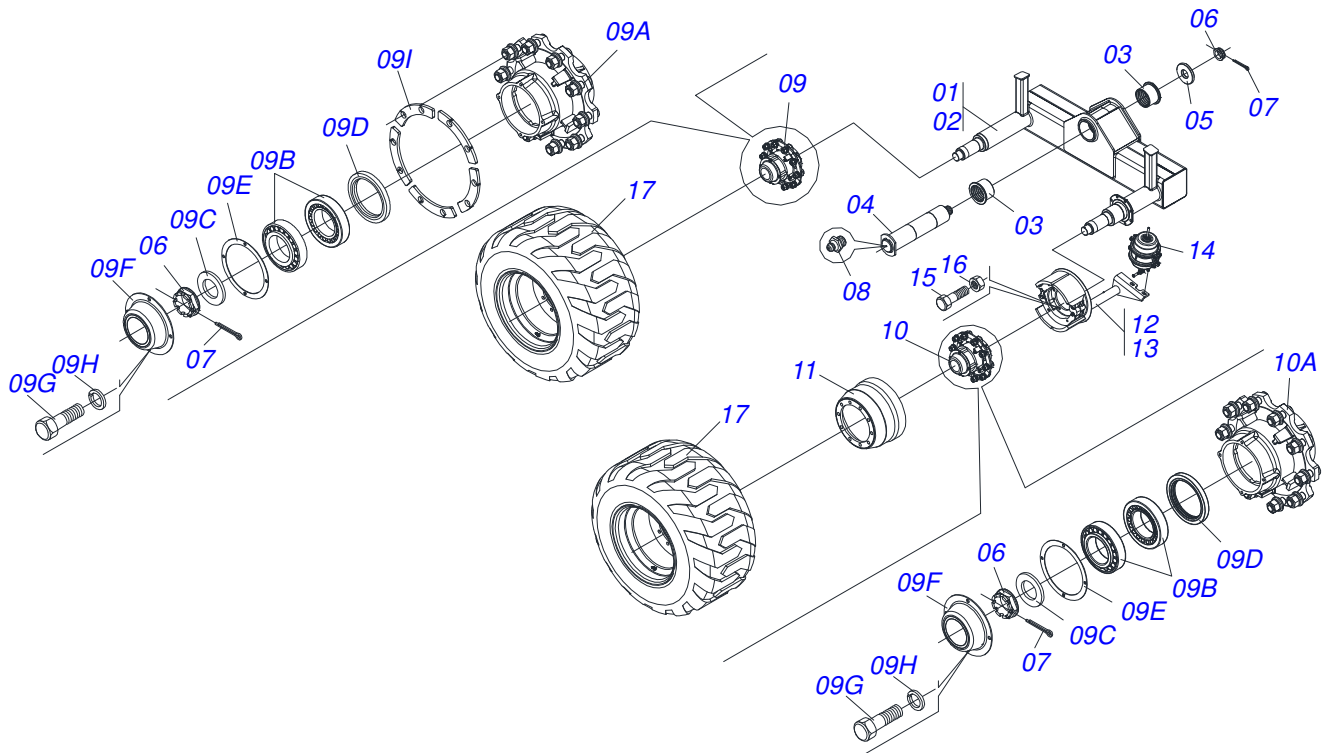
INDICE

0909091846	CABEÇALHO FIXO CENTRAL	1
0909091845	BALANCIM DIREITO E ESQUERDO	2
0909091962	ENGATES DIANTEIRO E TRASEIRO	3
0909091963	ELEVADOR COMPLETO	4
0511045963	CIL HIDR ELEV TAC 10500 CHE	5
0511049721	CIL BASC 76,2 X 101,6 X 2150 X 1700	6
0909091964	SISTEMA DE LUBRIFICAÇÃO	7
0501059628	SIST PNEUMATICO TAC 10500 S-0210	8
0501059627	SIST ELETR TAC 10500 S-0210	9
0501059629	SIST HIDRAULICO TAC 10500 S-0210	10

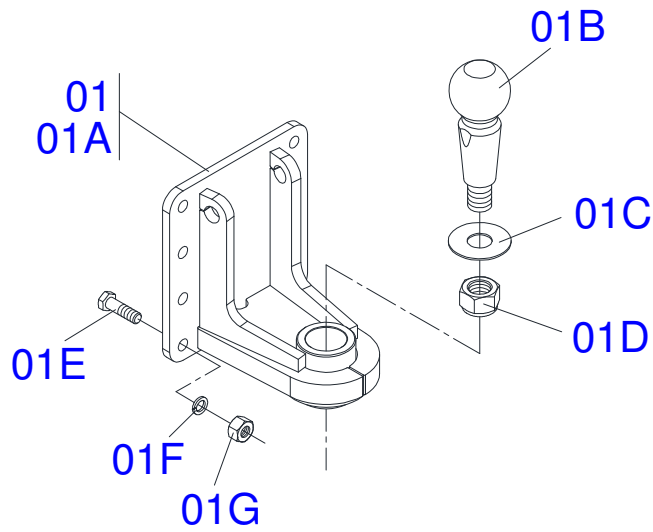


Item	Código	Descrição	QT
01	0521062993	CHASSI TAC 12000	01
02	0561012738	PROTECAO VALVULA TAC	01
03	0561017662	PROTECAO PAINEL TRASEIRO TAC	01
04	0503010256	PARAF 3/8 UNC X 3/4 C S G.2 ZN	04
05	0503010025	ARRUELA PRESSAO 3/8 ZN 1K01527	06
06	0503010026	PORCA S. 3/8 UNC G.5 ZN	04
07	0501110526	ROLDANA INF ELEV TTAC 18000	04
08	0511067985	PINO SUP ROLDANA TAC DC 12000	04
09	0503012776	NIPLE 1/8 BSP X 7/16 UNF JIC DCADC	04
10	0551014871	ARRUELA LISA 38,50 X 88 X 3,00 ZN	08
11	0503010019	ARRUELA PRESSAO 1/2 ZN 1K01556	06
12	0503010834	PARAF 1/2 UNC X 1 C S G.5 ZN	06
13	0561014113	PROTECAO CX LANTERNA TAC 10500 CHE	02
14	0503010257	CONTRAPINO 1/8 X 1 SA 1G13310	02
15	0503032811	LANTERNA GF 163 1G84189	02
16	0511049721	CIL BASC 76,2 X 101,6 X 2150 X 1700	02
17	0511045963	CIL HIDR ELEV TAC 10500 CHE	02
18	0502012623	CORPO SUPERIOR PRESILHA MANG 3/4	02
19	0503010849	PARAF 3/8 UNC X 1.1/2 C S G.5 ZN	02
20	0511049567	MACACO COMPLETO	01
21	0503014120	CORR SEGURANCA 3/4 X 1200 ZN	01
22	0503014321	MANILHA P/CABO ACO 3/4 1G137544	02
23	0521061379	SUPT MANGUEIRA TAC	01
24	0503010023	ARRUELA PRESSAO 3/4 ZN 1K01584	01
25	0503010014	PORCA S. 3/4 UNC (PESADA) G.5 ZN	01
26	0503060100	PORTA MANUAL INSTRUcoes	01
27	0503010371	PARAF 5/16 UNC X 1 C S G.5 ZN	01
28	0503010179	ARRUELA PRESSAO 5/16 ZN 1K01528	01
29	0503010337	PORCA S. 5/16 UNC G.5 ZN	01
30	0521040715	BALANCIM ESQ COMPL PNEU 600/55-26,5	01
31	0521040714	BALANCIM DIR COMPL PNEU 600/55-26,5	01
32	0511048316	ENGATE BOLA DIANT COMPL TAC L 10500	01
33	0511048317	ENGATE BOLA TRAS COMPL TAC L 10500	01

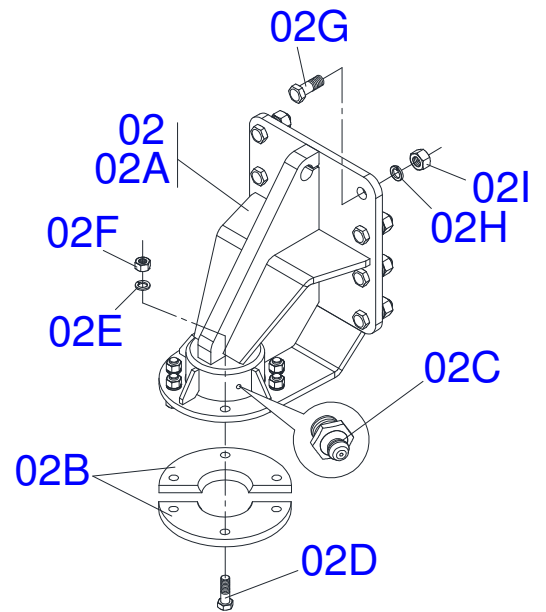
Item	Código	Descrição	QT
34	0511049723	ELEVADOR COMPL TAC 14000 S-0911	01
35	0521040710	CESTO COMPL TAC 12000 S-0612	01
35A	0521062996	CESTO TAC 12000 S-0612	01
35B	0521062484	EIXO 38,10 X 160 C/OLHAL TAC	02
35C	0503010004	GRAXEIRA 1890 3/8 (1/8 BSP)	02
35D	0511069194	TAMP PORT BITUC 975 TAC SC/RC 10000	01
35E	0521010553	EIXO JUNCAO 12,70 X 76 STP2 ZN	02
35F	0503010257	CONTRAPINO 1/8 X 1 SA 1G13310	02
35G	0503030168	CUPILHA 3 X 50 SDA 11/6	01
35H	0503011423	ANEL CHAVEIRO C/CORR	01
36	0511068514	MANCAL FIX CIL ELEV TTAC18000	02
37	0503010232	PARAF 5/8 UNC X 1.3/4 C S G.5 ZN	04
38	0501012140	ARRUELA LISA 16,50 X 40 X 4,00 ZN	04
39	0503010027	ARRUELA PRESSAO 5/8 ZN 1K01574	04
40	0503010013	PORCA S. 5/8 UNC G.5 ZN	04



Item	Código	Descrição	ES	DI
01	0521062994	BALANCIM ESQ TAC 12000 P 60/55-26,5	00	01
02	0521062995	BALANCIM DIR TAC 12000 P 60/55-26,5	01	00
03	0531016429	BUCHA DESGASTE TAC 90470 31182319	02	02
04	0521062517	EIXO ARTICULACAO 524 BALANCIM ZN TAC	01	01
05	0551012036	ARRUELA LISA 65 X 160 X 19,00 ZN TAC	01	01
06	0502040080	PORCA FLANGEADA R.2.1/2 UN STA2	02	02
07	0503012213	CONTRAPINO 1/4 X 4 1G13112 SA	02	02
08	0503010002	GRAXEIRA 1800	01	01
09	0511048127	CUBO RODA COMPL S/FREIO TAC	01	01
09A	0501110761	CX RODADO C/PARAFUSO GCRO-QL	01	01
09B	0503010118	ROL 32218	02	02
09C	0531019986	ARRUELA LISA 64 X 110 X 9,50 TAC	01	01
09D	0503013541	RET 0310-BG SABO TRAS AR22 1G25356	01	01
09E	0503013548	JUNTA CORTICA CR4F CAR JS00002	01	01
09F	0503013549	TAMPA CUBO PRETA 4F CAR LISA	01	01
09G	0503013546	PARAF SX MA5,8 M10X1,5X20ZA DI	04	04
09H	0503013542	ARRUELA PRES M10 2130220009 1K01832	04	04
09I	0561015521	FLANGE MENOR SECCIONADA CUBO RODA	05	05
10	0511045858	CUBO RODA COMPL C/FREIO TAC	01	01
10A	0501110771	CUBO ROD TAC C/PARAF M22X1,5X89/97	01	01
11	0502020688	TAMBOR FREIO MB-021.0825 TAC	01	01
12	0503014053	FREIO MASTER 7 TUBE ESQ EIXO S 530	00	01
13	0503014052	FREIO MASTER 7 TUBE DIR EIXO S 530	01	00
14	0503014056	CAMARA FREIO 8 SPRING BRAKE TUBE	01	01
15	0503010232	PARAF 5/8 UNC X 1.3/4 C S G.5 ZN	08	08
16	0503012412	PORCA S. AUTOTRAV MEC 5/8 UNC G.5 ZN	08	08
17	0503062052	RODA C/PNEU 600/55-26,5 16L 10F	02	02

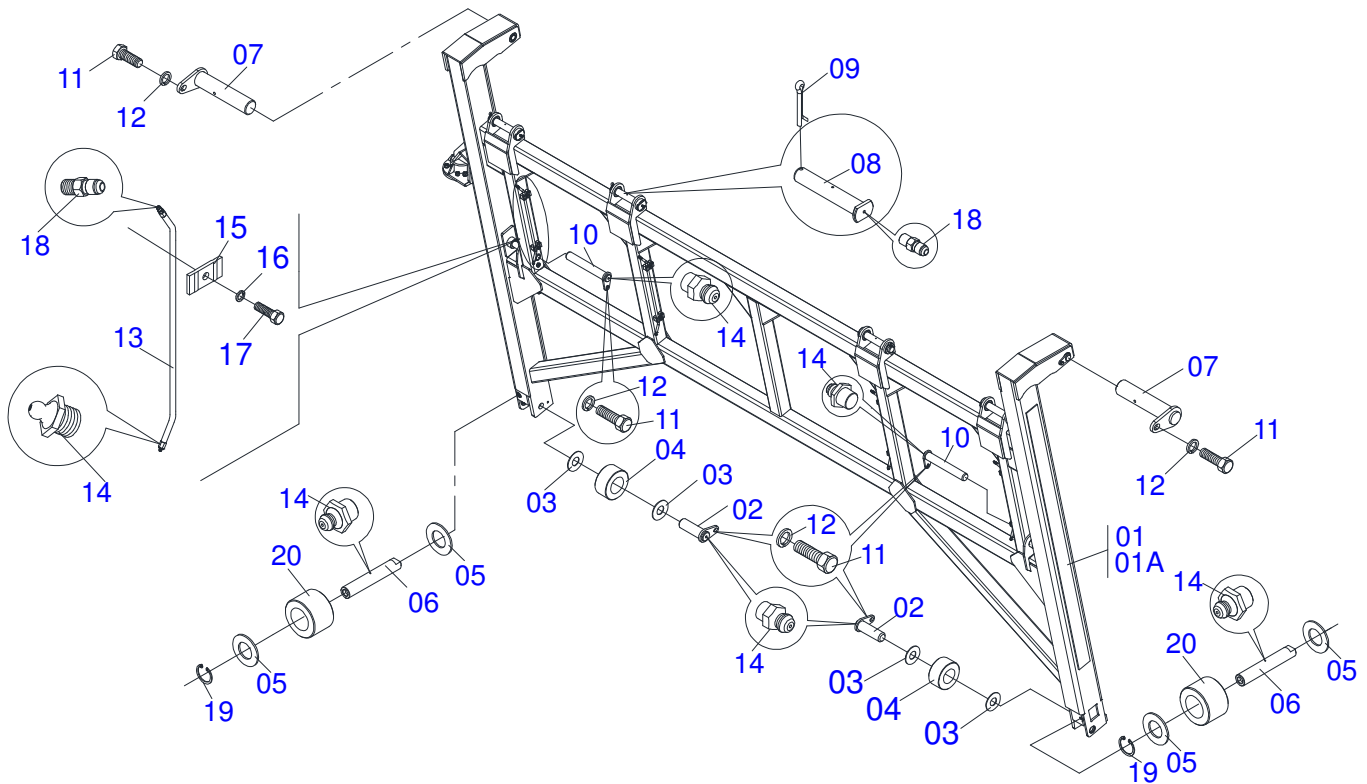


0511048317

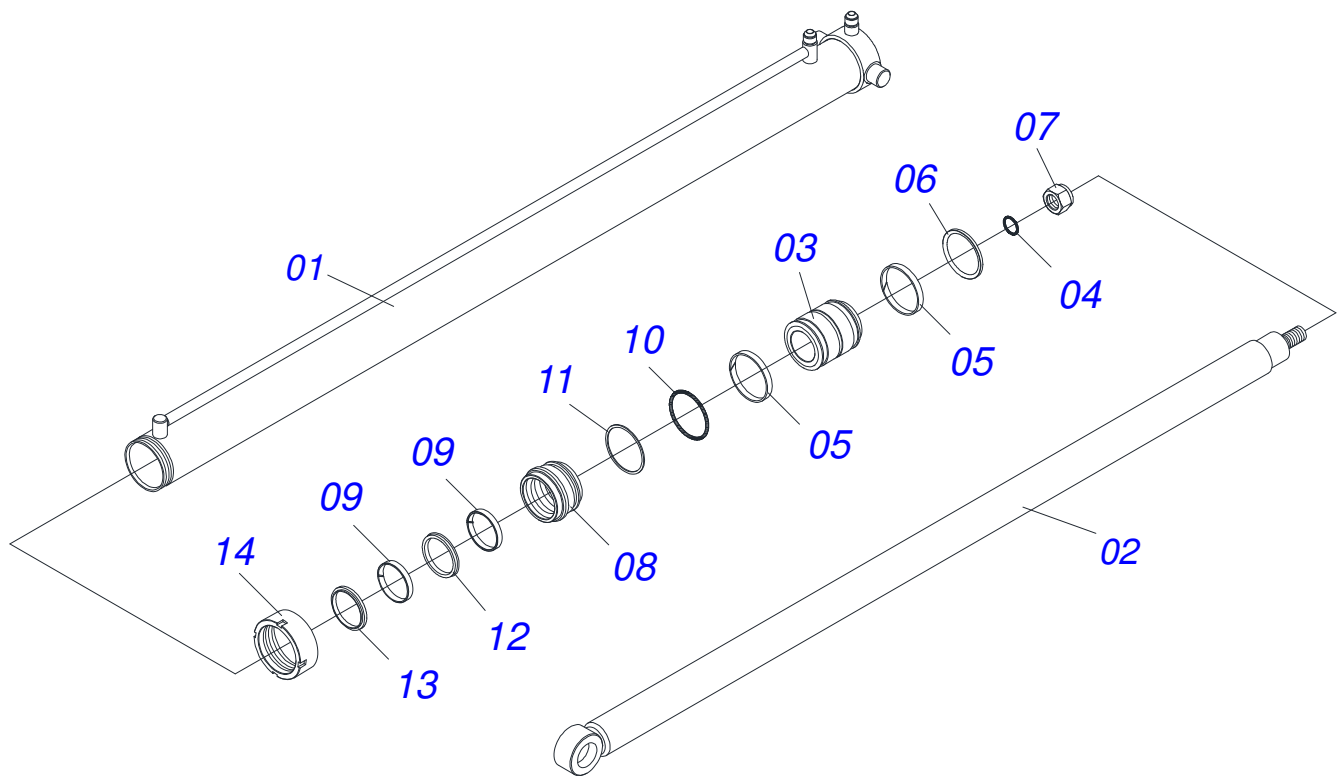


0511048316

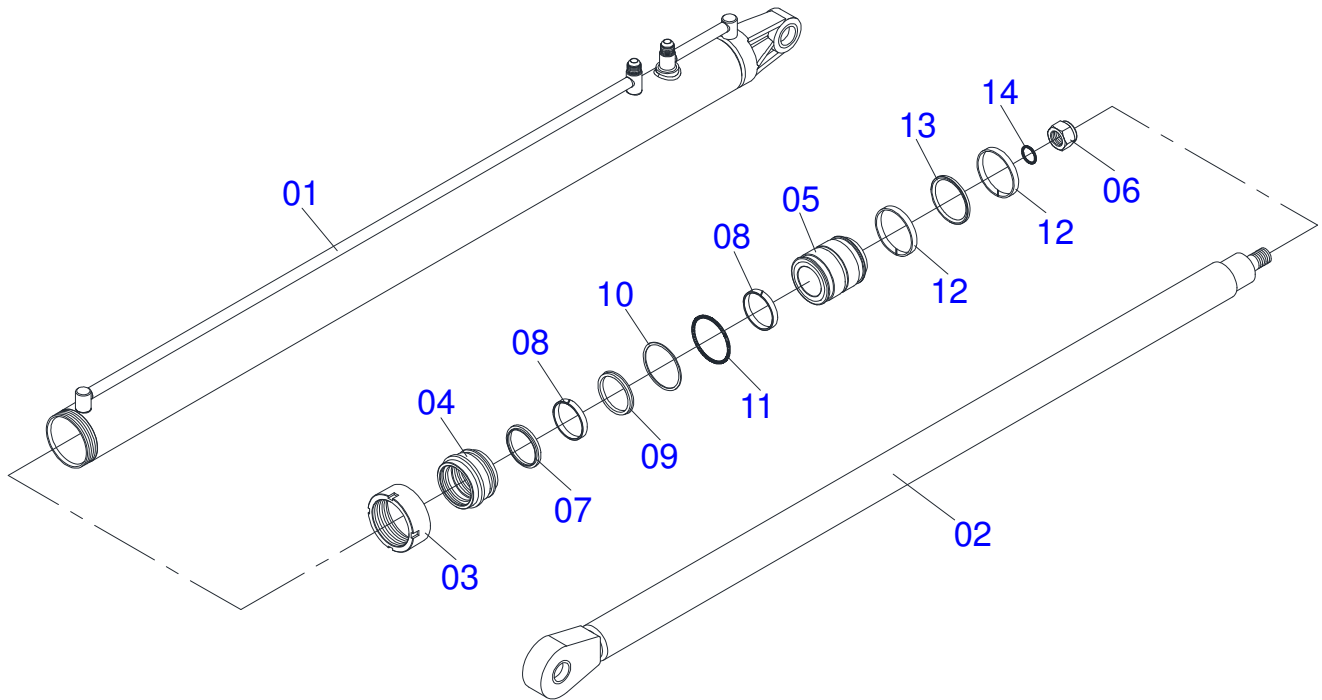
Item	Código	Descrição	QT
01	0511048317	ENGATE BOLA TRAS COMPL TAC L 10500	01
01A	0521061361	ENGATE BOLA TRASEIRO TAC	01
01B	0541015756	PINO ENG MACHO TAC 130327 31186279	01
01C	0521011721	ARRUELA LISA 40 X 100 X3,0 GAPCW ZN	01
01D	0503010290	PORCA AUTOFREN 1.1/2 NF ALTA	01
01E	0501010125	PARAF 3/4 UNC X 2.1/2 C S G.5 ZN	08
01F	0503010023	ARRUELA PRESSAO 3/4 ZN 1K01584	08
01G	0503010014	PORCA S. 3/4 UNC (PESADA) G.5 ZN	08
02	0511048316	ENGATE BOLA DIANT COMPL TAC L 10500	01
02A	0521061354	ENGATE BOLA DIANT TAC L 10500	01
02B	0551016939	FLANGE BIPARTIDA 1G139791 TAC	02
02C	0503010002	GRAXEIRA 1800	01
02D	0501010100	PARAF 5/8 UNC X 2 C S G.5 ZN	06
02E	0503010027	ARRUELA PRESSAO 5/8 ZN 1K01574	06
02F	0503010013	PORCA S. 5/8 UNC G.5 ZN	06
02G	0501010125	PARAF 3/4 UNC X 2.1/2 C S G.5 ZN	08
02H	0503010023	ARRUELA PRESSAO 3/4 ZN 1K01584	08
02I	0503010014	PORCA S. 3/4 UNC (PESADA) G.5 ZN	08



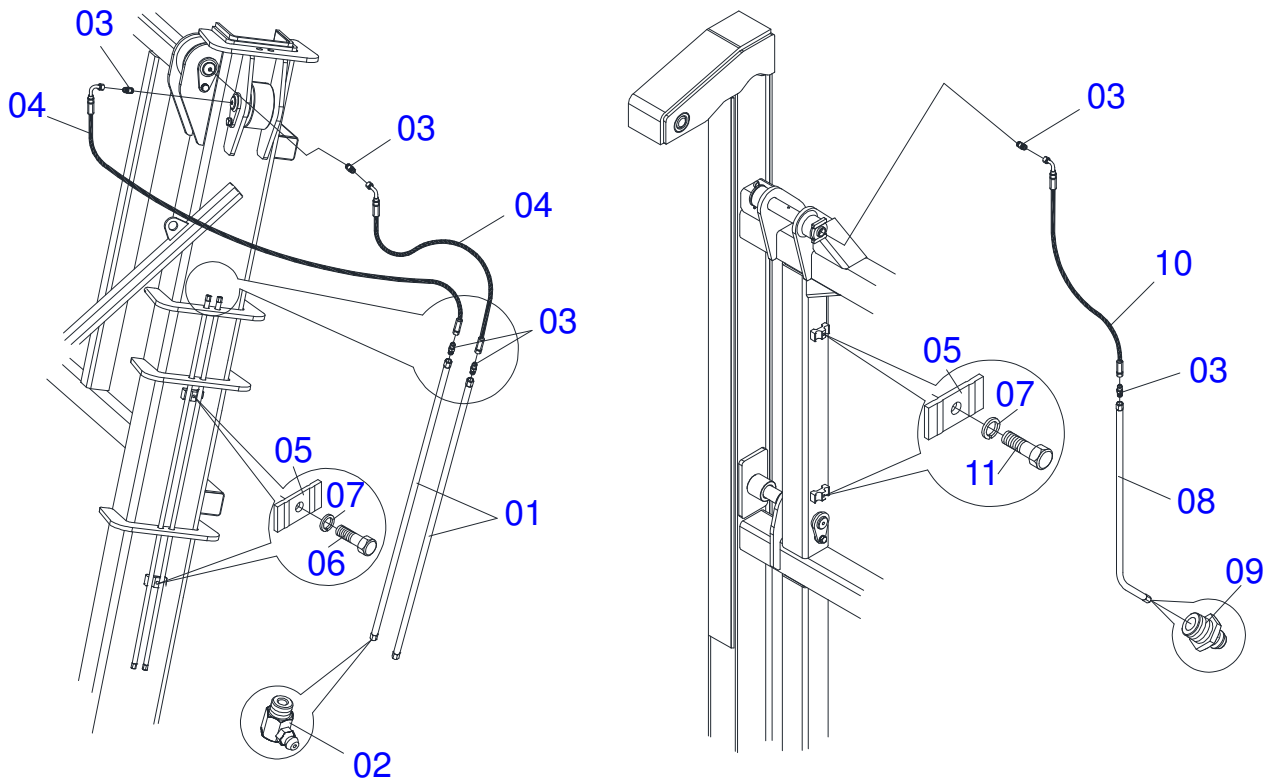
Item	Código	Descrição	QT
01	0511049723	ELEVADOR COMPL TAC 14000 S-0911	01
01A	0521062461	ELEVADOR CARGA TAC 14000 S-0911	01
02	0521060339	EIXO 38,1 X 150 C/OLHAL TAC 13500	02
03	0551014871	ARRUELA LISA 38,50 X 88 X 3,00 ZN	04
04	0501110668	ROLDANA LATERAL ELEV 95 TAC 14000	02
05	0521011132	ARRUELA LISA 32,30 X 60 X 3,00 ZN	04
06	0561019273	EIXO ART ROLD LAT ELEV TAC 14000	02
07	0521062483	EIXO 38,10 X 190 C/OLHAL TAC	02
08	0561011330	EIXO ART CESTO TAC 13500	04
09	0503010073	CONTRAPINO 3/8 X 3.1/2 ZN	04
10	0521062464	EIXO ARTIC CIL BASIC TAC 14000	02
11	0503010834	PARAF 1/2 UNC X 1 C S G.5 ZN	06
12	0503010019	ARRUELA PRESSAO 1/2 ZN 1K01556	06
13	0511069598	TUBO GRAXA ELEV TAC 13000	04
14	0503010002	GRAXEIRA 1800	08
15	0531011180	CORPO SUP PRESILHA PCA	08
16	0503010025	ARRUELA PRESSAO 3/8 ZN 1K01527	08
17	0503010237	PARAF 3/8 UNC X 1 C S G.5 ZN	08
18	0503012776	NIPLE 1/8 BSP X 7/16 UNF JIC DCADC	08
19	0503016068	ANEL RET P/FURO 502030	02
20	0501110526	ROLDANA INF ELEV TTAC 18000	02



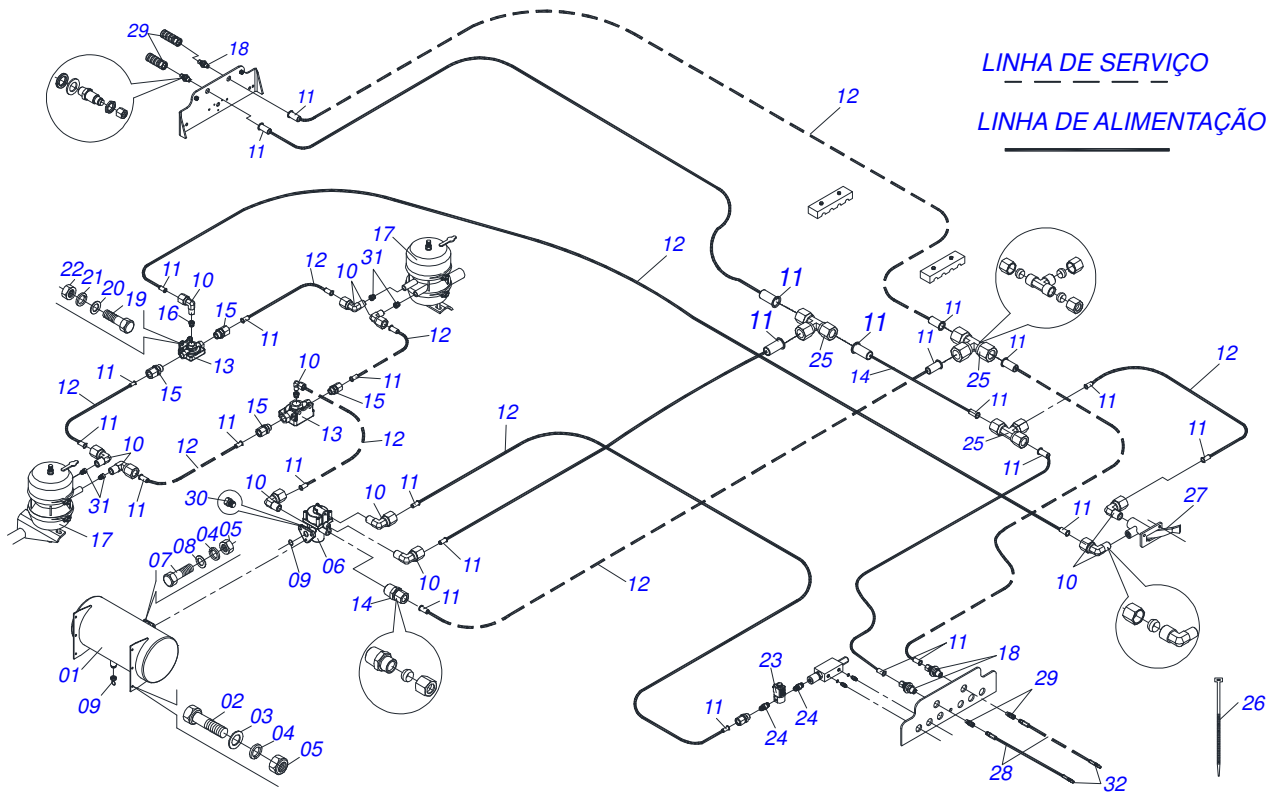
Item	Código	Descrição	QT
01	0511068728	CAMISA CIL ELEVACAO TAC 10500	01
02	0511068729	HASTE CIL ELEVACAO TAC 10500	01
03	0551016446	EMBOLO 101.6 X 63.5 X 117 TAC	01
04	0503010345	ANEL O RING 2-218 N 3006-9B 1G04609	01
05	0503010994	ANEL G.E.4 X 3 X 1/2 W2-4000-500 PK	02
06	0503012725	GAXETA OE 101605020211D-BR 1G17605	01
07	0503010817	PORCA S. AUTOTRAV C/NYLON 1.1/4 UNF ALTA G.5 ZN	01
08	0551016445	SUPT ANEIS TAC 10500 CHE	01
09	0503013553	ANEL W2-3250-500 1G06849	02
10	0503010338	ANEL O RING 2-342 N 3006-9B 1G04619	01
11	0503011061	ANEL BACK-UP 8-342 1G31076	01
12	0503013552	GAXETA 2500-3000-375-B 1G17553	01
13	0503012642	ANEL RASPD D-3000 MOLYTHANE 1G24261	01
14	0541019606	TAMPA MOVEL CH 41776/5CTC 4103630	01



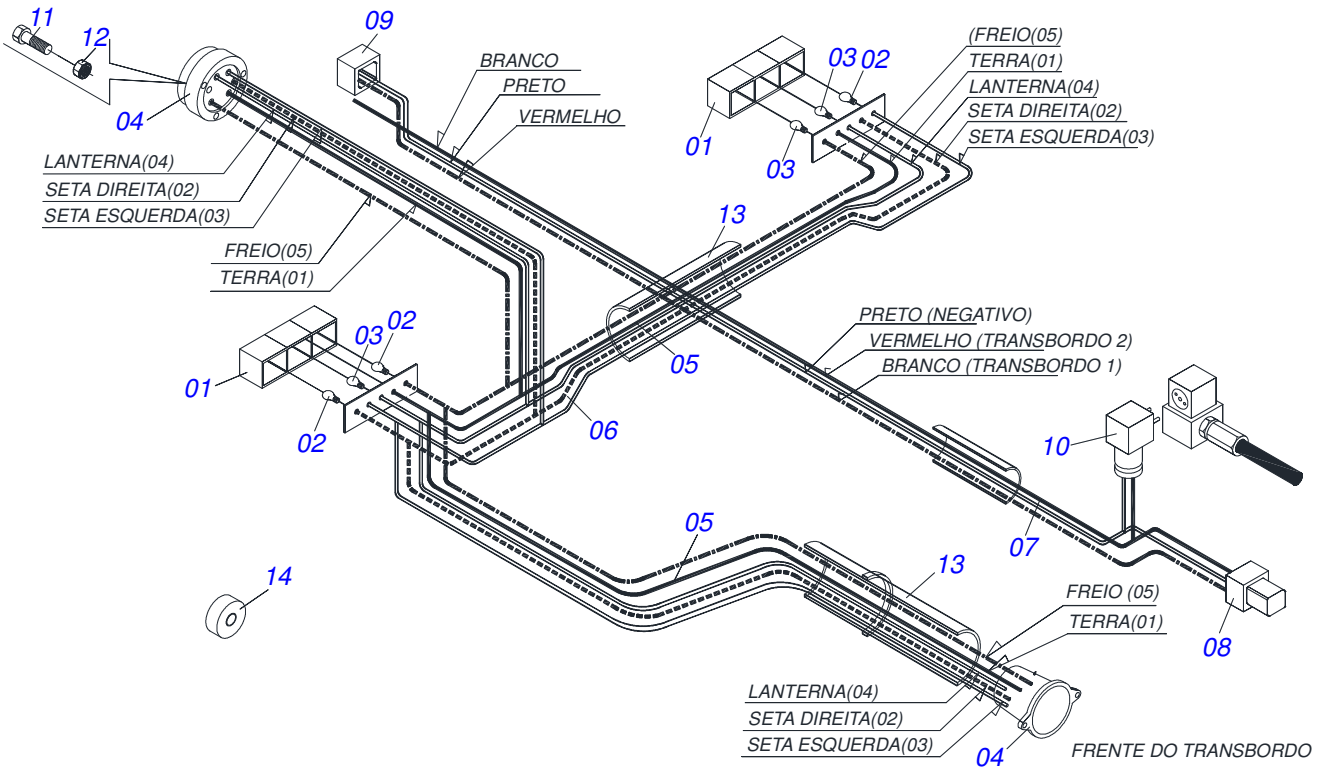
Item	Código	Descrição	QT
01	0521062478	CAMISA 101,6 X 2010 TAC	01
02	0521062477	HASTE CIL BASC 76,2 X 2007 TAC	01
03	0541019606	TAMPA MOVEL CH 41776/5CTC 4103630	01
04	0551016445	SUPT ANEIS TAC 10500 CHE	01
05	0551016446	EMBOLO 101.6 X 63.5 X 117 TAC	01
06	0503010817	PORCA S. AUTOTRAV C/NYLON 1.1/4 UNF ALTA G.5 ZN	01
07	0503012642	ANEL RASPD D-3000 MOLYTHANE 1G24261	01
08	0503013553	ANEL W2-3250-500 1G06849	02
09	0503013552	GAXETA 2500-3000-375-B 1G17553	01
10	0503011061	ANEL BACK-UP 8-342 1G31076	01
11	0503010338	ANEL O RING 2-342 N 3006-9B 1G04619	01
12	0503010994	ANEL G.E.4 X 3 X 1/2 W2-4000-500 PK	02
13	0503012725	GAXETA OE 101605020211D-BR 1G17605	01
14	0503010345	ANEL O RING 2-218 N 3006-9B 1G04609	01



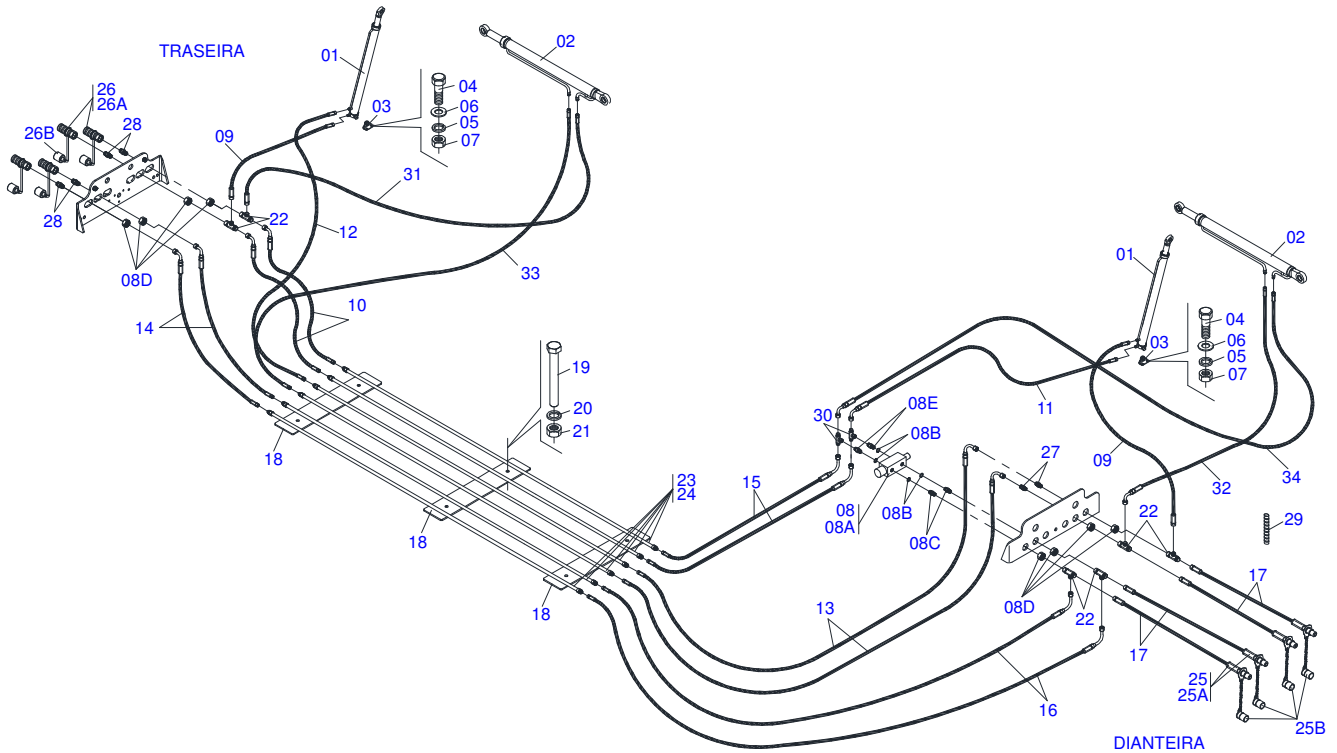
Item	Código	Descrição	QT
01	0511068779	TUBO GRAXA GUIA TAC 10500	04
02	0503010004	GRAXEIRA 1890 3/8 (1/8 BSP)	04
03	0503012776	NIPLE 1/8 BSP X 7/16 UNF JIC DCADC	16
04	0501081157	MANG 1/4 X 600 TR-TC	04
05	0531011180	CORPO SUP PRESILHA PCA	12
06	0503010237	PARAF 3/8 UNC X 1 C S G.5 ZN	04
07	0503010025	ARRUELA PRESSAO 3/8 ZN 1K01527	12
08	0511069598	TUBO GRAXA ELEV TAC 13000	04
09	0503010002	GRAXEIRA 1800	04
10	0501081289	MANG 1/4 X 400 TR-TC	04
11	0503010751	PARAF 3/8 UNC X 1.1/4 C S G.5 ZN	08



Item	Código	Descrição	QT
01	0503033132	RESERVAT AR 36L TAC 13000 (CILIND.) TAC	01
02	0503010237	PARAF 3/8 UNC X 1 C S G.5 ZN	06
03	0501010984	ARRUELA LISA 10,50 X 27 X 3,00 ZN	06
04	0503010025	ARRUELA PRESSAO 3/8 ZN 1K01527	06
05	0503010026	PORCA S. 3/8 UNC G.5 ZN	06
06	0503032389	VALV RELE/EM RE4/3S 950100 1G37832	01
07	0503010751	PARAF 3/8 UNC X 1.1/4 C S G.5 ZN	03
08	0501013518	ARRUELA LISA 10,50 X 24 X 1,50 ZN	03
09	0503013421	ANEL O RING 2-125 N 3006-9B	01
10	0503032307	CONEXAO COTOVELO 1/2X1/4NPT 1G96069	11
11	0503014002	INSERTO CANO 1/2 1G96219	11
12	0503032835	TUBO TECALON 1/2 1G27427	20
13	0503013523	VALV DRENO ORING M22X1,5 1G121419	01
14	0503014213	CONECTOR MACHO 1/2X1/2 NPT 1G137265	01
15	0503014216	CONECTOR MACHO POLXMM T1/2XM16 CIV	04
16	0503013481	REDUTOR M22 X 1/4 NPT 1G30539	02
17	0503014056	CAMARA FREIO 8 SPRING BRAKE TUBE	02
18	0503014138	UNIAO ANTEP TUBO 1/2 1G104525	04
19	0503010371	PARAF 5/16 UNC X 1 C S G.5 ZN	02
20	0501010694	ARRUELA LISA 8,50 X 18 X 1,50 ZN	04
21	0503010179	ARRUELA PRESSAO 5/16 ZN 1K01528	04
22	0503010337	PORCA S. 5/16 UNC G.5 ZN	04
23	0503032387	VALV PN PARK 7600-358TH 12V 1G37822	02
24	0503014486	NIPLE RETO 1/8 NPTF (4001) 1G138662	01
25	0503032301	CONEXAO TIPO "T" 1/2 1G02729	03
26	0503013527	ABRAC ZIPER 28CM 1G01144	30
27	0503014039	VALV ACIONAMENTO 1/4 920100 1G37571	01
28	0501081275	MANG 1/2 X 3250 TM-TM	02
29	0503014140	FEMEA ENG RAP PNEUM 1/2 NPT (7321)	04
30	0503013518	PLUG SEX 1/4 NPFT 1G121370	02
31	0503014037	REDUTORA M/F M16 X 1/4 NPTF 1G30559	04
32	0503013515	MACHO ENG RAP PNEUM 1/2NPTF (7322)	02



Item	Código	Descrição	QT
01	0503032811	LANTERNA GF 163 1G84189	02
02	0503032812	LAMPADA 1141 12V 1G84228	04
03	0503032813	LAMPADA 67 12V 5W 1G84238	02
04	0503062399	TOMADA ENGATE COMPL E-1600 1G84536	01
05	0503013224	CABO PP 6 X 1,5 MM	12M
06	0503015497	CABO PP 4 X 1,5 MM 1G12249	3M
07	0503014046	CABO PP 3 X 1,5 MM	11M
08	0503013789	CONECTOR 4V/1,5MM MACHO C/ESPADAO	01
09	0503013790	CONECTOR 4V/1,5MM FEMEA C/ENCAIXE	01
10	0503013566	PLUG PARKER H 784-010 1G121568	01
11	0503013165	PARAF FENDA 3/16 X 1.1/4 1K29050 ZN	03
12	0503010667	PORCA 3/16 NC ZN	03
13	3505151602	TUBO TERMOCONTRATEIS DIAM. 12,7MM	0,4M
14	0503015498	FITA ISOLANTE 19MM	05



Item	Código	Descrição	QT
01	0511045963	CIL HIDR ELEV TAC 10500 CHE	02
02	0511049721	CIL BASC 76,2 X 101,6 X 2150 X 1700	02
03	0511068514	MANCAL FIX CIL ELEV TTAC18000	02
04	0503010232	PARAF 5/8 UNC X 1.3/4 C S G.5 ZN	04
05	0503010027	ARRUELA PRESSAO 5/8 ZN 1K01574	04
06	0501012140	ARRUELA LISA 16,50 X 40 X 4,00 ZN	04
07	0503010013	PORCA S. 5/8 UNC G.5 ZN	04
08	0501059638	VALV HIDR EL/PN COMPL 1.1/16UNF TAC	01
08A	0503032386	VALV HIDR ELETRO-PNEUMATICA 1G37812	01
08B	0503011109	ANEL O RING 2-119 N 3006 9B	04
08C	0541016753	NIPLE TAC 130463 41180166	02
08D	0541016752	PORCA SEXT 1.1/4"X 1.1/16" UN X 11	08
08E	0501010589	NIPLE R. 1.1/16UN SEXT 1.1/4 X 52	02
09	0501081478	MANG 3/4 X 400 TR-TR 2T	02
10	0501081479	MANG 3/4 X 650 TR-TC 2T	02
11	0501081480	MANG 3/4 X 600 TR-TC 2T	01
12	0501081481	MANG 3/4 X 800 TR-TR 2T	01
13	0501081482	MANG 3/4 X 900 TR-TC 2T	02
14	0501081483	MANG 3/4 X 1000 TR-TC 2T	02
15	0501081484	MANG 3/4 X 1100 TR-TC 2T	02
16	0501081485	MANG 3/4 X 1300 TR-TC 2T	02
17	0501081486	MANG 3/4 X 3300 TM-TR 2T	04
18	0561011867	PLACA FIX TUBULACAO TAC 12000	02
19	0503011123	PARAF 3/8 UNC X 4.1/2 C S G.5 ZN	02
20	0503010025	ARRUELA PRESSAO 3/8 ZN 1K01527	04
21	0503010026	PORCA S. 3/8 UNC G.5 ZN	04
22	0503013534	ADAP TEE JIC 1.1/16 C/P GL 1G121281	06
23	0511068699	TUBO COMUNIC HIDR 4275 TAC R 10500	06
24	0551017115	TUBO 22 X 27 X 4450 TAC	06
25	0501053834	MACHO ENG RAP AGR 1/2 NPT C/TAMPA	04
25A	0503011627	MACHO ENG RAP AGR 1/2 NPT	04
25B	0503011882	TAMPA PLASTICA P/ ENG RAP MACHO	04
26	0501053835	FEMEA ENG RAP AGR 1/2 NPT C/TAMPA	04

Item	Código	Descrição	QT
26A	0503011628	FEMEA ENG RAP AGR 1/2 NPT (A/E/N)	04
26B	0503011883	TAMPA PLASTICA P/ ENG RAP FEMEA	04
27	0541016751	NIPLE 1.1/16JIC X1.1/16JIC 41180175	02
28	0561011869	NIPLE R.1.1/16 UNF X 1/2 NPT X 75,5	04
29	0503014278	MOLA PROT PLAST MP100 P/MANG 3/4	02MT
30	0503013535	ADAP TEE JIC 1.1/16 C/P GC 1G121291	02
31	0501081488	MANG 3/4 X 4000 TR-TR 2T	01
32	0501081487	MANG 3/4 X 4100 TR-TC 2T	01
33	0501081489	MANG 3/4 X 4300 TR-TR 2T	01
34	0501081490	MANG 3/4 X 4400 TR-TC 2T	01



email: civemasa@civemasa.com.br

www.civemasa.com.br

Fone: +55 16.3382.8222

Fax: +55 16.3382.8355

MARCHESAN IMPLEMENTOS E MÁQUINAS AGRÍCOLAS "TATU" S.A.

Av. Marchesan, 1979 - Caixa Postal, 131 - Cep 15994-900 - Matão - Sp - Brasil

CNPJ 52.311.289/0001-63 | Inst. Est.441.000.151.114

Publicações Técnicas: Elaboração

MARINA PEREZ NIZA

Publicações Técnicas: Revisão

ALESSANDRA PATRICIA KAWAHARA CARRILI

Contatos Catálogo:

E-mail = jgaspari@marchesan.com.br

**PEÇAS ORIGINAIS
CIVEMASA**