

# CATÁLOGO DE PIEZAS

## TRANSBORDOS DE CANA

### TAC 12000

Código: 0501091703



Serie: S-0612

Revisión: JULHO/2016

PIEZAS ORIGINALES  
CIVEMASA

**cívemasa**

# PRODUCTOS

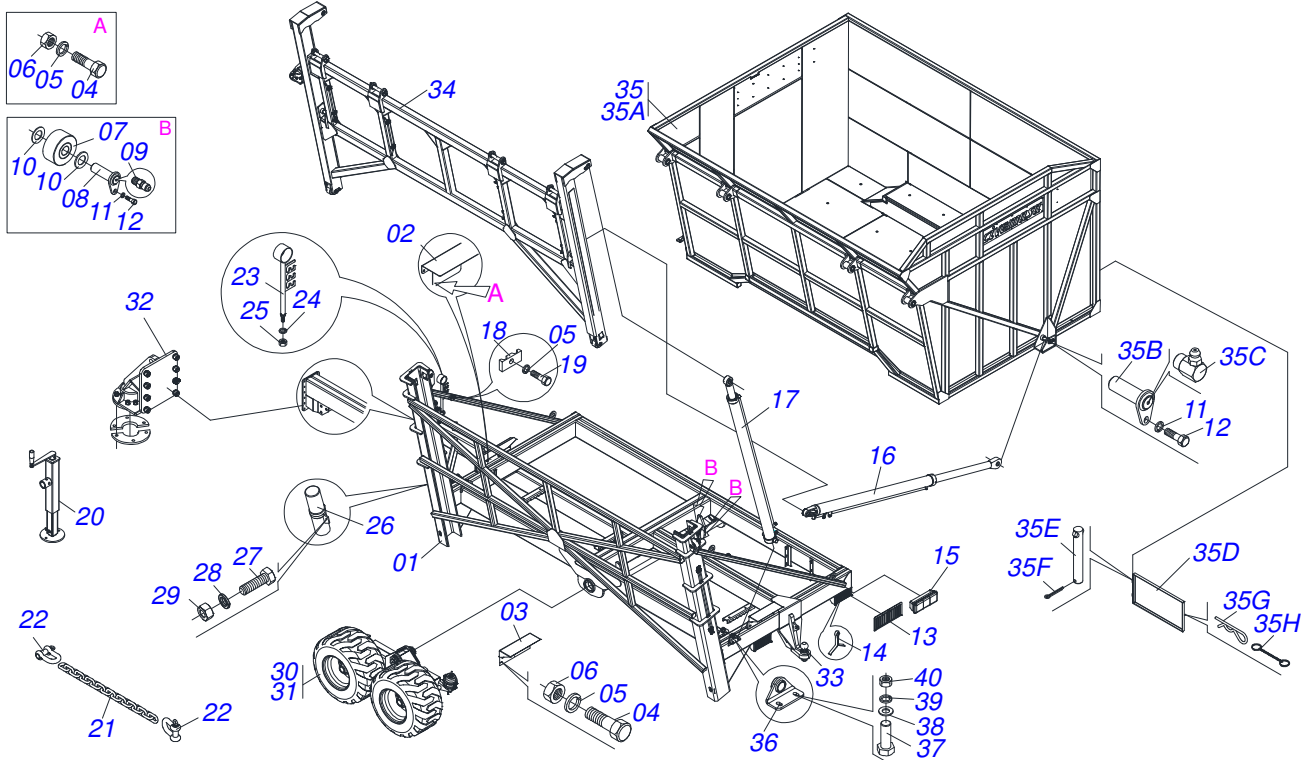
Código	Descripción
0120420327	TAC 12000 C 3,00 BOLA S-0612

ATENCIÓN: **IMPORTANTE**

CIVEMASA SE RESERVA EL DERECHO DE PERFECCIONAR Y/O MODIFICAR LAS CARACTERÍSTICAS TÉCNICAS DE SUS PRODUCTOS, SIN LA OBLIGACIÓN DE PROCEDER CON LOS YA COMERCIALIZADOS Y SIN CONOCIMIENTO PREVIO DEL DISTRIBUIDOR AUTORIZADO O DEL CONSUMIDOR.  
LOS DIBUJOS SON SOLO ILUSTRATIVOS.

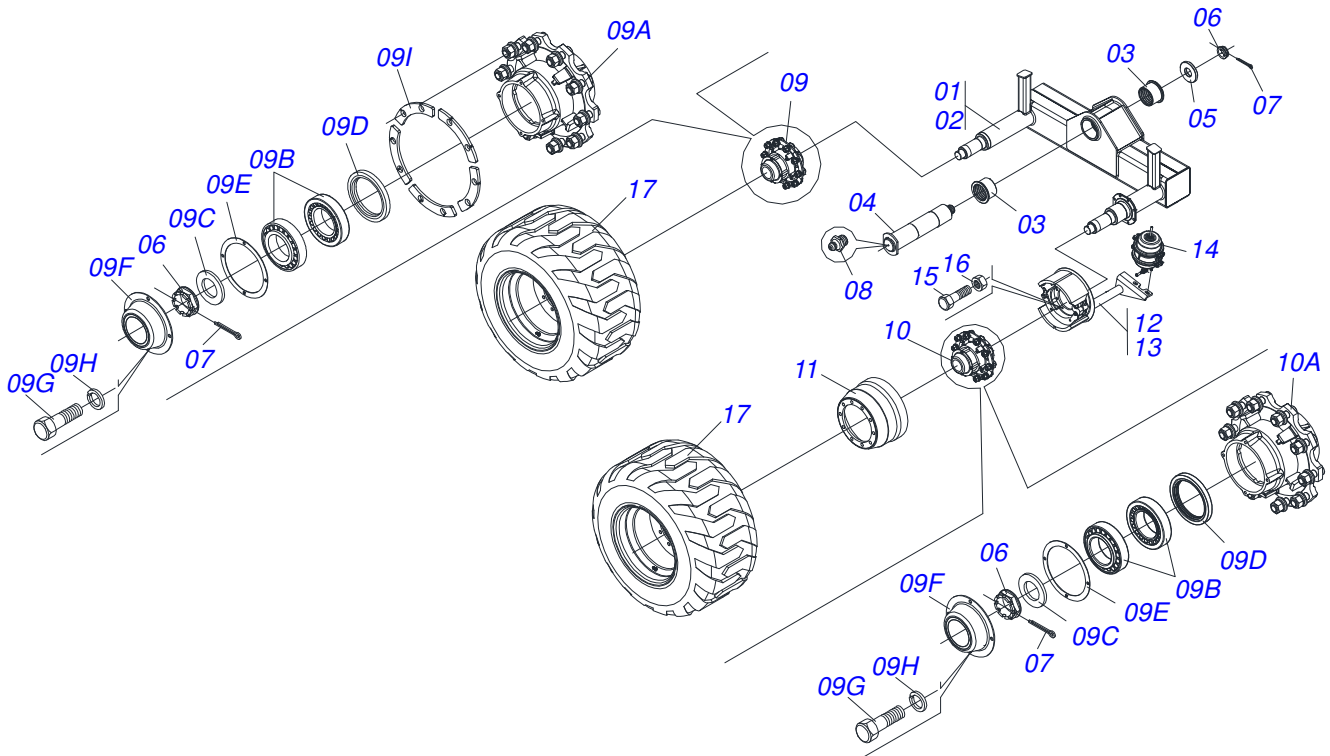
# INDICE

0909091846	CABEZAL FIJO CENTRAL	.....	1
0909091845	BALANCIM DERECHO / IZQUIERDO COMPLETO	.....	2
0909091962	ENGANCHE	.....	3
0909091963	ELEVACIÓN COMPLETO	.....	4
0511045963	CILINDRO HIDRAULICO	.....	5
0511049721	CILINDRO HIDRÁULICO	.....	6
0909091964	SISTEMA LUBRICACIÓN	.....	7
0501059628	ESQUEMA NEUMATICO	.....	8
0501059627	SISTEMA ELÉCTRICO	.....	9
0501059629	SISTEMA HIDRAULICO	.....	10

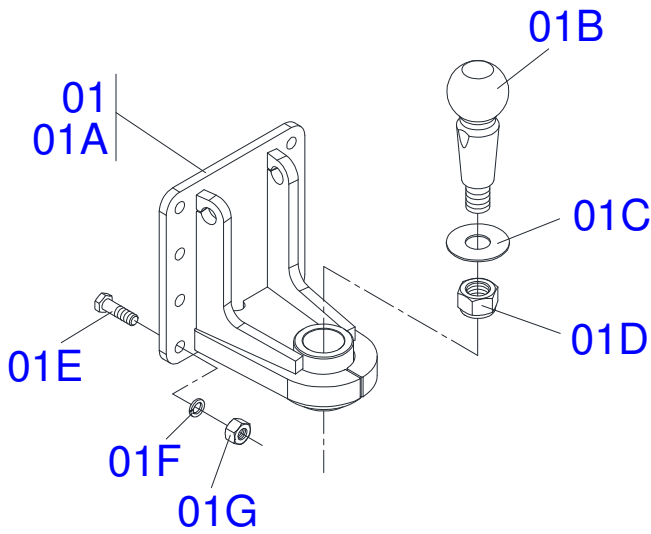


Artículo	Código	Descripción	QT
01	0521062993	CHASIS TAC 12000	01
02	0561012738	PROTECCIÓN VALVULA	01
03	0561017662	PROTECCIÓN PANEL TRASERA	01
04	0503010256	TORNILLO 3/8" UNC X 3/4"	04
05	0503010025	ARANDELA PRESION 3/8	06
06	0503010026	TUERCA 3/8	04
07	0501110526	ROLDANA INFERIOR	04
08	0511067985	PIN ROLDANA SUPERIOR	04
09	0503012776	NIPLE 1 NF SEXT.1.1/8 X 37	04
10	0551014871	ARANDELA PLANA 38.50 X 88 X 3.0	08
11	0503010019	ARANDELA PRESION 1/2"	06
12	0503010834	TORNILLO 1/2 UNC X 1	06
13	0561014113	PROTECCIÓN CAJA FARO	02
14	0503010257	PASADOR ABIERTO 1/8" X 1"	02
15	0503032811	LINTERNA	02
16	0511049721	CILINDRO HIDRÁULICO	02
17	0511045963	CILINDRO HIDRAULICO	02
18	0502012623	CUERPO SUPERIOR ABRAZADERA 3.4	02
19	0503010849	TORNILLO 3/8 UNC X 1.1/2	02
20	0511049567	GATO COMPLETO	01
21	0503014120	CADENA	01
22	0503014321	CABLE DE ACERO GRILLO	02
23	0521061379	SOPORTE MANGUERA	01
24	0503010023	ARANDELA PRESION	01
25	0503010014	TUERCA 3/4" UNC	01
26	0503060100	COMPARTIMIENTO DEL MANUAL	01
27	0503010371	TORNILLO 5/16 UNC X 1	01
28	0503010179	ARANDELA PRESION	01
29	0503010337	TUERCA 5/16	01
30	0521040715	BALANCIM IZQUIERDO	01
31	0521040714	BALANCIM DIR	01
32	0511048316	ENGANCHE BOLA DELANTERO	01
33	0511048317	ENGANCHE BOLA TRASERO	01

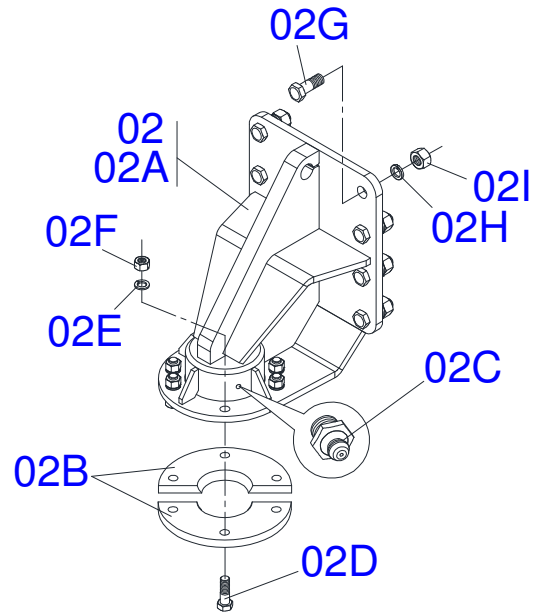
Artículo	Código	Descripción	QT
34	0511049723	ELEVACIÓN COMPLETO	01
35	0521040710	CESTO	01
35A	0521062996	CESTO TAC 12000	01
35B	0521062484	EJE 38,10 X 1600	02
35C	0503010004	GRASERA 1890 3/8"	02
35D	0511069194	CAPA	01
35E	0521010553	EJE UNION 12,70 X 76	02
35F	0503010257	PASADOR ABIERTO 1/8" X 1"	02
35G	0503030168	PASADOR ABIERTO 3 X 50	01
35H	0503011423	ANILLO CON CADENA	01
36	0511068514	CHUMACERA	02
37	0503010232	TORNILLO 5/8 UNC X 1.3/4	04
38	0501012140	ARANDELA PLANA	04
39	0503010027	ARANDELA PRESION	04
40	0503010013	TUERCA 5/8	04



Artículo	Código	Descripción	ES	DI
01	0521062994	BALANCIM IZQUIERDO 12000 P 60/55-26,5	00	01
02	0521062995	BALANCIN DERECHO TAC 12000 P 60/55-26,5	01	00
03	0531016429	BUJE	02	02
04	0521062517	EJE ARTICULACION	01	01
05	0551012036	ARANDELA PLANA	01	01
06	0502040080	TUERCA	02	02
07	0503012213	PASADOR ABIERTO 1/4" X 4	02	02
08	0503010002	GRASERA 1800	01	01
09	0511048127	CUBO RUEDA	01	01
09A	0501110761	CUBO RODADO COMPLETO	01	01
09B	0503010118	RODAMIENTO 32218	02	02
09C	0531019986	ARANDELA PLANA	01	01
09D	0503013541	RETENES	01	01
09E	0503013548	EMPAQUETADURA	01	01
09F	0503013549	TAPA CUBO	01	01
09G	0503013546	TORNILLO M10 X 1,5 X 20MM	04	04
09H	0503013542	ARANDELA PRESION M10	04	04
09I	0561015521	BRIDA	05	05
10	0511045858	CUBO RUEDA	01	01
10A	0501110771	CAJA RUEDA	01	01
11	0502020688	TAMBOR FRENO	01	01
12	0503014053	FRENO	00	01
13	0503014052	FRENO	01	00
14	0503014056	CAMARA DE AIRE	01	01
15	0503010232	TORNILLO 5/8 UNC X 1.3/4	08	08
16	0503012412	TUERCA DE CIERRE 5/8 UNC S	08	08
17	0503062052	RUEDAS CON NEUMATICOS	02	02

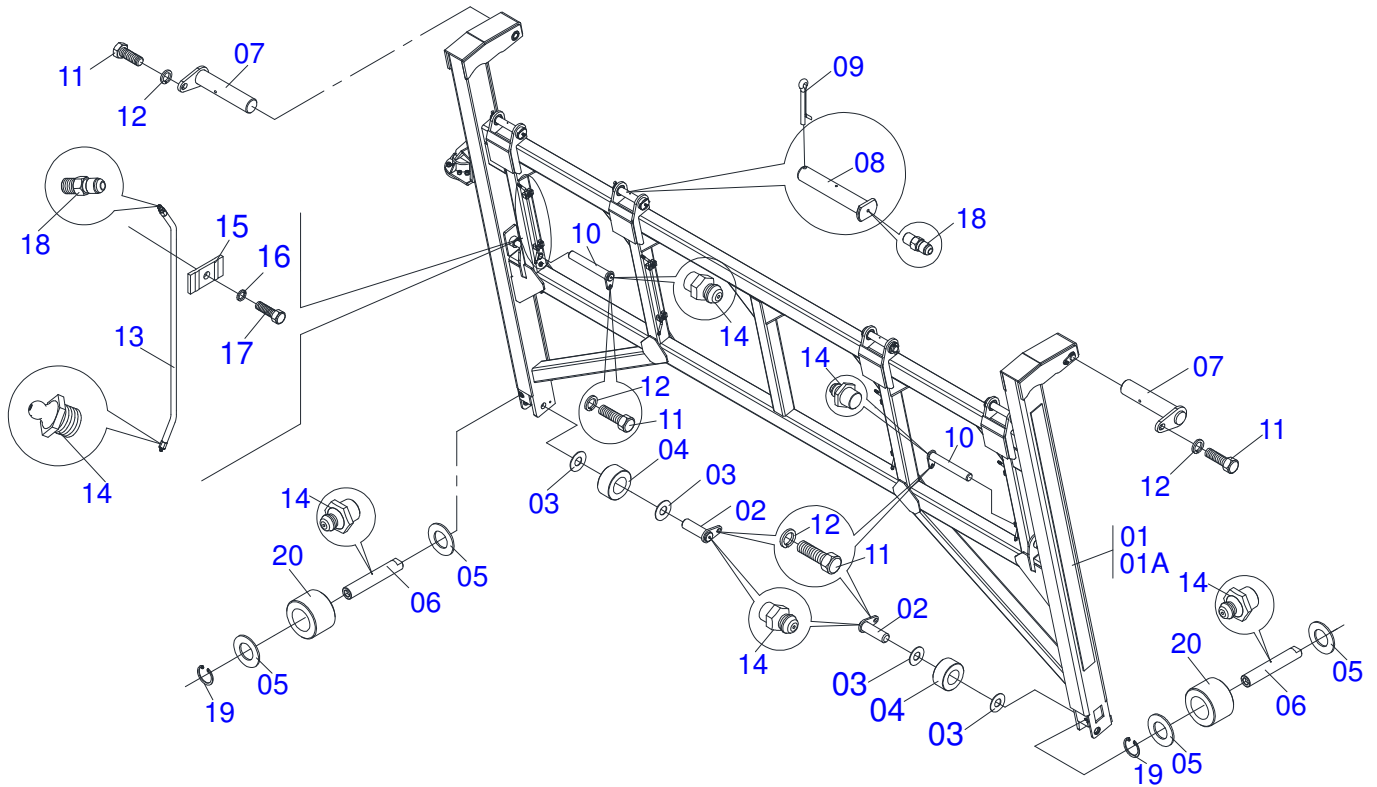


**0511048317**



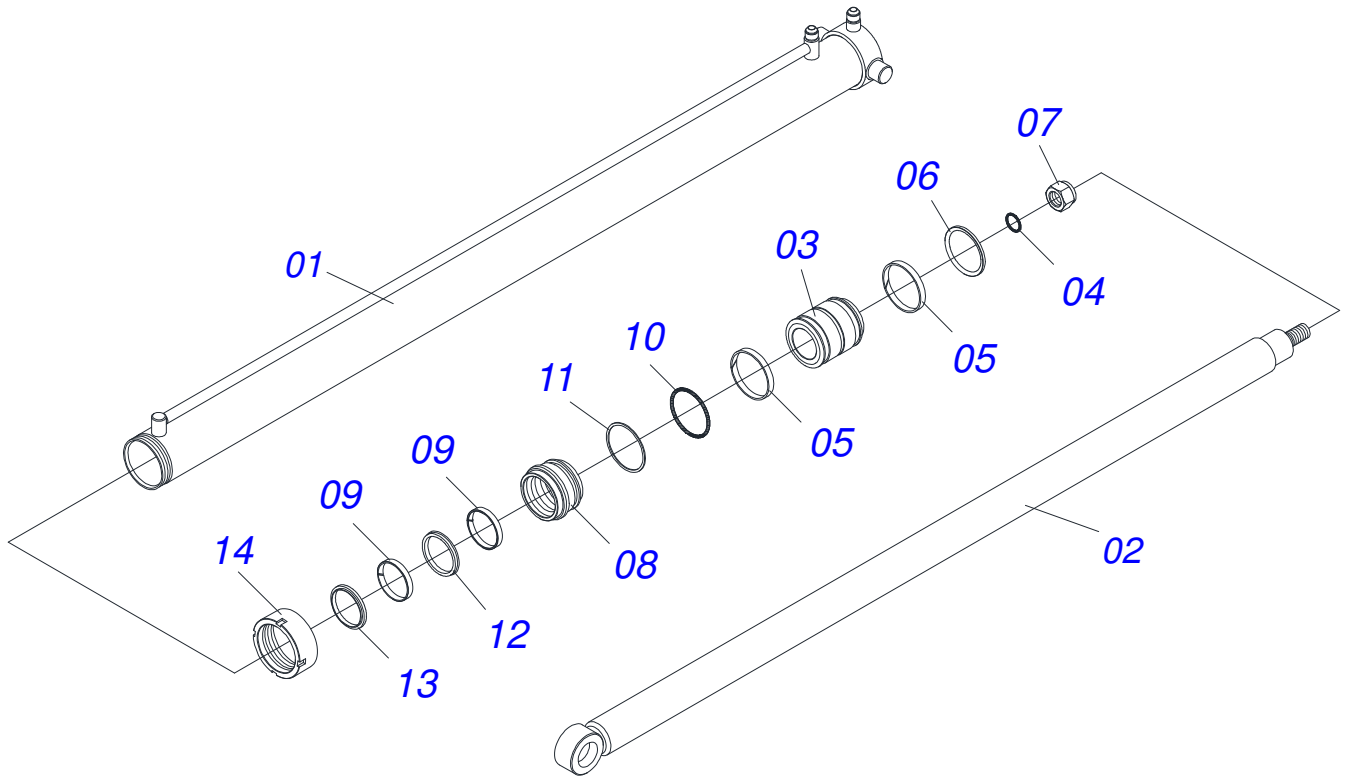
**0511048316**

Artículo	Código	Descripción	QT
01	0511048317	ENGANCHE BOLA TRASERO	01
01A	0521061361	ENGANCHE BOLA TRASERO	01
01B	0541015756	PIN ENGACHE MALE	01
01C	0521011721	ARANDELA 40 X 100 X 3,00	01
01D	0503010290	TUERCA 1.1/2" UNF	01
01E	0501010125	TORNILLO 3/4" UNC X 2.1/2"	08
01F	0503010023	ARANDELA PRESION	08
01G	0503010014	TUERCA 3/4" UNC	08
02	0511048316	ENGANCHE BOLA DELANTERO	01
02A	0521061354	ENGANCHE BOLA DELANTERO	01
02B	0551016939	BRIDA ARRANQUE	02
02C	0503010002	GRASERA 1800	01
02D	0501010100	TORNILLO 5/8 UNC X 2 C S G.5	06
02E	0503010027	ARANDELA PRESION	06
02F	0503010013	TUERCA 5/8	06
02G	0501010125	TORNILLO 3/4" UNC X 2.1/2"	08
02H	0503010023	ARANDELA PRESION	08
02I	0503010014	TUERCA 3/4" UNC	08

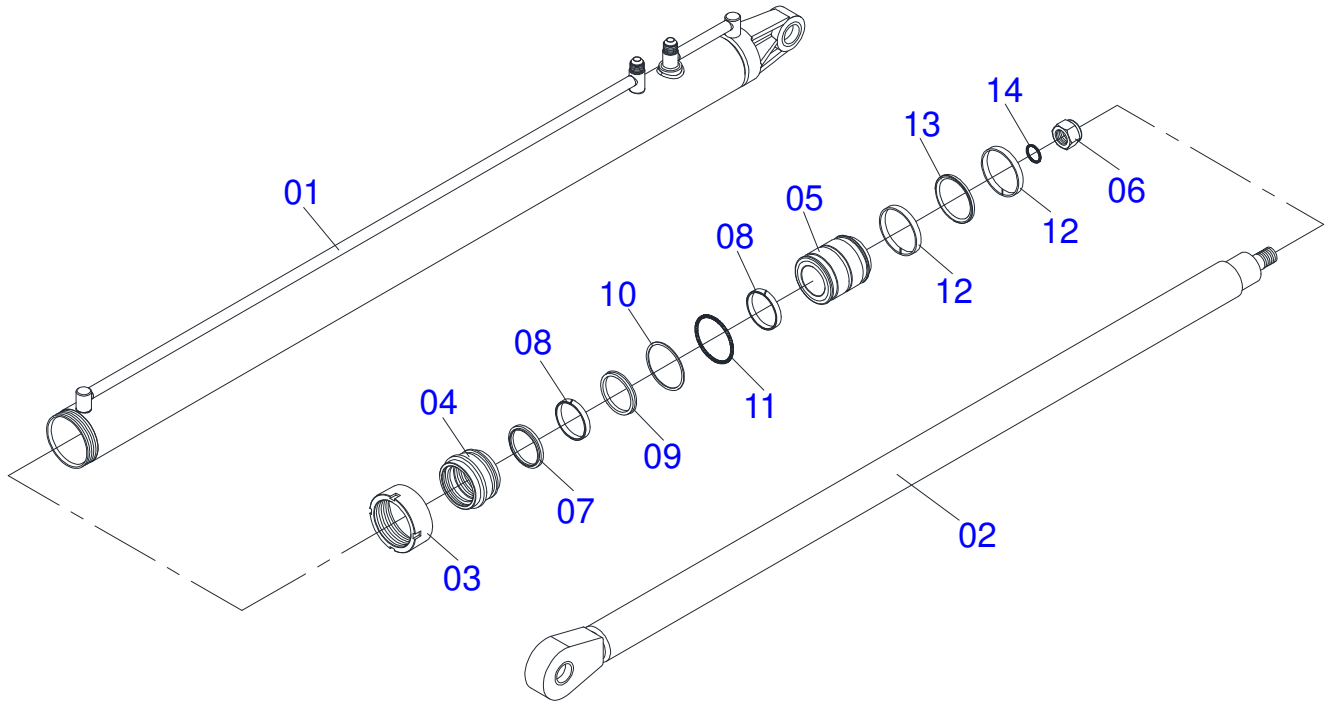


Artículo	Código	Descripción	QT
01	0511049723	ELEVACIÓN COMPLETO	01
01A	0521062461	CARGA DE ELEVACIÓN	01
02	0521060339	EJE 38,10 X 150	02
03	0551014871	ARANDELA PLANA 38.50 X 88 X 3.0	04
04	0501110668	ROLDANA LATERAL ELEVACIÓN	02
05	0521011132	ARANDELA PLANA 32.3 X 60 X 3.00	04
06	0561019273	EJE ART ROLD LATERAL ELEVACIÓN	02
07	0521062483	EJE 38,10 X 190	02
08	0561011330	EJE ART CESTA	04
09	0503010073	PASADOR ABIERTO 3/8 X 3.1/2	04
10	0521062464	EJE ARTIC CIL BASICO	02
11	0503010834	TORNILLO 1/2 UNC X 1	06
12	0503010019	ARANDELA PRESION 1/2"	06
13	0511069598	TUBO GRASA	04
14	0503010002	GRASERA 1800	08
15	0531011180	CUERPO SUPERIOR PRESILLA	08
16	0503010025	ARANDELA PRESION 3/8	08
17	0503010237	TORNILLO 3/8 UNC X 1	08
18	0503012776	NIPLE 1 NF SEXT.1.1/8 X 37	08
19	0503016068	ANILLO RETENCION AGUJERO 502030	02
20	0501110526	ROLDANA INFERIOR	02

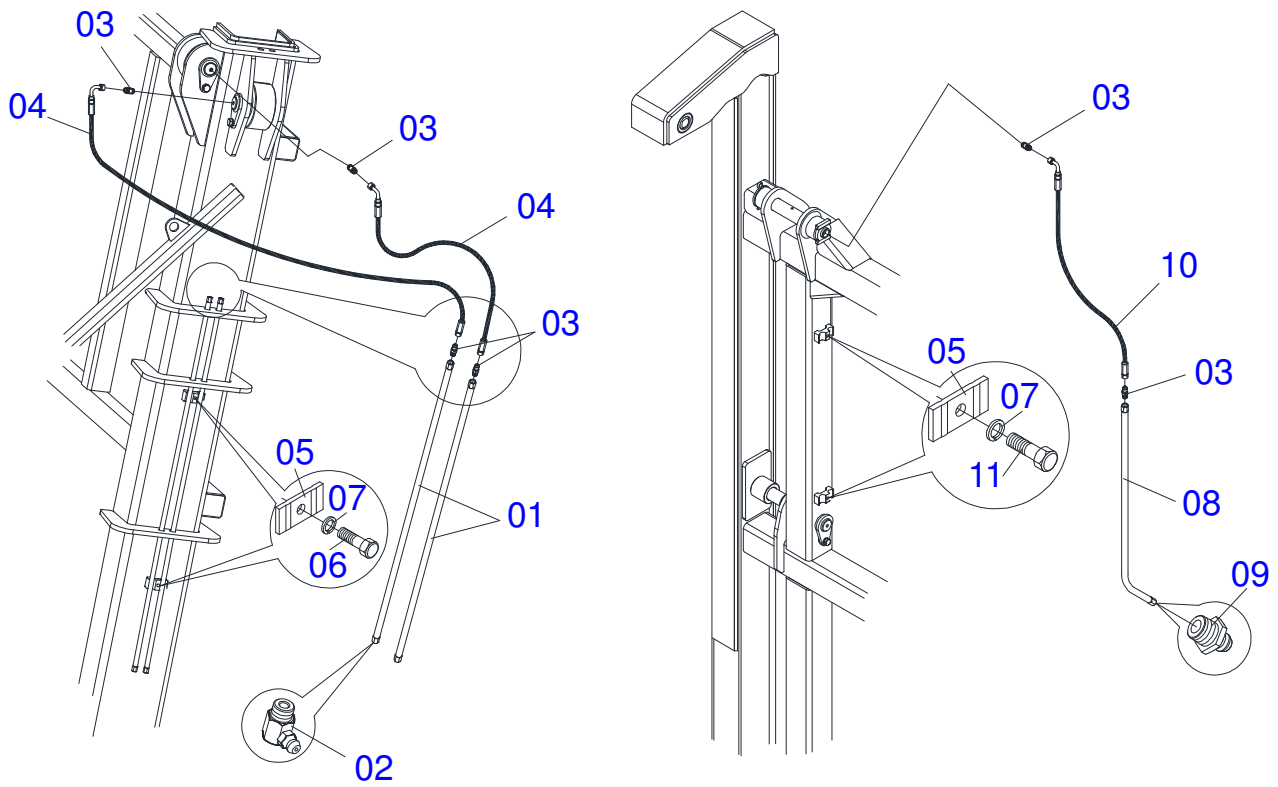




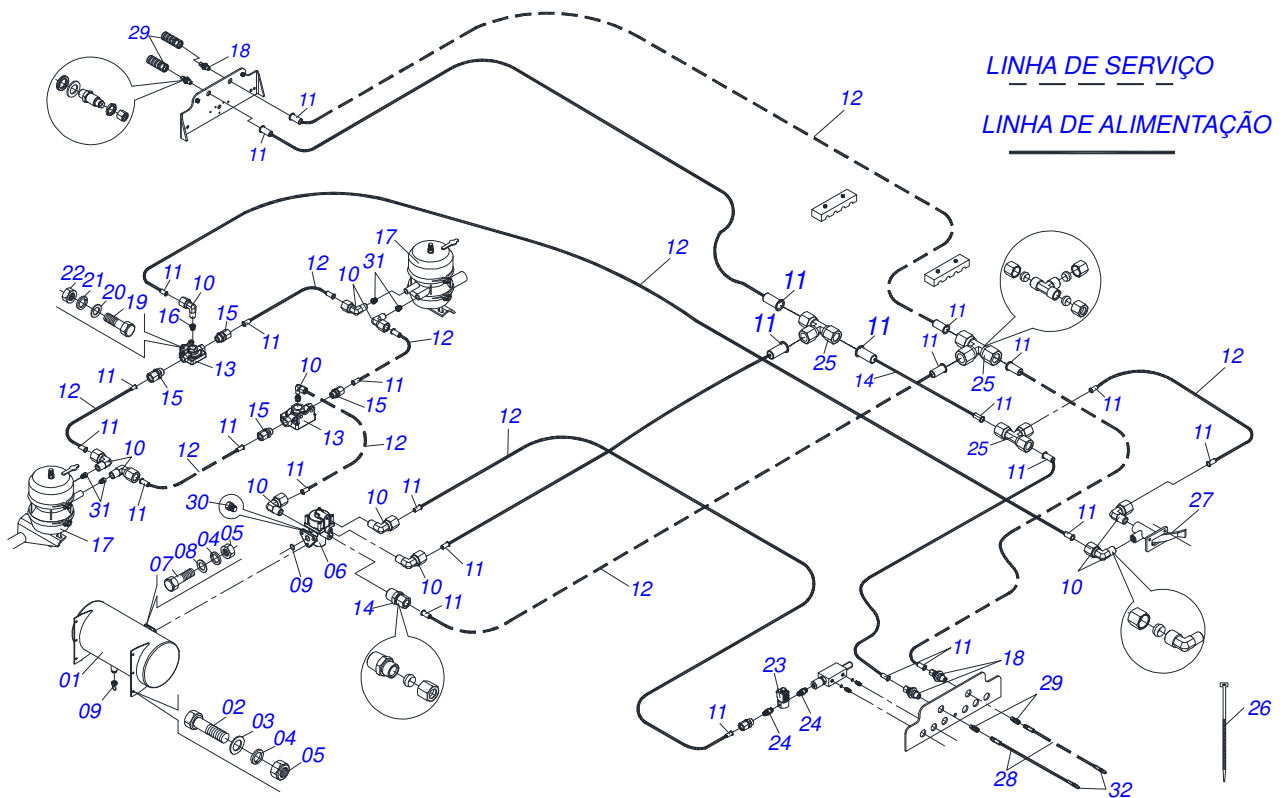
Artículo	Código	Descripción	QT
01	0511068728	CAMISA CILINDRO ELEVACIÓN	01
02	0511068729	VARÓN CILINDRO ELEVACIÓN	01
03	0551016446	EMBOLO 101.6 X 63.5	01
04	0503010345	ANILLO O-RING 2-218 N 3006-9B	01
05	0503010994	ANILLO GUIA EXTERNO W2-4000-500	02
06	0503012725	ANILLO	01
07	0503010817	TUERCA 1.1/4	01
08	0551016445	SOPORTE ANILLOS	01
09	0503013553	ANILLO VEDAMIENTO	02
10	0503010338	ANILLO O-RING 2-342 N 3006-9B	01
11	0503011061	ANILLO BACK-UP 8-342	01
12	0503013552	ANILLO	01
13	0503012642	ANILLO RASCADOR D-3000	01
14	0541019606	TAPA MOVIL	01



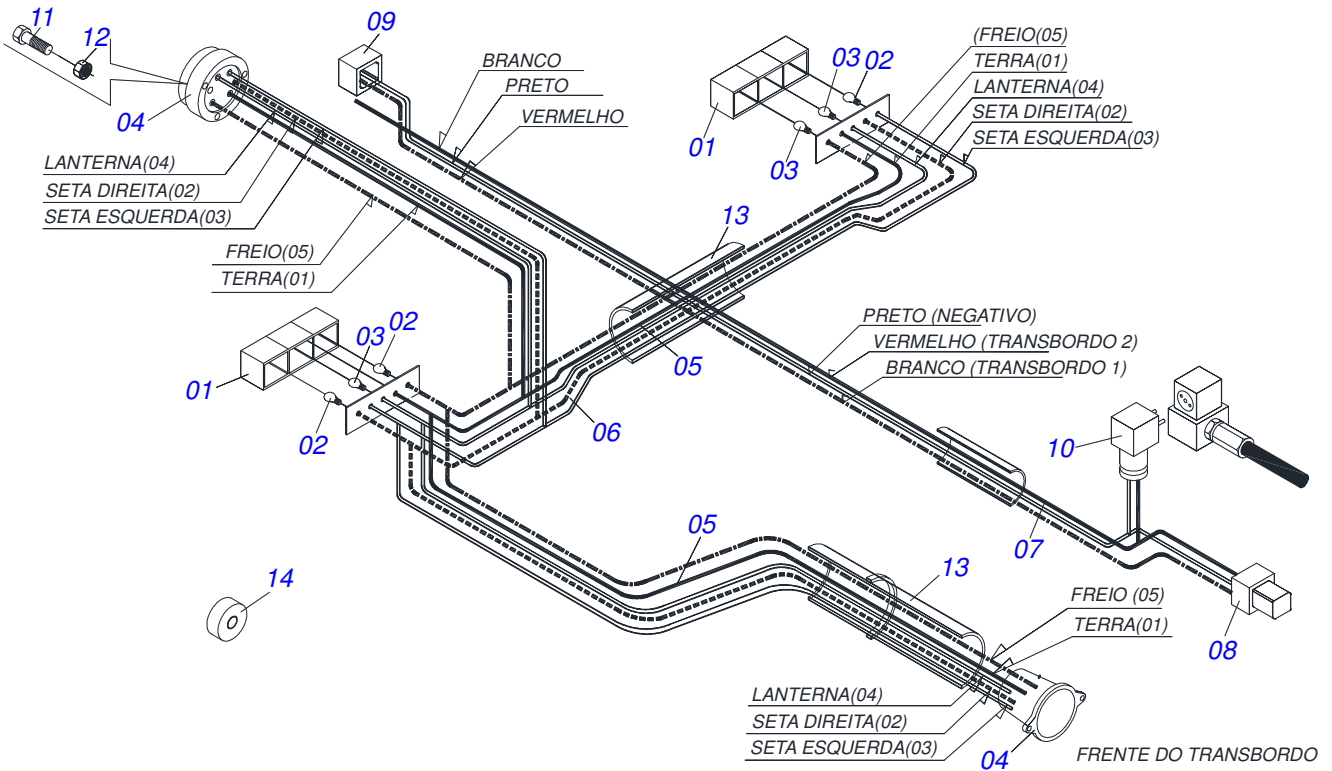
Artículo	Código	Descripción	QT
01	0521062478	CAMISA	01
02	0521062477	VARÓN CILINDRO BALANCÍN	01
03	0541019606	TAPA MOVIL	01
04	0551016445	SOPORTE ANILLOS	01
05	0551016446	EMBOLO 101.6 X 63.5	01
06	0503010817	TUERCA 1.1/4	01
07	0503012642	ANILLO RASCADOR D-3000	01
08	0503013553	ANILLO VEDAMIENTO	02
09	0503013552	ANILLO	01
10	0503011061	ANILLO BACK-UP 8-342	01
11	0503010338	ANILLO O-RING 2-342 N 3006-9B	01
12	0503010994	ANILLO GUIA EXTERNO W2-4000-500	02
13	0503012725	ANILLO	01
14	0503010345	ANILLO O-RING 2-218 N 3006-9B	01



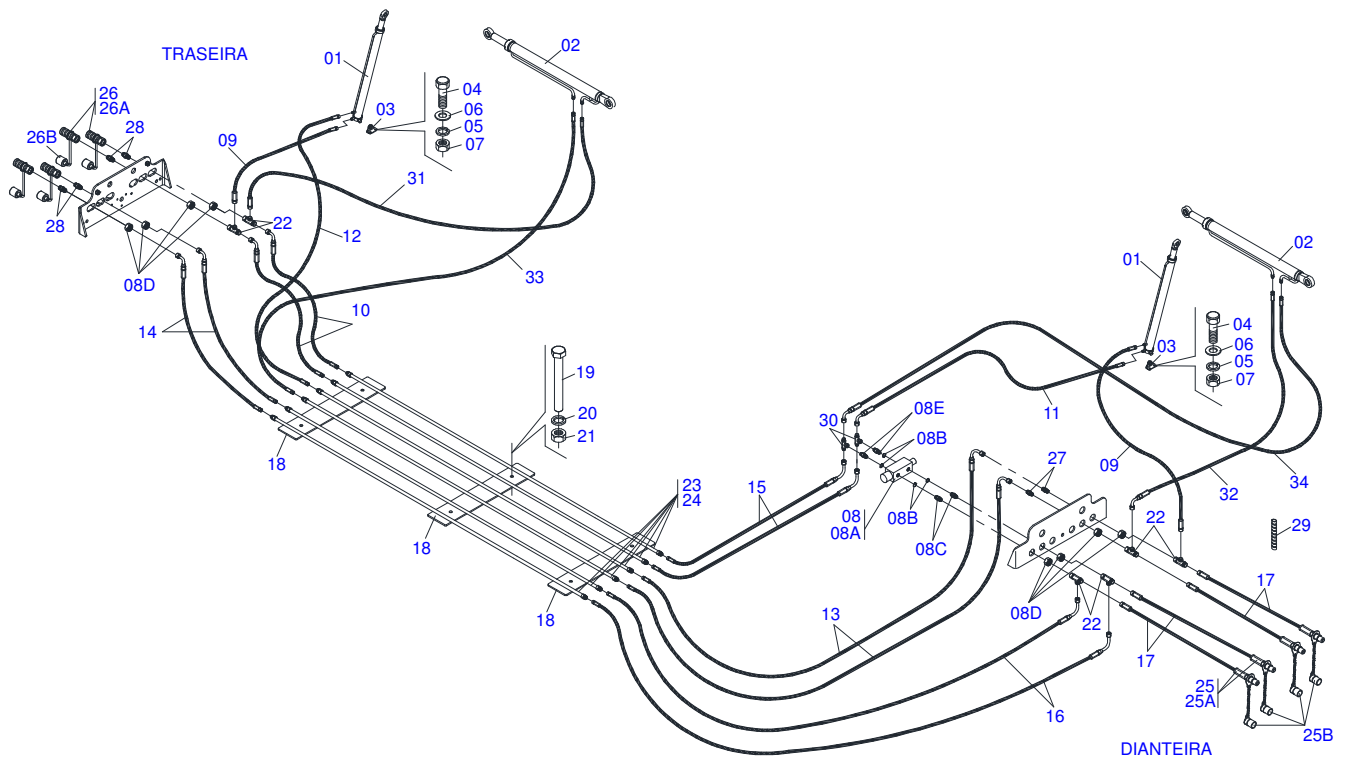
Artículo	Código	Descripción	QT
01	0511068779	GUÍA TUBO GRASA	04
02	0503010004	GRASERA 1890 3/8"	04
03	0503012776	NIPLE 1 NF SEXT.1.1/8 X 37	16
04	0501081157	MANGUERA 1/4 X 600	04
05	0531011180	CUERPO SUPERIOR PRESILLA	12
06	0503010237	TORNILLO 3/8 UNC X 1	04
07	0503010025	ARANDELA PRESION 3/8	12
08	0511069598	TUBO GRASA	04
09	0503010002	GRASERA 1800	04
10	0501081289	MANGUERA 1/4 X 400 TR-TC	04
11	0503010751	TORNILLO 3/8" UNC X 1.1/4"	08



Artículo	Código	Descripción	QT
01	0503033132	RESERVOIR AR	01
02	0503010237	TORNILLO 3/8 UNC X 1	06
03	0501010984	ARANDELA PLANA	06
04	0503010025	ARANDELA PRESION 3/8	06
05	0503010026	TUERCA 3/8	06
06	0503032389	VALVULA	01
07	0503010751	TORNILLO 3/8" UNC X 1.1/4"	03
08	0501013518	ARANDELA PLANA	03
09	0503013421	ANILLO O'RING 2-125	01
10	0503032307	CONNECT CODO	11
11	0503014002	INSERTO	11
12	0503032835	TUBO 1/2	20
13	0503013523	VALVULA	01
14	0503014213	CONECTOR MACHO	01
15	0503014216	CONECTOR MACHO	04
16	0503013481	REDUCCION	02
17	0503014056	CAMARA DE AIRE	02
18	0503014138	UNIÓN ANTEP TUBO	04
19	0503010371	TORNILLO 5/16 UNC X 1	02
20	0501010694	ARANDELA PLANA	04
21	0503010179	ARANDELA PRESION	04
22	0503010337	TUERCA 5/16	04
23	0503032387	VALVULA PN	02
24	0503014486	NIPPLE	01
25	0503032301	CONEXION	03
26	0503013527	ABRAZADERA ZIPER	30
27	0503014039	VALVULA ACIONAMIENTO 1/4	01
28	0501081275	MANGUERA 1/2 X 3250 TM-TM	02
29	0503014140	HEMBRA ENGANCHE RAP 1/2 NPT	04
30	0503013518	PLUG 1/4	02
31	0503014037	REDUCTOR	04
32	0503013515	MACHO ENG RAP	02



Artículo	Código	Descripción	QT
01	0503032811	LINTERNA	02
02	0503032812	LÁMPARA 1141 12V	04
03	0503032813	LÁMPARA 67 12V 5W	02
04	0503062399	CONEXIÓN ELÉCTRICA	01
05	0503013224	CABLE PP	12M
06	0503015497	CABLE PP	3M
07	0503014046	CABLE PP	11M
08	0503013789	CONECTOR 4V/1,5MM	01
09	0503013790	CONECTOR 4V/1,5MM EMBRA	01
10	0503013566	TAPON PARKER	01
11	0503013165	TORNILLO DESTORNILADOR 3/16 X 1.1/4	03
12	0503010667	TUERCA 3/16" UNC	03
13	3505151602	TUBO	0,4M
14	0503015498	CINTA AISLANTE	05



Artículo	Código	Descripción	QT
01	0511045963	CILINDRO HIDRAULICO	02
02	0511049721	CILINDRO HIDRÁULICO	02
03	0511068514	CHUMACERA	02
04	0503010232	TORNILLO 5/8 UNC X 1.3/4	04
05	0503010027	ARANDELA PRESION	04
06	0501012140	ARANDELA PLANA	04
07	0503010013	TUERCA 5/8	04
08	0501059638	VALVULA HIDRAULICA EL/PN COMPLETA	01
08A	0503032386	VALVULA HIDRAULICA EL/PN	01
08B	0503011109	ANILLO O'RING 2-119 N 3006-9B	04
08C	0541016753	NIPLE	02
08D	0541016752	TUERCA HEXAGONAL 1.1/4"X 1.1/16" UN X 11	08
08E	0501010589	NIPLE R. 1.1/16UN SEXT 1.1/4 X 52	02
09	0501081478	MANGUERA 3/4 X 400 TR-TR 2T	02
10	0501081479	MANGUERA 3/4 X 650 TR-TC 2T	02
11	0501081480	MANGUERA 3/4 X 600 TR-TC 2T	01
12	0501081481	MANGUERA 3/4 X 800 TR-TR 2T	01
13	0501081482	MANGUERA 3/4 X 900 TR-TC 2T	02
14	0501081483	MANGUERA 3/4 X 1000 TR-TC 2T	02
15	0501081484	MANGUERA 3/4 X 1100 TR-TC 2T	02
16	0501081485	MANGUERA 3/4 X 1300 TR-TC 2T	02
17	0501081486	MANGUERA	04
18	0561011867	PLACA FIJADORA TUBO	02
19	0503011123	TORNILLO 3/8" UNC X 4.1/2"	02
20	0503010025	ARANDELA PRESION 3/8	04
21	0503010026	TUERCA 3/8	04
22	0503013534	ADAPTADOR T TEE	06
23	0511068699	TUBO DE COMUNICAÇÃO	06
24	0551017115	TUBO	06
25	0501053834	MACHO ENG RAP 1/2 NPT CON TAPA	04
25A	0503011627	MACHO ENGANCHE RAP AGR 1/2 NPT	04
25B	0503011882	TAPA PLASTICA P/ ENG RAP	04
26	0501053835	HEMBRA ENGANCHE RAP 1/2 NPT	04

<b>Artículo</b>	<b>Código</b>	<b>Descripción</b>	<b>QT</b>
26A	0503011628	HEMBRA ENGANCHE RAP AGR 1/2NPT	04
26B	0503011883	TAPA PLASTICA P/ ENG RAP FEMEA	04
27	0541016751	NIPLE	02
28	0561011869	NIPLE R.1.1/16 UNF X 1/2 NPT X 75,5	04
29	0503014278	RESORTE	02MT
30	0503013535	ADAPTADOR T TEE JIC 1.1/16	02
31	0501081488	MANGUERA 3/4 X 4000 TR-TR 2T	01
32	0501081487	MANGUERA 3/4 X 4100 TR-TC 2T	01
33	0501081489	MANGUERA 3/4 X 4000 TR-TR 2T	01
34	0501081490	MANGUERA 3/4 X 4400 TR-TC 2T	01







email: [civemasa@civemasa.com.br](mailto:civemasa@civemasa.com.br)

[www.civemasa.com.br](http://www.civemasa.com.br)

fono: +55 16.3382.8222

Fax: +55 16.3382.8355

## MARCHESAN IMPLEMENTOS E MÁQUINAS AGRÍCOLAS "TATU" S.A.

Av. Marchesan, 1979 - Casilla de Correos, 131 - Cep 15994-900 - Matão - Sp - Brasil

CNPJ 52.311.289/0001-63 | Inst. Est.441.000.151.114

**Publicaciones Técnicas: Desarrollo**

MARINA PEREZ NIZA

**Publicaciones Técnicas: Revisión**

ALESSANDRA PATRICIA KAWAHARA CARRILI

*Contactos Catálogo:*

*E-mail = [jgaspari@marchesan.com.br](mailto:jgaspari@marchesan.com.br)*

**PIEZAS ORIGINALES  
CIVEMASA**