

# CATÁLOGO DE PIEZAS

## TRANSBORDOS DE CANA

### TAC 21000

Código: 0501091701



Serie: S-0915

Revisión: JULHO/2016

PIEZAS ORIGINALES  
CIVEMASA

**civemasa**

# PRODUCTOS

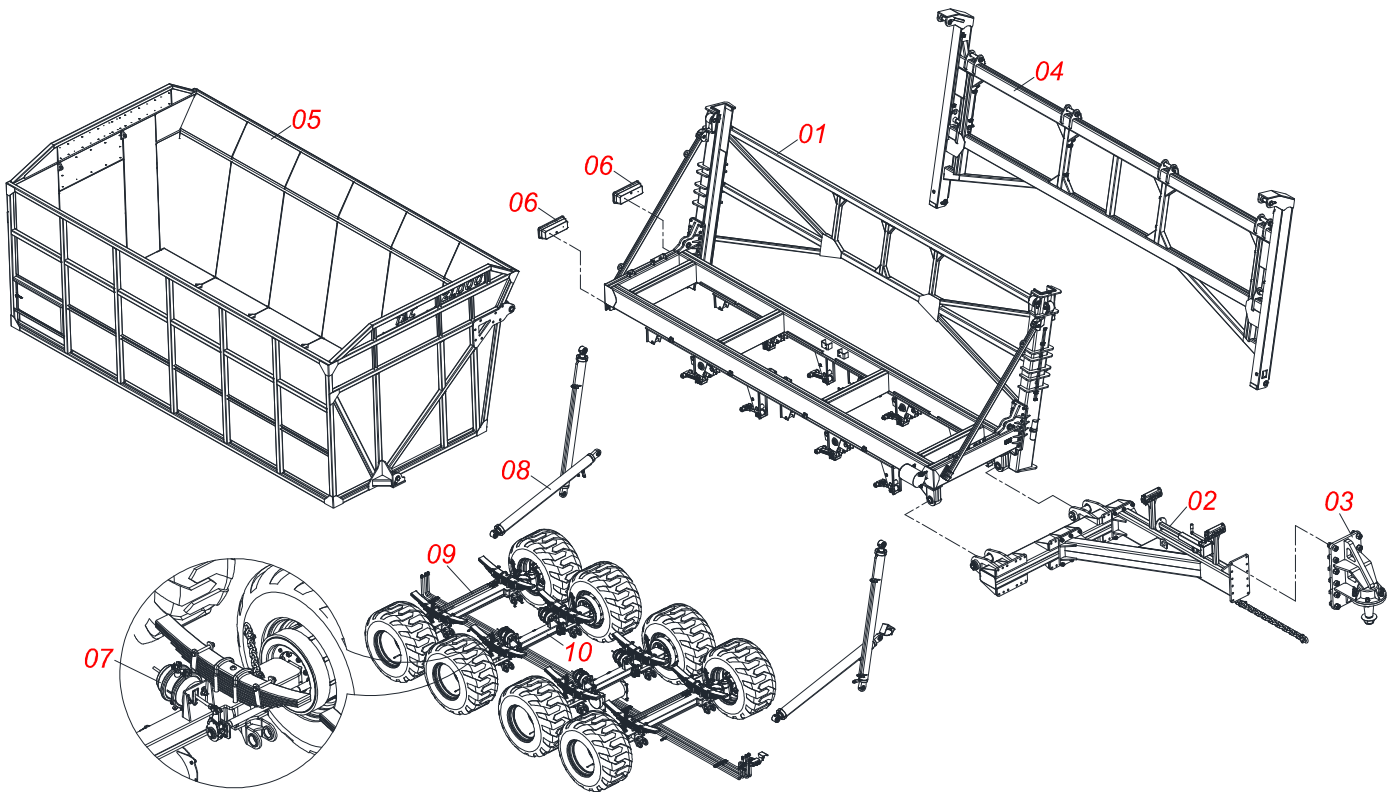
Código	Descripción
0120420346	TAC 21000 C/D 2,5/3,0 BOL SQDE S-0915

ATENCIÓN: **IMPORTANTE**

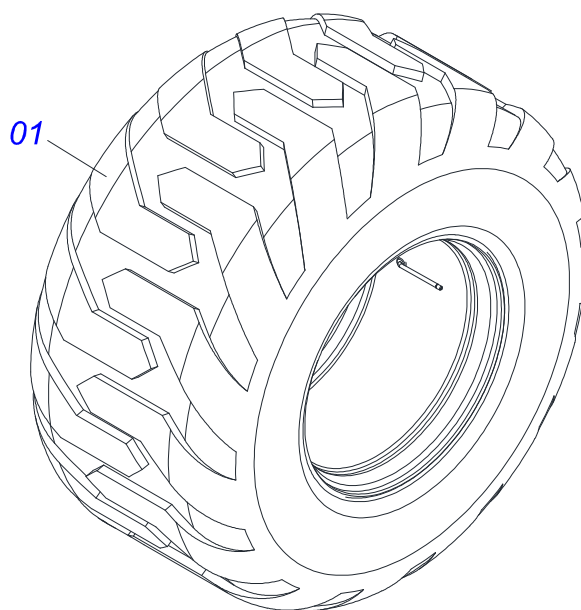
*CIVEMASA SE RESERVA EL DERECHO DE PERFECCIONAR Y/O MODIFICAR LAS CARACTERÍSTICAS TÉCNICAS DE SUS PRODUCTOS, SIN LA OBLIGACIÓN DE PROCEDER CON LOS YA COMERCIALIZADOS Y SIN CONOCIMIENTO PREVIO DEL DISTRIBUIDOR AUTORIZADO O DEL CONSUMIDOR.  
LOS DIBUJOS SON SOLO ILUSTRATIVOS.*

# INDICE

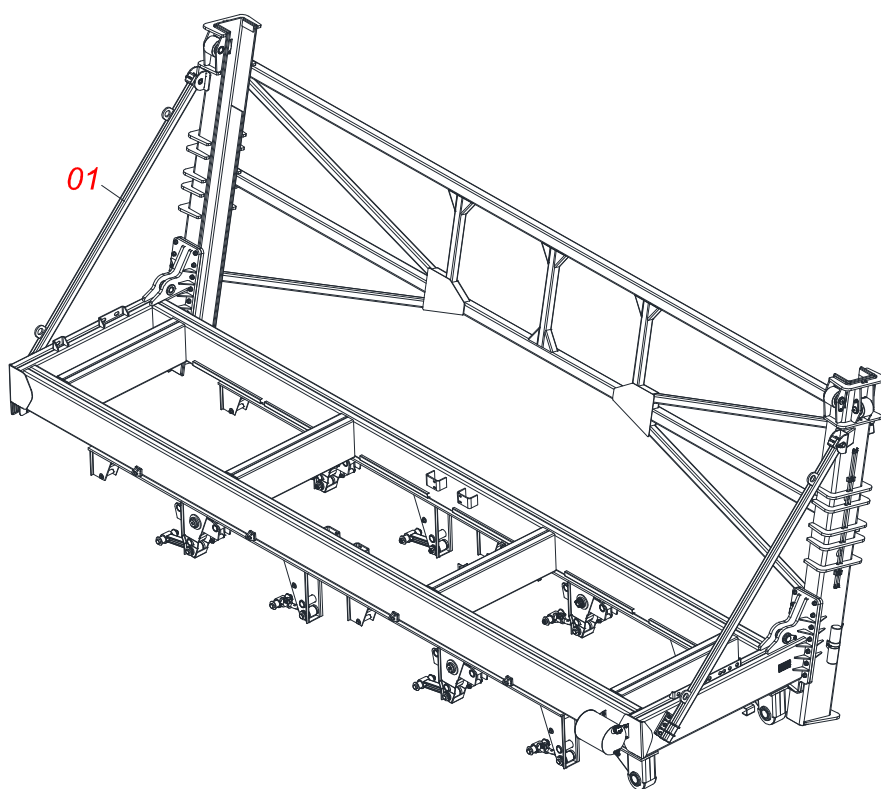
0521046010	CHASIS COMPLETO	.....	1
0503062282	RUEDA	.....	2
0511058292	CHASIS SEMI MONTADO	.....	3
0511057407	CHASIS SEMI MONTADO	.....	4
0511057408	CHASIS	.....	5
0521044413	CABEZAL COMPLETO	.....	6
0511045699	GATO COMPLETO	.....	7
0521044412	BOLA DE ENGANCHE FRONTAL COMPLETO	.....	8
0521044397	COMPLETE LIFT	.....	9
0511057435	CESTO COMPLETO	.....	10
0521044424	EJE DELANTERO COMPLETA	.....	11
0501057001	IZQUERDO MANGA EJE MONTADO	.....	12
0501057000	DERECHO MANGA EJE MONTADO	.....	13
0511058482	BARRA ESTABILIZADORA	.....	14
0521045167	CILINDRO HIDRAULICO	.....	15
0521044425	EL EJE TRASERO COMPLETO	.....	16
0511045858	CUBO RUEDA	.....	17
0503062550	FEIXE MOLA 09 HOJA	.....	18
0503062549	FEIXE MOLA 06 HOJA	.....	19
0511055640	SISTEMA ELÉCTRICO	.....	20
0909091972	SISTEMA HIDRAULICO	.....	21
0501053834	MACHO ENG RAP 1/2 NPT CON TAPA	.....	22
0521045626	CILINDRO HIDRAULICO	.....	23
0511057443	CONJUNTO DE LA VÁLVULA DE SEGURIDAD	.....	24
0521045625	CILINDRO HIDRAULICO	.....	25
0909091973	SISTEMA DE LUBRICACIÓN	.....	26
0909091980	SISTEMA DE NEUMÁTICOS	.....	27



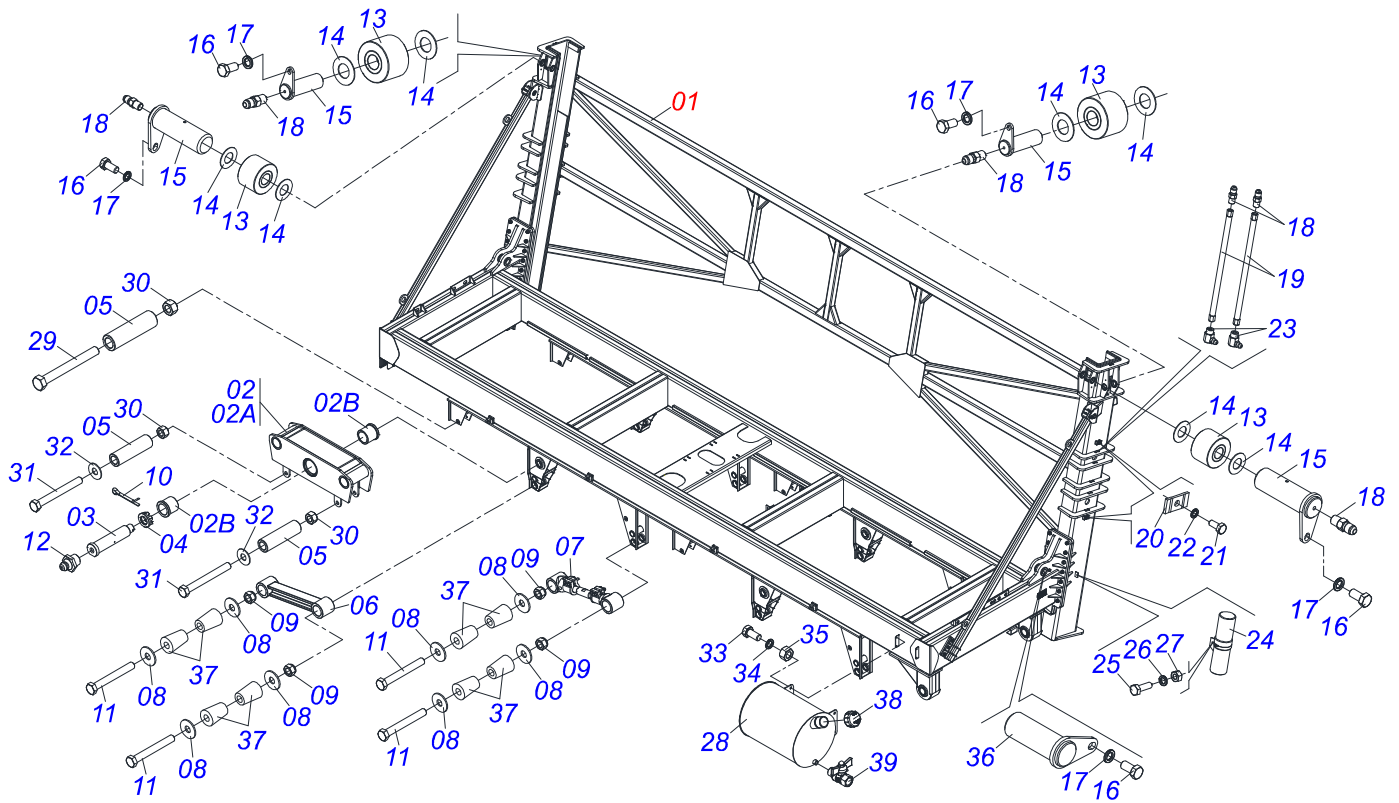
Artículo	Código	Descripción	QT
001	0511058292	CHASIS SEMI MONTADO	01
002	0521044413	CABEZAL COMPLETO	01
003	0521044412	BOLA DE ENGANCHE FRONTAL COMPLETO	01
004	0521044397	COMPLETE LIFT	01
005	0511057435	CESTO COMPLETO	01
006	0511055640	SISTEMA ELÉCTRICO	01
007	0511055641	SISTEMA PNEUMÁTICO	01
008	0511058293	SISTEMA HIDRÁULICO	01
009	0521044424	EJE DELANTERO COMPLETA	02
010	0521044425	EL EJE TRASERO COMPLETO	02



Artículo	Código	Descripción	QT
01	0503062282	RUEDA	08



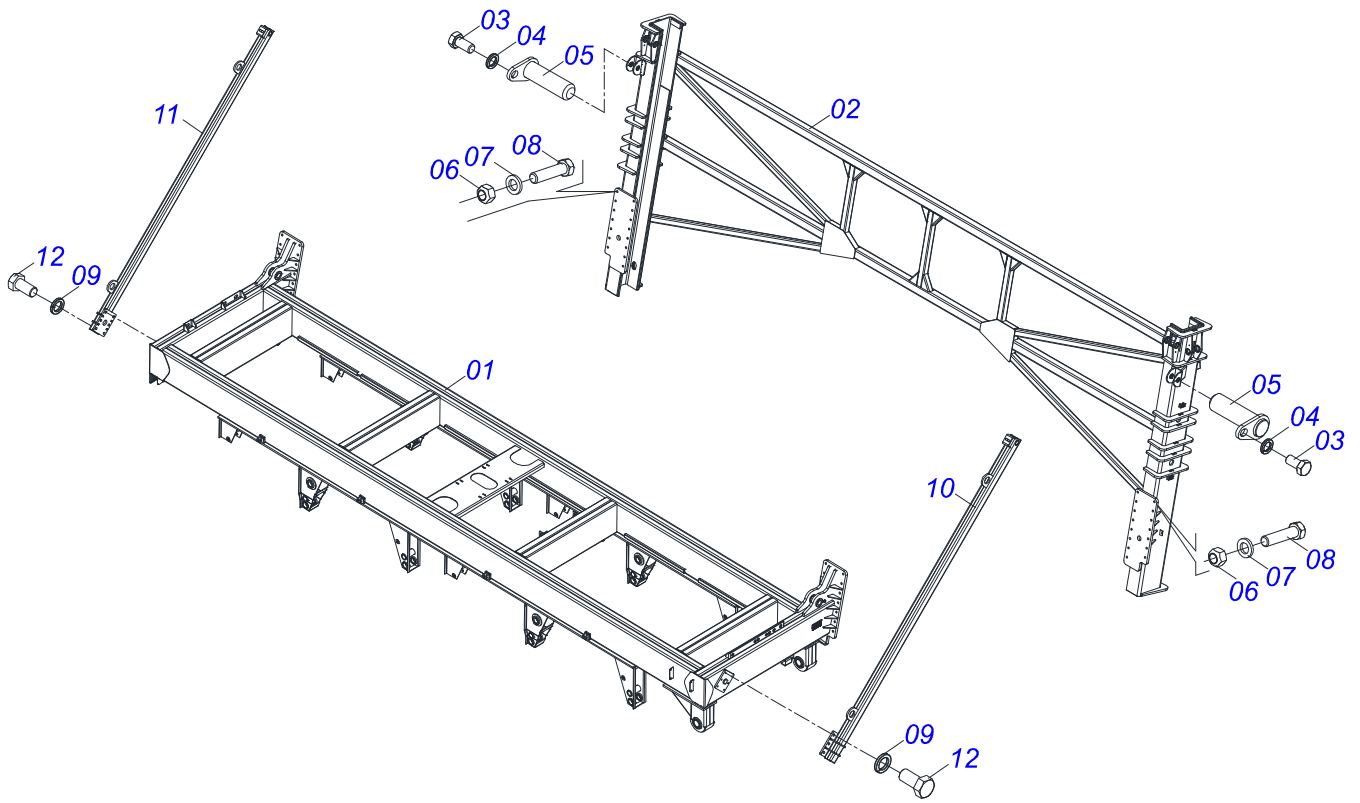
Artículo	Código	Descripción	QT
001	0511057407	CHASIS SEMI MONTADO	01



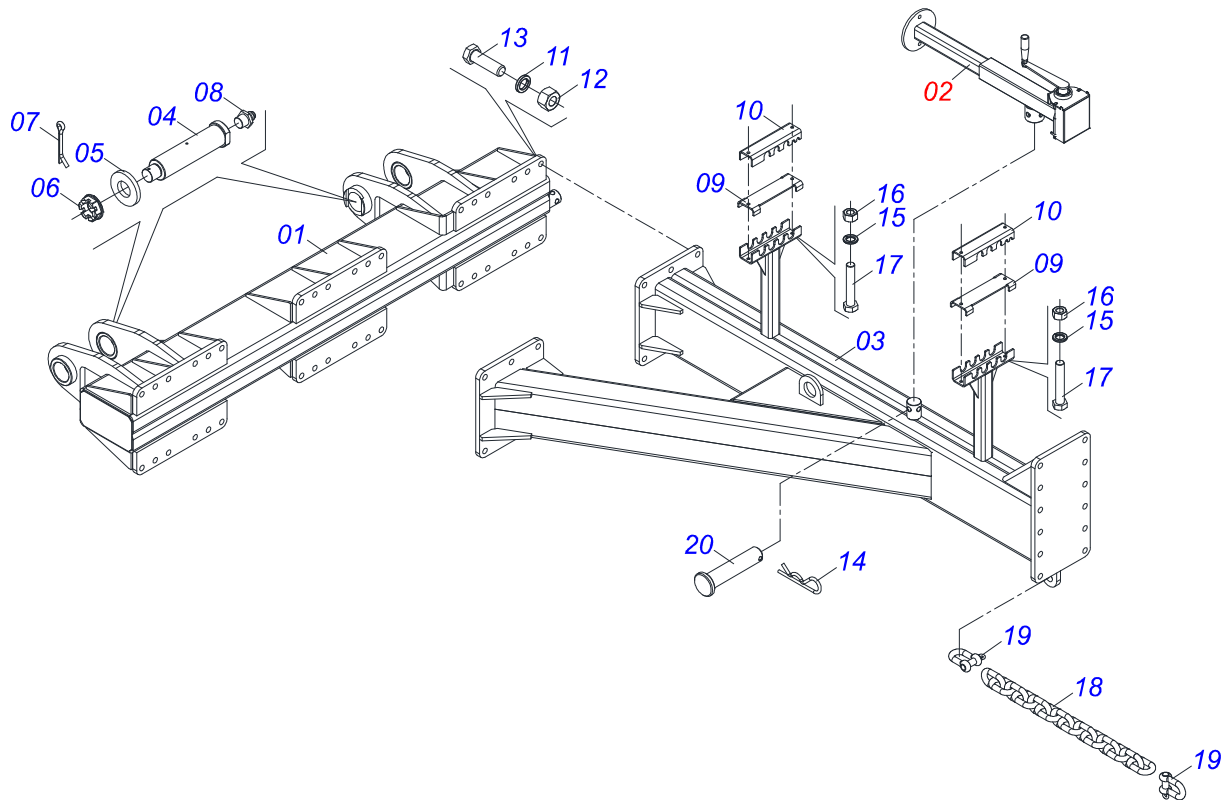
Artículo	Código	Descripción	QT
001	0511057408	CHASIS	01
002	0501056983	BALANCIN COMPLETO	04
002A	0511067378	BALANCIN	01
002B	0541019980	BUJE	02
003	0551010073	EJE ARTICULACION	04
004	0501013243	TUERCA CASTILLO 1.1/2" 14FPP BRIDA	04
005	0541019992	BUJE	16
006	0502040594	BRAZO ESTABILIZADORA	04
007	0501056985	ESTABILIZADOR AJUSTABLE	04
008	0541019930	ARANDELA PLANA	32
009	0503010229	TUERCA M24 X 2	16
010	0503012231	PASSADOR ABIERTO 1/4 X 3	04
011	0503014042	TORNILLO M24 X 2 X 190	16
012	0503010002	GRASERA 1800	04
013	0501110784	ROLDANA	04
014	0571016249	ARANDELA PLANA	08
015	0521065008	EJE 50,8 X 152	04
016	0503010834	TORNILLO 1/2 UNC X 1	06
017	0503010019	ARANDELA PRESION 1/2"	06
018	0503012776	NIPLE 1 NF SEXT.1.1/8 X 37	08
019	0511068779	GUÍA TUBO GRASA	04
020	0531011180	CUERPO SUPERIOR PRESILLA	04
021	0503011338	TORNILLO 7/16" UNC X 1"	04
022	0503010180	ARANDELA PRESION 7/16"	04
023	0503010004	GRASERA 1890 3/8"	04
024	0503060100	COMPARTIMIENTO DEL MANUAL	01
025	0503010371	TORNILLO 5/16 UNC X 1	01
026	0503010179	ARANDELA PRESION	01
027	0503010337	TUERCA 5/16	01
028	0521062076	TANQUE AGUA 15L INOX	01
029	0503010967	TORNILLO 5/8" UNC X 5.1/2"	08
030	0503012412	TUERCA DE CIERRE 5/8 UNC S	16
031	0503017389	TORNILLO 5/8 UNC X 5.1/4	08

Artículo	Código	Descripción	QT
032	0571016296	ARANDELA PLANA	08
033	0503010237	TORNILLO 3/8 UNC X 1	04
034	0503010025	ARANDELA PRESION 3/8	04
035	0503010026	TUERCA 3/8	04
036	0521066148	EJE 49,5 X 130	02
037	0503013991	BUJE CONICA	32
038	0503013551	TAPA TIGRE	01
039	0503013550	GRIFO	01

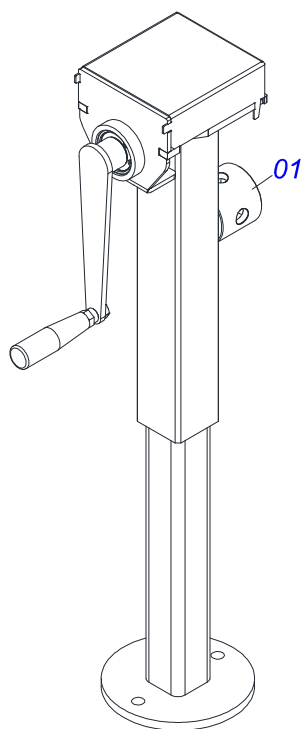




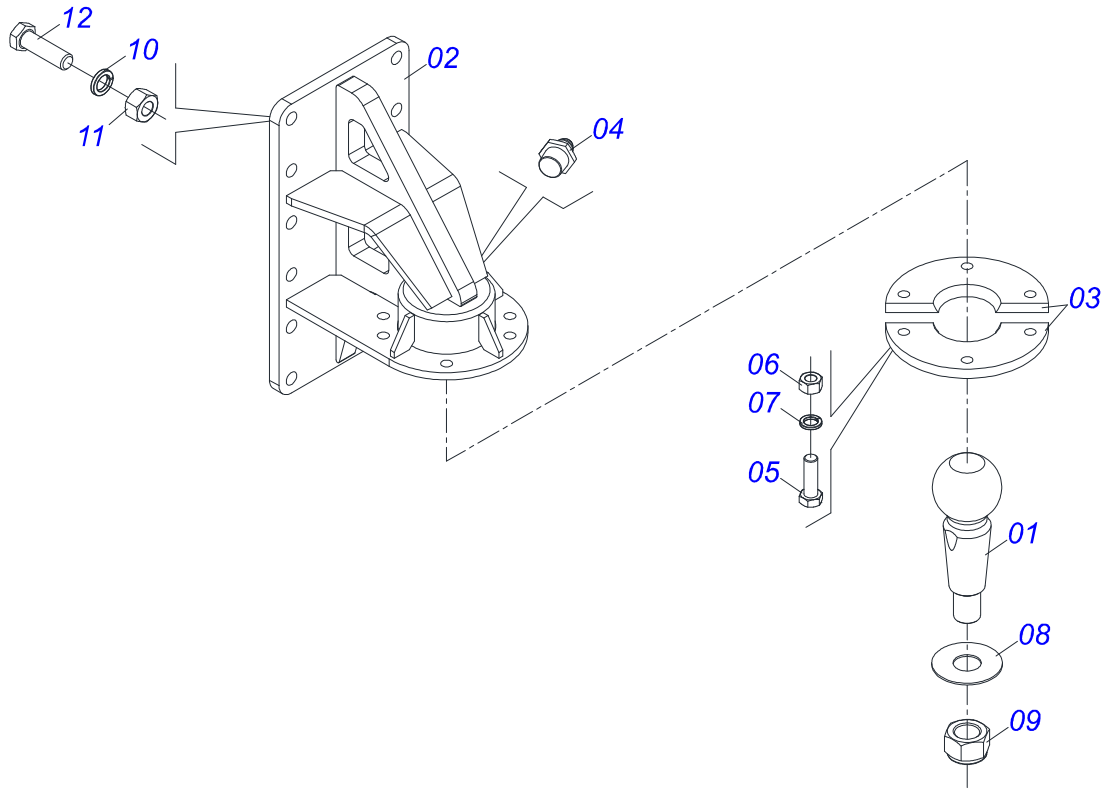
Artículo	Código	Descripción	QT
001	0521066127	BASE CHASIS	01
002	0521066128	CHASIS	01
003	0503010834	TORNILLO 1/2 UNC X 1	02
004	0503010019	ARANDELA PRESION 1/2"	02
005	0521065778	EJE	02
006	0503011255	TUERCA DE CIERRE 3/4" UNC S	30
007	0503010023	ARANDELA PRESION	30
008	0501010500	TORNILLO 3/4"UNC X3"	30
009	0503010027	ARANDELA PRESION	12
010	0521066146	BARRA LIGACION	01
011	0521066147	BARRA LIGACION	01
012	0503013027	TORNILLO 5/8" UN X 1.1/4"	12



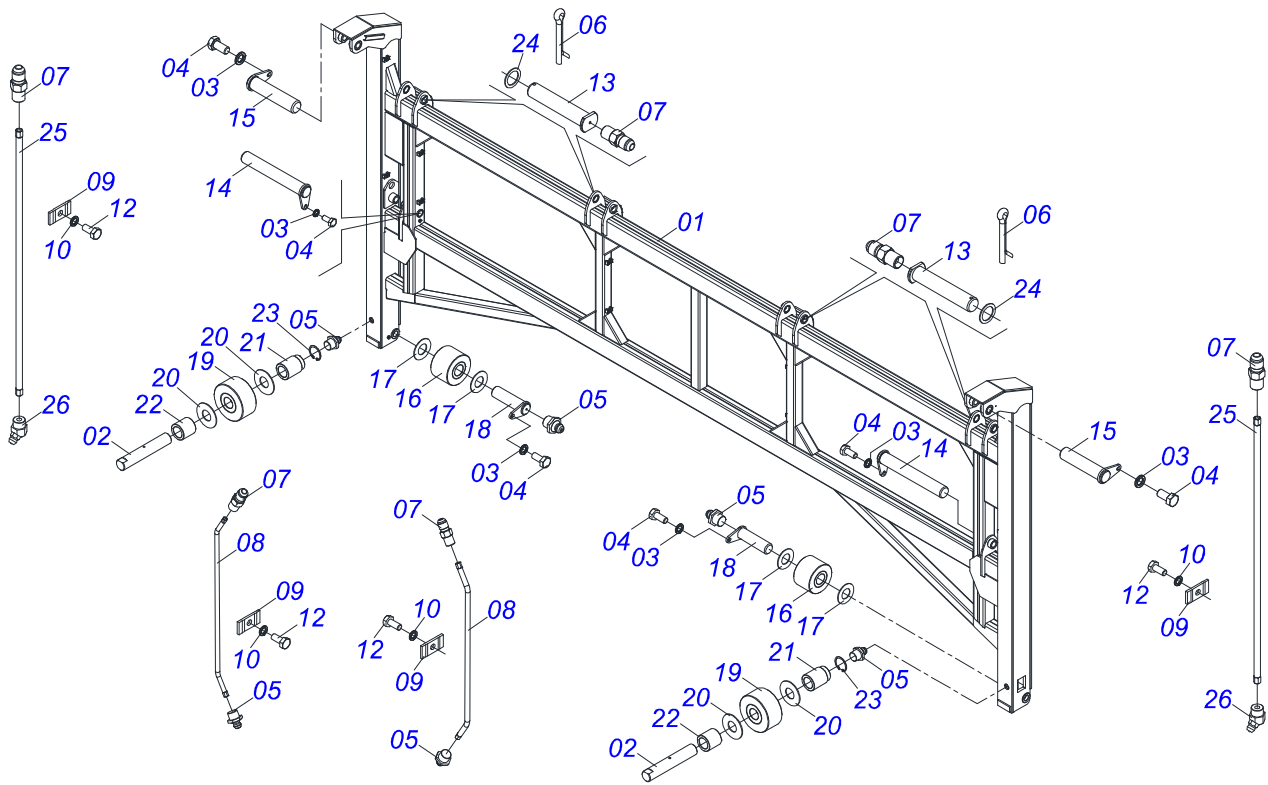
Artículo	Código	Descripción	QT
001	0521065032	CABEZAL DESPLAZADOS	01
002	0511045699	GATO COMPLETO	01
003	0521065031	ARTICULACION CABEZAL	01
004	0571016479	LA CABEZA ARTICULADA EJE	02
005	0571016480	ARANDELA PLANA	02
006	0501010888	TUERCA CAST 1.3/4" 10FPP 2.5/16"	02
007	0503012231	PASSADOR ABIERTO 1/4 X 3	02
008	0503010002	GRASERA 1800	02
009	0551014239	TRABA FIJADOR MAGUERA	02
010	0571016482	FIJADOR MANGUERA	02
011	0503010023	ARANDELA PRESION	12
012	0503010014	TUERCA 3/4" UNC	12
013	0501010125	TORNILLO 3/4" UNC X 2.1/2"	12
014	0503030168	PASADOR ABIERTO 3 X 50	01
015	0503010025	ARANDELA PRESION 3/8	04
016	0503010026	TUERCA 3/8	04
017	0503010481	TORNILLO	04
018	0503014120	CADENA	01
019	0503014321	CABLE DE ACERO GRILLO	02
020	0541011345	EJE UNION 16 X 68	01



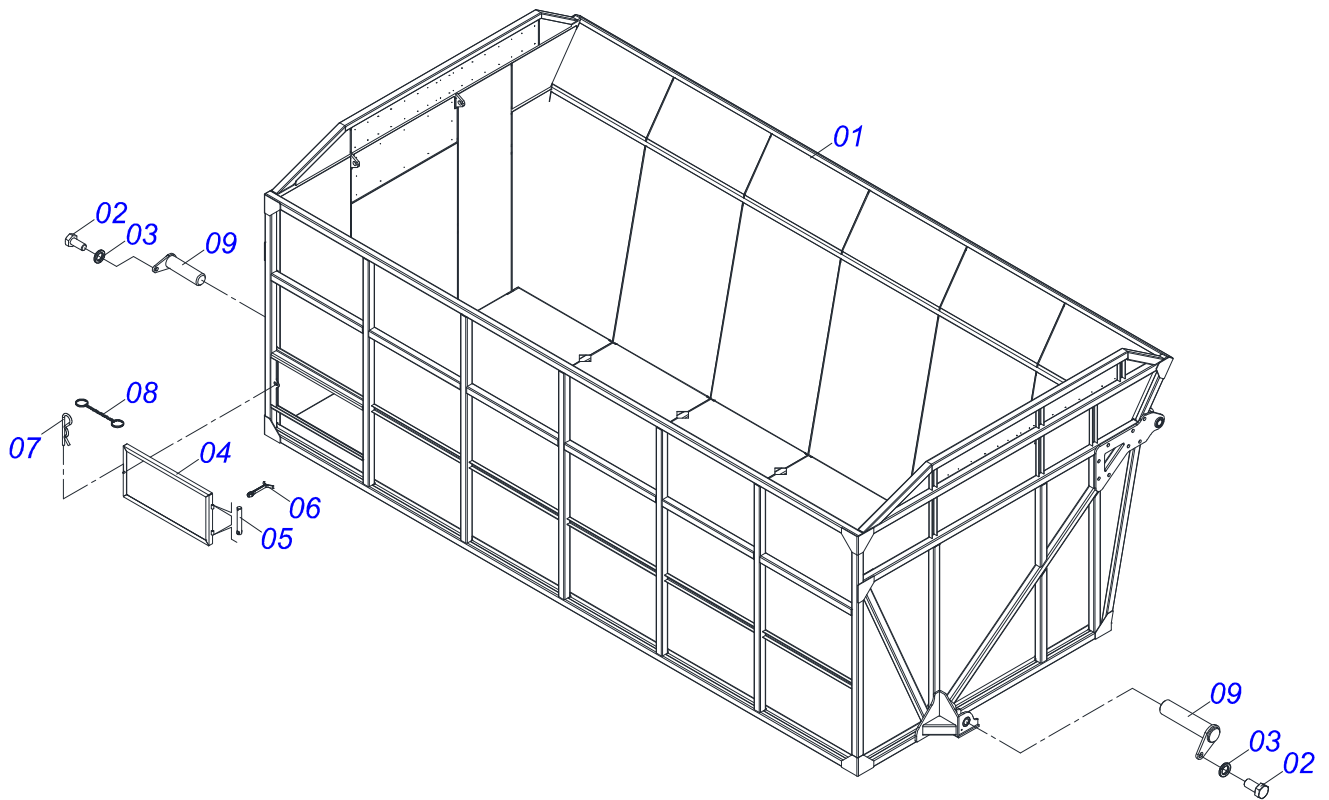
Artículo	Código	Descripción	QT
001	0503062228	GATO COMPLETO	01



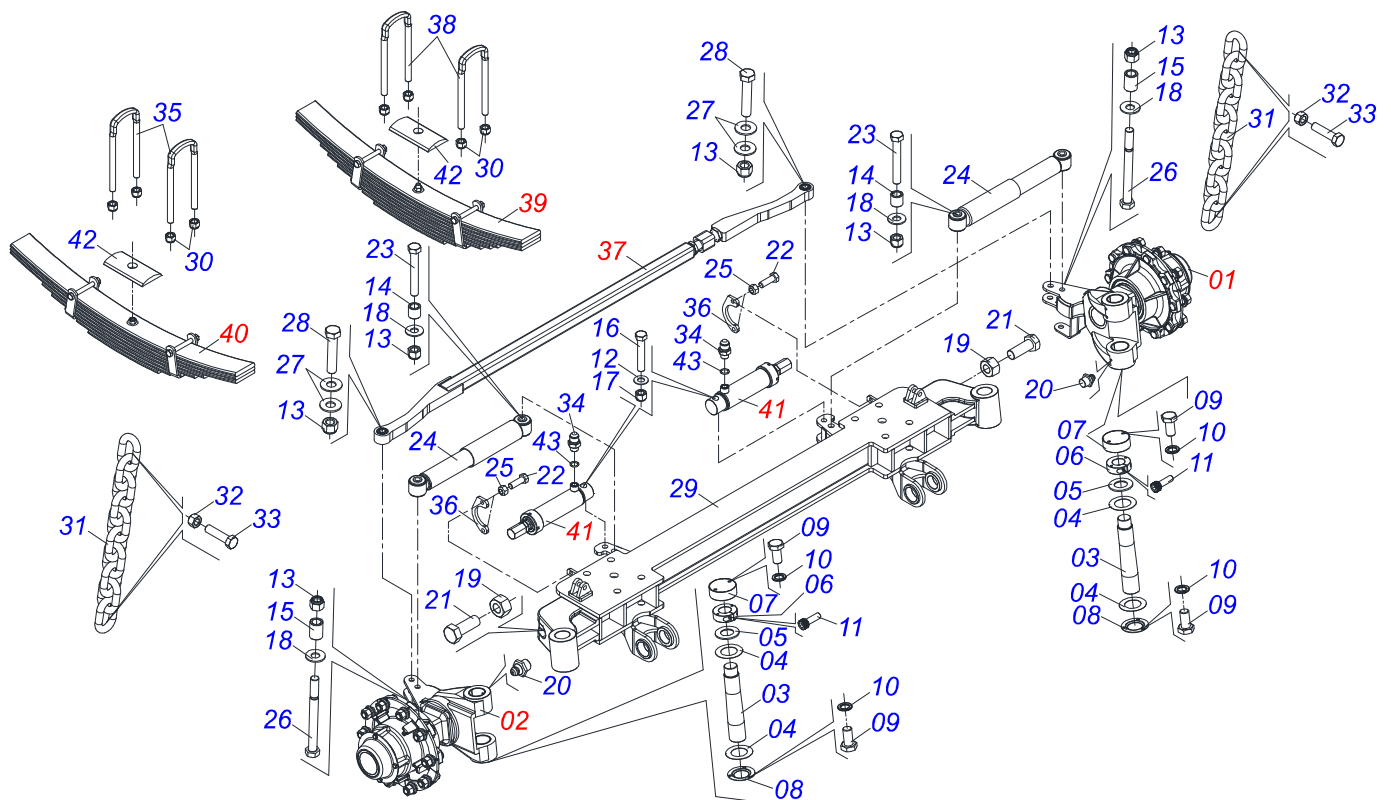
Artículo	Código	Descripción	QT
001	0541015756	PIN ENGACHE MALE	01
002	0521065033	ENGANCHE BOLA TRASERO	01
003	0551016939	BRIDA ARRANQUE	02
004	0503010002	GRASERA 1800	01
005	0501010100	TORNILLO 5/8 UNC X 2 C S G.5	06
006	0503010013	TUERCA 5/8	06
007	0503010027	ARANDELA PRESION	06
008	0521011721	ARANDELA 40 X 100 X 3,00	01
009	0503010290	TUERCA 1.1/2" UNF	01
010	0503010023	ARANDELA PRESION	12
011	0503010014	TUERCA 3/4" UNC	12
012	0501010125	TORNILLO 3/4" UNC X 2.1/2"	12



Artículo	Código	Descripción	QT
001	0521066130	CHASIS	01
002	0571016250	EJE RUEDA	02
003	0503010019	ARANDELA PRESION 1/2"	06
004	0503010834	TORNILLO 1/2 UNC X 1	06
005	0503010002	GRASERA 1800	08
006	0503010073	PASADOR ABIERTO 3/8 X 3.1/2	04
007	0503012776	NIPLE 1 NF SEXT.1.1/8 X 37	10
008	0511069598	TUBO GRASA	04
009	0531011180	CUERPO SUPERIOR PRESILLA	12
010	0503010025	ARANDELA PRESION 3/8	12
011	0503010003	GRASERA 1845 3/8	02
012	0503010237	TORNILLO 3/8 UNC X 1	12
013	0571016251	EJE ARTICULACION	04
014	0521066132	EJE 49,5 X 345	02
015	0521066131	EJE 50,8 X 216	02
016	0501110784	ROLDANA	02
017	0571016249	ARANDELA PLANA	08
018	0521064988	EJE 50,8 X 175	02
019	0501110526	ROLDANA INFERIOR	02
020	0551014871	ARANDELA PLANA 38.50 X 88 X 3.0	04
021	0571016255	BUJE	02
022	0571016257	BUJE	02
023	0503010390	ANILLO RETENCION AGUJERO	02
024	0571016252	ARANDELA PLANA	04
025	0521066129	TUBO	02



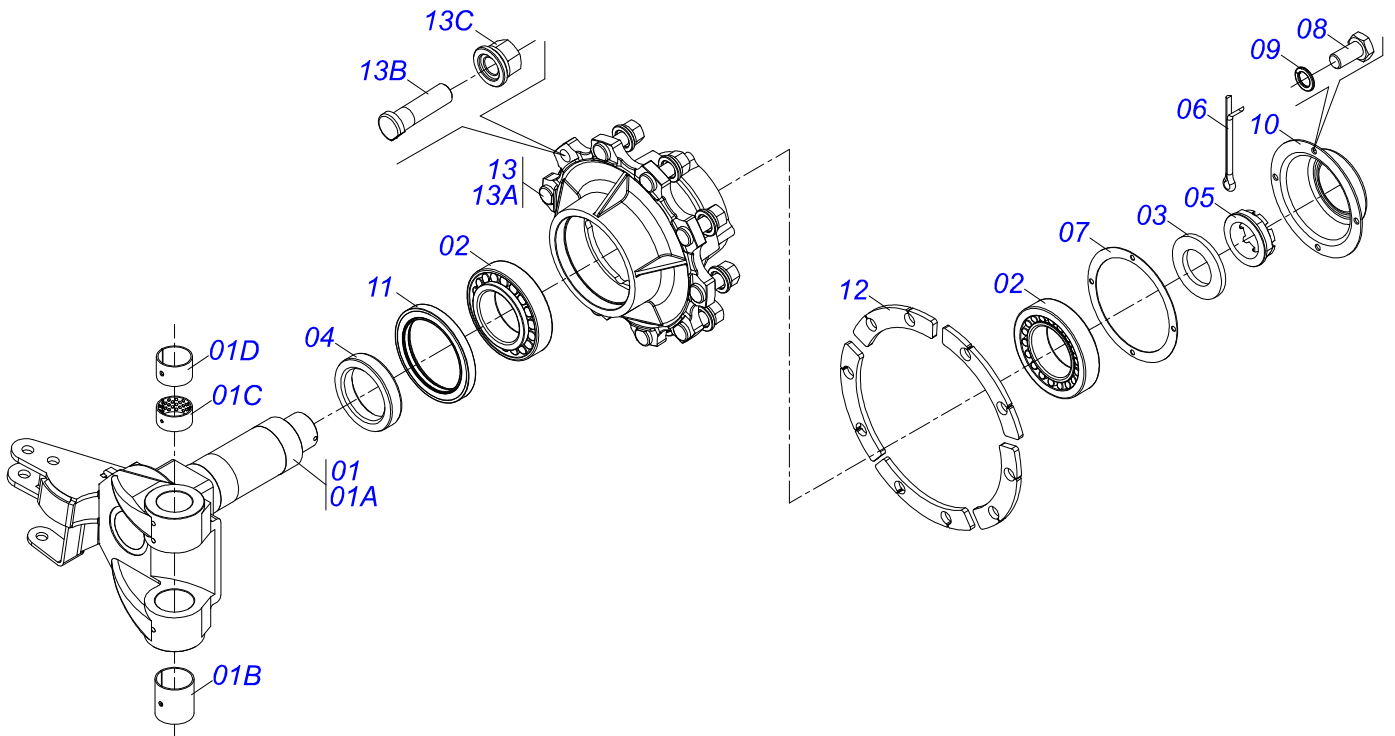
Artículo	Código	Descripción	QT
001	0521065010	CESTO	01
002	0503010019	ARANDELA PRESION 1/2"	02
003	0503010834	TORNILLO 1/2 UNC X 1	02
004	0521065035	TAPA	01
005	0521010553	EJE UNION 12,70 X 76	02
006	0503010257	PASADOR ABIERTO 1/8" X 1"	02
007	0503030168	PASADOR ABIERTO 3 X 50	01
008	0503011423	ANILLO CON CADENA	01
009	0521066145	EJE 49,5 X 208	02



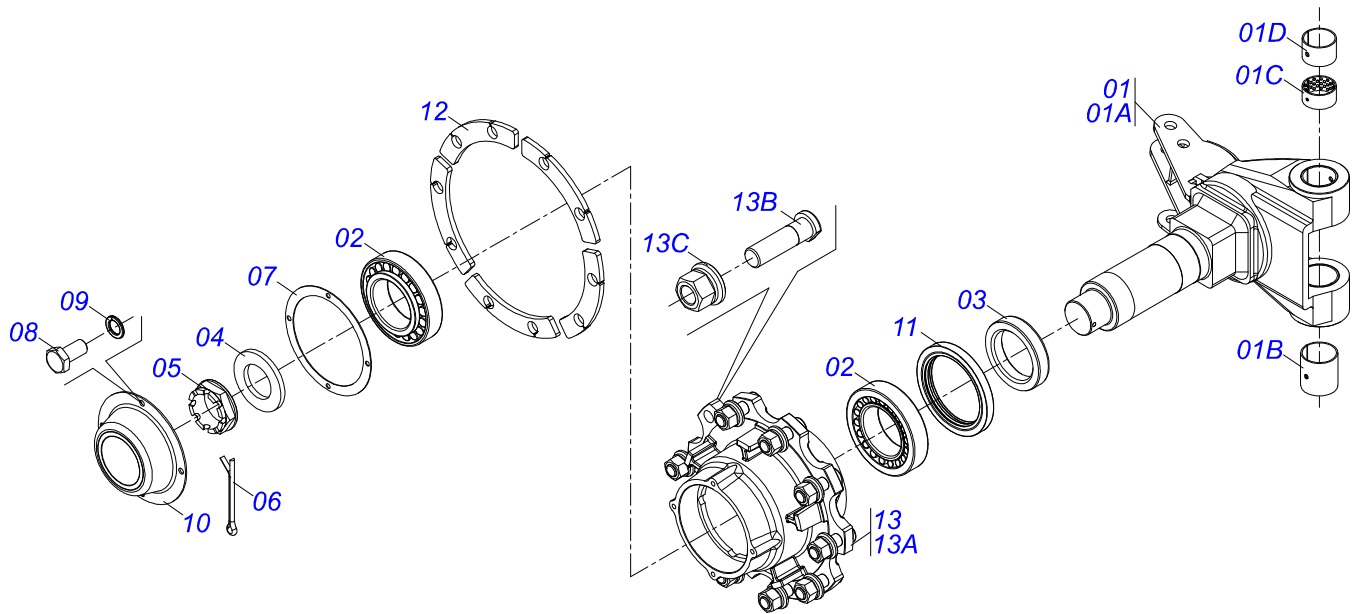
Artículo	Código	Descripción	QT
001	0501057001	IZQUERDO MANGA EJE MONTADO	01
002	0501057000	DERECHO MANGA EJE MONTADO	01
003	0541019961	EJE ARTICULACION	02
004	0551014048	ARANDELA PLANA 60.5 X 100 X 1.00	04
005	0551010396	ARANDELA CANTO	02
006	0551010401	TUERCA TRABA	02
007	0511067573	TAPA SUPERIOR	02
008	0551010394	TAPA INFERIOR	02
009	0503013546	TORNILLO M10 X 1,5 X 20MM	10
010	0503013542	ARANDELA PRESION M10	10
011	0503010728	TORNILLO M10 X 1,5 X 30	02
012	0501010076	ARANDELA PLANA	02
013	0503011075	TUERCA	06
014	0551010399	BUJE	02
015	0551010400	BUJE	02
016	0503011117	TORNILLO 7/8" UNC X 5"	02
017	0503011125	TUERCA 7/8" UNC	02
018	0501017065	ARANDELA PLANA	08
019	0503010014	TUERCA 3/4" UNC	02
020	0503010002	GRASERA 1800	06
021	0501010098	TORNILLO 3/4 UNC X 2	02
022	0503012135	TORNILLO 1/2" UN X 1.1/2"	04
023	0501013475	TORNILLO 3/4" UNC X 7.1/2"	02
024	0503032822	AMORTIGUADOR	02
025	0503012136	TORNILLO 1 UNC X 9	04
026	0511016281	ARANDELA PLANA 28 X 58 X 4.75	02
027	0501017065	ARANDELA PLANA	04
028	0511010392	TUERCA 1.1/4"UNC 7FPP	02
029	0521065020	CUERPO EJE	01
030	0503010812	TUERCA 7/8	08
031	0581010949	CADENA	02
032	0503012412	TUERCA DE CIERRE 5/8 UNC S	04
033	0503010233	TORNILLO 5/8 UNC X 2.1/2	04

<b>Artículo</b>	<b>Código</b>	<b>Descripción</b>	<b>QT</b>
034	0501011460	NIPLE 7/8 NF X 3/4 NF X 46	02
035	0503017369	GRAPA	02
036	0581010948	GUIA FIJACÃO	02
037	0511058482	BARRA ESTABILIZADORA	01
038	0503034315	GRAPA	02
039	0503062550	FEIXE MOLA 09 HOJA	01
040	0503062549	FEIXE MOLA 06 HOJA	01
041	0521045167	CILINDRO HIDRAULICO	02
042	0502012410	APOYO FEIXE	02
043	0503010190	ANILLO O'RING 2-114 N 3006-9B	02

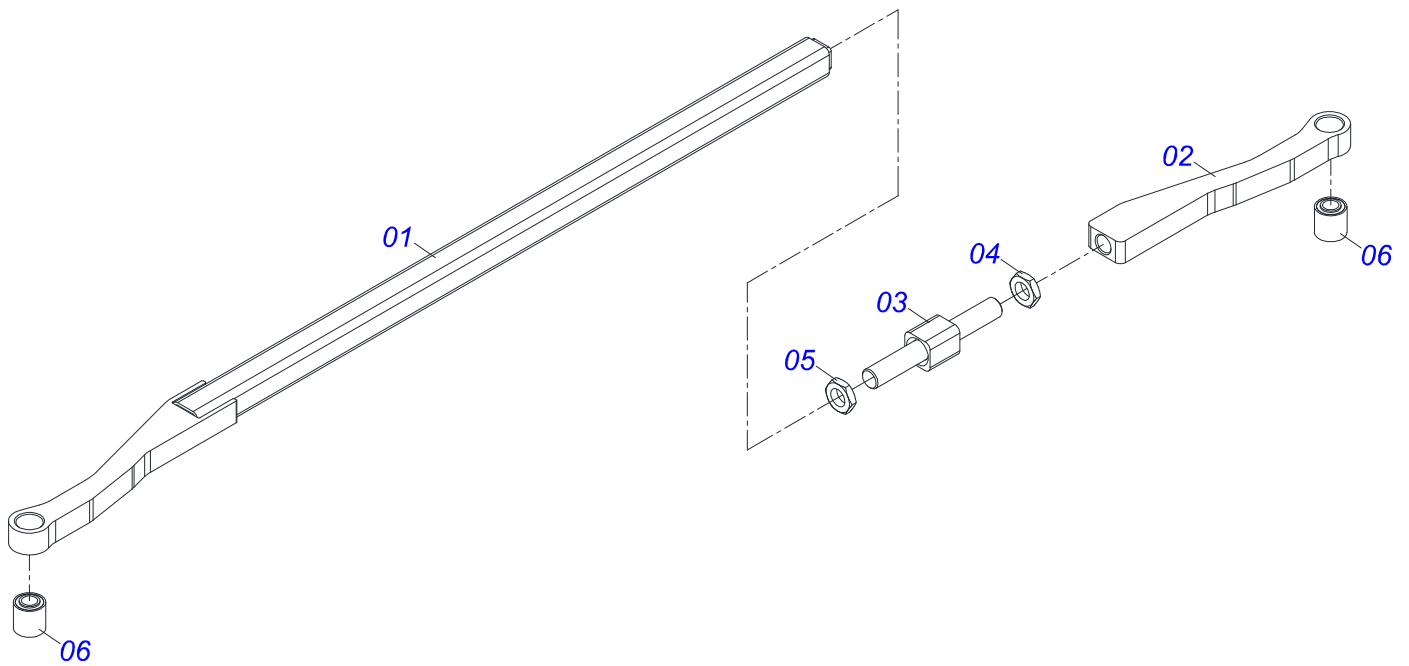




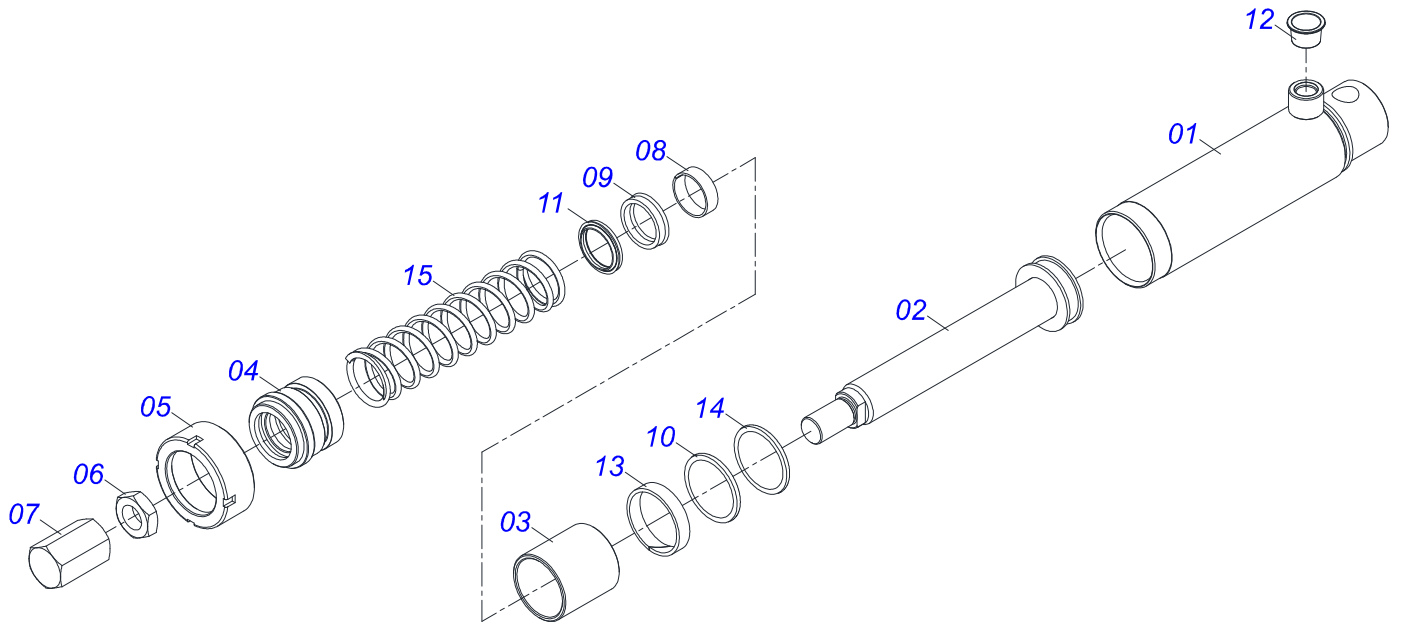
Artículo	Código	Descripción	QT
01	0501110480	MANGA EJE TRACAO	01
01A	0511067380		01
01B	0503032801		01
01C	0503032800		01
01D	0503032799		01
02	0503010118	RODAMIENTO 32218	02
03	0531019986	ARANDELA PLANA	01
04	0551010397	BUJE	01
05	0502040080	TUERCA	01
06	0503012213	PASADOR ABIERTO 1/4" X 4	01
07	0503013548	EMPAQUETADURA	01
08	0503013546	TORNILLO M10 X 1,5 X 20MM	04
09	0503013542	ARANDELA PRESION M10	04
10	0503013549	TAPA CUBO	01
11	0503013541	RETENES	01
12	0561015521	BRIDA	05
13	0501110761	CUBO RODADO COMPLETO	01
13A	0502012462	CUBO RODADO	01
13B	0503014050	TORNILLO M22 X 1,5	10
13C	0503014048	TUERCA M22 X 1,5	10



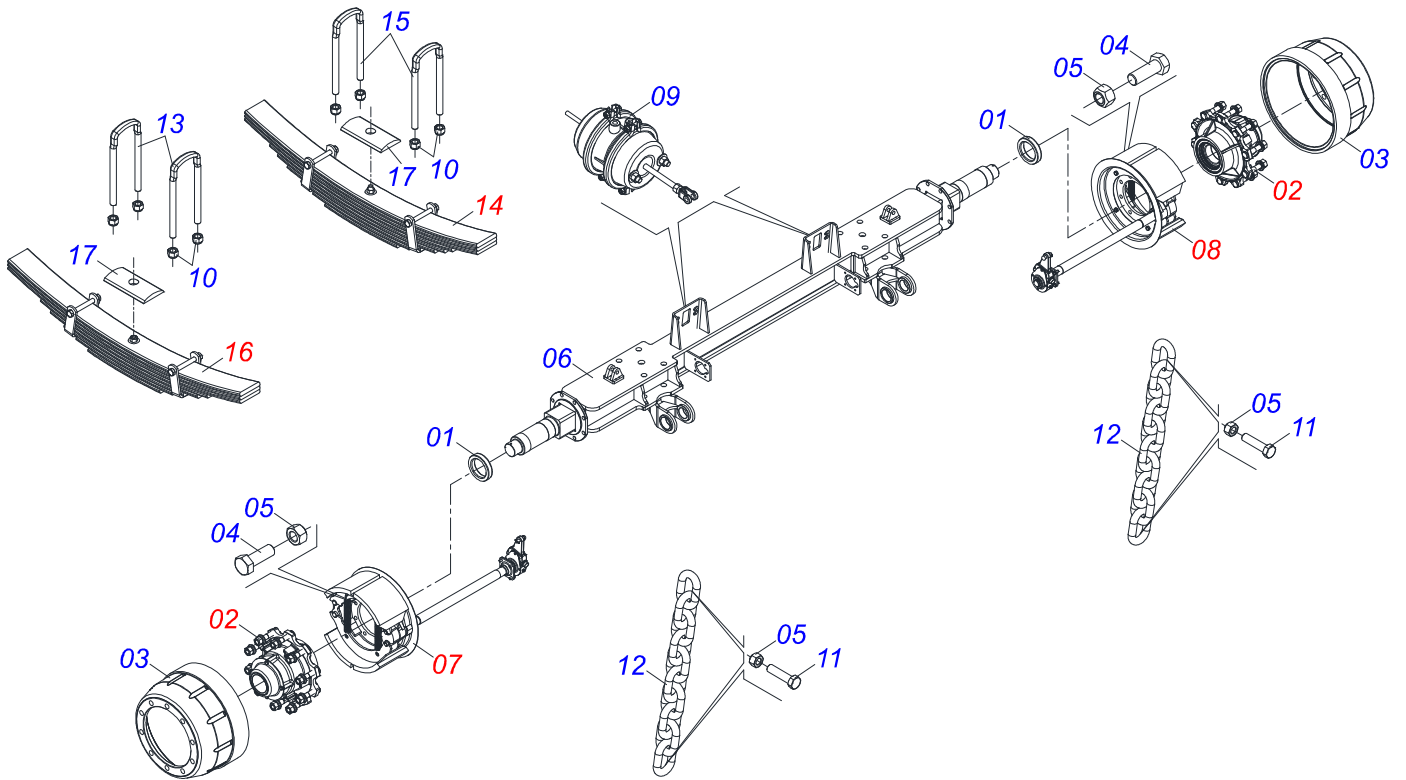
Artículo	Código	Descripción	QT
01	0501110479	MANGA EJE TRACAO	01
01A	0511067381		01
01B	0503032801		01
01C	0503032800		01
01D	0503032799		01
02	0503010118	RODAMIENTO 32218	02
03	0551010397	BUJE	01
04	0531019986	ARANDELA PLANA	01
05	0502040080	TUERCA	01
06	0503012213	PASADOR ABIERTO 1/4" X 4	01
07	0503013548	EMPAQUETADURA	01
08	0503013546	TORNILLO M10 X 1,5 X 20MM	04
09	0503013542	ARANDELA PRESION M10	04
10	0503013549	TAPA CUBO	01
11	0503013541	RETENES	01
12	0561015521	BRIDA	05
13	0501110761	CUBO RODADO COMPLETO	01
13A	0502012462	CUBO RODADO	01
13B	0503014050	TORNILLO M22 X 1,5	10
13C	0503014048	TUERCA M22 X 1,5	10



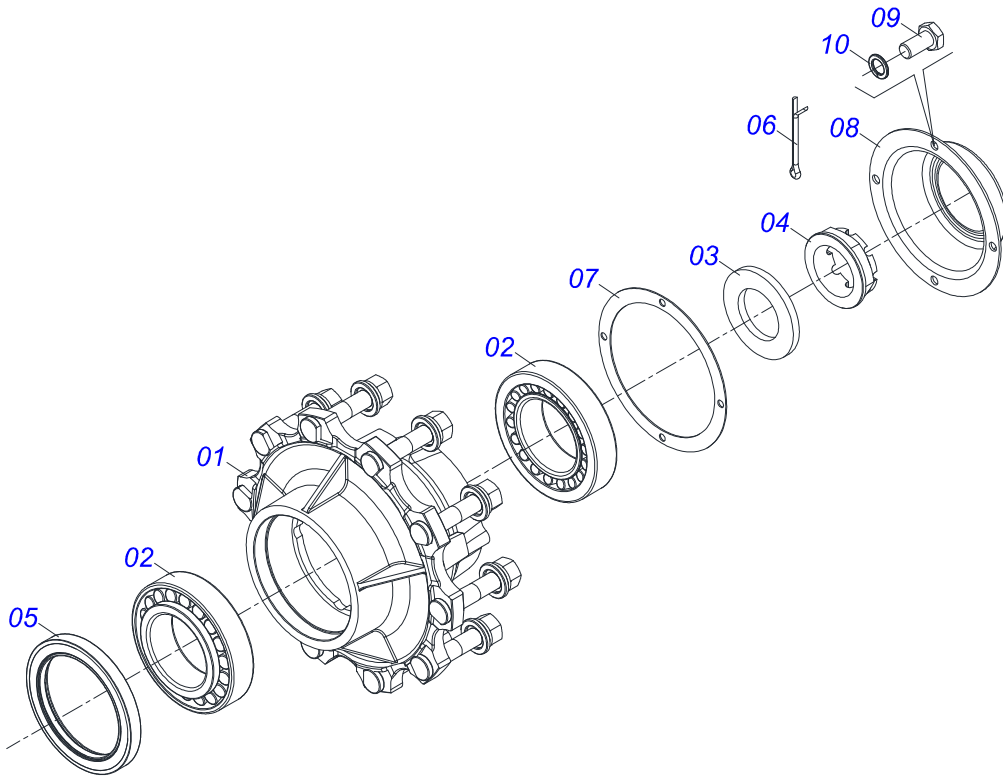
Artículo	Código	Descripción	QT
001	0521066678	BARRA DE LA DERECHA	01
002	0521066677	BARRA DERECHA	01
003	0521066679	REGULADOR	01
004	0541019969	CONTRA TUERCA DERECHA	01
005	0541019968	CONTRA TUERCA IZQUIERDA	01
006	0503032947	BUJE	02



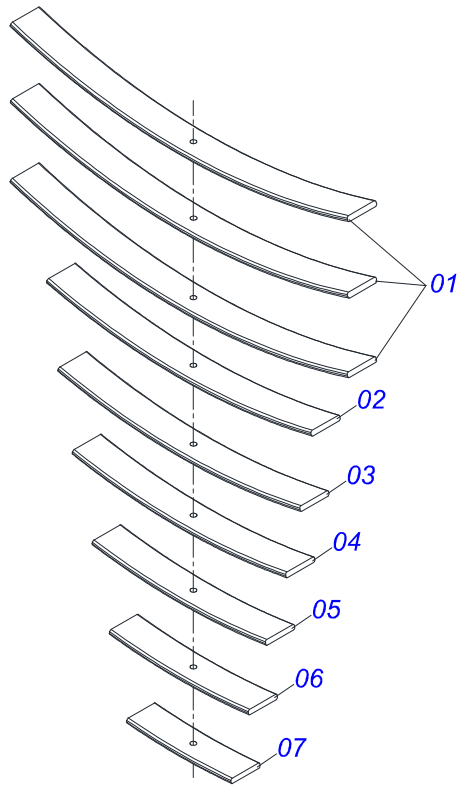
Artículo	Código	Descripción	QT
001	0511067490	CAMISA	01
002	0511067489	EMBOLO	01
003	0551010486	BUJE	01
004	0551010482	SOPORTE ANILLOS	01
005	0502010471	TAPA MOVIL 63,50	01
006	0551010484	TUERCA	01
007	0571017660	TUERCA	01
008	0503010970	ANILLO GUIA INTERNO W1-1650-500	01
009	0503010989	ANILLO 1870-1500-375-B	01
010	0503011058	ANILLO BACK-UP 8-330	01
011	0503010163	ANILLO RASPADOR D-1500	01
012	0503030384	PLUG CON N-001	01
013	0503010973	ANILLO GUIA EXTERNO W2-2500-500	01
014	0503010161	ANILLO O-RING 2-330 N 3006 9B	01
015	0503034317	RESORTE COMPRESION	01



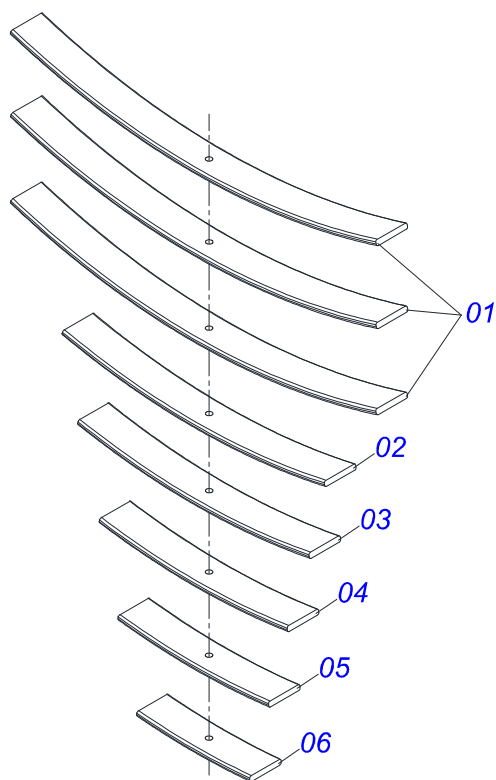
Artículo	Código	Descripción	QT
001	0551010397	BUJE	02
002	0511045858	CUBO RUEDA	02
003	0502020688	TAMBOR FRENO	02
004	0503010232	TORNILLO 5/8 UNC X 1.3/4	16
005	0503012412	TUERCA DE CIERRE 5/8 UNC S	20
006	0521065016	EJE	01
007	0503062551	CONJUNTO FRENO DERECHO	01
008	0503062552	CONJUNTO FRENO DERECHO	01
009	0503014057	CÁMARA FRENOS 8 SPRING	02
010	0503010812	TUERCA 7/8	08
011	0503010233	TORNILLO 5/8 UNC X 2.1/2	04
012	0581010949	CADENA	02
013	0503017369	GRAPA	02
014	0503062550	FEIXE MOLA 09 HOJA	01
015	0503034315	GRAPA	02
016	0503062549	FEIXE MOLA 06 HOJA	01
017	0502012410	APOYO FEIXE	02



Artículo	Código	Descripción	QT
001	0501110771	CAJA RUEDA	01
002	0503010118	RODAMIENTO 32218	02
003	0531019986	ARANDELA PLANA	01
004	0502040080	TUERCA	01
005	0503013541	RETENES	01
006	0503012213	PASADOR ABIERTO 1/4" X 4	01
007	0503013548	EMPAQUETADURA	01
008	0503013549	TAPA CUBO	01
009	0503013546	TORNILLO M10 X 1,5 X 20MM	04
010	0503013542	ARANDELA PRESION M10	04

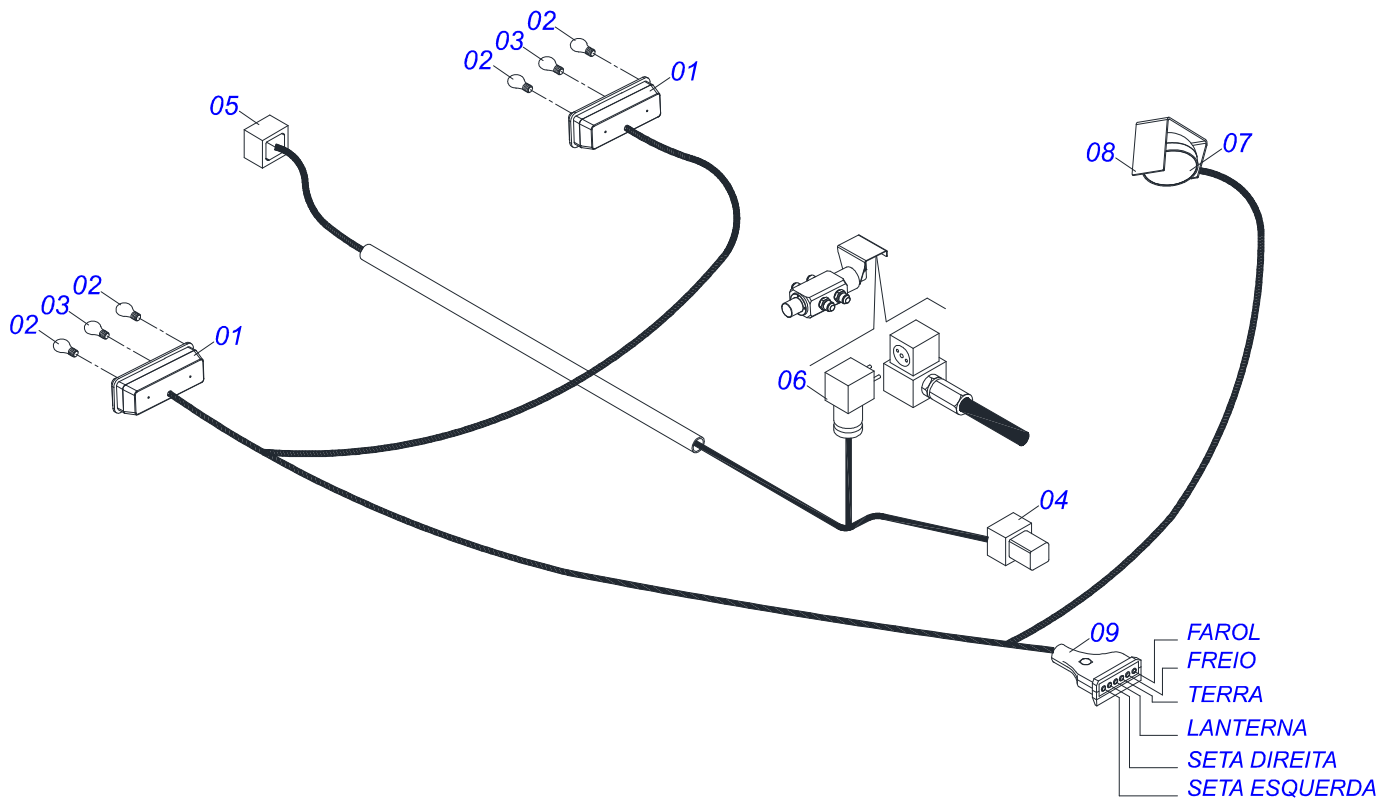


Artículo	Código	Descripción	QT
001	0503018385	LAMINA	03
002	0503018386	LAMINA	01
003	0503018387	LAMINA	01
004	0503018388	LAMINA	01
005	0503018389	LAMINA	01
006	0503018390	LAMINA	01
007	0503018391	LAMINA	01

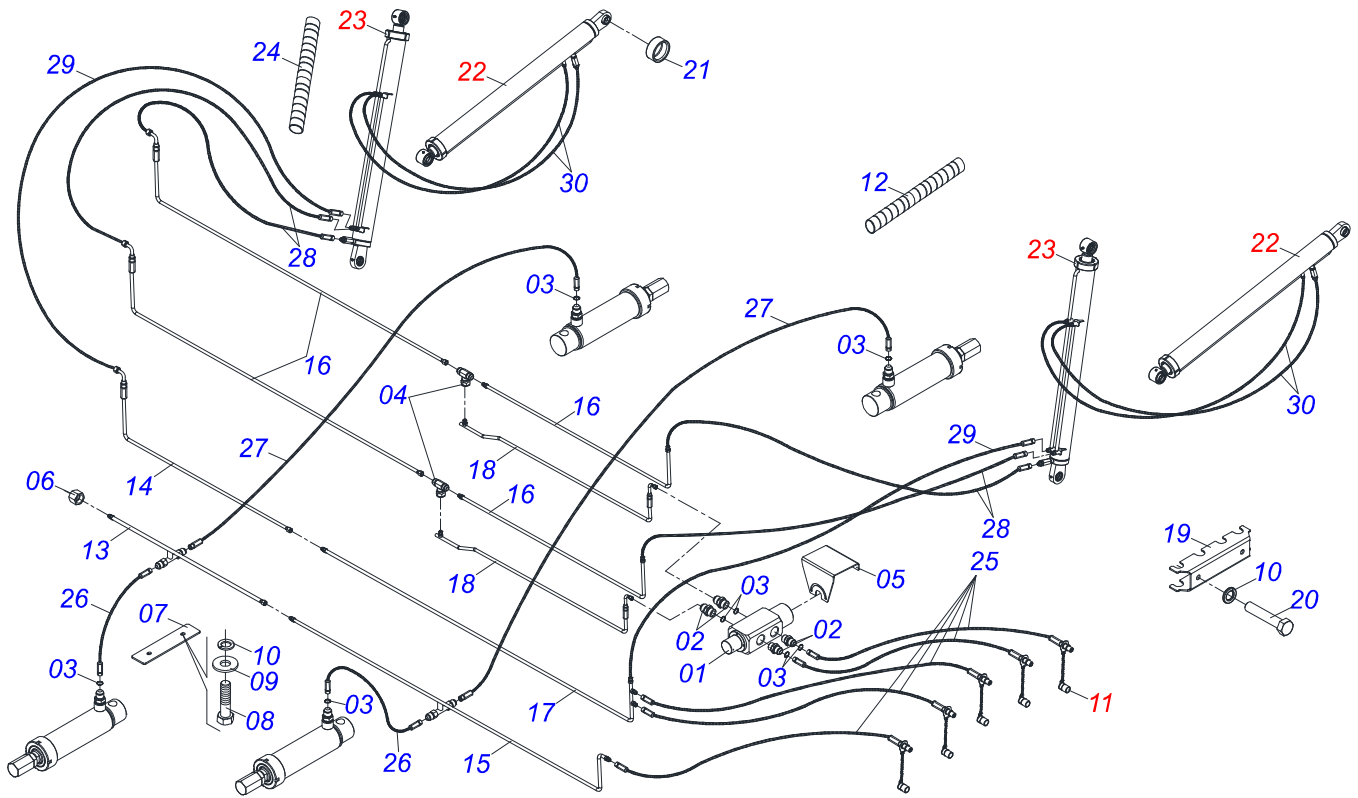


Artículo	Código	Descripción	QT
001	0503018385	LAMINA	03
002	0503018387	LAMINA	01
003	0503018388	LAMINA	01
004	0503018389	LAMINA	01
005	0503018390	LAMINA	01
006	0503018391	LAMINA	01

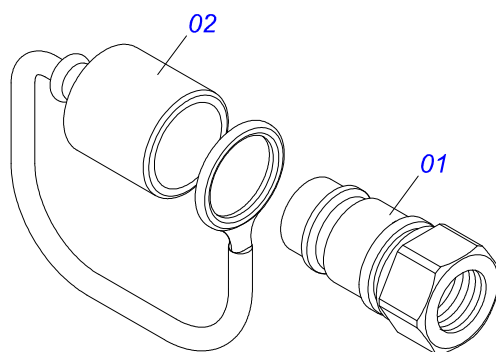




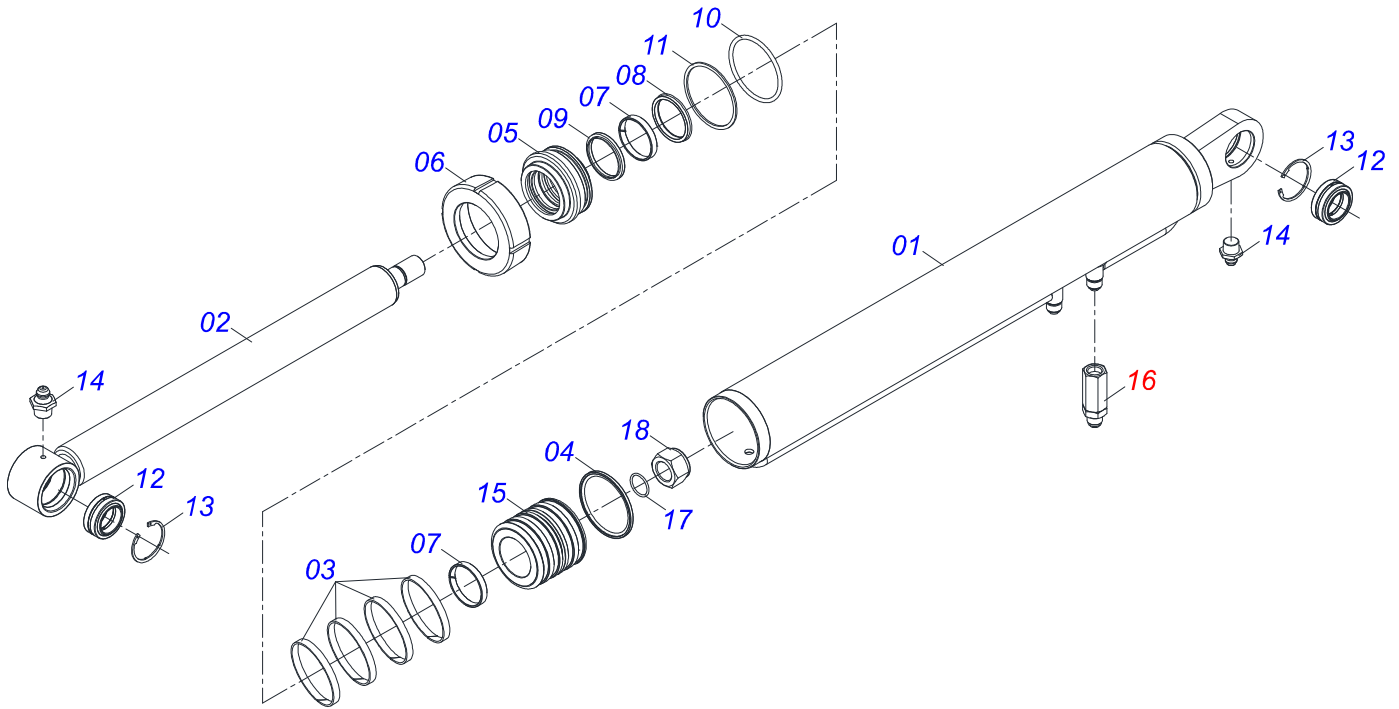
Artículo	Código	Descripción	QT
001	0503032811	LINTERNA	02
002	0503032812	LÁMPARA 1141 12V	04
003	0503032813	LÁMPARA 67 12V 5W	02
004	0503013789	CONECTOR 4V/1,5MM	01
005	0503013790	CONECTOR 4V/1,5MM EMBRA	01
006	0503013566	TAPON PARKER	01
007	0503032434	FARO MOD FORTLUZ	01
008	0561018037	PROTECCIÓN DE FARO	01
009	0503032392	TOMAR 6 POLOS	01



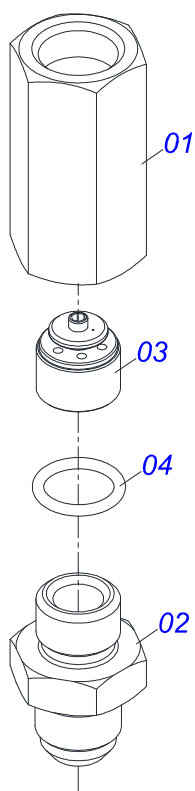
Artículo	Código	Descripción	QT
01	0503032386	VALVULA HIDRAULICA EL/PN	01
02	0501010589	NIPLE R. 1.1/16UN SEXT 1.1/4 X 52	04
03	0503011109	ANILLO O'RING 2-119 N 3006-9B	08
04	0503013535	ADAPTADOR T TEE JIC 1.1/16	02
05	0571016441	PROTECCIÓN VALVULA	01
06	0551010235	CAPA	01
07	0551014266	TAPA FIJADORA TUBO	08
08	0501010096	TORNILLO 3/8 UNC X 2	08
09	0501010984	ARANDELA PLANA	10
10	0503010025	ARANDELA PRESION 3/8	10
11	0501053834	MACHO ENG RAP 1/2 NPT CON TAPA	05
12	0503014278	RESORTE	35
13	0521065021	CONDUCTOR ACEITE	01
14	0521065028	CONDUCTOR ACEITE	01
15	0521065029	CONDUCTOR ACEITE	01
16	0521066154	CONDUCTOR ACEITE	04
17	0521065030	CONDUCTOR ACEITE	01
18	0521066155	CONDUCTOR ACEITE	02
19	0551014265	CUERPO FIJADOR TUBE	01
20	0503010481	TORNILLO	02
21	0571019474	BUJE	12
22	0521045626	CILINDRO HIDRAULICO	02
23	0521045625	CILINDRO HIDRAULICO	02
24	0503014013	MUELLE DE PROTECCIÓN	05
25	0501081928	MANGUERA	02
26	0501080035	MANGUERA 1/2" X 900 TR-TR	02
27	0501080022	MANGUERA 1/2 X 1100 TR-TR	02
28	0501080869	MANGUERA 3/4 X 750 TR-TC	04
29	0501080019	MANGUERA 3/4 X 1000 TR-TC	02
30	0501081019	MANGUERA	04



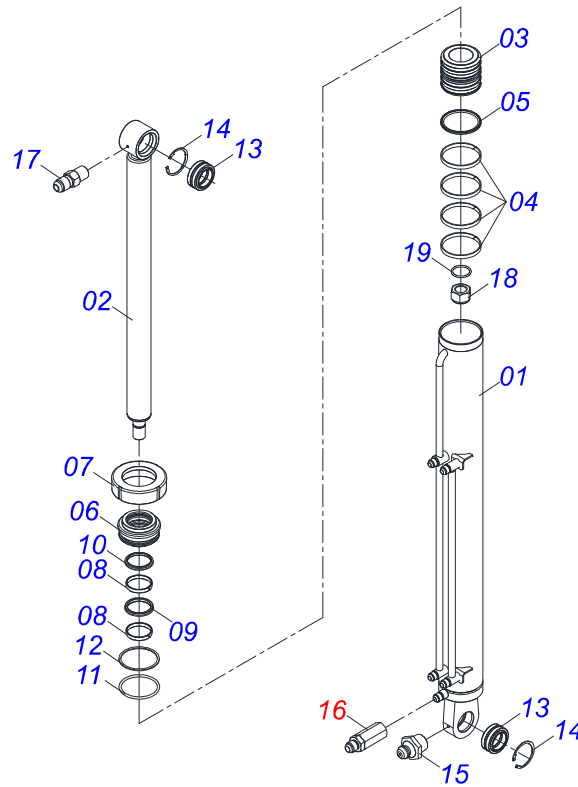
Artículo	Código	Descripción	QT
01	0503011627	MACHO ENGANCHE RAP AGR 1/2 NPT	01
02	0503011882	TAPA PLASTICA P/ ENG RAP	01



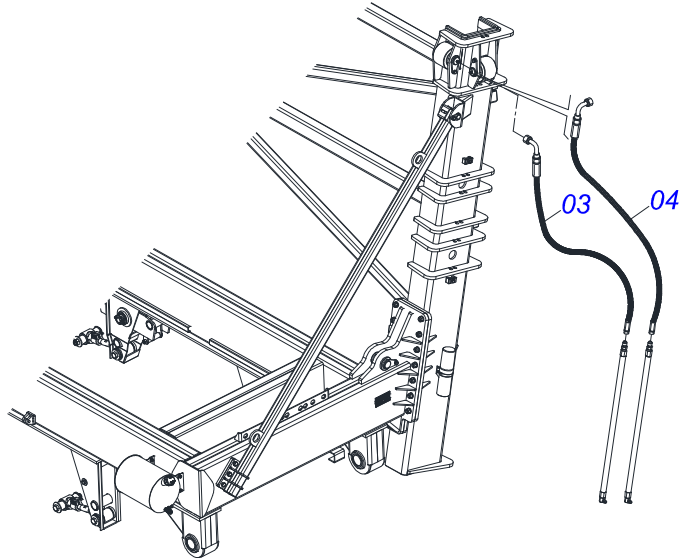
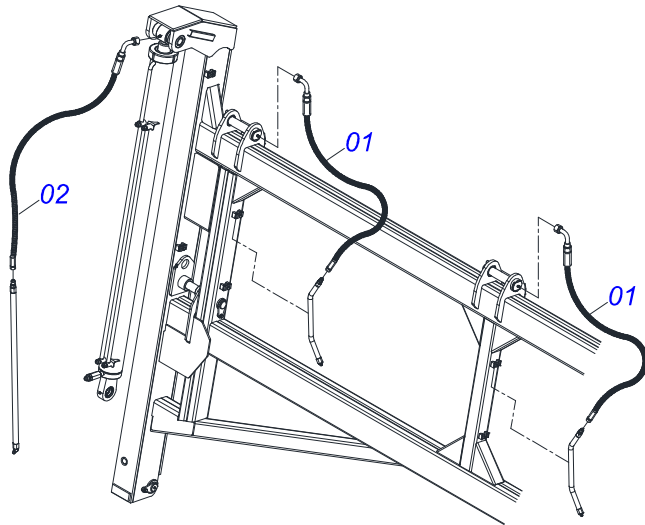
Artículo	Código	Descripción	QT
001	0521066152	CAMISA	01
002	0521066151	VASTAGO	01
003	0503010974	ANILLO GUIA EXTERNO W2-5000-500	04
004	0503013440	ANILLO OE 127	01
005	0551016696	SOPORTE DOS ANILLOS	01
006	0502010382	TAPA MOVIL 127	01
007	0503013553	ANILLO VEDAMIENTO	02
008	0503013552	ANILLO	01
009	0503012642	ANILLO RASCADOR D-3000	01
010	0503010351	ANILLO O-RING 2-425 N 3006-9B	01
011	0503011062	ANILLO BACK-UP 8-425	01
012	0503013603	ROTULA	02
013	0503013602	ANILLO TENSOR 502075	02
014	0503010002	GRASERA 1800	02
015	0571019546	EMBOLO	01
016	0511057443	CONJUNTO DE LA VÁLVULA DE SEGURIDAD	01
017	0503010285	ANILLO O-RING 2-222 N 3006-9B	01
018	0503010290	TUERCA 1.1/2" UNF	01



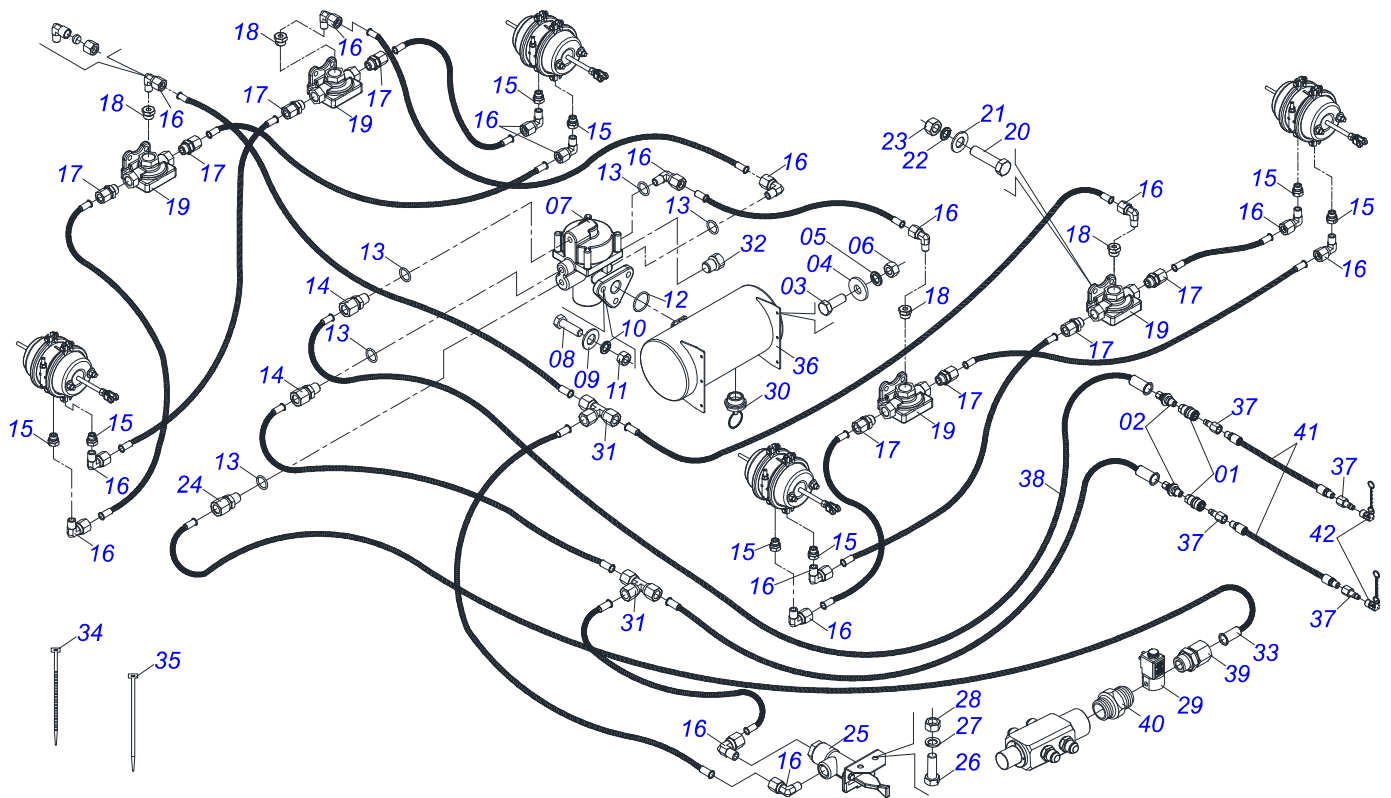
Artículo	Código	Descripción	QT
001	0571019549	NIPLE	01
002	0571019550	NIPLE	01
003	0503017730	VALVULA	01
004	0503010605	ANILLO O'RING	01



Artículo	Código	Descripción	QT
001	0521066153	CAMISA	01
002	0521066150	VASTAGO	01
003	0571019546	EMBOLO	01
004	0503010974	ANILLO GUIA EXTERNO W2-5000-500	04
005	0503013440	ANILLO OE 127	01
006	0551016696	SOPORTE DOS ANILLOS	01
007	0502010382	TAPA MOVIL 127	01
008	0503013553	ANILLO VEDAMIENTO	02
009	0503013552	ANILLO	01
010	0503012642	ANILLO RASCADOR D-3000	01
011	0503010351	ANILLO O'RING 2-425 N 3006-9B	01
012	0503011062	ANILLO BACK-UP 8-425	01
013	0503013603	ROTULA	02
014	0503013602	ANILLO TENSOR 502075	02
015	0503010002	GRASERA 1800	01
016	0511057443	CONJUNTO DE LA VÁLVULA DE SEGURIDAD	01
017	0503012776	NIPLE 1 NF SEXT.1.1/8 X 37	01
018	0503010290	TUERCA 1.1/2" UNF	01
019	0503010285	ANILLO O'RING 2-222 N 3006-9B	01



Artículo	Código	Descripción	QT
01	0501080976	MANGUERA 1/4 X 500 TR-TC	04
02	0501081371	MANGUERA 3/8 TR-TC	02
03	0501081158	MANGUERA 1/4 X 750 TR-TC	02
04	0501081157	MANGUERA 1/4 X 600	02



Artículo	Código	Descripción	QT
001	0503014140	HEMBRA ENGANCHE RAP 1/2 NPT	02
002	0503014138	UNIÓN ANTEP TUBO	02
003	0503010237	TORNILLO 3/8 UNC X 1	06
004	0501010984	ARANDELA PLANA	06
005	0503010025	ARANDELA PRESION 3/8	06
006	0503010026	TUERCA 3/8	06
007	0503032389	VALVULA	01
008	0503010751	TORNILLO 3/8" UNC X 1.1/4"	03
009	0501013518	ARANDELA PLANA	03
010	0503010025	ARANDELA PRESION 3/8	03
011	0503010026	TUERCA 3/8	03
012	0503013421	ANILLO O'RING 2-125	01
013	0503010605	ANILLO O'RING	05
014	0503013646	CONECTOR MACHO	02
015	0503014037	REDUCTOR	08
016	0503032307	CONNECT CODO	16
017	0503014216	CONECTOR MACHO	08
018	0503013481	REDUCCION	04
019	0503014038	VALVULA	04
020	0503010371	TORNILLO 5/16 UNC X 1	08
021	0501010694	ARANDELA PLANA	08
022	0503010179	ARANDELA PRESION	08
023	0503010337	TUERCA 5/16	08
024	0503014213	CONECTOR MACHO	01
025	0503014039	VALVULA ACIONAMIENTO 1/4	01
026	0503010282	TORNILLO 1/4" X 3/4"	02
027	0503010143	ARANDELA PRESION	02
028	0503010144	TUERCA 1/4" UNC	02
029	0503032387	VALVULA PN	01
030	0503013523	VALVULA	01
031	0503032301	CONEXION	02
032	0503013518	PLUG 1/4	01
033	0503014002	INSERTO	36



<b>Artículo</b>	<b>Código</b>	<b>Descripción</b>	<b>QT</b>
034	0503013527	ABRAZADERA ZIPER	15
035	0503015056	ABRAZADERA NYLON	15
036	0503033132	RESERVOIR AR	01
037	0503013515	MACHO ENG RAP	04
038	0503032835	TUBO 1/2	30
039	0503014117	CONECTOR MACHO	01
040	0503014486	NIPPLE	01
041	0501081929	MANGUERA	02
042	0503011114	TAPON ENGANCHE RAP	02





email: [civemasa@civemasa.com.br](mailto:civemasa@civemasa.com.br)

[www.civemasa.com.br](http://www.civemasa.com.br)

fono: +55 16.3382.8222

Fax: +55 16.3382.8355

## MARCHESAN IMPLEMENTOS E MÁQUINAS AGRÍCOLAS "TATU" S.A.

Av. Marchesan, 1979 - Casilla de Correos, 131 - Cep 15994-900 - Matão - Sp - Brasil

CNPJ 52.311.289/0001-63 | Inst. Est.441.000.151.114

**Publicaciones Técnicas: Desarrollo**

ALESSANDRA PATRICIA KAWAHARA CARRILI

**Publicaciones Técnicas: Revisión**

ALESSANDRA PATRICIA KAWAHARA CARRILI

*Contactos Catálogo:*

*E-mail = [jgaspari@marchesan.com.br](mailto:jgaspari@marchesan.com.br)*

**PIEZAS ORIGINALES  
CIVEMASA**

