

CATÁLOGO DE PEÇAS

DISTRIBUIDORES DE FERTILIZANTES E OUTROS

DTF2/V 7.5

Código: 0501091700



Série: S-0306

Revisão: JULHO/2016

PEÇAS ORIGINAIS
CIVEMASA

cívemasa

PRODUTOS

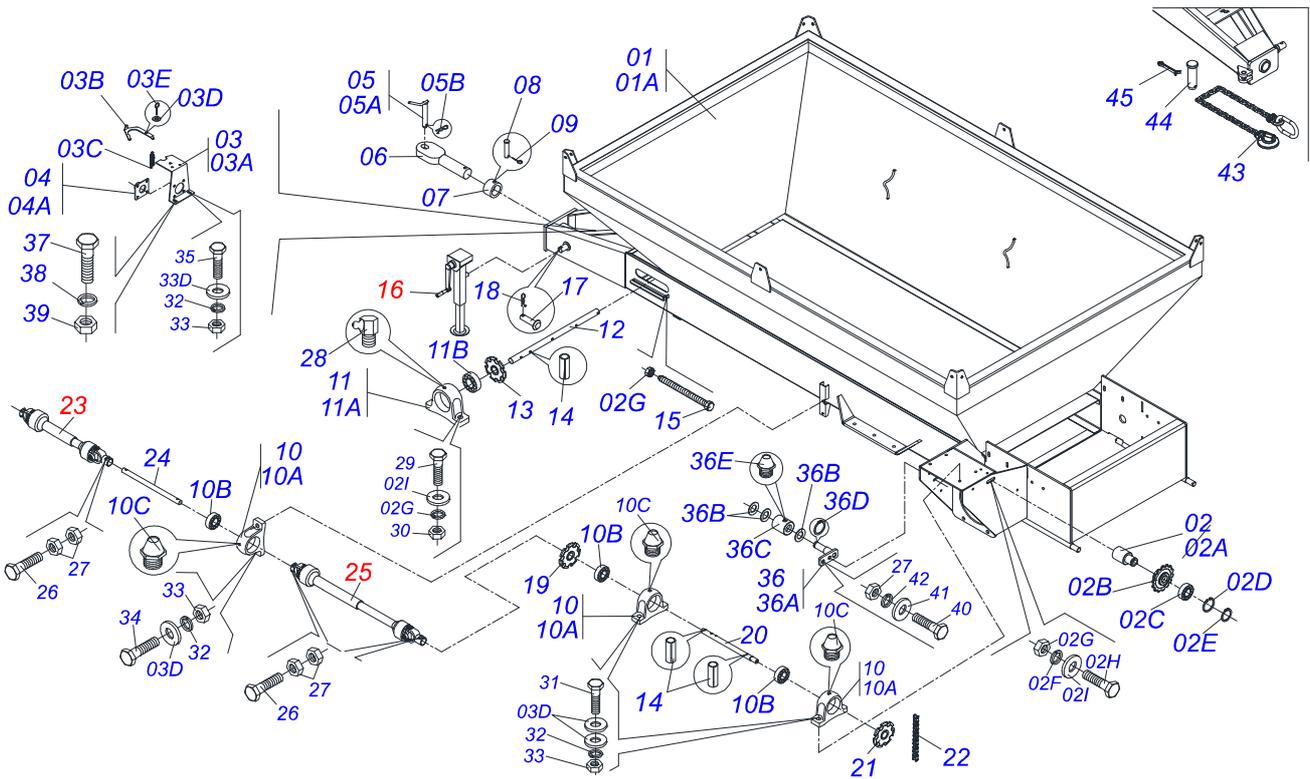
Código	Descrição
0121150002	DTF2/V 7.5 C/KIT CALCARIO S- 0306 61760029
0121150013	DTF2/V 7.5 C/KIT C/ABAFADOR S-0206

ATENÇÃO: IMPORTANTE

A CIVEMASA RESERVA O DIREITO DE APERFEIÇOAR E/ OU ALTERAR AS CARACTERÍSTICAS TÉCNICAS DE SEUS PRODUTOS, SEM A OBRIGAÇÃO DE ASSIM PROCEDER COM OS JÁ COMERCIALIZADOS E SEM CONHECIMENTO PRÉVIO DA REVENDA OU DO CONSUMIDOR.

INDICE

0909091809	CHASSI DIANTEIRO COMPLETO	1
0909091495	CHASSI TRASEIRO COMPLETO	2
0501048200	CARDAN 20X1200 T4/T4 C/P CC1020/8P	3
0909093185	BALANCIM COMPLETO 7500	4
0909092768	DIRECIONADOR COMPLETO	5
0501048241	CARDAN 40X 400 T1/T9 C/P CC2030/1P	6
0503062157	MACACO COMPLETO (1259) ROBUSTEC	7
0501047985	RED SEM FIM DCA2 5500 MC	8
0511045141	KIT TRANSF TRASEIRA DCO/V P/DCCO	9
0501057322	EIXO TRANSM 489 C/MANCAIS DCO/V	10
0501057196	ESTIC CORREIA COMPL DCO/V	11
0501057323	DEFLETOR FLUXO INT COMPL DCO/V	12
0501057193	SUPT DISCO C/MANCAL DCO/V 5500	13
0501053870	DISCO DISTR DIR COMPL DCCO 5500	14
0501053871	DISCO DISTR ESQ COMPL DCCO 5500	15
0909090359	ABAFADOR DCCO	16

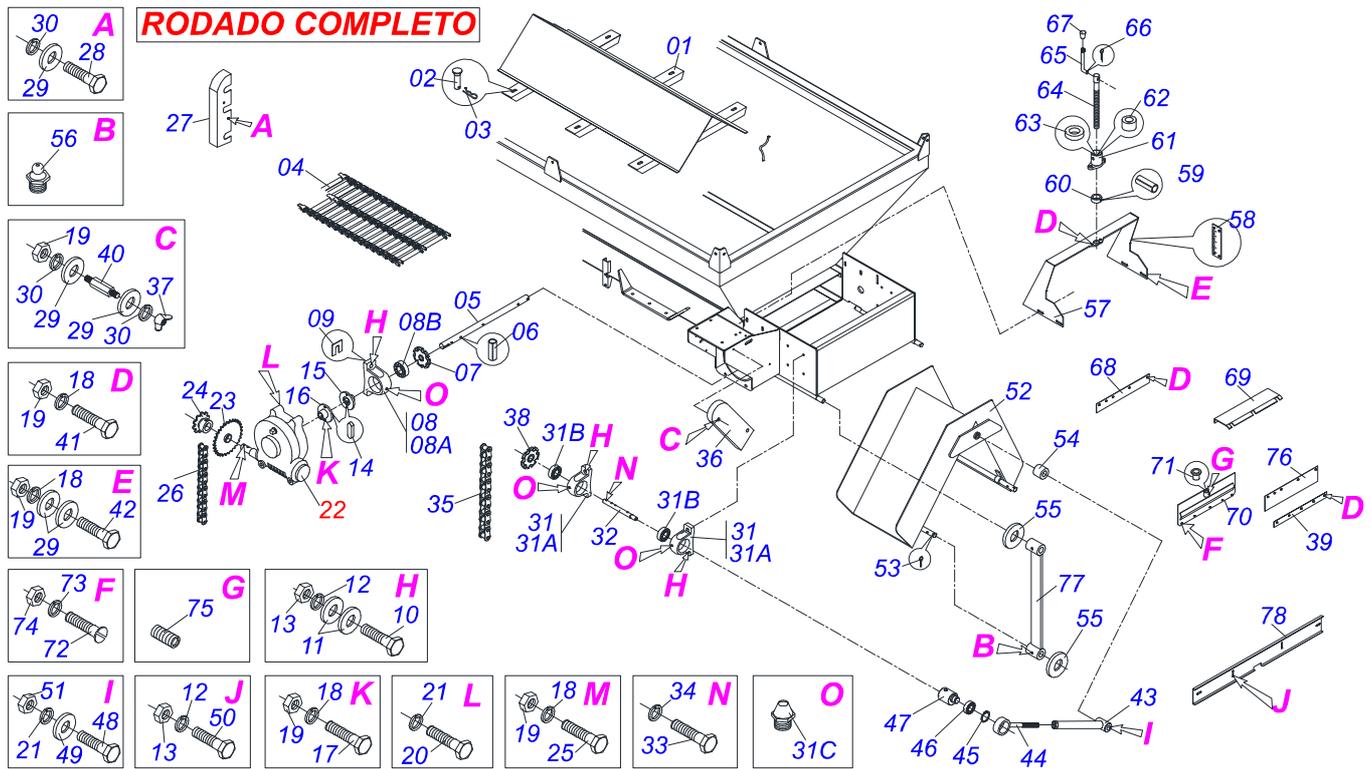


Item	Código	Descrição	QT
01	0501057216	CACAMBA SEMI MONT DCO/V 7500 S-0206	01
01A	0511067807	CACAMBA DCO/V 7500 S-0206	01
02	0501057032	ESTIC CORR C/ROL/ENGR 17Z DCO/V	01
02A	0531017086	EIXO ESTICADOR 50MM ULTRA FLEX ZN	01
02B	0511061836	ENGR 17Z P5/8 COP	01
02C	0503011410	ROL 6005 2RS1	02
02D	0503011105	ANEL RET P/FURO 502047	01
02E	0503010406	ANEL RET P/EIXO 501025	02
02F	0503010027	ARRUELA PRESSAO 5/8 ZN 1K01574	01
02G	0503010013	PORCA S. 5/8 UNC G.5 ZN	02
02H	0501011541	PARAF 5/8 UNC X 3 CS G.5 ZN1K28066	01
02I	0501012140	ARRUELA LISA 16,50 X 40 X 4,00 ZN	04
03	0501050818	SUPT SUST CARDAN DCA2 5500	01
03A	0501066588	SUSTENTACAO CARDAN MAIOR DCA2 5500MC	01
03B	0511014066	SUST CARDAN MENOR DCA2	01
03C	0503030198	MOLA TRAC 14,5 X 61,5 X 1,5 GALV.	01
03D	0511017302	ARRUELA LISA 13,50 X 32,50 X 3,0 ZN	18
03E	0503010257	CONTRAPINO 1/8 X 1 SA 1G13310	02
04	0501044306	MANCAL AGR F RCJY 30/SF 30 COMPL	01
04A	0503011146	CX MANCAL AGR F-206	01
05	0501042545	PINO ENG COMPL PST/PST2	01
05A	0501068989	EIXO JUNCAO PST/PDC ZN	01
05B	0503031035	CUPILHA 6 X 88	01
06	0501069166	ENG TRATOR DCA2 5500 MC	01
07	0521010681	CORPO LUVA ENG TRATOR DCA2	01
08	0521010639	EIXO JUNCAO 20,30/20,20 X 90 DCA SA	01
09	0503010571	CONTRAPINO 1/4 X 1.1/2	01
10	0511041213	MANCAL AGR AUTOCOMP UCR207-300 DCA2	05
10A	0502011954	CX MANCAL AGR P207	04
10B	0503011884	ROL AUTOE ESF UCR 207-300	04
10C	0503010691	GRAXEIRA 1/4 NF	04
11	0501044308	MANCAL AGR PEDT P-208 COMPL	04
11A	0502011050	CX MANCAL AGR P-208 DCA2	04

CHASSI DIANTEIRO COMPLETO

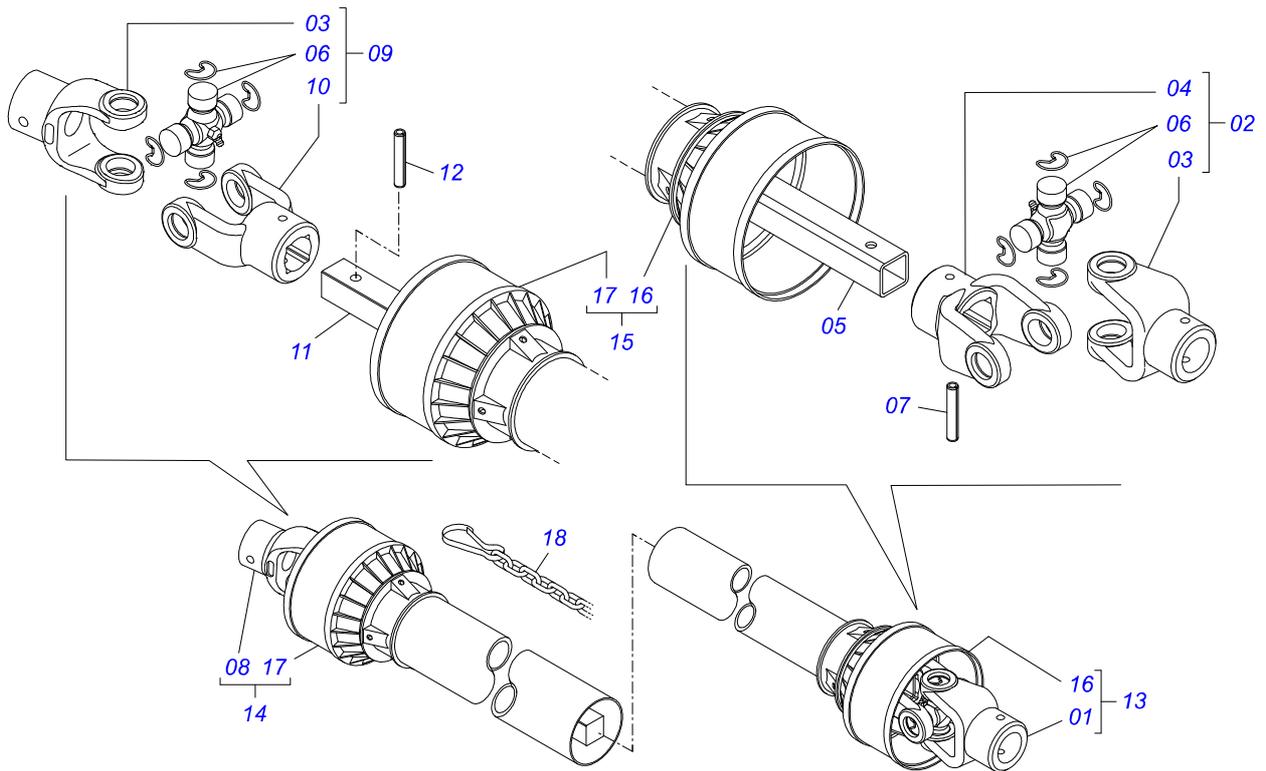
Item	Código	Descrição	QT
11B	0503011163	ROL AUT COMP GY 1108/UCR 208-24	04
12	0531014345	EIXO MOVIDO DCCO 5500	01
13	0502040728	ENGR 7Z P 57,15 FR1.1/2 DCA2	06
14	0503010361	PINO ELAST 701221 10 X 60	06
15	0501067853	VARAO ESTIC DCA2	02
16	0503062157	MACACO COMPLETO (1259) ROBUSTEC	01
17	0521010549	EIXO JUNCAO 12,70X60 CA GT M1120 ZN	01
18	0503030168	CUPILHA 3 X 50 SDA 11/6	07
19	0511062448	ENGR 26Z P15,87 DCADC	01
20	0551010646	EIXO TRANSMISSAO MAIOR DCO/V	01
21	0501069017	ENGR 12Z P15,87 DCA2 5500 MC	01
22	0503011351	CORR 50-1 X 79 ELOS+EM	01
23	0501048241	CARDAN 40X 400 T1/T9 C/P CC2030/1P	01
24	0521011192	EIXO TRANSM DIANT 1800 DCA2 5500	01
25	0501048200	CARDAN 20X1200 T4/T4 C/P CC1020/8P	01
26	0503011268	PARAF 3/8 UNC X 2.1/2 C S G.5 ZN	06
27	0503010026	PORCA S. 3/8 UNC G.5 ZN	31
28	0503010004	GRAXEIRA 1890 3/8 (1/8 BSP)	01
29	0503010899	PARAF 5/8 UNC X 2.1/4 C S G.5 ZN	04
30	0503011445	ARRUELA PRESSAO 5/8 SA	09
31	0503010740	PARAF 1/2 UNC X 2 C S G.5 ZN	04
32	0503011440	ARRUELA PRESSAO 1/2 SA	02
33	0503010060	PORCA S. 1/2 UNC G.5 ZN	02
34	0503010920	PARAF 1/2 UNC X 1.1/2 C S G.5 ZN	02
35	0503011082	PARAF 1/2 UNC X 1.3/4 CSRT G.5 ZN	02
36	0501050829	ESTIC CORR DCA2 5500 MC	01
36A	0501067692	CORPO ESTICD CORR DCA2 MC	01
36B	0511015098	ARRUELA LISA 19 X 30 X 0,50 ZN	02
36C	0511017041	ROLD ESTIC RECAMBIO	01
36D	0503010302	ANEL RET P/EIXO 501019	01
36E	0503010002	GRAXEIRA 1800	02
37	0503011102	PARAF 7/16 UNC X 1.1/4 C S G.5 ZN	04
38	0503011446	ARRUELA PRESSAO 7/16 SA	04
39	0503010244	PORCA S. 7/16 UNC G.5 ZN	04
40	0503010256	PARAF 3/8 UNC X 3/4 C S G.2 ZN	02
41	0501010984	ARRUELA LISA 10,50 X 27 X 3,00 ZN	04
42	0503010025	ARRUELA PRESSAO 3/8 ZN 1K01527	04
43	0503013150	CORR SEG 1300 X 3/8 C/GANCHO/ARGOLA	01
44	0581011220	EIXO JUNCAO 22,30 X 28,58 X 61 DCA2/DCCO	01
45	0503010131	CONTRAPINO 3/16 X 1.1/2	01

CHASSI TRASEIRO COMPLETO

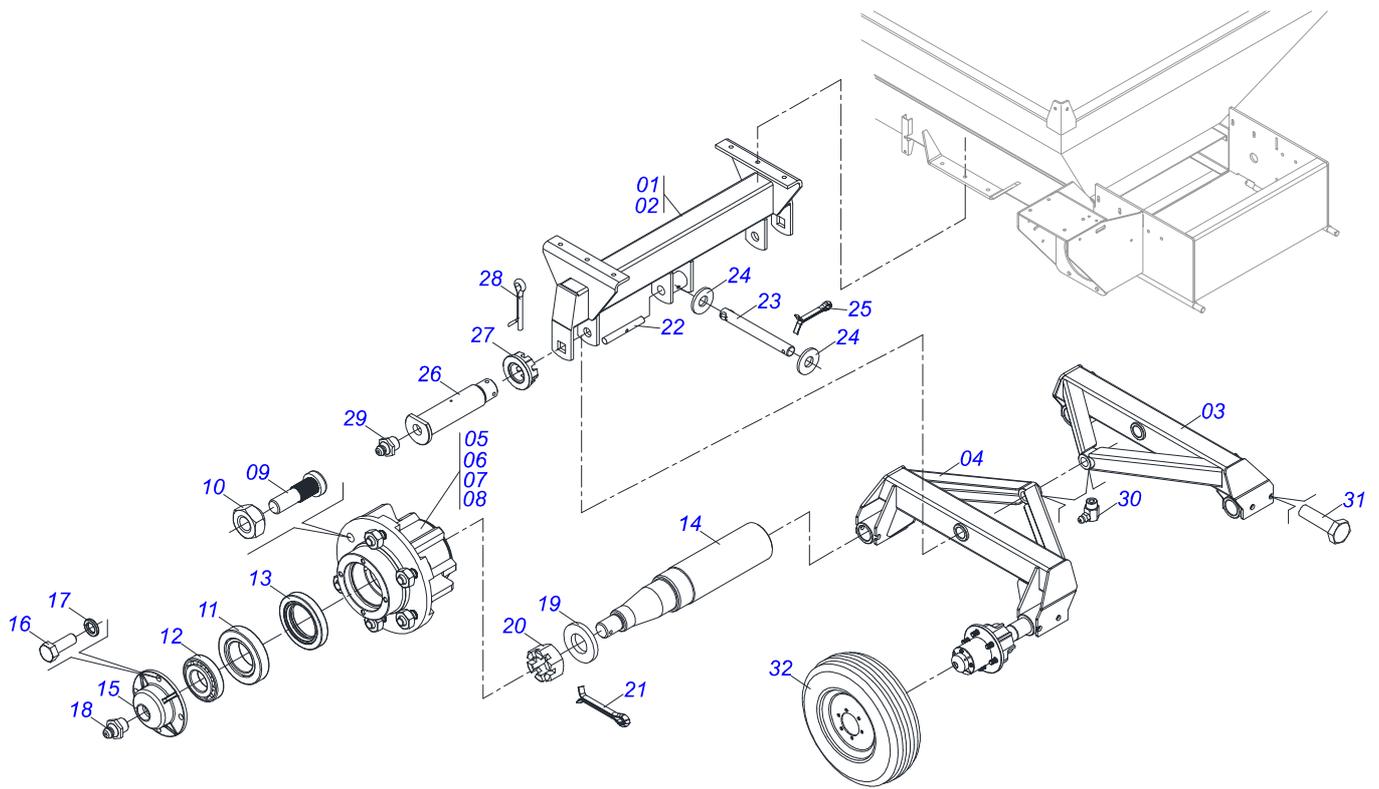


Item	Código	Descrição	
01	0511063853	DEFLETOR MAIOR DCCO 10500	01
02	0521017623	EIXO JUNCAO 14,2 X 38 ULTRA ZN	06
03	0503030168	CUPILHA 3 X 50 SDA 11/6	07
04	0511063805	EST TRANSP TALISCA DCCO 7500	01
05	0531014346	EIXO MOTOR DCCO 5500	01
06	0503010361	PINO ELAST 701221 10 X 60	06
07	0502040728	ENGR 7Z P 57,15 FR1.1/2 DCA2	06
08	0501044308	MANCAL AGR PEDT P-208 COMPL	04
08A	0502011050	CX MANCAL AGR P-208 DCA2	04
08B	0503011163	ROL AUT COMP GY 1108/UCR 208-24	04
09	0501010794	CALCO REG LEV HIDR 3P ZN	04
10	0503010740	PARAF 1/2 UNC X 2 C S G.5 ZN	12
11	0511017302	ARRUELA LISA 13,50 X 32,50 X 3,0 ZN	18
12	0503011440	ARRUELA PRESSAO 1/2 SA	18
13	0503010060	PORCA S. 1/2 UNC G.5 ZN	18
14	0501010540	CHAVETA Q 9,52 X 57	02
15	0511016540	FLANGE ACOPL ESTEIRA DCA2 5500RD	01
16	0511016541	FLANGE ACOPL REDUT DCA2 5500RD	01
17	0503010849	PARAF 3/8 UNC X 1.1/2 C S G.5 ZN	02
18	0503011443	ARRUELA PRESSAO 3/8 SA	21
19	0503010026	PORCA S. 3/8 UNC G.5 ZN	31
20	0503011167	PARAF M16 X 2 X 30 C S 10.9 ZN	04
21	0503011445	ARRUELA PRESSAO 5/8 SA	09
22	0501047985	RED SEM FIM DCA2 5500 MC	01
23	0501069020	ENGR 35Z P15,87 DCA2 5500 MC	01
24	0501069017	ENGR 12Z P15,87 DCA2 5500 MC	01
25	0503011268	PARAF 3/8 UNC X 2.1/2 C S G.5 ZN	06
26	0503011351	CORR 50-1 X 79 ELOS+EM	01
27	0501069179	CAPA PROT CORR DCA2 S-0398	01
28	0503010256	PARAF 3/8 UNC X 3/4 C S G.2 ZN	04
29	0501010984	ARRUELA LISA 10,50 X 27 X 3,00 ZN	16
30	0503010025	ARRUELA PRESSAO 3/8 ZN 1K01527	08
31	0511041213	MANCAL AGR AUTOCOMP UCR207-300 DCA2	05

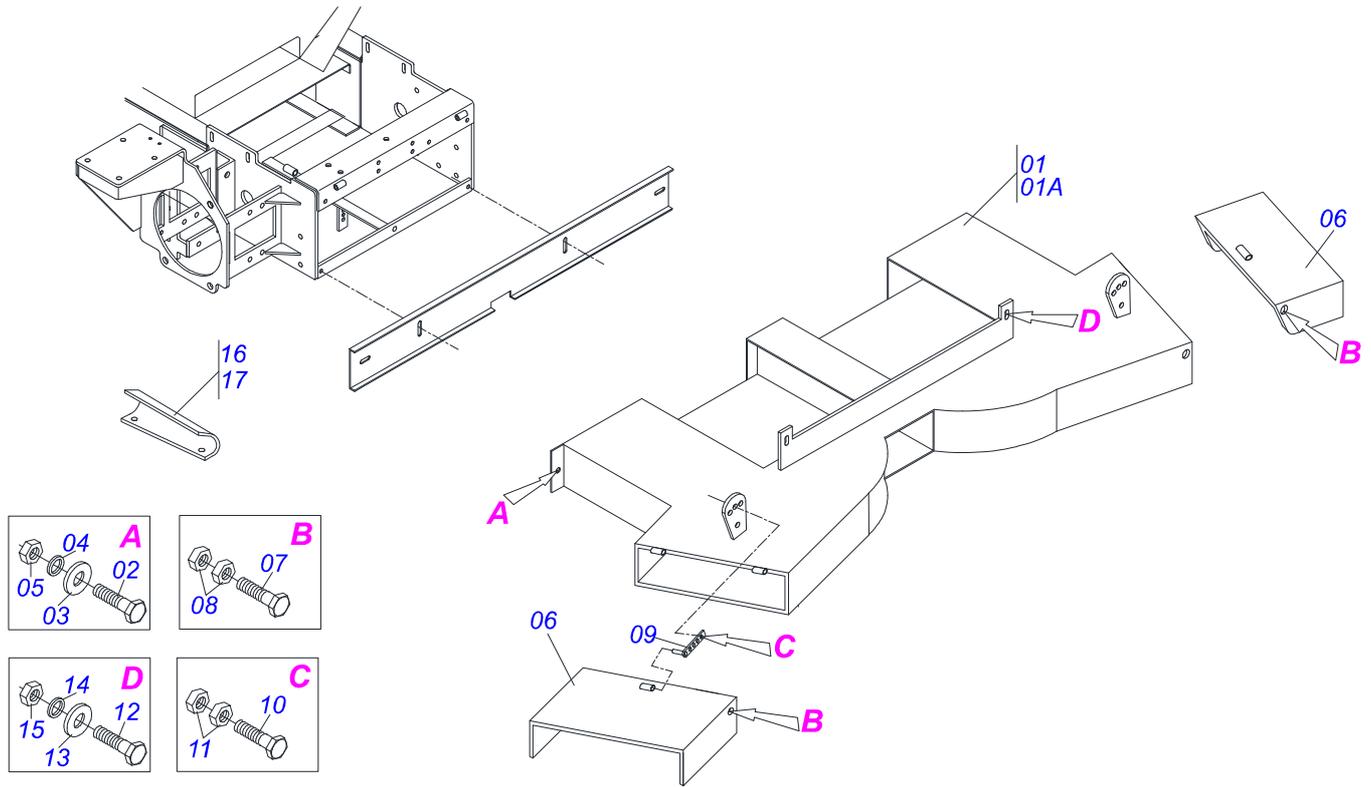
Item	Código	Descrição	
31A	0502011954	CX MANCAL AGR P207	04
31B	0503011884	ROL AUTO C ESF UCR 207-300	04
31C	0503010691	GRAXEIRA 1/4 NF	04
32	0551010647	EIXO TRANSMISSAO MENOR DCO/V	01
33	0503010355	PARAF 7/16 UNC X 1 C S G.2 ZN	01
34	0503011446	ARRUELA PRESSAO 7/16 SA	05
35	0503014299	CORR 50-1 X 71 ELOS+EM+RED	01
36	0551010651	CAPA CORRENTE DCO/V	01
37	0503010209	PORCA BORBOLETA 3/8 NC SA	02
38	0501069017	ENGR 12Z P15,87 DCA2 5500 MC	01
39	0531014331	FIXD MANTA COMPORTA DCCO 5500	02
40	0551011824	FIXD CAP CORREN DCO/V 5500 1G138869	02
41	0503010237	PARAF 3/8 UNC X 1 C S G.5 ZN	12
42	0503010751	PARAF 3/8 UNC X 1.1/4 C S G.5 ZN	04
43	0511067543	FUSO MAIOR DCO/V	01
44	0511067542	FUSO MENOR DCO/V 1G140239	01
47	0551010648	EXCENTRICO BICA DCO/V 1G140231	01
48	0503010967	PARAF 5/8 UNC X 5.1/2 C S G.5 ZN	01
49	0501012140	ARRUELA LISA 16,50 X 40 X 4,00 ZN	10
51	0503010013	PORCA S. 5/8 UNC G.5 ZN	08
52	0511067546	BICA VIBRATORIA DCO/V	01
53	0503010523	CONTRAPINO 1/4 X 2 1G13201	08
54	0551010691	LUVA 16,30X25,57X45,00 DCO/V 5500	01
55	0521015818	ARRUELA LISA 26 X 41,50 X 0,50 ZN	16
56	0503010002	GRAXEIRA 1800	15
57	0511063410	SUPT COMPORTA DCCO 5500	01
58	0503030751	PLAQUETA REGULAGEM DCA2 2500/5500	01
59	0503010561	PINO ELAST 701163 6 X 36	01
60	0511013015	LUVA 1" X 35 X 13 DCA2	01
61	0502010581	MANCAL VARAO COMPORTA DCA2	01
62	0521010457	LUVA 25,3 X 31,7 X 17 DCA2 1G139051	01
63	0521010458	LUVA 25,3 X 31,70 X 10 DCA2	01
64	0501069214	REGD DCA2 S-0398	01
65	0521011107	CORPO MANIVELA DCA2 S-0398	01
66	0503010257	CONTRAPINO 1/8 X 1 SA 1G13310	02
67	0503030878	MANIPULO ALAVANCA	01
68	0531014336	PROTECAO MENOR 800 X 80 X 2,30 DCCO	02
69	0531014324	CHAPA DENTADA DCCO 5500	01
70	0511063413	TAMPA COMPORTA DCCO 5500	01
71	0501019831	PORCA REGULADORA DCA2 5500	01
72	0503010814	PARAF 5/16 UNC X 3/4 C F G.2 ZN	05
73	0503011444	ARRUELA PRESSAO 5/16 SA	21
74	0503010337	PORCA S. 5/16 UNC G.5 ZN	05
75	0503011148	PARAF 3/8 UNC X 1/2 S C S I 12.9	01
76	0531014337	PROTECAO MAIOR 800 X130 X 2,30 DCCO	01
77	0511067541	BRACO MOVEL BICA DCO/V	04
78	0531014338	PARACHOQUE DCCO	01
79	0501018243	PARAF 1/2 UNC X 1.1/2 CAPQ G.2 ZN	02



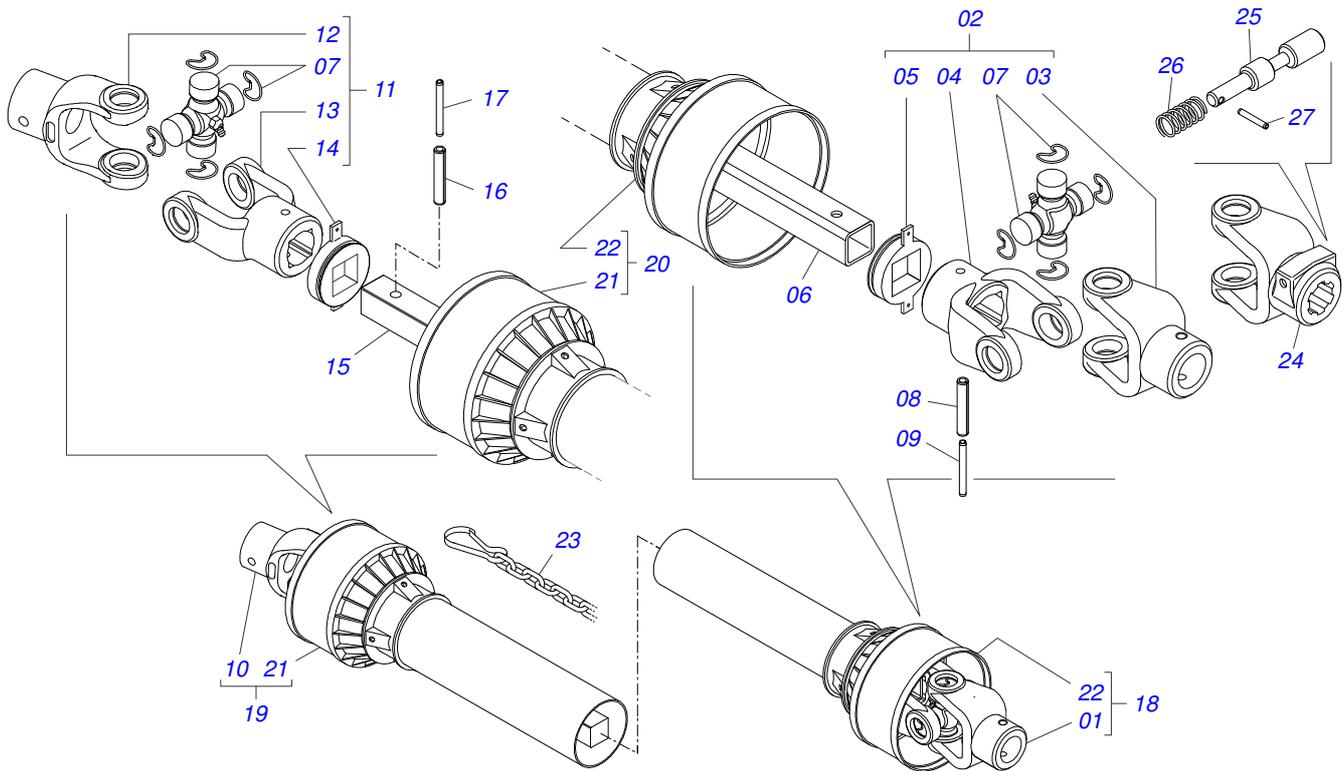
Item	Código	Descrição	QT
01	0501052171	JUNTA UNI T4-20/T2-20 C/LUVA 1200	01
02	0501051718	JUNTA UNI T4-20/T2-20 CC130412C	01
03	0502010558	TERM 4-20 C/ F 30 CC13	02
04	0502011426	TERM 2-20 C/ CANAL CC12C	01
05	0521013799	LUVA Q 22,80X28,63 CC-07 1200	01
06	0503010835	CRUZETA CARDAN CC-04	02
07	0503010839	PINO ELAST 701192 8 X 50	01
08	0501052172	JUNTA UNI T3-20/T4-20 C/EIXO 1200	01
09	0501051720	JUNTA UNI T3-20/T4-20 CC130411C	01
10	0502011427	TERM 3-20 C/ CANAL CC11C	01
11	0521013796	EIXO Q 22,23 X CC-08 1200	01
12	0503010301	PINO ELAST 701191 8 X 45	01
13	0501052170	JUNTA UNI C/LUVA/PROT	01
14	0501052173	JUNTA UNI C/EIXO/PROT	01
15	0503012274	PROT COMPL CCP-1020/8	01
16	0503012275	PROT PLAST P/JUNTA UNI LUVA	01
17	0503012276	PROT PLAST P/JUNTA UNI EIXO	01
18	0503012023	CORRENTE P/PROT JUNTA UNIVERSAL	02



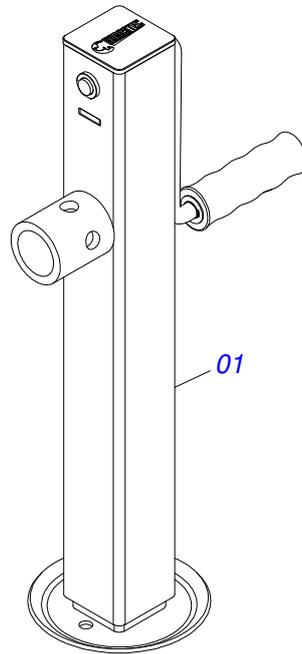
Item	Código	Descrição	
01	0511045190	SUPT FIX BALANCIM COMPL DCO/V 7500	01
02	0511067820	SUPT FIX BALANCIM DCO/V 7500	01
03	0511067818	BAL DIR DCO/V 7500	01
04	0511067819	BAL ESQ DCO/V 7500	01
05	0501057223	CX RODADO COMPL DCO/V 7500	04
06	0501051142	CX RODADO C/ROL DCA S-0996	01
07	0501110728	CX ROD C/PARAF DCA	01
08	0502011121	CX RODADO DCA2 5500 MC	01
09	0501810127	PARAF ROD 9/16UNFX1.7/8 C.R.G.5 SA	06
10	0503810035	PORCA CONICA 9/16 UNF SA	06
11	0503010006	ROL 32210 IMP	01
12	0503010037	ROL 30207 IMP	01
13	0503012928	RET 5985-GB	01
14	0551011885	EIXO 62 X 446 DCO/V 7500	01
15	0502020591	TAMPA PROT 1G72673 PSA	01
16	0503010178	PARAF 5/16 UNC X 7/8 CS G.2 ZN	04
17	0503011444	ARRUELA PRESSAO 5/16 SA	04
18	0503010002	GRAXEIRA 1800	01
19	0501016545	ARRUELA LISA 26 X 50 X 6,30 ZN	01
20	0503030009	PORCA CAST 1 UNS 14FPP X 22 ZN	01
21	0503010131	CONTRAPINO 3/16 X 1.1/2	01
22	0521012427	EIXO JUNCAO 38,10 X290 DCA2 7500 SA	01
23	0521010641	EIXO JUNCAO FIXD MOLA PST2 ZN	01
24	0511017302	ARRUELA LISA 13,50 X 32,50 X 3,0 ZN	02
25	0503010257	CONTRAPINO 1/8 X 1 SA 1G13310	01
26	0521012431	EIXO ARTIC 1.1/2 UNC X 195 SA	02
27	0501011301	PORCA CAST 1.1/2UNC 6FPP SEX2.5/16ZN	02
28	0503010010	CONTRAPINO 1/4 X 2.1/2	02
29	0503010002	GRAXEIRA 1800	02
30	0503010004	GRAXEIRA 1890 3/8 (1/8 BSP)	02
31	0511016156	PARAF 5/8 UNC X1.1/2 CS PC G.5 ZN	08
32	0503060181	RODA C/PNEU 11L-15 10L 6F COMPL	04



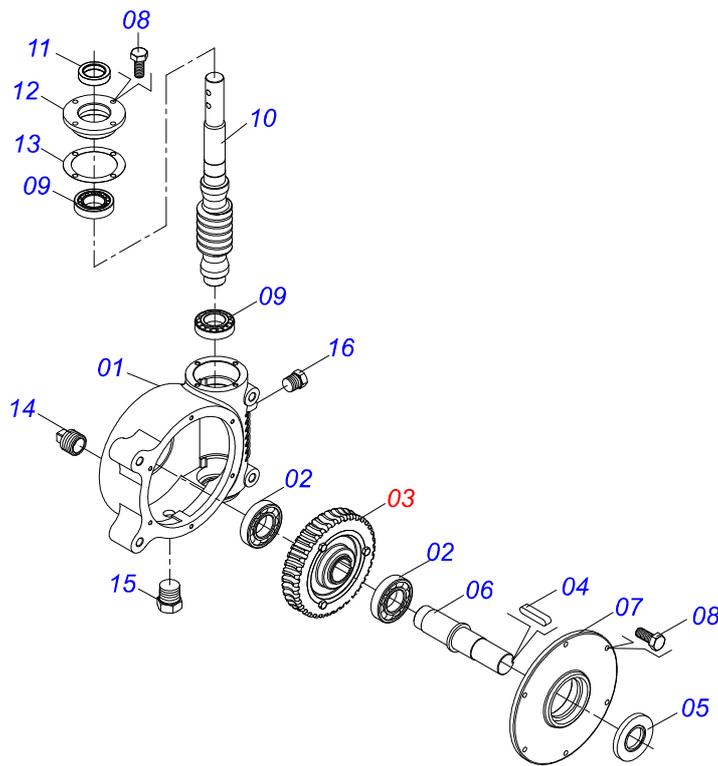
Item	Código	Descrição	
01	0511045359	DIRECIONADOR COMPL DCO/V	01
01A	0511067945	DIRECIONADOR DCO/V	02
02	0503010395	PARAF 1/2 UNC X 1.1/4 CSRT G.5 ZN	02
03	0511017302	ARRUELA LISA 13,50 X 32,50 X 3,0 ZN	02
04	0503010019	ARRUELA PRESSAO 1/2 ZN 1K01556	02
05	0503010060	PORCA S. 1/2 UNC G.5 ZN	02
06	0511064254	BICA DIRECIONADOR DCCO	02
07	0503010240	PARAF 5/16 UNC X 3/4 C S G.2 ZN	04
08	0503010337	PORCA S. 5/16 UNC G.5 ZN	08
09	0501067368	REGD ABERTURA DIVISOR DCA2	02
10	0503010751	PARAF 3/8 UNC X 1.1/4 C S G.5 ZN	02
11	0503010026	PORCA S. 3/8 UNC G.5 ZN	04
12	0503010849	PARAF 3/8 UNC X 1.1/2 C S G.5 ZN	02
13	0501010984	ARRUELA LISA 10,50 X 27 X 3,00 ZN	02
14	0503010025	ARRUELA PRESSAO 3/8 ZN 1K01527	02
15	0503010026	PORCA S. 3/8 UNC G.5 ZN	02
16	0531019164	ALETA DIR MENOR DCCO	04
17	0531019165	ALETA ESQ MENOR DCCO	04



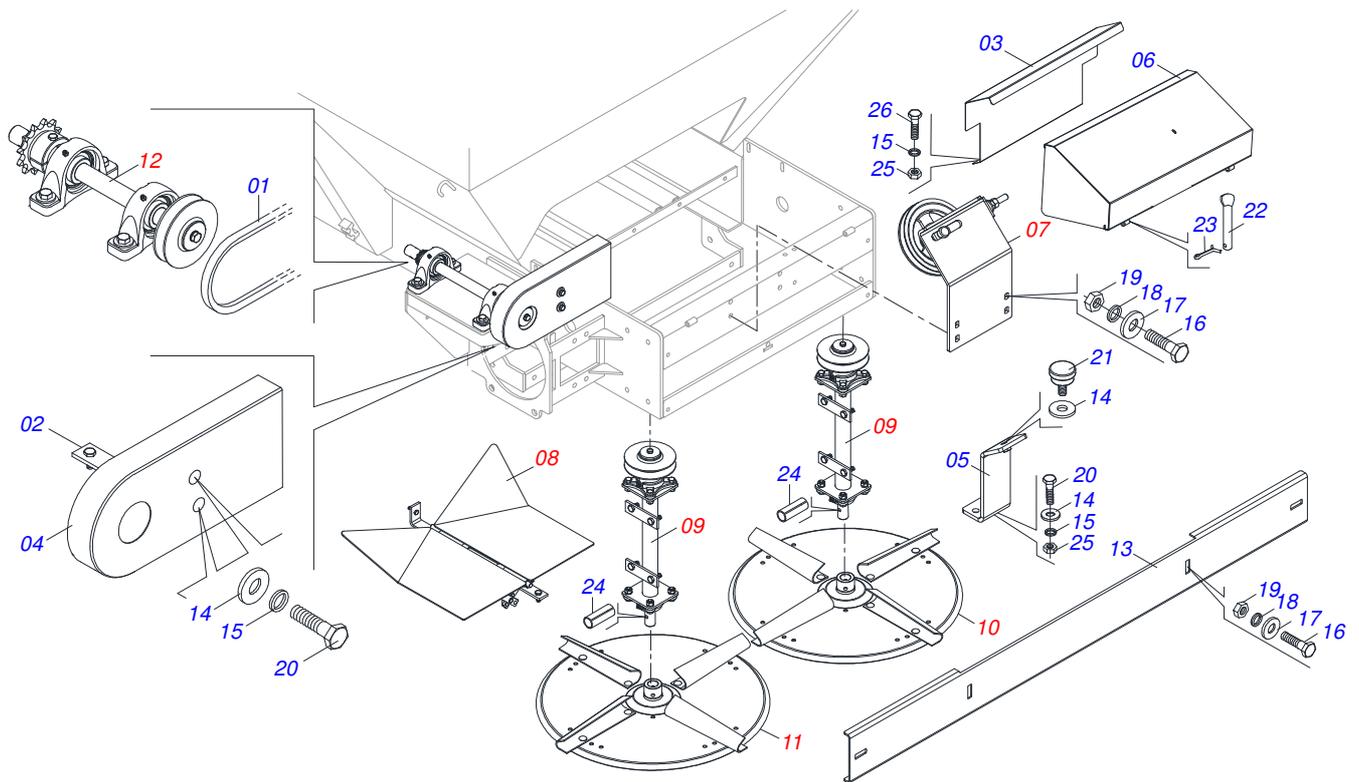
Item	Código	Descrição	QT
01	0501052176	JUNTA UNI T1-40/T2-40 C/LUVA 400	01
02	0501050265	JUNTA UNI T1-40/T2-40 CC 203621	01
03	0501050333	TERM 1-40 C/ ENG RAP CC20 RO	01
04	0502010565	TERM 2-40 C/ FQ 36,75/36,80 CC-21	01
05	0503012069	ADAPT P/ PROT LUVA CCB21	01
06	0521013800	LUVA Q36,8/36,9X30,3/30,4X400 CC28A	01
07	0503010836	CRUZETA CARDAN CC-36 1G35351	02
08	0503011069	PINO ELAST 701223 10 X 70	01
09	0503010510	PINO ELAST 701169 6 X 65	01
10	0501052177	JUNTA UNI T3-40/T9-40 C/EIXO 400	01
11	0501052178	JUNTA UNI T3-40/T9-40 CC2236202	01
12	0502011611	TERM 9-40 C/FURO 30,3 C/CANAL CC202	01
13	0502010566	TERM 3-40 C/ FQ 29,95/30,00 CC-22	01
14	0503012070	ADAPT P/ PROT EIXO CCB22	01
15	0521013801	EIXO Q 30,16 X 400 CC-29A	01
16	0503010361	PINO ELAST 701221 10 X 60	01
17	0503010756	PINO ELAST 701168 6 X 60	01
18	0501052179	JUNTA UNI C/LUVA/PROT	01
19	0501052180	JUNTA UNI C/EIXO/PROT	01
20	0503012277	PROT COMPL CCP 2030/1	01
21	0503012279	PROT PLAST P/JUNTA UNI EIXO	01
22	0503012278	PROT PLAST P/JUNTA UNI LUVA	01
23	0503012023	CORRENTE P/PROT JUNTA UNIVERSAL	02
24	0502010563	TERM 1-40 ENT 1.3/8 CC20	01
25	0521010638	EIXO JUNCAO ENG RAP 13,20 X 83 RC	01
26	0503030518	MOLA COMPR 13 X 25 X 1,2	01
27	0503010838	PINO ELAST 701060 3 X 20	01



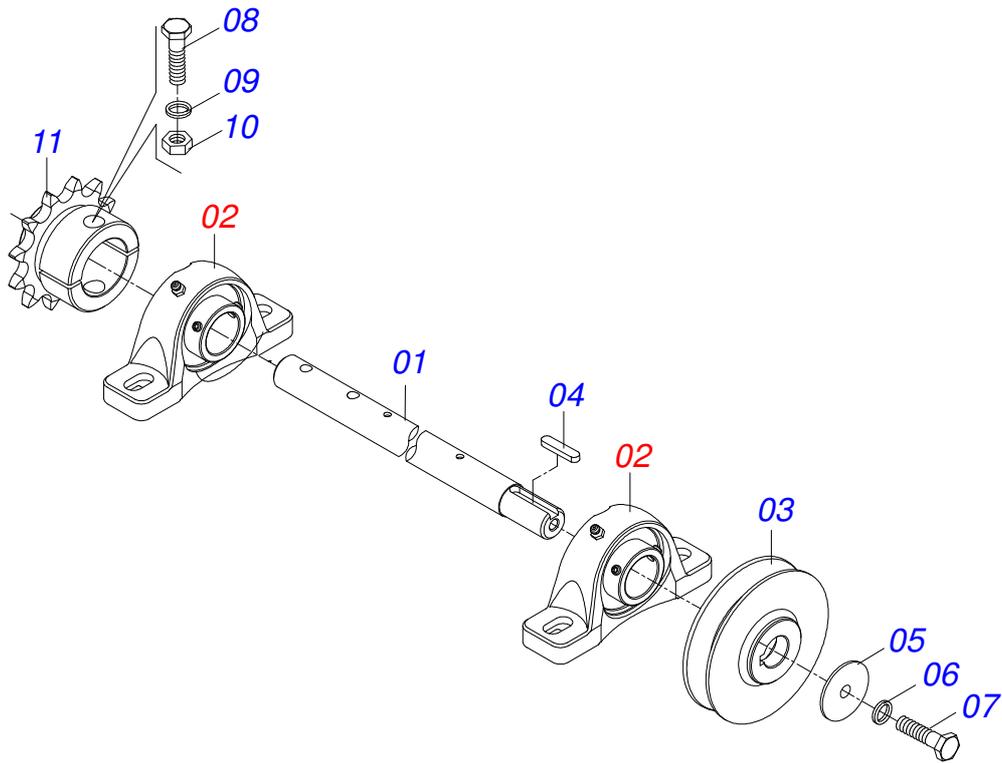
Item	Código	Descrição	QT
01	0503062157	MACACO COMPLETO (1259) ROBUSTEC	01



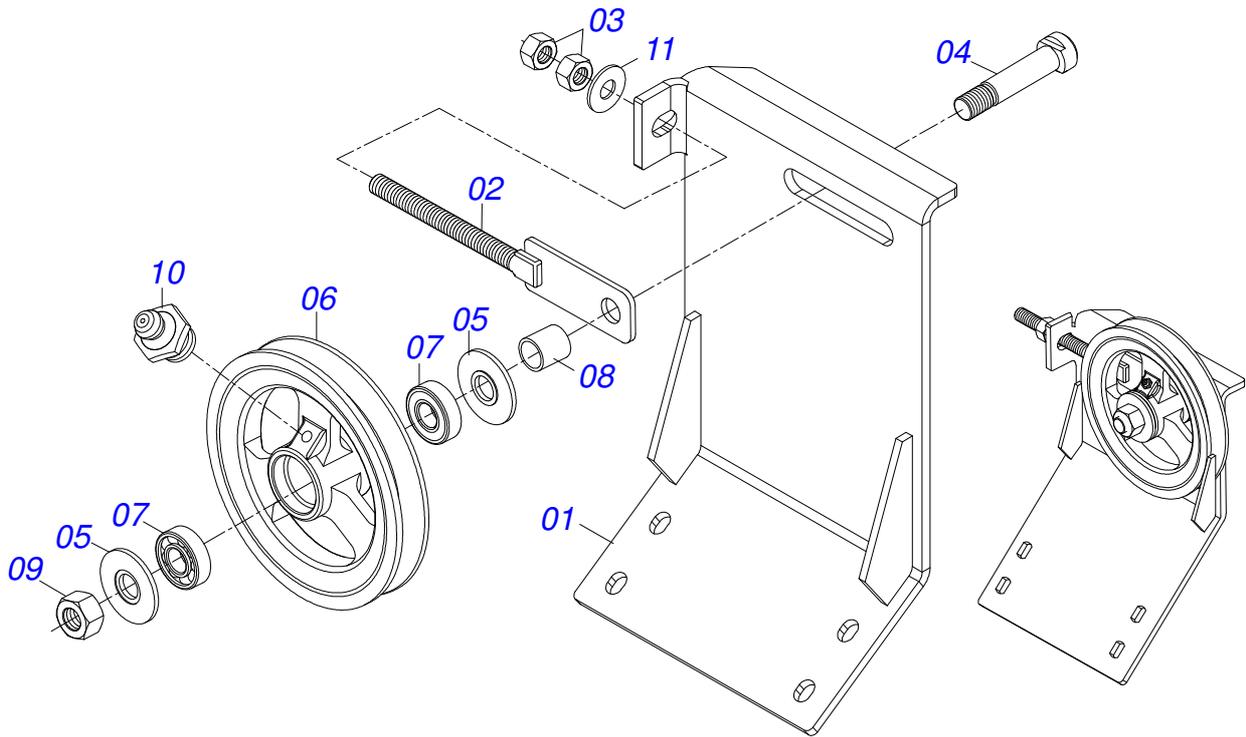
Item	Código	Descrição	QT
01	0502011456	CX RED DCA2 5500 MC	01
02	0503011095	ROL 6208 IMP	02
03	0501051774	COROA 38Z DCA2 5500 MC	01
04	0503011304	CHAVETA 1/2 X 1/2 X 60	01
05	0503010818	RET 02675-BRG	01
06	0521010996	EIXO COROA DCA2 5500 MC	01
07	0502020556	TAMPA MAIOR DCA2	01
08	0503010240	PARAF 5/16 UNC X 3/4 C S G.2 ZN	10
09	0503010016	ROL LM 48548/48510	02
10	0521010997	ROSCA SEM FIM DCA2 5500 MC	01
11	0503011171	RET 00912-BRG 1G119023	01
12	0502011457	TAMPA MENOR DCA2 5500 MC	01
13	0503030981	JUNTA VEDACAO 102 X 75,5 X 0,10	01
14	0521011023	BUJAO 1/2 BSP C/FURO DCA2 5500 MC	01
15	0503031604	BUJAO 1/2 BSP X 17	01
16	0503010856	BUJAO R3/8" BSPT	01



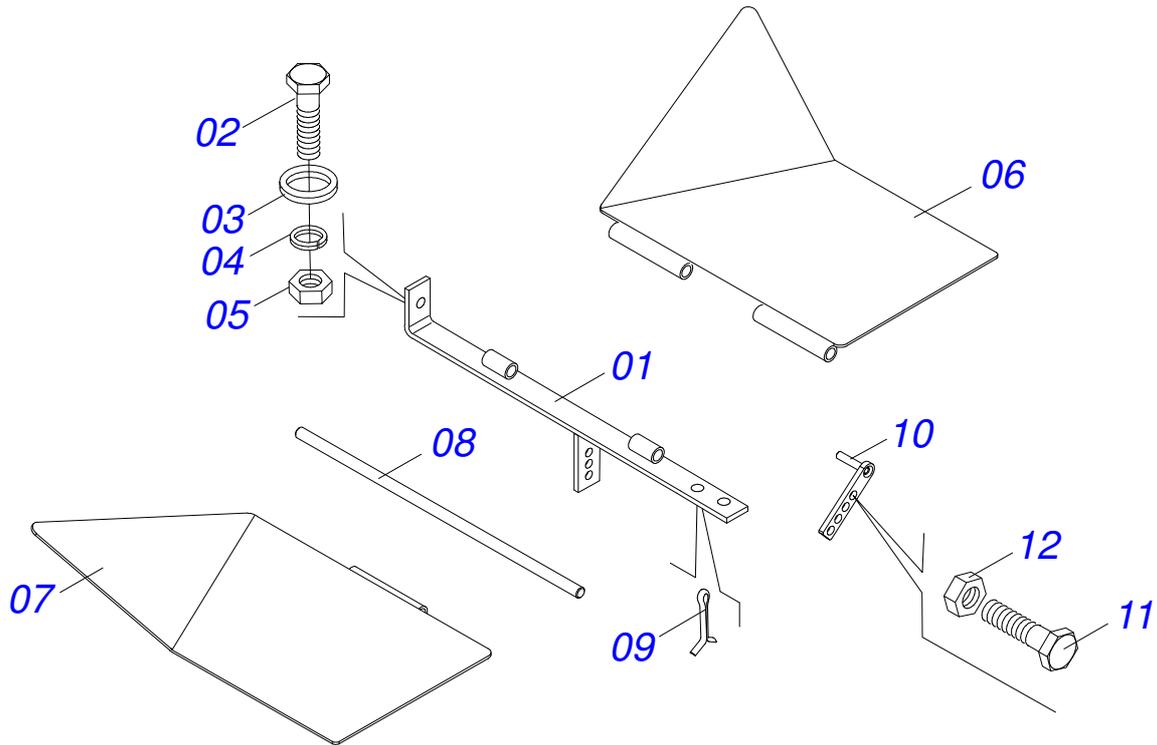
Item	Código	Descrição	QT
01	0503012941	CORREIA C-148	01
02	0521063891	FIXADOR PROT LAT CORREIA DCCO	01
03	0551011812	PROT INT CORREIA DCO/V 5500	01
04	0531015149	PROTECAO LATERAL CORREIA DCCO	01
05	0511067790	FIXD TAMPA TRAS DCO/V 5500	01
06	0511067791	TAMPA TRASEIRA DCO/V	01
07	0501057196	ESTIC CORREIA COMPL DCO/V	01
08	0501057323	DEFLETOR FLUXO INT COMPL DCO/V	01
09	0501057193	SUPT DISCO C/MANCAL DCO/V 5500	02
10	0501053870	DISCO DISTR DIR COMPL DCCO 5500	01
11	0501053871	DISCO DISTR ESQ COMPL DCCO 5500	01
12	0501057322	EIXO TRANSM 489 C/MANCAIS DCO/V	01
13	0531014338	PARACHOQUE DCCO	01
14	0501010984	ARRUELA LISA 10,50 X 27 X 3,00 ZN	08
15	0503010025	ARRUELA PRESSAO 3/8 ZN 1K01527	08
16	0503010920	PARAF 1/2 UNC X 1.1/2 C S G.5 ZN	14
17	0511017302	ARRUELA LISA 13,50 X 32,50 X 3,0 ZN	08
18	0503010019	ARRUELA PRESSAO 1/2 ZN 1K01556	14
19	0503010060	PORCA S. 1/2 UNC G.5 ZN	14
20	0503010237	PARAF 3/8 UNC X 1 C S G.5 ZN	08
21	0503010386	CABO RECARTE MBR 5/16	01
22	0501017574	EIXO 8,30 X 70 ZN	02
23	0503010140	CONTRAPINO 1/8 X 3/4	02
24	0503010361	PINO ELAST 701221 10 X 60	02
25	0503010026	PORCA S. 3/8 UNC G.5 ZN	08
26	0503010751	PARAF 3/8 UNC X 1.1/4 C S G.5 ZN	02



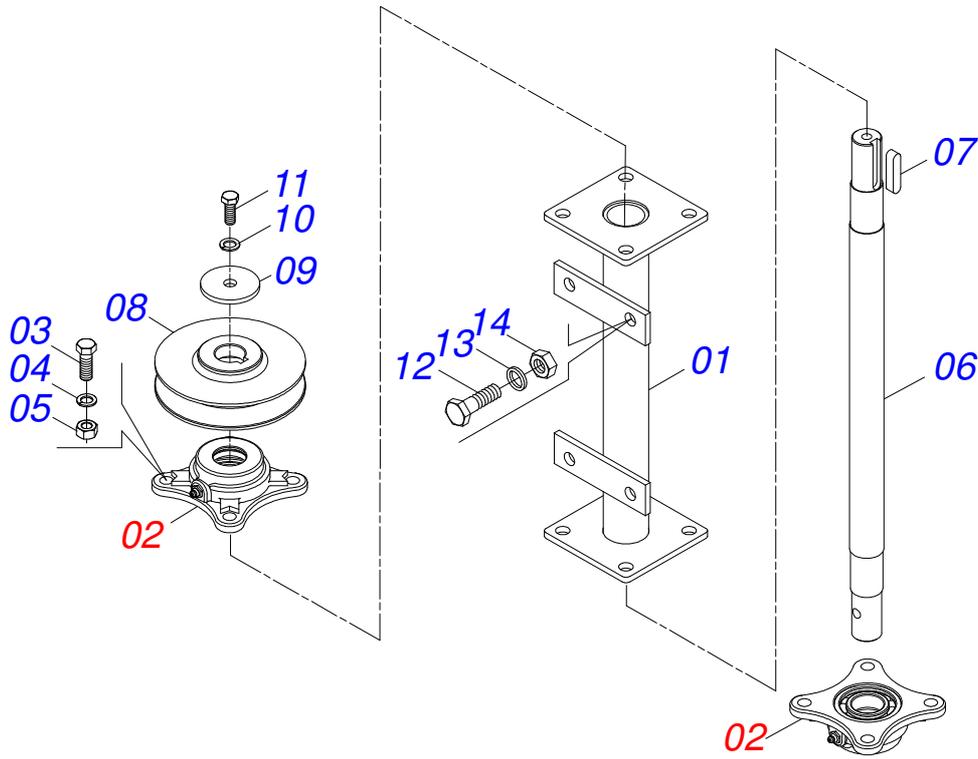
Item	Código	Descrição	QT
001	0551011819	EIXO TRANSM 489 DCO/V 5500	01
002	0511041213	MANCAL AGR AUTOCOMP UCR207-300 DCA2	02
003	0502011361	CARR 1C 140 X 28 DCA2	01
004	0501010540	CHAVETA Q 9,52 X 57	01
005	0511014052	ARRUELA LISA 12 X 55 X 4,75 ZN	01
006	0503010180	ARRUELA PRESSAO 7/16 ZN 1K01546	01
007	0503011338	PARAF 7/16 UNC X 1 C S G.5 ZN	01
008	0503011268	PARAF 3/8 UNC X 2.1/2 C S G.5 ZN	01
009	0503010025	ARRUELA PRESSAO 3/8 ZN 1K01527	01
010	0503010026	PORCA S. 3/8 UNC G.5 ZN	01
011	0501069017	ENGR 12Z P15,87 DCA2 5500 MC	01



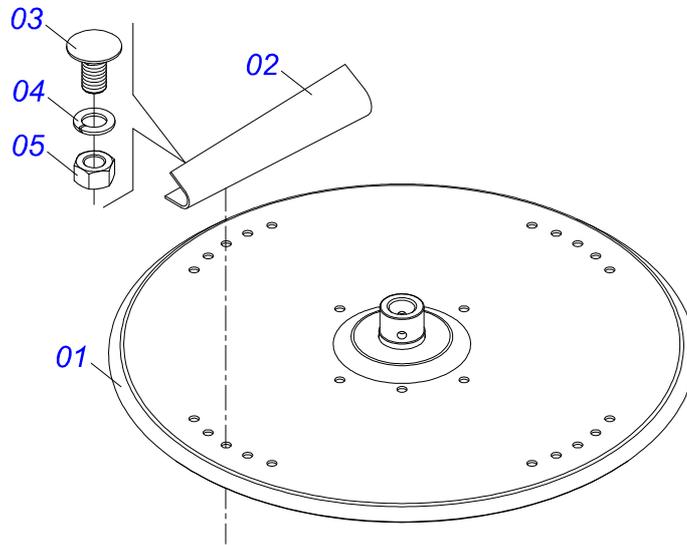
Item	Código	Descrição	QT
001	0511067792	SUPT ESTIC CORREIA DCO/V	01
002	0511064818	ESTICADOR POLIA 1C X 210 DCCO	01
003	0503010013	PORCA S. 5/8 UNC G.5 ZN	02
004	0511012362	EIXO POLIA ESTIC	01
005	0501019288	ARRUELA ESPAC	02
006	0502011366	CARR 1C 210 X 40 DCA2	01
007	0503010690	ROL 6204 RS	02
008	0521010497	LUVA ESPAC 22 X 27 X 28,0 DCA	01
009	0503010014	PORCA S. 3/4 UNC (PESADA) G.5 ZN	01
010	0503010002	GRAXEIRA 1800	01
011	0501012140	ARRUELA LISA 16,50 X 40 X 4,00 ZN	01



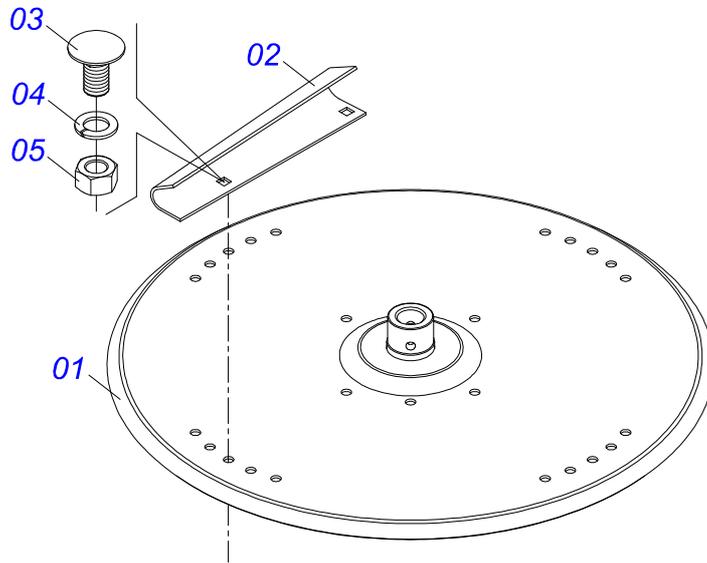
Item	Código	Descrição	QT
001	0511067789	SUPT DIVISOR FLUXO DCO/V 5500	01
002	0503010751	PARAF 3/8 UNC X 1.1/4 C S G.5 ZN	02
003	0501010984	ARRUELA LISA 10,50 X 27 X 3,00 ZN	02
004	0503010025	ARRUELA PRESSAO 3/8 ZN 1K01527	02
005	0503010026	PORCA S. 3/8 UNC G.5 ZN	02
006	0511067786	DIVISORIA FLUXO DIR DCO/V 5500	01
007	0511067787	DIVISORIA FLUXO ESQ DCO/V 5500	01
008	0551011815	VARAO ABERTURA DCO/V 5500	01
009	0503010584	CONTRAPINO 1/4 X 1	01
010	0501067368	REGD ABERTURA DIVISOR DCA2	02
011	0503011404	PARAF 3/8 UNC X 1.3/4 C S G.5 ZN	01
012	0503010026	PORCA S. 3/8 UNC G.5 ZN	02



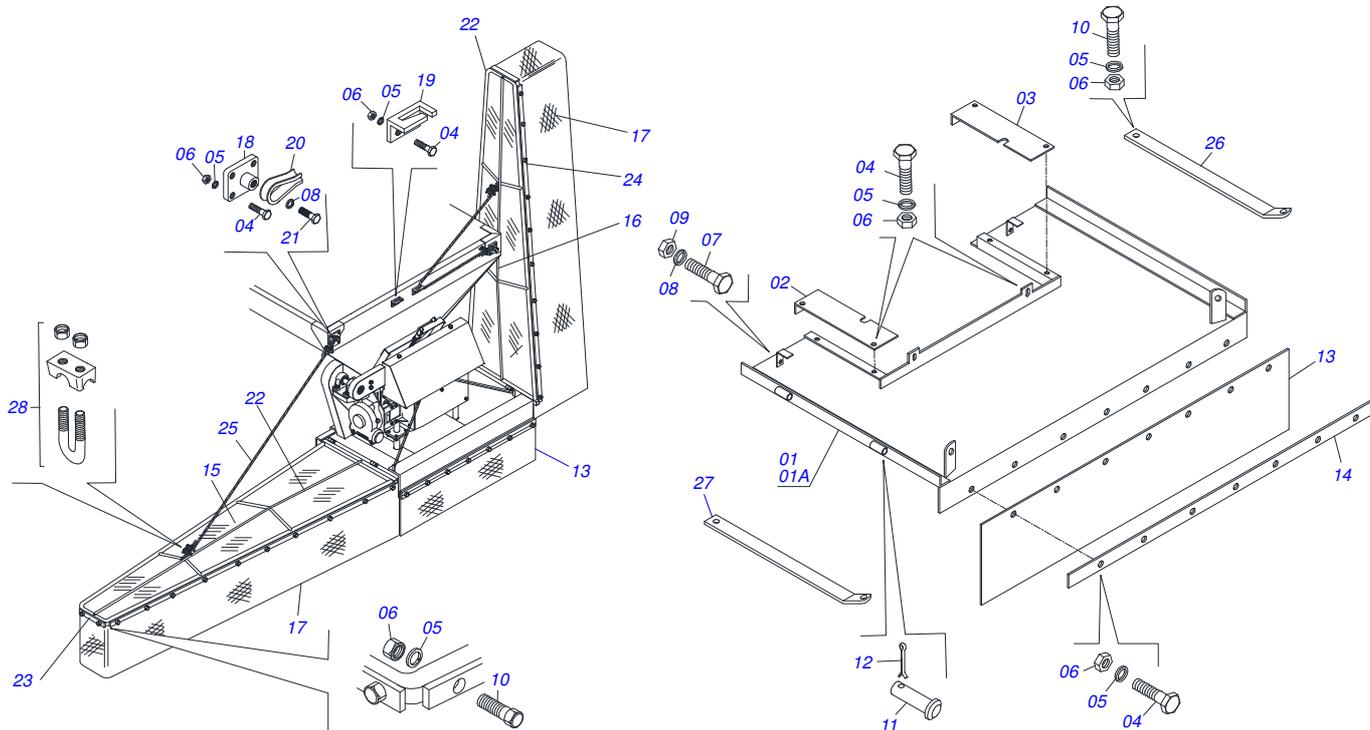
Item	Código	Descrição	QT
001	0511067788	SUPT DISTR 1G140346 DCO/V 5500	01
002	0501048000	MANCAL AGR DCA2 S-0398	02
003	0503011102	PARAF 7/16 UNC X 1.1/4 C S G.5 ZN	08
004	0503011446	ARRUELA PRESSAO 7/16 SA	08
005	0503010244	PORCA S. 7/16 UNC G.5 ZN	08
006	0551011818	EIXO COND DISTR 620 DCO/V 5500	01
007	0501010536	CHAVETA Q 9,52 X 45 DCA2	01
008	0502011361	CARR 1C 140 X 28 DCA2	01
009	0511014052	ARRUELA LISA 12 X 55 X 4,75 ZN	01
010	0503010180	ARRUELA PRESSAO 7/16 ZN 1K01546	01
011	0503011338	PARAF 7/16 UNC X 1 C S G.5 ZN	01
012	0503010920	PARAF 1/2 UNC X 1.1/2 C S G.5 ZN	04
013	0503010019	ARRUELA PRESSAO 1/2 ZN 1K01556	04
014	0503010060	PORCA S. 1/2 UNC G.5 ZN	04



Item	Código	Descrição	QT
01	0511063411	DISCO DISTR DCCO 5500	01
02	0531014343	ALETA DIR DCCO 5500	04
03	0503013029	PARAF 3/8 UNC X 3/4 CAPQ G.5 ZN	08
04	0503011443	ARRUELA PRESSAO 3/8 SA	08
05	0503010026	PORCA S. 3/8 UNC G.5 ZN	08



Item	Código	Descrição	QT
01	0511063411	DISCO DISTR DCCO 5500	01
02	0531014344	ALETA ESQ DCCO 5500	04
03	0503013029	PARAF 3/8 UNC X 3/4 CAPQ G.5 ZN	08
04	0503011443	ARRUELA PRESSAO 3/8 SA	08
05	0503010026	PORCA S. 3/8 UNC G.5 ZN	08



Item	Código	Descrição	QT
01	0511040996	ABAFADOR COMPL DCCO 2500/5500/7500	01
01A	0511063700	QUADRO CENTR ABAFADOR DCCO	01
02	0511017104	TAMPA LAT DIR DCA2 MC	01
03	0511017105	TAMPA LAT ESQ DCA2 MC	01
04	0503010237	PARAF 3/8 UNC X 1 C S G.5 ZN	68
05	0503010025	ARRUELA PRESSAO 3/8 ZN 1K01527	71
06	0503010026	PORCA S. 3/8 UNC G.5 ZN	71
07	0501010063	PARAF 1/2 UNC X 1.1/2 C S G.2 ZN	02
08	0503010019	ARRUELA PRESSAO 1/2 ZN 1K01556	04
09	0503010060	PORCA S. 1/2 UNC G.5 ZN	02
10	0501010080	PARAF SEXT NC 3/8X1 1/2 G2 ZN 1K04470	04
11	0511013803	PINO 15,0 X 90	04
12	0503010131	CONTRAPINO 3/16 X 1.1/2	04
13	0531017727	PROT TRAS 1644 X 400 X 2,30 DCCO	01
14	0531017726	CINTA FIXD MANTA TRAS DCCO	01
15	0501066442	ASA DIREITA DCA2 5500	01
16	0501066443	ASA ESQUERDA DCA2 5500	01
17	0511013808	MANTA BORR 508 X 6300 X 2,30 2L	02
18	0501066515	SUSTD CABO ACO	02
19	0501066514	GUIA CABO ACO	02
20	0503011202	SAPATILHA 3/8 LEVE DCA 5500	04
21	0503010834	PARAF 1/2 UNC X 1 C S G.5 ZN	02
22	0511013809	PROT SUP DCA2	02
23	0511013806	CINTA FIXD LONA 2,00 X 25 X 230	02
24	0511013793	SUPT FIXD LONA 2830 X 25 X 4,75	04
25	0511013817	CABO ACO 5/16 2700	02
26	0531017784	MAO FRANC DIR DCCO	01
27	0531017785	MAO FRANC ESQ DCCO	01
28	0503010165	GRAMPO P/CABO ACO 5/16"	08



email: civemasa@civemasa.com.br

www.civemasa.com.br

Fone: +55 16.3382.8222

Fax: +55 16.3382.8355

MARCHESAN IMPLEMENTOS E MÁQUINAS AGRÍCOLAS "TATU" S.A.

Av. Marchesan, 1979 - Caixa Postal, 131 - Cep 15994-900 - Matão - Sp - Brasil

CNPJ 52.311.289/0001-63 | Inst. Est.441.000.151.114

Publicações Técnicas: Elaboração

ALESSANDRA PATRICIA KAWAHARA CARRILI

Publicações Técnicas: Revisão

ALESSANDRA PATRICIA KAWAHARA CARRILI

Contatos Catálogo:

E-mail = jgaspari@marchesan.com.br

**PEÇAS ORIGINAIS
CIVEMASA**

