

CATÁLOGO DE PIEZAS

DISTRIBUIDOR DE CAL Y ABONO

DTF2/V 5.5

Código: 0501091699



Serie: S-0306

Rev.: 00

Fecha Rev.: JULHO/2016

PIEZAS ORIGINALES
CIVEMASA

cívemasa

PRODUCTOS

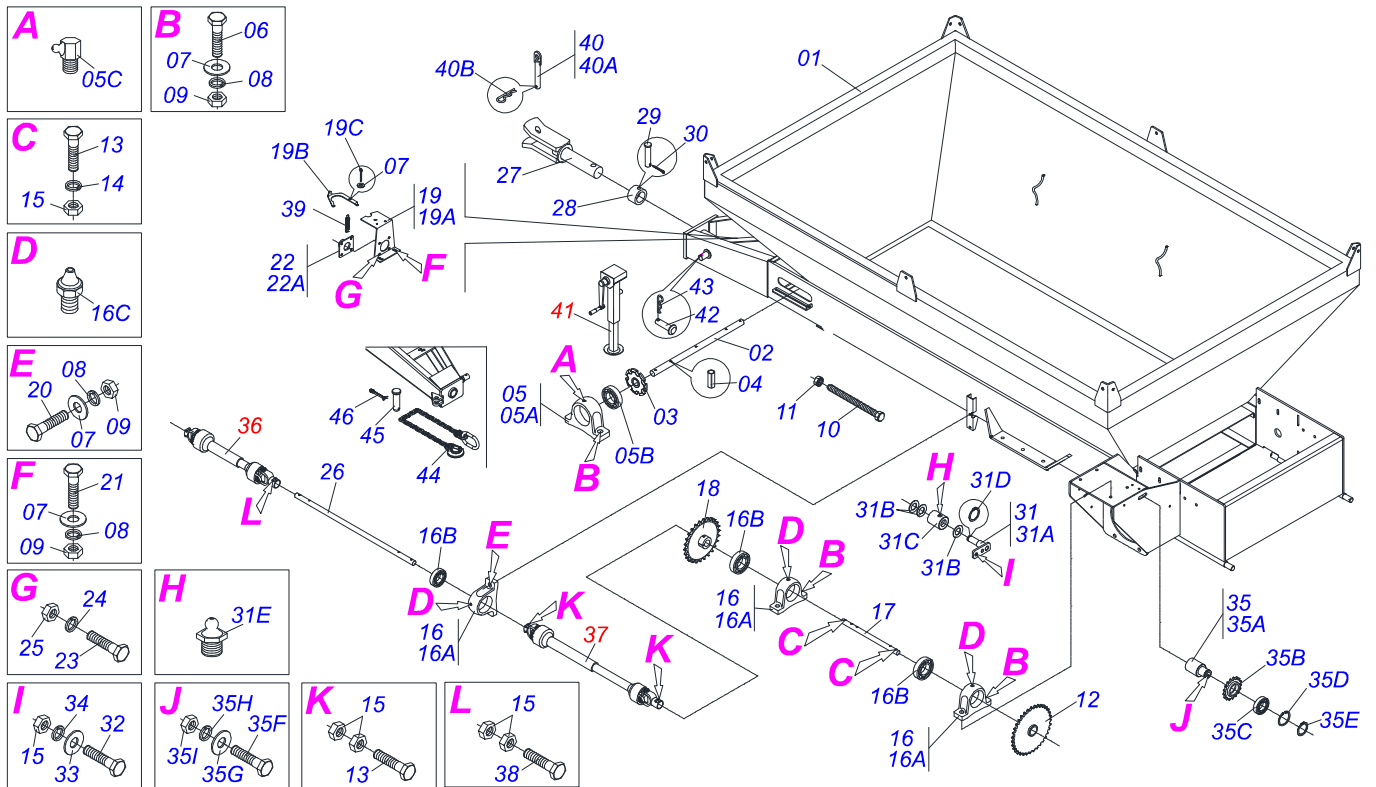
Código	Descripción
0121150001	DTF2/V 5.5 S-0306 61760019
0121150003	DTF2/V 5.5 C/KIT CALCARIO S-0306 61760038
0121150012	DTFE2/V 5.5 ESCARIF S-0306

ATENCIÓN: **IMPORTANTE**

*CIVEMASA SE RESERVA EL DERECHO DE PERFECCIONAR Y/O MODIFICAR LAS CARACTERÍSTICAS TÉCNICAS DE SUS PRODUCTOS, SIN LA OBLIGACIÓN DE PROCEDER CON LOS YA COMERCIALIZADOS Y SIN CONOCIMIENTO PREVIO DEL DISTRIBUIDOR AUTORIZADO O DEL CONSUMIDOR.
LOS DIBUJOS SON SOLO ILUSTRATIVOS.*

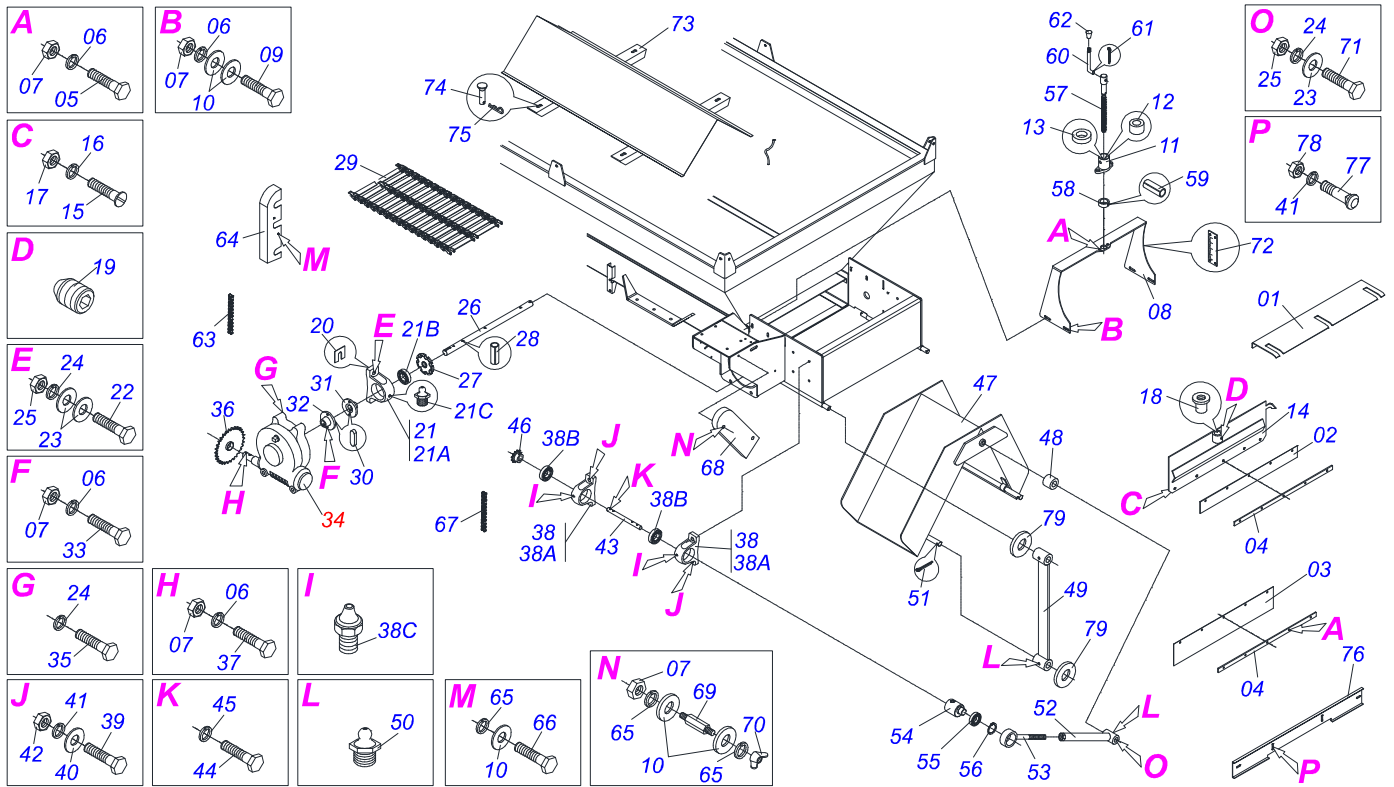
INDICE

0909091803	CHASIS DELANTERO COMPLETO	1
0909090784	CHASIS TRASERO COMPLETO	2
0501047985	REDUCTOR	3
0501048241	CARDAN 40 X 400	4
0501048783	CARDAN 20 X 900	5
0503062157	GATO COMPLETO	6
0909090787	BALANCIM COMPLETO	7
0501051142	CAJA RODADO CON RODILLO	8
0511045141	KIT TRANSFORMACIÓN TRASERO	9
0501057323	DEFLECTOR	10
0501057193	SOPORTE DEL DISCO	11
0501048000	CHUMACERA AGRIC.	12
0501057196	ESTIRADOR CORREA COMPLETO	13
0501053870	DISCO DISTR DERECHO COMPLETO	14
0501053871	DISCO DISTR IZQUIERDO COMPLETO	15
0501057322	EJE TRANSMISION	16
0511041213	CHUMACERA AGRIC.	17
0521051719	CONJUNTO ESCARIFICADOR COMPLETO	18
0511057665	CILINDRO HIDRAULICO	19
0521046240	SOPORTE ESCARIFICADOR	20
0511058879	SISTEMA ASTA CON DESARME	21
0511057533	SOPORTE CON PUNTA ARANDELA APOYO RESORTE	22
0501053834	ACOPLAMIENTO RAPIDO MACHO AGRICOLA CON TAPA - 1/2 NPT	23
0511058939	KIT HIDRAULICO	24



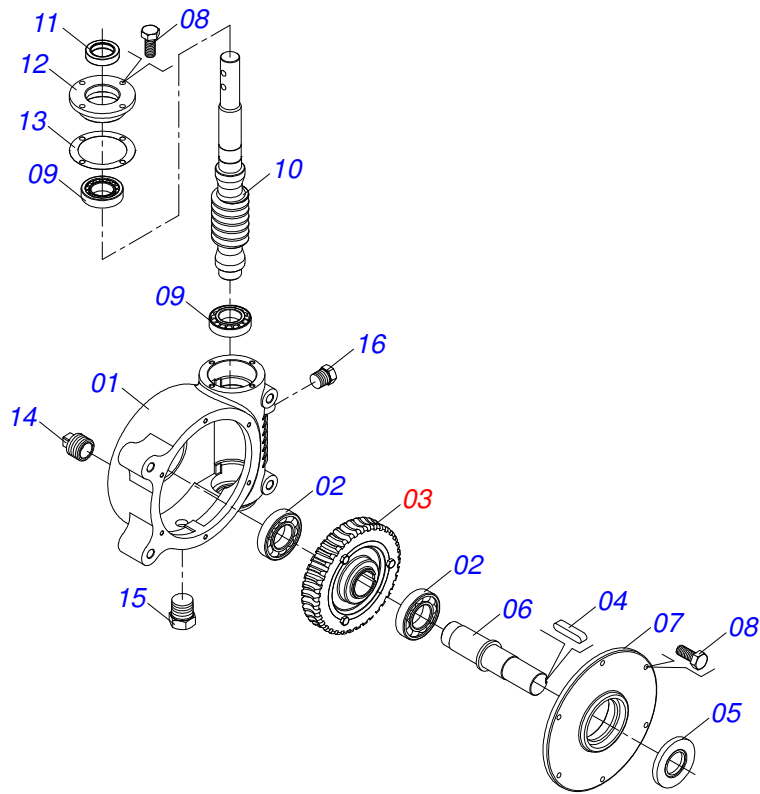
Artículo	Código	Descripción	QT
01	0521062467	CHASIS CON TOLVA	01
02	0531014345	EJE MOVIDO	01
03	0502040728	ENGRANAJE 7Z	03
04	0503010361	PASADOR TENSION	03
05	0501044308	CHUMACERA AGRIC.	02
05A	0502011050	CAJA CHUMACERA	02
05B	0503011163	RODAMIENTO AUT COMPL	02
05C	0503010004	GRASERA 1890 3/8"	02
06	0503010740	TORNILLO 1/2 UNC X 2	08
07	0511017302	ARANDELA PLANA 13.5 X 32.5 X 3.00	13
08	0503011440	ARANDELA PRESION	12
09	0503010060	TUERCA 1/2" UNC	12
10	0501067853	PERNO ESTIRADOR	02
11	0503010013	TUERCA 5/8	02
12	0501069020	ENGRANAJE 35Z	01
13	0503011268	TORNILLO 3/8 UNC X 2.1/2	04
14	0503011443	ARANDELA PRESION	01
15	0503010026	TUERCA 3/8	10
16	0511041213	CHUMACERA AGRIC.	02
16A	0502011954	CAJA CHUMACERA AGRIC.	02
16B	0503011884	RODAMIENTO AUTOC	02
16C	0503010691	GRASERA 1/4" NF	02
17	0551010646	EJE TRANSMISION MAYOR	01
18	0511062448	ENGRANAJE 26Z P 15,87	01
19	0501056885	SOPORTE APOYO CARDAN	01
19A	0501066588	SOPORTE CARDAN MAYOR	01
19B	0511014066	SOPORTE CARDAN MENOR	01
19C	0503010257	PASADOR ABIERTO 1/8" X 1"	01
20	0503010920	TORNILLO 1/2 UNC X 1.1/2	02
21	0503011082	TORNILLO 1/2" UNC X 1.3/4"	02
22	0501044306	CHUMACERA AGRICOLA	01
22A	0503011146	CAJA CHUMACERA AGRICOLA	01
23	0503011102	TORNILLO 7/16 UNC X 1.1/4	04

Artículo	Código	Descripción	QT
24	0503011446	ARANDELA PRESION	04
25	0503010244	TUERCA 7/16	04
26	0521011192	EJE TRANSMISION DELANTERO	01
27	0501069166	ENGANCHE TRACTOR	01
28	0521010681	BUJE ENGANCHE TRACTOR	01
29	0521010639	EJE UNION	01
30	0503010571	PASADOR ABIERTO 1/4" X 1.1/2"	01
31	0501050829	ESTIRADOR CADENA	01
31A	0501067692	CUERPO DEL ESTIRADOR CORREA	01
31B	0511015098	ARANDELA PLANA	02
31C	0511017041	ROLD ESTIRADOR	01
31D	0503010302	ANILLO RETENCION EJE 501019	01
31E	0503010002	GRASERA 1800	02
32	0503010256	TORNILLO 3/8" UNC X 3/4"	02
33	0501010984	ARANDELA PLANA	33
34	0503010025	ARANDELA PRESION 3/8	02
35	0501057032	ESTIRADOR CADENA COPLETO	01
35A	0531017086	EJE ESTIRADOR 50	01
35B	0511061836	ENGRANAJE 17Z	01
35C	0503011410	RODAMIENTO 6005 2RS	02
35D	0503011105	ANILLO RETENCION AGUJERO	01
35E	0503010406	ANILLO TENSOR 501025 (PARA EJE)	02
35F	0501011541	TORNILLO 5/8" UNC X 3"	01
35G	0501012140	ARANDELA PLANA	04
35H	0503010027	ARANDELA PRESION	01
35I	0503010013	TUERCA 5/8	02
36	0501048241	CARDAN 40 X 400	01
37	0501048783	CARDAN 20 X 900	01
38	0503010765	TORNILLO 3/8" UNC X 3"	01
39	0503030198	RESORTE TRACCION 14,5 X 61,5 X 1,5	01
40	0501047881	EJE UNION	01
40A	0501068989	EJE UNION	01
40B	0503031035	PASADOR ABIERTO 6 X 88	01
41	0503062157	GATO COMPLETO	01
42	0521010549	EJE UNION	01
43	0503030168	PASADOR ABIERTO 3 X 50	01
44	0503013150	CADENA 1300 X 3/8	01
45	0581011220	EJE UNION	01
46	0503010131	PASADOR ABIERTO 3/16 X 1.1/2	01

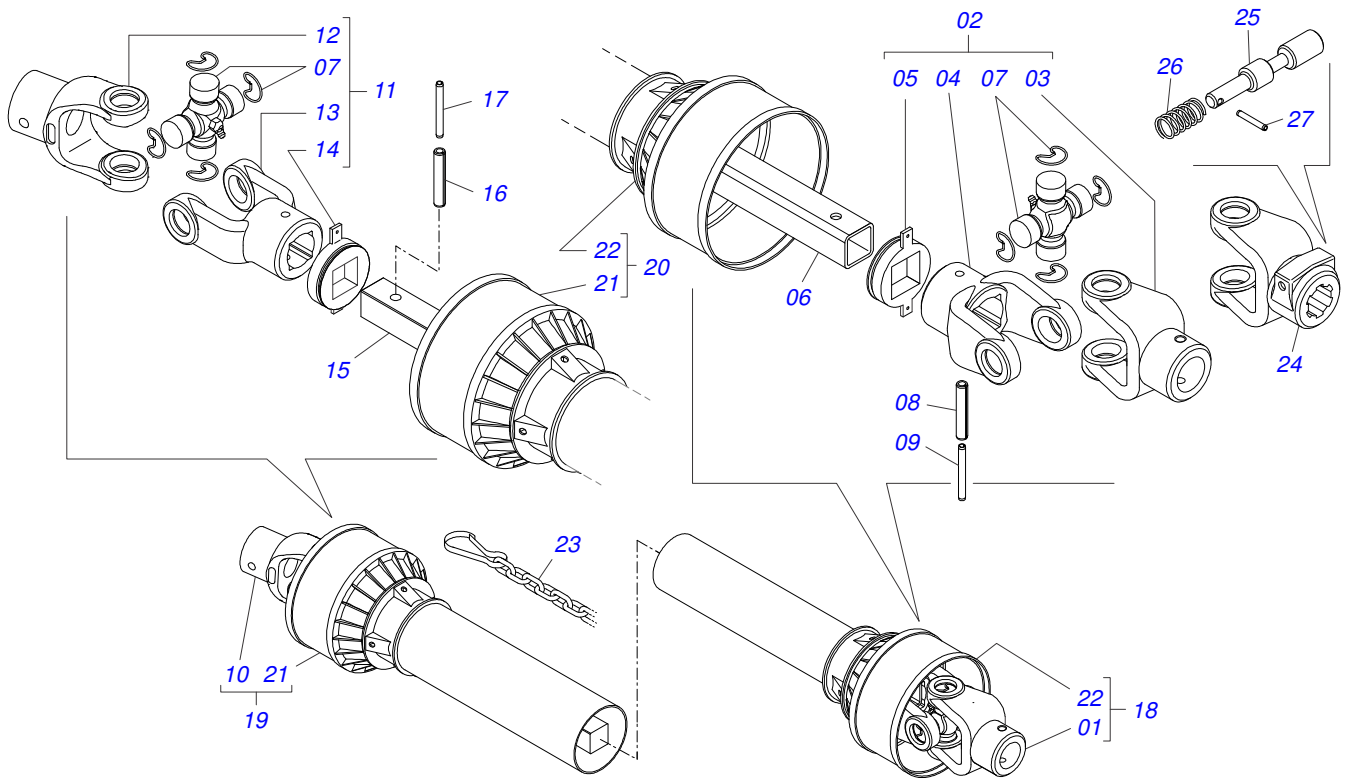


Artículo	Código	Descripción	QT
01	0531014324	CHAPA DENTADA	01
02	0531014336	PROTECCIÓN MENOR 800 X 80 X 2,30	01
03	0531014337	PROTECCIÓN MAYOR	01
04	0531014331	FIJADOR LA CAPA COMPUERTA	03
05	0503010237	TORNILLO 3/8 UNC X 1	07
06	0503011443	ARANDELA PRESION	15
07	0503010026	TUERCA 3/8	17
08	0511063410	SOPORTE COMPUERTA	01
09	0503010751	TORNILLO 3/8" UNC X 1.1/4"	04
10	0501010984	ARANDELA PLANA	16
11	0502010581	CHUMACERA VARÓN COMPUERTA	01
12	0521010457	BUJE	01
13	0521010458	BUJE	01
14	0511063413	TAPA COMPUERTA	01
15	0503010814	TORNILLO 5/16" UNC X 3/4" C	05
16	0503011444	ARANDELA PRESION	05
17	0503010337	TUERCA 5/16	05
18	0501019831	TUERCA AJUSTE	01
19	0503011148	TORNILLO 3/8 UNC X 1/2	01
20	0501010794	CALCE REGULACION LEV HIDR	04
21	0501044308	CHUMACERA AGRIC.	02
21A	0502011050	CAJA CHUMACERA	02
21B	0503011163	RODAMIENTO AUT COMPL	02
21C	0503010004	GRASERA 1890 3/8"	02
22	0503010899	TORNILLO 5/8 UNC X 2.1/4	04
23	0501012140	ARANDELA PLANA	09
24	0503011445	ARANDELA PRESION	09
25	0503010013	TUERCA 5/8	06
26	0531014346	EJE MOTOR	01
27	0502040728	ENGRANAJE 7Z	03
28	0503010361	PASADOR TENSION	03
29	0511063406	ESTERA TRANSP TALISCA	01
30	0501010540	CHAVETA CUADRADO	02

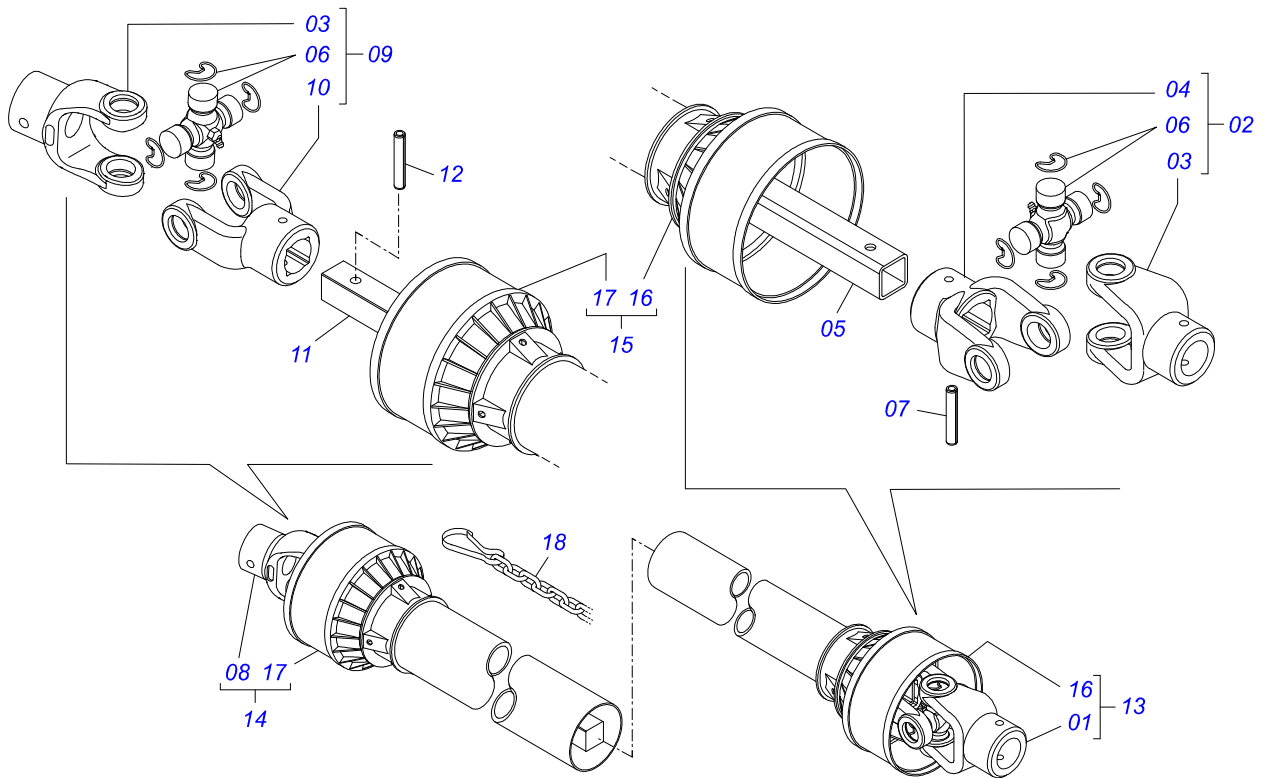
Artículo	Código	Descripción	QT
31	0511016540	BRIDA ACOPLAMIENTO CADENA	01
32	0511016541	BRIDA ACOPLAMIENTO REDUCCION	01
33	0503010849	TORNILLO 3/8 UNC X 1.1/2	02
34	0501047985	REDUCTOR	01
35	0503011167	TORNILLO M16 X 2" X 30	04
36	0501069020	ENGRANAJE 35Z	02
37	0503011268	TORNILLO 3/8 UNC X 2.1/2	02
38	0511041213	CHUMACERA AGRIC.	04
38A	0502011954	CAJA CHUMACERA AGRIC.	04
38B	0503011884	RODAMIENTO AUTOC	04
38C	0503010691	GRASERA 1/4" NF	04
39	0503010740	TORNILLO 1/2 UNC X 2	08
40	0511017302	ARANDELA PLANA 13.5 X 32.5 X 3.00	08
41	0503011440	ARANDELA PRESION	10
42	0503010060	TUERCA 1/2" UNC	08
43	0551010647	EJE TRANSMISION MENOR	01
44	0503011446	ARANDELA PRESION	01
45	0503010355	TORNILLO 7/16 UNC X 1	01
46	0501069017	ENGRANAJE 12Z	01
47	0511067546	PUNTA VIBRATORIA	01
48	0551010691	BUJE 16,30 X 25,57 X 45	01
49	0511067541	BRAZO MOVIL PUNTA	04
50	0503010002	GRASERA 1800	09
51	0503010131	PASADOR ABIERTO 3/16 X 1.1/2	08
52	0511067543	PINO MAYOR	01
53	0511067542	PINO MENOR	01
54	0551010648	EXCÉNTRICO PUNTA	01
55	0503011410	RODAMIENTO 6005 2RS	01
56	0503010406	ANILLO TENSOR 501025 (PARA EJE)	01
57	0561014861	REGULADOR	01
58	0511013015	BUJE	01
59	0503010561	PASADOR TENSION	01
60	0521011107	CUERPO MANIVELA	01
61	0503010257	PASADOR ABIERTO 1/8" X 1"	01
62	0503030878	MANOPLA PALANCA	01
63	0503014419	CADENA 50-1 X 79 ESLABON + ENMIENDA	01
64	0501069179	CAPA PROTECCION CADENA	01
65	0503010025	ARANDELA PRESION 3/8	08
66	0503010256	TORNILLO 3/8" UNC X 3/4"	04
67	0503014299	CADENA 50-1 X 71 ESLABON + ENMIENDA +	01
68	0551010651	CAPA CADENA	01
69	0551011824	FIJADOR CAPA CADENA	02
70	0503010209	TUERCA MARIPOSA 3/8" UNC	02
71	0503010967	TORNILLO 5/8" UNC X 5.1/2"	01
72	0503030751	PLACA REGULACION	01
73	0511063658	DEFLECTOR	01
74	0521017623	EJE UNION 14,2 X 38	04
75	0503030168	PASADOR ABIERTO 3 X 50	04
76	0531014338	PARACHOQUES	01
77	0501010243	TORNILLO 1/2" BSW X 1.1/2"	02
78	0503010020	TUERCA 1/2	02
79	0521015818	ARANDELA PLANA	16



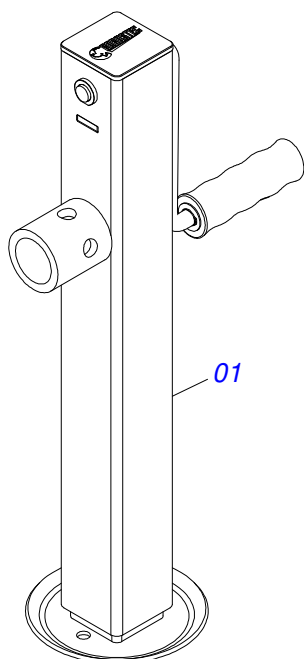
Artículo	Código	Descripción	QT
01	0502011456	CAJA REDUCCION	01
02	0503011095	RODAMIENTO 6208	02
03	0501051774	ENGRANAJE 38Z	01
04	0503011304	CHAVETA CUADRADO 1/2" X 60	01
05	0503010818	RETENES 02675-BRG	01
06	0521010996	EJE LA CORONA	01
07	0502020556	TAPA MAYOR	01
08	0503010240	TORNILLO 5/16" UNC X 3/4"	10
09	0503010016	RODAMIENTO LM	02
10	0521010997	ROSCA SEM FIN	01
11	0503011171	RETENES 00912-BRG	01
12	0502011457	TAPA MENOR	01
13	0503030981	EMPAQUETADURA 102 X 75,5 X 0,10	01
14	0521011023	TAPON	01
15	0503031604	TAPON 1/2 BSP	01
16	0503010856	TAPON R3/8" BSPT	01



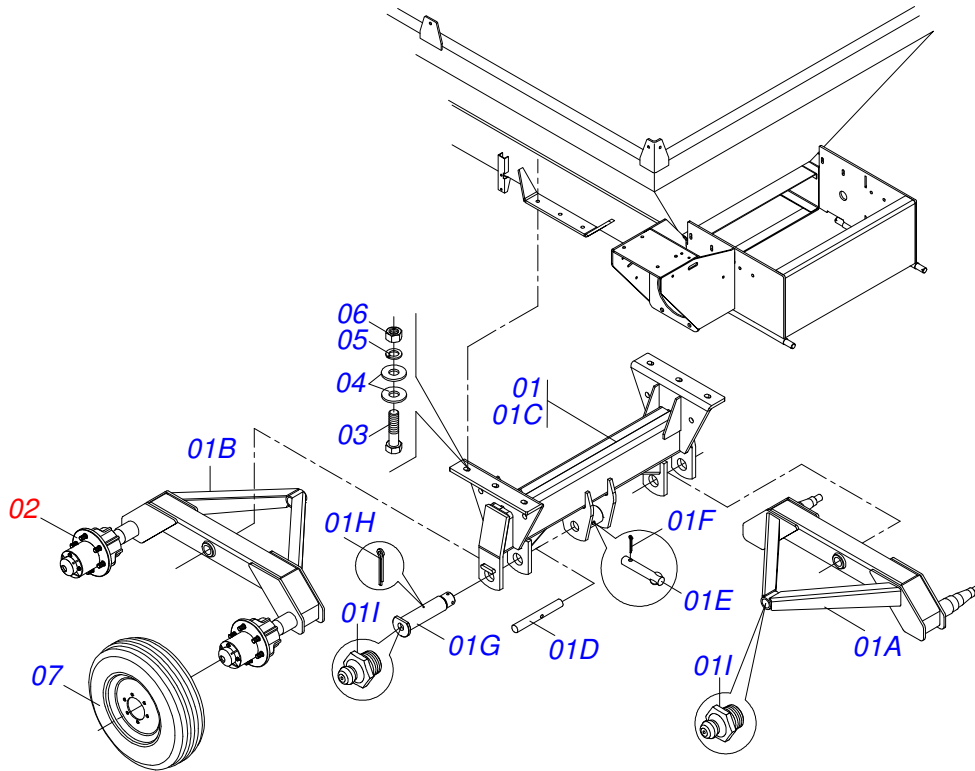
Artículo	Código	Descripción	QT
01	0501052176	JUNTA UNIVERSAL C/ BUJE	01
02	0501050265	JUNTA UNIVERSAL	01
03	0501050333	TERMINAL 1-40 C/ ENGANCHE	01
04	0502010565	TERMINAL 2-40 C/ AC 36,75/36,80	01
05	0503012069	ADAPTADOR P/ PROTECCION MANGUITO	01
06	0521013800	BUJE CUADRADA 36,8/36,9 X 30,3/30,4 X 400	01
07	0503010836	CRUCETA CARDAN	02
08	0503011069	PASADOR TENSION 10 X 70	01
09	0503010510	PASADOR TENSION 6 X 65	01
10	0501052177	JUNTA UNIVERSAL C/ EJE	01
11	0501052178	JUNTA UNIVERSAL	01
12	0502011611	TERMINAL 9-40	01
13	0502010566	TERMINAL 3-40 C/ AC 29,95/30,00	01
14	0503012070	ADAPTADOR P/ PROTECCION PALANCA	01
15	0521013801	EJE CUADRADO 30,16 X 400	01
16	0503010361	PASADOR TENSION	01
17	0503010756	PASADOR TENSION 701168 6 X 60	01
18	0501052179	JUNTA UNIVERSAL C/ BUJE /PROT	01
19	0501052180	JUNTA UNIVERSAL C/EJE/PROT	01
20	0503012277	PROTECCION COMPL	01
21	0503012279	PROTECCION PARA JUNTA UNIV Y EJE	01
22	0503012278	PROTECCION PARA JUNTA UNIV BUJE	01
23	0503012023	CADENA PROTECCION JUNTA UNIV	02
24	0502010563	TERMINAL 1-40 ESTRIADO 1.3/8"	01
25	0521010638	EJE UNION ENGANCHE RAPIDO	01
26	0503030518	RESORTE COMPRESION 13 X 25 X 1,2	01
27	0503010838	PASADOR TENSION 3 X 20	01



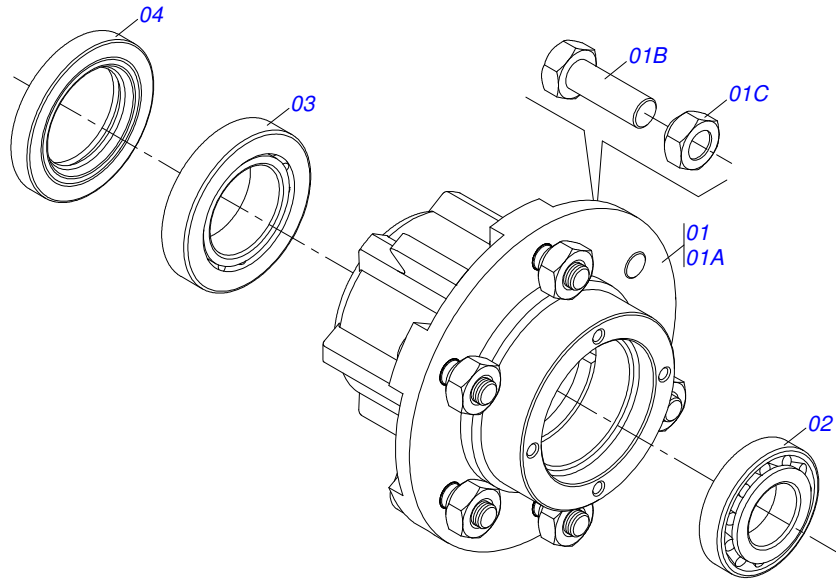
Artículo	Código	Descripción	QT
01	0501052166	JUNTA UNIVERSAL C/ BUJE	01
02	0501051718	JUNTA UNIVERSAL	01
03	0502010558	TERMINAL 4-20 C/ FURO	02
04	0502011426	TERMINAL 2-20 C/ CANAL CC12C	01
05	0521013798	BUJE CUADRADA 22,50 X 900	01
06	0503010835	CRUCETA CARDAN CC-04	02
07	0503010839	PASADOR TENSION 7011927	01
08	0501052167	JUNTA UNIVERSALC/EJE	01
09	0501051720	JUNTA UNIVERSAL	01
10	0502011427	TERMINAL 3-20	01
11	0521013795	EJE CUADRADO 22,23 X 900	01
12	0503010301	PASADOR TENSION 701191 8 X 45	01
13	0501052168	JUNTA UNIVERSAL C/ BUJE /PROT	01
14	0501052169	JUNTA UNIVERSAL C/EJE/PROT	01
15	0503012271	PROTECCION COMPL	01
16	0503012272	PROTECCION PARA JUNTA UNIV BUJE	01
17	0503012273	PROTECCION PARA JUNTA UNIV Y EJE	01
18	0503012023	CADENA PROTECCION JUNTA UNIV	02



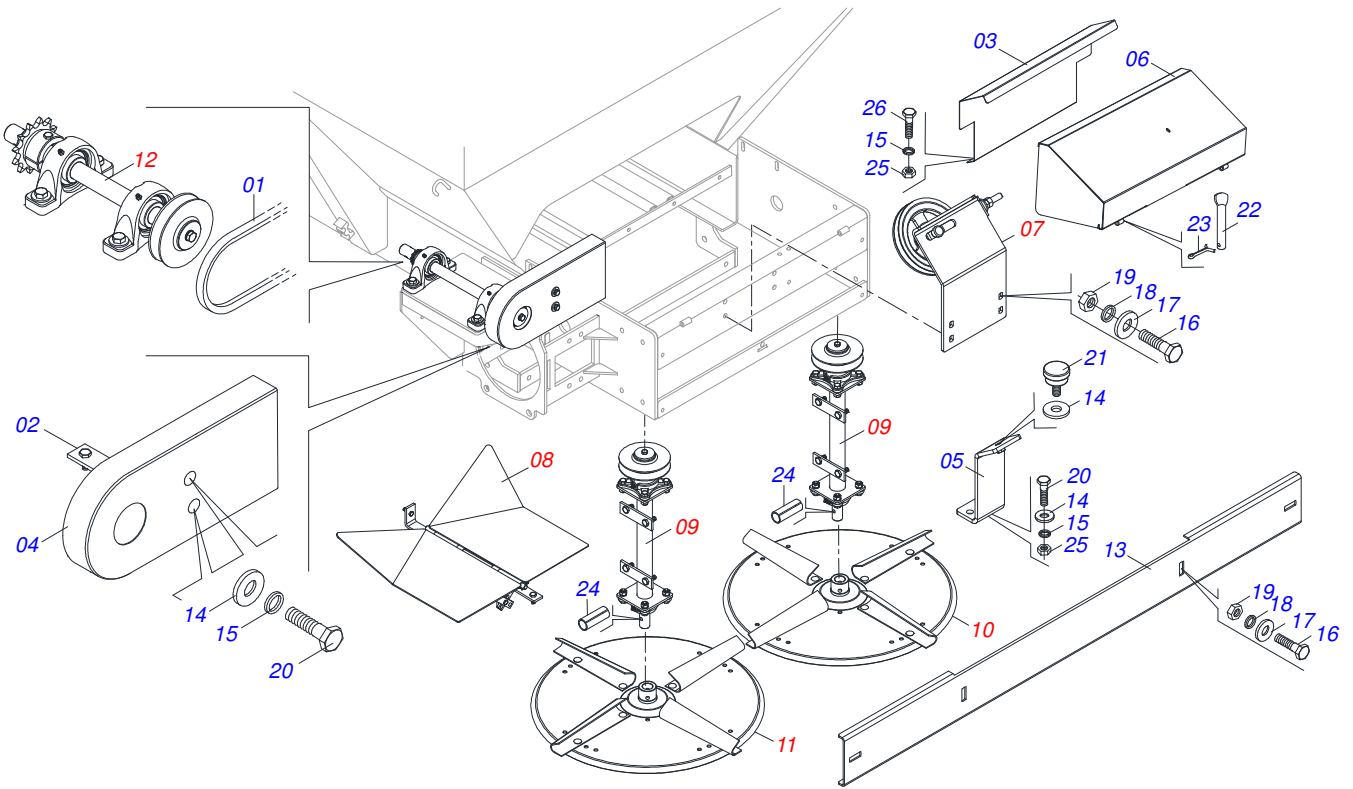
Artículo	Código	Descripción	QT
01	0503062157	GATO COMPLETO	01



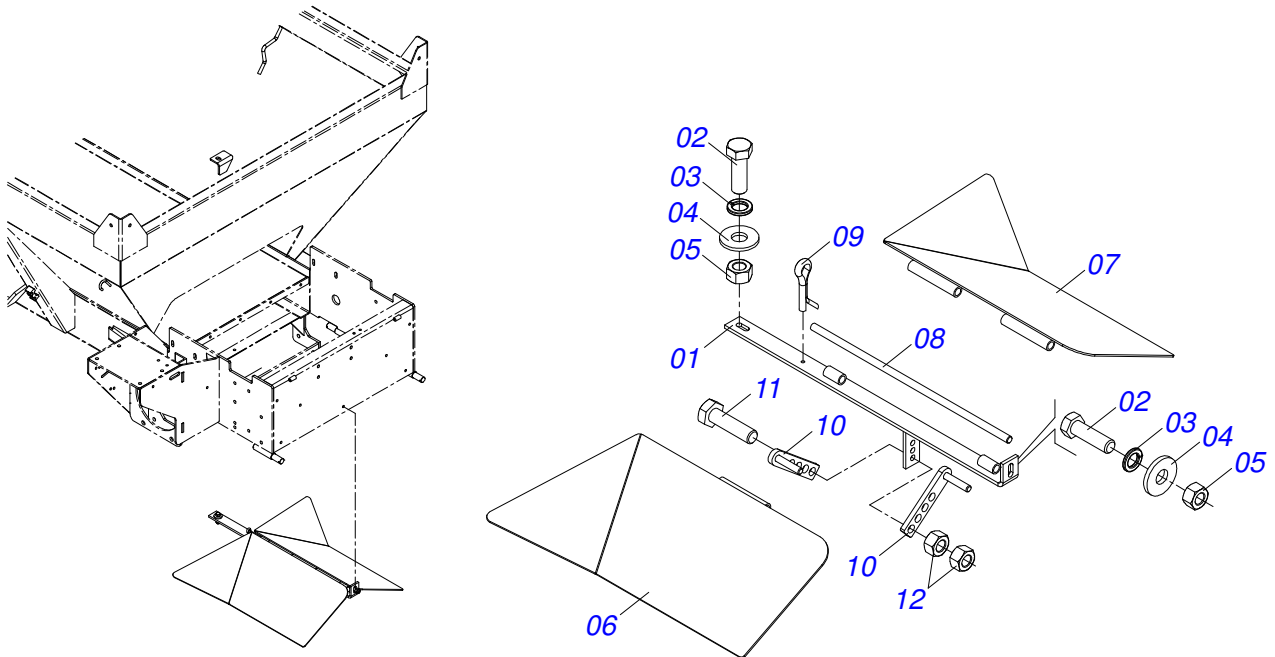
Artículo	Código	Descripción	QT
01	0511045190	SOPORTE FIJADOR BALANCIM	01
01A	0511067818	BALANCIM DERECHO	01
01B	0511067819	BALANCIM IZQUIERDO	01
01C	0511067820	SOPORTE FIJADOR BALANCIM	01
01D	0521012427	EJE UNION 38.10 X 290	01
01E	0521010641	EJE UNION	01
01F	0503010257	PASADOR ABIERTO 1/8" X 1"	01
01G	0521012431	EJE ARTIC 1.1/2" X 195	02
01H	0503010010	PASADOR ABIERTO 1/4 X 2.1/2	02
01I	0503010002	GRASERA 1800	03
02	0501051142	CAJA RODADO CON RODILLO	04
03	0503010899	TORNILLO 5/8 UNC X 2.1/4	06
04	0501012140	ARANDELA PLANA	12
05	0503010027	ARANDELA PRESION	06
06	0503010013	TUERCA 5/8	06
07	0503060181	RUEDA CON NEUMATICO	04



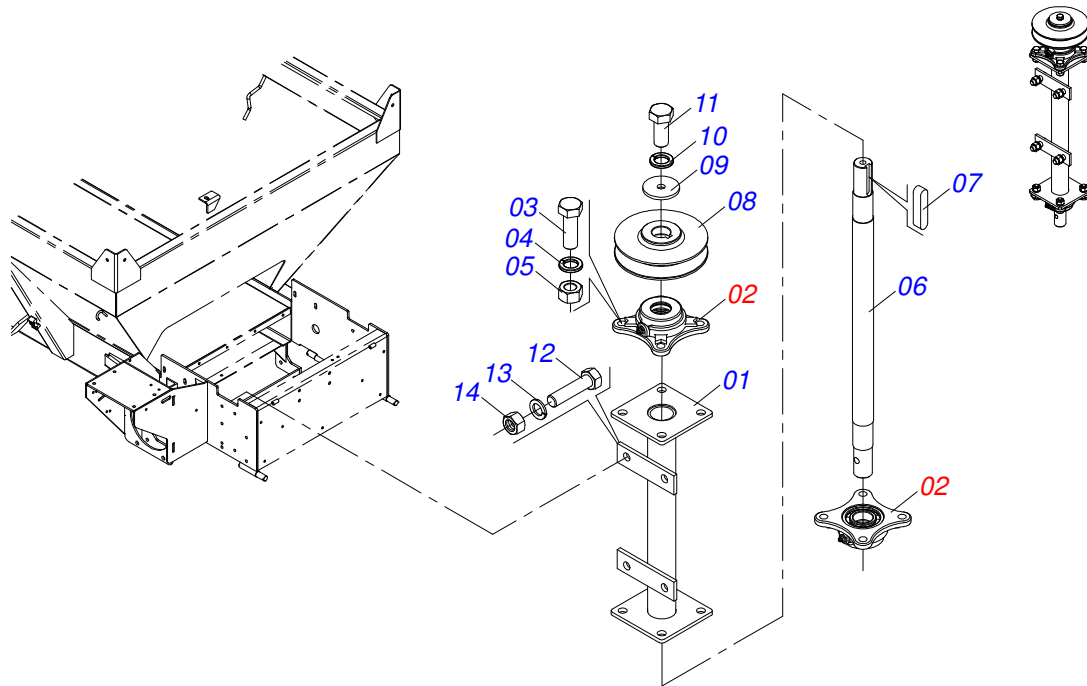
Artículo	Código	Descripción	QT
01	0501110728	CAJA RODADO	01
01A	0502011121	CAJA RODADO	01
01B	0501010127	TORNILLO ROD 9/16"UN X 1.7/8"	06
01C	0503010035	TUERCA CONICA 9/16	06
02	0503010037	RODAMIENTO 30207	01
03	0503010006	RODAMIENTO 32210	01
04	0503012928	RETENES	01



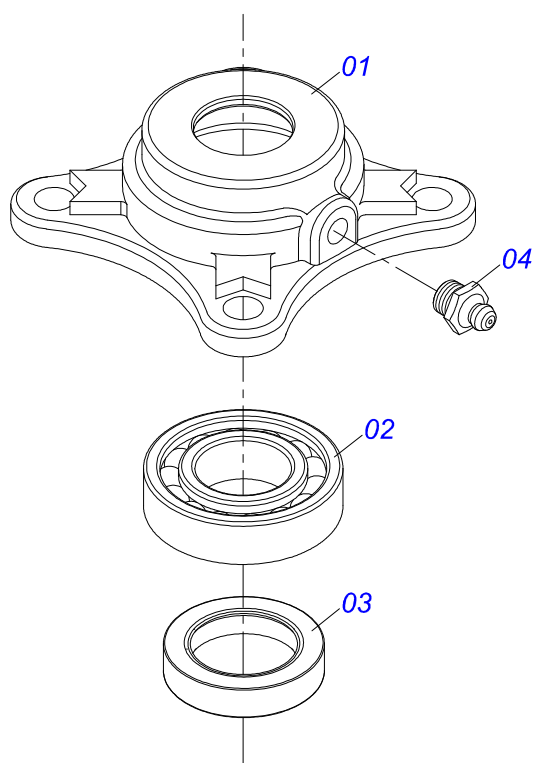
Artículo	Código	Descripción	QT
01	0503012941	CORREA C-148	01
02	0521063891	FIJADOR DE LA PROTECCIÓN	01
03	0551011812	PROTECCIÓN CORREA	01
04	0531015149	PROTECCIÓN LATERAL CORREA	01
05	0511067790	FIJADOR TAPA TRASERA	01
06	0511067791	TAPA TRASERA	01
07	0501057196	ESTIRADOR CORREA COMPLETO	01
08	0501057323	DEFLECTOR	01
09	0501057193	SOPORTE DEL DISCO	02
10	0501053870	DISCO DISTR DERECHO COMPLETO	01
11	0501053871	DISCO DISTR IZQUIERDO COMPLETO	01
12	0501057322	EJE TRANSMISION	01
13	0531014338	PARACHOQUES	01
14	0501010984	ARANDELA PLANA	08
15	0503010025	ARANDELA PRESION 3/8	08
16	0503010920	TORNILLO 1/2 UNC X 1.1/2	14
17	0511017302	ARANDELA PLANA 13.5 X 32.5 X 3.00	08
18	0503010019	ARANDELA PRESION 1/2"	14
19	0503010060	TUERCA 1/2" UNC	14
20	0503010237	TORNILLO 3/8 UNC X 1	08
21	0503010386	CABLE	01
22	0501017574	EJE 8,30 X 70	02
23	0503010140	PASADOR ABIERTO 1/8" X 3/4"	02
24	0503010361	PASADOR TENSION	02
25	0503010026	TUERCA 3/8	08
26	0503010751	TORNILLO 3/8" UNC X 1.1/4"	02



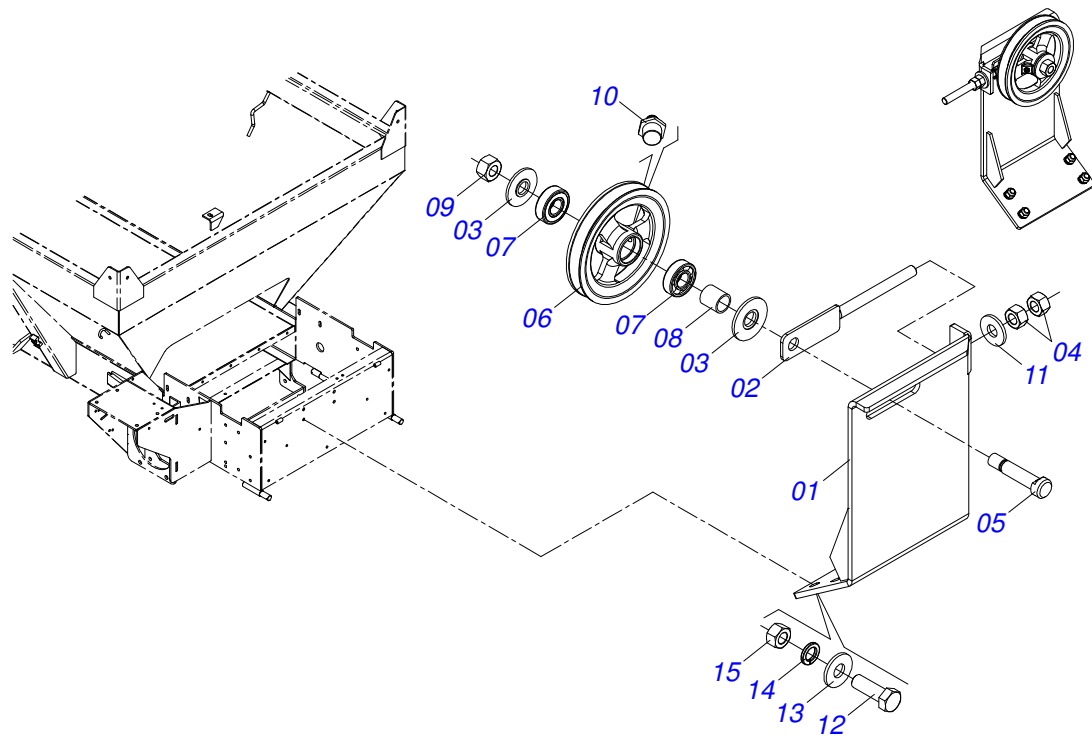
Artículo	Código	Descripción	QT
01	0511067789	SOPORTE DIVISOR FLUJO	01
02	0503010751	TORNILLO 3/8" UNC X 1.1/4"	02
03	0503010025	ARANDELA PRESION 3/8	02
04	0501010984	ARANDELA PLANA	02
05	0503010026	TUERCA 3/8	02
06	0511067787	DIVISOR FLUJO IZQUIERDO	01
07	0511067786	DIVISOR FLUJO DERECHO	01
08	0551011815	VARON PERNO	01
09	0503010584	PASADOR ABIERTO 1/4" X 1"	01
10	0501067368	REGULADOR	02
11	0503011404	TORNILLO 3/8 UNC X 1.3/4	01
12	0503010026	TUERCA 3/8	02



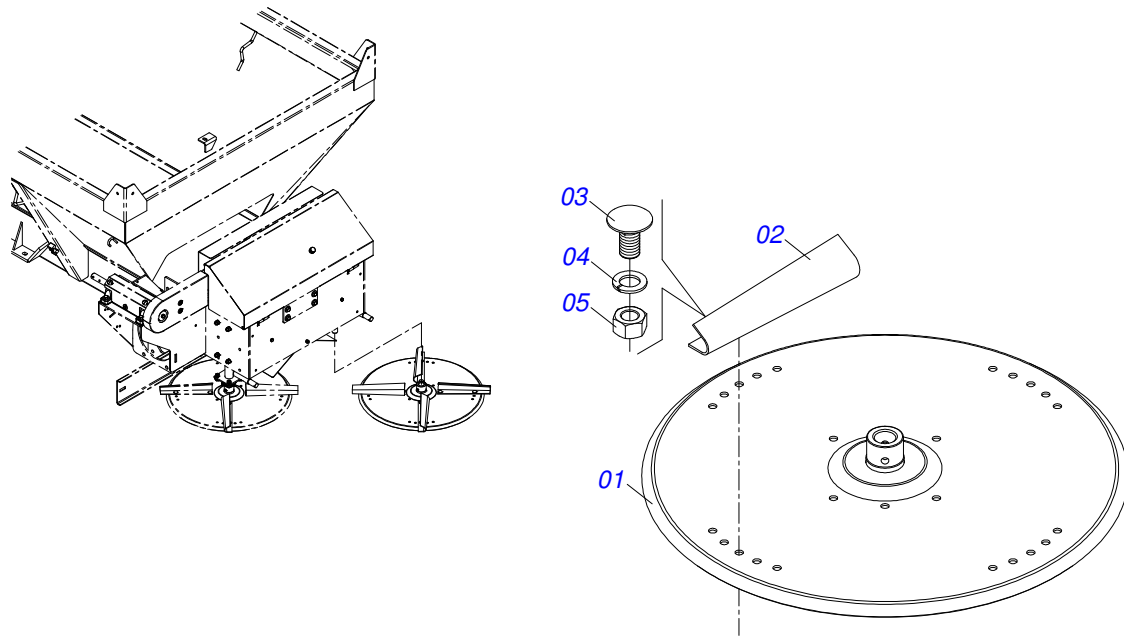
Artículo	Código	Descripción	QT
01	0511067788	SOPORTE DISTRIBUIDOR AIRE	01
02	0501048000	CHUMACERA AGRIC.	02
03	0503011102	TORNILLO 7/16 UNC X 1.1/4	08
04	0503011446	ARANDELA PRESION	08
05	0503010244	TUERCA 7/16	08
06	0551011818	EJE CONDUCCION DISTR	01
07	0501010536	CHAVETA CUADRADO	01
08	0502011361	CARRETE 1C 140 X 28	01
09	0511014052	ARANDELA PLANA	01
10	0503010180	ARANDELA PRESION 7/16"	01
11	0503011338	TORNILLO 7/16" UNC X 1"	01
12	0503010920	TORNILLO 1/2 UNC X 1.1/2	04
13	0503010019	ARANDELA PRESION 1/2"	04
14	0503010060	TUERCA 1/2" UNC	04



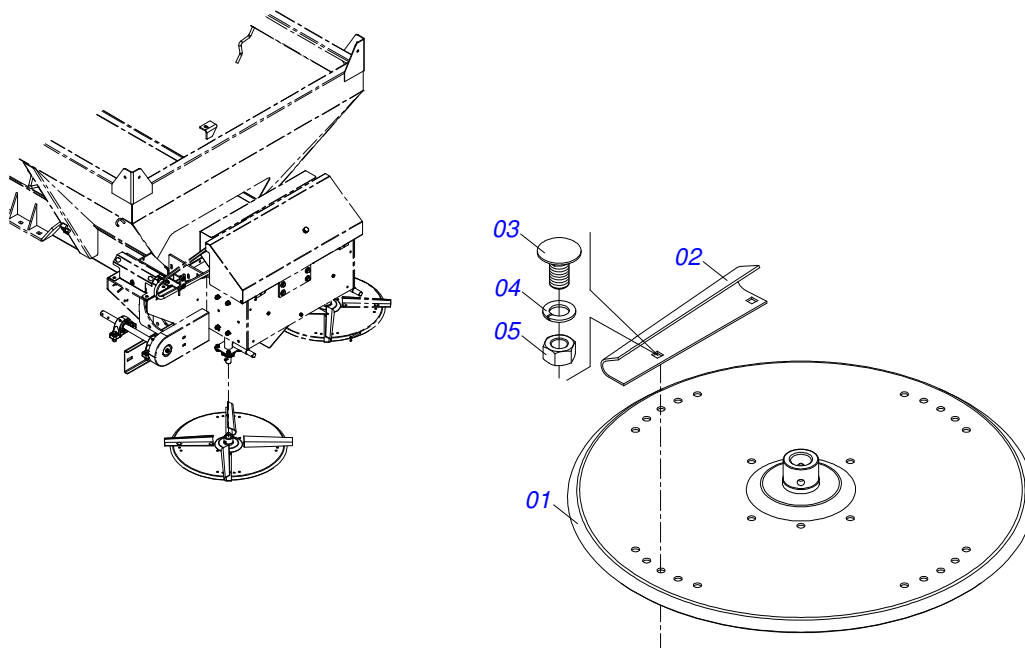
Artículo	Código	Descripción	QT
01	0502011442	CAJA CHUMACERA	01
02	0503010276	RODAMIENTO 6206	01
03	0503011865	RETENES	01
04	0503010002	GRASERA 1800	01



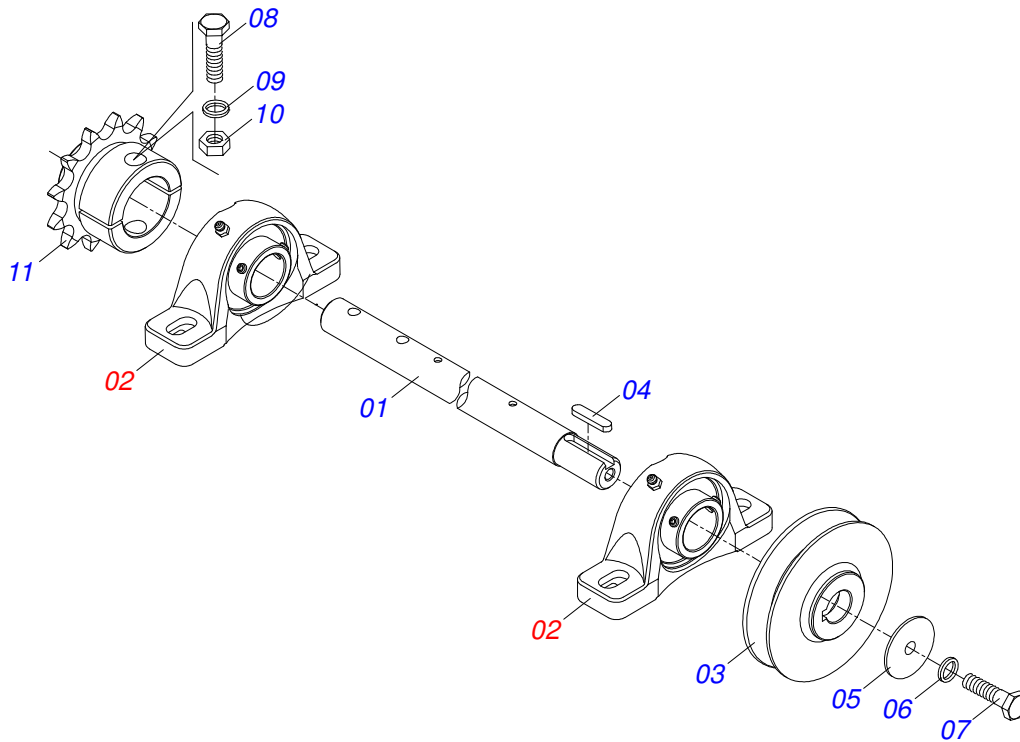
Artículo	Código	Descripción	QT
01	0511067792	SOPORTE ESTIRADOR CORREA	01
02	0511064818	ESTIRADOR POLIA	01
03	0501019288	ARANDELA ESPACIADOR	02
04	0503010013	TUERCA 5/8	02
05	0511012362	EJE POLEA ESTIRADOR	01
06	0502011366	CARRETE 1C 210 X 40	01
07	0503010690	RODAMIENTO 30204	02
08	0521010497	BUJE SEPARACION 22 X 27 X 28,0	01
09	0503010014	TUERCA 3/4" UNC	01
10	0503010002	GRASERA 1800	01
11	0501012140	ARANDELA PLANA	01
12	0503810920	TORNILLO 1/2 UNC X 1.1/2 C S G.5	04
13	0511817302	ARANDELA PLANA	04
14	0503011440	ARANDELA PRESION	04
15	0503810060	TUERCA 1/2 NC S SA	04



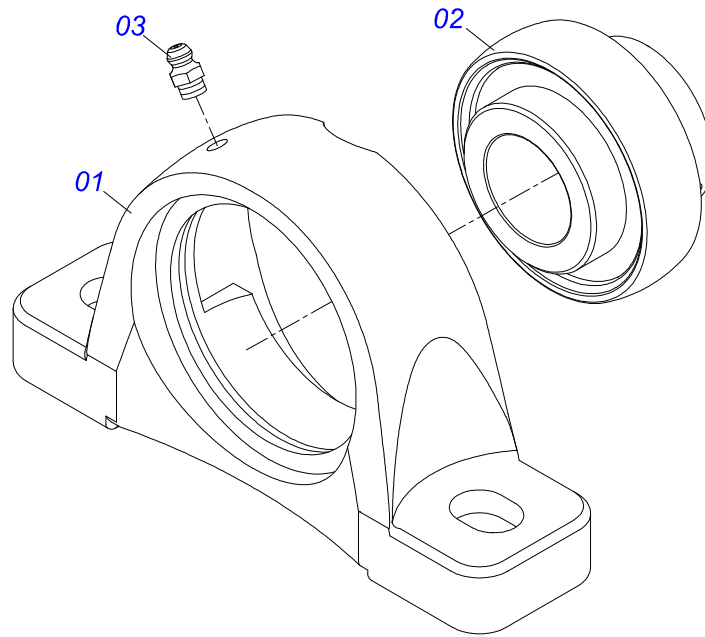
Artículo	Código	Descripción	QT
01	0511063411	DISCO DISTRIBUIDOR	01
02	0531014343	FLIP DERECHA	04
03	0503013029	TORNILLO 3/8 UNC X 3/4	08
04	0503011443	ARANDELA PRESION	08
05	0503010026	TUERCA 3/8	08



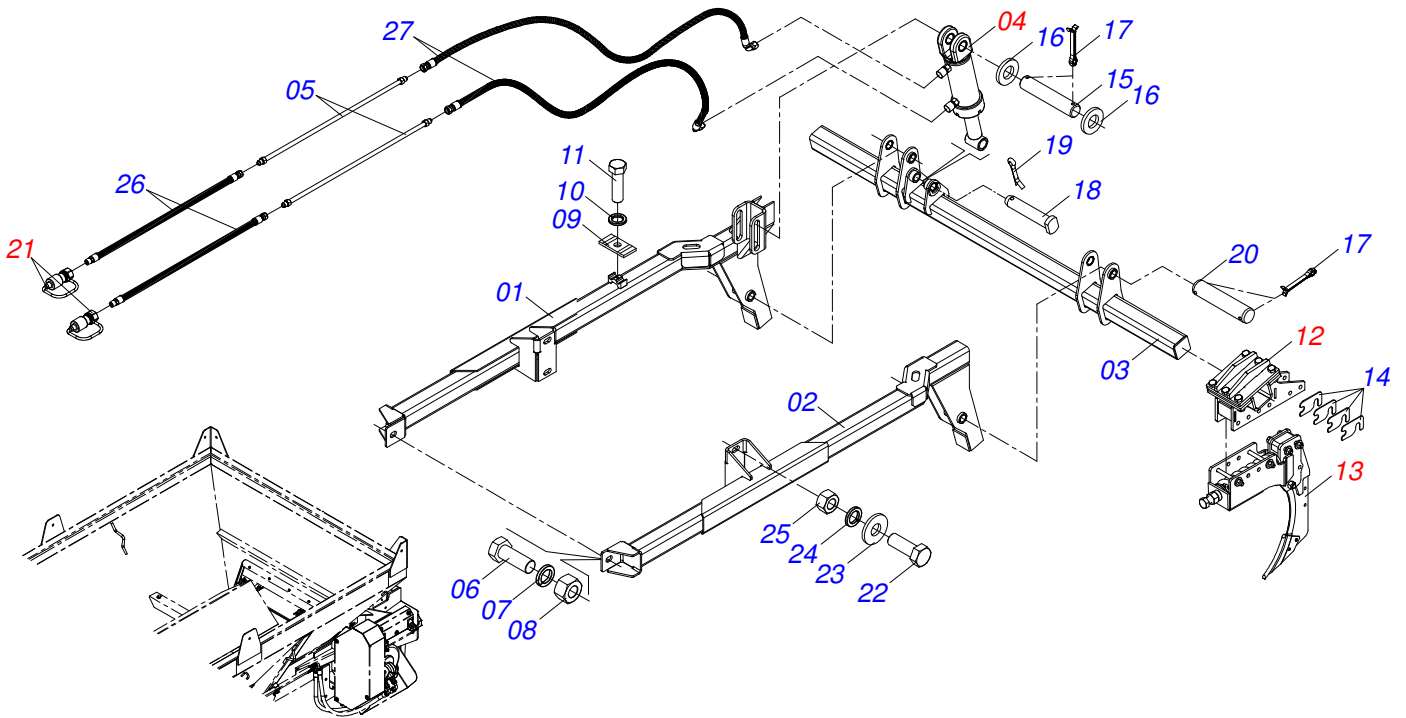
Artículo	Código	Descripción	QT
01	0511063411	DISCO DISTRIBUIDOR	01
02	0531014344	FLIP IZQUIERDA	04
03	0503013029	TORNILLO 3/8 UNC X 3/4	08
04	0503011443	ARANDELA PRESION	08
05	0503010026	TUERCA 3/8	08



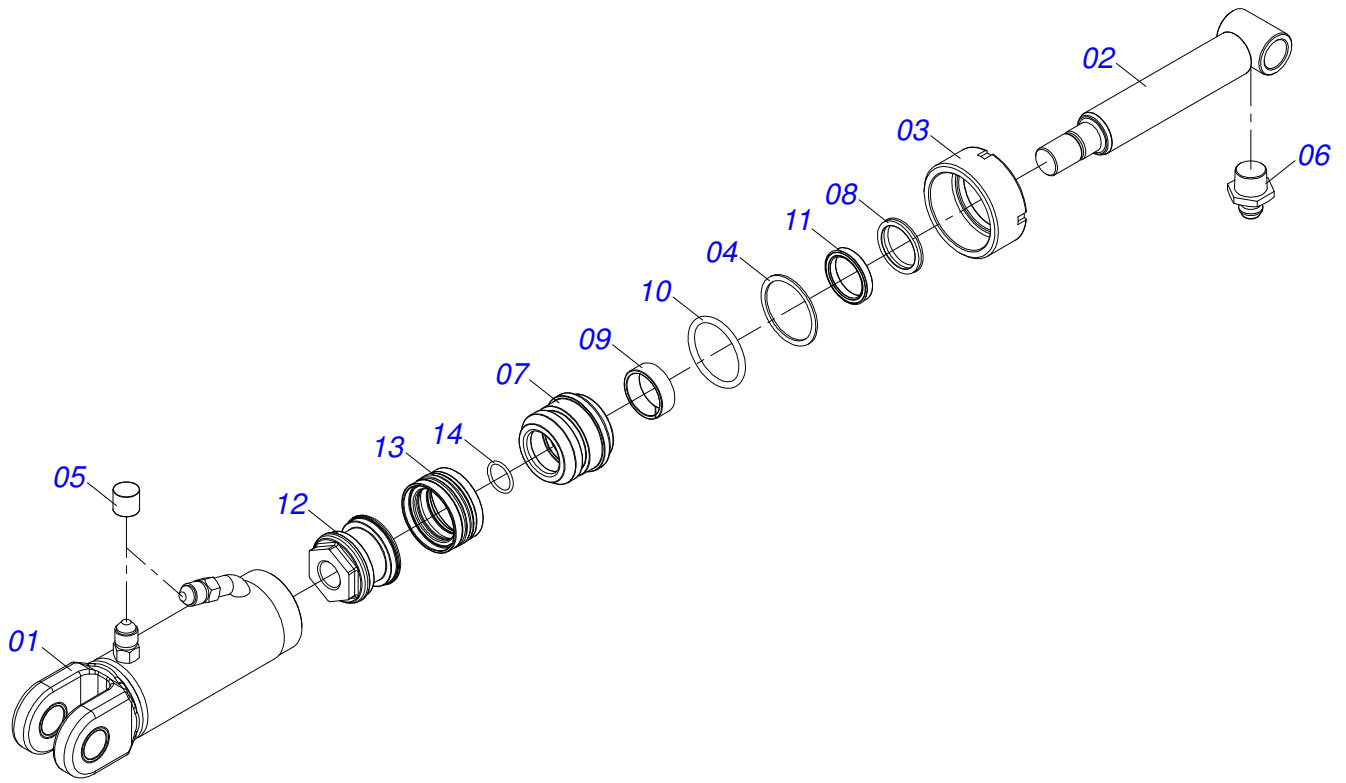
Artículo	Código	Descripción	QT
001	0551011819	EJE TRANSMISION	01
002	0511041213	CHUMACERA AGRIC.	02
003	0502011361	CARRETE 1C 140 X 28	01
004	0501010540	CHAVETA CUADRADO	01
005	0511014052	ARANDELA PLANA	01
006	0503010180	ARANDELA PRESION 7/16"	01
007	0503011338	TORNILLO 7/16" UNC X 1"	01
008	0503011268	TORNILLO 3/8 UNC X 2.1/2	01
009	0503010025	ARANDELA PRESION 3/8	01
010	0503010026	TUERCA 3/8	01
011	0501069017	ENGRANAJE 12Z	01



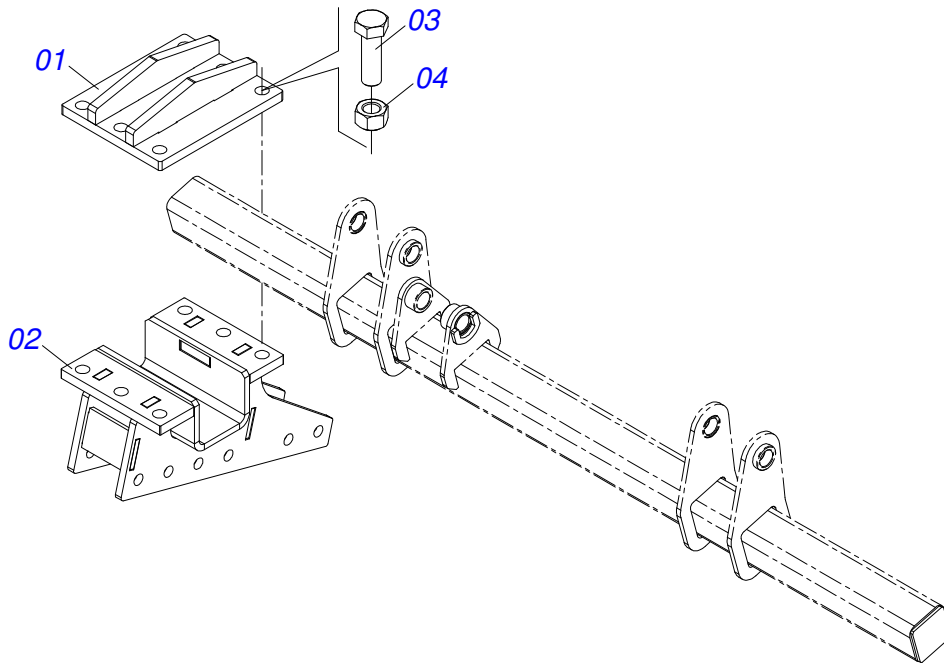
Artículo	Código	Descripción	QT
01	0502011954	CAJA CHUMACERA AGRIC.	01
02	0503011884	RODAMIENTO AUTOC	01
03	0503010691	GRASERA 1/4" NF	01



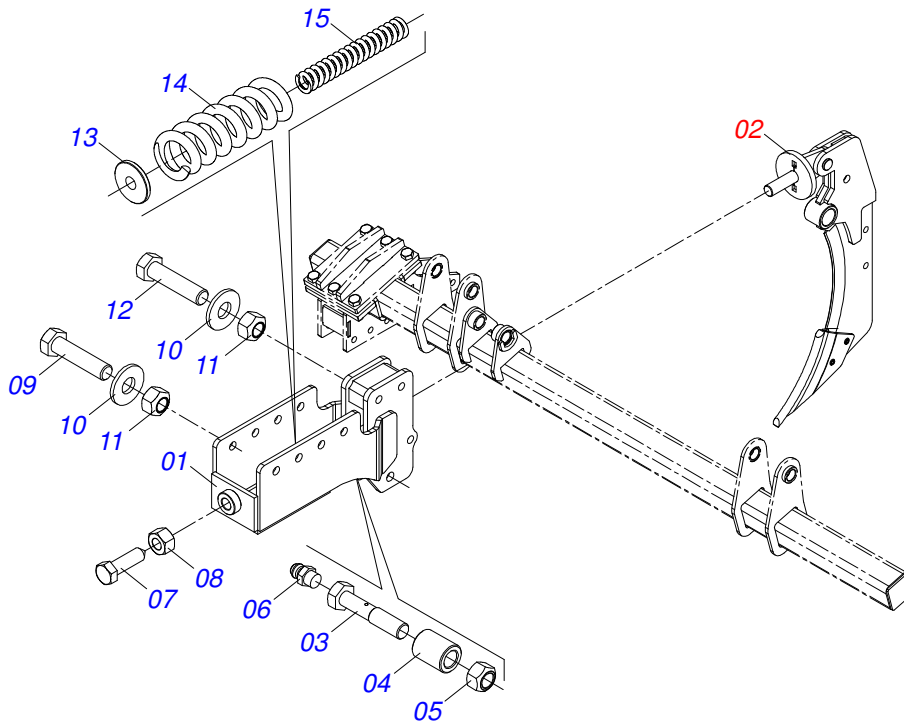
Artículo	Código	Descripción	QT
01	0521068126	CHASIS ESCARIFICADOR TRASERO DERECHO	01
02	0521068127	CHASIS ESCARIFICADOR TRASERO DERECHO	01
03	0521066310	SOPORTE ASTA	01
04	0511057665	CILINDRO HIDRAULICO	01
05	0521068125	CONDUCTOR ACEITE 1802 R.3/4 UNF 14 FPP	02
06	0501010098	TORNILLO 3/4 UNC X 2	02
07	0503010023	ARANDELA PRESION	02
08	0503010014	TUERCA 3/4" UNC	02
09	0531011180	CUERPO SUPERIOR PRESILLA	03
10	0503010180	ARANDELA PRESION 7/16"	03
11	0503011135	TORNILLO 7/16 UNC X 1.1/2	03
12	0521046240	SOPORTE ESCARIFICADOR	02
13	0511058879	SISTEMA ASTA CON DESARME	02
14	0581012024	PLACA ESPACIAMIENTO	08
15	0571019862	PASADOR SEM CABEZA	01
16	0501016545	ARANDELA PLANA	02
17	0503010131	PASADOR ABIERTO 3/16 X 1.1/2	06
18	0521010785	EJE UNION	01
19	0503010523	PASADOR ABIERTO 1/4" X 2"	01
20	0521013776	PASADOR SEM CABEZA PN-080	02
21	0501053834	ACOPLAMIENTO RAPIDO MACHO AGRICOLA CON	02
22	0503010232	TORNILLO 5/8 UNC X 1.3/4	04
23	0501012140	ARANDELA PLANA	04
24	0503010027	ARANDELA PRESION	04
25	0503010013	TUERCA 5/8	04
26	0501080558	MANGUERA	02
27	0501080348	MANGUERA TR-TC	02



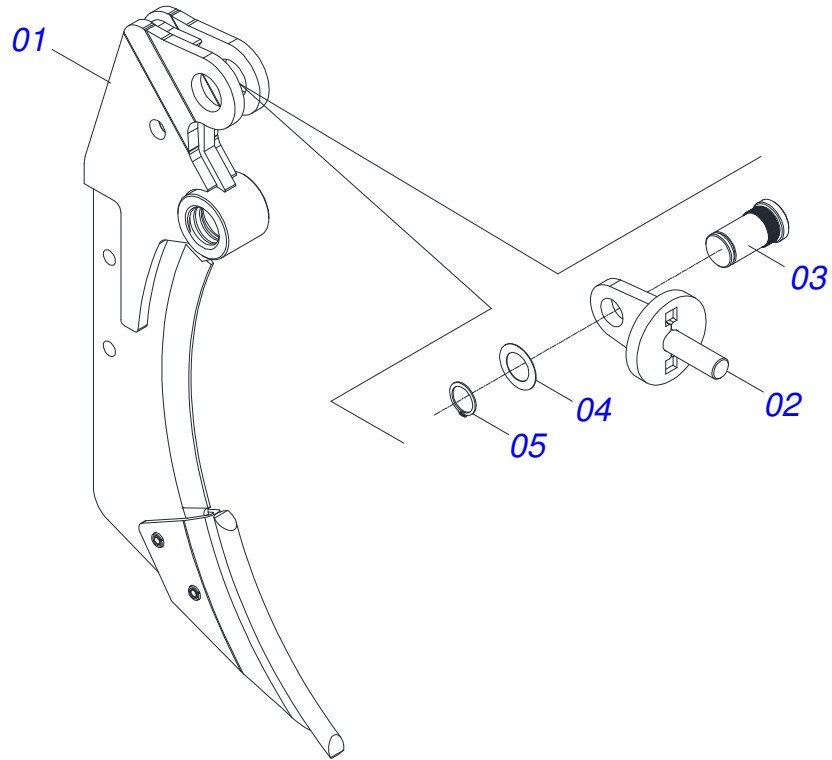
Artículo	Código	Descripción	QT
001	0521066312	CAMISA	01
002	0521066313	EXTENSOR	01
003	0502010471	TAPA MOVIL 63,50	01
004	0503011058	ANILLO BACK-UP 8-330	01
005	0503030385	TAPON	02
006	0503010002	GRASERA 1800	01
007	0571019866	SOPORTE ANILLOS	01
008	0503010163	ANILLO RASPADOR D-1500	01
009	0503018004	ANILLO	01
010	0503010161	ANILLO O'RING 2-330 N 3006 9B	01
011	0503018003	ANILLO	01
012	0502012837	EMBOLO	01
013	0503018005	ANILLO	01
014	0503011109	ANILLO O'RING 2-119 N 3006-9B	01



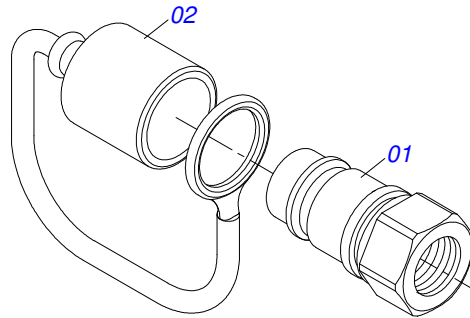
Artículo	Código	Descripción	QT
001	0521066828	PLACA FIJACIÓN	01
002	0521066827	FIJACIÓN INFERIOR ESCARIFICADOR	01
003	0503011243	TORNILLO 5/8" UNC X 2"	06
004	0503012412	TUERCA DE CIERRE 5/8 UNC S	06



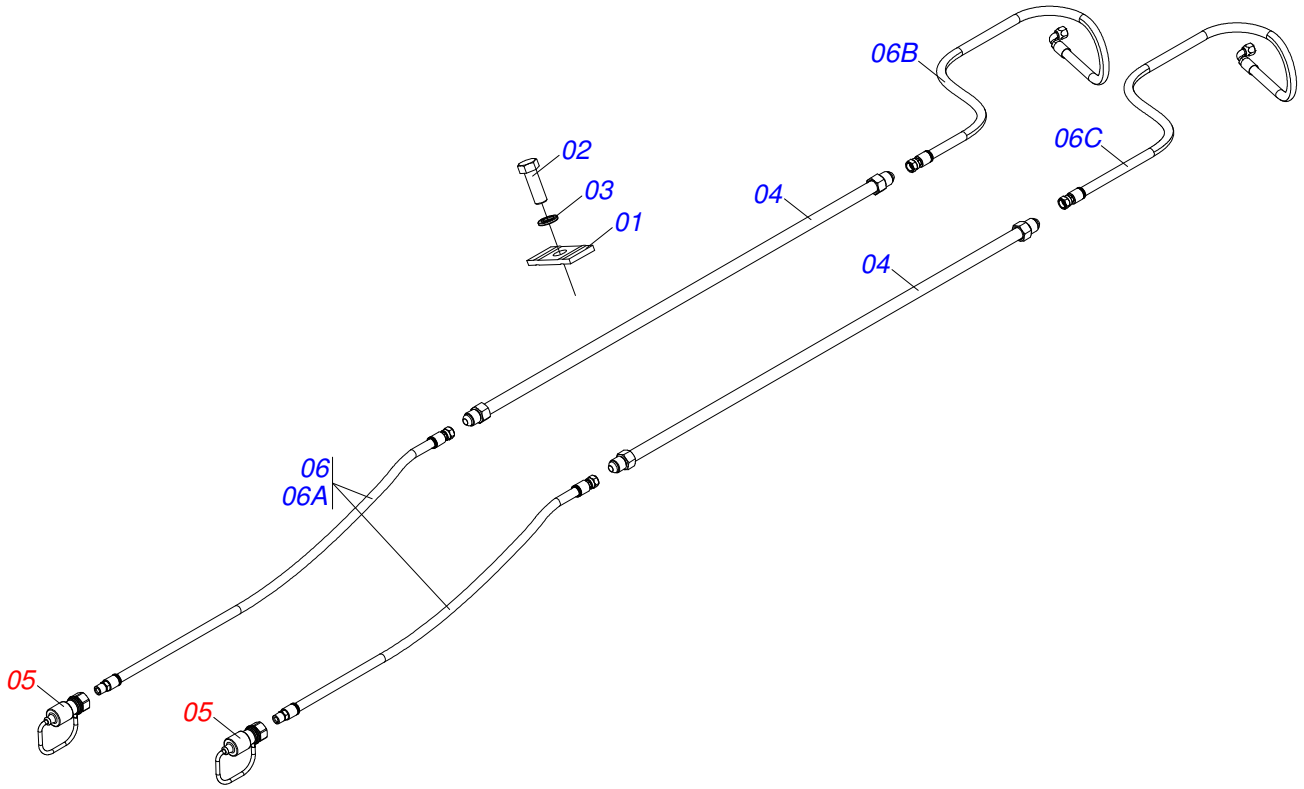
Artículo	Código	Descripción	QT
01	0521066202	SOPORTE FIJADOR ASTA	01
02	0511057533	SOPORTE CON PUNTA ARANDELA APOYO	01
03	0571015552	TORNILLO FIJADOR ARTICULACION	01
04	0571015538	BUJE 37 X 28,3 X 16,70	01
05	0503012795	TUERCA 5/8" UNF S	01
06	0503010691	GRASERA 1/4" NF	01
07	0503017058	TORNILLO 7/8 UNC X 3 CSRT PC G.5 ZN	01
08	0503010417	TUERCA 7/8" UNC	01
09	0503010384	TORNILLO 1/2" UNC X 5"	02
10	0511017302	ARANDELA PLANA 13.5 X 32.5 X 3.00	04
11	0503011336	TUERCA 1/2" UNC S	04
12	0503010547	TORNILLO 1/2" UNC X 4"	02
13	0571018053	APOYO GUIA RESORTE	01
14	0503034106	RESORTE COMPRESION 80 X 230 X 16,50 HDA	01
15	0503033624	RESORTE COMPRESION 35 X 215 X 7,14	01



Artículo	Código	Descripción	QT
001	0501110810	SOPORTE CON PUNTA DESARME	01
002	0521066123	ARANDELA APOYO RESORTE	01
003	0571015521	PASADOR TRABA ASTA	01
004	0571017723	ARANDELA PLANA	01
005	0503012104	ANILLO TENSOR 501015 (PARA EJE)	01



Artículo	Código	Descripción	QT
01	0503011627	MACHO ENGANCHE RAP AGR 1/2 NPT	01
02	0503011882	TAPA PLASTICA P/ ENG RAP	01



Artículo	Código	Descripción	QT
01	0502010477	CUERPO SUPERIOR PRESILLA	03
02	0503011102	TORNILLO 7/16 UNC X 1.1/4	03
03	0503010180	ARANDELA PRESION 7/16"	03
04	0521066866	TUBO HIDRÁULICO	02
05	0501053834	ACOPLAMIENTO RAPIDO MACHO AGRICOLA CON	02
06	0511050429	JUEGO MANGUERA	01
06A	0501080558	MANGUERA	02
06B	0501080302	MANGUERA 3/8 TR-TR	01
06C	0501080348	MANGUERA TR-TC	01

ANOTACIONES

Lined area for notes, consisting of 20 horizontal lines within a rounded rectangular border.



email: civemasa@civemasa.com.br

www.civemasa.com.br

fono: +55 16.3382.8222

Fax: +55 16.3382.8355

MARCHESAN IMPLEMENTOS E MÁQUINAS AGRÍCOLAS "TATU" S.A.

Av. Marchesan, 1979 - Casilla de Correos, 131 - Cep 15994-900 - Matão - Sp - Brasil

CNPJ 52.311.289/0001-63 | Inst. Est.441.000.151.114

Publicaciones Técnicas: Desarrollo

MARINA PEREZ NIZA

Publicaciones Técnicas: Revisión

ALESSANDRA PATRICIA KAWAHARA CARRILI

Contactos Catálogo:

E-mail = jgaspari@marchesan.com.br

**PIEZAS ORIGINALES
CIVEMASA**