

CATÁLOGO DE PEÇAS

CULTIVADORES

CATP 02/03 L.

Código: 0501091690



Série: S-0207

Rev.: 00

Data Rev.: JUNHO/2016

PEÇAS ORIGINAIS
CIVEMASA

civemasa

PRODUTOS

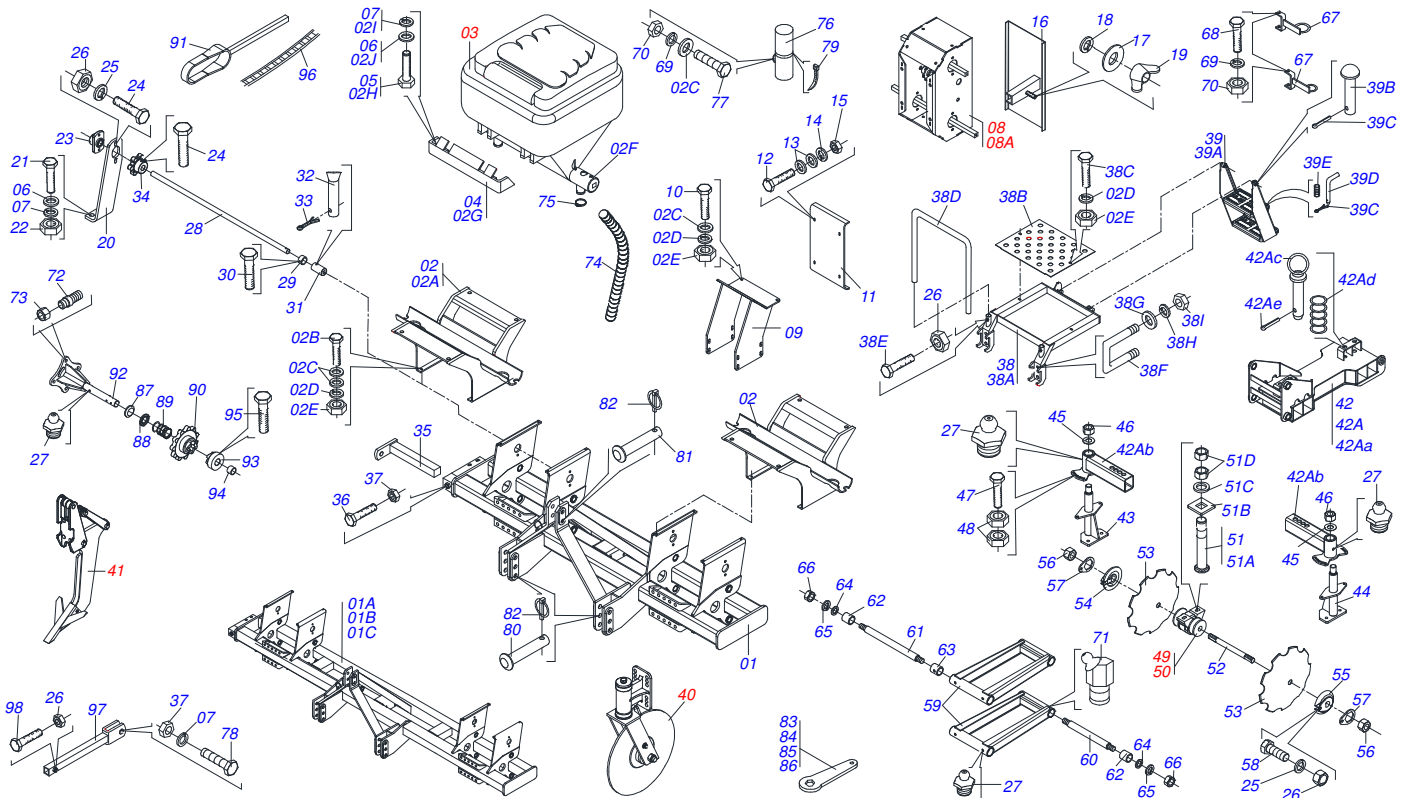
| Código | Descrição |
|-------------|---------------------------------------|
| 0120840139 | CATP 2H/MHL DC BSB 280B KS 61591319 |
| 0120840125 | CATP 2L 2H 16D KS BH 61591209 |
| 0120840128 | CATP 2L 2H 16D KS BHB 61591237 |
| 0120840152 | CATP 2L 2H 16D KS BHB PT 61591429 |
| 0120840117C | CATP 2L 2H DC 16D 61591127 EXP S-0207 |
| 0120840117 | CATP 2L 2H DC 16D 61591127 S-0207 |
| 0120840129 | CATP 2L 2H DC 16D KS 61591255 |
| 0120840126 | CATP 2L 2H DC 16D KS BH 61591219 |
| 0120840122 | CATP 2L 2H DC 16D KS PT S-0207 |
| 0120840122C | CATP 2L 2H DC 16D KS PT EXP S-0207 |
| 0120840123 | CATP 2L 2H DC 16D PT 61591172 |
| 0120840146 | CATP 2L 2H DC PT KS BH KCC 61591374 |
| 0120840154 | CATP 2L 2H/BA G16D RA S/DC/SILO/HID |
| 0120840120 | CATP 2L 2H/MHL DC 16E 280 61591145 |
| 0120840130 | CATP 2L 2H/MHL DC 16E 280B 61591246 |
| 0120840145 | CATP 3L 3H DC ADB 280L 24D 61591365 |
| 0120840148 | CATP 3L 3H DC ADB 280L 24D 61591392 |
| 0120840138 | CATP 3L 3H/MHL DC 24D 280B 61591300 |
| 0120840141 | CATP-AR 2L 2H DC 16 BH KS BH 125 |
| 0120840104 | CATP-AR 2L 2H DC 16 KS BHB 61591017 |
| 0120840132 | CATP-AR 2L 2H DC 16 KS JD7500/7505 |
| 0120840143 | CATP-AR 2L 2H DC 16 KS MF 61591347 |
| 0120840124 | CATP-AR 2L 2H DC 16 KS VTR 880A1280 |
| 0120840142 | CATP-AR 2L 2H DC 16 MF 275 61591338 |
| 0120840127 | CATP-AR 2L DC KS BHB VALMET78A148-4 |

ATENÇÃO: **IMPORTANTE**

A CIVEMASA RESERVA O DIREITO DE APERFEIÇOAR E/ OU ALTERAR AS CARACTERÍSTICAS TÉCNICAS DE SEUS PRODUTOS, SEM A OBRIGAÇÃO DE ASSIM PROCEDER COM OS JÁ COMERCIALIZADOS E SEM CONHECIMENTO PRÉVIO DA REVENDA OU DO CONSUMIDOR.

INDICE

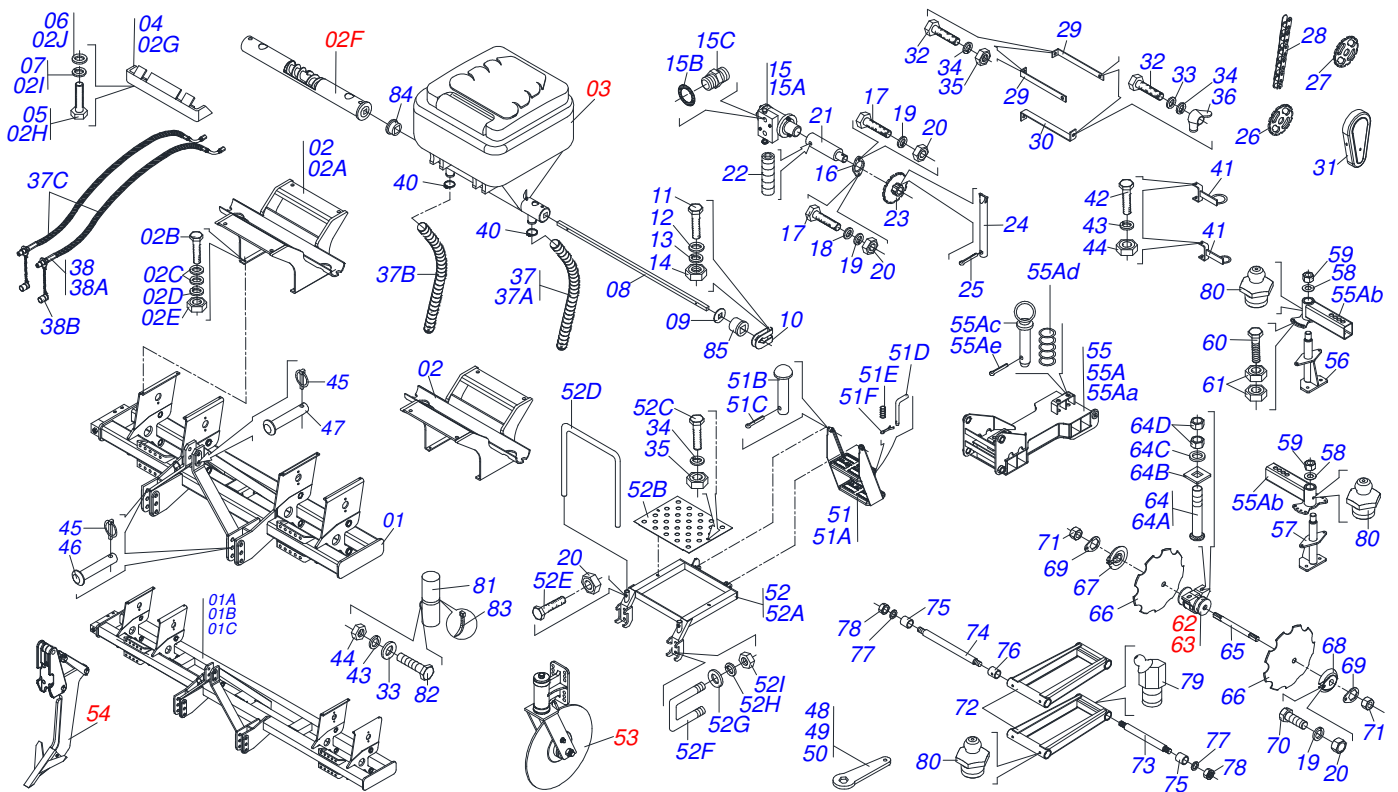
| | | | |
|------------|------------------------------|-------|---|
| 0909091683 | CATP 02/03 LINHAS T-MECANICO | | 1 |
| 0909091684 | CATP 02/03 L ESP. | | 2 |
| 0909092785 | VARIADOR DE VELOCIDADE | | 3 |
| 0909092786 | SILO ADUBO COMPLETO | | 4 |
| 0511044355 | DISCO CORTE 24" COMPL CTP | | 5 |
| 0501054884 | SIST HASTE COMPL SACM3 | | 6 |
| 0909090433 | MANCAL AGRICOLA DM OLEO | | 7 |
| 0501054945 | PLAINADOR TRAS COMPL SACM3 | | 8 |



| Item | Código | Descrição | 02-03 L |
|------|------------|-------------------------------------|---------|
| 01 | 0511067104 | CHASSI CTP 2L ESPAC 1300/1400/1500 | 01 00 |
| 01A | 0511067375 | CHASSI CATP 3L ESPAC 1400/1500 | 00 01 |
| 01B | 0511069539 | CHASSI CATP 30100 31594052 | 00 01 |
| 01C | 0511067363 | CHASSI CATP 3L 3H DC 280 ESP 1000 | 00 01 |
| 02 | 0511045972 | SUPT SILO COMPL SATP/CATP S-0207 | 02 03 |
| 02A | 0511068657 | SUPT SILO SACM-T S-0207 | 02 03 |
| 02B | 0503010849 | PARAF 3/8 UNC X 1.1/2 C S G.5 ZN | 04 08 |
| 02C | 0501010984 | ARRUELA LISA 10,50 X 27 X 3,00 ZN | 08 16 |
| 02D | 0503010025 | ARRUELA PRESSAO 3/8 ZN 1K01527 | 04 08 |
| 02E | 0503010026 | PORCA S. 3/8 UNC G.5 ZN | 04 08 |
| 02F | 0501057636 | CONJUNTO PEÇAS SILO CATP / SATP 2L | 01 02 |
| 02G | 0511068656 | TRAVA SILO SACM-T S-0207 | 02 04 |
| 02H | 0503010233 | PARAF 5/8 UNC X 2.1/2 C S G.5 ZN | 04 08 |
| 02I | 0503010027 | ARRUELA PRESSAO 5/8 ZN 1K01574 | 04 08 |
| 02J | 0501012140 | ARRUELA LISA 16,50 X 40 X 4,00 ZN | 04 08 |
| 03 | 0503061670 | CX ADB AMARELA C/TAMPA LARANJ S0207 | 02 03 |
| 04 | 0511068656 | TRAVA SILO SACM-T S-0207 | 02 03 |
| 05 | 0503010233 | PARAF 5/8 UNC X 2.1/2 C S G.5 ZN | 04 08 |
| 06 | 0501012140 | ARRUELA LISA 16,50 X 40 X 4,00 ZN | 08 16 |
| 07 | 0503010027 | ARRUELA PRESSAO 5/8 ZN 1K01574 | 07 14 |
| 08 | 0511045952 | VARIADOR VELOC COMPL SACM/SA-T 2L | 01 01 |
| 08A | 0501055624 | VARIADOR VELOC S/TAMPA CTP | 01 01 |
| 09 | 0511067107 | SUPT VARIADOR VELOC CTP-TR | 01 01 |
| 10 | 0503010237 | PARAF 3/8 UNC X 1 C S G.5 ZN | 04 04 |
| 11 | 0541019052 | TAMPA VARIADOR VELOC | 01 01 |
| 12 | 0503010282 | PARAF 1/4UNCX3/4 C S G.2 ZN 1K04011 | 04 04 |
| 13 | 0511017303 | ARRUELA LISA 7X15X1,50 ZN 1K01248 | 08 08 |
| 14 | 0503010143 | ARRUELA PRESSAO 1/4 ZN 1K01518 | 04 04 |
| 15 | 0503010144 | PORCA S. 1/4 UNC G.5 ZN | 04 04 |
| 16 | 0511066626 | TAMPA CX VARIADOR VELOC CTP3 | 01 01 |
| 17 | 0521013303 | ARRUELA FIX TAMPA CPD2/CAHF2 | 01 01 |

| Item | Código | Descrição | 02-03 L |
|------|------------|---|---------|
| 18 | 0503010179 | ARRUELA PRESSAO 5/16 ZN 1K01528 | 01 01 |
| 19 | 0503010499 | PORCA BORBOLETA 5/16 NC CORPO 1/2 LEVE | 01 01 |
| 20 | 0511068170 | SUPT MANCAL SACM-T MC | 01 01 |
| 21 | 0501010100 | PARAF 5/8 UNC X 2 C S G.5 ZN | 02 02 |
| 22 | 0503010013 | PORCA S. 5/8 UNC G.5 ZN | 02 02 |
| 23 | 0501110014 | MANCAL AGR EIXO MOTRIZ SA | 01 01 |
| 24 | 0501010077 | PARAF 1/2 UNC X 2 C S G.2 ZN | 04 04 |
| 25 | 0503010019 | ARRUELA PRESSAO 1/2 ZN 1K01556 | 10 10 |
| 26 | 0503010060 | PORCA S. 1/2 UNC G.5 ZN | 13 13 |
| 27 | 0503010002 | GRAXEIRA 1800 | 09 09 |
| 28 | 0541018896 | EIXO MOTRIZ SACM | 01 01 |
| 29 | 0501010783 | TRAVA EIXO MOTRIZ SA 2 | 01 01 |
| 30 | 0503013662 | PARAF 1/2 UNC X 1 S C S I 12.9 | 01 01 |
| 31 | 0511067108 | LUVA EIXO MOTOR CTP-TR | 01 01 |
| 32 | 0521010530 | EIXO JUNCAO 6,80 X 60 PST2 ZN | 01 01 |
| 33 | 0503010140 | CONTRAPINO 1/8 X 3/4 | 01 01 |
| 34 | 0502011311 | ENGR 6Z P 58,62 SA | 01 01 |
| 35 | 0511068171 | ORELHA ACIONADOR SACM-T MC | 01 01 |
| 36 | 0503010232 | PARAF 5/8 UNC X 1.3/4 C S G.5 ZN | 01 01 |
| 37 | 0503010013 | PORCA S. 5/8 UNC G.5 ZN | 02 01 |
| 38 | 0501057649 | PLATAFORMA COMPL SACM/SA-T S-0207 | 01 01 |
| 38A | 0511068710 | PLATAFORMA SACM/SA-T S-0207 | 01 02 |
| 38B | 0541018908 | CORPO PLATAFORMA 520 CTP | 01 02 |
| 38C | 0503011268 | PARAF 3/8 UNC X 2.1/2 C S G.5 ZN | 02 04 |
| 38D | 0551015666 | CORPO CORRIMAO SACM-T | 01 02 |
| 38E | 0503014007 | PARAF 1/2 UNC X 1.1/4 C S G.5 ZN | 02 04 |
| 38F | 0521010660 | PRENDEDOR 3/4 UNC X 150 X 130 CHF | 02 04 |
| 38G | 0501010322 | ARRUELA LISA 20,50 X 46 X 4,00 ZN | 04 08 |
| 38H | 0503010023 | ARRUELA PRESSAO 3/4 ZN 1K01584 | 04 08 |
| 38I | 0503010014 | PORCA S. 3/4 UNC (PESADA) G.5 ZN | 04 08 |
| 39 | 0501057647 | ESCADA COMPL SACM/SA-T | 01 02 |
| 39A | 0501069281 | ESCADA DIR PST2 S-0498 | 01 02 |
| 39B | 0521010542 | EIXO JUNCAO 14,29 X 54 C A PST2 ZN | 02 04 |
| 39C | 0503010257 | CONTRAPINO 1/8 X 1 SA 1G13310 | 03 06 |
| 39D | 0521011249 | EIXO TRAVA ESCADA PST2 S-0498 ZN | 01 02 |
| 39E | 0503030190 | MOLA COMPR 12,8 X 40 X 1,40 | 01 02 |
| 40 | 0511044355 | DISCO CORTE 24" COMPL CTP | 02 03 |
| 41 | 0501054884 | SIST HASTE COMPL SACM3 | 02 03 |
| 42 | 0511045874 | CONJ GRADE C/08DR SACM-T 2L | 02 03 |
| 42A | 0501055628 | CHASSI GRADE TANDEM C/REGD CTP | 01 02 |
| 43 | 0511063098 | SUPT SUP DISCOS REGULAVEIS SACM2 | 02 03 |
| 44 | 0511063099 | SUPT INF DISCOS REGULAVEIS SACM2 | 02 03 |
| 45 | 0521012120 | ARRUELA SUPT DISCOS REG SACM2 2L/3L | 04 08 |
| 46 | 0501010110 | PORCA 1.1/2 NC 6FPP SEXT 2.3/8 ZN GCRE 16DISCOS | 04 08 |
| 47 | 0503011195 | PARAF 7/16 UNC X 1.3/4 C S G.5 ZN | 08 16 |
| 48 | 0503010244 | PORCA S. 7/16 UNC G.5 ZN | 16 32 |
| 49 | 0501049008 | MANCAL AGR DM OL 182 X 1.1/4 IMP. | 02 03 |
| 50 | 0501049009 | MANCAL AGR DM OL 182 1.1/4 ST SACM2 | 02 03 |
| 51 | 0501048963 | CONJ PCS IMPL 5/8 UNC X 2.1/2 SACM2 | 08 16 |
| 52 | 0521012160 | EIXO 1.1/4 UNC X 290 3 SACM2 2L | 04 08 |
| 53 | 0602025011 | DR18X4,5 C45AFPAFR1.5/16 9REC TATU | 08 16 |
| 54 | 0502010834 | TRAVA EIXO INT 1.1/4 | 04 08 |
| 55 | 0502010835 | TRAVA EIXO 1.1/4 EXT GN 24 | 04 08 |
| 56 | 0501010087 | PORCA 1.1/4 UNC SEXT 2 ZN | 08 16 |
| 57 | 0501010455 | TRAVA PORCA GN/GNL | 08 16 |
| 58 | 0501010161 | PARAF 1/2 UNC X 1.1/4 C S G.2 ZN | 08 16 |
| 59 | 0511064991 | BRACO OSC 580 SACM3 | 02 04 |
| 60 | 0521012121 | EIX MENOR ART BRAC SACM2 2/3L ZN | 02 04 |
| 61 | 0541010320 | EIXO MAIOR ART BRACO OSC 596 SACM3 | 02 04 |

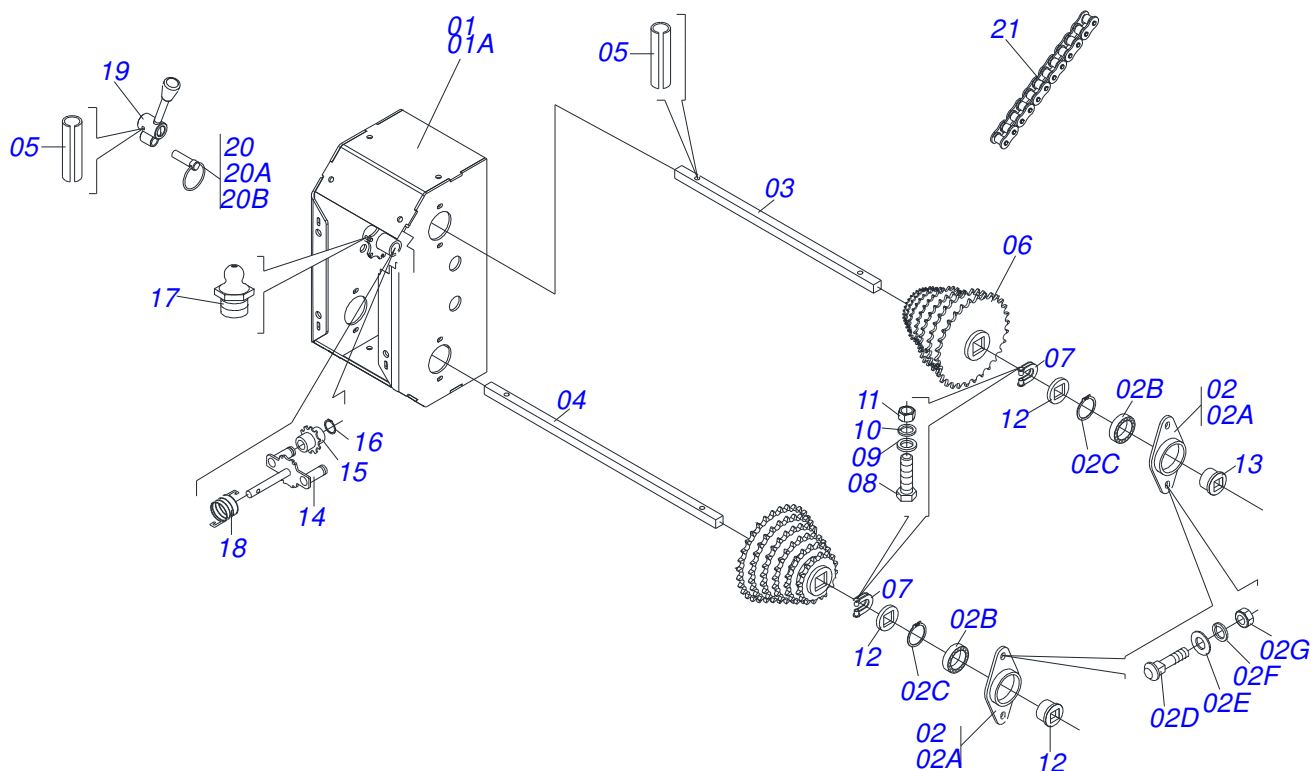
| Item | Código | Descrição | 02-03 L |
|------|------------|---|---------|
| 62 | 0521012122 | LUVA DESG BRACOS OSC SACM2 2L/3L | 08 16 |
| 63 | 0541010319 | LUVA 32,30 X 63,50 X 59 SACM3 | 04 08 |
| 64 | 0521012087 | ARRUELA LISA 27 X 50 X 9,50 ZN | 08 16 |
| 65 | 0503010012 | ARRUELA PRESSAO 1 ZN 1K01602 | 08 16 |
| 66 | 0503010340 | PORCA S. 1 UNS 14 FPP (PESADA) G.8 ZN | 08 16 |
| 67 | 0511067339 | SUPORTE MANGUEIRA SACM S-0905 | 02 02 |
| 68 | 0503013096 | PARAF 5/16 UNC X 4 C S G.5 ZN | 02 02 |
| 69 | 0503010179 | ARRUELA PRESSAO 5/16 ZN 1K01528 | 03 06 |
| 70 | 0503010337 | PORCA S. 5/16 UNC G.5 ZN | 03 06 |
| 71 | 0503010003 | GRAXEIRA 1845 3/8 | 04 08 |
| 72 | 0501010762 | PRISION R3/4 UNC X R11/16 UN X 52,5 | 04 08 |
| 73 | 0501016992 | PORCA CONICA 3/4 NC SAC ZN | 04 08 |
| 74 | 0551013640 | MANG 2.1/2 X 1100 | 04 08 |
| 75 | 0503011266 | ABRAÇADEIRA 2.1/4 A 3 57-76 LARG. 9MM | 04 08 |
| 76 | 0503060100 | PORTA MANUAL INSTRUCOES | 01 01 |
| 77 | 0503010371 | PARAF 5/16 UNC X 1 C S G.5 ZN | 01 01 |
| 78 | 0503010899 | PARAF 5/8 UNC X 2.1/4 C S G.5 ZN | 01 01 |
| 79 | 0503010267 | ABRAC NYLON 3,60 X 1,3 X 155 MM | 01 01 |
| 80 | 0521012124 | EIXO JUNCAO 27,80 X 140 ZN 1G99574 | 02 02 |
| 81 | 0521012533 | EIXO JUNCAO 25 X 140 FURO 125 ZN GA 10A20 | 01 01 |
| 82 | 0503030085 | PINO TRAVA 5,7 X 40 | 03 03 |
| 83 | 0521012126 | CHAVE CABO CH SEX 32,50 SACM2 2L DC | 01 01 |
| 84 | 0531014773 | CHAVE CABO CHATO SEXT 57,50 SACM2 | 01 01 |
| 85 | 0521012199 | CHAVE CABO CHATO 42 SACM2 2L | 01 01 |
| 86 | 0521012200 | CHAVE CABO CHATO 51,50 SACM2 2L | 01 01 |
| 87 | 0511016819 | ARRUELA CON SACM | 04 04 |
| 88 | 0501010765 | GUIA MOLA SA | 01 01 |
| 89 | 0503030086 | MOLA COMPR 65 X 100 X 5 | 01 01 |
| 90 | 0502011321 | ENGR 11Z C/ARRAST DIR SA | 01 01 |
| 91 | 0511068861 | BRACO ENGATE/DESENGA SACM-T 1G18668 | 01 01 |
| 92 | 0501061186 | SUPT MOTOR MF 290 | 01 01 |
| 93 | 0502011379 | ARRAST DIR SA | 01 01 |
| 94 | 0501014453 | BUCHA TRAVA SA | 01 01 |
| 95 | 0503010734 | PARAF 1/2 UNC X 2.1/2 C S G.2 ZN | 03 03 |
| 96 | 0503010253 | CORR 57-P X 73 ELOS | 01 01 |
| 97 | 0511068860 | VARAO ACIONADOR SACM-T | 01 01 |
| 98 | 0501010161 | PARAF 1/2 UNC X 1.1/4 C S G.2 ZN | 01 01 |



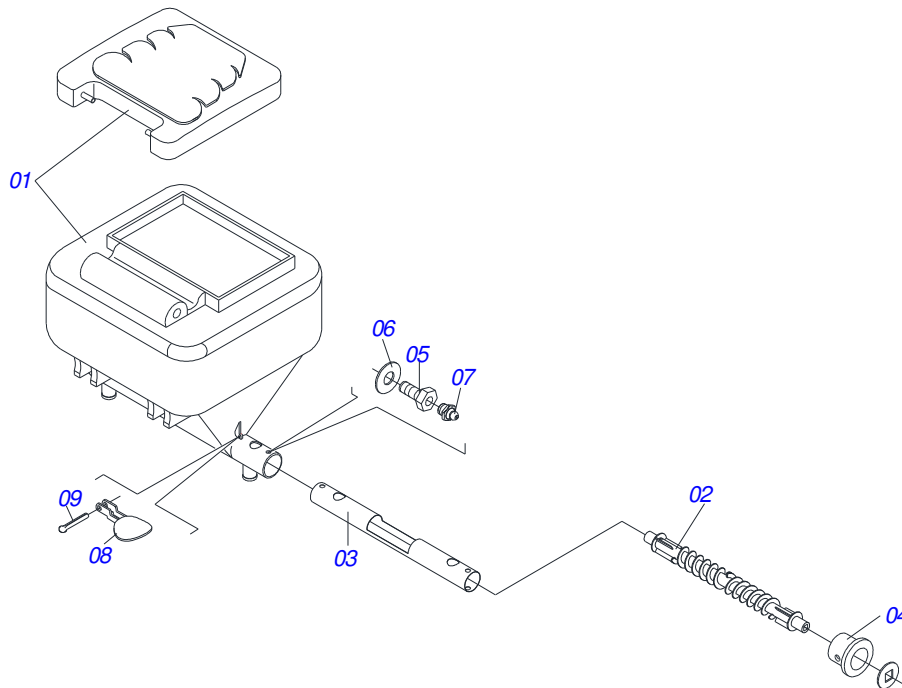
| Item | Código | Descrição | 02-03 L |
|------|------------|--|---------|
| 01 | 0511067104 | CHASSI CTP 2L ESPAC 1300/1400/1500 | 01 00 |
| 01A | 0511067375 | CHASSI CATP 3L ESPAC 1400/1500 | 00 01 |
| 01B | 0511069539 | CHASSI CATP 30100 31594052 | 00 01 |
| 01C | 0511067363 | CHASSI CATP 3L 3H DC 280 ESP 1000 | 00 01 |
| 02 | 0511045972 | SUPT SILO COMPL SATP/CATP S-0207 | 02 03 |
| 02A | 0511068657 | SUPT SILO SACM-T S-0207 | 01 02 |
| 02B | 0503010849 | PARAF 3/8 UNC X 1.1/2 C S G.5 ZN | 04 08 |
| 02C | 0501010984 | ARRUELA LISA 10,50 X 27 X 3,00 ZN | 08 16 |
| 02D | 0503010025 | ARRUELA PRESSAO 3/8 ZN 1K01527 | 04 08 |
| 02E | 0503010026 | PORCA S. 3/8 UNC G.5 ZN | 04 08 |
| 02F | 0501057636 | CONJUNTO PEÇAS SILO CATP / SATP 2L | 01 02 |
| 02G | 0511068656 | TRAVA SILO SACM-T S-0207 | 02 04 |
| 02H | 0503010233 | PARAF 5/8 UNC X 2.1/2 C S G.5 ZN | 04 08 |
| 02I | 0503010027 | ARRUELA PRESSAO 5/8 ZN 1K01574 | 04 08 |
| 02J | 0501012140 | ARRUELA LISA 16,50 X 40 X 4,00 ZN | 04 08 |
| 03 | 0503061670 | CX ADB AMARELA C/TAMPA LARANJ S0207 | 02 04 |
| 04 | 0511068656 | TRAVA SILO SACM-T S-0207 | 02 04 |
| 05 | 0503010233 | PARAF 5/8 UNC X 2.1/2 C S G.5 ZN | 04 08 |
| 06 | 0501012140 | ARRUELA LISA 16,50 X 40 X 4,00 ZN | 04 08 |
| 07 | 0503010027 | ARRUELA PRESSAO 5/8 ZN 1K01574 | 04 08 |
| 08 | 0501010780 | EIXO Q 3/4 X 840 SAC/M | 01 02 |
| 09 | 0521018630 | ARRUELA LISA Q19,5 X35 X3,0 ULTR ZN | 02 04 |
| 10 | 0521010691 | PRENDEDOR EIXO Q3/4 SDA2 | 02 04 |
| 11 | 0503010373 | PARAF 1/4 UNC X 2 C S G.2 ZN | 02 04 |
| 12 | 0511017303 | ARRUELA LISA 7X15X1,50 ZN 1K01248 | 02 04 |
| 13 | 0503010143 | ARRUELA PRESSAO 1/4 ZN 1K01518 | 02 04 |
| 14 | 0503010144 | PORCA S. 1/4 UNC G.5 ZN | 02 04 |
| 15 | 0501053421 | MOTOR HIDRAULICO COM VALVULA COMPLETO | 01 01 |
| 15A | 0503012829 | MOTOR HIDR ORB EIXO 1" CHAV C/VALV PN 151X0604 SCH | 01 01 |
| 15B | 0503010045 | ANEL O RING 2-116 N 3006-9B 1G05420 | 02 02 |
| 15C | 0501010590 | NIPLE R 7/8 NF SEXT 1 X 48 1G21300 | 02 02 |

| Item | Código | Descrição | 02-03 L |
|------|------------|---|---------|
| 16 | 0541019115 | FLANGE MOTOR HIDR SACM | 01 01 |
| 17 | 0503011172 | PARAF 1/2 UNC X 2.1/2 C S G.5 ZN | 02 02 |
| 18 | 0511017302 | ARRUELA LISA 13,50 X 32,50 X 3,0 ZN | 01 01 |
| 19 | 0503010019 | ARRUELA PRESSAO 1/2 ZN 1K01556 | 10 10 |
| 20 | 0503010060 | PORCA S. 1/2 UNC G.5 ZN | 12 12 |
| 21 | 0511067266 | EIXO MOTOR HIDR SACM | 01 01 |
| 22 | 0503011136 | PARAF 1/2 UNC X 1/2 S C S I 12.9 | 01 01 |
| 23 | 0502010411 | RODA DENT 10Z P 1.1/4 X F 35,20 | 01 01 |
| 24 | 0521010530 | EIXO JUNCAO 6,80 X 60 PST2 ZN | 01 01 |
| 25 | 0503010140 | CONTRAPINO 1/8 X 3/4 | 01 01 |
| 26 | 0502011318 | ENGR 10Z P 31,75 FQ 3/4 SDA | 01 01 |
| 27 | 0502011349 | ENGR 18Z P 31,75 FQ 3/4 SDA | 01 01 |
| 28 | 0503014266 | CORR 2050 X 31 ELOS + EM + REDUCAO | 01 01 |
| 29 | 0551015602 | SUPT SUP CAPA CORR SACM-T S-0207 | 02 02 |
| 30 | 0551015603 | SUPT INF CAPA CORR SACM-T S-0207 | 01 01 |
| 31 | 0503032927 | CAPA CORRENTE PRETA CATP/SATP | 01 01 |
| 32 | 0503011087 | PARAF 3/8 UNC X 1 C S G.2 ZN | 05 05 |
| 33 | 0501010984 | ARRUELA LISA 10,50 X 27 X 3,00 ZN | 04 04 |
| 34 | 0503010025 | ARRUELA PRESSAO 3/8 ZN 1K01527 | 07 07 |
| 35 | 0503010026 | PORCA S. 3/8 UNC G.5 ZN | 04 04 |
| 36 | 0503010209 | PORCA BORBOLETA 3/8 NC SA | 03 03 |
| 37 | 0501057902 | JOGO MANG CATP 2L 2H/MHL | 01 01 |
| 37A | 0551013640 | MANG 2.1/2 X 1100 | 04 04 |
| 37B | 0551013641 | MANG 2.1/2 X 1430 | 04 04 |
| 37C | 0501080630 | MANG 1/2 X 2000 TC-TM | 02 02 |
| 38 | 0501053834 | MACHO ENG RAP AGR 1/2 NPT C/TAMPA | 02 02 |
| 38A | 0503011627 | MACHO ENG RAP AGR 1/2 NPT | 01 01 |
| 38B | 0503011882 | TAMPA PLASTICA P/ ENG RAP MACHO | 01 01 |
| 40 | 0503011266 | ABRAÇADEIRA 2.1/4 A 3 57-76 LARG. 9MM | 04 04 |
| 41 | 0511067339 | SUPORTE MANGUEIRA SACM S-0905 | 04 04 |
| 42 | 0503013096 | PARAF 5/16 UNC X 4 C S G.5 ZN | 04 04 |
| 43 | 0503010179 | ARRUELA PRESSAO 5/16 ZN 1K01528 | 05 05 |
| 44 | 0503010337 | PORCA S. 5/16 UNC G.5 ZN | 05 05 |
| 45 | 0503030085 | PINO TRAVA 5,7 X 40 | 03 03 |
| 46 | 0521012124 | EIXO JUNCAO 27,80 X 140 ZN 1G99574 | 02 02 |
| 47 | 0521012533 | EIXO JUNCAO 25 X 140 FURO 125 ZN GA 10A20 | 01 01 |
| 48 | 0531014773 | CHAVE CABO CHATO SEXT 57,50 SACM2 | 01 01 |
| 49 | 0521012199 | CHAVE CABO CHATO 42 SACM2 2L | 01 01 |
| 50 | 0521012200 | CHAVE CABO CHATO 51,50 SACM2 2L | 01 01 |
| 51 | 0501057647 | ESCADA COMPL SACM/SA-T | 01 01 |
| 51A | 0501069281 | ESCADA DIR PST2 S-0498 | 01 01 |
| 51B | 0521010542 | EIXO JUNCAO 14,29 X 54 C A PST2 ZN | 02 02 |
| 51C | 0503010257 | CONTRAPINO 1/8 X 1 SA 1G13310 | 02 02 |
| 51D | 0521011249 | EIXO TRAVA ESCADA PST2 S-0498 ZN | 01 01 |
| 51E | 0503030190 | MOLA COMPR 12,8 X 40 X 1,40 | 01 01 |
| 51F | 0503030190 | MOLA COMPR 12,8 X 40 X 1,40 | 01 01 |
| 52 | 0501057649 | PLATAFORMA COMPL SACM/SA-T S-0207 | 01 01 |
| 52A | 0511068710 | PLATAFORMA SACM/SA-T S-0207 | 01 01 |
| 52B | 0541018908 | CORPO PLATAFORMA 520 CTP | 01 01 |
| 52C | 0503011268 | PARAF 3/8 UNC X 2.1/2 C S G.5 ZN | 02 02 |
| 52D | 0551015666 | CORPO CORRIMAO SACM-T | 01 01 |
| 52E | 0503014007 | PARAF 1/2 UNC X 1.1/4 C S G.5 ZN | 02 02 |
| 52F | 0521010660 | PRENDEDOR 3/4 UNC X 150 X 130 CHF | 02 02 |
| 52G | 0501010322 | ARRUELA LISA 20,50 X 46 X 4,00 ZN | 04 04 |
| 52H | 0503010023 | ARRUELA PRESSAO 3/4 ZN 1K01584 | 04 04 |
| 52I | 0503010014 | PORCA S. 3/4 UNC (PESADA) G.5 ZN | 04 04 |
| 53 | 0511044355 | DISCO CORTE 24" COMPL CTP | 02 02 |
| 54 | 0501054884 | SIST HASTE COMPL SACM3 | 02 02 |
| 55 | 0511045874 | CONJ GRADE C/08DR SACM-T 2L | 02 02 |

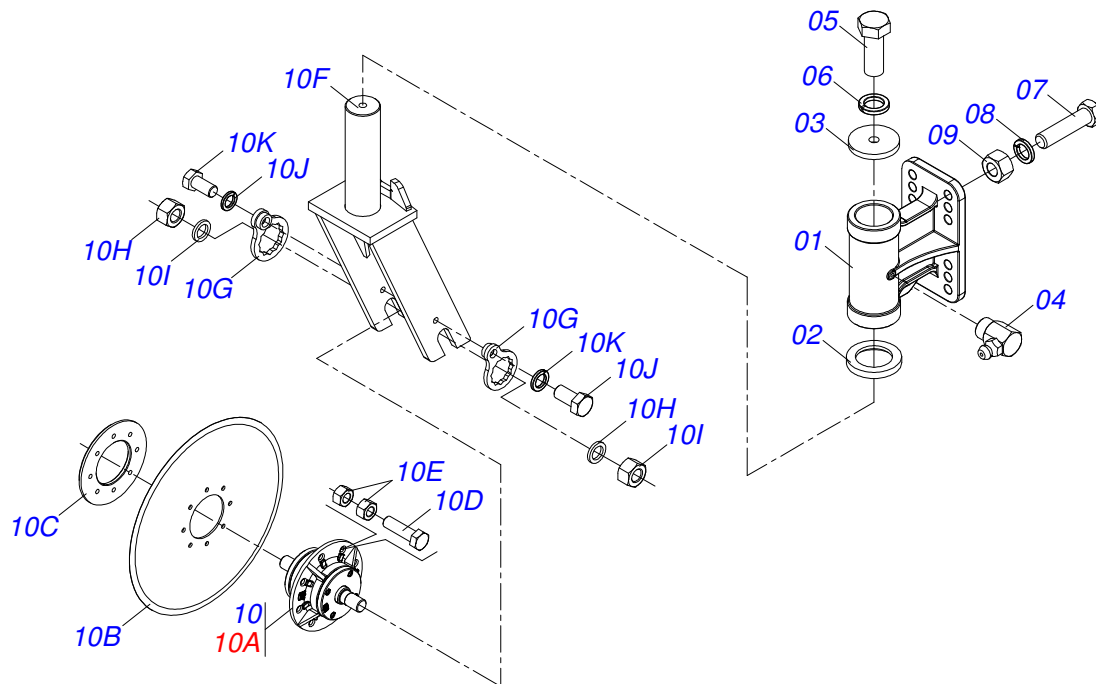
| Item | Código | Descrição | 02-03 L |
|------|------------|---|---------|
| 55A | 0501055628 | CHASSI GRADE TANDEM C/REGD CTP | 01 01 |
| 55Aa | 0511067115 | GRADE OSCILANTE CTP | 01 01 |
| 55Ab | 0501069469 | BRACO REG DISCOS REG SACM2 2L | 04 04 |
| 55Ac | 0501069472 | EIXO TRAVA BRACO REG SACM2 2L | 04 04 |
| 55Ad | 0503030978 | MOLA COMPR 32,3 X 100 X 2,4 | 04 04 |
| 55Ae | 0503010038 | CONTRAPINO 3/16 X 2 SA | 04 04 |
| 56 | 0511063098 | SUPT SUP DISCOS REGULAVEIS SACM2 | 02 02 |
| 57 | 0511063099 | SUPT INF DISCOS REGULAVEIS SACM2 | 02 02 |
| 58 | 0521012120 | ARRUELA SUPT DISCOS REG SACM2 2L/3L | 04 04 |
| 59 | 0501010110 | PORCA 1.1/2 NC 6FPP SEXT 2.3/8 ZN GCRE 16DISCOS | 04 04 |
| 60 | 0503011195 | PARAF 7/16 UNC X 1.3/4 C S G.5 ZN | 08 08 |
| 61 | 0503010244 | PORCA S. 7/16 UNC G.5 ZN | 16 16 |
| 62 | 0501049008 | MANCAL AGR DM OL 182 X 1.1/4 IMP. | 02 02 |
| 63 | 0501049009 | MANCAL AGR DM OL 182 1.1/4 ST SACM2 | 02 02 |
| 64 | 0501048963 | CONJ PCS IMPL 5/8 UNC X 2.1/2 SACM2 | 08 08 |
| 64A | 0501014177 | PARAF 5/8 UNC X 2.1/2 CAPQ G.5 ZN | 08 08 |
| 64B | 0501010947 | TRAVA PARAF 5/8 GN/GNM | 08 08 |
| 64C | 0501012140 | ARRUELA LISA 16,50 X 40 X 4,00 ZN | 08 08 |
| 64D | 0503010013 | PORCA S. 5/8 UNC G.5 ZN | 16 16 |
| 65 | 0521012160 | EIXO 1.1/4 UNC X 290 3 SACM2 2L | 04 04 |
| 66 | 0602025011 | DR18X4,5 C45AFPAFR1.5/16 9REC TATU | 08 08 |
| 67 | 0502010834 | TRAVA EIXO INT 1.1/4 | 04 04 |
| 68 | 0502010835 | TRAVA EIXO 1.1/4 EXT GN 24 | 04 04 |
| 69 | 0501010455 | TRAVA PORCA GN/GNL | 08 08 |
| 70 | 0501010161 | PARAF 1/2 UNC X 1.1/4 C S G.2 ZN | 08 08 |
| 71 | 0501010087 | PORCA 1.1/4 UNC SEXT 2 ZN | 16 16 |
| 72 | 0511064991 | BRACO OSC 580 SACM3 | 02 02 |
| 73 | 0521012121 | EIX MENOR ART BRAC SACM2 2/3L ZN | 02 02 |
| 74 | 0541010320 | EIXO MAIOR ART BRACO OSC 596 SACM3 | 02 02 |
| 75 | 0521012122 | LUVA DESG BRACOS OSC SACM2 2L/3L | 08 08 |
| 76 | 0541010319 | LUVA 32,30 X 63,50 X 59 SACM3 | 04 04 |
| 77 | 0521012087 | ARRUELA LISA 27 X 50 X 9,50 ZN | 08 08 |
| 78 | 0503010063 | PORCA S. AUTOTRAV C/NYLON 1 UNS ALTA G.5 ZN | 08 08 |
| 79 | 0503010003 | GRAXEIRA 1845 3/8 | 04 04 |
| 80 | 0503010002 | GRAXEIRA 1800 | 08 08 |
| 81 | 0503060100 | PORTA MANUAL INSTRUCOES | 01 01 |
| 82 | 0503010371 | PARAF 5/16 UNC X 1 C S G.5 ZN | 01 01 |
| 83 | 0503010267 | ABRAC NYLON 3,60 X 1,3 X 155 MM | 01 01 |
| 84 | 0503031527 | MANCAL AGR FQ 19,40/19,60 X 13,50 | 02 02 |
| 85 | 0503030275 | MANCAL AGR F Q 19,40/19,60 X 37 | 01 01 |



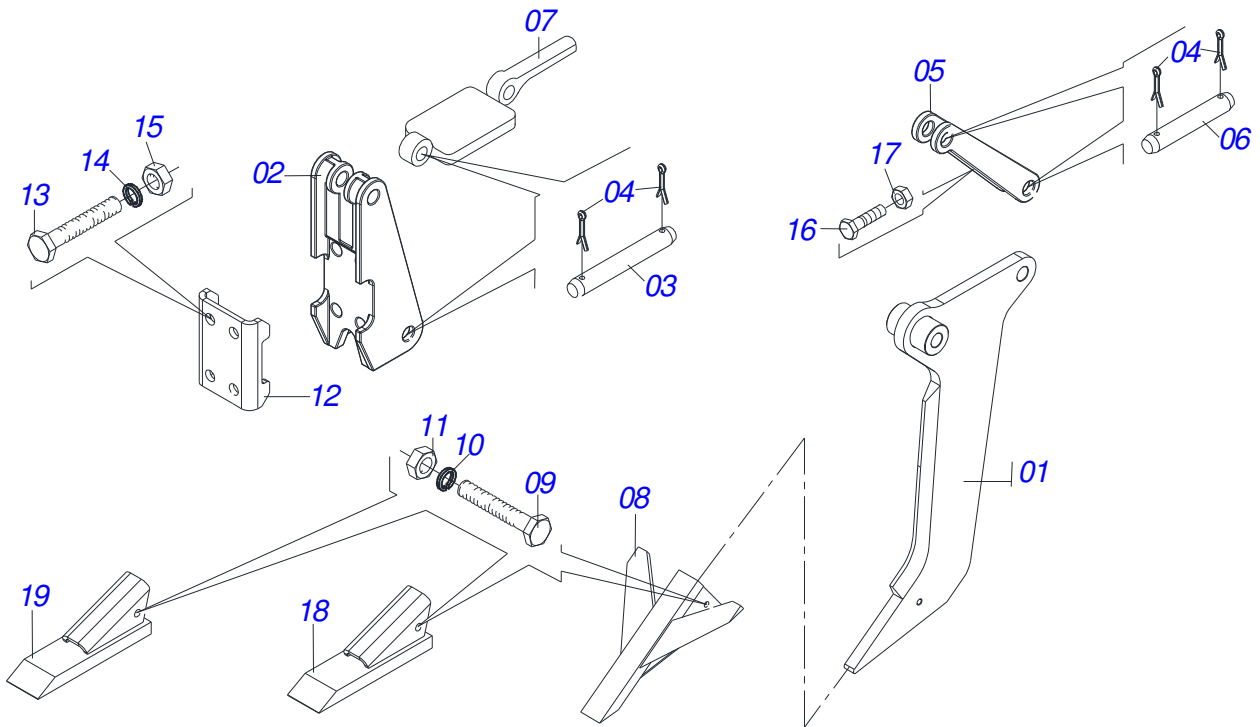
| Item | Código | Descrição | QT |
|------|------------|-------------------------------------|----|
| 01 | 0501055624 | VARIADOR VELOC S/TAMPA CTP | 01 |
| 01A | 0511066625 | CX VARIADOR VELOC CTP3 | 01 |
| 02 | 0501053361 | MANCAL DUPLO VARIADOR VELOC CPD2 | 04 |
| 02A | 0502011987 | CX MANCAL DUPLO CPD2 | 01 |
| 02B | 0503011410 | ROL 6005 2RS1 | 02 |
| 02C | 0503011105 | ANEL RET P/FURO 502047 | 01 |
| 02D | 0503011953 | PARAF 5/16 UNC X 1 CAPQ G.2 ZN | 02 |
| 02E | 0501010694 | ARRUELA LISA 8,50 X 18 X 1,50 ZN | 02 |
| 02F | 0503010179 | ARRUELA PRESSAO 5/16 ZN 1K01528 | 02 |
| 02G | 0503010337 | PORCA S. 5/16 UNC G.5 ZN | 02 |
| 03 | 0521013283 | EIXO TRANSM VARIADOR VELOC CPD2 | 01 |
| 04 | 0551015668 | EIXO Q 3/4 X 770 SACM-T S-0207 | 01 |
| 05 | 0503010292 | PINO ELAST 701164 6 X 40 | 05 |
| 06 | 0501069700 | CONJ ENGR ADB PST ACT | 02 |
| 07 | 0521010691 | PRENDEDOR EIXO Q3/4 SDA2 | 04 |
| 08 | 0503010373 | PARAF 1/4 UNC X 2 C S G.2 ZN | 04 |
| 09 | 0511017303 | ARRUELA LISA 7X15X1,50 ZN 1K01248 | 04 |
| 10 | 0503010143 | ARRUELA PRESSAO 1/4 ZN 1K01518 | 04 |
| 11 | 0503010144 | PORCA S. 1/4 UNC G.5 ZN | 04 |
| 12 | 0521018630 | ARRUELA LISA Q19,5 X35 X3,0 ULTR ZN | 04 |
| 13 | 0503031527 | MANCAL AGR FQ 19,40/19,60 X 13,50 | 04 |
| 14 | 0511060393 | ESTIC CORR MENOR ULTRA | 01 |
| 15 | 0503031805 | ENGR 11Z P1/2 ULTRA | 02 |
| 16 | 0503010302 | ANEL RET P/EIXO 501019 | 02 |
| 17 | 0503010002 | GRAXEIRA 1800 | 01 |
| 18 | 0503031367 | MOLA TORC ESQ RECAMBIO PST2 TR | 01 |
| 19 | 0502011758 | ALAVANCA ESTIC TRA PST3/ULTRA | 01 |
| 20 | 0501048790 | EIXO COMPLETO COM ARGOLA | 01 |
| 20A | 0521012476 | EIXO ALAV CAMBIO PST2 TR ZN | 01 |
| 20B | 0503031369 | ARGOLA 40 X 2,5 PST2 TR | 01 |
| 21 | 0503012143 | CORR 40-1 X 78 ELOS+RED | 01 |



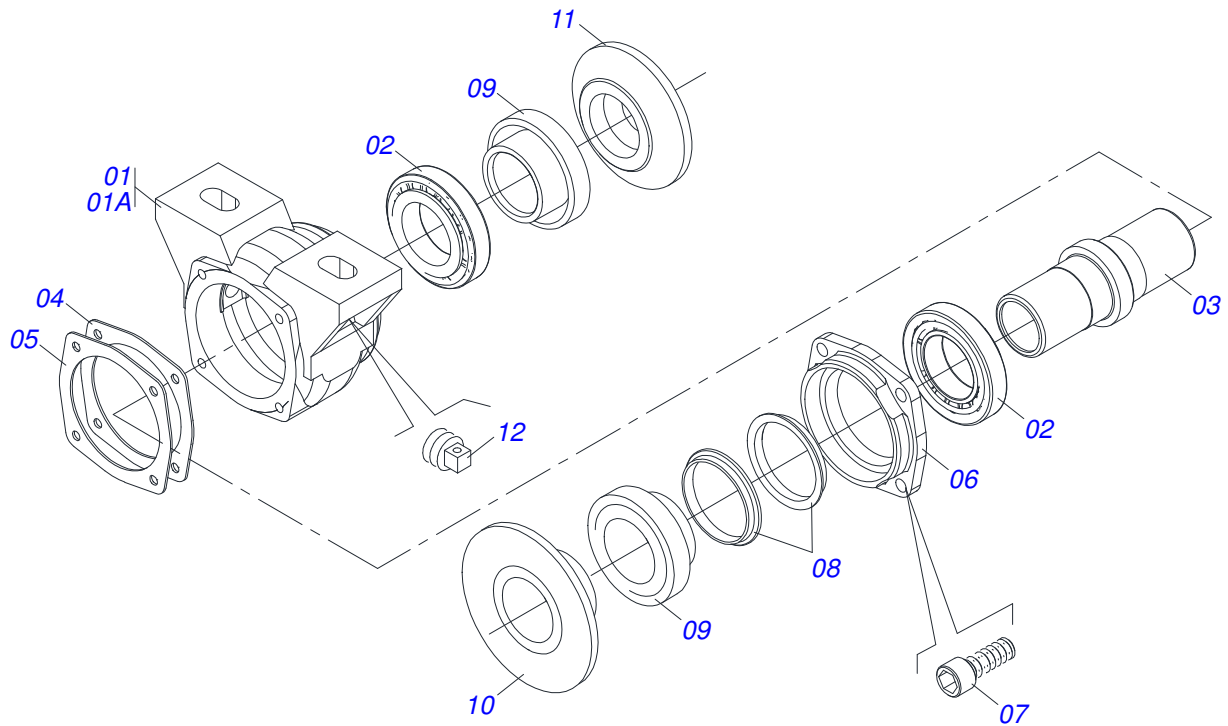
| Item | Código | Descrição | QT |
|------|------------|-------------------------------------|----|
| 00 | 0501057624 | SILO ADB COMPL SACM/SA-T 2L S-0207 | 01 |
| 01 | 0503061670 | CX ADB AMARELA C/TAMPA LARANJ S0207 | 01 |
| 02 | 0511068620 | CONDUTOR ADB SACM-T 1G138561 | 01 |
| 03 | 0551015492 | TUBO REVEST SACM-T | 01 |
| 04 | 0551015225 | MANCAL CONDUTOR ADB SACM-T | 02 |
| 05 | 0541014215 | PARAF MANCAL CACQ 29004 4951724 ZN | 04 |
| 06 | 0511017302 | ARRUELA LISA 13,50 X 32,50 X 3,0 ZN | 04 |
| 07 | 0503010691 | GRAXEIRA 1/4 NF | 04 |
| 08 | 0551013391 | TAMPA BOCAL INOX SACM | 02 |
| 09 | 0503010362 | CONTRAPINO 1/8 X 1.1/4 SA | 02 |



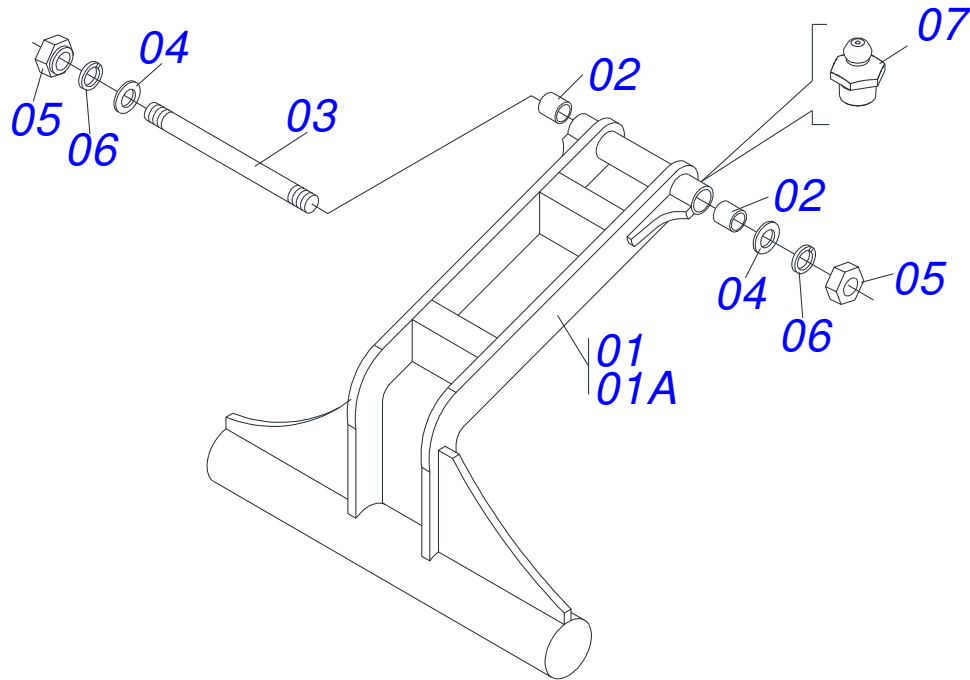
| Item | Código | Descrição | QT |
|------|------------|--|----|
| 01 | 0502012370 | SUPORE DISCO CORTE CTP 2L | 01 |
| 02 | 0541018869 | ARRUELA LISA 74,10/74,20 X 110 X 15 | 01 |
| 03 | 0541018868 | ARRUELA LISA 20,64 X 102 X 12,50 | 01 |
| 04 | 0503010004 | GRAXEIRA 1890 3/8 (1/8 BSP) | 01 |
| 05 | 0501010098 | PARAF 3/4 UNC X 2 C S G.5 ZN | 01 |
| 06 | 0503010023 | ARRUELA PRESSAO 3/4 ZN 1K01584 | 01 |
| 07 | 0501010500 | PARAF 3/4 UNC X 3 C S G.5 ZN | 04 |
| 08 | 0503010023 | ARRUELA PRESSAO 3/4 ZN 1K01584 | 04 |
| 09 | 0503010014 | PORCA S. 3/4 UNC (PESADA) G.5 ZN | 04 |
| 10 | 0501056943 | DISCO CORTE 24" SEMI MONT SA/SACM | 01 |
| 10A | 0501057526 | CAIXA DISCO CORTE SEMI MONTADO SA/SACM | 01 |
| 10B | 0603030044 | DPL24X6 AFDFR135+8FR D470 TATU | 01 |
| 10C | 0521011824 | FLANGE ENC DISCO CORTE SACM2 2L DC | 01 |
| 10D | 0503011172 | PARAF 1/2 UNC X 2.1/2 C S G.5 ZN | 08 |
| 10E | 0503010060 | PORCA S. 1/2 UNC G.5 ZN | 16 |
| 10F | 0511067105 | GARFO DISCO CORTE CTP | 01 |
| 10G | 0501069637 | TRAVA PORCA EIXO DC SACM2 2L/3L DC | 02 |
| 10H | 0521012664 | ARRUELA LISA 32X48X6,3 SACM2L/3L DC | 02 |
| 10I | 0501010087 | PORCA 1.1/4 UNC SEXT 2 ZN | 02 |
| 10J | 0503010962 | PARAF 5/8 UNC X 1.1/4 C S G.5 ZN | 02 |
| 10K | 0503010027 | ARRUELA PRESSAO 5/8 ZN 1K01574 | 02 |



| Item | Código | Descrição | QT |
|------|------------|--|----|
| 01 | 0511064994 | BRACO SULC SACM3 | 01 |
| 02 | 0502011165 | FIXD TRAS AST/MATIC | 01 |
| 03 | 0511015688 | EIX JUNCAO 28,50X180 AST/MATIC 5 ZN | 02 |
| 04 | 0503010571 | CONTRAPINO 1/4 X 1.1/2 | 08 |
| 05 | 0502011164 | ENCOSTO MOLA AARP | 01 |
| 06 | 0511015689 | EIXO JUNCAO 28,50 X 90 AST/MATIC ZN | 02 |
| 07 | 0521011631 | DESARME SISTEMA HASTE MOLA PLANA AST/MATIC | 01 |
| 08 | 0511067838 | PONTA SUBSOLADORA ALADA UNIVERSAL | 01 |
| 09 | 0503011236 | PARAF 3/8 UNC X 2 C S G.7 ZN | 01 |
| 10 | 0503011443 | ARRUELA PRESSAO 3/8 SA | 01 |
| 11 | 0503010026 | PORCA S. 3/8 UNC G.5 ZN | 01 |
| 12 | 0502011166 | FIXD DIANT AST/MATIC | 01 |
| 13 | 0511019527 | PARAF 1 UNF X 8 C S G.7 ZN | 04 |
| 14 | 0503011438 | ARRUELA PRESSAO 1 SA | 04 |
| 15 | 0503010340 | PORCA S. 1 UNS 14 FPP (PESADA) G.8 ZN | 04 |
| 16 | 0503011195 | PARAF 7/16 UNC X 1.3/4 C S G.5 ZN | 01 |
| 17 | 0503010244 | PORCA S. 7/16 UNC G.5 ZN | 01 |
| 18 | 0511067842 | PONTA SULCADORA UNIVERSAL 1G139156 | 02 |
| 19 | 0511067841 | PONTA SUBSOLADORA UNIVERSAL 1G139155 | 02 |



| Item | Código | Descrição | QT |
|------|------------|-------------------------------------|----|
| 00 | 0501049008 | MANCAL AGR DM OL 182 X 1.1/4 IMP. | 01 |
| 00A | 0501049009 | MANCAL AGR DM OL 182 1.1/4 ST SACM2 | 01 |
| 01 | 0502011765 | CAIXA MANCAL AGR DM OL SACM2 | 01 |
| 01A | 0502011766 | CX DM ST SACM2 | 01 |
| 02 | 0503010111 | ROL 30210 | 02 |
| 03 | 0502040218 | EIXO GN | 01 |
| 04 | 0503030013 | JUNTA VED 112 X 90,5 X 0,3 | 02 |
| 05 | 0503030684 | JUNTA VED 112 X 90,5 X 0,1 | 01 |
| 06 | 0502020424 | TAMPA CX MANC AGR DM O-182/192,225 | 01 |
| 07 | 0503010134 | PARAF 3/8 UNC X 1 C C SI 12.9 | 04 |
| 08 | 0503030026 | RET LP JB-253 | 02 |
| 09 | 0502010541 | PORTA RET C/ BUCHA MRO-182(30210) | 02 |
| 10 | 0502010073 | ENC EXT DISCO MRO-182 | 01 |
| 11 | 0502010074 | ENC INT DISCO MRO-182 | 01 |
| 12 | 0503010856 | BUJAO R3/8" BSPT | 01 |



| Item | Código | Descrição | QT |
|------|------------|---|----|
| 01 | 0501054945 | PLAINADOR TRAS COMPL SACM3 | 01 |
| 01A | 0511064998 | PLAINADOR TRAS 800 SACM3 | 01 |
| 02 | 0531010280 | LUVA BRACO PLAINADOR TRAS SACM2 | 02 |
| 03 | 0531010281 | EIXO BRACO PLAINADOR TRAS SACM2 | 01 |
| 04 | 0521012087 | ARRUELA LISA 27 X 50 X 9,50 ZN | 02 |
| 05 | 0503010063 | PORCA S. AUTOTRAB C/NYLON 1 UNS ALTA G.5 ZN | 02 |
| 06 | 0503010012 | ARRUELA PRESSAO 1 ZN 1K01602 | 02 |
| 07 | 0503010002 | GRAXEIRA 1800 | 02 |



email: civemasa@civemasa.com.br

www.civemasa.com.br

Fone: +55 16.3382.8222

Fax: +55 16.3382.8355

MARCHESAN IMPLEMENTOS E MÁQUINAS AGRÍCOLAS "TATU" S.A.

Av. Marchesan, 1979 - Caixa Postal, 131 - Cep 15994-900 - Matão - Sp - Brasil

CNPJ 52.311.289/0001-63 | Inst. Est.441.000.151.114

Publicações Técnicas: Elaboração

ALESSANDRA PATRICIA KAWAHARA CARRILI

Publicações Técnicas: Revisão

JOSÉ DOMINGOS GASPARI

Contatos Catálogo:

E-mail = jgaspari@marchesan.com.br

PEÇAS ORIGINAIS
CIVEMASA

