

CATÁLOGO DE PIEZAS

CULTIVADORES

CATP 02/03 L.

Código: 0501091690



Serie: S-0207

Rev.: 00

Fecha Rev.: JUNHO/2016

PIEZAS ORIGINALES
CIVEMASA

civemasa

PRODUCTOS

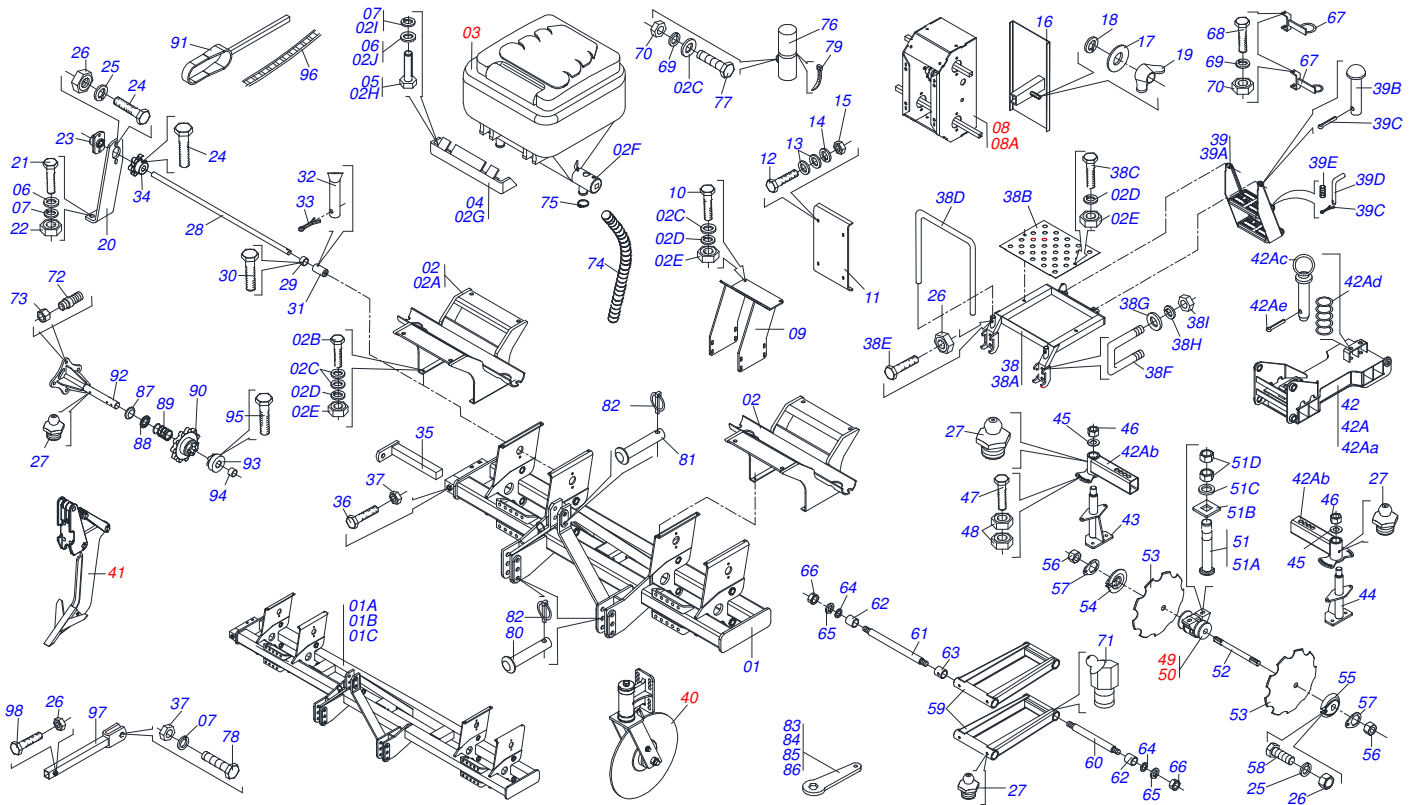
Código	Descripción
0120840139	CATP 2H/MHL DC BSB 280B KS 61591319
0120840125	CATP 2L 2H 16D KS BH 61591209
0120840128	CATP 2L 2H 16D KS BHB 61591237
0120840152	CATP 2L 2H 16D KS BHB PT 61591429
0120840117C	CATP 2L 2H DC 16D 61591127 EXP S-0207
0120840117	CATP 2L 2H DC 16D 61591127 S-0207
0120840129	CATP 2L 2H DC 16D KS 61591255
0120840126	CATP 2L 2H DC 16D KS BH 61591219
0120840122	CATP 2L 2H DC 16D KS PT S-0207
0120840122C	CATP 2L 2H DC 16D KS PT EXP S-0207
0120840123	CATP 2L 2H DC 16D PT 61591172
0120840146	CATP 2L 2H DC PT KS BH KCC 61591374
0120840154	CATP 2L 2H/BA G16D RA S/DC/SILO/HID
0120840120	CATP 2L 2H/MHL DC 16E 280 61591145
0120840130	CATP 2L 2H/MHL DC 16E 280B 61591246
0120840145	CATP 3L 3H DC ADB 280L 24D 61591365
0120840148	CATP 3L 3H DC ADB 280L 24D 61591392
0120840138	CATP 3L 3H/MHL DC 24D 280B 61591300
0120840141	CATP-AR 2L 2H DC 16 BH KS BH 125
0120840104	CATP-AR 2L 2H DC 16 KS BHB 61591017
0120840132	CATP-AR 2L 2H DC 16 KS JD7500/7505
0120840143	CATP-AR 2L 2H DC 16 KS MF 61591347
0120840124	CATP-AR 2L 2H DC 16 KS VTR 880A1280
0120840142	CATP-AR 2L 2H DC 16 MF 275 61591338
0120840127	CATP-AR 2L DC KS BHB VALMET78A148-4

ATENCIÓN: **IMPORTANTE**

*CIVEMASA SE RESERVA EL DERECHO DE PERFECCIONAR Y/O MODIFICAR LAS CARACTERÍSTICAS TÉCNICAS DE SUS PRODUCTOS, SIN LA OBLIGACIÓN DE PROCEDER CON LOS YA COMERCIALIZADOS Y SIN CONOCIMIENTO PREVIO DEL DISTRIBUIDOR AUTORIZADO O DEL CONSUMIDOR.
LOS DIBUJOS SON SOLO ILUSTRATIVOS.*

INDICE

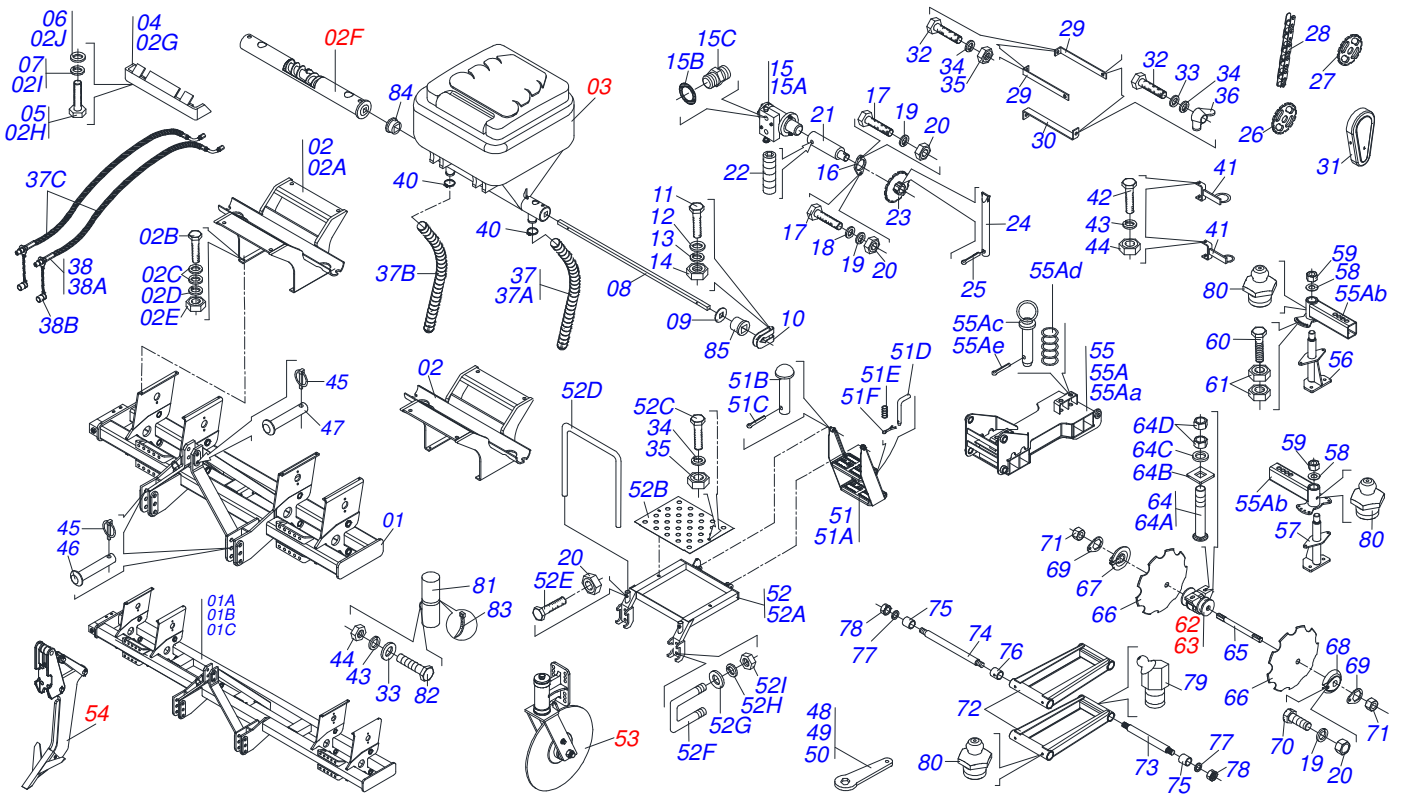
0909091683	CATP 02/03 L. T-MEC	1
0909091684	CATP 02/03 L ESP.	2
0909092785	VARIADOR VELOCIDAD	3
0909092786	SILO ABONO COMPLETO	4
0511044355	DISCO CORTE 24" COMPLETO	5
0501054884	SISTEMA ASTA COMPLETO SACM3	6
0909090433	CHUMACERA AGRICOLA DM ACEITE	7
0501054945	PLANADOR TRAZERO	8



Artículo	Código	Descripción	02-03 L
01	0511067104	CHASIS	01 00
01A	0511067375	CHASIS	00 01
01B	0511069539	CHASIS	00 01
01C	0511067363	CHASIS	00 01
02	0511045972	SOPORTE SILO	02 03
02A	0511068657	SOPORTE SILO	02 03
02B	0503010849	TORNILLO 3/8 UNC X 1.1/2	04 08
02C	0501010984	ARANDELA PLANA	08 16
02D	0503010025	ARANDELA PRESION 3/8	04 08
02E	0503010026	TUERCA 3/8	04 08
02F	0501057636	CONJUNTO PIEZAS SILO	01 02
02G	0511068656	TRABA SILO ABONO	02 04
02H	0503010233	TORNILLO 5/8 UNC X 2.1/2	04 08
02I	0503010027	ARANDELA PRESION	04 08
02J	0501012140	ARANDELA PLANA	04 08
03	0503061670	CAJA ABONO AMARILLO TAPA NARAMJA	02 03
04	0511068656	TRABA SILO ABONO	02 03
05	0503010233	TORNILLO 5/8 UNC X 2.1/2	04 08
06	0501012140	ARANDELA PLANA	08 16
07	0503010027	ARANDELA PRESION	07 14
08	0511045952	VARIADOR VELOCIDAD	01 01
08A	0501055624	VARIADOR VELOCIDAD	01 01
09	0511067107	SOPORTE VARIADOR VELOCIDADE	01 01
10	0503010237	TORNILLO 3/8 UNC X 1	04 04
11	0541019052	TAPA VARIADOR VELOCIDADE	01 01
12	0503010282	TORNILLO 1/4" X 3/4"	04 04
13	0511017303	ARANDELA PLANA	08 08
14	0503010143	ARANDELA PRESION	04 04
15	0503010144	TUERCA 1/4" UNC	04 04
16	0511066626	TAPA CAJA VARIADOR VELOC	01 01
17	0521013303	ARANDELA	01 01

Artículo	Código	Descripción	02-03 L
18	0503010179	ARANDELA PRESION	01 01
19	0503010499	TUERCA MARIPOSA 5/16" UNC	01 01
20	0511068170	SOPORTE CHUMACERA	01 01
21	0501010100	TORNILLO 5/8 UNC X 2 C S G.5	02 02
22	0503010013	TUERCA 5/8	02 02
23	0501110014	CHUMACERA AGRICOLA DEL EJE MOTRIZ	01 01
24	0501010077	TORNILLO 1/2 UNC X 2	04 04
25	0503010019	ARANDELA PRESION 1/2"	10 10
26	0503010060	TUERCA 1/2" UNC	13 13
27	0503010002	GRASERA 1800	09 09
28	0541018896	EJE MOTOR	01 01
29	0501010783	TRABA DEL EJE MOTOR	01 01
30	0503013662	TORNILLO 1/2" UNC X 1"	01 01
31	0511067108	ARBOVE DEL EJE MOTOR	01 01
32	0521010530	EJE UNION	01 01
33	0503010140	PASADOR ABIERTO 1/8" X 3/4"	01 01
34	0502011311	ENGRANAJE 6Z	01 01
35	0511068171	OREJA ACCIONADOR	01 01
36	0503010232	TORNILLO 5/8 UNC X 1.3/4	01 01
37	0503010013	TUERCA 5/8	02 01
38	0501057649	PLATAFORMA	01 01
38A	0511068710	PLATAFORMA SACM/SA-T S-0207	01 02
38B	0541018908	CUERPO PLATAFORMA	01 02
38C	0503011268	TORNILLO 3/8 UNC X 2.1/2	02 04
38D	0551015666	CUERPO PASAMANOS	01 02
38E	0503014007	TORNILLO 1/2 UNC X 1.1/4	02 04
38F	0521010660	PERNO 3/4" UNC X 150 X 130	02 04
38G	0501010322	ARANDELA PLANA 20.50 X 46 X 4.75	04 08
38H	0503010023	ARANDELA PRESION	04 08
38I	0503010014	TUERCA 3/4" UNC	04 08
39	0501057647	ESCALERA	01 02
39A	0501069281	ESCALERA DERECHA	01 02
39B	0521010542	EJE UNION	02 04
39C	0503010257	PASADOR ABIERTO 1/8" X 1"	03 06
39D	0521011249	EJE TRABA ESCALERA	01 02
39E	0503030190	RESORTE COMPRESION 12,8 X 40 X 1,40	01 02
40	0511044355	DISCO CORTE 24" COMPLETO	02 03
41	0501054884	SISTEMA ASTA COMPLETO SACM3	02 03
42	0511045874	CONJUNTO REJILLA	02 03
42A	0501055628	CHASIS RASTRA TANDEM C/ REGD	01 02
43	0511063098	SOPORTE SUPERIOR DISCOS REG	02 03
44	0511063099	SOPORTE INFERIOR DISCO REGULAVEIS	02 03
45	0521012120	ARANDELA	04 08
46	0501010110	TUERCA 1.1/2	04 08
47	0503011195	TORNILLO 7/16 UNC X 1.3/4	08 16
48	0503010244	TUERCA 7/16	16 32
49	0501049008	CHUMACERA AGR DM OL 182 1.1/4"	02 03
50	0501049009	CHUMACERA AGR DM OL 182 1.1/4"	02 03
51	0501048963	CONJUNTO PIEZAS 5/8"UNC X 2-1/2"	08 16
52	0521012160	EJE 1.1/4" X 290	04 08
53	0602025011	DISCO DENTADA 18 X 4,5	08 16
54	0502010834	TRABA EJE INT 1.1/4"	04 08
55	0502010835	TRABA EJE EXT 1.1/4"	04 08
56	0501010087	TUERCA 1.1/4"	08 16
57	0501010455	TRABA TUERCA 1.1/4"	08 16
58	0501010161	TORNILLO 1/2 UNC X 1.1/4	08 16
59	0511064991	BRAZO OSCILANTE	02 04
60	0521012121	EJE MENOR ART BRAZO	02 04
61	0541010320	EJE MAYOR ART BRAZO	02 04

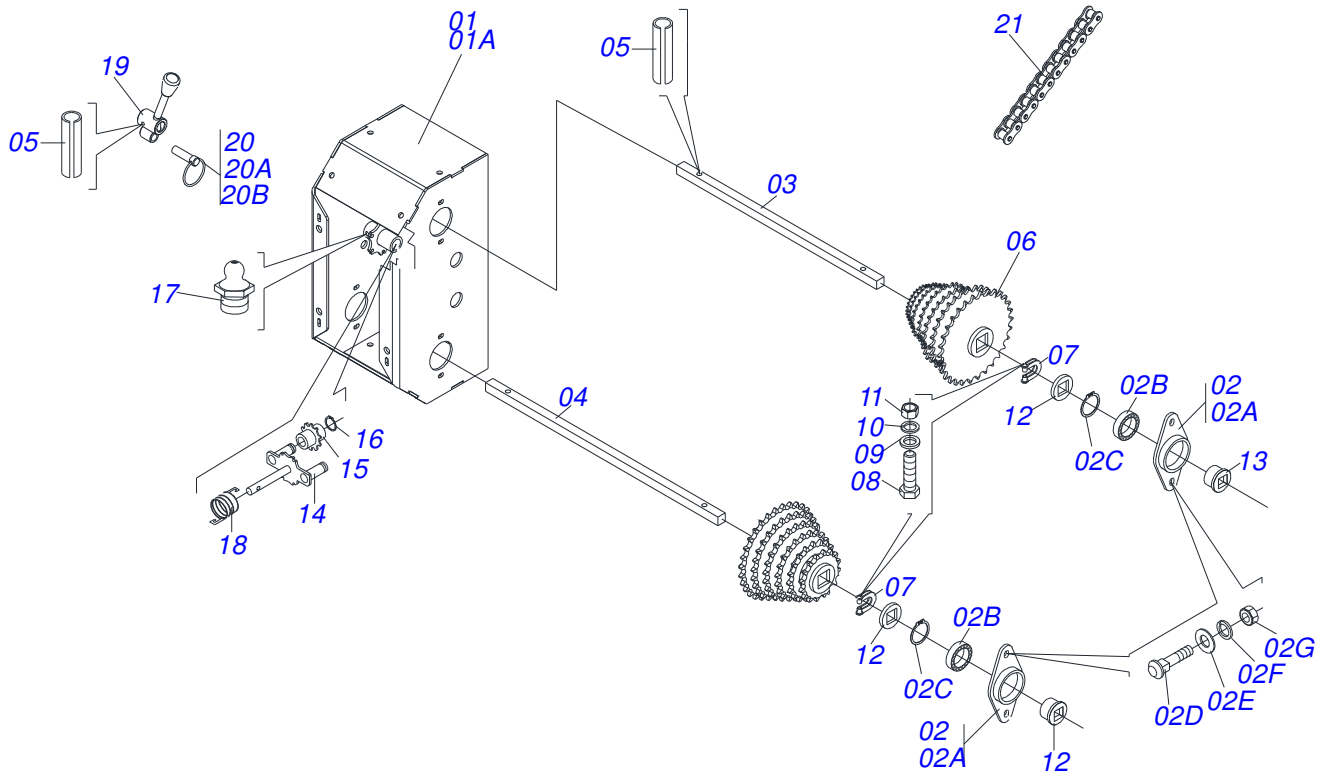
Artículo	Código	Descripción	02-03 L
62	0521012122	BUJE DESG BRAZO	08 16
63	0541010319	BUJE	04 08
64	0521012087	ARANDELA PLANA	08 16
65	0503010012	ARANDELA PRESION 1"	08 16
66	0503010340	TUERCA 1	08 16
67	0511067339	SOPORTE MANGUERA	02 02
68	0503013096	TORNILLO 5/16" UNC X 4"	02 02
69	0503010179	ARANDELA PRESION	03 06
70	0503010337	TUERCA 5/16	03 06
71	0503010003	GRASERA 1845 3/8	04 08
72	0501010762	PERNO	04 08
73	0501016992	TUERCA CONICA 3/4" UNC	04 08
74	0551013640	MANGUERA 2.1/2" X 1100	04 08
75	0503011266	ABRAZADERA 2.1/4" A 3"	04 08
76	0503060100	COMPARTIMIENTO DEL MANUAL	01 01
77	0503010371	TORNILLO 5/16 UNC X 1	01 01
78	0503010899	TORNILLO 5/8 UNC X 2.1/4	01 01
79	0503010267	ABRAZADERA NYLON	01 01
80	0521012124	EJE UNION	02 02
81	0521012533	EJE UNION	01 01
82	0503030085	CLAVIJA TRABA	03 03
83	0521012126	CLAVE CABO PLANO HEX 32.50	01 01
84	0531014773	CLAVE 57.50 CABO PLANO HEX	01 01
85	0521012199	CLAVE 42 CABO PLANO	01 01
86	0521012200	CLAVE 51.50 CABO PLANO	01 01
87	0511016819	ARANDELA TENSORA	04 04
88	0501010765	GUIA RESORTE	01 01
89	0503030086	RESORTE COMPRESION	01 01
90	0502011321	ENGRANAJE 11Z ARRASTRADOR DER	01 01
91	0511068861	BRAZO ACOPLAMIENTO/DESACOPPLAMIENTO	01 01
92	0501061186	SOPORTE MOTOR	01 01
93	0502011379	BRAZO ARRASTRE DERECHO	01 01
94	0501014453	BUJE TRABA	01 01
95	0503010734	TORNILLO 1/2" UNC X 2.1/2"	03 03
96	0503010253	CADENA 57-P X 73 ESLABON	01 01
97	0511068860	VARON ACCIONADOR	01 01
98	0501010161	TORNILLO 1/2 UNC X 1.1/4	01 01



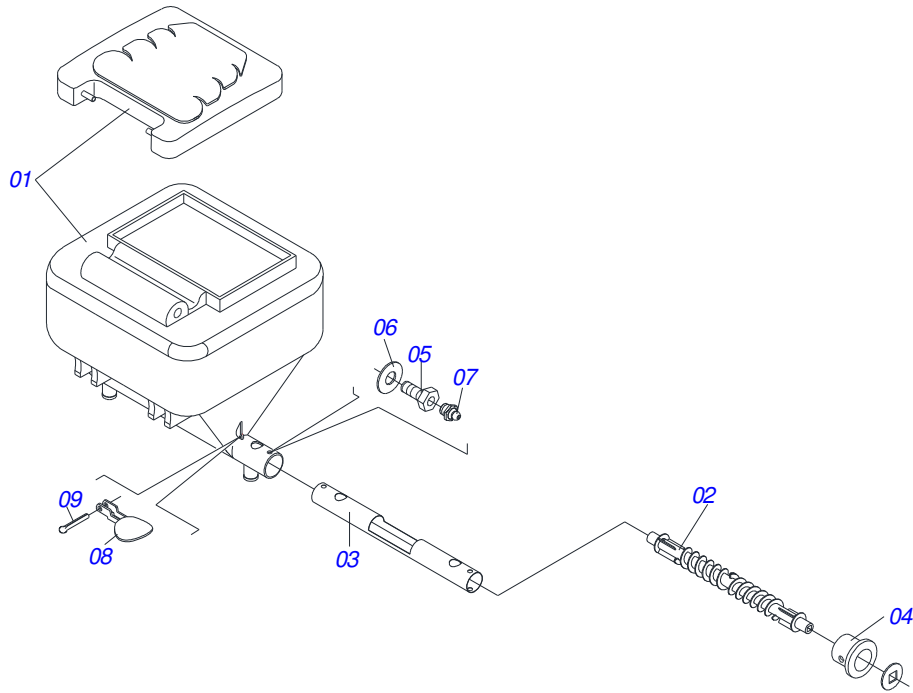
Artículo	Código	Descripción	02-03 L
01	0511067104	CHASIS	01 00
01A	0511067375	CHASIS	00 01
01B	0511069539	CHASIS	00 01
01C	0511067363	CHASIS	00 01
02	0511045972	SOPORTE SILO	02 03
02A	0511068657	SOPORTE SILO	01 02
02B	0503010849	TORNILLO 3/8 UNC X 1.1/2	04 08
02C	0501010984	ARANDELA PLANA	08 16
02D	0503010025	ARANDELA PRESION 3/8	04 08
02E	0503010026	TUERCA 3/8	04 08
02F	0501057636	CONJUNTO PIEZAS SILO	01 02
02G	0511068656	TRABA SILO ABONO	02 04
02H	0503010233	TORNILLO 5/8 UNC X 2.1/2	04 08
02I	0503010027	ARANDELA PRESION	04 08
02J	0501012140	ARANDELA PLANA	04 08
03	0503061670	CAJA ABONO AMARILLO TAPA NARAMJA	02 04
04	0511068656	TRABA SILO ABONO	02 04
05	0503010233	TORNILLO 5/8 UNC X 2.1/2	04 08
06	0501012140	ARANDELA PLANA	04 08
07	0503010027	ARANDELA PRESION	04 08
08	0501010780	EJE Q 3/4 X 840 SAC/M	01 02
09	0521018630	ARANDELA 35 X CUAD 19,5	02 04
10	0521010691	PERNO EIXO	02 04
11	0503010373	TORNILLO 1/4" UNC X 2"	02 04
12	0511017303	ARANDELA PLANA	02 04
13	0503010143	ARANDELA PRESION	02 04
14	0503010144	TUERCA 1/4" UNC	02 04
15	0501053421	MOTOR HIDRAULICO VALVULA COMPL	01 01
15A	0503012829	MOTOR HIDRAULICO VALVULA COMPL	01 01
15B	0503010045	ANILLO O'RING 2-116 N 3006-9B	02 02
15C	0501010590	NIPLE 7/8 NF	02 02

Artículo	Código	Descripción	02-03 L
16	0541019115	BRIDA MOTOR HYDRAULICO	01 01
17	0503011172	TORNILLO 1/2" UNC X 2.1/2"	02 02
18	0511017302	ARANDELA PLANA 13.5 X 32.5 X 3.00	01 01
19	0503010019	ARANDELA PRESION 1/2"	10 10
20	0503010060	TUERCA 1/2" UNC	12 12
21	0511067266	EJE MOTOR HIDRAULICO	01 01
22	0503011136	TORNILLO 1/2 UNC X 1/2	01 01
23	0502010411	ENGRANAJE 10Z	01 01
24	0521010530	EJE UNION	01 01
25	0503010140	PASADOR ABIERTO 1/8" X 3/4"	01 01
26	0502011318	ENGRANAJE 10Z	01 01
27	0502011349	ENGRANAJE 18Z P 31,75 AC 3/4"	01 01
28	0503014266	CADENA 2050 X 31 ESLABON + ENMIENDA + REDUCCIÓN	01 01
29	0551015602	SOPORTE SUPERIOR CAPA CADENA	02 02
30	0551015603	SOPORTE INFERIOR CAPA CADENA	01 01
31	0503032927	CAPA CADENA	01 01
32	0503011087	TORNILLO 3/8 UNC X 1	05 05
33	0501010984	ARANDELA PLANA	04 04
34	0503010025	ARANDELA PRESION 3/8	07 07
35	0503010026	TUERCA 3/8	04 04
36	0503010209	TUERCA MARIPOSA 3/8" UNC	03 03
37	0501057902	JUEGO MANGUERA	01 01
37A	0551013640	MANGUERA 2.1/2" X 1100	04 04
37B	0551013641	MANGUERA 2.1/2" X 1430	04 04
37C	0501080630	MANGUERA 1/2 X 2000 TC-TM	02 02
38	0501053834	ACOPLAMIENTO RAPIDO MACHO AGRICOLA CON TAPA - 1/2 NPT	02 02
38A	0503011627	MACHO ENGANCHE RAP AGR 1/2 NPT	01 01
38B	0503011882	TAPA PLASTICA P/ ENG RAP	01 01
40	0503011266	ABRAZADERA 2.1/4" A 3"	04 04
41	0511067339	SOPORTE MANGUERA	04 04
42	0503013096	TORNILLO 5/16" UNC X 4"	04 04
43	0503010179	ARANDELA PRESION	05 05
44	0503010337	TUERCA 5/16	05 05
45	0503030085	CLAVIJA TRABA	03 03
46	0521012124	EJE UNION	02 02
47	0521012533	EJE UNION	01 01
48	0531014773	CLAVE 57.50 CABO PLANO HEX	01 01
49	0521012199	CLAVE 42 CABO PLANO	01 01
50	0521012200	CLAVE 51.50 CABO PLANO	01 01
51	0501057647	ESCALERA	01 01
51A	0501069281	ESCALERA DERECHA	01 01
51B	0521010542	EJE UNION	02 02
51C	0503010257	PASADOR ABIERTO 1/8" X 1"	02 02
51D	0521011249	EJE TRABA ESCALERA	01 01
51E	0503030190	RESORTE COMPRESION 12,8 X 40 X 1,40	01 01
51F	0503030190	RESORTE COMPRESION 12,8 X 40 X 1,40	01 01
52	0501057649	PLATAFORMA	01 01
52A	0511068710	PLATAFORMA SACM/SA-T S-0207	01 01
52B	0541018908	CUERPO PLATAFORMA	01 01
52C	0503011268	TORNILLO 3/8 UNC X 2.1/2	02 02
52D	0551015666	CUERPO PASAMANOS	01 01
52E	0503014007	TORNILLO 1/2 UNC X 1.1/4	02 02
52F	0521010660	PERNO 3/4" UNC X 150 X 130	02 02
52G	0501010322	ARANDELA PLANA 20.50 X 46 X 4.75	04 04
52H	0503010023	ARANDELA PRESION	04 04
52I	0503010014	TUERCA 3/4" UNC	04 04
53	0511044355	DISCO CORTE 24" COMPLETO	02 02

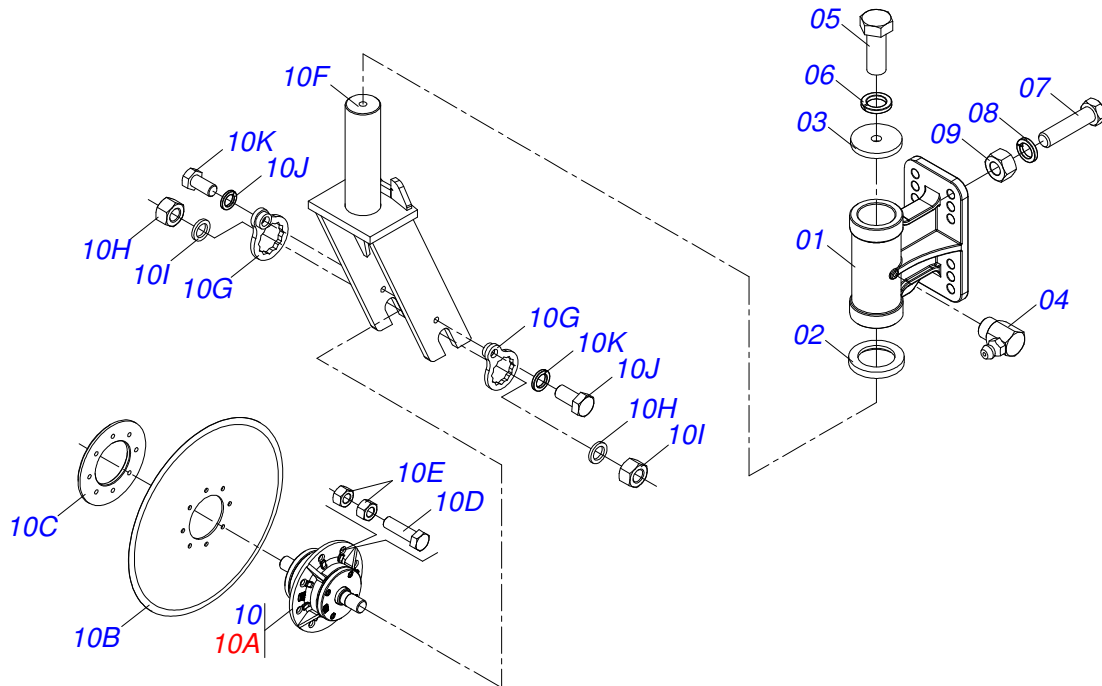
Artículo	Código	Descripción	02-03 L
54	0501054884	SISTEMA ASTA COMPLETO SACM3	02 02
55	0511045874	CONJUNTO REJILLA	02 02
55A	0501055628	CHASIS RASTRA TANDEM C/ REGD	01 01
55Aa	0511067115	RASTRA TANDEM	01 01
55Ab	0501069469	BRAZO REG DISCOS REG	04 04
55Ac	0501069472	EJE TRABA BRAZO REG	04 04
55Ad	0503030978	RESORTE COMPRESION	04 04
55Ae	0503010038	PASADOR ABIERTO 3/16 X 2	04 04
56	0511063098	SOPORTE SUPERIOR DISCOS REG	02 02
57	0511063099	SOPORTE INFERIOR DISCO REGULAVEIS	02 02
58	0521012120	ARANDELA	04 04
59	0501010110	TUERCA 1.1/2	04 04
60	0503011195	TORNILLO 7/16 UNC X 1.3/4	08 08
61	0503010244	TUERCA 7/16	16 16
62	0501049008	CHUMACERA AGR DM OL 182 1.1/4"	02 02
63	0501049009	CHUMACERA AGR DM OL 182 1.1/4"	02 02
64	0501048963	CONJUNTO PIEZAS 5/8"UNC X 2-1/2"	08 08
64A	0501014177	TORNILLO 5/8 UNC X 2.1/2	08 08
64B	0501010947	TRABA TORNILLO 5/8"	08 08
64C	0501012140	ARANDELA PLANA	08 08
64D	0503010013	TUERCA 5/8	16 16
65	0521012160	EJE 1.1/4" X 290	04 04
66	0602025011	DISCO DENTADA 18 X 4,5	08 08
67	0502010834	TRABA EJE INT 1.1/4"	04 04
68	0502010835	TRABA EJE EXT 1.1/4"	04 04
69	0501010455	TRABA TUERCA 1.1/4"	08 08
70	0501010161	TORNILLO 1/2 UNC X 1.1/4	08 08
71	0501010087	TUERCA 1.1/4"	16 16
72	0511064991	BRAZO OSCILANTE	02 02
73	0521012121	EJE MENOR ART BRAZO	02 02
74	0541010320	EJE MAYOR ART BRAZO	02 02
75	0521012122	BUJE DESG BRAZO	08 08
76	0541010319	BUJE	04 04
77	0521012087	ARANDELA PLANA	08 08
78	0503010063	TUERCA 1" UNF	08 08
79	0503010003	GRASERA 1845 3/8	04 04
80	0503010002	GRASERA 1800	08 08
81	0503060100	COMPARTIMIENTO DEL MANUAL	01 01
82	0503010371	TORNILLO 5/16 UNC X 1	01 01
83	0503010267	ABRAZADERA NYLON	01 01
84	0503031527	CHUMACERA AGRICOLA	02 02
85	0503030275	CHUMACERA AGRICOLA	01 01



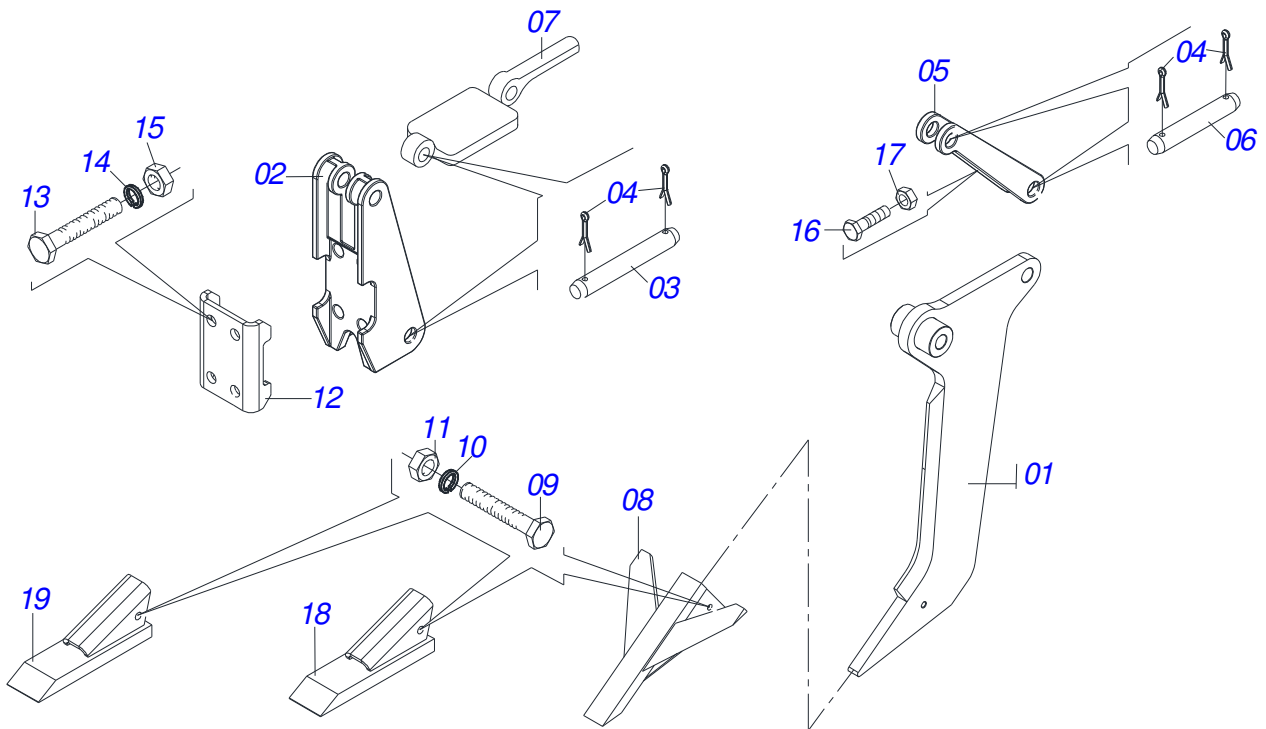
Artículo	Código	Descripción	QT
01	0501055624	VARIADOR VELOCIDAD	01
01A	0511066625	CAJA VARIADOR VELOCIDADE	01
02	0501053361	CHUMACERA DUPLO VARIADOR VELOC	04
02A	0502011987	CAJA DEL CHUMACERA DUPLO	01
02B	0503011410	RODAMIENTO 6005 2RS	02
02C	0503011105	ANILLO RETENCION AGUJERO	01
02D	0503011953	TORNILLO 5/16 UNC X 1	02
02E	0501010694	ARANDELA PLANA	02
02F	0503010179	ARANDELA PRESION	02
02G	0503010337	TUERCA 5/16	02
03	0521013283	EJE TRANSMISION VELOCIDAD	01
04	0551015668	EJE CUADRADO	01
05	0503010292	PASADOR TENSION 701164 6 X 40	05
06	0501069700	CONJUNTO ENGRANAJE ABONO	02
07	0521010691	PERNO EIXO	04
08	0503010373	TORNILLO 1/4" UNC X 2"	04
09	0511017303	ARANDELA PLANA	04
10	0503010143	ARANDELA PRESION	04
11	0503010144	TUERCA 1/4" UNC	04
12	0521018630	ARANDELA 35 X CUAD 19,5	04
13	0503031527	CHUMACERA AGRICOLA	04
14	0511060393	ESTIRADOR CADENA DERECHA MENOR COMP	01
15	0503031805	ENGRANAJE 11Z P 1/2	02
16	0503010302	ANILLO RETENCION EJE 501019	02
17	0503010002	GRASERA 1800	01
18	0503031367	RESORTE	01
19	0502011758	PALANCA ESTIRADOR TRASERO	01
20	0501048790	EJE COMPLETO CON ARGOLLA	01
20A	0521012476	EJE LA PALANCA DEL CAMBIO	01
20B	0503031369	ARGOLA 40 X 2,5	01
21	0503012143	CADENA 40-1 X 78 ESLABON + REDUCCIÓN	01



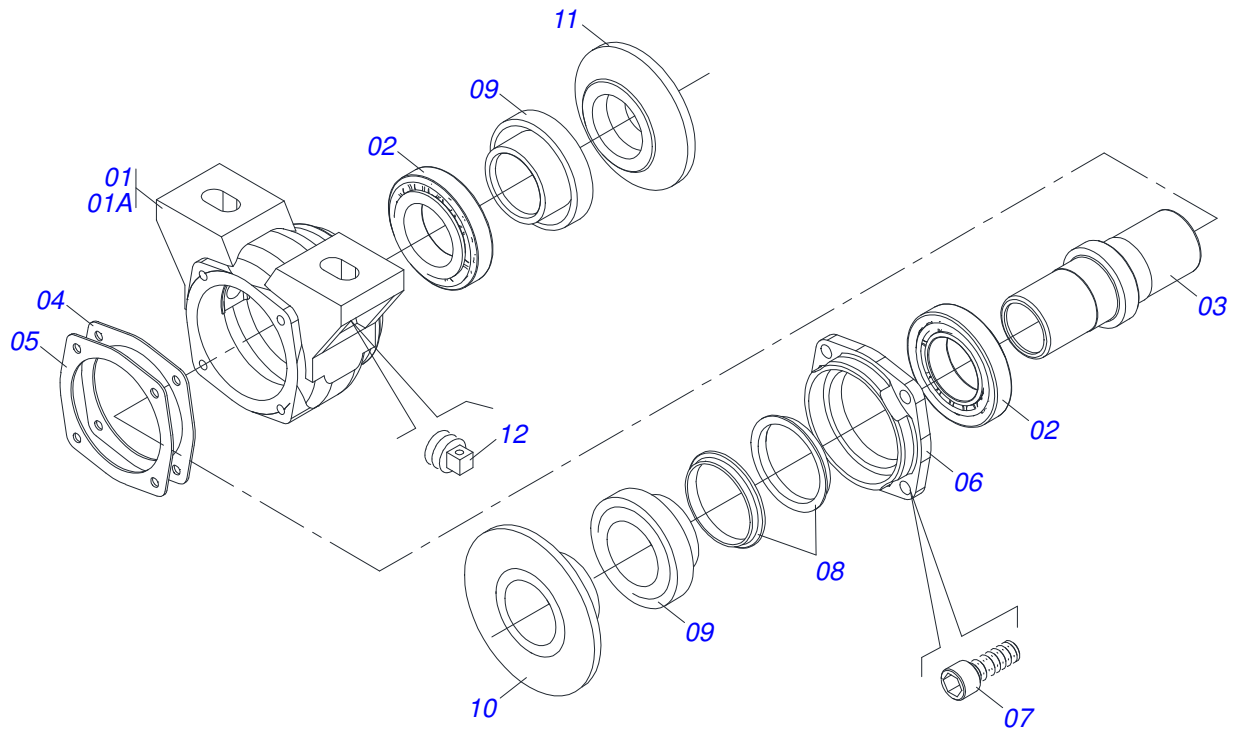
Artículo	Código	Descripción	QT
00	0501057624	SILO ABONO COMPL	01
01	0503061670	CAJA ABONO AMARILLO TAPA NARAMJA	01
02	0511068620	CONDUCTOR ABONO	01
03	0551015492	TUBO RECUBIERTO	01
04	0551015225	CHUMACERA CONDUCTOR ABONO	02
05	0541014215	TORNILLO CHUMACERA	04
06	0511017302	ARANDELA PLANA 13.5 X 32.5 X 3.00	04
07	0503010691	GRASERA 1/4" NF	04
08	0551013391	TAPA BOQUILLA INOX	02
09	0503010362	PASADOR ABIERTO 1/8 X 1.1/4	02



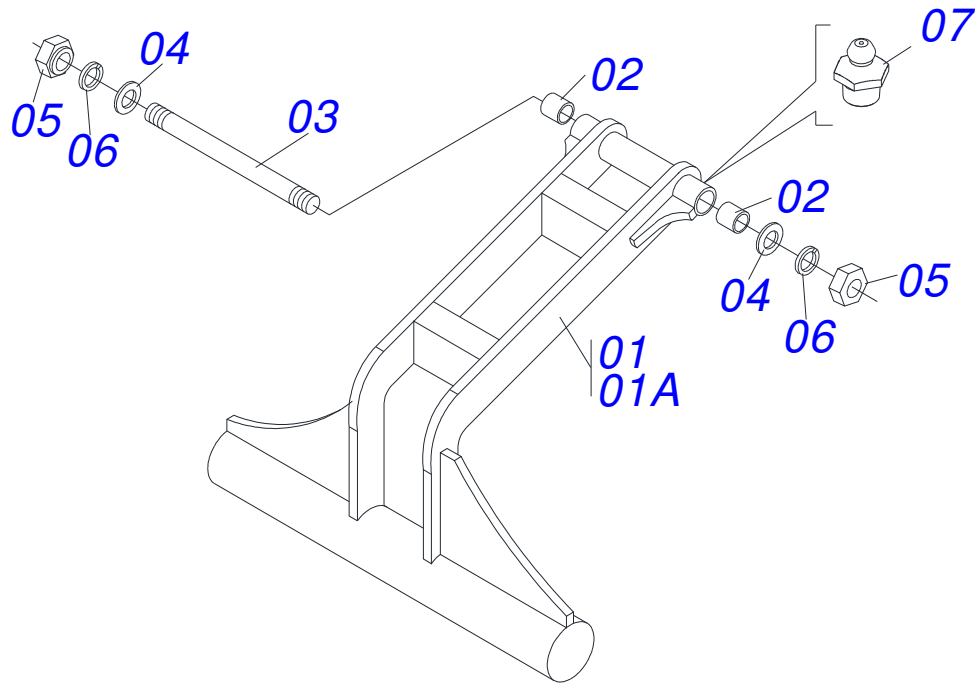
Artículo	Código	Descripción	QT
01	0502012370	SOPORTE DISCO CORTE	01
02	0541018869	ARANDELA PLANA	01
03	0541018868	ARANDELA PLANA	01
04	0503010004	GRASERA 1890 3/8"	01
05	0501010098	TORNILLO 3/4 UNC X 2	01
06	0503010023	ARANDELA PRESION	01
07	0501010500	TORNILLO 3/4"UNC X3"	04
08	0503010023	ARANDELA PRESION	04
09	0503010014	TUERCA 3/4" UNC	04
10	0501056943	DISCO CORTE 24"	01
10A	0501057526	CAJA DISCO CORTE	01
10B	0603030044	DISCO LISO 24" X 6	01
10C	0521011824	BRIDA APOYO DISCO CORTE	01
10D	0503011172	TORNILLO 1/2" UNC X 2.1/2"	08
10E	0503010060	TUERCA 1/2" UNC	16
10F	0511067105	HORQUILLA DISCO CORTE	01
10G	0501069637	TRABA TUERCA EJE	02
10H	0521012664	ARANDELA PLANA	02
10I	0501010087	TUERCA 1.1/4"	02
10J	0503010962	TORNILLO 5/8" UNC X 1.1/4"	02
10K	0503010027	ARANDELA PRESION	02



Artículo	Código	Descripción	QT
01	0511064994	BRAZO SURCADOR	01
02	0502011165	FIJADOR TRASERO	01
03	0511015688	EJE UNION 28,58 X 180	02
04	0503010571	PASADOR ABIERTO 1/4" X 1.1/2"	08
05	0502011164	APOYO RESORTE	01
06	0511015689	EJE UNION 28,58 X 90	02
07	0521011631	DESARME AUTOMATICO	01
08	0511067838	PUNTA ALADA SUBSOLADORA	01
09	0503011236	TORNILLO 3/8 UNC X 2	01
10	0503011443	ARANDELA PRESION	01
11	0503010026	TUERCA 3/8	01
12	0502011166	FIJADOR DELANTERO	01
13	0511019527	TORNILLO 1 UN X 8	04
14	0503011438	ARANDELA PRESION	04
15	0503010340	TUERCA 1	04
16	0503011195	TORNILLO 7/16 UNC X 1.3/4	01
17	0503010244	TUERCA 7/16	01
18	0511067842	PUNTA SUBSOLADORA	02
19	0511067841	PUNTA SUBSOLADORA	02



Artículo	Código	Descripción	QT
00	0501049008	CHUMACERA AGR DM OL 182 1.1/4"	01
00A	0501049009	CHUMACERA AGR DM OL 182 1.1/4"	01
01	0502011765	CAJA DEL CHUMACERA DM	01
01A	0502011766	CAJA DEL CHUMACERA DM	01
02	0503010111	RODAMIENTO 30210	02
03	0502040218	EJE	01
04	0503030013	EMPAQUETADURA 112 X 90,5 X 0,3	02
05	0503030684	EMPAQUETADURA 112 X 90,5 X 0,1	01
06	0502020424	TAPA CAJA DM	01
07	0503010134	TORNILLO 3/8" UNC X 1"	04
08	0503030026	RETENES LP JB-253	02
09	0502010541	ALOJAMIENTO DEL RETENES C/ BUCHA	02
10	0502010073	APOYO EXT DEL DISCO	01
11	0502010074	APOYO INT DEL DISCO	01
12	0503010856	TAPON R3/8" BSPT	01



Artículo	Código	Descripción	QT
01	0501054945	PLANADOR TRAZERO	01
01A	0511064998	PLANADOR TRAZERO	01
02	0531010280	BUJE BRAZO PLANADOR TRAZERO	02
03	0531010281	EJE BRAZO PLANADOR TRASERO	01
04	0521012087	ARANDELA PLANA	02
05	0503010063	TUERCA 1" UNF	02
06	0503010012	ARANDELA PRESION 1"	02
07	0503010002	GRASERA 1800	02



email: civemasa@civemasa.com.br

www.civemasa.com.br

fono: +55 16.3382.8222

Fax: +55 16.3382.8355

MARCHESAN IMPLEMENTOS E MÁQUINAS AGRÍCOLAS "TATU" S.A.

Av. Marchesan, 1979 - Casilla de Correos, 131 - Cep 15994-900 - Matão - Sp - Brasil

CNPJ 52.311.289/0001-63 | Inst. Est.441.000.151.114

Publicaciones Técnicas: Desarrollo

ALESSANDRA PATRICIA KAWAHARA CARRILI

Publicaciones Técnicas: Revisión

JOSÉ DOMINGOS GASPARI

Contactos Catálogo:

E-mail = jgaspari@marchesan.com.br

**PIEZAS ORIGINALES
CIVEMASA**