

**RASTRAS**

## **GVPF 14/16/20/22/24/26D - 02 CILINDROS**

**Código:** 0501091689  
**Serie:** S-1297  
**Revisión:** 00  
**Fecha de Revisión:** NOVIEMBRE/2022

# **CATALOGO DE PARTES**

***CIVEMASA***

# PRODUCTOS

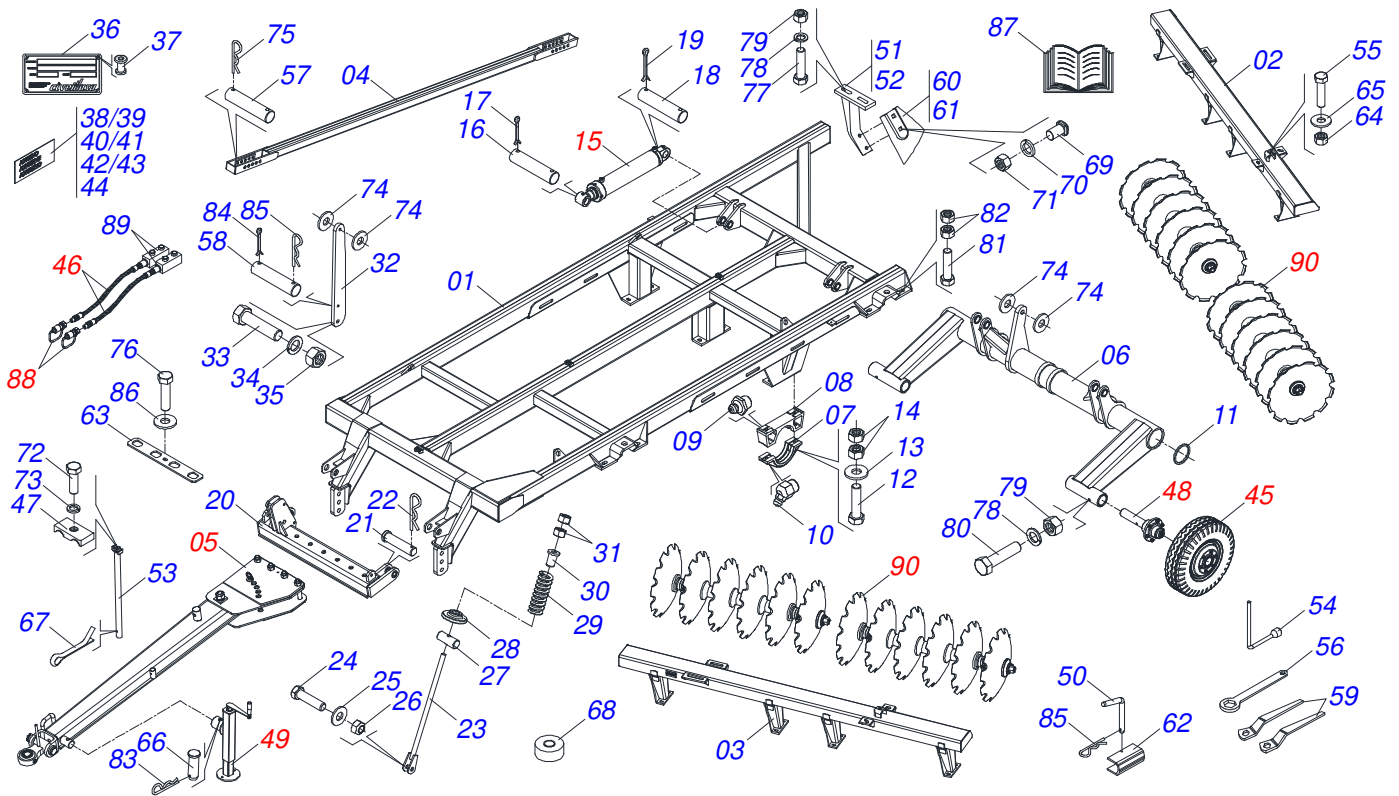
<b>Código</b>	<b>Descripción</b>
0120020013	GVPF 14X36X12,0 DR DM E 2.1/2 REC DESMON S-1297
0120020017	GVPF 16X36X12,0 DR DM E2.1/2 CJ7,5X16 646051 S1297
0120020023	GVPF 20X34X9 DR DM E 2.1/2 6460180 S-1297
0120020003	GVPF 20X36X12 DR DM E 2.1/2 CJ7,5X16 6460209 S1297
0120020024	GVPF 22 34X12 DR DM E 2.1/2 CJ7,5X16 6460245 S1297
0120020004	GVPF 22X36X12,0 DR DM E2.1/2 CJ7,5X16 646025 S1297
0120020122	GVPF 24X34X12 DR DMO E 2.1/2 PN 900/20 S-1297
0120020121	GVPF 24X36X12 DR DMO E 2.1/2 PN 900/20 S-1297
0120020123	GVPF 24X38X12 DR DMO E 2.1/2 PN 900/20 S-1297
0120020117	GVPF 26X34X12 DR DMO E 2.1/2 PN 900/20 S-1297
0120020115	GVPF 26X36X12 DR DMO E 2.1/2 PN 900/20 S-1297
0120020116	GVPF 26X38X12 DR DMO E 2.1/2 PN 900/20 S-1297

## **ATENÇÃO: IMPORTANTE**

CIVEMASA reserva el derecho de perfeccionar y/o cambiar las características técnicas de sus productos, sin previo aviso y sin la obligación de proceder con los ya comercializados y sin conocimiento previo del revendedor o consumidor. Las fotos son únicamente ilustrativas.

# ÍNDICE

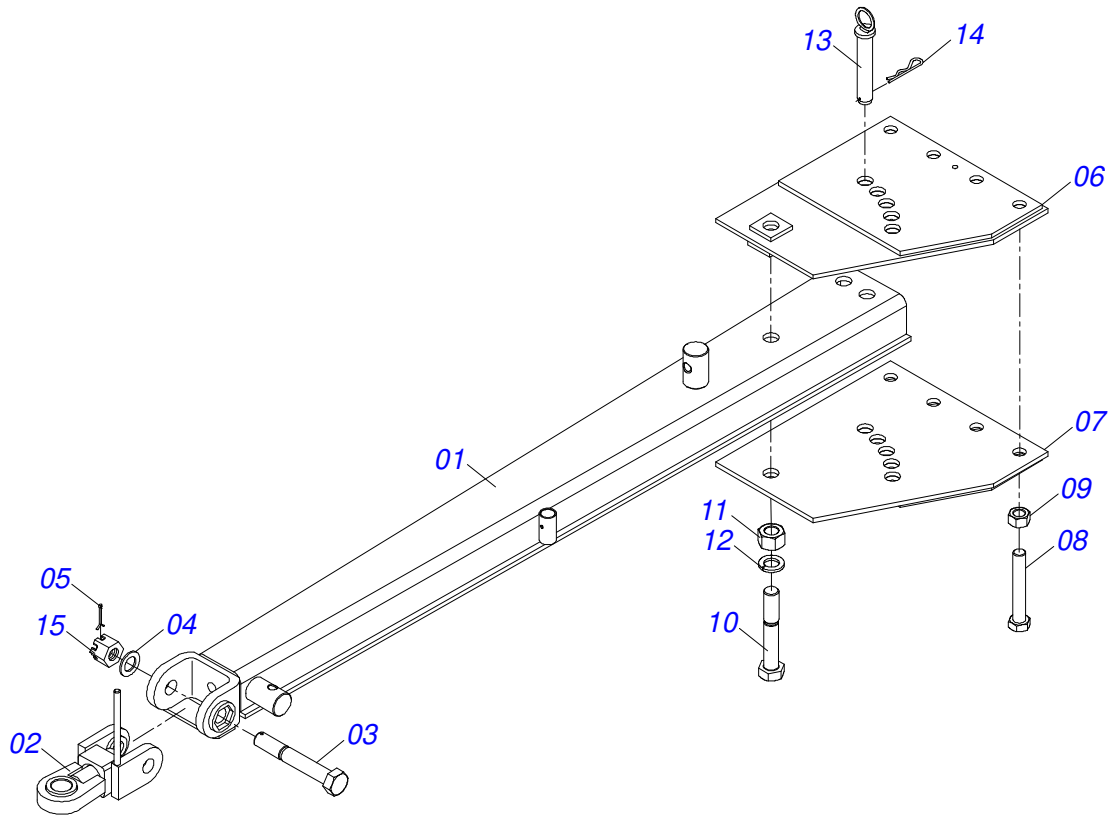
0909094735	CHASIS COMPLETO - 14/16D	.....	1
0511050262	BARRA TRACCION	.....	2
0531041451	CILINDRO HIDRAULICO 53,98 X 101,6 X 728 X 400	.....	3
0503061868	RUEDA CON NEUMATICO 6.00	.....	4
0503060263	RUEDA CON NEUMATICO 7.50	.....	5
0501053212	JUEGO MANGUERA	.....	6
0501052156	CONJUNTO CAJA RUEDA	.....	7
0511048088	GATO COMPLETO	.....	8
0501053834	ACOPAMIENTO RAPIDO MACHO	.....	9
0909096600	CHASIS COMPLETO - 20/22D	.....	10
0501048597	CILINDRO HIDRAULICO 44,45 X 101,6 X 730 X 400	.....	11
0501053217	JUEGO MANGUERA	.....	12
0909096601	CHASIS COMPLETO - 24/26D	.....	13
0531044309	CABEZAL	.....	14
0503060213	RUEDA CON NEUM 900 X 20-14L COMPL	.....	15
0531044293	CILINDRO HIDRAULICO	.....	16
0531058406	JUEGO MANGUERA	.....	17
0521052191	VÁLVULA ALIVIO	.....	18
0521042030	RODADO SIN NEUMATICO S-0514	.....	19
0531058413	PUERTA MANUAL INSTRUCCIONES	.....	20
0909091682	SECCION DISCOS DELANTERA/TRASERA COMPLETA	.....	21
0501048621	CHUMACERA ACEITE CIVE	.....	22
0531041587	CHUMACERA 430 X 2.1/2 CON SOPORTE PROTECCION	.....	23
0531052867	CHUMACERA 430 X 2.1/2	.....	24



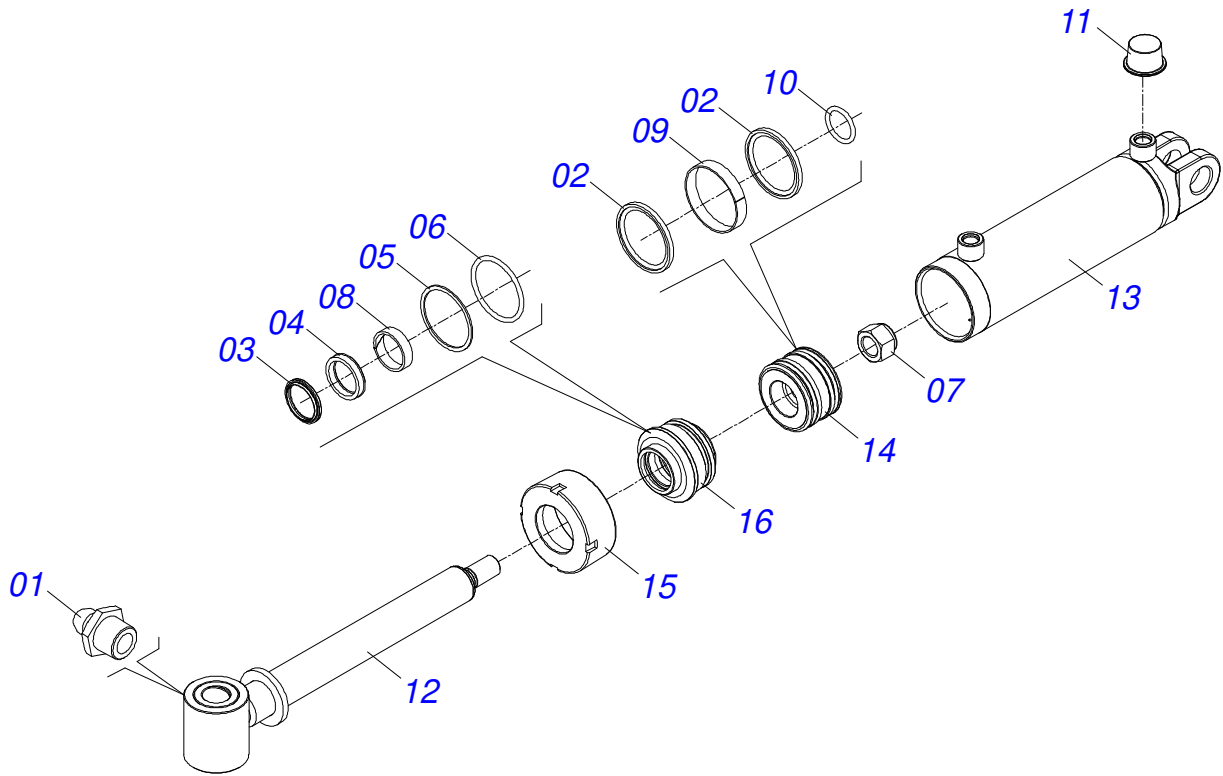
Artículo	Código	Descripción	Ver Pág.	14	16
01	0511060528	CHASIS		01	01
02	0511061551	CHASIS TRASERO - 14		01	00
02.	0511061544	CHASIS TRASERO - 16		00	01
03	0511061553	CHASIS DELANTERO - 14		01	00
03.	0511061545	CHASIS DELANTERO - 16		00	01
04	0511060527	BARRA ESTABILIZADORA		01	01
05	0511050262	BARRA TRACCION	2	01	01
06	0511060526	EJE RUEDA		01	01
07	0502011724	SEMI CHUMACERA INF		03	03
08	0502011725	SEMI CHUMACERA SUP		03	03
09	0503010002	GRASERA 1800		06	06
10	0503010003	GRASERA 1845 3/8		06	06
11	0503012222	ANILLO DE FILTRO		06	06
12	0511016281	TORNILLO 28 X 58 X 4.75		06	06
13	0521013710	ARANDELA SEMIMAN		06	06
14	0503012183	TUERCA UNC 3/4"ZIN 1K03097		12	12
15	0531041451	CILINDRO HIDRAULICO 53,98 X 101,6 X 728 X 400	3	02	02
16	0521013706	CLAVIJA SEN CABEZA		02	02
17	0503010010	PASADOR ABIERTO 1/4 X 2.1/2		04	04
18	0591019956	PASADOR SIN CABEZA 44,45 X 168		02	02
19	0503010010	PASADOR ABIERTO 1/4 X 2.1/2		04	04
20	0511060203	BARRA TRACCION COMPLETA		01	01
21	0521013738	PASADOR C/CABEZA		02	02
22	0503031479	GRAPA		02	02
23	0511060124	CONJUNTO FUSO		02	02
24	0501010500	TORNILLO 3/4"UNC X3"		02	02
25	0501010322	ARANDELA PLANA 20.50 X 46 X 4.75		02	02
26	0503011255	TUERCA DE CIERRE 3/4" UNC S		02	02
27	0521013759	PASADOR GUIA RESORTE		02	02
28	0521013760	APOYO RESORTE		02	02
29	0503031460	RESORTE		02	02

Artículo	Código	Descripción	Ver	Pág.	14	16
30	0502011582	GUIA RESORTE			02	02
31	0503012182	TUERCA 1			04	04
32	0521014367	TORRE GVPF			01	01
33	0503012226	TORNILLO UNC 1.1/4" X 4			01	01
34	0503010070	ARANDELA PRESION			01	01
35	0503012181	TUERCA 1.1/4			01	01
36	0503034004	ETIQUETA DE IDENTIFICACIÓN DE ALUMINIO			01	01
37	0503010001	REMACHE POP			04	04
38	0503031738	ETIQUETA ADHESIVA			01	01
39	0503034239	EMBLEMA			02	02
40	0503031428	ETIQUETA ADHESIVA ATENCIÓN			01	01
41	0503033038	EMBLEMA DE PELIGRO			02	02
42	0503033647	EMBLEMA APROBADO			01	01
43	0503031739	ETIQUETA ADHESIVA PELIGRO			01	01
44	0503033241	EMBLEMA CIVEMASA 100 X 400			02	02
45	0503061868	RUEDA CON NEUMATICO 6.00	4		04	00
45.	0503060263	RUEDA CON NEUMATICO 7.50	5		00	04
46	0501053212	JUEGO MANGUERA	6		01	01
47	0502012702	SOPORTE CUERPO PRESILHA			04	04
48	0501052156	CONJUNTO CAJA RUEDA	7		04	04
49	0511048088	GATO COMPLETO	8		01	01
50	0541016844	FIJADOR TRABA			02	02
51	0511060304	SOPORTE DELANTERO			07	08
52	0511060305	SOPORTE TRASERO			07	08
53	0511060205	SOPORTE MANGUERA CNS 20104N			01	01
54	0503018438	CLAVE 1 CIL (SEXT 1.1/239,00/38,50)			01	01
55	0503019212	TORNILLO			02	02
56	0511064004	CLAVE GVMF			01	01
57	0521013776	PASADOR SEM CABEZA			02	02
58	0521013812	CLAVIJA SEN CABEZA			01	01
59	0521013902	CLAVE TUERCA			02	02
60	0521013678	LIMPADOR DELANTEIRO			07	08
61	0521013679	LIMPADOR TRASERO			07	08
62	0591018207	BLOQUEO PARA TRANSPORTE			02	02
63	0521013774	TRABA GVMF			01	01
64	0502011692	TUERCA GVMF 60117N 3442029			02	02
65	0521014368	ARANDELA PLANA 1.3/4" X 3.18			02	02
66	0561014251	EJE UNION			01	01
67	0503012215	PASADOR ABIERTO 5/16" X 2.1/2"			01	01
68	0503013171	VEDACIÓN			01	01
69	0503012195	TUERCA 5/8" UNC			28	32
70	0503010027	ARANDELA PRESION			36	44
71	0503010013	TUERCA 5/8			28	32
72	0503012555	TORNILLO 7/16 UNC X 2 CS RT G.7 ZN			04	04
73	0503010180	ARANDELA PRESION 7/16"			04	04
74	0521013818	REFUERZO GL 41005 3281218			04	04
75	0503031470	GRAPA TM 251 X 4,0			02	02
76	0501010108	TORNILLO 5/8" UNC X 1"			01	01
77	0503012180	TORNILLO FRANCES UNC 3/4" X 2			28	32
78	0503010023	ARANDELA PRESION 3/4 ZN			28	32
79	0503012183	TUERCA UNC 3/4"ZIN 1K03097			28	32
80	0503011084	TORNILLO 3/4" UNC X 5"			04	04
81	0503012257	TORNILLO UNC 1" X 4.1/4"			08	08
82	0503012182	TUERCA 1			16	16
83	0503030012	PASADOR (GRAPA DE SUJECION)			01	01
84	0503010362	PASADOR ABIERTO 1/8 X 1.1/4			03	03
85	0503031464	GRAPA TM 211 X 3,0			01	01
86	0501012140	ARANDELA PLANA			01	01
87	0511032895	BOLSA CON MANUAL INSTRUCCION			01	01

Artículo	Código	Descripción	Ver Pág.	14	16
88	0501053834	ACOPLAMIENTO RAPIDO MACHO	9	02	02
89	0501074276	TERMINAL CONEXIÓN TL 2.3/4" 3189166		02	02
90	0909091682	SECCION DISCOS DELANTERA/TRASERA COMPLETA	21	14	16

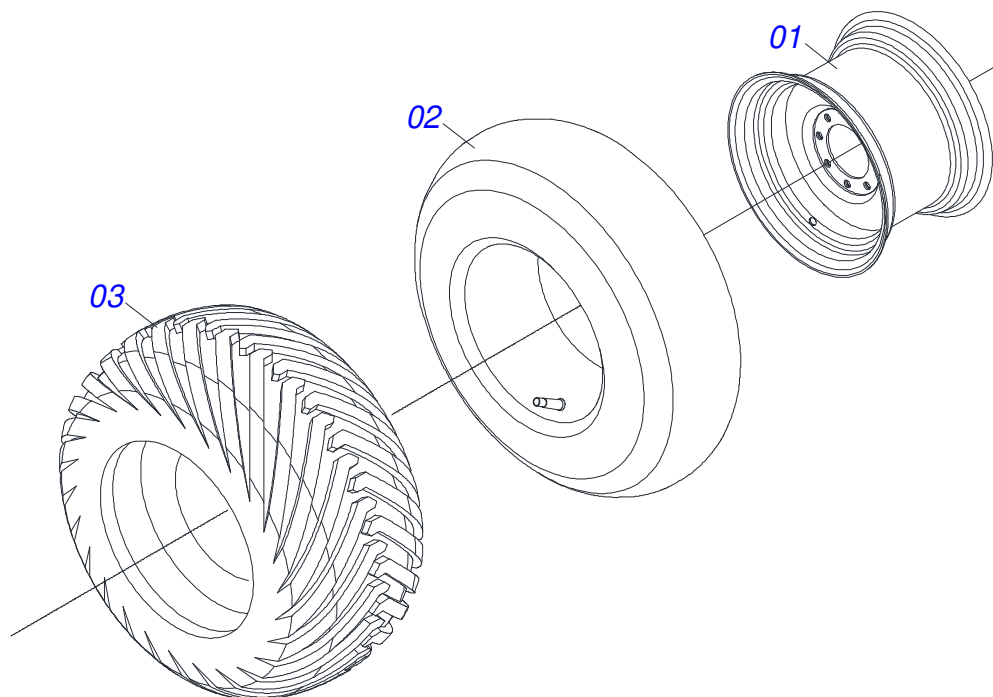


Artículo	Código	Descripción	Ver Pág.	QT
01	0511060300	BARRA TRACCION	01	01
02	0521068888	CUERPO ENGANCHE AL TRACTOR	01	01
03	0521013739	TORNILLO TIRANTE	01	01
04	0501812916	ARANDELA PLANA	01	01
05	0503010067	PASADOR ABIERTO 3/16" X 2.1/2"	01	01
06	0511060301	PLACA ENGANCHE	01	01
07	0511060302	PLACA ENGANCHE	01	01
08	0503012192	TORNILLO UNC 1.1/4" X 8	04	04
09	0503012181	TUERCA 1.1/4	04	04
10	0503012258	TORNILLO UNC 1.1/2" X 9	01	01
11	0501810110	TUERCA 1.1/2 NC 6FPP	01	01
12	0503013627	ARANDELA PRESION 1.1/2	01	01
13	0511060146	PASADOR FIJADOR	01	01
14	0503031479	GRAPA	01	01
15	0502011592	TUERCA CASTILLO	01	01

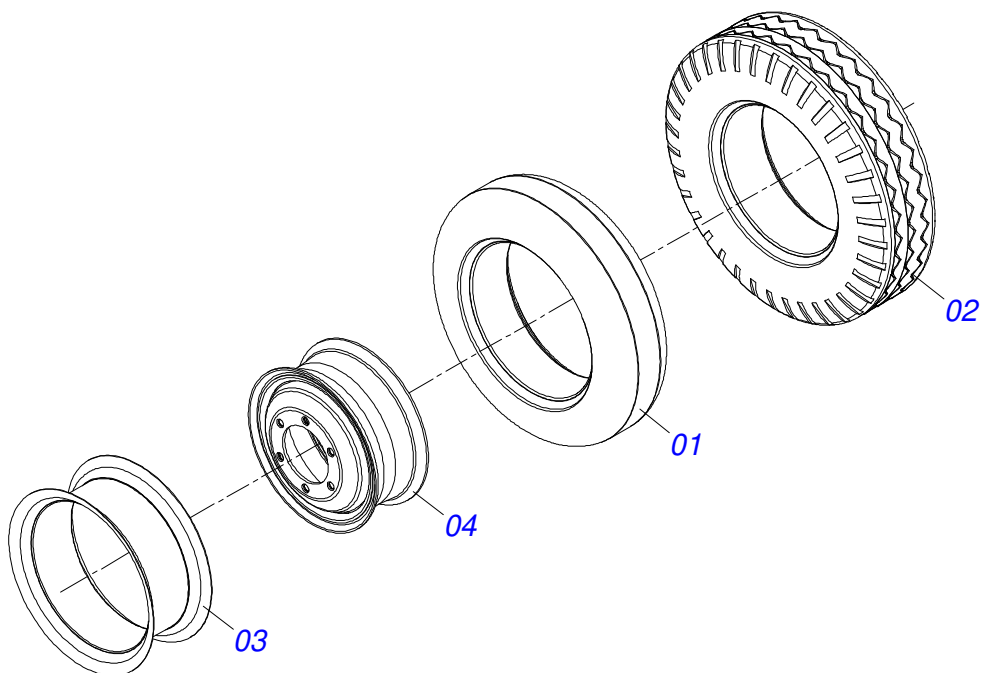


Artículo	Código	Descripción	Ver Pág.	QT
01	0503010002	GRASERA 1800		02
02	0503010043	ANILLO 3750-3250		02
03	0503010314	ANILLO 2500-2125-375-B		01
04	0503010319	ANILLO RASCADOR D-2125		01
05	0503010338	ANILLO O'RING 2-342 N 3006-9B		01
06	0503010345	ANILLO O'RING 2-218 N 3006-9B		01
07	0503010817	TUERCA 1.1/4		01
08	0503010973	ANILLO GUIA EXTERNO W2-2500-500		01
09	0503010994	ANILLO GUIA EXTERNO W2-4000-500		01
10	0503011061	ANILLO BACK-UP 8-342		01
11	0503030384	PLUG CON N-001		02
12	0531062835	EXTENSOR 53,98 X 609		01
13	0511062253	CAMISA 101,6 X 518		01
14	0502011969	EMBOLO 53,98 X 101,60		01
15	0502010017	TAPA MOVIL 101,6		01
16	0502011250	SOPORTE DOS ANILLOS		01

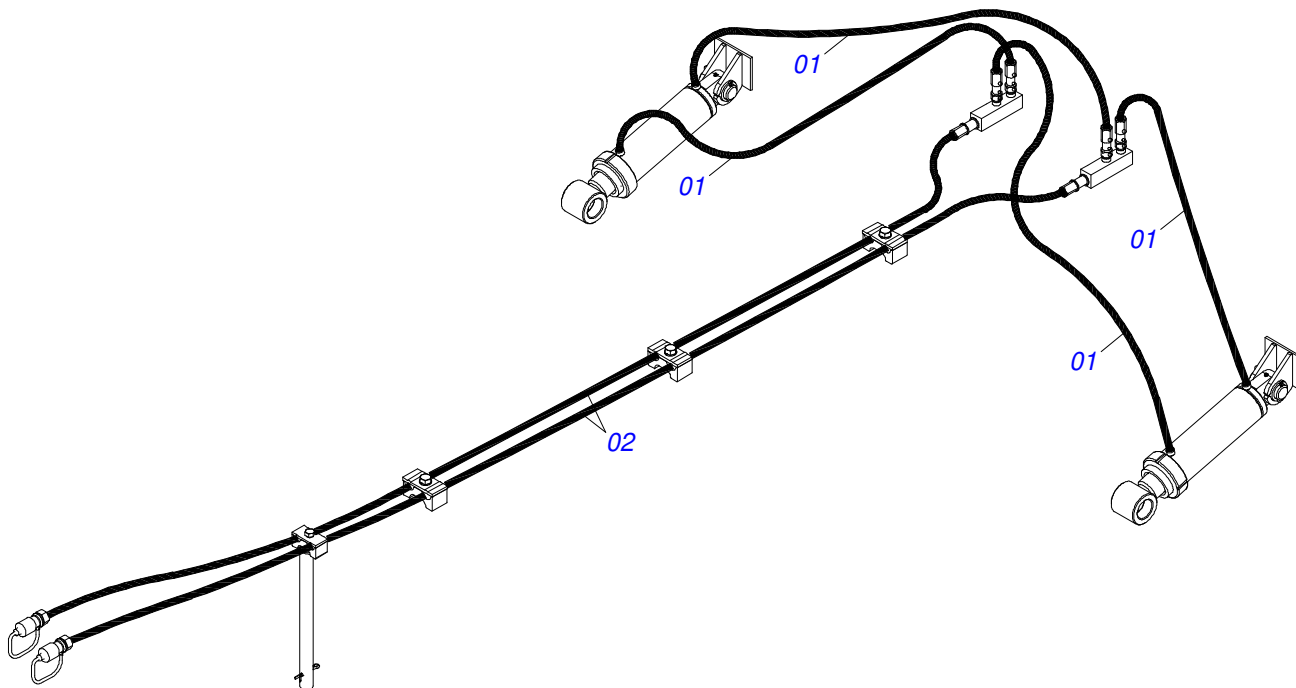




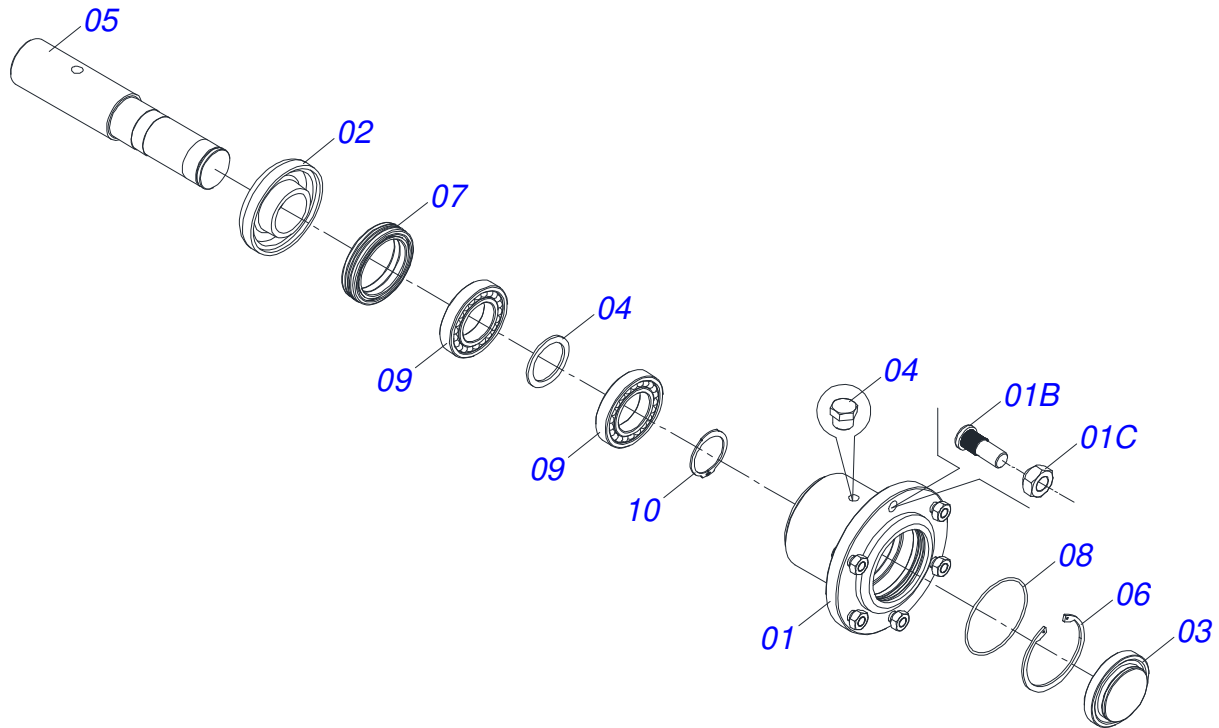
Artículo	Código	Descripción	Ver Pág.	QT
01	0503012916	ARO RUEDA 13 X 16,5 C/ REFUERZO		01
02	0503012112	CAMARA AIRE 400/60 - 15,5 TR 15		01
03	0503013119	NEUMATICO 400/60-15,5-T404-14L		01



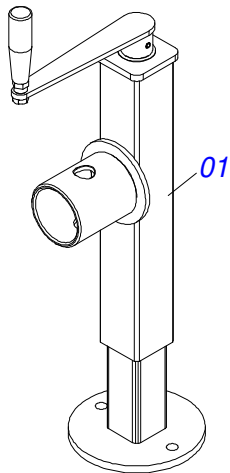
Artículo	Código	Descripción	Ver Pág.	QT
01	0503012299	CAMARA AIRE 7.50 X 16		04
02	0503012300	TIRE 10L 7,50 X 16 TRANSP.		04
03	0503010471	PROTECTOR 7.50 X 16		04
04	0503012302	RUEDA CON ANEL		01



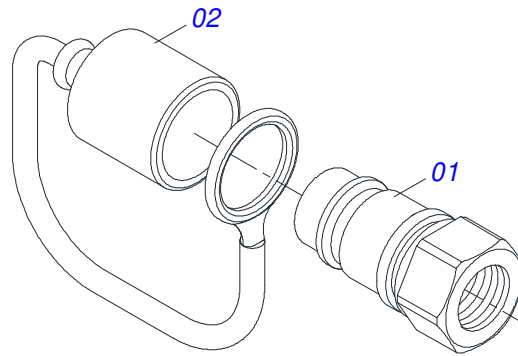
Artículo	Código	Descripción	Ver Pág.	QT
01	0501080801	MANGUERA 3/8" X 1100 TR-TM		04
02	0501080815	MANGUERA 3/8 TM-TM		02



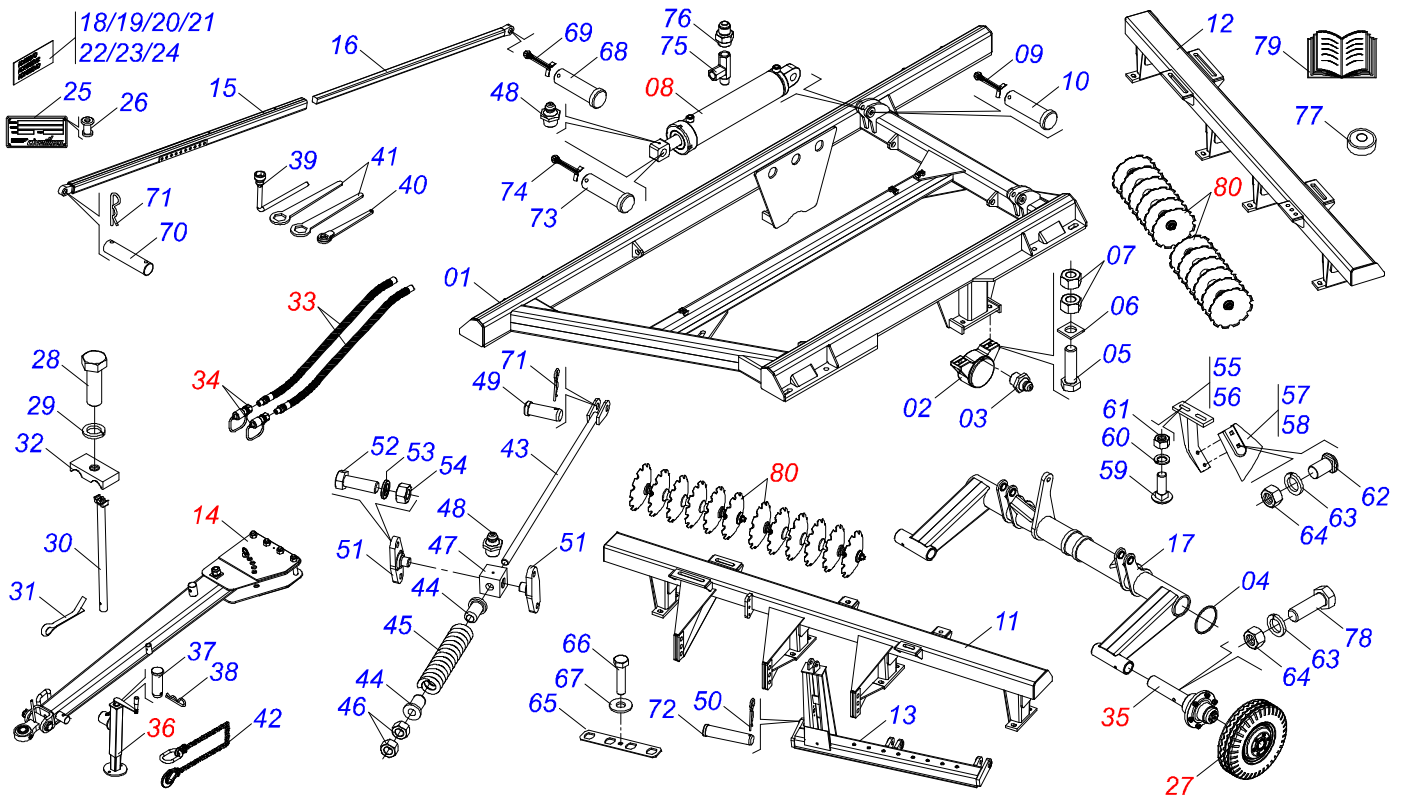
Artículo	Código	Descripción	Ver Pág.	QT
01	0501110767	CAJA RODADO CON TORNILLO	01	01
01A	0502011595	CUBO RUEDA	01	01
01B	0503012307	TORNILLO RUEDA UN 5/8" X 2	06	06
01C	0503010064	TUERCA CONICA 5/8 UNF	06	06
02	0502020649	SOPORTE RETEN	01	01
03	0502020648	TAPA	01	01
04	0521013887	ARANDELA APOYO	01	01
05	0521013889	EJE CR 70/5A	01	01
06	0503012312	ANILLO RENO 502120	01	01
07	0503012313	RETENES MR-2E/4	01	01
08	0503012314	ANILLO O'RING 2-248 1G05195	01	01
09	0503012294	RODAMIENTO LM	02	02
10	0503012311	ANILLO RENO 501065	01	01
11	0503010856	TAPON R 3/8 BSPT	01	01



Artículo	Código	Descripción	Ver Pág.	QT
01	0503062227	GATO COMPLETO		01



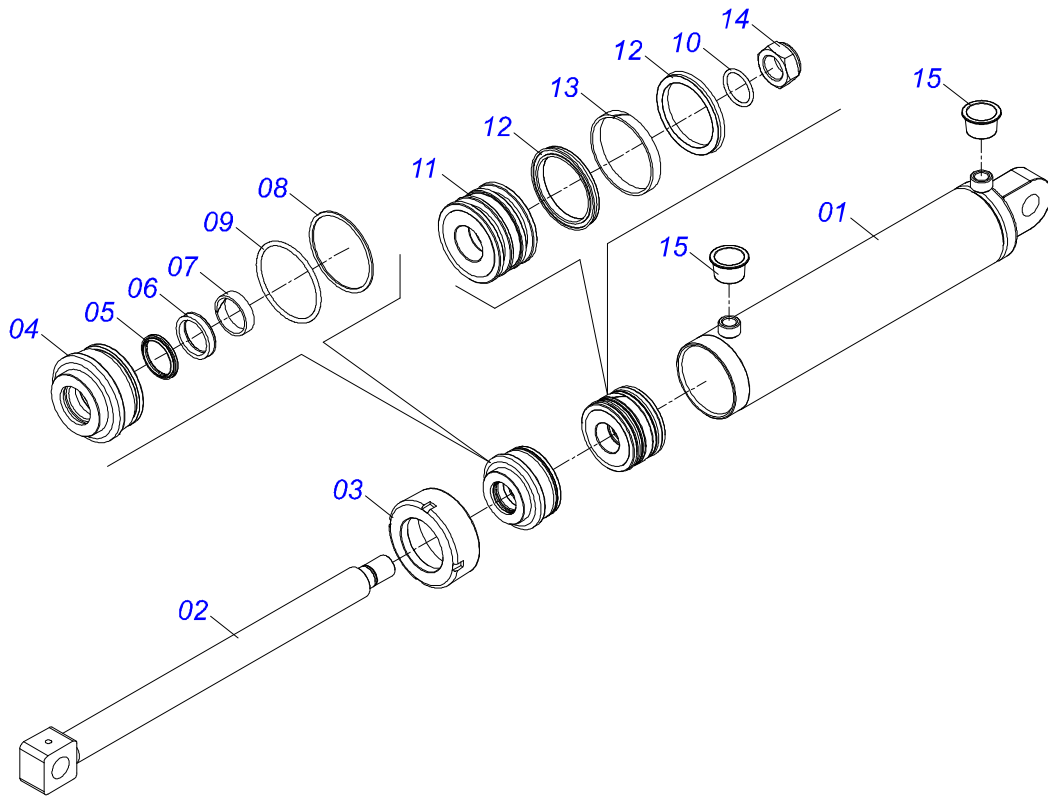
Artículo	Código	Descripción	Ver Pág.	QT
01	0503011627	MACHO ENGANCHE RAP AGR 1/2 NPT		01
02	0503011882	TAPA PLASTICA P/ ENG RAP		01



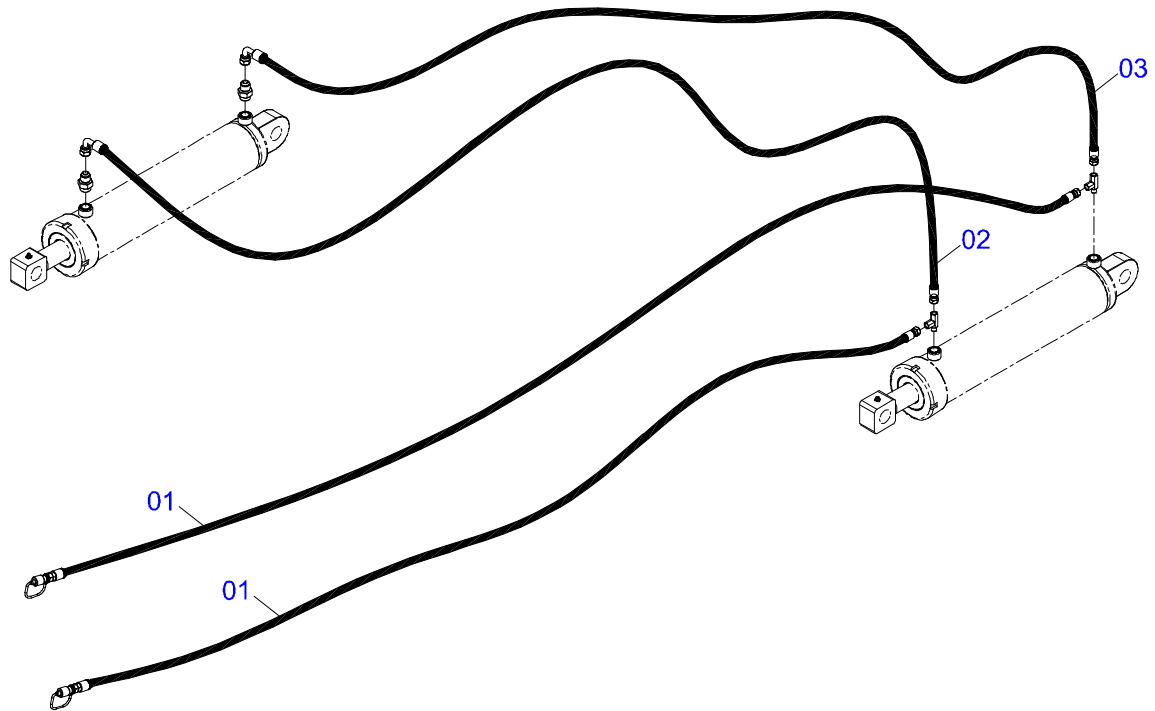
Artículo	Código	Descripción	Ver	Pág.	20	22
01	0511060294	CHASIS		01	01	
02	0502011588	CHUMACERA EJE RUEDA		02	02	
03	0503010002	GRASERA 1800		02	02	
04	0503012222	ANILLO DE FILTRO		02	02	
05	0503012325	TORNILLO		04	04	
06	0521013740	ARANDELA CUADRADA		04	04	
07	0503010417	TUERCA 7/8" UNC		08	08	
08	0501048597	CILINDRO HIDRAULICO 44,45 X 101,6 X 730 X 400	11	02	02	
09	0503010010	PASADOR ABIERTO 1/4 X 2.1/2		04	04	
10	0521013905	PASADOR		04	04	
11	0511060297	CHASIS DELANTERO - 20		01	00	
11.	0511060340	CHASIS DELANTERO - 22		00	01	
12	0511060298	CHASIS TRASERO - 20		01	00	
12.	0511060341	CHASIS TRASERO - 22		00	01	
13	0511060299	BARRA TRACCION		01	00	
13.	0511060343	BARRA TRACCION		00	01	
14	0511050262	BARRA TRACCION	2	01	01	
15	0511060296	BARRA ESTABILIZADORA		01	01	
16	0511060024	PROLONGADOR		01	01	
17	0511060295	EJE RUEDA		01	01	
18	0503031738	ETIQUETA ADHESIVA		01	01	
19	0503031428	ETIQUETA ADHESIVA ATENCIÓN		01	01	
20	0503033038	EMBLEMA DE PELIGRO		02	02	
21	0503033647	EMBLEMA APROBADO		01	01	
22	0503034239	EMBLEMA		02	02	
23	0503033241	EMBLEMA CIVEMASA 100 X 400		02	02	
24	0503031739	ETIQUETA ADHESIVA PELIGRO		01	01	
25	0503034004	ETIQUETA DE IDENTIFICACIÓN DE ALUMINIO		01	01	
26	0503010001	REMACHE POP		04	04	
27	0503060263	RUEDA CON NEUMATICO 7.50	5	04	04	
28	0503012555	TORNILLO 7/16 UNC X 2 CS RT G.7 ZN		04	04	

Artículo	Código	Descripción	Ver	Pág.	20	22
29	0503010180	ARANDELA PRESION 7/16"			04	04
30	0511060205	SOPORTE MANGUERA CNS 20104N			01	01
31	0503012215	PASADOR ABIERTO 5/16" X 2.1/2"			01	01
32	0502012702	SOPORTE CUERPO PRESILHA			04	04
33	0501053217	JUEGO MANGUERA	12		01	01
34	0501053834	ACOPLAMIENTO RAPIDO MACHO	9		02	02
35	0501052156	CONJUNTO CAJA RUEDA	7		04	04
36	0511048088	GATO COMPLETO	8		01	01
37	0561014251	EJE UNION			01	01
38	0503030012	PASADOR (GRAPA DE SUJECION)			01	01
39	0503018438	CLAVE 1 CIL (SEXT 1.1/239,00/38,50)			01	01
40	0521062858	CLAVE TUERCA 1.1/4"			01	01
41	0521013902	CLAVE TUERCA			02	02
42	0503013150	CADENA 1300 X 3/8			01	01
43	0511060306	CONJUNTO HUSO			01	01
44	0502011582	GUIA RESORTE			02	02
45	0503031507	RESORTE COMPRESION			01	01
46	0503012182	TUERCA 1			02	02
47	0502011616	CRUZ GVMF 60106A			01	01
48	0503010002	GRASERA 1800			03	03
49	0521013838	PIN CON CABEZA ROD PN-004			01	01
50	0503031470	GRAPA TM 251 X 4,0			02	02
51	0502011615	SOPORTE CRUZ			02	02
52	0503010920	TORNILLO 1/2 UNC X 1.1/2 C S G.5 ZN			04	04
53	0503010019	ARANDELA PRESION 1/2"			04	04
54	0503010060	TUERCA HEXAGONAL 1/2 UNC G.5 ZN			04	04
55	0511060304	SOPORTE DELANTERO			10	11
56	0511060305	SOPORTE TRASERO			10	11
57	0521013678	LIMPADOR DELANTEIRO			10	11
58	0521013679	LIMPADOR TRASERO			10	11
59	0503012180	TORNILLO FRANCES UNC 3/4" X 2			40	44
60	0503010023	ARANDELA PRESION 3/4 ZN			40	44
61	0503012183	TUERCA UNC 3/4"ZIN 1K03097			40	44
62	0503012195	TUERCA 5/8" UNC			40	44
63	0503010027	ARANDELA PRESION			52	56
64	0503010013	TUERCA 5/8			40	44
65	0521013774	TRABA GVMF			01	01
66	0501010108	TORNILLO 5/8" UNC X 1"			01	01
67	0501012140	ARANDELA PLANA			01	01
68	0521013904	PASADOR C/CABEZA PN-029			01	01
69	0503010038	PASADOR ABIERTO 3/16 X 2			01	01
70	0521013840	PASADOR SEM CABEZA PN-064			01	01
71	0503031479	GRAPA			03	03
72	0531011362	PASADOR			03	03
73	0521013903	PASADOR			01	01
74	0503010010	PASADOR ABIERTO 1/4 X 2.1/2			02	02
75	0503012572	ADAPTADOR			02	02
76	0521019128	NIPLE3/4"NF			02	02
77	0503013171	VEDACIÓN			01	01
78	0501011543	TORNILLO 5/8" UNC X 4"			04	04
79	0511032895	BOLSA CON MANUAL INSTRUCCION			00	01
80	0909091682	SECCION DISCOS DELANTERA/TRASERA COMPLETA			20	22

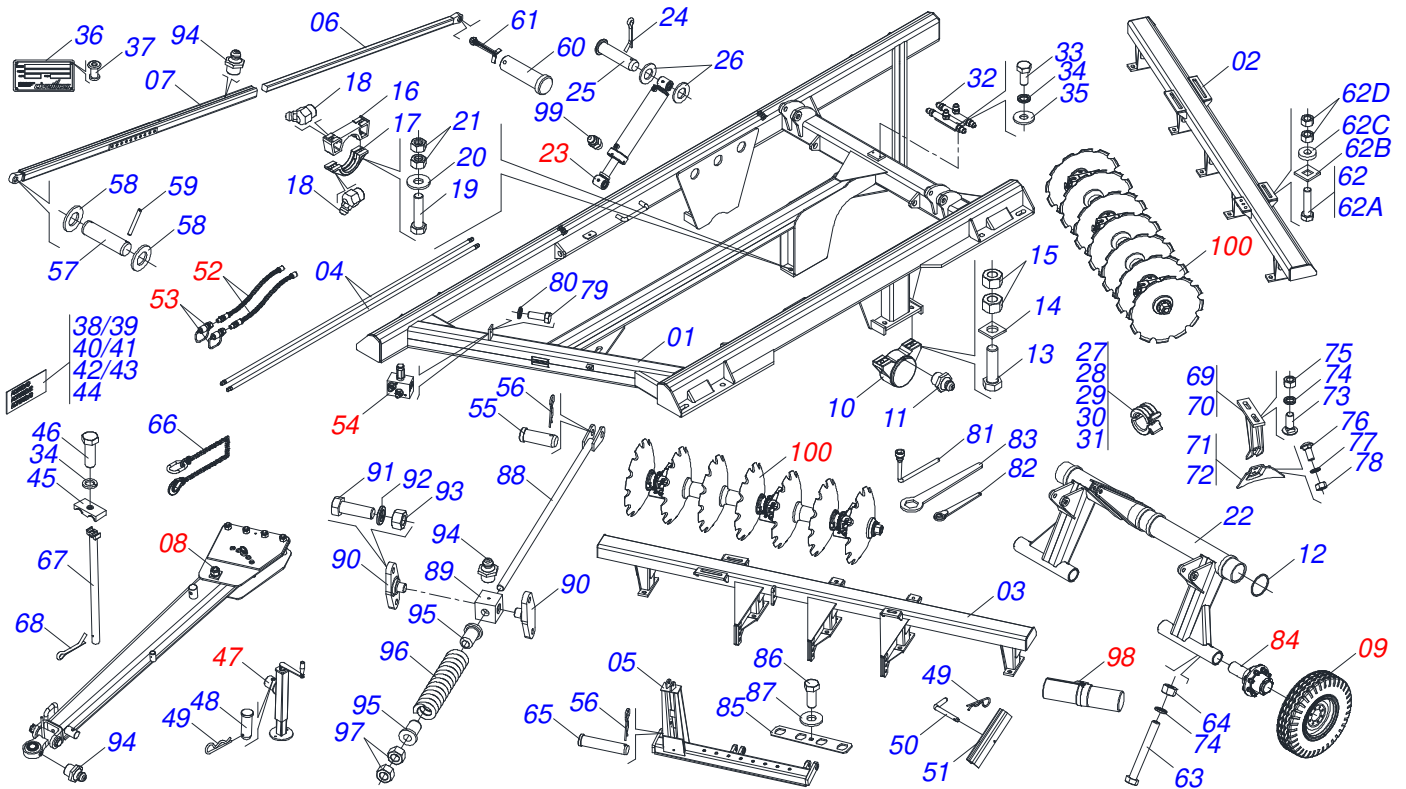




Artículo	Código	Descripción	Ver Pág.	QT
01	0511062254	CAMISA 101,6 X 518		01
02	0511062248	EXTENSOR 44,45 X 617		01
03	0502010017	TAPA MOVIL 101,6		01
04	0502010841	SOPORTE DOS ANILLOS		01
05	0503010761	ANILLO RASCADOR D-1750		01
06	0503010990	ANILLO 1870-1750-375-B		01
07	0503010949	ANILLO GUIA INTERNO W2-2000-500		01
08	0503011061	ANILLO BACK-UP 8-342		01
09	0503010338	ANILLO O'RING 2-342 N 3006-9B		01
10	0503010345	ANILLO O'RING 2-218 N 3006-9B		01
11	0502010793	EMBOLO 44.45 X 101.6		01
12	0503010043	ANILLO 3750-3250		02
13	0503010994	ANILLO GUIA EXTERNO W2-4000-500		01
14	0503010044	TUERCA 1.1/4		01
15	0503030384	PLUG CON N-001		02



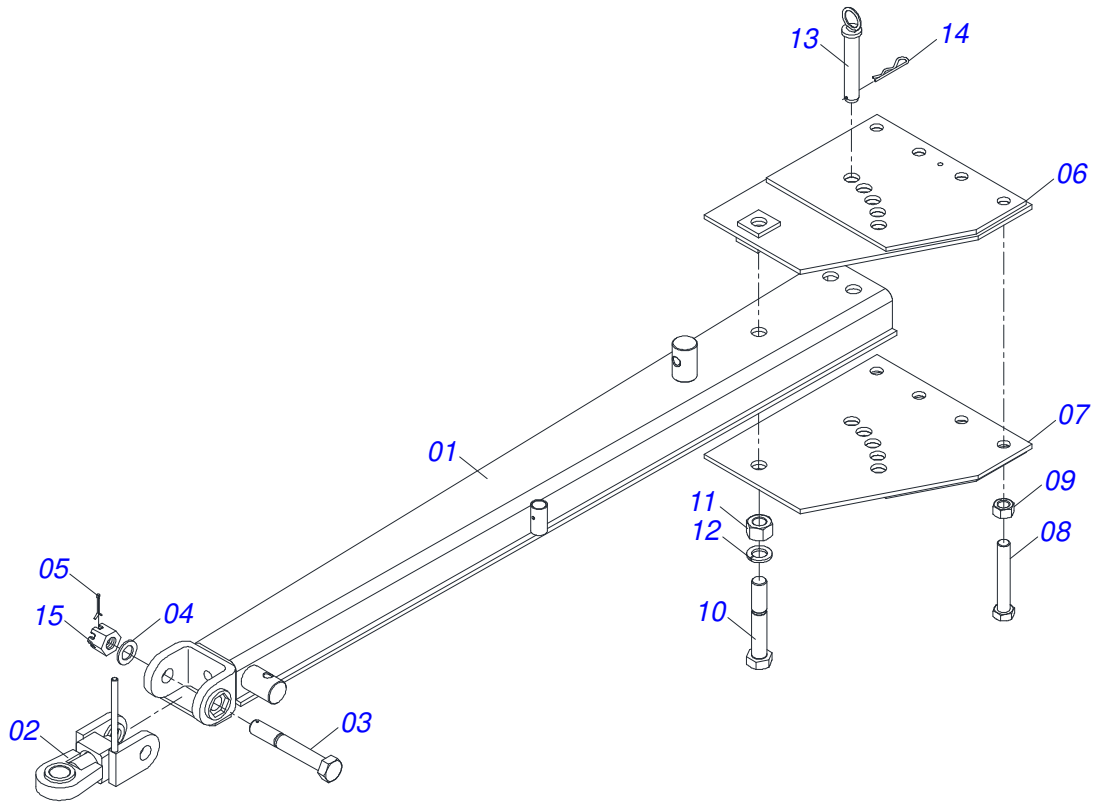
Artículo	Código	Descripción	Ver Pág.	QT
01	0501080821	MANGUERA 3/8" X 7700 TR-TM		02
02	0501080891	MANGUERA TC-TM		01
03	0501080737	MANGUERA TC-TM		01



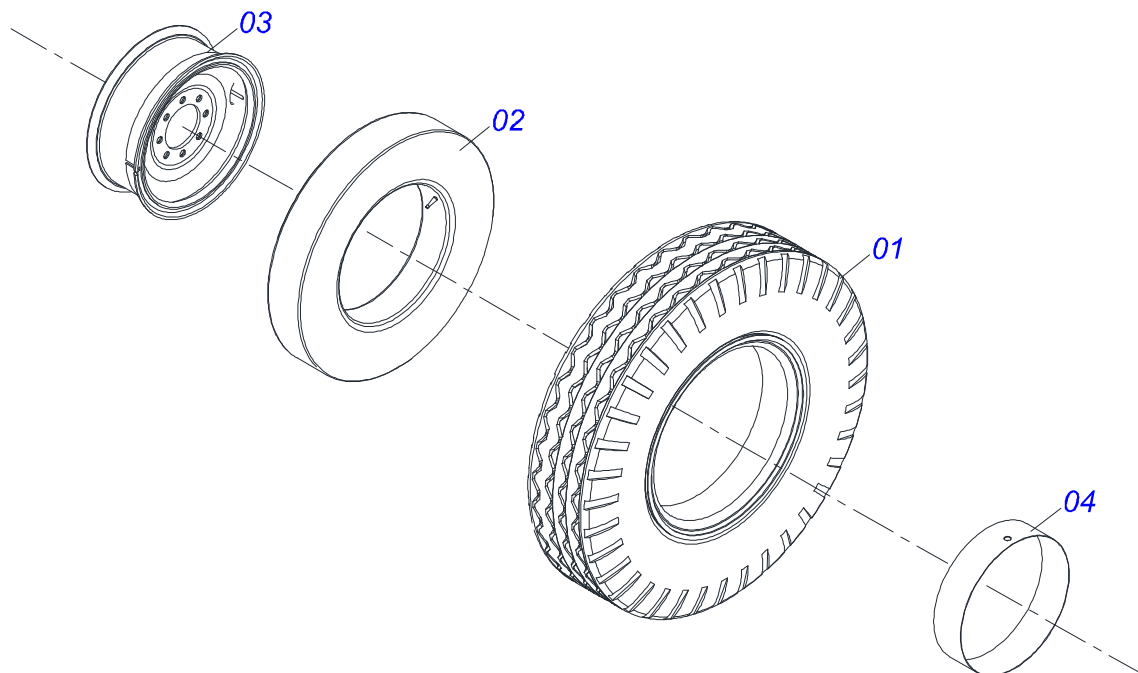
Artículo	Código	Descripción	Ver Pág.	24	26
001	0531065481	CUADRO		01	01
002	0531065577	CHASIS TRASERO - 24D		01	00
002.	0531065496	CHASIS TRASERO - 26D		00	01
003	0531065578	CHASIS DELANTERO - 24D		01	00
003.	0531065495	CHASIS DELANTERO - 26D		00	01
004	0531065516	CONDUCTO DISTRIBUIDOR ACEITE		02	02
005	0531065595	BARRA TRACCION DISLOCADA		01	00
005.	0531065480	BARRA TRACCION DISLOCADA		00	01
006	0531065571	EXTENSIÓN		01	01
007	0511060296	BARRA ESTABILIZADORA		01	01
008	0531044309	CABEZAL	14	01	01
009	0503060213	RUEDA CON NEUM 900 X 20-14L COMPL	15	04	04
010	0502011588	CHUMACERA EJE RUEDA		02	02
011	0503010002	GRASERA 1800		02	02
012	0503012222	ANILLO DE FILTRO		02	02
013	0503012325	TORNILLO		04	04
014	0521013740	ARANDELA CUADRADA		04	04
015	0503010417	TUERCA 7/8" UNC		08	08
016	0502011725	SEMI CHUMACERA SUP		01	01
017	0502011724	SEMI CHUMACERA INF		01	01
018	0503010003	GRASERA 1845 3/8		04	04
019	0511016281	TORNILLO 28 X 58 X 4.75		02	02
020	0521013710	ARANDELA SEMIMAN		02	02
021	0503012183	TUERCA UNC 3/4"ZIN 1K03097		04	04
022	0531065482	EJE RUEDA CON BUJE		01	01
023	0531044293	CILINDRO HIDRAULICO	16	02	02
024	0503010010	PASADOR ABIERTO 1/4 X 2.1/2		04	04
025	0551014099	EJE UNION 31,75 X 185		04	04
026	0501017779	ARANDELA PLANA		08	08
027	0501047886	TOPE		02	02
028	0501047887	TOPE		02	02

Artículo	Código	Descripción	Ver Pág.	24	26
029	0501047885	TOPE		02	02
030	0501047888	TOPE		02	02
031	0501047895	TOPE		04	04
032	0501068706	CONEXION DOBLE		01	01
033	0503011338	TORNILLO 7/16" UNC X 1"		02	02
034	0503010180	ARANDELA PRESION 7/16"		05	05
035	0501012803	ARANDELA PLANA		02	02
036	0503034004	ETIQUETA DE IDENTIFICACIÓN DE ALUMINIO		01	01
037	0503010001	REMACHE POP		04	04
038	0503031738	ETIQUETA ADHESIVA		01	01
039	0503034239	EMBLEMA		02	02
040	0503031428	ETIQUETA ADHESIVA ATENCIÓN		01	01
041	0503033038	EMBLEMA DE PELIGRO		02	02
042	0503033647	EMBLEMA APROBADO		01	01
043	0503031739	ETIQUETA ADHESIVA PELIGRO		01	01
044	0503033241	EMBLEMA CIVEMASA 100 X 400		02	02
045	0502010477	CUERPO SUPERIOR PRESILLA		03	03
046	0503012555	TORNILLO 7/16 UNC X 2 CS RT G.7 ZN		03	03
047	0511048088	GATO COMPLETO	8	01	01
048	0561014251	EJE UNION		01	01
049	0503030012	PASADOR (GRAPA DE SUJECION)		03	03
050	0541016844	FIJADOR TRABA		02	02
051	0501218782	BLOQUEO PARA TRANSPORTE		02	02
052	0531058406	JUEGO MANGUERA	17	01	01
053	0501053834	ACOPLAMIENTO RAPIDO MACHO	9	02	02
054	0521052191	VÁLVULA ALIVIO	18	01	01
055	0521013838	PIN CON CABEZA ROD PN-004		01	01
056	0503031470	GRAPA TM 251 X 4,0		04	04
057	0501218880	PASADOR SIN CABEZA		01	01
058	0501017779	ARANDELA PLANA		02	02
059	0503011877	PASADOR TENSION 701194 8,0 X 60		02	02
060	0521013904	PASADOR C/CABEZA PN-029		01	01
061	0503010038	PASADOR ABIERTO 3/16 X 2		01	01
062	0521040349	TORNILLO 1.1/4 UNC X 5.3/4		09	09
062A	0501010954	TORNILLO 1.1/4" UNC X 5.3/4"		09	09
062B	0571010449	TRABA TORNILLO		09	09
062C	0571010448	BUJE 32,50 X 75 X 16		09	09
062D	0501010087	TUERCA 1.1/4"		18	18
063	0503011198	TORNILLO 3/4 UNC X 6 CS G.5 ZN		04	04
064	0503010014	TUERCA 3/4" UNC		04	04
065	0531011362	PASADOR		03	03
066	0503013150	CADENA 1300 X 3/8		01	01
067	0511060205	SOPORTE MANGUERA CNS 20104N		01	01
068	0503012215	PASADOR ABIERTO 5/16" X 2.1/2"		01	01
069	0511060304	SOPORTE DELANTERO		12	13
070	0511060305	SOPORTE TRASERO		12	13
071	0521013678	LIMPADOR DELANTEIRO		12	13
072	0521013679	LIMPADOR TRASERO		12	13
073	0503012180	TORNILLO FRANCES UNC 3/4" X 2		48	52
074	0503010023	ARANDELA PRESION 3/4 ZN		52	56
075	0503012183	TUERCA UNC 3/4"ZIN 1K03097		48	52
076	0503012407	TORNILLO 5/8" UNC X 1.1/2"		48	52
077	0503010027	ARANDELA PRESION		48	52
078	0503010013	TUERCA 5/8		48	52
079	0503010237	TORNILLO 3/8 UNC X 1		02	02
080	0503010025	ARANDELA PRESION 3/8		02	02
081	0503016137	CLAVE 1.1/4 CABO CILINDRICO		01	01
082	0521062858	CLAVE TUERCA 1.1/4"		01	01
083	0521013902	CLAVE TUERCA		02	02

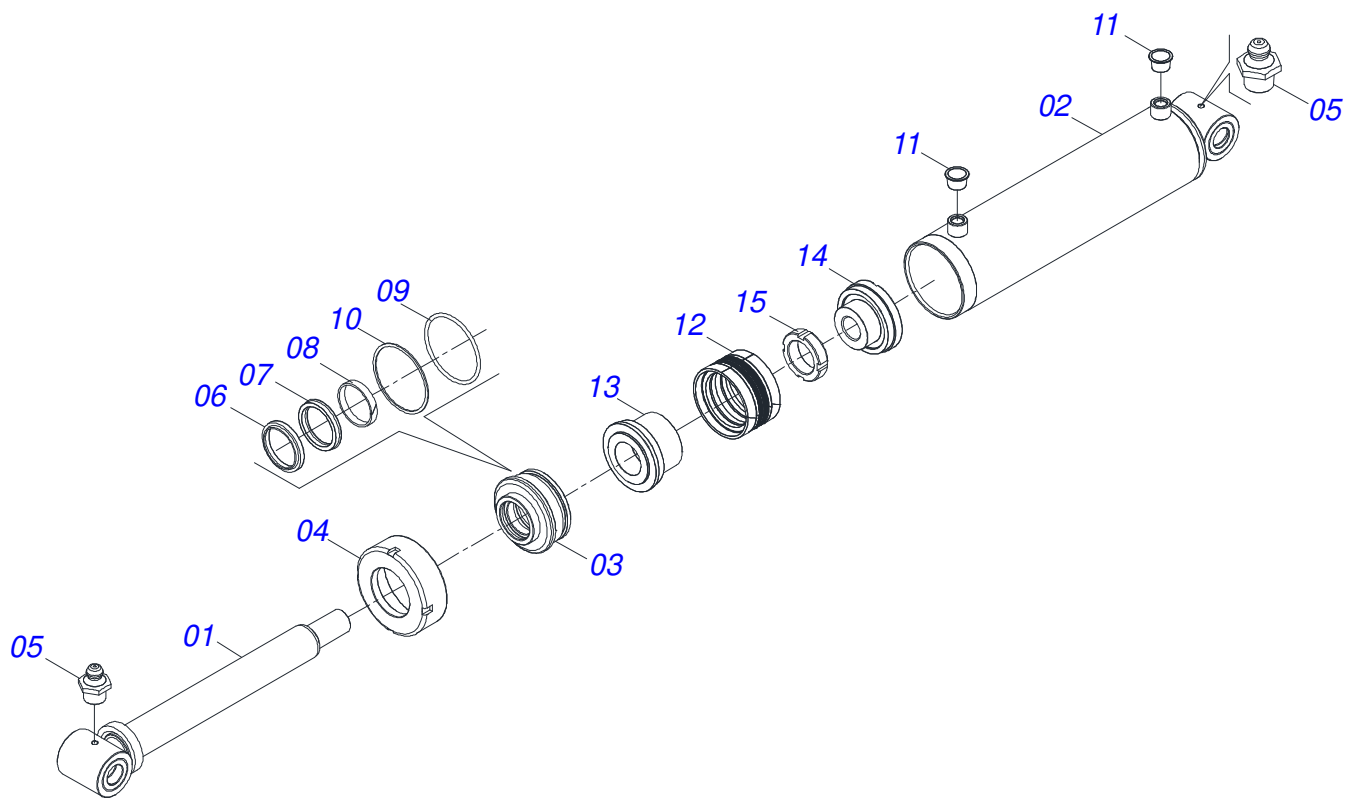
Artículo	Código	Descripción	Ver Pág.	24	26
084	0521042030	RODADO SIN NEUMATICO S-0514	19	04	04
085	0521013774	TRABA GVMF		01	01
086	0501010108	TORNILLO 5/8" UNC X 1"		01	01
087	0501012140	ARANDELA PLANA		01	01
088	0511060306	CONJUNTO HUSO		01	01
089	0502011616	CRUZ GVMF 60106A		01	01
090	0502011615	SOPORTE CRUZ		02	02
091	0503010920	TORNILLO 1/2 UNC X 1.1/2 C S G.5 ZN		04	04
092	0503010019	ARANDELA PRESION 1/2"		04	04
093	0503010060	TUERCA HEXAGONAL 1/2 UNC G.5 ZN		04	04
094	0503010002	GRASERA 1800		04	04
095	0502011582	GUIA RESORTE		02	02
096	0503031507	RESORTE COMPRESION		01	01
097	0503012182	TUERCA 1		02	02
098	0531058413	PUERTA MANUAL INSTRUCCIONES	20	01	01
099	0501010617	NIPLE 3/4"NF		04	04
100	0909091682	SECCION DISCOS DELANTERA/TRASERA COMPLETA	21	24	26



Artículo	Código	Descripción	Ver Pág.	QT
01	0531065504	CABEZAL	01	01
02	0521068888	CUERPO ENGANCHE AL TRACTOR	01	01
03	0521013739	TORNILLO TIRANTE	01	01
04	0501012916	ARANDELA PLANA 38,50 X 66 X 4,75 ZN	01	01
05	0503010067	PASADOR ABIERTO 3/16" X 2.1/2"	01	01
06	0511060301	PLACA ENGANCHE	01	01
07	0511060302	PLACA ENGANCHE	01	01
08	0503012192	TORNILLO UNC 1.1/4" X 8	04	04
09	0503012181	TUERCA 1.1/4	04	04
10	0503012258	TORNILLO UNC 1.1/2" X 9	01	01
11	0501010110	TUERCA 1.1/2	01	01
12	0503013627	ARANDELA PRESION 1.1/2	01	01
13	0511060146	PASADOR FIJADOR	01	01
14	0503031479	GRAPA	01	01
15	0502011592	TUERCA CASTILLO	01	01

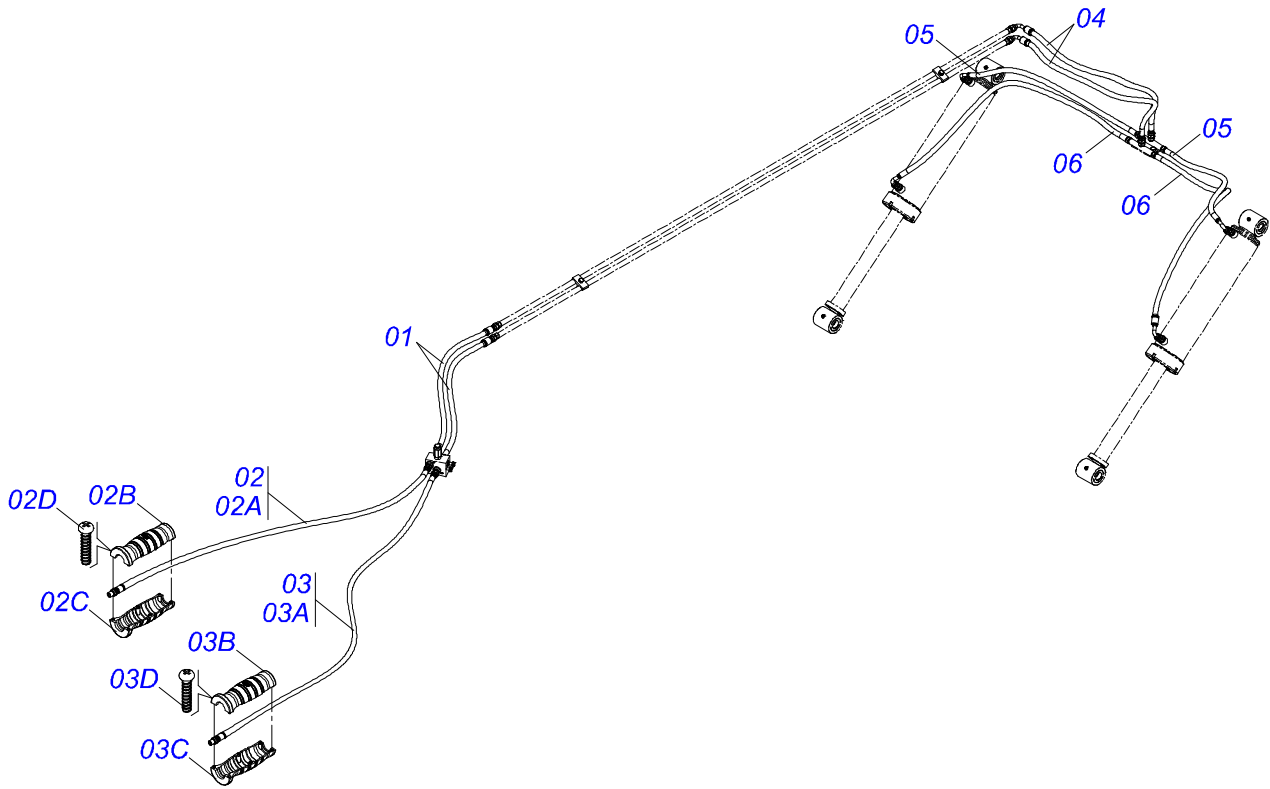


Artículo	Código	Descripción	Ver Pág.	QT
01	0503010494	NEUMATICO 9.00X 20 -14LONAS		01
02	0503010057	CAMARA AIRE 900 X 20		01
03	0501068263	RUEDA 6.50X20X153X8F24X203		01
04	0503010470	PROTECTOR		01

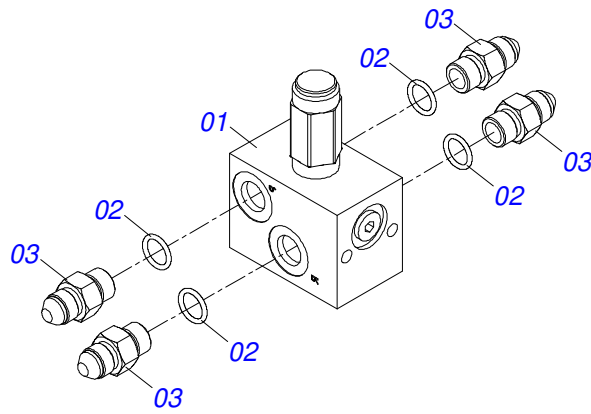


Artículo	Código	Descripción	Ver Pág.	QT
01	0531065488	EXTENSOR 53,98 X 667		01
02	0531065489	CAMISA 114,30 X 554		01
03	0502012644	APOYO ANILLO		01
04	0502011222	TAPA MOVIL 114,3		01
05	0503010002	GRASERA 1800		02
06	0503015715	SELLADO SCRAPER		01
07	0503015642	SELLADO U-CUP		01
08	0503015641	ANILLO DE SLYDRING		01
09	0503011892	ANILLO O'RING 2-346 N 3006-9B		01
10	0503011893	ANILLO BACK-UP 8-346		01
11	0503030384	PLUG CON N-001		02
12	0503015640	SELLADO SELEMASTER		01
13	0561016578	CUERPO EMBOLO		01
14	0581015283	CUERPO EMBOLO		01
15	0503819100	TUERCA		01

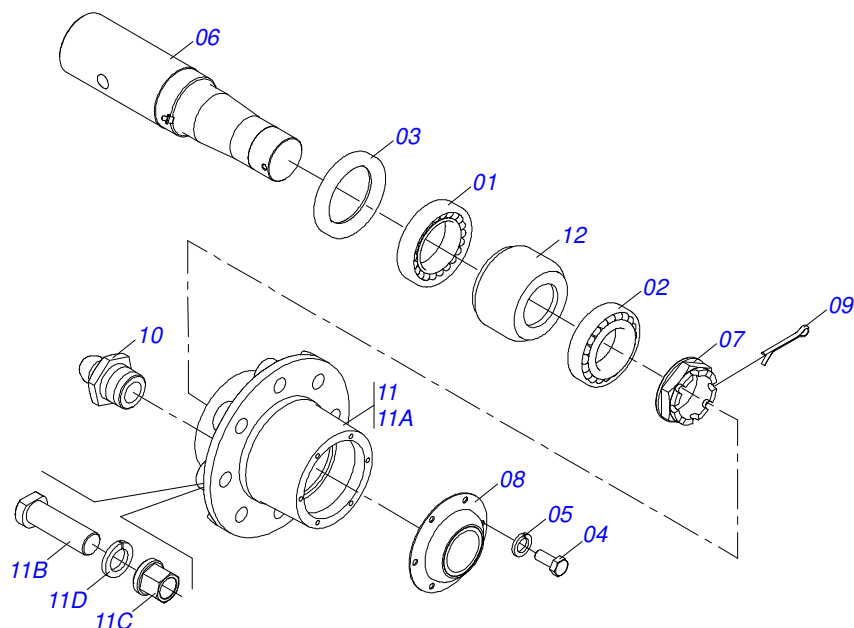




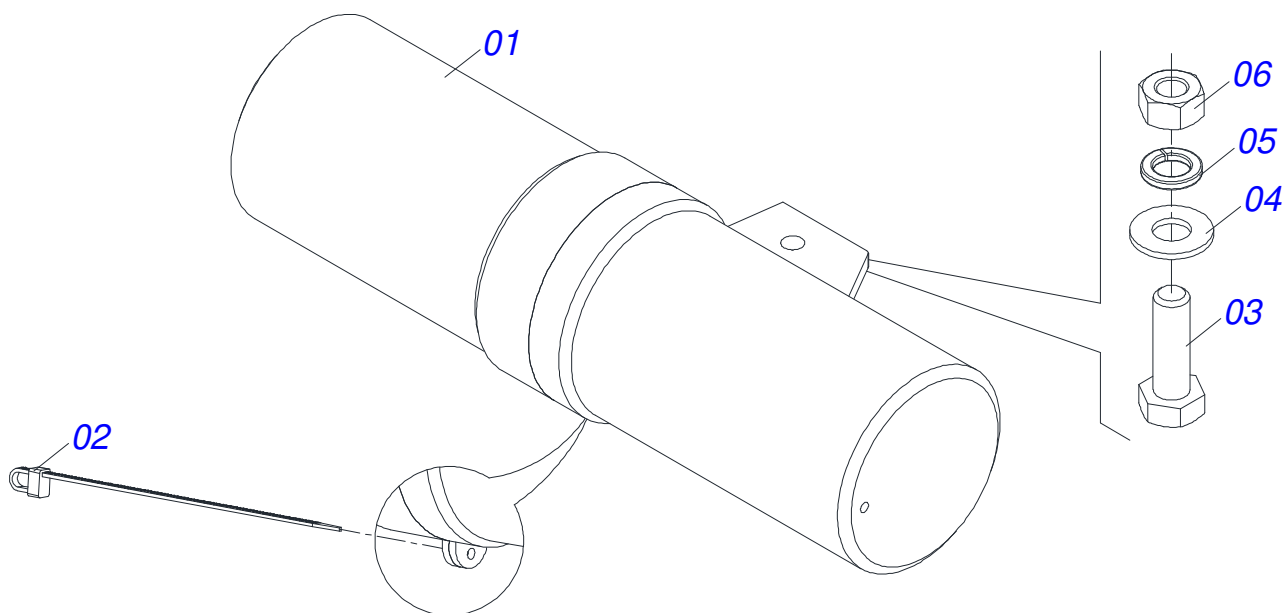
Artículo	Código	Descripción	Ver Pág.	QT
01	0501080027	MANG 3/8 X 1000 TR-TR		02
02	0521054047	MANGUERA 3/8 X 7700 TR-TM		01
02A	0501082211	MANGUERA TR-TM 3/8 X 7700		01
02B	0503034495	MANOPA MANGUERA HIDRAULICA (ROJO)		01
02C	0503034492	MANOPA MANGUERA HIDRAULICA		01
02D	0503018952	TORNILLO PLASTICO		06
03	0521054046	MANGUERA 3/8 X 7700 TR-TM		01
03A	0501082211	MANGUERA TR-TM 3/8 X 7700		01
03B	0503034492	MANOPA MANGUERA HIDRAULICA		01
03C	0503018952	TORNILLO PLASTICO		06
03D	0503034494	MANOPA MANGUERA HIDRAULICA (AZUL)		01
04	0501080485	MANGUERA 3/8 X 1100 TR-TC		02
05	0501080249	MANGUERA 3/8 X 850 TR-TC		02
06	0501082045	MANGUERA 3/8 X 1250 TR-TC		02



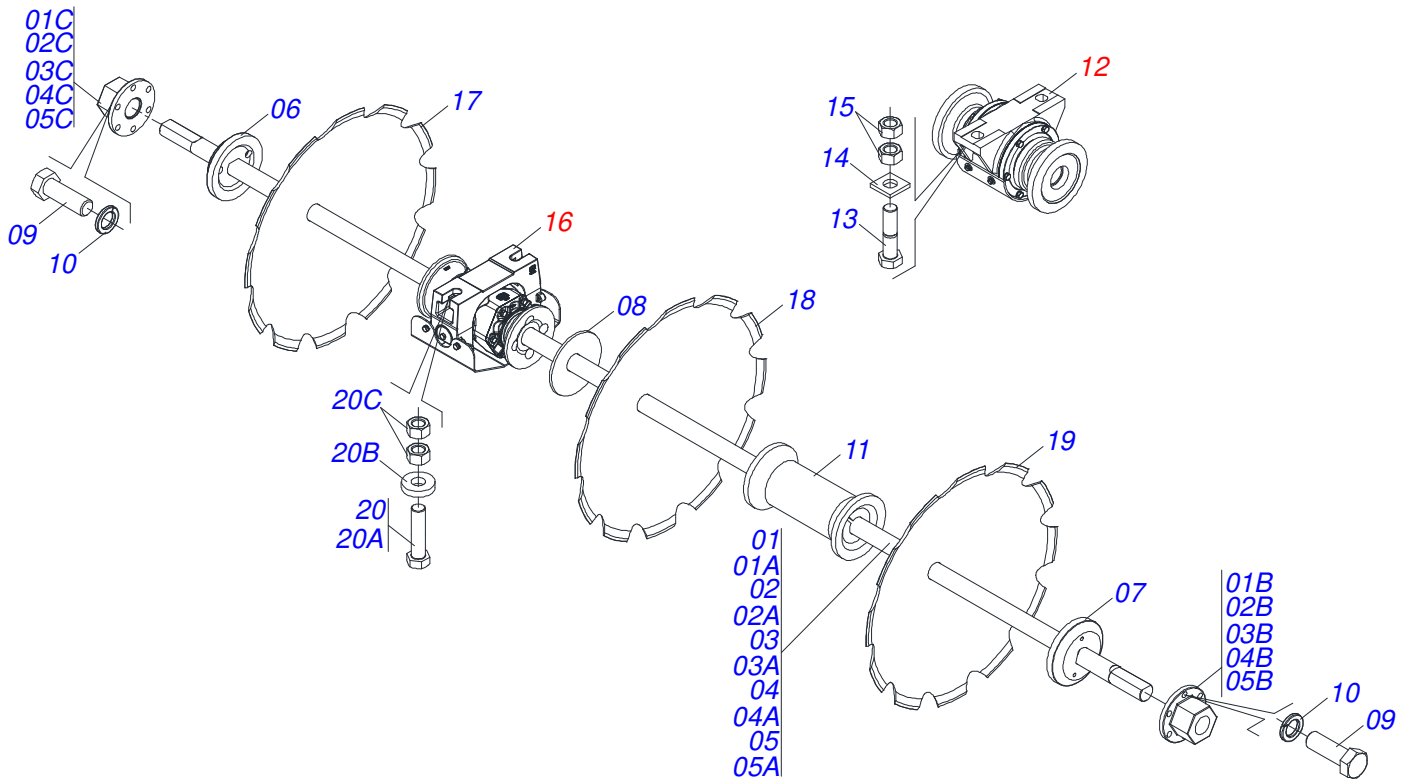
Artículo	Código	Descripción	Ver Pág.	QT
001	0503010919	VALVULA DESCARGA		01
002	0503010190	ANILLO O-RING 2-114 N 3006-9B		04
003	0501010617	NIPLE 3/4"NF		04



Artículo	Código	Descripción	Ver Pág.	QT
01	0503010059	RODAMIENTO 33287/33462		01
02	0503010007	RODAMIENTO 3982/3920		01
03	0503010050	RETENES 00085-B		01
04	0503010240	TORNILLO		06
05	0503011444	ARANDELA PRESION		06
06	0571013653	PUNTA DEL EJE 88,80 X 430		01
07	0502040080	TUERCA R.2.1/2 UN		01
08	0541013225	TAPA CAJA RODADO		01
09	0503012231	PASSADOR ABIERTO 1/4 X 3		01
10	0503010002	GRASERA 1800		01
11	0501110751	CAJA RODADO CON TORNILHO		01
11A	0502040522	CAJA RODADO		01
11B	0503011339	TORNILLO M22 X 1,5 X 72		08
11C	0503011341	TUERCA M22 X 1,50 BRIDAGR8		08
11D	0503011340	ARANDELA PRESION SPHERIQUE		08
12	1882970002	GRASERA JABÓN		01

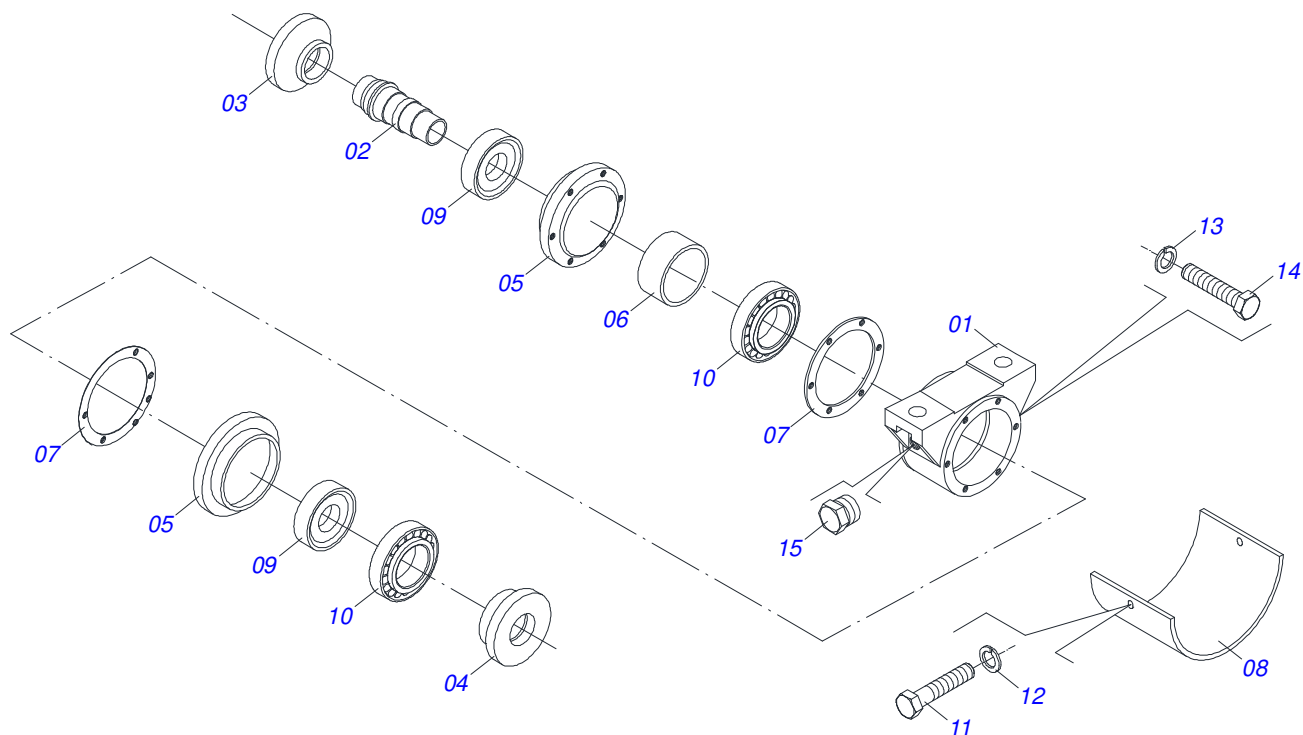


Artículo	Código	Descripción	Ver Pág.	QT
01	0503060100	PUERTA MANUAL INSTRUCCIONES		01
02	0503010267	ABRAZADERA NYLON		01
03	0503010363	TORNILLO 5/16 UNC X 1 C S G.2 ZN		01
04	0501010694	ARANDELA PLANA		01
05	0503010179	ARANDELA PRESION 5/16 ZN 1K01528		01
06	0503010337	TUERCA 5/16		01

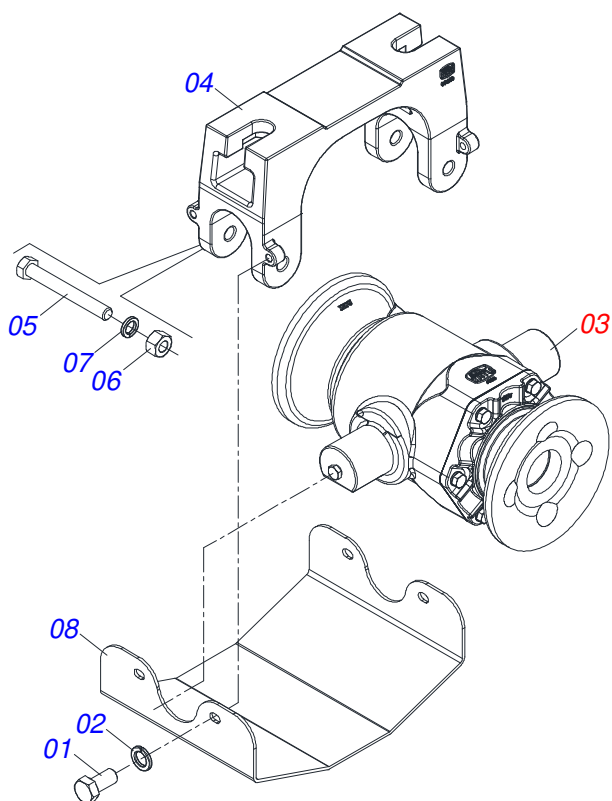


Artículo	Código	Descripción	Ver Pág.	14	16	20	22	24	26
01	0501059684	EJE 2.1/2 X 3010	02	00	00	00	00	00	00
01A	0521014883	EJE DISCO	01	00	00	00	00	00	00
01B	0502011659	TUERCA EJE GVP 50612AD 3452378	01	00	00	00	00	00	00
01C	0502011660	TUERCA EJE GVP 50612AE 3452387	01	00	00	00	00	00	00
02	0511050420	EJE DISCO 2.1/2" UNC X	00	04	00	00	00	00	00
02A	0502011660	TUERCA EJE GVP 50612AE 3452387	00	01	00	00	00	00	00
02B	0521014224	EJE DISCO	00	01	00	00	00	00	00
02C	0502011659	TUERCA EJE GVP 50612AD 3452378	00	01	00	00	00	00	00
03	0511050263	EJE DISCO 2.1/2" UNC X 2100 CON TUERCA	00	00	04	02	02	00	00
03A	0521013899	EJE DISCO	00	00	01	01	01	00	00
03B	0502011659	TUERCA EJE GVP 50612AD 3452378	00	00	01	01	01	00	00
03C	0502011660	TUERCA EJE GVP 50612AE 3452387	00	00	01	01	01	00	00
04	0511050284	EJE DISCO 2" UNC X 2044 CON TUERCA	00	00	00	02	00	02	00
04A	0521013939	EJE DISCO	00	00	00	01	00	01	00
04B	0502011659	TUERCA EJE GVP 50612AD 3452378	00	00	00	01	00	01	00
04C	0502011660	TUERCA EJE GVP 50612AE 3452387	00	00	00	01	00	01	00
05	0501059684	EJE 2.1/2 X 3010	00	00	00	00	02	02	00
05A	0521014883	EJE DISCO	00	00	00	00	01	01	00
05B	0502011659	TUERCA EJE GVP 50612AD 3452378	00	00	00	00	01	01	00
05C	0502011660	TUERCA EJE GVP 50612AE 3452387	00	00	00	00	01	01	00
06	0502011669	APOYO EXT DEL DISCO	02	04	04	04	04	04	04
07	0502011670	APOYO INTERNO	02	04	04	04	04	04	04
08	0521013900	CALZO GVM 37900	04	04	04	08	10	10	10
09	0503010920	TORNILLO 1/2 UNC X 1.1/2 C S G.5 ZN	08	16	16	16	12	12	12
10	0503010019	ARANDELA PRESION 1/2"	08	16	16	16	12	12	12
11	0502011664	SEPARADOR GVM	06	04	08	10	10	10	12
12	0501048621	CHUMACERA ACEITE CIVE	22	06	08	08	08	00	00
13	0503012564	TORNILLO 1.1/4" UNC X 5.1/4"	12	16	25	25	00	00	00
14	0521013901	ARANDELA	12	16	34	34	00	00	00
15	0503012181	TUERCA 1.1/4	24	32	50	50	00	00	00
16	0531041587	CHUMACERA 430 X 2.1/2 CON SOPORTE PROTECCION	23	00	00	00	00	10	10

Artículo	Código	Descripción	Ver Pág.	14	16	20	22	24	26
17	0602050016	DISCO REC 38 X 12		00	00	00	00	24	26
17.	0602048062	DISCO RECORTADO 36 X 12		14	16	20	22	24	26
18	0602046002	DISCO REC 34 X 12		00	00	00	22	24	26
19	0602046001	DISCO REC 34 X 9		00	00	20	00	00	00
20	0531040741	TORNILLO 1.1/4 UNC X 5 C S COMPLETO		00	00	00	00	20	20
20A	0503011347	TORNILLO 1.1/4" UNC X 5"		00	00	00	00	20	20
20B	0571010448	BUJE 32,50 X 75 X 16		00	00	00	00	20	20
20C	0503012181	TUERCA 1.1/4		00	00	00	00	40	40

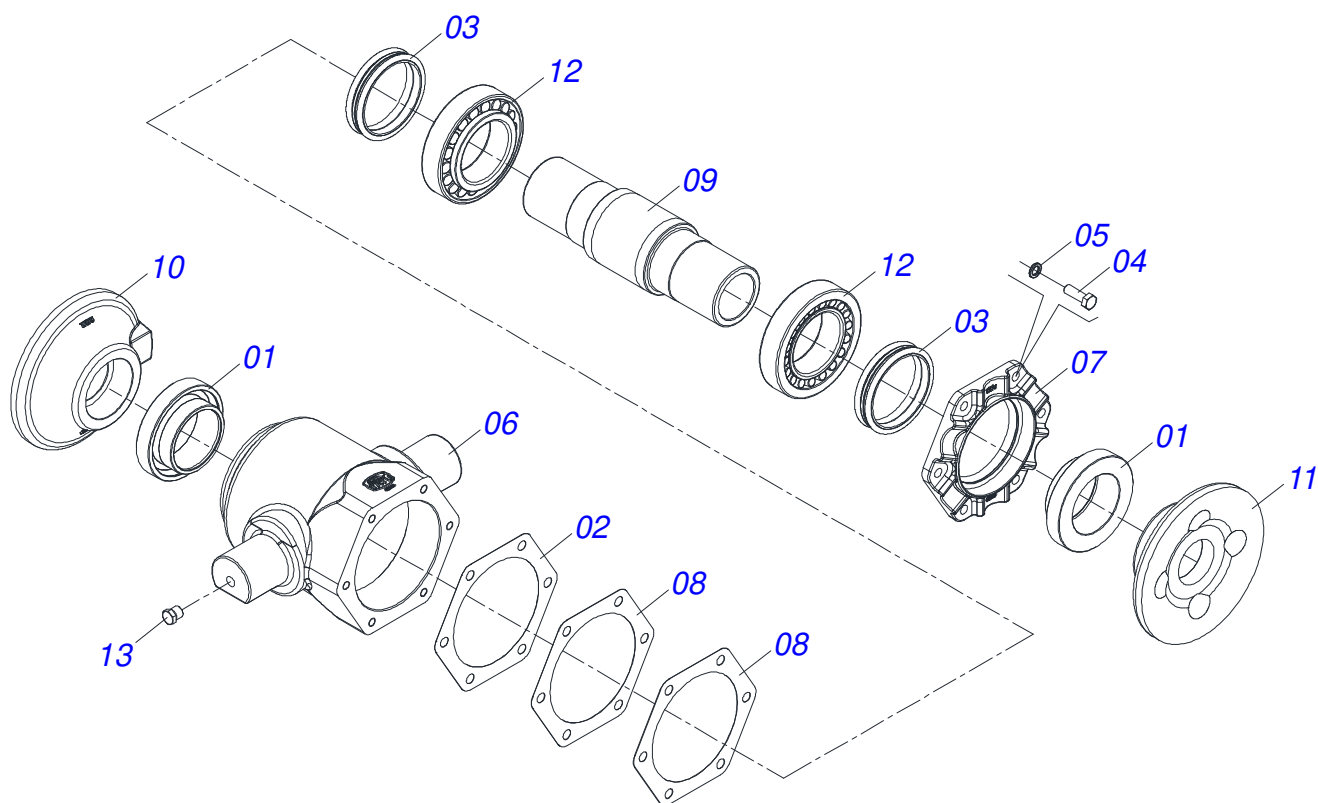


Artículo	Código	Descripción	Ver Pág.	QT
01	0502011811	CUERPO MR-451 3503106		01
02	0502011704	CENTRO CHUMACERA		01
03	0502011701	ARANDELA CONCAVA		01
04	0502011702	ARANDELA CONVEXO		01
05	0502011677	TAPA CHUMACERA		02
06	0502011693	SEPARADOR		01
07	0503031499	JUNTA UNIVERSAL		02
08	0521014353	PLACA PROTECCIÓN		01
09	0503012484	RETENES		02
10	0503012709	RODAMIENTO 6222 C3		02
11	0503011334	TORNILLO 3/8 UNC X 3/4 CS G.5 ZN		02
12	0503010025	ARANDELA PRESION 3/8		02
13	0503010019	ARANDELA PRESION 1/2"		12
14	0503010920	TORNILLO 1/2 UNC X 1.1/2 C S G.5 ZN		12
15	0503031604	TAPON 1/2 BSP		01



Artículo	Código	Descripción	Ver Pág.	QT
01	0503010834	TORNILLO 1/2 UNC X 1		04
02	0503010019	ARANDELA PRESION 1/2"		04
03	0531052867	CHUMACERA 430 X 2.1/2	24	01
04	0502013003	SOPORTE CHUMACERA 2.3/4		01
05	0503011198	TORNILLO 3/4 UNC X 6 CS G.5 ZN		02
06	0503010014	TUERCA 3/4" UNC		02
07	0503010023	ARANDELA PRESION 3/4 ZN		02
08	0501213896	CUBIERTA CHUMACERA		01





Artículo	Código	Descripción	Ver Pág.	QT
01	0502040119	ALOJAMIENTO RETEN C/ BUCHA		02
02	0503035599	JUNTA SELLADO 205 X 160,5 X 0,20		01
03	0503030029	RETENEDOR LP JB-259		02
04	0503010920	TORNILLO 1/2 UNC X 1.1/2 C S G.5 ZN		06
05	0503011440	ARANDELA PRESION		06
06	0502013002	CAJA CHUMACERA		01
07	0502013005	TAPA CAJA CHUMACERA		01
08	0503035600	JUNTA SELLADO 205 X 160,5 X 0,40		02
09	0502040039	EJE		01
10	0502040165	APOYO INT DEL DISCO		01
11	0502040164	APOYO EXT DEL DISCO		01
12	0503010118	RODAMIENTO 32218		02
13	0503010856	TAPON R 3/8 BSPT		02





***civemasa***

**Publicaciones Técnicas | Elaboración y Revisión**

JOSÉ DOMINGOS GASPARI

[www.civemasa.com.br](http://www.civemasa.com.br)

