

**ARADOS**

**AFCL**

**Código:** 0501091661  
**Serie:** S-0404  
**Revisión:** 00  
**Fecha de Revisión:** FEVEREIRO/2014

# CATALOGO DE PARTES

***CIVEMASA***

# PRODUCTOS

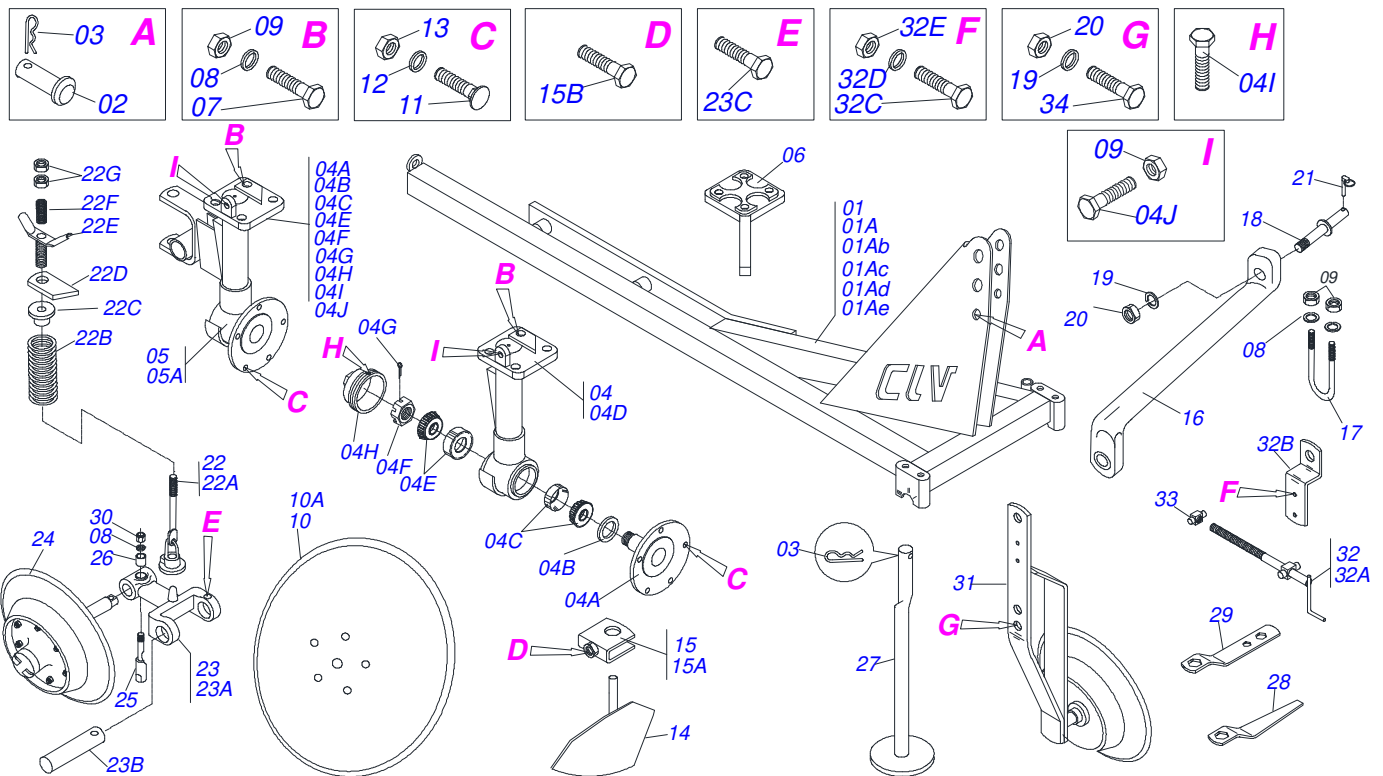
Código	Descripción	
0120680005	AFCL 3 X 26 X 4,75 S/R	61220047
0120680013	AFCL 3 X 26 X 6,00 S/R	61220139
0120680006	AFCL 3 X 28 X 6,00 C/R	61220101
0120680007	AFCL 3 X 28 X 6,00 S/R	61220074
0120680008	AFCL 4 X 26 X 4,75 C/R	61220019
0120680009	AFCL 4 X 26 X 4,75 S/R	61220056
0120680014	AFCL 4 X 26 X 6,00 C/R	61220148
0120680003	AFCL 4 X 28 X 6,00 C/R	61220110
0120680002	AFCL 4 X 28 X 6,00 S/R	61220083
0120680010	AFCL 5 X 26 X 4,75 C/R	61220038
0120680015	AFCL 5 X 26 X 6,00 C/R	61220157
0120680012	AFCL 5 X 28 X 6,00 C/R	61220129
0120680001	AFCL 5 X 28 X 6,00 S/R	61220092

## ATENÇÃO: IMPORTANTE

CIVEMASA reserva el derecho de perfeccionar y/o cambiar las características técnicas de sus productos, sin previo aviso y sin la obligación de proceder con los ya comercializados y sin conocimiento previo del revendedor o consumidor. Las fotos son únicamente ilustrativas.

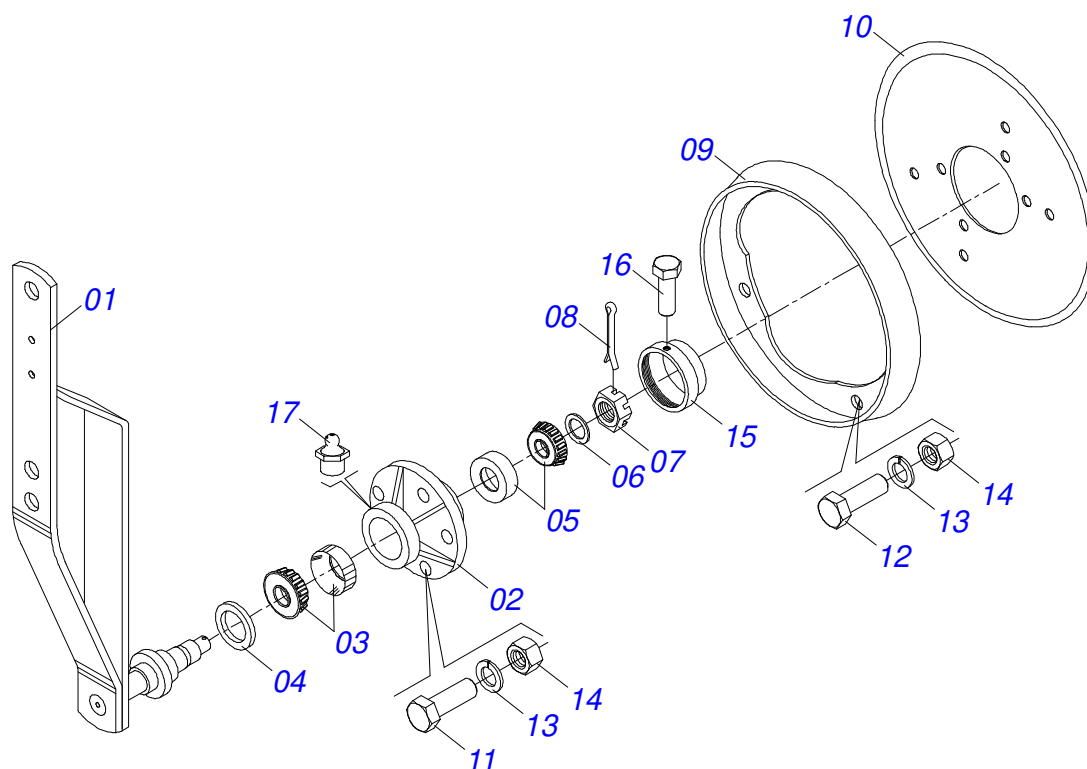
# ÍNDICE

0909090340	AFCL	.....	1
0501040004	RUEDA PROFUNDIDAD	.....	2
0501040003	RUEDA GUIA	.....	3
0501051553	CAJA DISCO COMPLETO	.....	4

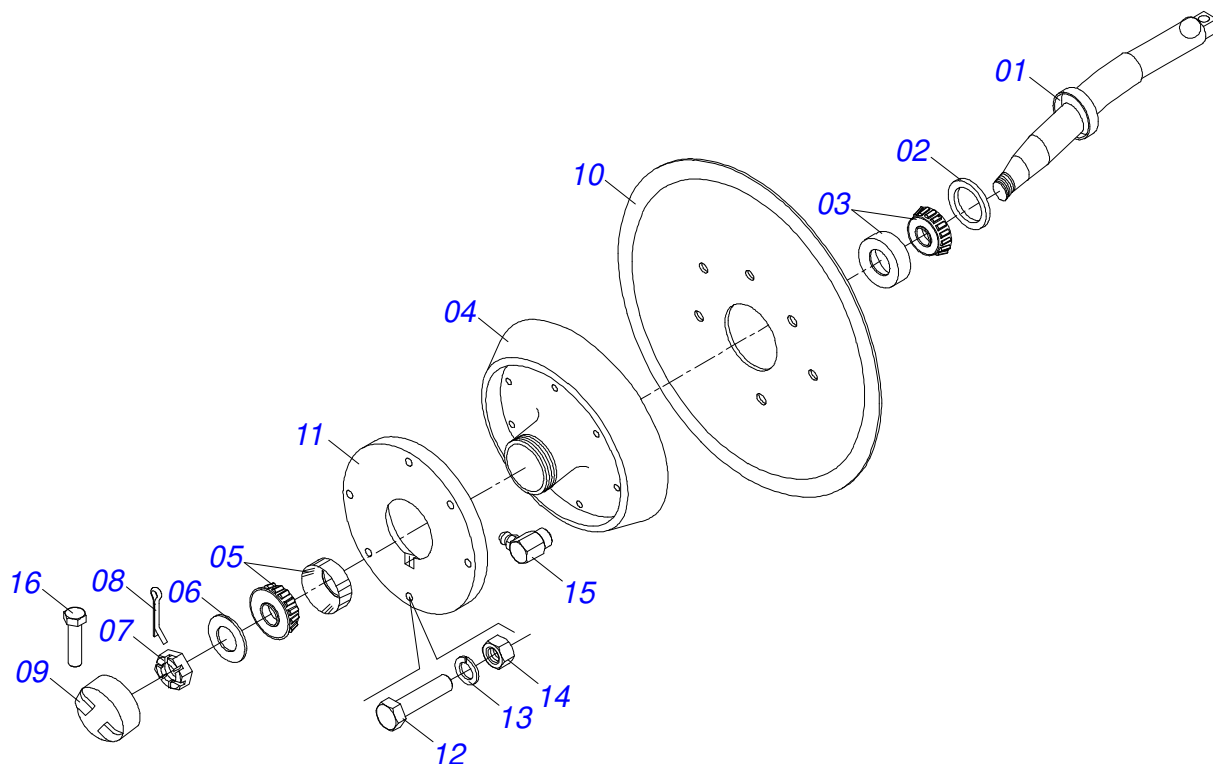


Artículo	Código	Descripción	Ver Pág.
01	0521063320	CHASIS AFCL3 C/R	01 00 00
01A	0521063318	CHASIS AFCL4 C/R	00 01 00
01Ab	0521063314	CHASIS AFCL5 C/R	00 00 01
01Ac	0521063319	CHASIS AFCL3 S/R	01 00 00
01Ad	0521063317	CHASIS AFCL S/R	00 01 00
01Ae	0521063316	CHASIS AFCL5 S/R	00 00 01
02	0521010579	EJE UNION	01 01 01
03	0503031035	PASADOR (GRAPA DE SUJECION)	02 02 02
04	0501046493	PEDESTAL DELANTERO C/MAZA	02 03 04
04A	0502040091	PLATO DISCO	02 03 04
04B	0503011866	RETENEDOR 00573-B	02 03 04
04C	0503010005	RODAMIENTO 32212	02 03 04
04D	0501061379	PEDESTAL CENTRAL/DELANTERO	02 03 04
04E	0503010006	RODAMIENTO 32210	02 03 04
04F	0501010888	TUERCA CAST 1.3/4" 10FPP 2.5/16"	02 03 04
04G	0503010010	PASADOR ABIERTO 1/4 X 2.1/2	02 03 04
04H	0502020597	TAPA PROTECCION	02 03 04
04I	0503010011	TORNILLO 5/16" UNC X 1/2"	01 01 01
04J	0501018246	TORNILLO 3/4" UNC X 3"	02 03 04
05	0501046494	PEDESTAL TRASERO	01 01 01
05A	0501061380	PEDESTAL TRASERO	02 03 04
06	0502010625	PLACA FIJADORA PEDESTAL	03 04 05
07	0501011545	TORNILLO 3/4" UNC X 6.1/2"	12 16 20
08	0503010023	ARANDELA PRESION 3/4 ZN	17 21 25
09	0503010014	TUERCA 3/4" UNC	19 24 30
10	0601036001	DISCO LISO 26 X 4,75	03 04 05
10A	0601039002	DISCO LISO 28 X 6	03 04 05
11	0503012956	TORNILLO 1/2" BSW X 1.1/2"	15 20 25
12	0503010019	ARANDELA PRESION 1/2"	15 20 25
13	0503010020	TUERCA 1/2	15 20 25
14	0501060028	LIMPIADOR DISCO	03 04 05

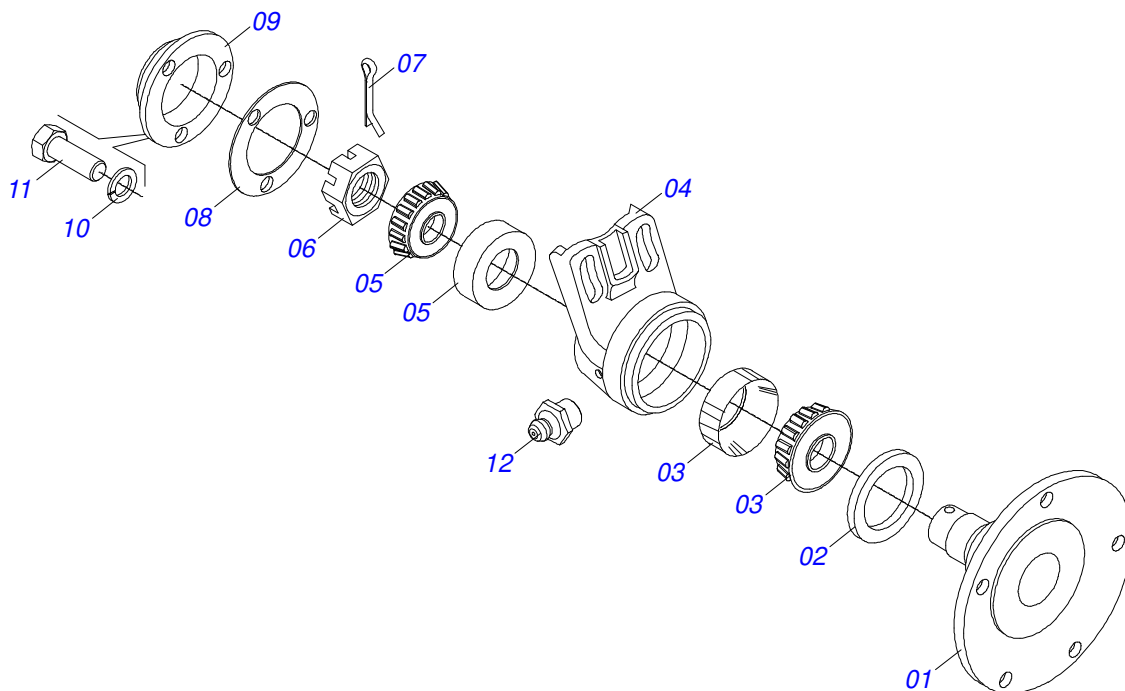
Artículo	Código	Descripción	Ver Pág.	03	04	05
15	0501040025	U LIMPIADOR CON TUERCA/TORNILLO		03	04	05
15A	0501060029	U LIMPIADOR CON TUERCA		03	04	05
15B	0503010232	TORNILLO 5/8" UNC X 1.3/4"		03	04	05
16	0501018063	EJE MANIPULO 910		01	01	01
17	0521010661	PERNO 3/4" UNC X 180 X 70		02	02	02
18	0521010635	EJE UNION CLASE 2 X 145		02	02	02
19	0503010012	ARANDELA PRESION 1"		03	03	03
20	0503010340	TUERCA 1		02	02	02
21	0503030430	CLAVIJA TRABA 7/16 X 50		02	02	02
22	0501040565	AJUSTADOR COMPLETO		01	01	01
22A	0501069015	REGULADOR INFERIOR RESORTE		01	01	01
22B	0503030441	RESORTE COMPRESION 68,5X145X12,70		01	01	01
22C	0502040302	APOYO RESORTE		01	01	01
22D	0501010190	CONTRA TUERCA TRABA		01	01	01
22E	0501060027	TORNILLO REGULADOR		01	01	01
22F	0503030008	RESORTE COMPRESION 27 X 52,5 X 3		01	01	01
22G	0503010013	TUERCA 5/8		02	02	02
23	0501040564	HORQUILLA ARTICULADO COMPLETO		01	01	01
23A	0502040003	HORQUILLA ARTICULADO		01	01	01
23B	0501017548	EJE ARTICULACION		01	01	01
23C	0501010161	TORNILLO 1/2 UNC X 1.1/4		01	01	01
24	0501040003	RUEDA GUIA	3	01	01	01
25	0501010007	TRABA EJE RUEDA GU-A		01	01	01
26	0521010679	BUJE TRABA		01	01	01
27	0501062412	DESCANSO 725		01	01	01
28	0501010198	CLAVE 1.1/4 CABO CHATO		01	01	01
29	0501010095	CLAVE UNIVERSAL 5/8 X 3/4 X 1		01	01	01
30	0503010024	TUERCA DUPLA 3/4" UNF 16FPP		01	01	01
31	0501040004	RUEDA PROFUNDIDAD	2	01	01	01
32	0501040562	MANIPULO RUEDA PROFUNDIDAD		01	01	01
32A	0501060041	MANIPULO		01	01	01
32B	0501010010	APOYO MANIPULO		01	01	01
32C	0501010080	TORNILLO 3/8"		04	04	04
32D	0503010025	ARANDELA PRESION 3/8		04	04	04
32E	0503010026	TUERCA 3/8		04	04	04
33	0502020013	TUERCA AJUSTE		01	01	01
34	0501010060	TORNILLO 1 UNC X 6.1/3		01	01	01



Artículo	Código	Descripción	Ver Pág.	QT
01	0501061400	APOYO		01
02	0502020620	CAJA RODADO		01
03	0503010016	RODAMIENTO LM		01
04	0503010278	RETENES		01
05	0503010022	RODAMIENTO LM		01
06	0501010076	ARANDELA PLANA		01
07	0503030010	TUERCA CASTILLO 7/8		01
08	0503010018	PASADOR ABIERTO 5/32 X 1.1/2		01
09	0502020010	FRISO		02
10	0603025003	DISCO PLANO LISO 18 X 4,5		01
11	0503010238	TORNILLO 1/2 UNC X 1.3/4 CS G.2 ZN		04
12	0501010063	TORNILLO 1/2 UNC X 1.1/2		04
13	0503010019	ARANDELA PRESION 1/2"		04
14	0503010060	TUERCA HEXAGONAL 1/2 UNC G.5 ZN		04
15	0502020589	TAPA PROTECCION		01
16	0503010011	TORNILLO 5/16" UNC X 1/2"		01
17	0503010002	GRASERA 1800		01



Artículo	Código	Descripción	Ver Pág.	QT
01	0501110021	EJE RUEDA GUIA		01
02	0503010528	RETENES 00838-B		01
03	0503010015	RODAMIENTO LM 501349/501314		01
04	0502020612	MAZA RUEDA PROFUND		01
05	0503010016	RODAMIENTO LM		01
06	0501010065	ARANDELA PRESION 1"		01
07	0503030009	TUERCA CASTILLO 1		01
08	0503010018	PASADOR ABIERTO 5/32 X 1.1/2		01
09	0502020589	TAPA PROTECCION		01
10	0603027002	DISCO LISO PLANO 20 X 6		01
11	0502020021	CONTRAPESO		01
12	0501011536	TORNILLO 1/2" UNC X 2.3/4"		06
13	0503010019	ARANDELA PRESION 1/2"		06
14	0503010060	TUERCA HEXAGONAL 1/2 UNC G.5 ZN		06
15	0503010002	GRASERA 1800		01
16	0503010011	TORNILLO 5/16" UNC X 1/2"		01



Artículo	Código	Descripción	Ver Pág.	QT
01	0502040091	PLATO DISCO		01
02	0503011866	RETENEDOR 00573-B		01
03	0503010005	RODAMIENTO 32212		01
04	0502011276	MAZA DISCO		01
05	0503010006	RODAMIENTO 32210		01
06	0501010888	TUERCA CAST 1.3/4" 10FPP 2.5/16"		01
07	0503010010	PASADOR ABIERTO 1/4 X 2.1/2		01
08	0503030227	JUNTA VEDAMIENTO 123 X 90 X 0,6		01
09	0502040715	TAPA PROTECCION		01
10	0503010179	ARANDELA PRESION 5/16 ZN 1K01528		03
11	0503010240	TORNILLO		03
12	0503010002	GRASERA 1800		01







# ***civemasa***

**Publicaciones Técnicas | Elaboración y Revisión**

ALESSANDRA PATRICIA KAWAHARA CARRILI

[www.civemasa.com.br](http://www.civemasa.com.br)

