

**GUINCHO AGRÍCOLA**

**GCAG 1200**

**Código:** 0501091656

**Série:** S-0210

**Revisão:** 00

**Data da Revisão:** MARÇO/2016

# CATÁLOGO DE PEÇAS

***CIVEMASA***

A solid orange horizontal bar located at the top left of the page.

# PRODUTOS

<b>Código</b>	<b>Descrição</b>
0407010046	GATG 1200 C/PN 750 VALV SEG S-0210
0407010037	GATG 1200 C/PN VALV SEG S-0210

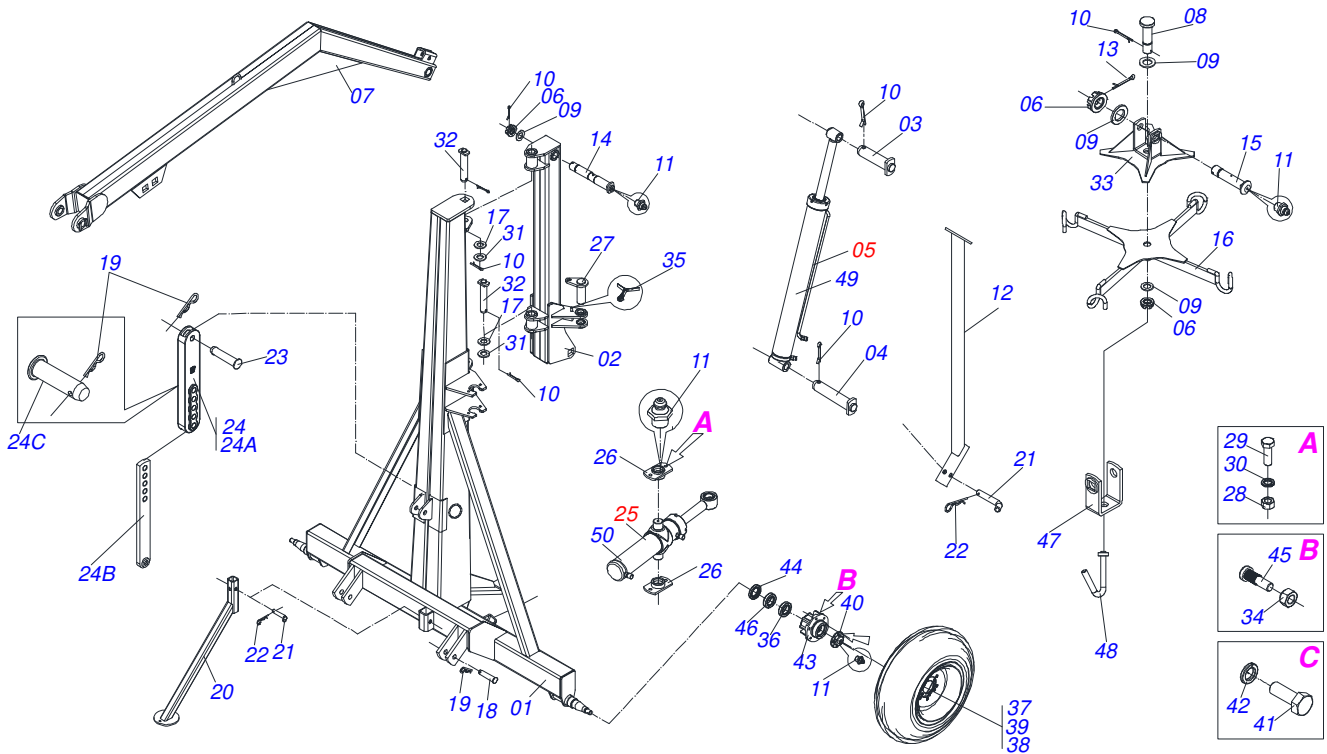
## **ATENÇÃO: IMPORTANTE**

A CIVEMASA reserva o direito de aperfeiçoar e/ ou alterar as características técnicas de seus produtos, sem a obrigação de assim proceder com os já comercializados e sem conhecimento prévio da revenda ou do consumidor. As fotos e desenhos são meramente ilustrativos.



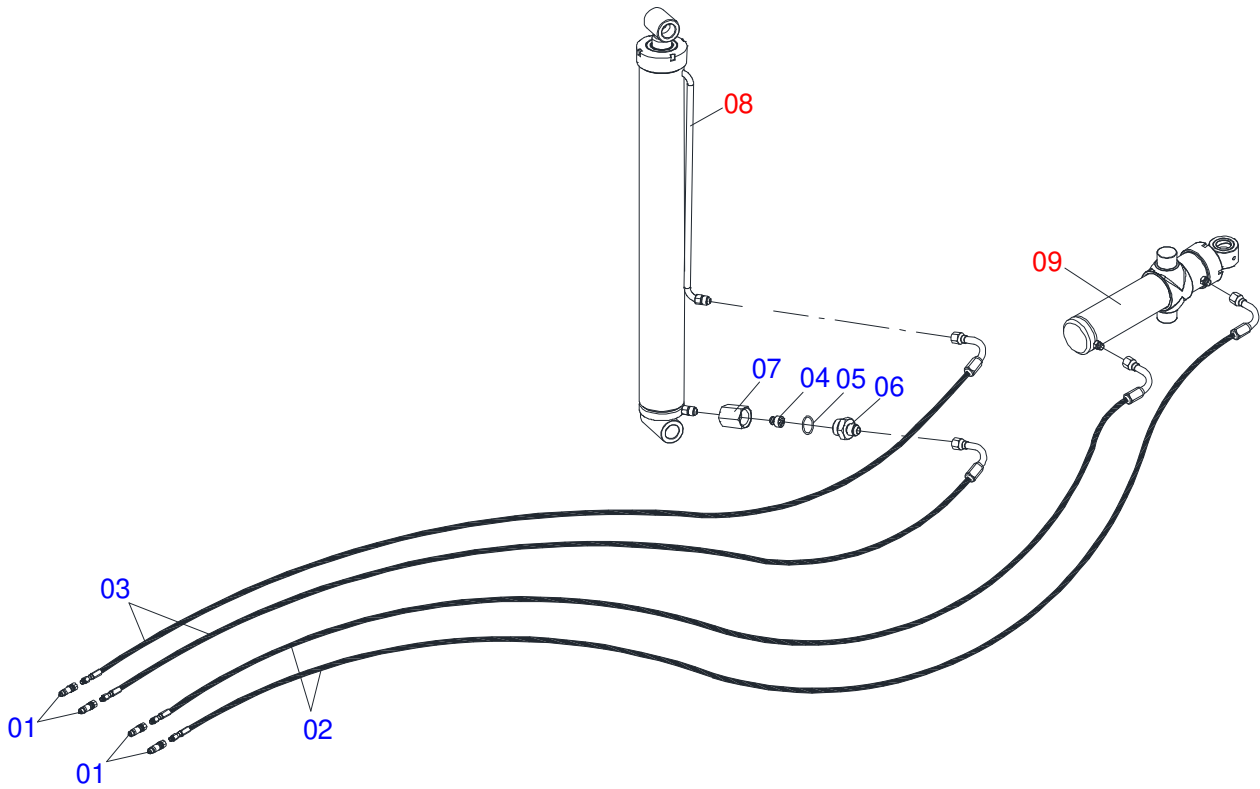
# INDICE

0909092885	GATG 1200	.....	1
0909093252	CIRCUITO HIDRÁULICO	.....	2
0511048829	CILINDRO HIDRAULICO 44,45 X 85,7 X 205 X 322 GIRO	.....	3
0511048828	CILINDRO HIDRAULICO 50,8 X 101,6 X 1140 X 882	.....	4

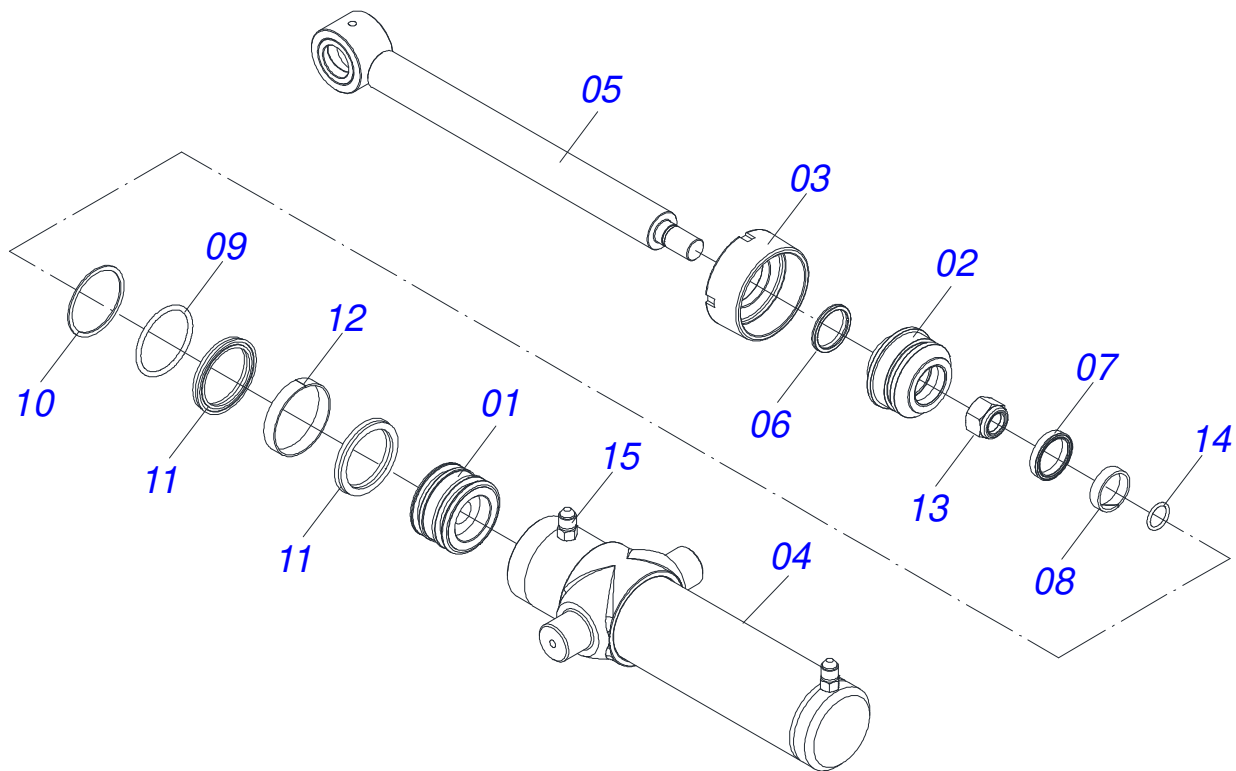


Item	Código	Descrição	Ver Pág.	QT
01	0521061310	TORRE RODA FIXA GATG		01
02	0521061767	TORRE GIRAT GATG BR 1200/2000		01
03	0521063226	EIXO JUNCAO 38,10X123 C/TRAVA GATG		01
04	0521063227	EIXO JUNCAO 38,10X164 C/TRAVA GATG		01
05	0511048828	CILINDRO HIDRAULICO 50,8 X 101,6 X 1140 X 882	4	01
06	0501011301	PORCA CASTELO 1.1/2 UNC 6 FPP SEXTAVADA 2.5/16 ZN		03
07	0521060319	LANCA GATG BR 1200 S-0708		01
08	0521010555	EIXO JUNCAO 1.1/2 UNC X 141 GAT-R		01
09	0501012916	ARRUELA LISA 38,50 X 66 X 4,75 ZN		02
10	0503010073	CONTRAPINO 3/8 X 3.1/2		04
11	0503010002	GRAXEIRA 1800		07
12	0521064328	DESCANSO TRAS (CORPO 1350) GATG		01
13	0503010010	CONTRAPINO 1/4 X 2.1/2		03
14	0521062101	EIXO ARTICULACAO 38,10 X 251 GATG		01
15	0521012828	EIXO ARTICULACAO 37,50 X 175 PQ PARA GRAXEIRA ZN		01
16	0521060235	CRUZETA		01
17	0551012215	ARRUELA LISA 38,50 X 70 X 6,30 ZN		02
18	0521010596	EIXO JUNCAO 27,80 X 125 ZN		02
19	0503031035	CUPILHA 6 X 88		03
20	0521060304	DESCANSO DIANTEIRO GATG BR 2000		01
21	0501011075	TRAVA DESCANSO		02
22	0503030012	CUPILHA 4 X 88		02
23	0521010579	EIXO JUNCAO 25 X 115 FURO 100 ZN		01
24	0521040658	BARRA REGULADORA COM GUIA		01
24A	1902012380	GUIA BARRA REG 3P GATG		01
24B	0511065014	BARRA REGULAGEM GATG		01
24C	0521010575	EIXO JUNCAO 25 X 90 FURO 75 ZN		01
25	0511048829	CILINDRO HIDRAULICO 44,45 X 85,7 X 205 X 322 3 GIRO		01
26	0511061810	FLANGE FIXADORA CILINDRO HIDRAULICO		02

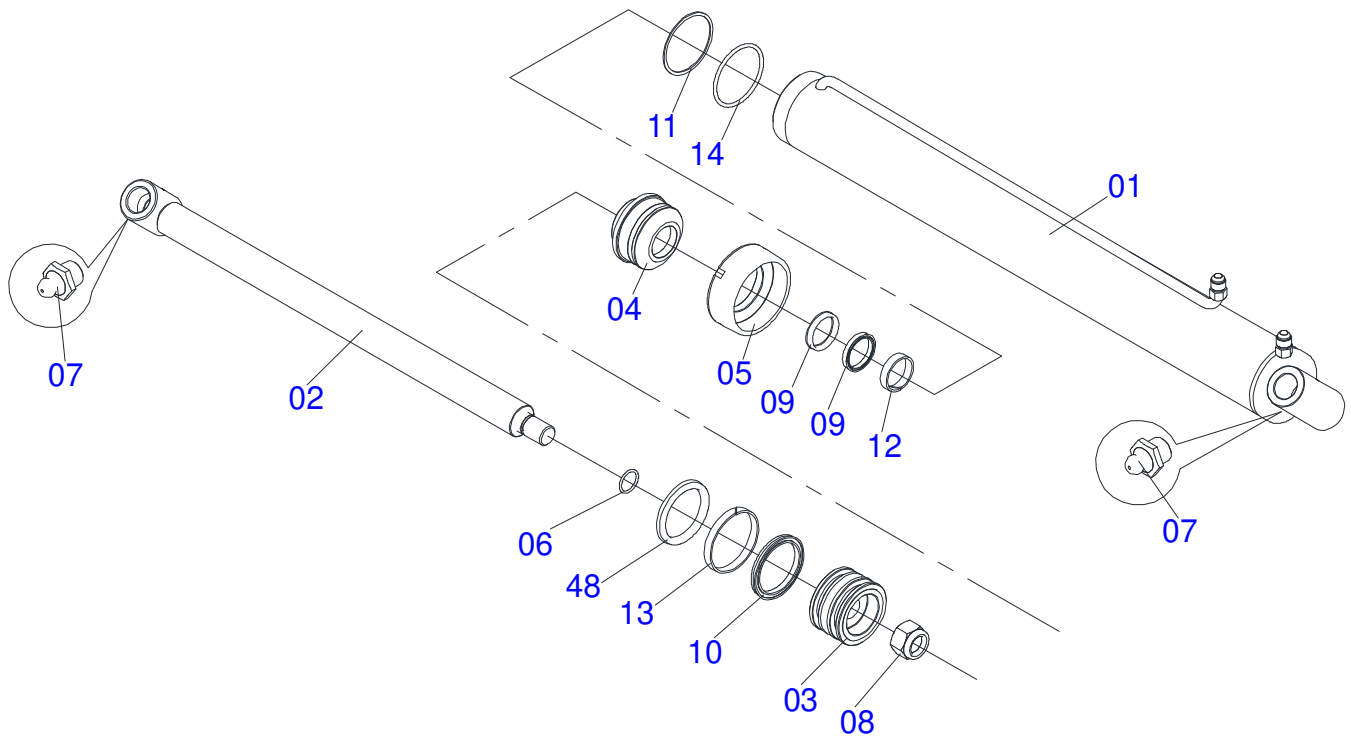
Item	Código	Descrição	Ver Pág.	QT
27	0521062127	EIXO ARTICULACAO CIL GIRO GATG-BR		01
28	0503010060	PORCA SEXTAVADA 1/2 UNC G.5 ZN		04
29	0503010920	PARAFUSO 1/2 UNC X 1.1/2 C S G.5 ZN		04
30	0503010019	ARRUELA PRESSAO 1/2 ZN 1K01556		04
31	0511019685	ARRUELA LISA 38,50 X 60 X 1,90 ZN		02
32	0521063228	EIXO JUNCAO 38,10X178 C/TRAVA GATG		02
33	0521060317	U ENGATE CRUZETA COM BASE		01
34	0503010035	PORCA CONICA 9/16 UNF ZN		12
35	0503010257	CONTRAPINO 1/8 X 1 SA 1G13310		01
36	0503010006	ROLAMENTO 32210 IMP		02
37	0503011468	RODA 10LB X 15 X 6F X 152,4		02
38	0503010858	PNEU 11L-15 10L		02
39	0503010860	CAMARA AR 11L 15		02
40	0502020591	TAMPA PROTETORA		02
41	0503010358	PARAFUSO 5/16 UNC X 7/8 C S G.5 ZN		08
42	0503010179	ARRUELA PRESSAO 5/16 ZN 1K01528		08
43	0501110728	CAIXA RODADO COM PARAFUSO		02
44	0503012928	RETENTOR 5985-GB		02
45	0501010127	PARAFUSO ROD9/16UNFX1.7/8CR G.5 REC ZN		12
46	0503010037	ROLAMENTO 30207		01
47	0501069721	U ENGATE CRUZETA GATR		01
48	0501064475	GANCHO 1.1/4		01
49	0511058407	CILINDRO HIDRAULICO 50,8 X 101,6 X 1139 X 883		01
50	0511058445	CILINDRO HIDRAULICO 44,45X85,7X205X322		01



Item	Código	Descrição	Ver Pág.	QT
01	0501053834	MACHO ENGATE RAPIDO 1/2 NPT		04
02	0501081417	MANG 3/8 X 2500 TC- TM		02
03	0501080097	MANGUEIRA 1/2 X 2500 TC-TM		02
04	0503016854	VALVULA DE SEGURANÇA 1/2 BSP 14FPP F294114109		01
05	0503013467	ANEL O RING 2123 29,82X2,62 1G85249		01
06	0571014683	NIPLE R.1.1/4UNFX7/8UNF(VALV1/2BSP)		01
07	0571014684	ADAPTD FIX VALVULA GATG		01
08	0511058407	CILINDRO HIDRAULICO 50,8 X 101,6 X 1139 X 883		01
09	0511058445	CILINDRO HIDRAULICO 44,45X85,7X205X322		01



Item	Código	Descrição	Ver Pág.	QT
01	0502010843	EMBOLO 44,45 X 85,7		01
02	0502010781	SUPORTE ANEIS 44,45 X 85,72		01
03	0502010993	TAMPA MOVEL 85,72		01
04	0521061771	CAMISA CILINDRO GIRO GATG BR		01
05	0521061770	HASTE 44,45 X 517 GATG BR		01
06	0503010761	ANEL RASPADOR		01
07	0521061770	HASTE 44,45 X 517 GATG BR		01
08	0503010949	ANEL G.I.1.3/4X3X1/2 W2-2000-500 PK		01
09	0503010976	ANEL O RING 2-336 N 3006-9B 1G85119		01
10	0503011060	ANEL BACK-UP 8-336 1G31106		01
11	0503010170	GAXETA 3120 2750		01
12	0503010948	ANEL G.E.3.3/8X2X1/2 W4-3346-590 PK		01
13	0503010063	PORCA SEXTAVADO AUTOTRAVANTE COM NYLON 1 UNS ALTA G.5 ZN		01
14	0503010042	ANEL O RING 2-214 N 3006-9B 1G05116		01
15	0503030385	PLUG CILINDRICO N-002		02



Item	Código	Descrição	Ver Pág.	QT
01	0521061768	CAMISA 101,6 X 1056 GATG BR		01
02	0521061769	HASTE 50,8 X 1088 GATG BR 1200/2000		01
03	0502010992	EMBOLO 50,8 X 101,6		01
04	0502010778	SUPORTE ANEIS 50,8 X 101,6		01
05	0502010017	TAMPA MOVEL 101,6		01
06	0503010345	ANEL O RING 2-218 N 3006-9B 1G04609		01
07	0503010002	GRAXEIRA 1800		02
08	0503010817	PORCA SEXTAVADA AUTOTRAVANTE COM NYLON 1.1/4 UNF ALTA G.5 ZN		01
09	0503010991	GAXETA 1870-2000-375-B 1G17225		02
10	0503010043	GAXETA 3750-3250 B		02
11	0503011061	ANEL BACK-UP 8-342		01
12	0503010952	ANEL G.I.2 X3X1/2 W2-2250-500 PK		01
13	0503010994	ANEL G.E.4 X 3 X 1/2 W2-4000-500 PK		01
14	0503010338	ANEL O RING 2-342 N 3006-9B		01







# ***civemasa***

**Publicações Técnicas | Elaboração e Revisão**

ALESSANDRA PATRICIA KAWAHARA CARRILI

[www.civemasa.com.br](http://www.civemasa.com.br)

