

GUINCHE AGRÍCOLA

GCAG 1200

Código: 0501091656

Serie: S-0210

Revisión: 00

Fecha de Revisión: MARÇO/2016

CATALOGO DE PARTES

CIVEMASA

A solid orange horizontal bar at the top left of the page.

PRODUCTOS

Código	Descripción
0407010046	GATG 1200 C/PN 750 VALV SEG S-0210
0407010037	GATG 1200 C/PN VALV SEG S-0210

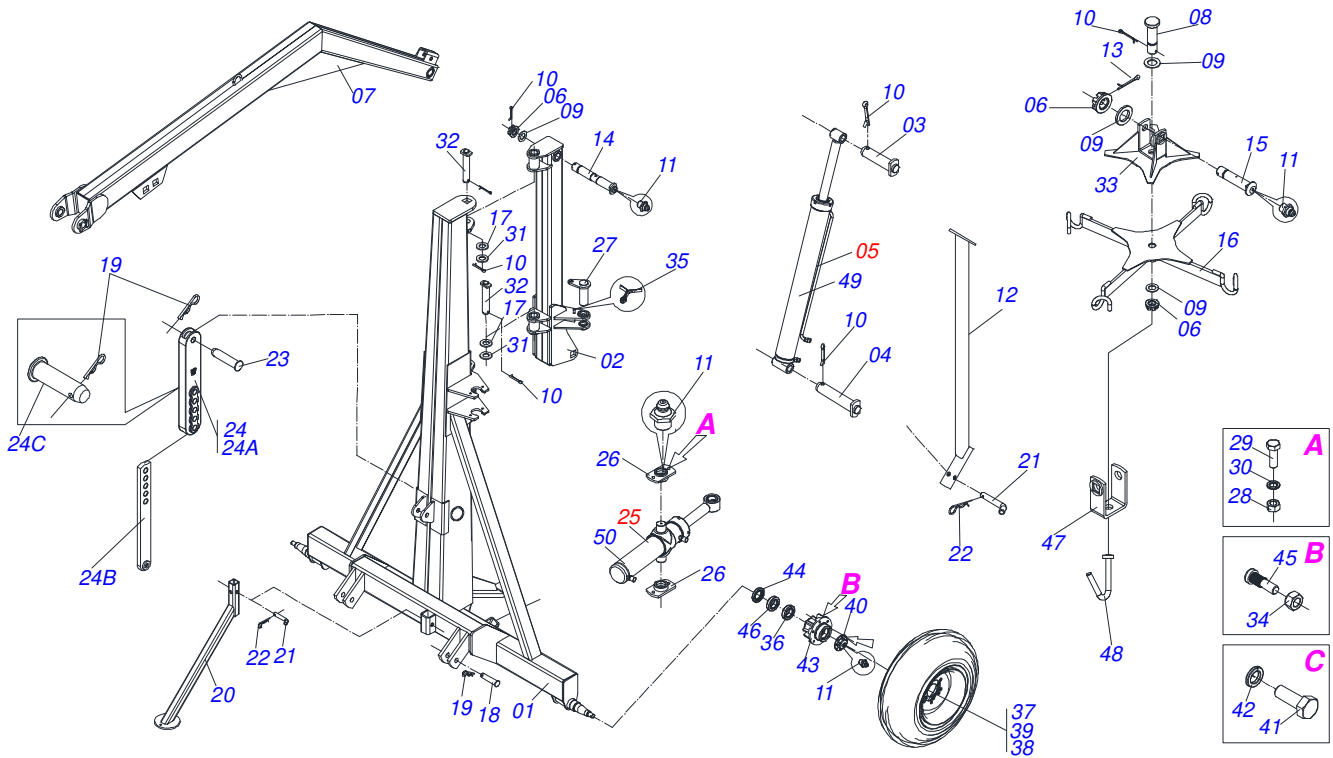
ATENÇÃO: IMPORTANTE

CIVEMASA reserva el derecho de perfeccionar y/o cambiar las características técnicas de sus productos, sin previo aviso y sin la obligación de proceder con los ya comercializados y sin conocimiento previo del revendedor o consumidor. Las fotos son únicamente ilustrativas.



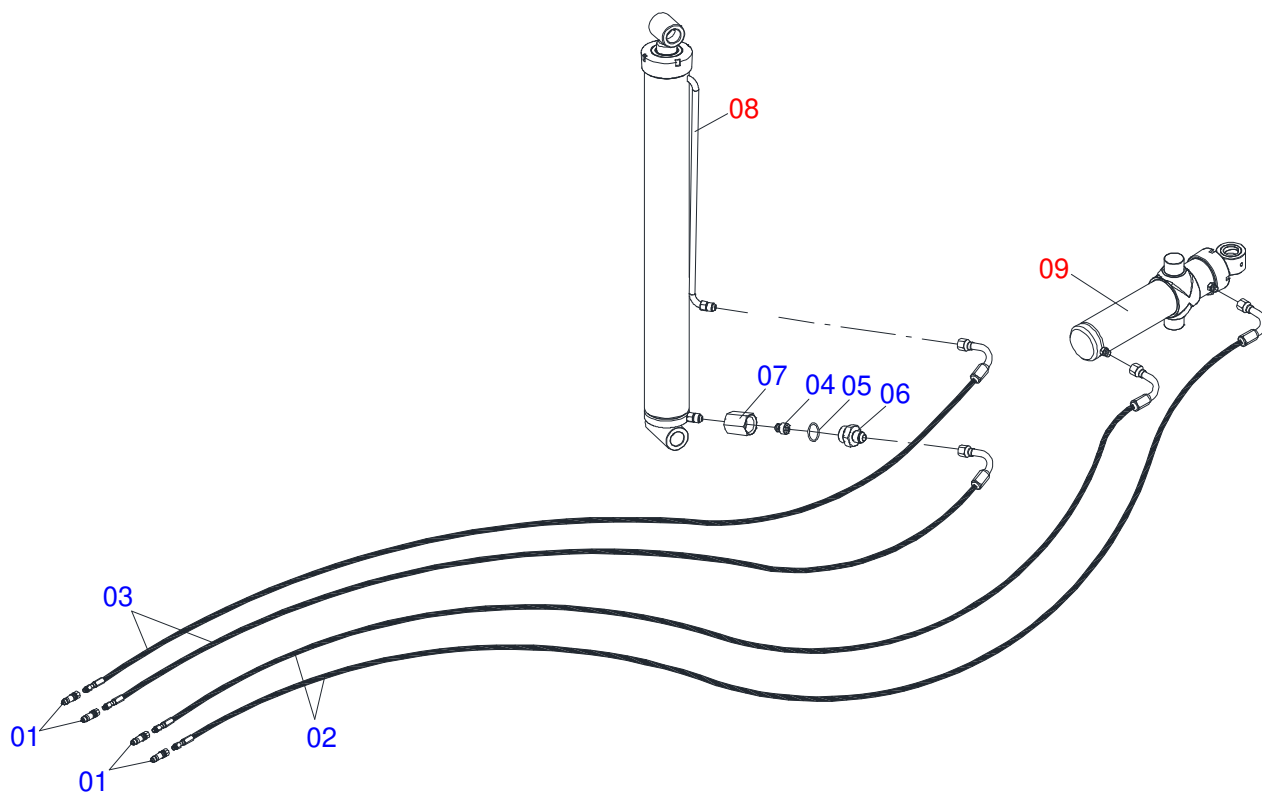
ÍNDICE

0909092885	GATG 1200	1
0909093252	CIRCUITO HIDRAULICO	2
0511048829	CILINDRO HIDRAULICO 44,45 X 85,7 X 205 X 322	3
0511048828	CILINDRO HIDRAULICO 50,8 X 101,6 X 1140 X 882	4

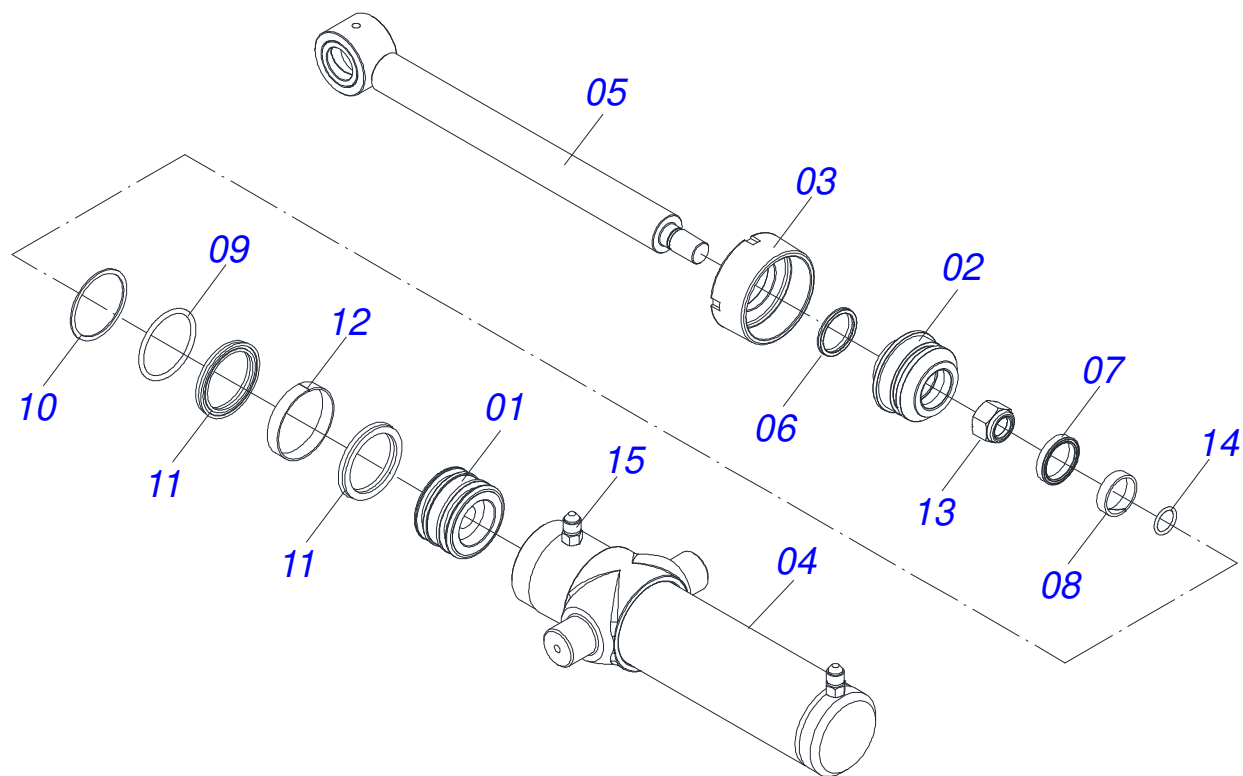


Artículo	Código	Descripción	Ver Pág.	QT
01	0521061310	TORRE		01
02	0521061767	TORRE GIRATORIO		01
03	0521063226	EJE UNION		01
04	0521063227	EJE UNION		01
05	0511048828	CILINDRO HIDRAULICO 50,8 X 101,6 X 1140 X 882	4	01
06	0501011301	TUERCA 1.1/2 UNC 6FPP 2.5/16		03
07	0521060319	LANZA		01
08	0521010555	EJE UNION 1.1/2 UNC X 141		01
09	0501012916	ARANDELA PLANA 38,50 X 66 X 4,75 ZN		02
10	0503010073	PASADOR ABIERTO 3/8 X 3.1/2		04
11	0503010002	GRASERA 1800		07
12	0521064328	DESCANSO		01
13	0503010010	PASADOR ABIERTO 1/4 X 2.1/2		03
14	0521062101	EJE ARTICULACION		01
15	0521012828	EJE ARTIC 37,50 X 175		01
16	0521060235	CRUCETA		01
17	0551012215	ARANDELA PLANA		02
18	0521010596	EJE UNION		02
19	0503031035	PASADOR (GRAPA DE SUJECION)		03
20	0521060304	DESCANSO		01
21	0501011075	TRABA DESCANSO		02
22	0503030012	PASADOR (GRAPA DE SUJECION)		02
23	0521010579	EJE UNION		01
24	0521040658	BARRA REGULACION		01
24A	1902012380	GUIA BARRA REGULACION		01
24B	0511065014	BARRA REGULACION		01
24C	0521010575	EJE UNION 25 X 85		01
25	0511048829	CILINDRO HIDRAULICO 44,45 X 85,7 X 205 X 322	3	01
26	0511061810	BRIDA DE FIJACIÓN DEL CILINDRO HIDRÁULICO		02
27	0521062127	EJE ARTICULACION		01
28	0503010060	TUERCA 1/2" UNC		04

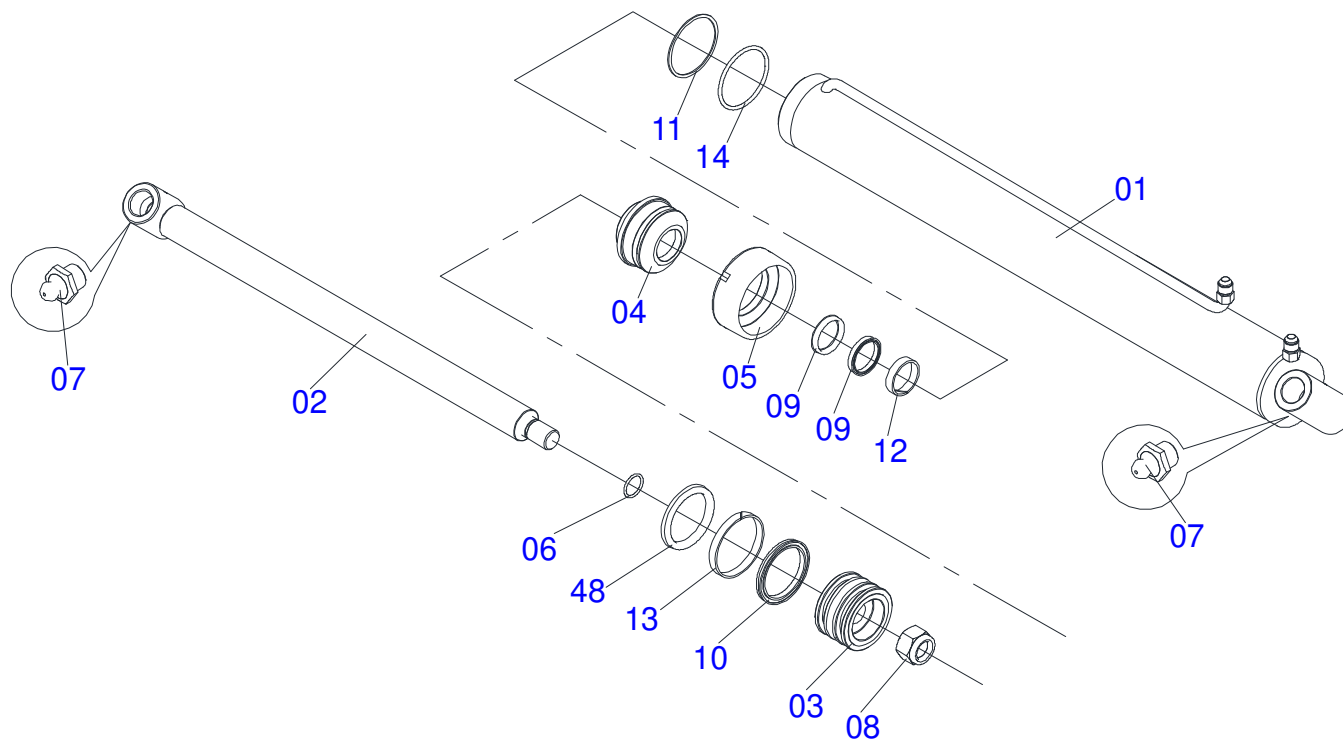
Artículo	Código	Descripción	Ver Pág.	QT
29	0503010920	TORNILLO 1/2 UNC X 1.1/2		04
30	0503010019	ARANDELA PRESION 1/2"		04
31	0511019685	ARANDELA PLANA		02
32	0521063228	EJE UNION		02
33	0521060317	U ENGANCHE CRUZ		01
34	0503010035	TUERCA CONICA 9/16		12
35	0503010257	PASADOR ABIERTO 1/8" X 1"		01
36	0503010006	RODAMIENTO 32210		02
37	0503011468	RUEDA		02
38	0503010858	NEUMATICO 11L-15		02
39	0503010860	CÁMARA DE AIRE 11L 15		02
40	0502020591	TAPA PROTECCION		02
41	0503010358	TORNILLO 5/16 UNC X 7/8		08
42	0503010179	ARANDELA PRESION		08
43	0501110728	CAJA RODADO		02
44	0503012928	RETENES		02
45	0501010127	TORNILLO ROD 9/16"UN X 1.7/8"		12
46	0503010037	RODAMIENTO 30207		01
47	0501069721	U ENGANCHE CRUZ		01
48	0501064475	GANCHO 1.1/4"		01
49	0511058407	CILINDRO HIDRAULICO		01
50	0511058445	CILINDRO HIDRAULICO		01



Artículo	Código	Descripción	Ver Pág.	QT
01	0501053834	ACOPLAMIENTO RAPIDO MACHO		04
02	0501081417	MANGUERA		02
03	0501080097	MANGUERA 1/2 X 2500 TC-TM		02
04	0503016854	VALVULA COMPL		01
05	0503013467	ANILLO O'RING 2123 29,82X2,62		01
06	0571014683	NIPLE		01
07	0571014684	ADAPTADOR FIJADOR		01
08	0511058407	CILINDRO HIDRAULICO		01
09	0511058445	CILINDRO HIDRAULICO		01



Artículo	Código	Descripción	Ver Pág.	QT
01	0502010843	EMBOLO 44,45 X 85,7		01
02	0502010781	SOPORTE ANILLOS 44,45 X 85,72		01
03	0502010993	TAPA MOVIL 85,72		01
04	0521061771	CAMISA		01
05	0521061770	VARÓN 44,45 X 517		01
06	0503010761	ANILLO RASCADOR D-1750		01
07	0521061770	VARÓN 44,45 X 517		01
08	0503010949	ANILLO GUIA INTERNO W2-2000-500		01
09	0503010976	ANILLO O-RING 2-336 N 3006-9B		01
10	0503011060	ANILLO BACK-UP 8-336		01
11	0503010170	ANILLO 3120 2750		01
12	0503010948	ANILLO GUIA EXTERNO W4-3346-590		01
13	0503010063	TUERCA 1" UNF		01
14	0503010042	ANILLO O-RING 2-214 N 3006-9B		01
15	0503030385	PLUG CILINDRICO N-002		02



Artículo	Código	Descripción	Ver Pág.	QT
01	0521061768	CAMISA GATG BR		01
02	0521061769	VARÓN 50,8 X 1088		01
03	0502010992	EMBOLO 50,8 X 101,6		01
04	0502010778	SOPORTE ANILLOS 50,8 X 101,6		01
05	0502010017	TAPA MOVIL 101,6		01
06	0503010345	ANILLO O'RING 2-218 N 3006-9B		01
07	0503010002	GRASERA 1800		02
08	0503010817	TUERCA 1.1/4		01
09	0503010991	ANILLO 1870-2000-375-B		02
10	0503010043	ANILLO 3750-3250		02
11	0503011061	ANILLO BACK-UP 8-342		01
12	0503010952	ANILLO GUIA INTERNO W2-2250-500		01
13	0503010994	ANILLO GUIA EXTERNO W2-4000-500		01
14	0503010338	ANILLO O'RING 2-342 N 3006-9B		01



civemasa

Publicaciones Técnicas | Elaboración y Revisión

ALESSANDRA PATRICIA KAWAHARA CARRILI

www.civemasa.com.br

