

# CATÁLOGO DE PEÇAS

## TRANSPORTADOR AGRÍCOLA

### TAGA 16000

Código: 0501091649



Série: S-0316

Revisão: MARÇO/2016

PEÇAS ORIGINAIS  
CIVEMASA

**cívemasa**

# INDICE

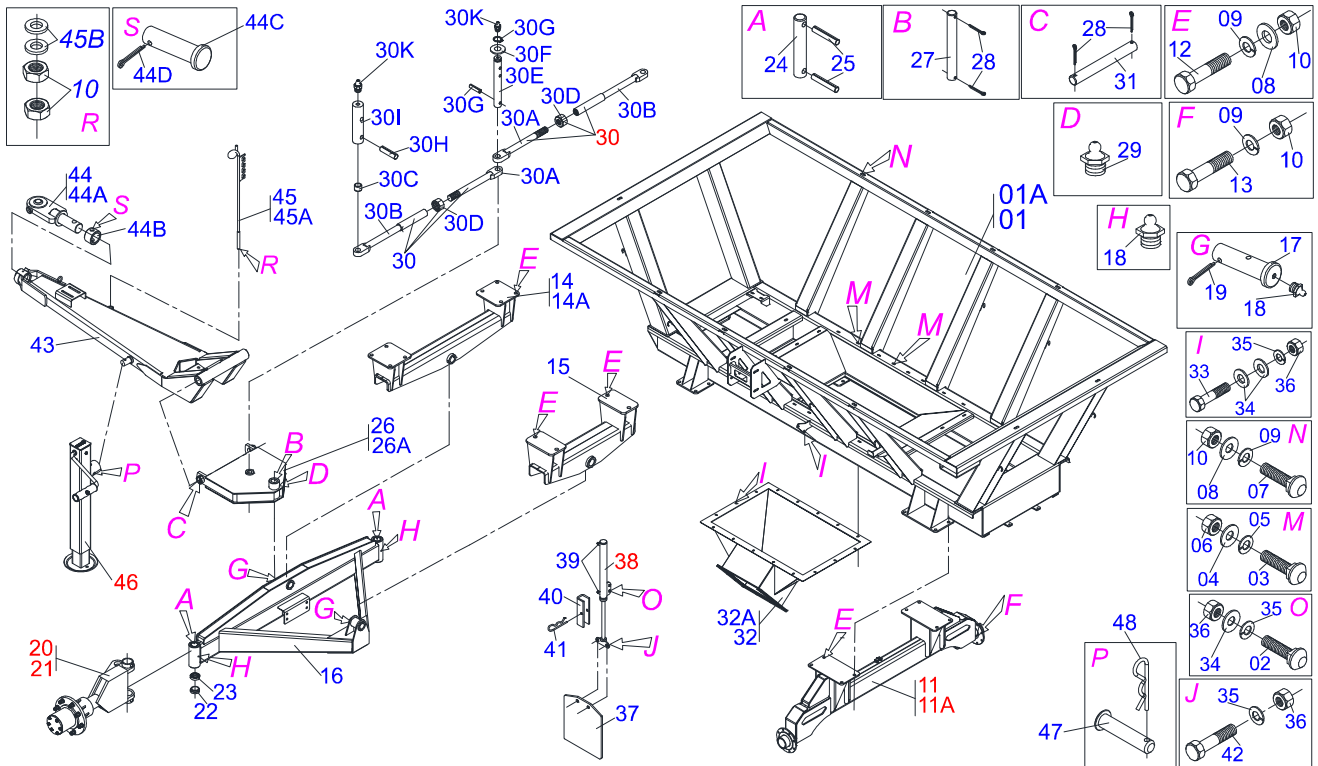
0909090878	CHASSI TAGA 16000 CAIXA METALICA	1
0909090532	CAIXA TCA 16000 SERIE 03-012	2
0503032412	CIL HID 31,75 X 50,80 X 428 X 698	3
0503032411	CIL HID 31,75 X 50,8 X 910 X705 TCA	4
0909090536	EMBREAGEM ELETROMAGNETICA 16000	5
0909090537	TRANSMISSAO CARDAN TCA 16000	6
0909090538	CONDUTOR COMPLETO TCA 16000	7
0909091380	RODADO DIANTEIRO DIR_ESQ COMPLETO	8
0501056194	RODADO TRAS COMPL S/PNEU TCA	9
0501048241	CARDAN 40X 400 T1/T9 C/P CC2030/1P	10
0511043330	CARDAN 40X 500 T1/T9 CC2030/7P	11
0521040837	JUNTA UNI T9-40/T9-40 C/EIXO 1120	12
0521040814	EXTENSOR CAB TCA 16000 S-0312	13
0521040821	CAIXA TRANSMISSAO TCA 16000 S-0312	14
0511052788	JOGO MANG TCA 16000 CX METAL S-0908	15
0503062157	MACACO COMPLETO (1259) ROBUSTEC	16

## ATENÇÃO: **IMPORTANTE**

A CIVEMASA RESERVA O DIREITO DE APERFEIÇOAR E/ OU ALTERAR AS CARACTERÍSTICAS TÉCNICAS DE SEUS PRODUTOS, SEM A OBRIGAÇÃO DE ASSIM PROCEDER COM OS JÁ COMERCIALIZADOS E SEM CONHECIMENTO PRÉVIO DA REVENDA OU DO CONSUMIDOR.

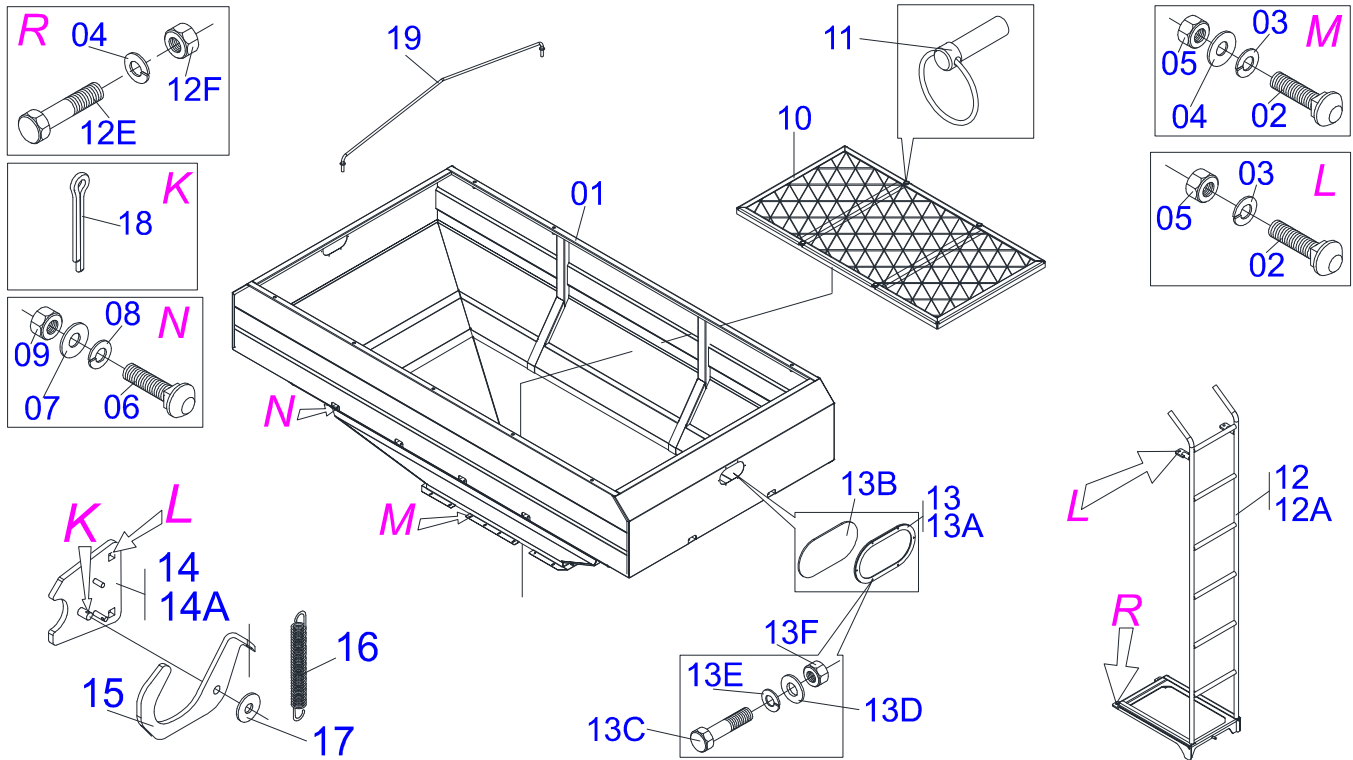
PEÇAS ORIGINAIS  
CIVEMASA

**civemasa**

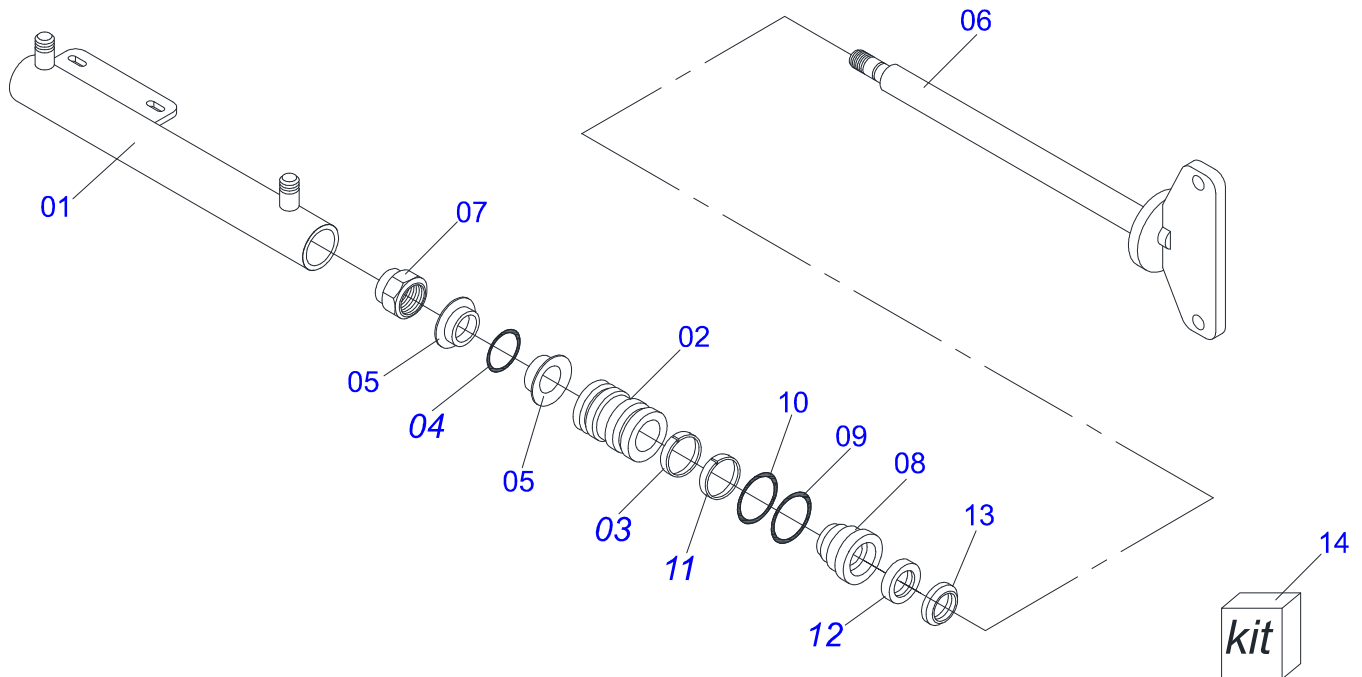


Item	Código	Descrição	QT
01	0521041775	CHASSI COMPL TCA 16000 CX MET C/EMB	11
01A	0521063113	CHASSI TCA 16000 S-0312	01
02	0501010942	PARAF 3/8 UNC X 1.1/4 CAPQ G.2 ZN	02
03	0501010243	PARAF 1/2 BSW X 1.1/2 CAPQ G.2 ZN	24
04	0511017302	ARRUELA LISA 13,50 X 32,50 X 3,0 ZN	24
05	0503010019	ARRUELA PRESSAO 1/2 ZN 1K01556	24
06	0503010020	PORCA 1/2 BSW ZN 1K03768	24
07	0503013438	PARAF 3/4 UNC X 1.3/4 C A P Q G.2	12
08	0501010322	ARRUELA LISA 20,50 X 46 X 4,00 ZN	48
09	0503010023	ARRUELA PRESSAO 3/4 ZN 1K01584	34
10	0503010014	PORCA 3/4 NC S ZN	34
11	0521040817	RODADO TRAS S/ARO/RODADO TCA 16000	01
11A	0521063110	EIXO RODADO TRAS TCA 16000	01
12	0501010125	PARAF 3/4 UNC X 2.1/2 C S G.5 ZN	22
13	0503011198	PARAF 3/4 UNC X 6 C S G.5 ZN	02
14	0521040819	RODADO DIANT S/ARO TCA 16000 S-0312	01
14A	0511066424	BALANCIM SUP TCA	01
15	0511066425	ESTAB BALANC	01
16	0521063109	BALANCIM INFERIOR TCA 16000	01
17	0541016105	EIXO JUNCAO 50,8 X 183	02
18	0503010002	GRAXEIRA 1800	04
19	0503010074	CONTRAPINO 3/8 X 4	02
20	0501056192	RODADO DIANT DIR COMPL S/PNEU	01
21	0501056193	RODADO DIANT ESQ COMPL S/PNEU	01
22	0541016129	ENCOSTO ROL MANGA EIXO	02
23	0503012822	ROLAMENTO 51111 1147014	02
24	0541016130	EIXO MANGA EIXO	02
25	0503012553	PINO ELAST 701225 10 X 80	04
26	0521040815	CAB ARTIC DIRECAO COMPL TCA 16000	01
26A	0521063108	ARTIC CABECALHO TCA 16000	01
27	0541016149	EIXO 38,10 X 216	01
28	0503010073	CONTRAPINO 3/8 X 3.1/2 ZN	04
29	0503010003	GRAXEIRA 1845 3/8	01

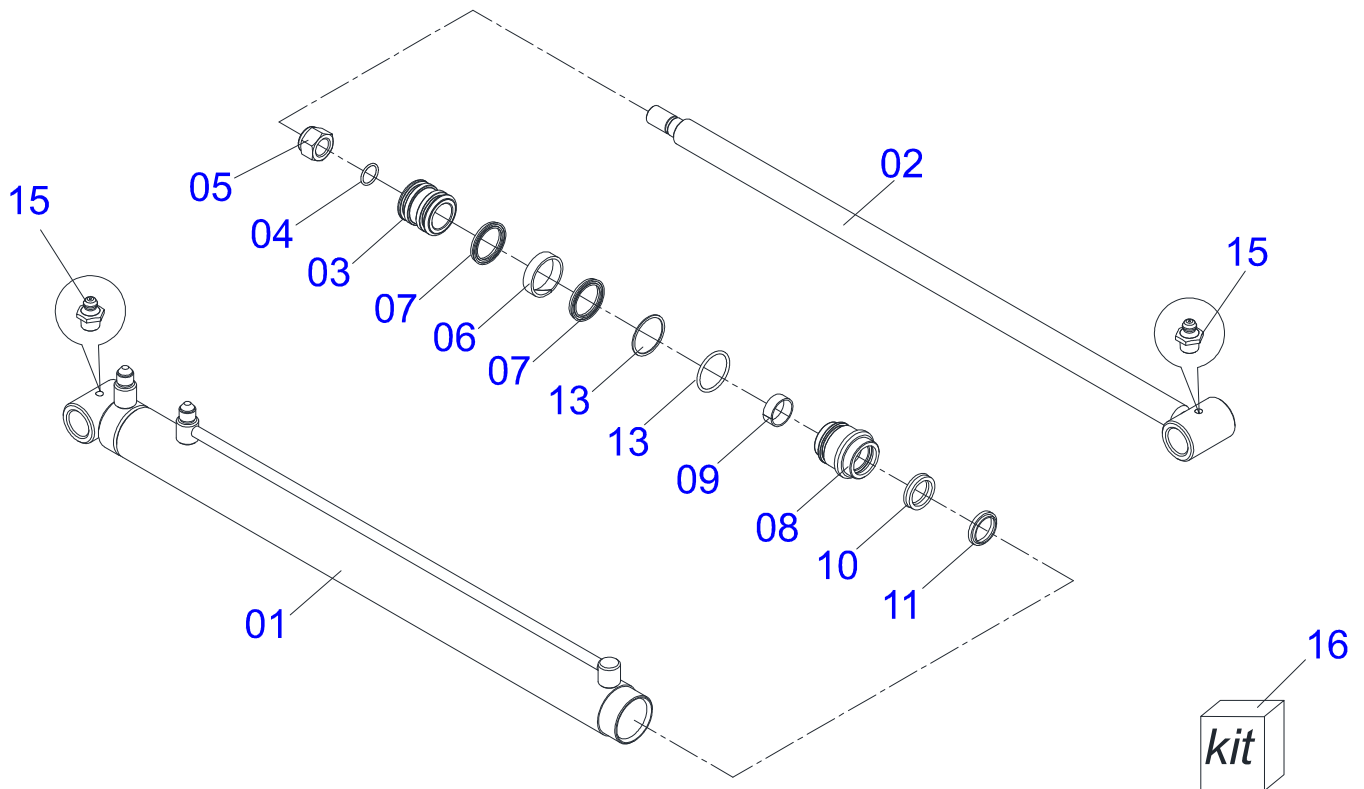
Item	Código	Descrição	QT
30	0521040814	EXTENSOR CAB TCA 16000 S-0312	01
30A	0511066503	EXTENSOR MENOR CAB	02
30B	0521063104	EXTENSOR MAIOR CABECALHO TCA 16000	02
30C	0511019921	LUVA 32,50 X 3,05 X 25,40	04
30D	0501019927	CONTRAPORCA 1.1/4 UNC PSA-2	02
30E	0541016141	EIXO ARTICULADOR EXTENSORES TCA	01
30F	0501016545	ARRUELA LISA 26 X 50 X 6,30 ZN	01
30G	0503010406	ANEL RET P/EIXO 501025	01
30H	0503011877	PINO ELAST 701194 8 X 60	01
30I	0541016132	EIXO EXTENSOR MANGA EIXO	02
30J	0503010292	PINO ELAST 701164 6 X 40	02
30K	0503010691	GRAXEIRA 1/4 NF	03
31	0571011303	EIXO 38,10 X 476 TCA 16000	01
32	0511051855	BICA COMPL TCA 16000 S-0312	01
32A	0521063101	BICA TCA 16000	01
33	0503010751	PARAF 3/8 UNC X 1.1/4 C S G.5 ZN	18
34	0501010984	ARRUELA LISA 10,50 X 27 X 3,00 ZN	36
35	0503010025	ARRUELA PRESSAO 3/8 ZN 1K01527	22
36	0503010026	PORCA 3/8 NC S ZN 1K03048	22
37	0541016295	COMPORTA DESCARGA INOX	01
38	0503032412	CIL HID 31,75 X 50,80 X 428 X 698	01
39	0511018012	ADAPT HIDR 1/8 GTLD	01
40	0551019995	TRAVA DO CILINDRO HIDR TC 16000	01
41	0503030012	CUPILHA 4 X 88	01
42	0503010237	PARAF 3/8 UNC X 1 C S G.5 ZN	02
43	0521063107	CABECALHO TCA 16000	01
44	0501053494	ENG TRATOR C/ROTULA COMPL SDA3/PST3	01
44A	0511062245	ENGATE TRATOR C/ROTULA PST3	01
44B	0521010681	CORPO LUVA ENG TRATOR DCA2	01
44C	0521010639	EIXO JUNCAO 20,30/20,20 X 90 DCA SA	01
44D	0503010571	CONTRAPINO 1/4 X 1.1/2	01
45	0501040257	SUPT MANG 3/4 X 1200 GND/GAICR	01
45A	0511067334	SUPT MANGUEIR GACR 12 A 28 1G133016	01
45B	0501010322	ARRUELA LISA 20,50 X 46 X 4,00 ZN	02
46	0503062157	MACACO COMPLETO (1259) ROBUSTEC	01
47	0521010549	EIXO JUNCAO 12,70X60 CA GT M1120 ZN	01
48	0503030168	CUPILHA 3 X 50 SDA 11/6	01



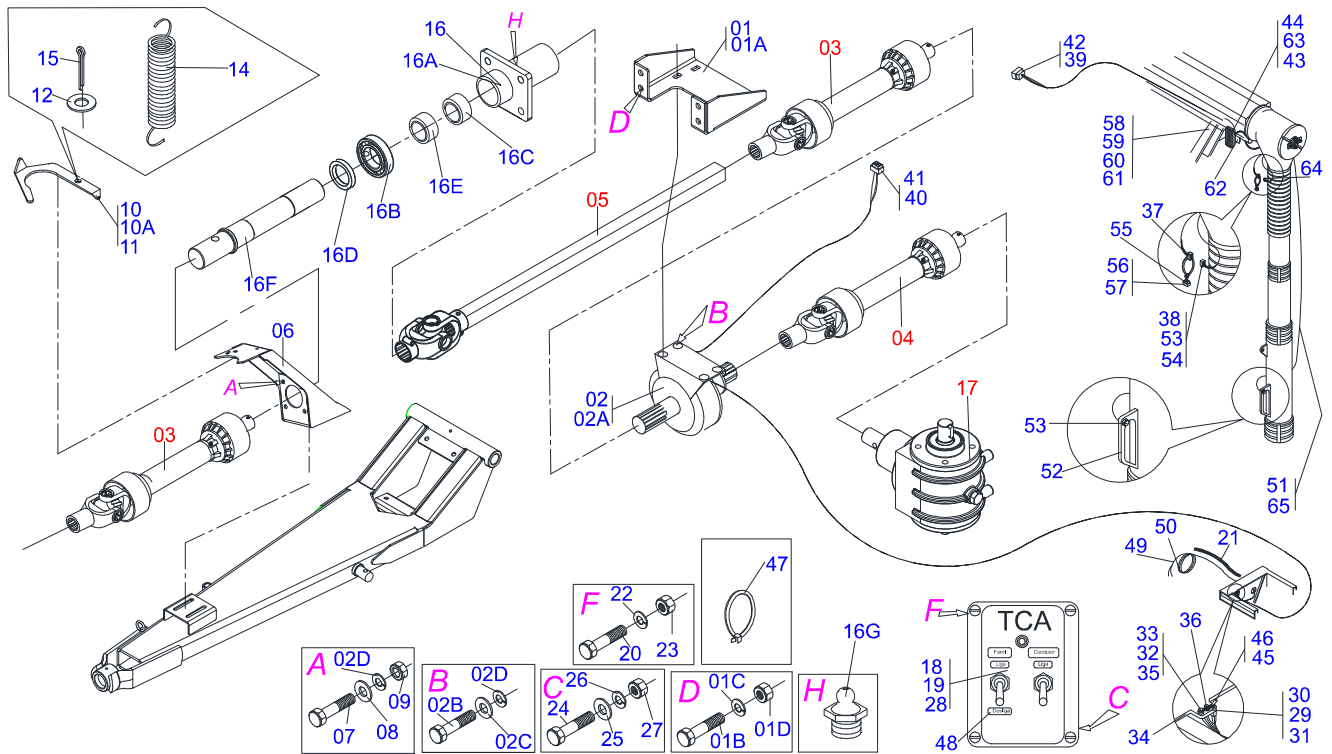
Item	Código	Descrição	QT
01	0521063114	SILO TCA 16000	01
02	0501010243	PARAF 1/2 BSW X 1.1/2 CAPQ G.2 ZN	26
03	0511017302	ARRUELA LISA 13,50 X 32,50 X 3,0 ZN	24
04	0503010019	ARRUELA PRESSAO 1/2 ZN 1K01556	26
05	0503010020	PORCA 1/2 BSW ZN 1K03768	26
06	0503013438	PARAF 3/4 UNC X 1.3/4 C A P Q G.2	12
07	0501010322	ARRUELA LISA 20,50 X 46 X 4,00 ZN	12
08	0503010023	ARRUELA PRESSAO 3/4 ZN 1K01584	12
09	0503010014	PORCA 3/4 NC S ZN	12
10	0521063105	PENEIRA TCA 16000	01
11	0503030012	CUPILHA 4 X 88	04
12	0511051847	ESCADA COMPL TCA 16000 S-0312	01
12A	0521063102	ESCADA TCA 16000	01
12E	0501010063	PARAF 1/2 UNC X 1.1/2 C S G.2 ZN	02
12F	0503010060	PORCA 1/2 NC S ZN	02
13	0511051852	MOLDURA VISOR COMP TCA 16000 S-0312	01
13A	0521063100	MOLDURA VISOR TCA 16000	01
13B	0503033712	VISOR TCA 16000	01
13C	0503010803	PARAF 3/16 UNC X 3/4 CAF G.2 ZN	06
13D	0503010669	ARRUELA LISA 5 X 11 X 1,00 ZN	06
13E	0503010668	ARRUELA PRESSAO 3/16 ZN	06
13F	0503010667	PORCA 3/16 NC ZN	06
14	0501056884	FIXD CARDAM TCA	01
14A	0511067332	FIXD MAIOR CARDAM TCA 16000	01
15	0541019756	FIXD MENOR CARDAM TCA 16000	01
16	0503030198	MOLA TRAC 14,5 X 61,5 X 1,5 GALV.	01
17	0511017302	ARRUELA LISA 13,50 X 32,50 X 3,0 ZN	01
18	0503010257	CONTRAPINO 1/8 X 1 SA 1G13310	01
19	0521063106	ARCO GRANELEIRA TCA 16000	05



Item	Código	Descrição	
00	0503032412	CIL HID 31,75 X 50,80 X 428 X 698	
01	0511069925	CAMISA TCA 16000	01
02	0551019990	EMBOLO 31,75 X 50,80 X 39,40	01
03	0503010949	ANEL G.I.1.3/4X3X1/2 W2-2000-500 PK	01
04	0503014677	ANEL O RING 2118	01
05	0503013920	GAXETA 1870-1625 TCA	02
06	0511069926	HASTE 31,75 X 31,70 X 419 TCA 16000	01
07	0503010812	PORCA AUTOFREN 7/8 NF ALTA	01
08	0551019988	SUPT ANEIS 31,75 X 50,80 X 47	01
09	0503013918	ANEL BACK-UP 8-224 1G137495	01
10	0503013917	ANEL O RING 2-224 TCA	01
11	0503014683	ANEL GUIA W1-1400-500 CIV 180	01
12	0503013914	GAXETA 1870-1250-312B TCA	01
13	0503013915	ANEL RASPADOR D-1250 TCA	01
14	0501038643	JOGO REPARO COMPL CIL (0503032411)	



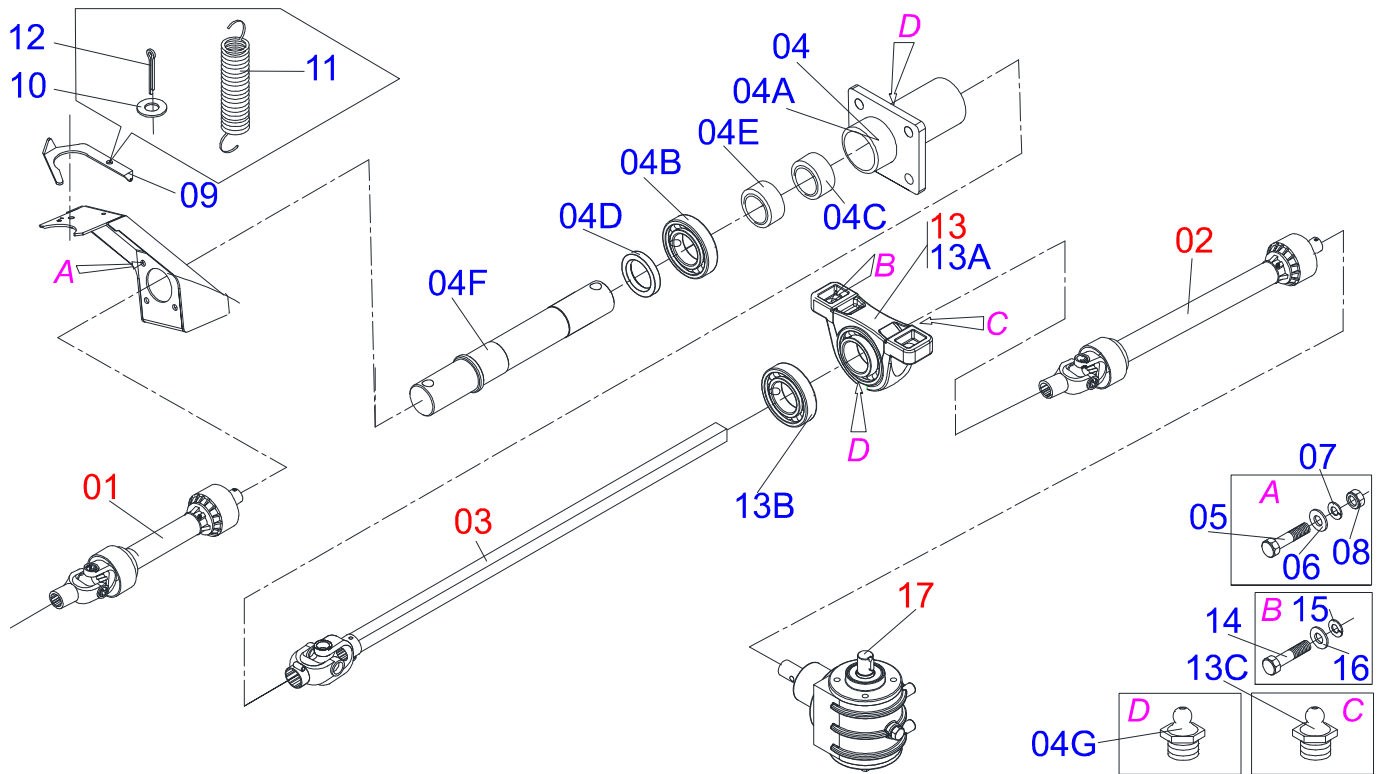
Item	Código	Descrição	
00	0503032411	CIL HID 31,75 X 50,8 X 910 X705 TCA	
01	0511069777	CAMISA CIL COMPLETO TCA 16000	01
02	0511069778	HASTE CIL COMPL TCA 16000	01
03	0551019465	EMBOLO TCA 16000	01
04	0503014677	ANEL O RING 2118	01
05	0503010812	PORCA AUTOFREN 7/8 NF ALTA	01
06	0503010949	ANEL G.I.1.3/4X3X1/2 W2-2000-500 PK	01
07	0503013920	GAXETA 1870-1625 TCA	02
08	0551019466	SUPT ANEIS TCA 16000	01
09	0503014683	ANEL GUIA W1-1400-500 CIV 180	01
10	0503013914	GAXETA 1870-1250-312B TCA	01
11	0503013915	ANEL RASPADOR D-1250 TCA	01
12	0503013918	ANEL BACK-UP 8-224 1G137495	01
13	0503013917	ANEL O RING 2-224 TCA	01
14	0551016592	TAMPA MOVEI 63,50 X 45 CIV 180	01
15	0503010002	GRAXEIRA 1800	02
16	0501038643	JOGO REPARO COMPL CIL (0503032411)	01



Item	Código	Descrição	QT
00	0909090536	EMBREAGEM ELETROMAGNETICA 16000	01
01	0511052891	SUPT EMBR ELET COMPL TCA 16000 CX M	01
01A	0571012203	SUPT EMBREAG ELETROMAG TCA 10500	01
01B	0503010962	PARAF 5/8 UNC X 1.1/4 C S G.5 ZN	04
01C	0503010027	ARRUELA PRESSAO 5/8 ZN 1K01574	04
01D	0503010013	PORCA 5/8 NC ZN 1K03087	04
02	0511052892	EMBREAG ELETR COMPL TCA 1600 CX MET	01
02A	0503016352	EMBREAG BOX P500 NM EST-TI CIACOPLA	01
02B	0503010428	PARAF M12 X 1,75 X 30 C S 8.8 ZN	04
02C	0511017302	ARRUELA LISA 13,50 X 32,50 X 3,0 ZN	04
02D	0503010019	ARRUELA PRESSAO 1/2 ZN 1K01556	08
03	0511043330	CARDAN 40X 500 T1/T9 CC2030/7P	02
04	0501048241	CARDAN 40X 400 T1/T9 C/P CC2030/1P	01
05	0521041266	JUNTA UNI T9-40/T9-40 C/EIXO 920	01
06	0521062815	SUPT MANCAL TCA 10500	01
07	0503010239	PARAF 1/2 UNC X 1.1/2 C S G.2 ZN	04
08	0521014188	ARRUELA LISA 13 X 25 X 3,00 ZN	04
09	0503010060	PORCA 1/2 NC S ZN	04
10	0501056884	FIXD CARDAM TCA	01
10A	0511067332	FIXD MAIOR CARDAM TCA 16000	01
11	0541019756	FIXD MENOR CARDAM TCA 16000	01
12	0511017302	ARRUELA LISA 13,50 X 32,50 X 3,0 ZN	01
14	0503030198	MOLA TRAC 14,5 X 61,5 X 1,5 GALV.	01
15	0503010257	CONTRAPINO 1/8 X 1 SA 1G13310	01
16	0511050253	CUBO TRANSMISSAO (CARDAN) DCA 10500	01
16A	0502011282	CX EIXO TRASM DCA2 2500	01
16B	0503010276	ROL 6206	02
16C	0511014701	BUCHA 30,16 X 41,28 X 79,00 DCA2	01
16D	0503010278	RET 00527-B	02
16E	0511014695	BUCHA 29,99 X 48 X 14 DCA2	02
16F	0561016932	EIXO TRANSMISSAO 235 DCA 10500	01
16G	0503010002	GRAXEIRA 1800	01
17	0521040821	CAIXA TRANSMISSAO TCA 16000 S-0312	01

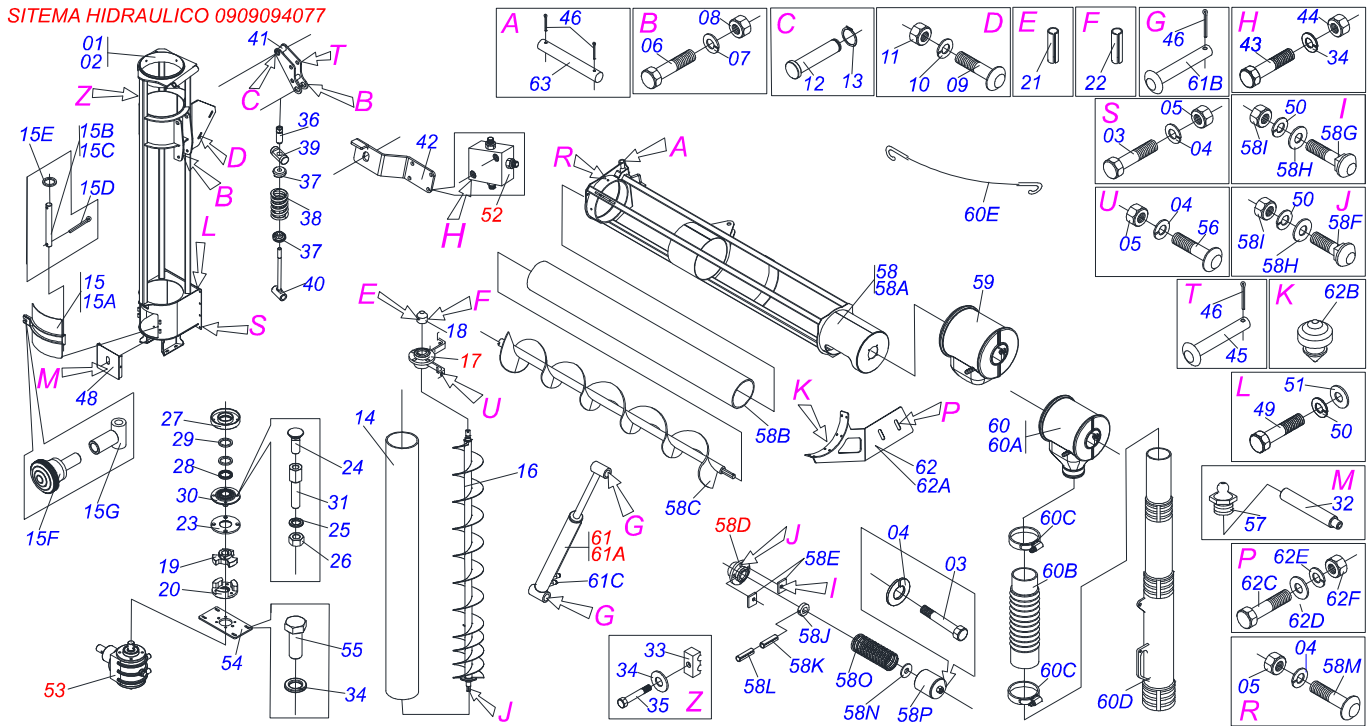


Item	Código	Descrição	QT
18	0511052894	CIRCUITO ELETRICO TCA 16000 CX MET	01
19	0571011421	SUPORTE CAIXA COMANDO TCA 16000	01
20	0503011334	PARAF 3/8 UNC X 3/4 C S G.5 ZN	02
21	0503012900	CAPA ISOLANTE 7500 1G84407	04
22	0503010025	ARRUELA PRESSAO 3/8 ZN 1K01527	02
23	0503010026	PORCA 3/8 NC S ZN 1K03048	02
24	0503013813	PARAF 1/4 UNC X 7/8 C S G.5 ZN	02
25	0511017303	ARRUELA LISA 7X15X1,50 ZN 1K01248	02
26	0503010143	ARRUELA PRESSAO 1/4 ZN 1K01518	02
27	0503010144	PORCA 1/4 NC ZN 1K03000	02
28	0503015447	CX 154X110X70 S/EMB SSX161 4720264	01
29	0503015794	PORTA FUSIVEL MARGIRUS 11050 FUS 30	01
30	0503013146	FUSIVEL VIDRO UNIV 15AMPERE 30MM 1G	01
31	0503015644	DIODO 1N5408	01
32	0503014428	PRENSA CABO 5-10MM S801/C 1G117667	02
33	0503015025	LEDS VERMELHA GRANDE 5MM 1G139911	01
34	0503015027	SUPORTE P/LEDS 5MM	01
35	0503015028	RESISTOR 1K 1/8 W OU 1/4 W	01
36	0503014591	TERMINAL ARGOLA 3/8 TAC DC 12000	02
37	0503016371	CONECTOR 4VIAS FEM DELPHI 12015797	01
38	0503016372	CONECTOR 4VIAS MACH DELPHI 12010974	01
39	0503015906	CONECTOR 2VIAS MACH DELPHI 12015792	01
40	0503015905	CONECTOR 2VIAS FEM DELPHI 12010973	01
41	0503015907	TERM MACH DELPHI 0,50X0,80 12089040	12
42	0503015908	TERM DELPHI FEM 0,50X1,00 12089188	09
43	0503014302	FAROL DE MILHA F-15 1G84218	01
44	0503013639	LAMPADA H3 55W	01
45	0503016611	CHAVE TIC-TAC ALAV CROM 3TERM 2POS	01
46	0503013640	CHAVE TIC-TAC ALAV CROM 2TERM 2POS	01
47	0503013527	ABRAC ZIPER 28CM 1G01144	20
48	0503033648	ETIQ AD LIGA/DESLIGA TCA	01
49	0503014745	CABO PP 2 X 2,5 MM 750V USAP	10MT
50	0503013317	CABO CONT FLEX 5X2,5MM/1KV 1G100099	10MT
51	0503015961	CABO PP 3 X 2,5 MM 750V 1G117696	05MT
52	0503013573	PRENSA CABO 10-14MM S803/C 1G121697	01
53	0503016370	CONECTOR 3VIAS FEM DELPHI 12010717	01
54	0503016369	CONECTOR 3VIAS MACH DELPHI 12015793	02
55	0503015911	SELO VEDACAO 12041351	21
56	0503014465	TERMINAL TPA-21-5 M5	03
57	0503014579	TERMINAL PRE ISOL FEMEA FET 22-6	02
58	3505151603	TUBO TERMOCONTRATEIS DIAM. 25,4MM	05MT
59	3504156452	TUBO TERMOCONTRATEIS DIAM. 9,5MM	1,2MT
60	3505152004	TUBO TERMOCONTRATEIS DIAM. 4,8MM	01MT
61	3505153343	TUBO TERMOCONTRATEIS DIAM 6,4MM	0,3MT
62	0503032514	RELE AUXILIAR RA 1412S 1G84466	01
63	0503010743	PARAF 1/4 UNC X 1.1/4 C S G.5 ZN	04
64	0503015393	TERM FEM. 2VIAS C/TRAVA 6,3X0,8	04
65	0503013628	ELASTICO BAGAGEIRO 2000 TCA 16000	02



Item	Código	Descrição	QT
00	0909090537	TRANSMISSAO CARDAN TCA 16000	01
01	0511043330	CARDAN 40X 500 T1/T9 CC2030/7P	01
02	0511049811	CARDAN 40X1200 T9/T9 C/P CC2021/8P	01
03	0521040837	JUNTA UNI T9-40/T9-40 C/EIXO 1120	01
04	0511050253	CUBO TRANSMISSAO (CARDAN) DCA 10500	01
04A	0502011282	CX EIXO TRAMSM DCA2 2500	01
04B	0503010276	ROL 6206	02
04C	0511014701	BUCHA 30,16 X 41,28 X 79,00 DCA2	01
04D	0503010278	RET 00527-B	02
04E	0511014695	BUCHA 29,99 X 48 X 14 DCA2	02
04F	0561016932	EIXO TRANSMISSAO 235 DCA 10500	01
04G	0503010002	GRAXEIRA 1800	01
05	0503010239	PARAF 1/2 UNC X 1.1/2 C S G.2 ZN	04
06	0521014188	ARRUELA LISA 13 X 25 X 3,00 ZN	04
07	0503010019	ARRUELA PRESSAO 1/2 ZN 1K01556	04
08	0503010060	PORCA 1/2 NC S ZN	04
09	0541019756	FIXD MENOR CARDAM TCA 16000	01
10	0511017302	ARRUELA LISA 13,50 X 32,50 X 3,0 ZN	01
11	0503030198	MOLA TRAC 14,5 X 61,5 X 1,5 GALV.	01
12	0503010257	CONTRAPINO 1/8 X 1 SA 1G13310	01
13	0511041213	MANCAL AGR AUTOCOMP UCR207-300 DCA2	01
13A	0521011954	PORCA 1.1/2 UNC ESQ AST/MATIC 550	01
13B	0503011884	ROL AUTOC ESF UCR 207-300	01
13C	0503010691	GRAXEIRA 1/4 NF	01
14	0503010428	PARAF M12 X 1,75 X 30 C S 8.8 ZN	02
15	0503011440	ARRUELA PRESSAO 1/2 SA	02
16	0541012143	ARRUELA LISA 13,50 X 19 X 3,00 ZN	02
17	0521040821	CAIXA TRANSMISSAO TCA 16000 S-0312	01

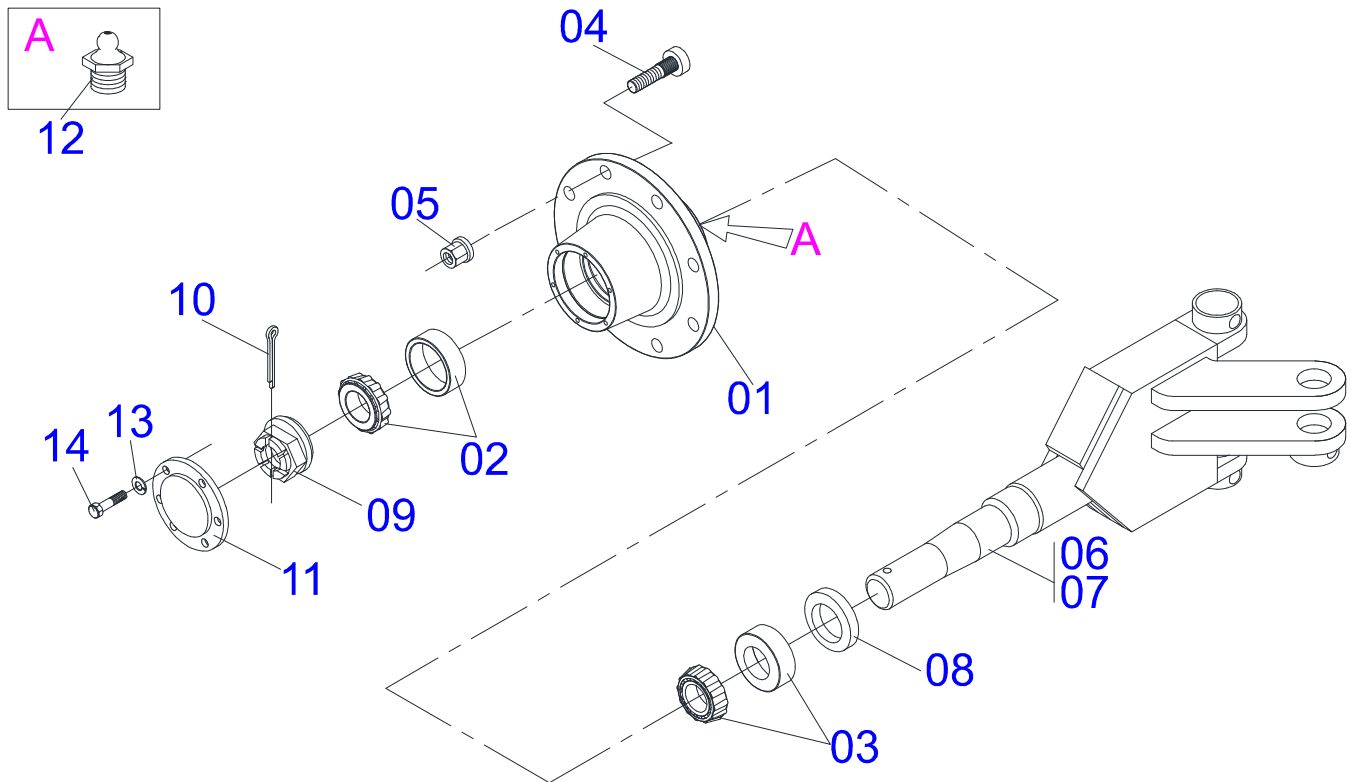
SITEMA HIDRAULICO 0909094077



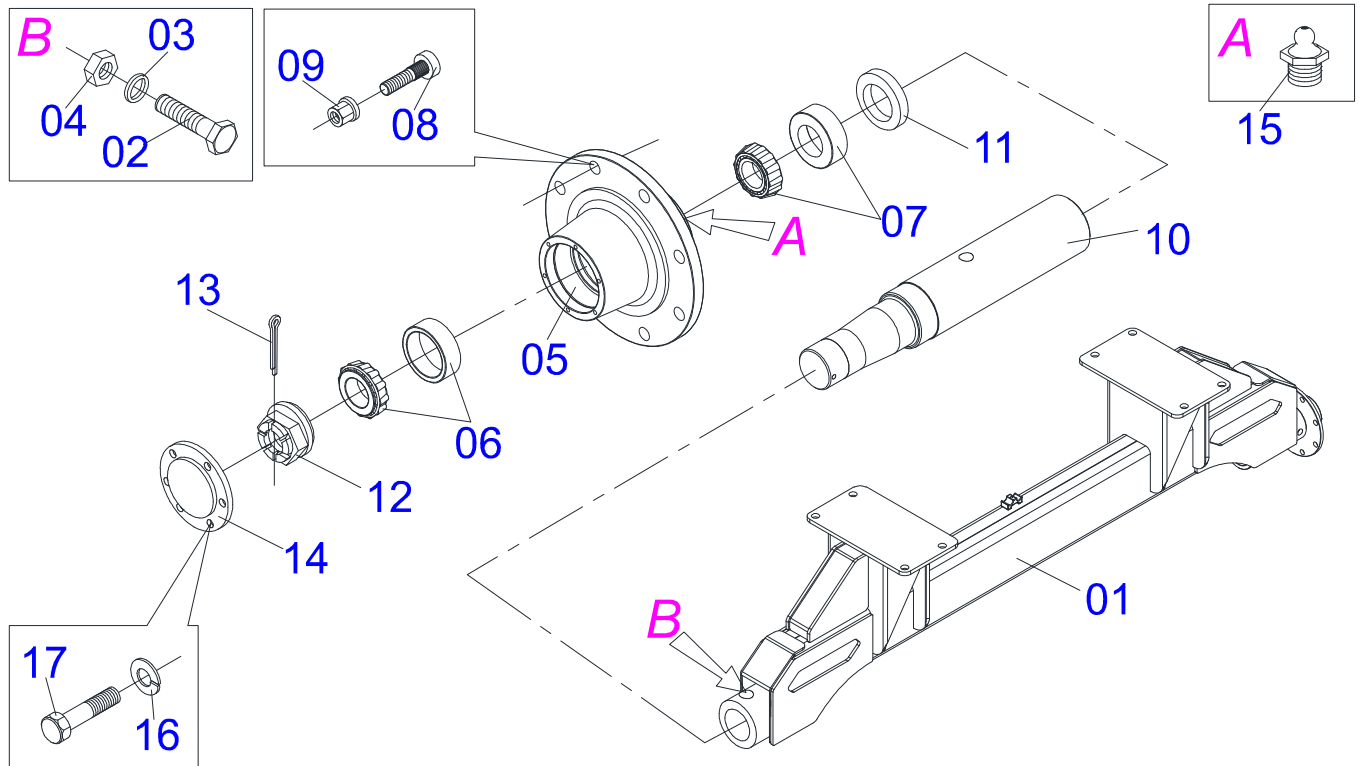
Item	Código	Descrição	QT
01	0511051849	CONDUTOR INF COMPL TCA 16000 S-0312	01
02	0521063093	SUPT CONDUTOR INFERIOR TCA 16000	01
03	0501010077	PARAF 1/2 UNC X 2 C S G.2 ZN	11
04	0503010019	ARRUELA PRESSAO 1/2 ZN 1K01556	15
05	0503010060	PORCA 1/2 NC S ZN	14
06	0503014192	PARAF 3/4 UNC X 6.1/2 CAPQ G.7 ZN	01
07	0503010023	ARRUELA PRESSAO 3/4 ZN 1K01584	01
08	0503010014	PORCA 3/4 NC S ZN	01
09	0503012699	PARAF 5/8NC X 2 CAPQ G.5 ZN 1K20548	04
10	0503010027	ARRUELA PRESSAO 5/8 ZN 1K01574	04
11	0503010013	PORCA 5/8 NC ZN 1K03087	04
12	0551015389	EIXO JUNCAO ARTIC CIL TCA 16000	01
13	0503010880	ANEL RET P/EIXO 501032	01
14	0503032418	TUBO PVC 355 X 8,70 X2320 TCA 16000	01
15	0511051857	COMPORTA COMPL TCA 16000 S-0312	01
15A	0521063098	COMPORTA TCA 16000	01
15B	0571011299	EIXO ARTIC COMPORTA TCA 16000	01
15C	0571011298	EIXO ARTIC TRAVA COMPORTA TCA 16000	01
15D	0503010257	CONTRAPINO 1/8 X 1 SA 1G13310	04
15E	0501010937	ARRUELA LISA 13,50 X 28 X 3,00 ZN	01
15F	0503016361	KNOB PMO 900 REP M12X1,75X30 S-0312	01
15G	0521063099	ARTIC TRAVA COMPORTA TCA 16000	01
16	0521063095	CONDUTOR INFERIOR TCA 16000	01
17	0501057635	CUBO INF CONDUTOR SUP COMPL TCA	01
18	0551015076	LUVA ARRASTO CONDUTOR INF TCA 16000	01
19	0521063096	ARRASTADOR CONDUTOR TCA 16000	01
20	0521063097	ARRASTADOR CAIXA TRANSM TCA 16000	01
21	0503010927	PINO ELAST 701349 16 X 100	01
22	0503010928	PINO ELAST 701229 10 X 100	01
23	0571011301	FLANGE SUPT FLETRO SUP TCA 16000	01
24	0503015348	PARAF 3/8 UNC X 1.1/2 CCSI 12.9	04
25	0503010180	ARRUELA PRESSAO 7/16 ZN 1K01546	04
26	0503010244	PORCA 7/16 NC S LEVE ZN 1K03058	04

Item	Código	Descrição	QT
27	0571011300	SUPT RETENTOR TCA 16000	01
28	0551016480	RET 58X75X9 C/FURO TCA 16000	01
29	0503013602	ANEL RETENCAO 502075	01
30	0503013510	MANCAL MFC45 B/GRAXE 50MM+ROL UCX09	01
31	0571011309	FIXADOR MANCAL CONDUTOR TCA 16000	04
32	0503031394	PROLONG GRAX 1/4 UNF X 60 PDC S-198	01
33	0502010477	CORPO SUP PRESILHA	02
34	0503010025	ARRUELA PRESSAO 3/8 ZN 1K01527	08
35	0503010751	PARAF 3/8 UNC X 1.1/4 C S G.5 ZN	02
36	0502011968	CONTRAPORCA MOLA COP	01
37	1902020393	APOIO SUP MOLA PST	02
38	0503030441	MOLA COMPR 68,5 X 145 X 12,70	01
39	0501067323	REGD MOLA ULTRA	01
40	0521018575	FUSO REGD 100 COP ZN	01
41	0511068634	ARTICULADOR CIL TCA 16000	01
42	0551015395	SUPT VALV ARTIC TCA 16000 S-207	01
43	0503011179	PARAF 3/8 UNC X 2.1/4 C S G.5 ZN	02
44	0503010026	PORCA 3/8 NC S ZN 1K03048	02
45	0521010544	EIXO JUNCAO 31,75 X125 CA GASPCR ZN	01
46	0503010523	CONTRAPINO 1/4 X 2 1G13201	04
48	0521063112	CAPA PROT ACOPLAMENTO TCA 16000	02
49	0503010363	PARAF 5/16 UNC X 1 C S G.2 ZN	04
50	0503010179	ARRUELA PRESSAO 5/16 ZN 1K01528	04
51	0501010694	ARRUELA LISA 8,50 X 18 X 1,50 ZN	04
52	0503013622	VALVULA RET PILOT HFB020705/150702	01
53	0521040821	CAIXA TRANSMISSAO TCA 16000 S-0312	01
54	0571011310	PLACA FIXACAO CX TRANSM TCA 16000	01
55	0503010751	PARAF 3/8 UNC X 1.1/4 C S G.5 ZN	04
56	0501010524	PARAF 1/2 BSW X 2 C A G.2 ZN	02
57	0503010002	GRAXEIRA 1800	01
58	0511051848	CONDUTOR SUP COMPL TCA 16000 S-0312	01
58A	0521063166	SUPT CONDUTOR SUPERIOR TCA 10500	01
58B	0503032417	TUBO PVC 355 X 8,70 X 2685 TCA 1600	01
58C	0511068554	EIXO COND SUP TCA 16000	01
58D	0501057633	CUBO SUP COND SUP TCA 16000 S-0207	01
58E	0501016149	PLACA FIXD	02
58F	0503011953	PARAF 5/16 UNC X 1 CAPQ G.2 ZN	02
58G	0503012163	PARAF 5/16 UNC X 1.1/2 CAPQ G2 ZN	02
58H	0501010694	ARRUELA LISA 8,50 X 18 X 1,50 ZN	04
58I	0503010337	PORCA 5/16 NC ZN 1K03039	04
58J	0541016549	LUVA SEXTAVADA 32 X 58 X 20	01
58K	0503010756	PINO ELAST 701168 6 X 60	01
58L	0503010361	PINO ELAST 701221 10 X 60	01
58M	0501010243	PARAF 1/2 BSW X 1.1/2 CAPQ G.2 ZN	02
58N	0551015071	ARRUELA APOIO MOLA TCA 16000	01
58O	0503032958	MOLA COMPRESSAO 90 X 230 X 7 TCA	01
58P	0511068591	CALOTA CUBO SUP TCA 16000	01
59	0503032581	BOCAL DESCARGA CEREAIS TCA	01
60	0501056252	BOCAL DESCARGA ADB COMPL TCA	01
60A	0503032442	BOCAL DESCARGA ADB	01
60B	0503032419	MANGOTE VULCANIZ 2LONAS ESPIRAL ACO	01
60C	0503013626	ABRAC 178 A 197 - LARG. 14MM	02
60D	0503062005	CONJ CONDUTOR TELESC TCA 16000	01
60E	0503013628	ELASTICO BAGAGEIRO 2000 TCA 16000	02
61	0501056460	CILINDRO HIDR C/EIXOS/ADAPT TCA	01
61A	0503032411	CIL HID 31,75 X 50,8 X 910 X705 TCA	01
61B	0521010780	EIXO JUNCAO 31,75 X 115 C A ZN	02
61C	0511018012	ADAPT HIDR 1/8 GTLD	01
62	0511051859	DESCANSO CONDUT SUP COMP TCA S0312	01
62A	0521063111	APOIO CONDUTOR TCA 16000	01
62B	0503032594	PLUG 30 X 13 X 19(BORR) TCA 16000	08
62C	0501010100	PARAF 5/8 UNC X 2 C S G.5 ZN	03

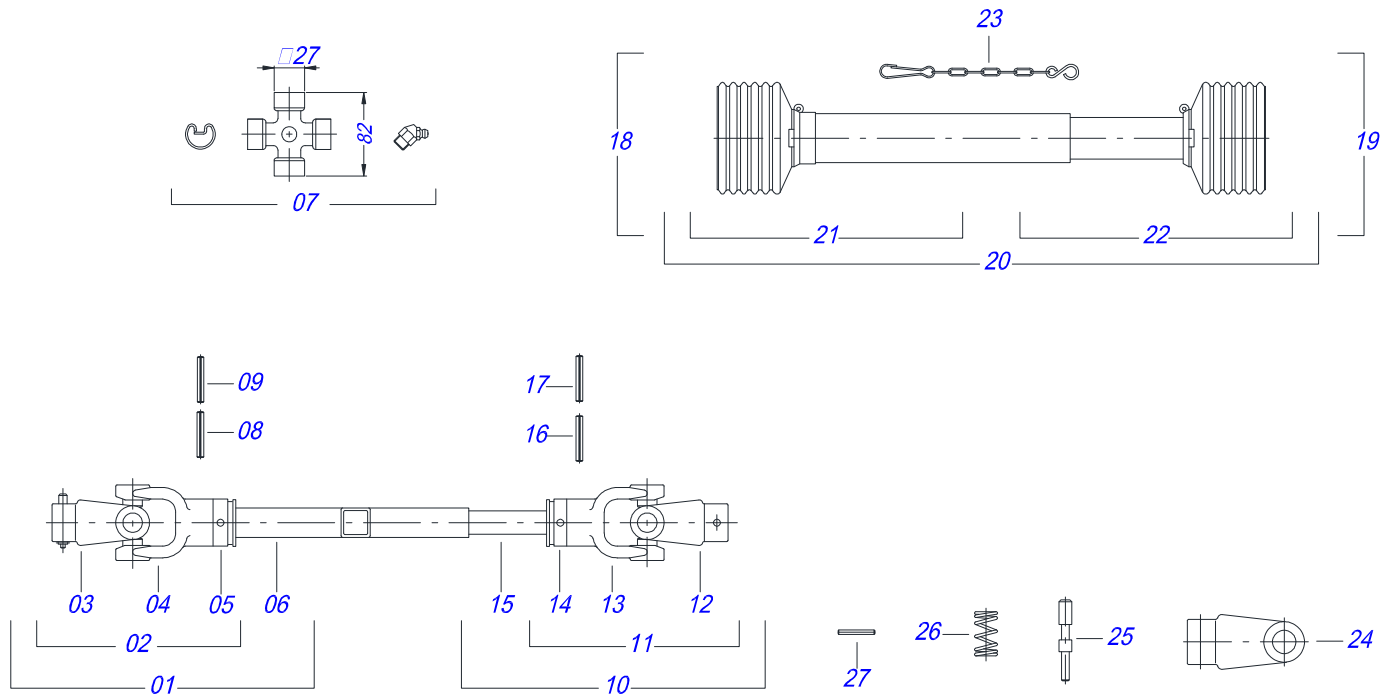
Item	Código	Descrição	QT
62D	0501012140	ARRUELA LISA 16,50 X 40 X 4,00 ZN	06
62E	0503010027	ARRUELA PRESSAO 5/8 ZN 1K01574	03
62F	0503010013	PORCA 5/8 NC ZN 1K03087	03
63	0541016954	EIXO 31,75 X 422/423 TCA	01



Item	Código	Descrição	DIR ESQ
	0909091380	RODADO DIANTEIRO DIR_ESQ COMPLETO	
00	0501056192	RODADO DIANT DIR COMPL S/PNEU	01
00.	0501056193	RODADO DIANT ESQ COMPL S/PNEU	01
01	0502011229	CX RODADO CGF 8000	01 01
02	0503010059	ROL 33287/33462	01 01
03	0503010007	ROL 3982/3920 IMP	01 01
04	0503011339	PARAF M22 X 1,5 X 72 CC CHF 10.9 ZN	08 08
05	0503014048	PORCA SEXT RODA M22X1,5 CH32X33,5	08 08
06	0511066427	MANGA EIXO DIR	01
07	0511066429	MANGA EIXO ESQ	01
08	0503010050	RET 00085-B	01 01
09	0502040080	PORCA FLANGEADA R.2.1/2 UN STA2	01 01
10	0503011345	CONTRAPINO 1/4 X 3.1/2 SA	01 01
11	0541013225	TAMPA CUBO RODADO SDA3E 29L	01 01
12	0503010002	GRAXEIRA 1800	01 01
13	0503011444	ARRUELA PRESSAO 5/16 SA	06 06
14	0503010240	PARAF 5/16 UNC X 3/4 C S G.2 ZN	06 06

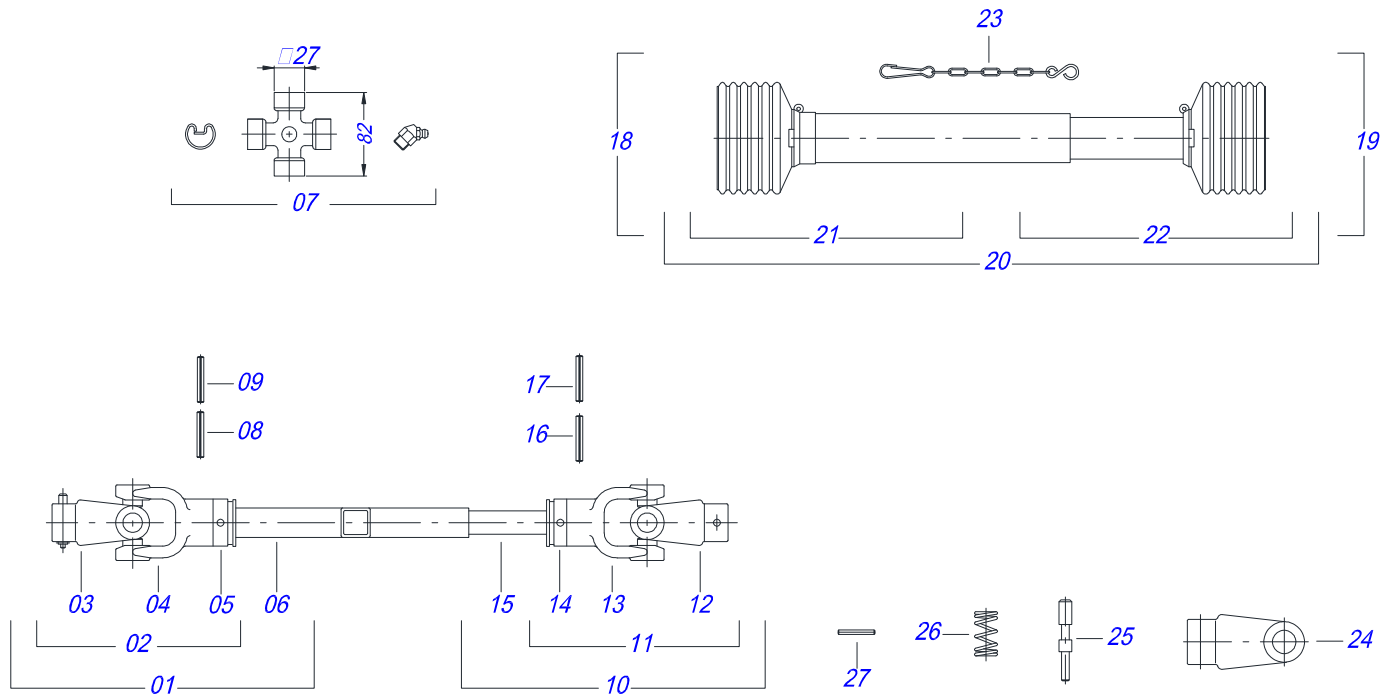


Item	Código	Descrição	QT
00	0501056194	RODADO TRAS COMPL S/PNEU TCA	01
01	0521063110	EIXO RODADO TRAS TCA 16000	01
02	0503011198	PARAF 3/4 UNC X 6 C S G.5 ZN	02
03	0503010023	ARRUELA PRESSAO 3/4 ZN 1K01584	02
04	0503010014	PORCA 3/4 NC S ZN	02
05	0502011229	CX RODADO CGF 8000	02
06	0503010059	ROL 33287/33462	02
07	0503010007	ROL 3982/3920 IMP	02
08	0503011339	PARAF M22 X 1,5 X 72 CC CHF 10.9 ZN	16
09	0503014048	PORCA SEXT RODA M22X1,5 CH32X33,5	16
10	0541016099	PONTA EIXO TRAS	02
11	0503010050	RET 00085-B	02
12	0502040080	PORCA FLANGEADA R.2.1/2 UN STA2	02
13	0503011345	CONTRAPINO 1/4 X 3.1/2 SA	02
14	0541013225	TAMPA CUBO RODADO SDA3E 29L	02
15	0503010002	GRAXEIRA 1800	02
16	0503011444	ARRUELA PRESSAO 5/16 SA	12
17	0503012550	PARAF 5/16UNC X 3/4 C C S I 12.9 ZN	12

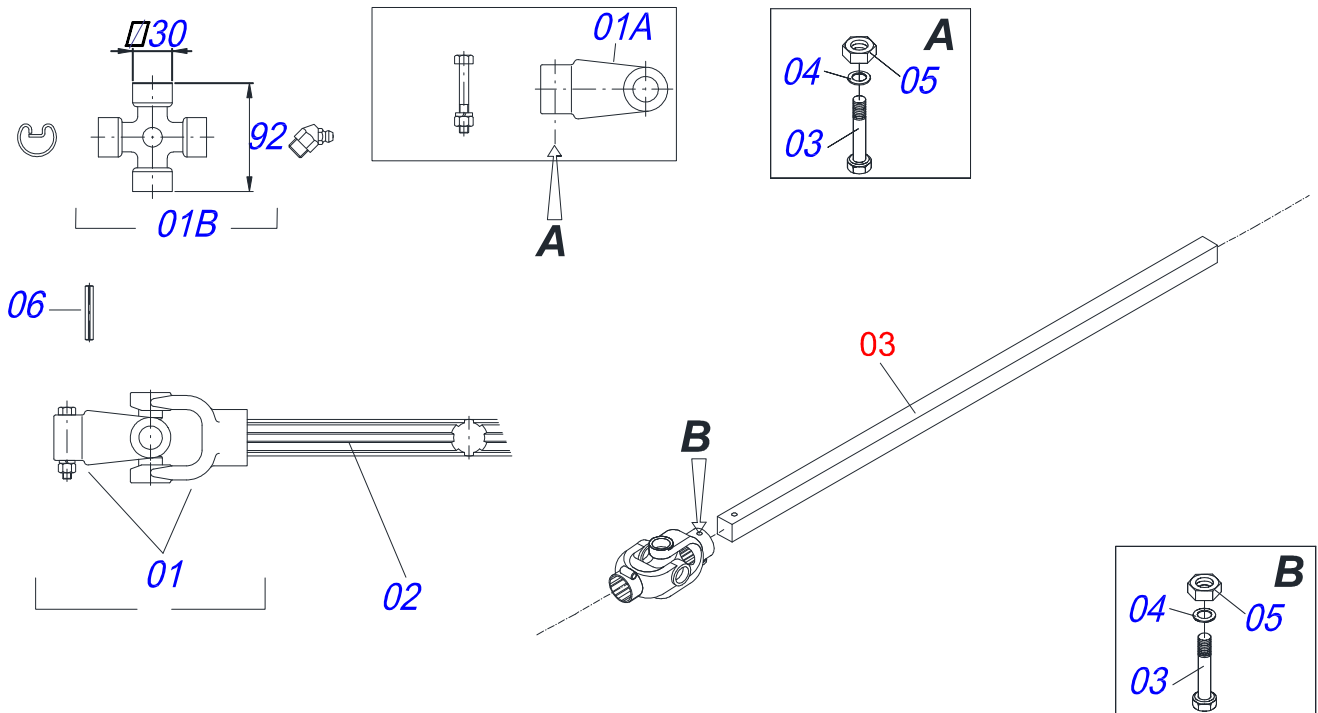


Item	Código	Descrição	
00	0501048241	CARDAN 40X 400 T1/T9 C/P CC2030/1P	01
01	0501052176	JUNTA UNI T1-40/T2-40 C/LUVA 400	01
02	0501050265	JUNTA UNI T1-40/T2-40 CC 203621	01
03	0501050333	TERM 1-40 C/ ENG RAP CC20 RO	01
04	0502010565	TERM 2-40 C/ FQ 36,75/36,80 CC-21	01
05	0503012069	ADAPT P/ PROT LUVA CCB21	01
06	0521013800	LUVA Q36,8/36,9X30,3/30,4X400 CC28A	01
07	0503010836	CRUZETA CARDAN CC-36 1G35351	02
08	0503011069	PINO ELAST 701223 10 X 70	01
09	0503010510	PINO ELAST 701169 6 X 65	01
10	0501052177	JUNTA UNI T3-40/T9-40 C/EIXO 400	01
11	0501052178	JUNTA UNI T3-40/T9-40 CC2236202	01
12	0502011611	TERM 9-40 C/FURO 30,3 C/CANAL CC202	01
13	0502010566	TERM 3-40 C/ FQ 29,95/30,00 CC-22	01
14	0503012070	ADAPT P/ PROT EIXO CCB22	01
15	0521013801	EIXO Q 30,16 X 400 CC-29A	01
16	0503010361	PINO ELAST 701221 10 X 60	01
17	0503010756	PINO ELAST 701168 6 X 60	01
18	0501052179	JUNTA UNI C/LUVA/PROT	01
19	0501052180	JUNTA UNI C/EIXO/PROT	01
20	0503012277	PROT COMPL CCP 2030/1	01
21	0503012278	PROT PLAST P/JUNTA UNI LUVA	01
22	0503012279	PROT PLAST P/JUNTA UNI EIXO	01
23	0503012023	CORRENTE P/PROT JUNTA UNIVERSAL	02
24	0502010563	TERM 1-40 ENT 1.3/8 CC20	01
25	0521010638	EIXO JUNCAO ENG RAP 13,20 X 83 RC	01
26	0503030518	MOLA COMPR 13 X 25 X 1,2	01
27	0503010838	PINO ELAST 701060 3 X 20	01

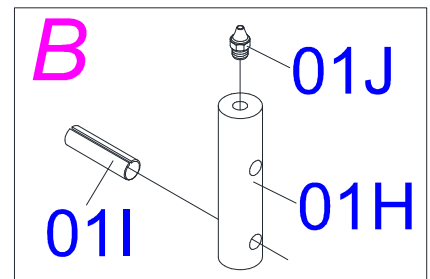
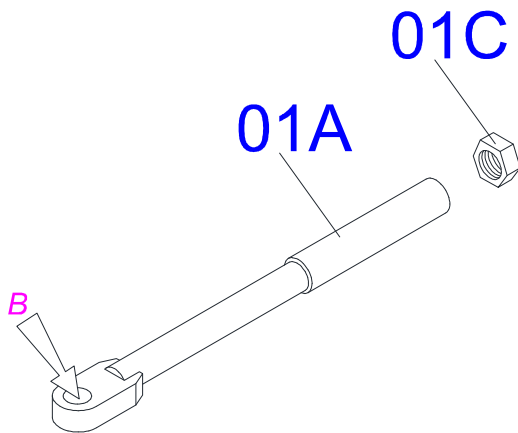
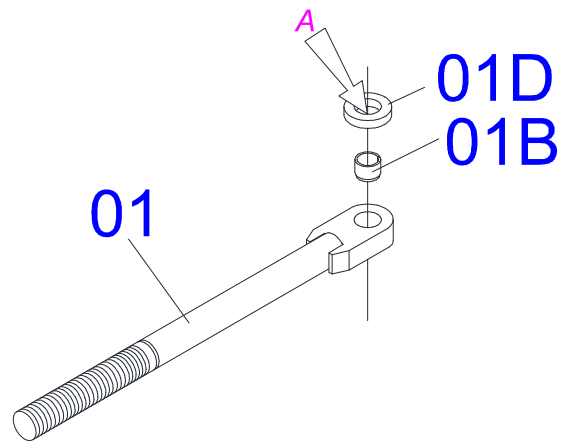
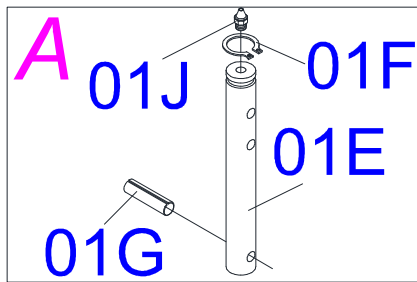




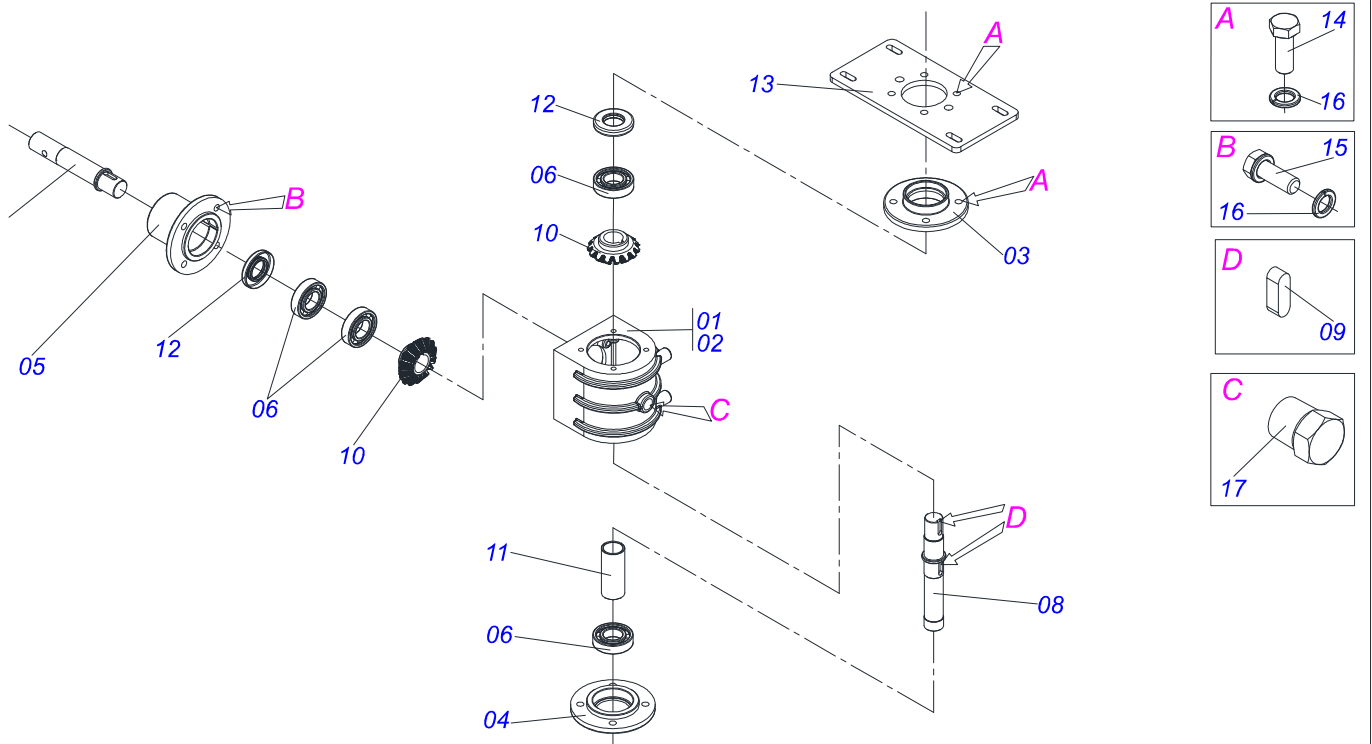
Item	Código	Descrição	QT
01	0501056756	JUNTA UNI T1-40/T2-40 C/LUVA 500	01
02	0501050265	JUNTA UNI T1-40/T2-40 CC 203621	01
03	0502010563	TERM 1-40 ENT 1.3/8 CC20	01
04	0502010563	TERM 1-40 ENT 1.3/8 CC20	01
05	0503012069	ADAPT P/ PROT LUVA CCB21	01
06	0501017427	LUVA Q.36,8/36,9XQ.30,3/30,4 X 500	01
07	0503010836	CRUZETA CARDAN CC-36 1G35351	01
08	0503011069	PINO ELAST 701223 10 X 70	01
09	0503010510	PINO ELAST 701169 6 X 65	01
10	0501056755	JUNTA UNI T3-40/T9-40 C/EIXO 500	01
11	0501052178	JUNTA UNI T3-40/T9-40 CC2236202	01
12	0502011611	TERM 9-40 C/FURO 30,3 C/CANAL CC202	01
13	0502010566	TERM 3-40 C/ FQ 29,95/30,00 CC-22	01
14	0503012070	ADAPT P/ PROT EIXO CCB22	01
15	0501017423	EIXO Q 30,16 X 500	01
16	0503010361	PINO ELAST 701221 10 X 60	01
17	0503010756	PINO ELAST 701168 6 X 60	01
18	0501052179	JUNTA UNI C/LUVA/PROT	01
19	0501052180	JUNTA UNI C/EIXO/PROT	01
20	0503012277	PROT COMPL CCP 2030/1	01
21	0503012278	PROT PLAST P/JUNTA UNI LUVA	01
22	0503012279	PROT PLAST P/JUNTA UNI EIXO	01
23	0503012023	CORRENTE P/PROT JUNTA UNIVERSAL	02
24	0502010563	TERM 1-40 ENT 1.3/8 CC20	01
25	0521010638	EIXO JUNCAO ENG RAP 13,20 X 83 RC	01
26	0503030518	MOLA COMPR 13 X 25 X 1,2	01
27	0503010838	PINO ELAST 701060 3 X 20	01



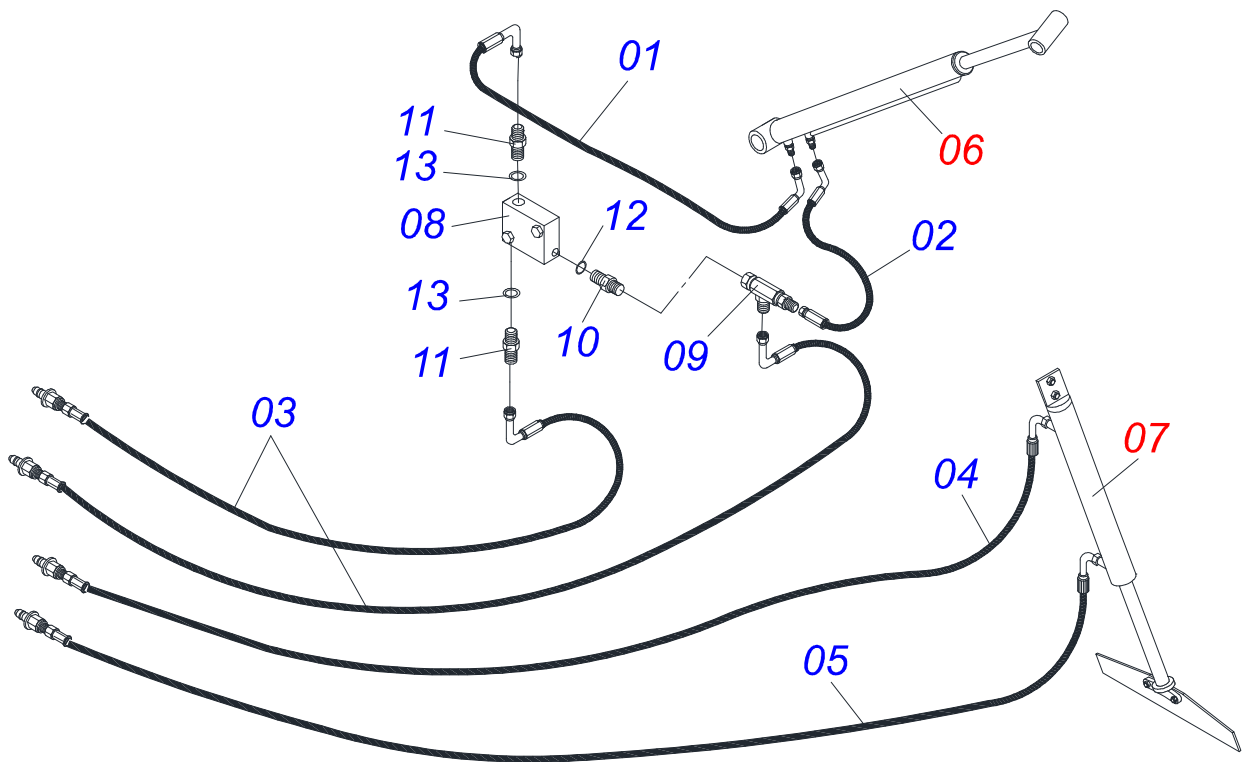
Item	Código	Descrição	QT
00	0521040837	JUNTA UNI T9-40/T9-40 C/EIXO 1120	01
01	0511051860	JUNTA UNI T9-40/T9-40 CC20236202	01
01A	0502011611	TERM 9-40 C/FURO 30,3 C/CANAL CC202	02
01B	0503010836	CRUZETA CARDAN CC-36 1G35351	01
02	0571011302	EIXO 30 X 1120 TCA 16000	01
03	0503011268	PARAF 3/8 UNC X 2.1/2 C S G.5 ZN	03
04	0503010025	ARRUELA PRESSAO 3/8 ZN 1K01527	03
05	0503010026	PORCA 3/8 NC S ZN 1K03048	03
06	0503011877	PINO ELAST 701194 8 X 60	01



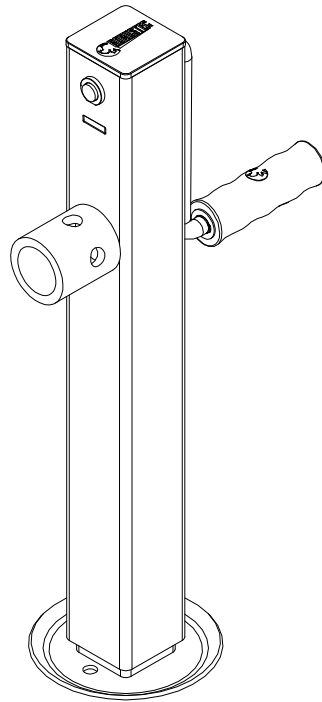
Item	Código	Descrição	QT
00	0521040814	EXTENSOR CAB TCA 16000 S-0312	02
01	0511066503	EXTENSOR MENOR CAB	02
01A	0521063104	EXTENSOR MAIOR CABECALHO TCA 16000	02
01B	0511019921	LUVA 32,50 X 3,05 X 25,40	04
01C	0501019927	CONTRAPORCA 1.1/4 UNC PSA-2	02
01D	0501016545	ARRUELA LISA 26 X 50 X 6,30 ZN	01
01E	0541016141	EIXO ARTICULADOR EXTENSORES TCA	01
01F	0503010406	ANEL RET P/EIXO 501025	01
01G	0503011877	PINO ELAST 701194 8 X 60	01
01H	0541016132	EIXO EXTENSOR MANGA EIXO	02
01I	0503010292	PINO ELAST 701164 6 X 40	02
01J	0503010691	GRAXEIRA 1/4 NF	03



Item	Código	Descrição	QT
01	0521040821	CAIXA TRANSMISSAO TCA 16000 S-0312	01
02	0502010312	CX RED DISTR DCA2	01
03	0502012695	TAMPA SUPERIOR TCA 10500	01
04	0502010357	TAMPA INF DCA2	01
05	0502010437	CUBO CENTRAL DCA2	01
06	0503010276	ROL 6206	04
07	0571010264	EIXO ENTRADA CX TRANSM TCA 10500	01
08	0571011311	EIXO CAIXA TRANSM TCA 16000 S-0312	01
09	0503031030	CHAVETA 5/16 X 25	03
10	0503030153	ENGR CONICA 15Z EG-1369	02
11	0571010262	LUVA 36 X 30,05/30,15 X 82,50	01
12	0503010083	RET 50791MBL WIL / 5000BA ARCA	02
13	0571011310	PLACA FIXACAO CX TRANSM TCA 16000	01
14	0503010237	PARAF 3/8 UNC X 1 C S G.5 ZN	08
15	0503010751	PARAF 3/8 UNC X 1.1/4 C S G.5 ZN	04
16	0503011443	ARRUELA PRESSAO 3/8 SA	12
17	0503031604	BUJAO 1/2 BSP X 17	01



Item	Código	Descrição	QT
01	0501080700	MANG 3/8 X 650 TC-TC	01
02	0501080599	MANG 3/8 X 650 TR-TC	01
03	0501080640	MANG 3/8 X 7200 TC-TM	02
04	0501080844	MANG 3/8 X 5500 TC-TM	01
05	0501080898	MANG 3/8 X 5150 TC-TM	01
06	0503032411	CIL HID 31,75 X 50,8 X 910 X705 TCA	01
07	0503032412	CIL HID 31,75 X 50,80 X 428 X 698	01
08	0503013622	VALVULA RET PILOT HFB020705/150702	01
09	0503011968	ADAPT T C/PORCA GIRAT LAT3/4 8R6X-S	01
10	0541016817	TERM SEX 1.1/8 X R 7/8 14FPP INT	01
11	0501010590	NIPLE R 7/8 NF SEXT 1 X 48 1G21300	02
12	0503010045	ANEL O RING 2-116 N 3006-9B 1G05420	01
13	0503011030	ANEL O RING 2-014 N 3006-9B	021



Item	Código	Descrição
01	0503062157	MACACO COMPLETO (1259) ROBUSTEC





email: [civemasa@civemasa.com.br](mailto:civemasa@civemasa.com.br)

[www.civemasa.com.br](http://www.civemasa.com.br)

Fone: +55 16.3382.8222

Fax: +55 16.3382.8355

## MARCHESAN IMPLEMENTOS E MÁQUINAS AGRÍCOLAS "TATU" S.A.

Av. Marchesan, 1979 - Caixa Postal, 131 - Cep 15994-900 - Matão - Sp - Brasil

CNPJ 52.311.289/0001-63 | Inst. Est.441.000.151.114

*Diagramação e Ilustração = GASPARI*  
*e.mail = [jgaspari@marchesan.com.br](mailto:jgaspari@marchesan.com.br)*

**PEÇAS ORIGINAIS  
CIVEMASA**

The Civemasa logo, identical to the one at the top of the page, is positioned at the bottom right of the page. It features the word "civemasa" in a bold, italicized, lowercase sans-serif font, with three vertical bars above the letters "i", "v", and "e" in green, orange, and green colors.