

RASTRAS

GVMF TR-3CH - 20/22/24D

Código: 0501091647
Serie: S-0699
Revisión: 00
Fecha de Revisión: FEVEREIRO/2023

CATALOGO DE PARTES

CIVEMASA

PRODUCTOS

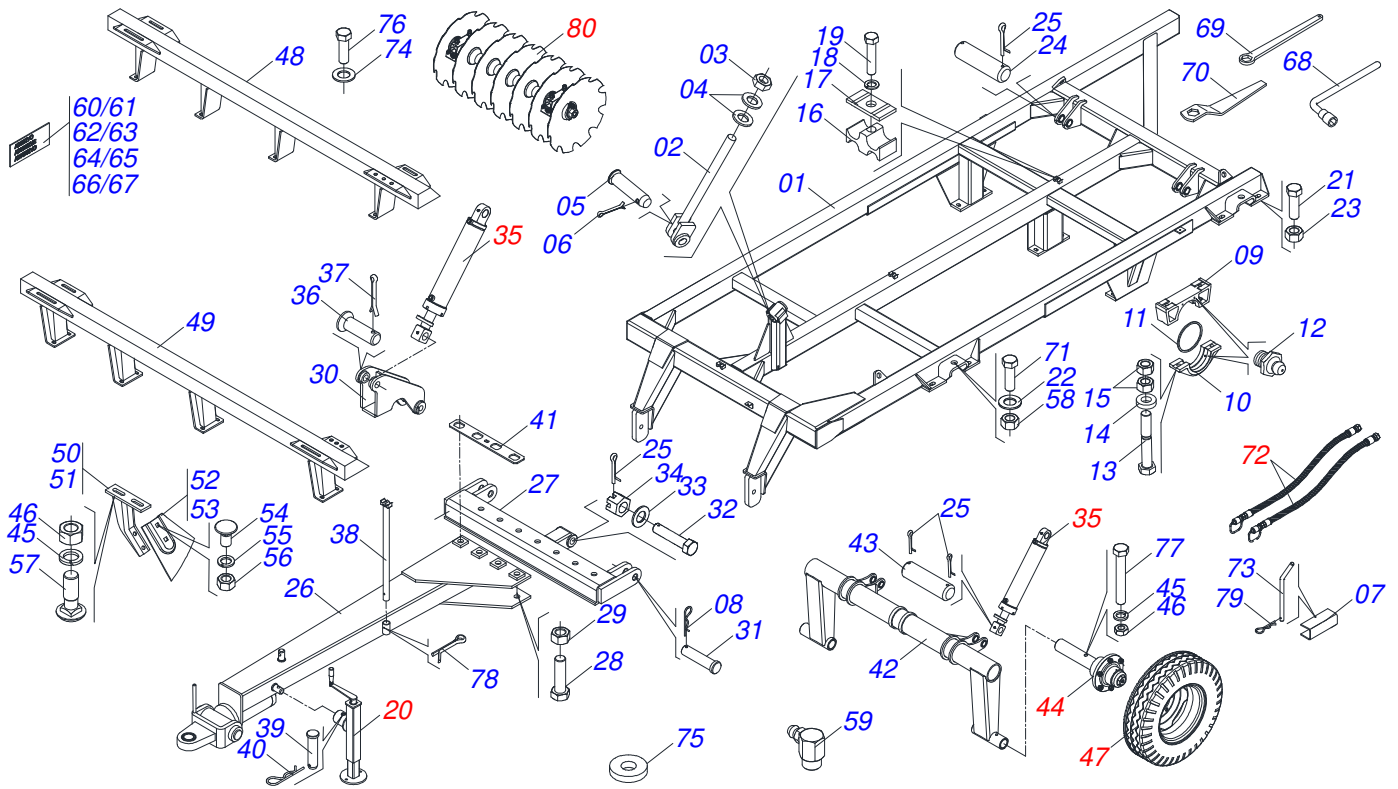
Código	Descripción
0120040029	GVMF 20TR-3CH 32X9,0 DR 6440892 S-0699
0120040032	GVMF 20TR-3CH 34X9,0 DR S-0699
0120040031	GVMF 22TR 3CH 32X9,0 DR S-0699
0120040020	GVMF 22TR 3CH 34X9,0 DR 6440791 S-0699
0120040027	GVMF 24TR 3CH 32X9,0 DR 6440883 S-0699
0120040026	GVMF 24TR 3CH 34X9DR 6440874 S-0699

ATENÇÃO: IMPORTANTE

CIVEMASA reserva el derecho de perfeccionar y/o cambiar las características técnicas de sus productos, sin previo aviso y sin la obligación de proceder con los ya comercializados y sin conocimiento previo del revendedor o consumidor. Las fotos son únicamente ilustrativas.

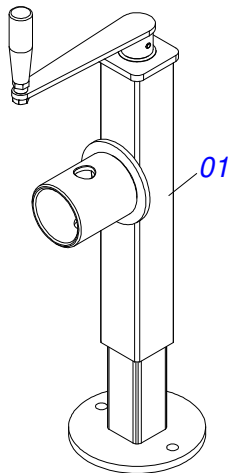
ÍNDICE

0909091840	CHASIS COMPLETO - 20/22/24D	1
0511048088	GATO COMPLETO	2
0501048626	CILINDRO HIDRAULICO 53,98X101,6X730X400 - (HASTA 08/2021)	3
0531041451	CILINDRO HIDR. 53,98X101,6X728X400 - (A PARTIR 09/2021)	4
0501055850	CONJUNTO CAJA RUEDA	5
0503061868	RUEDA CON NEUMATICO 400/60	6
0909091997	CIRCUITO HIDRÁULICO - 20/22/24D	7
0501053834	ACOPAMIENTO RAPIDO MACHO	8
0909091842	SECCIÓN DE DISCO COMPLETO - 20/22/24D	9
0501048557	CHUMACERA ACEITE	10

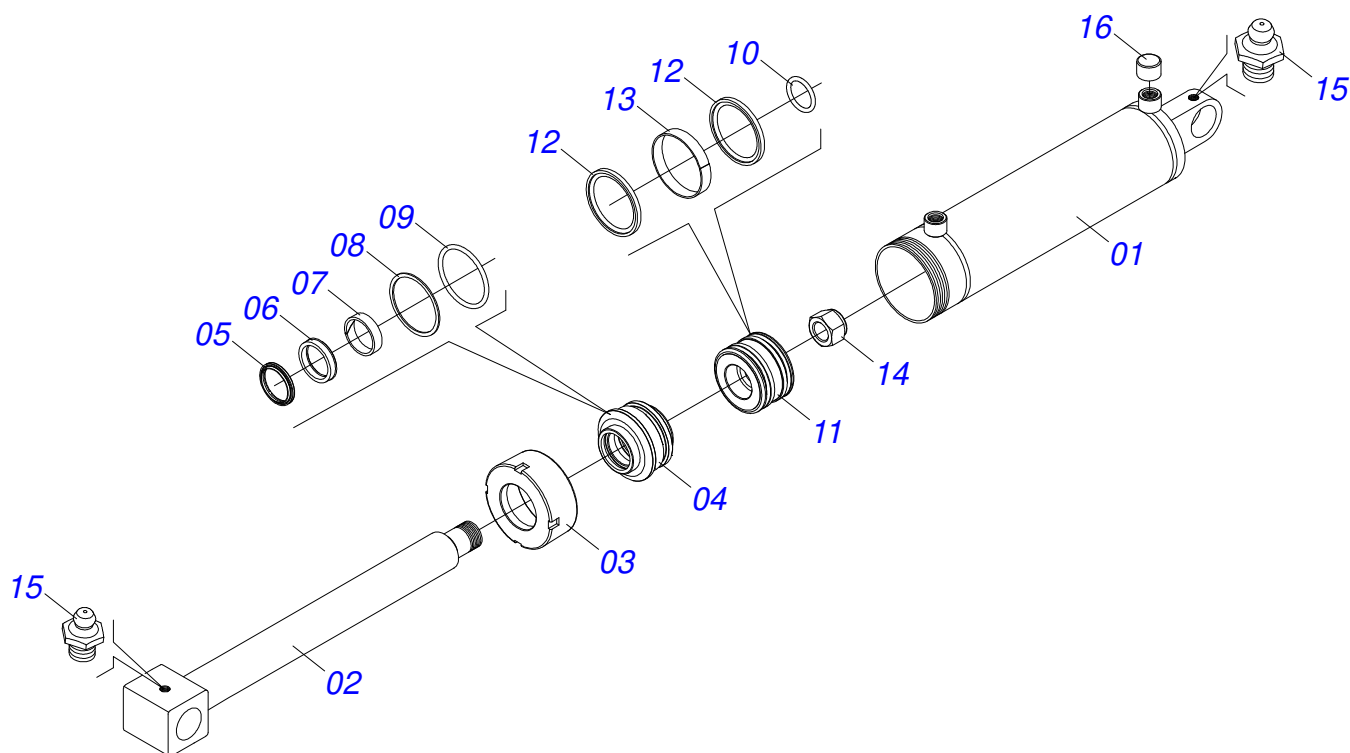


Artículo	Código	Descripción	Ver Pág.	20 22 24
01	0521063303	CUADRO	01	01 01 01
02	0511068911	EJE TRASERO SOLDADO	01	01 01 01
03	0501810333	TUERCA 1.3/4	01	01 01 01
04	0521014368	ARANDELA PLANA 1.3/4" X 3.18	02	02 02 02
05	0551012480	PASADOR	01	01 01 01
06	0503012231	PASSADOR ABIERTO 1/4 X 3	01	01 01 01
07	0591018207	BLOQUEO PARA TRANSPORTE	02	02 02 02
08	0503031479	GRAPA	02	02 02 02
09	0502011725	SEMI CHUMACERA SUP	03	03 03 03
10	0502011724	SEMI CHUMACERA INF	03	03 03 03
11	0503012222	ANILLO DE FILTRO	06	06 06 06
12	0503010002	GRASERA 1800	06	06 06 06
13	0511816281	TORNILLO 3/4 UNC X 8	06	06 06 06
14	0521013710	ARANDELA SEMIMAN	06	06 06 06
15	0503812183	TUERCA	12	12 12 12
16	0502012702	SOPORTE CUERPO PRESILHA	04	04 04 04
17	0531011180	CUERPO SUPERIOR PRESILLA	03	03 03 03
18	0503010180	ARANDELA PRESION 7/16"	04	04 04 04
19	0503012555	TORNILLO 7/16 UNC X 2 CS RT G.7 ZN	04	04 04 04
20	0511048088	GATO COMPLETO	2	01 01 01
21	0503012257	TORNILLO UNC 1" X 4.1/4"	08	08 08 08
22	0521014368	ARANDELA PLANA 1.3/4" X 3.18	02	02 02 02
23	0503012182	TUERCA 1	16	16 16 16
24	0521013706	CLAVIJA SEN CABEZA	02	02 02 02
25	0503010010	PASADOR ABIERTO 1/4 X 2.1/2	09	09 09 09
26	0511068296	BARRA TRACCION	01	01 01 01
27	0511068298	BARRA TRACCION	01	01 01 01
28	0503012174	TORNILLO UNC 1.1/4" X 8.1/4"	04	04 04 04
29	0503012181	TUERCA 1.1/4	04	04 04 04
30	0511068913	ARTICULACION CABEZAL	01	01 01 01
31	0521013738	PASADOR C/CABEZA	02	02 02 02

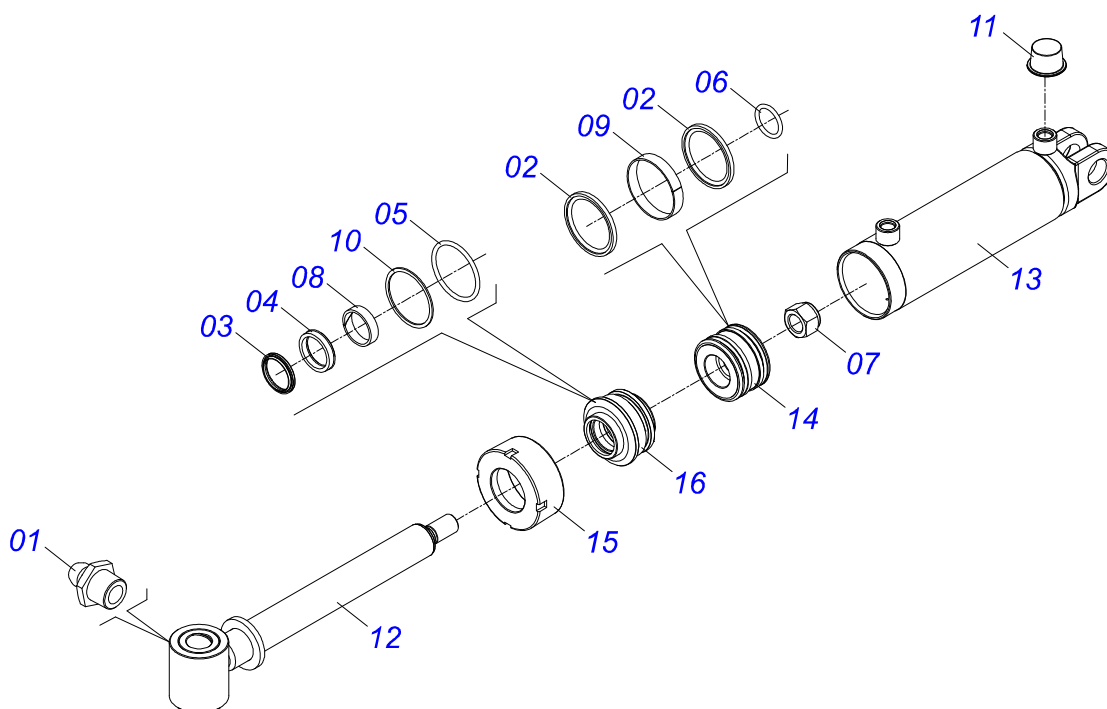
Artículo	Código	Descripción	Ver Pág.	20	22	24
32	0521013739	TORNILLO TIRANTE		01	01	01
33	0501812916	ARANDELA PLANA		01	01	01
34	0502011592	TUERCA CASTILLO		01	01	01
35	0501048626	CILINDRO HIDRAULICO 53,98X101,6X730X400 - 3 (HASTA 08/2021)		03	03	03
35.	0531041451	CILINDRO HIDR. 53,98X101,6X728X400 - (A PARTIR 09/2021)	4	03	03	03
36	0551012506	PASADOR		01	01	01
37	0503012231	PASSADOR ABIERTO 1/4 X 3		01	01	01
38	0511060205	SOPORTE MANGUERA CNS 20104N		01	01	01
39	0561014251	EJE UNION		01	01	01
40	0503030012	PASADOR (GRAPA DE SUJECION)		01	01	01
41	0521013774	TRABA GVMF		01	01	01
42	0511068910	EJE RUEDA		01	01	01
43	0591019956	PASADOR SIN CABEZA 44,45 X 168		02	02	02
44	0501055850	CONJUNTO CAJA RUEDA	5	02	02	02
45	0503010023	ARANDELA PRESION 3/4 ZN		26	26	26
46	0503012183	TUERCA UNC 3/4"ZIN 1K03097		26	26	26
47	0503061868	RUEDA CON NEUMATICO 400/60	6	02	02	02
48	0511060634	CHASIS TRASERO		01	01	01
49	0511060635	CHASIS DELANTERO		01	01	01
50	0511060138	SOPORTE LIMPADOR DELANTEIRO		10	11	12
51	0511060139	SOPORTE LIMP TRASERO		10	11	12
52	0521013678	LIMPADOR DELANTEIRO		10	11	12
53	0521013679	LIMPADOR TRASERO		10	11	12
54	0503012195	TUERCA 5/8" UNC		20	22	24
55	0503010027	ARANDELA PRESION 5/8		20	22	24
56	0503010013	TUERCA 5/8		20	22	24
57	0503012180	TORNILLO FRANCES UNC 3/4" X 2		20	22	24
58	0502011692	TUERCA 3442029		02	02	02
59	0503010003	GRASERA 1845 3/8		06	06	06
60	0503031428	ETIQUETA ADHESIVA ATENCIÓN		01	01	01
61	0503033647	EMBLEMA APROBADO		01	01	01
62	0503034078	ETIQUETA ADHESIVA PUNTOS DE ELEVACIÓN		03	03	03
63	0503033038	EMBLEMA DE PELIGRO		01	01	01
64	0503031738	ETIQUETA ADHESIVA		01	01	01
65	0503031739	ETIQUETA ADHESIVA PELIGRO		01	01	01
66	0503033434	ADHESIVO		02	02	02
67	0503034355	EMBLEMA		02	02	02
68	0503018438	CLAVE 1 CIL (SEXT 1.1/239,00/38,50)		01	01	01
69	0511064004	CLAVE GVMF		01	01	01
70	0501011431	LLAVE 1.3/4 CABO PLANO		02	02	02
71	0503019212	TORNILLO		02	02	02
72	0909091997	CIRCUITO HIDRÁULICO - 20/22/24D	7	01	01	01
73	0541016844	FIJADOR TRABA		03	03	03
74	0501012140	ARANDELA PLANA		01	01	01
75	0503013171	VEDACIÓN		01	01	01
76	0501010108	TORNILLO 5/8" UNC X 1"		01	01	01
77	0503011084	TORNILLO 3/4" UNC X 5"		02	02	02
78	0503012215	PASADOR ABIERTO 5/16" X 2.1/2"		01	01	01
79	0503030285	PASADOR (GRAPA DE SUJECION)		03	03	03
80	0909091842	SECCIÓN DE DISCO COMPLETO - 20/22/24D	9	01	01	01



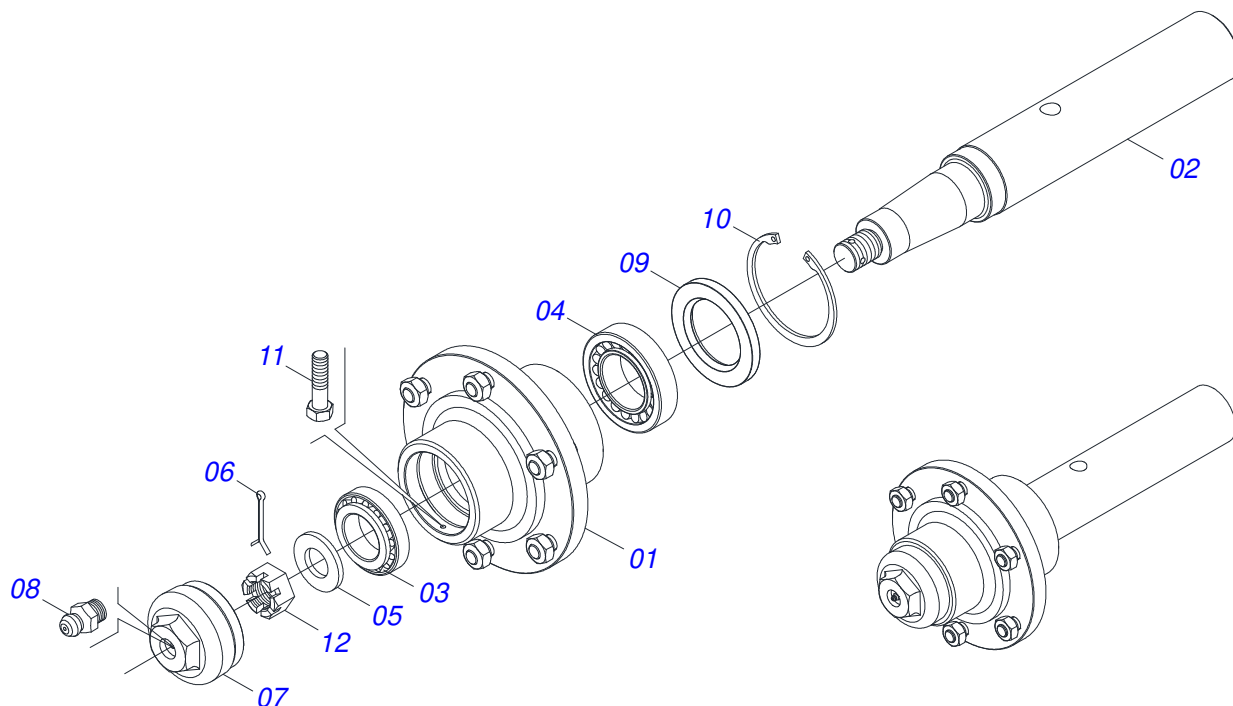
Artículo	Código	Descripción	Ver Pág.	QT
01	0503062227	GATO COMPLETO		01



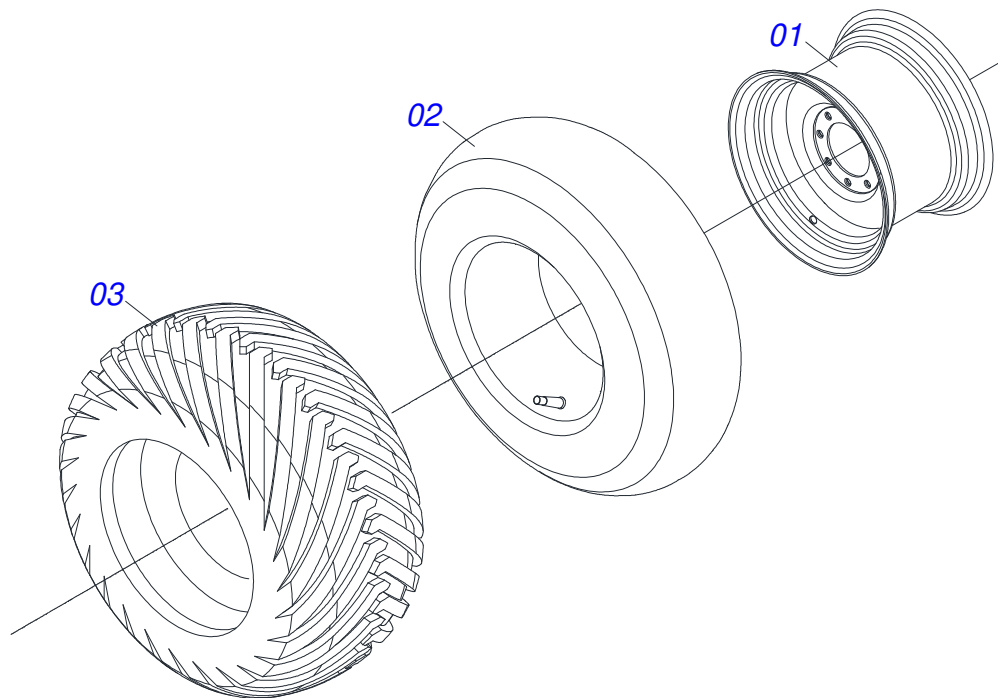
Artículo	Código	Descripción	Ver Pág.	QT
01	0511062253	CAMISA 101,6 X 518		01
02	0511062249	EXTENSOR 53,98 X 609		01
03	0502010017	TAPA MOVIL 101,6		01
04	0502011250	SOPORTE DOS ANILLOS		01
05	0503010319	ANILLO RASCADOR D-2125		01
06	0503010314	ANILLO 2500-2125-375-B		01
07	0503010973	ANILLO GUIA EXTERNO W2-2500-500		01
08	0503011061	ANILLO BACK-UP 8-342		01
09	0503010338	ANILLO O'RING 2-342 N 3006-9B		01
10	0503010345	ANILLO O'RING 2-218 N 3006-9B		01
11	0502011969	EMBOLO 53,98 X 101,60		01
12	0503010043	ANILLO 3750-3250		02
13	0503010994	ANILLO GUIA EXTERNO W2-4000-500		01
14	0503010817	TUERCA 1.1/4		01
15	0503010002	GRASERA 1800		02
16	0503030384	PLUG CON N-001		02



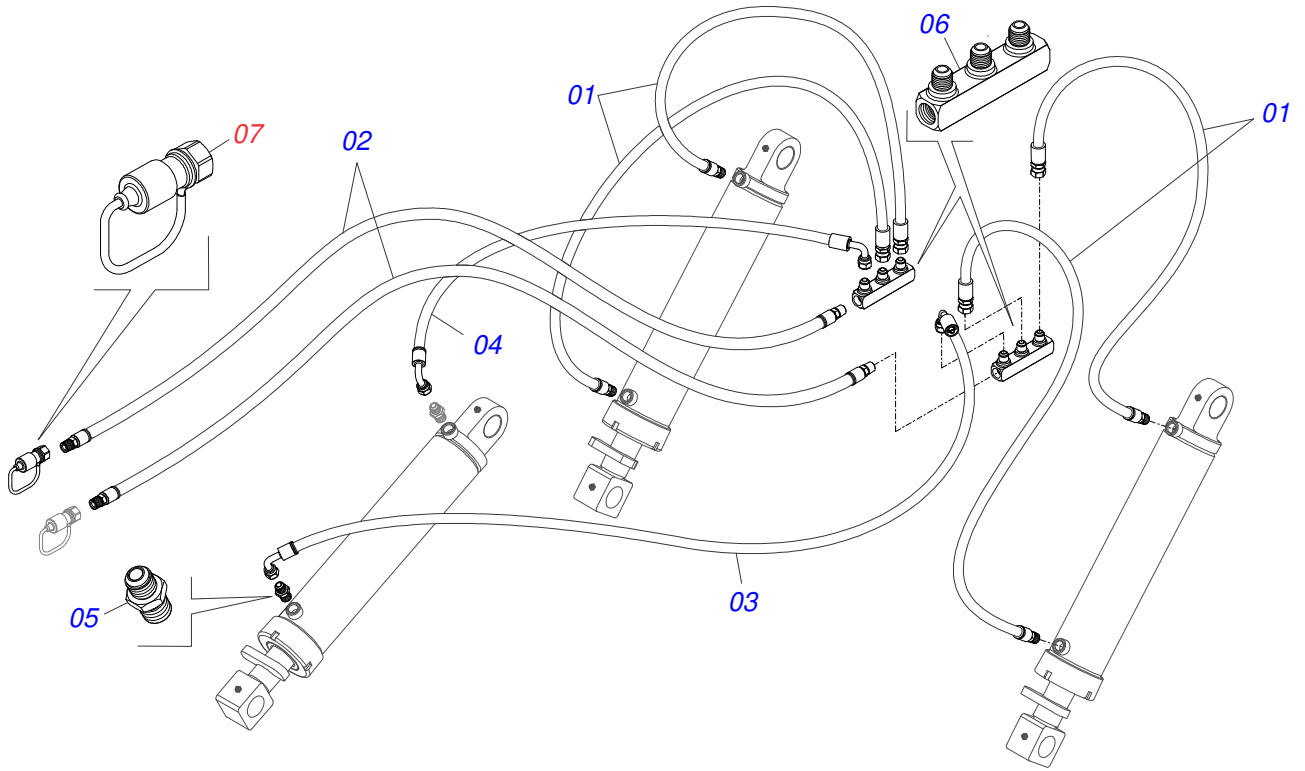
Artículo	Código	Descripción	Ver Pág.	QT
01	0503010002	GRASERA 1800		02
02	0503010043	ANILLO 3750-3250		02
03	0503010314	ANILLO 2500-2125-375-B		01
04	0503010319	ANILLO RASCADOR D-2125		01
05	0503010338	ANILLO O'RING 2-342 N 3006-9B		01
06	0503010345	ANILLO O'RING 2-218 N 3006-9B		01
07	0503010817	TUERCA 1.1/4		01
08	0503010973	ANILLO GUIA EXTERNO W2-2500-500		01
09	0503010994	ANILLO GUIA EXTERNO W2-4000-500		01
10	0503011061	ANILLO BACK-UP 8-342		01
11	0503030384	PLUG CON N-001		02
12	0531062835	EXTENSOR 53,98 X 609		01
13	0511062253	CAMISA 101,6 X 518		01
14	0502011969	EMBOLO 53,98 X 101,60		01
15	0502010017	TAPA MOVIL 101,6		01
16	0502011250	SOPORTE DOS ANILLOS		01



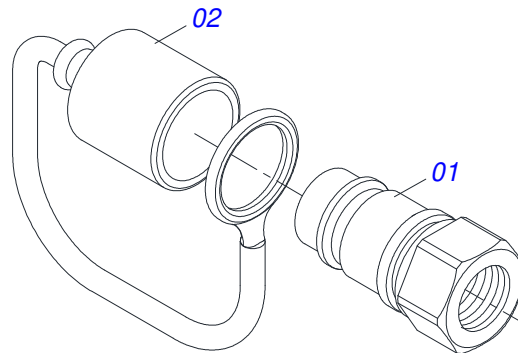
Artículo	Código	Descripción	Ver Pág.	QT
01	0501110766	CAJA RODADO CON TORNILLO		01
02	0541014720	EJE CR 7076205/1/1		01
03	0503010006	RODAMIENTO 32210		01
04	0503010005	RODAMIENTO 32212		01
05	0501010086	ARANDELA PLANA		01
06	0503010067	PASADOR ABIERTO 3/16" X 2.1/2"		01
07	0502011647	TAPA CR 70Z/3		01
08	0503010691	GRASERA 1/4" NF		01
09	0503010009	RETENEDOR 00573-B		01
10	0503012723	ANILLO RENO 502115		01
11	0503010298	TORNILLO 1/4" UNC X 1/2"		01
12	0503012457	TUERCA CASTILLO UNF 1.1/4"		01



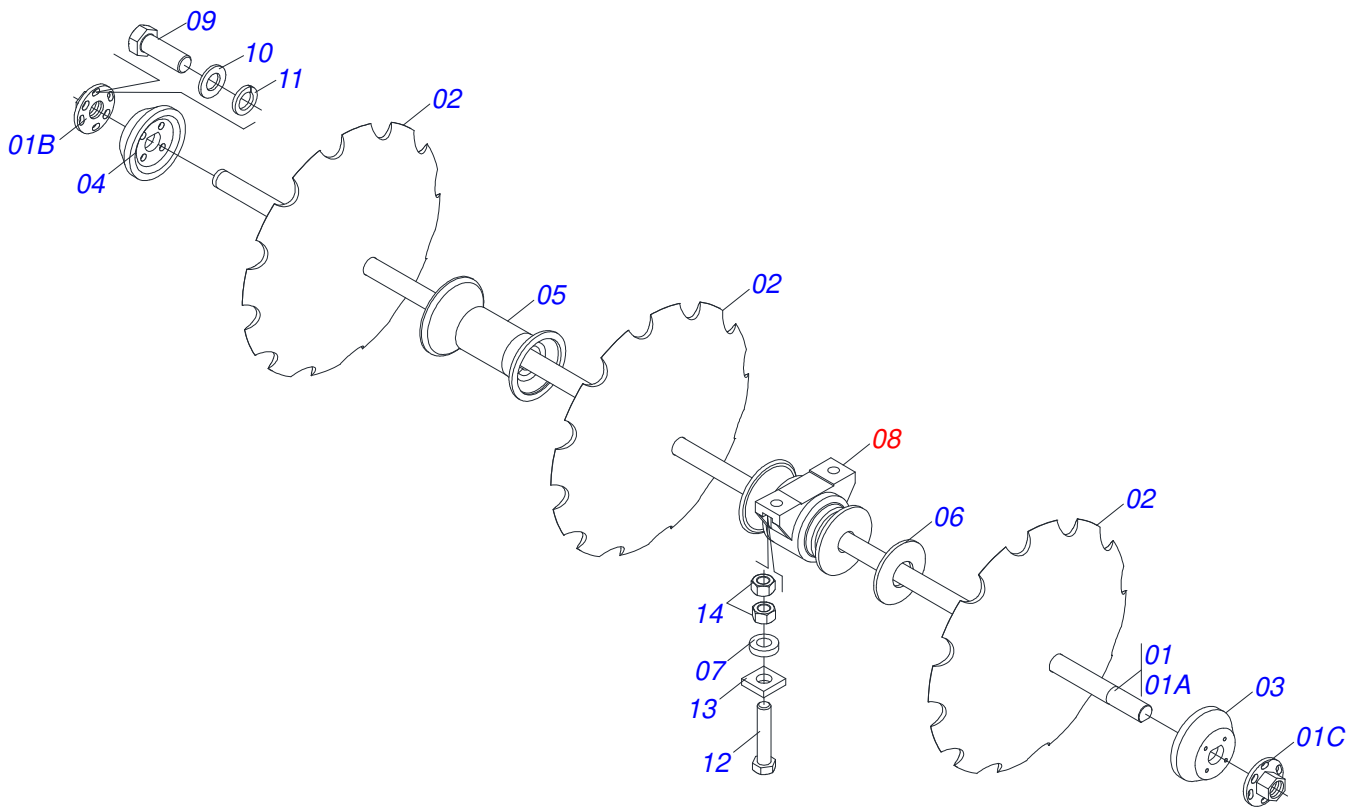
Artículo	Código	Descripción	Ver Pág.	QT
01	0503012916	ARO RUEDA 13 X 16,5 C/ REFUERZO		01
02	0503012112	CAMARA AIRE 400/60 - 15,5 TR 15		01
03	0503013119	NEUMATICO 400/60-15,5-T404-14L		01



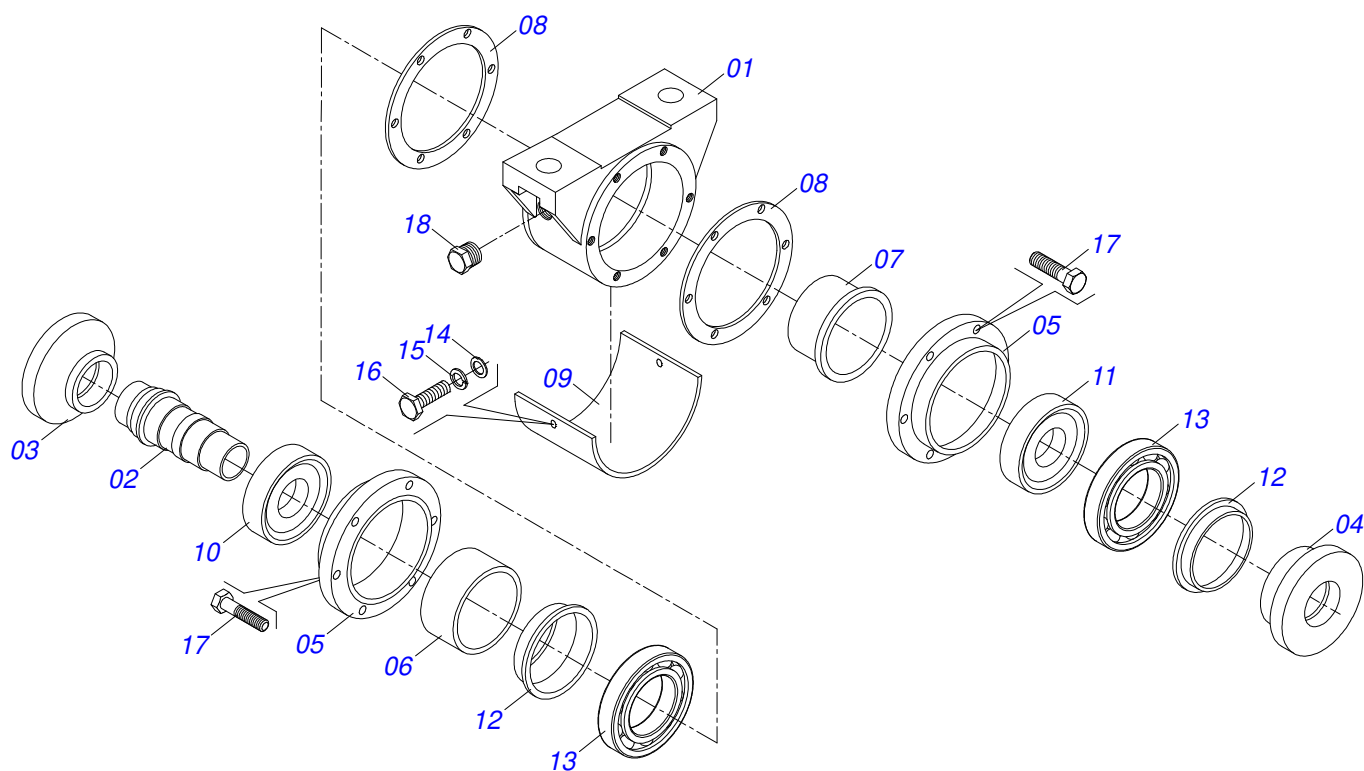
Artículo	Código	Descripción	Ver Pág.	20 22 24
01	0501080801	MANGUERA 3/8 X 1100 TR-TM	04 04 04	
02	0501080821	MANGUERA 3/8 X 7700 TM-TM	02 02 02	
03	0501080909	MANGUERA 3/8 X 4600 TC-TC	01 01 01	
04	0501080751	MANGUERA 3/8" X 4200 TC-TC	01 01 01	
05	0551012528	ADAPTADOR (GND)	02 02 02	
06	0511068300	TERMINAL DE CONEXIÓN	02 02 02	
07	0501053834	ACOPLAMIENTO RAPIDO MACHO	8	02 02 02



Artículo	Código	Descripción	Ver Pág.	QT
01	0503011627	MACHO ENGANCHE RAP AGR 1/2 NPT		01
02	0503011882	TAPA PLASTICA P/ ENG RAP		01



Artículo	Código	Descripción	Ver Pág.
01	0511050172	EJE DISCO 2" UNC X 1682 CON TUERCA	04 04 04
01A	0521014510	EJE DISCO	04 04 04
01B	0502011580	TUERCA DERECHA	04 04 04
01C	0502011581	TUERCA IZQUIERDA	04 04 04
02	0602044165	DISCO REC 32 X 9	20 22 24
02.	0602046009	DISCO RECORTADO 34 X 9	20 22 24
03	0502011577	APOYO EXTERNO	04 04 04
04	0502011578	APOYO INTERNO	04 04 04
05	0502011579	SEPARADOR	08 08 08
06	0521013670	CALZO	04 04 04
07	0521013710	ARANDELA SEMIMAN	16 16 16
08	0501048557	CHUMACERA ACEITE	10 08 08 08
09	0503010834	TORNILLO 1/2 UNC X 1	16 16 16
10	0501010937	ARANDELA PLANA 13,50 X 28 X 3,00	16 16 16
11	0503010019	ARANDELA PRESION 1/2"	16 16 16
12	0503010901	TORNILLO 3/4 UNC X3.1/2	16 16 16
13	0521013709	ARANDELA REFUERZO	16 16 16
14	0503012183	TUERCA UNC 3/4"ZIN 1K03097	32 32 32



Artículo	Código	Descripción	Ver Pág.	QT
01	0502011641	CUERPO CHUMACERA	01	01
02	0502011633	CENTRO CHUMACERA	01	01
03	0502011630	ARANDELA CONCAVA	01	01
04	0502011631	ARANDELA CONVEXO	01	01
05	0502011632	TAPA CHUMACERA	02	02
06	0502011827	SEPARADOR	01	01
07	0502011629	SEPARADOR	01	01
08	0503031502	JUNTA UNIVERSAL	02	02
09	0521013855	PLACA PROTECCIÓN	01	01
10	0502011627	ALOJAMIENTO RETENES	01	01
11	0502011628	ALOJAMIENTO RETENES	01	01
12	0503012824	RETENES	02	02
13	0503012285	RODAMIENTO 32212	02	02
14	0501010984	ARANDELA PLANA 10,50 X 27 X 3,00	02	02
15	0503010025	ARANDELA PRESION 3/8	02	02
16	0503011334	TORNILLO 3/8 UNC X 3/4 CS G.5 ZN	02	02
17	0503010237	TORNILLO 3/8 UNC X 1	12	12
18	0503010856	TAPON R 3/8 BSPT	01	01



civemasa

Publicaciones Técnicas | Elaboración y Revisión
ALESSANDRA PATRICIA KAWAHARA CARRILI

www.civemasa.com.br

