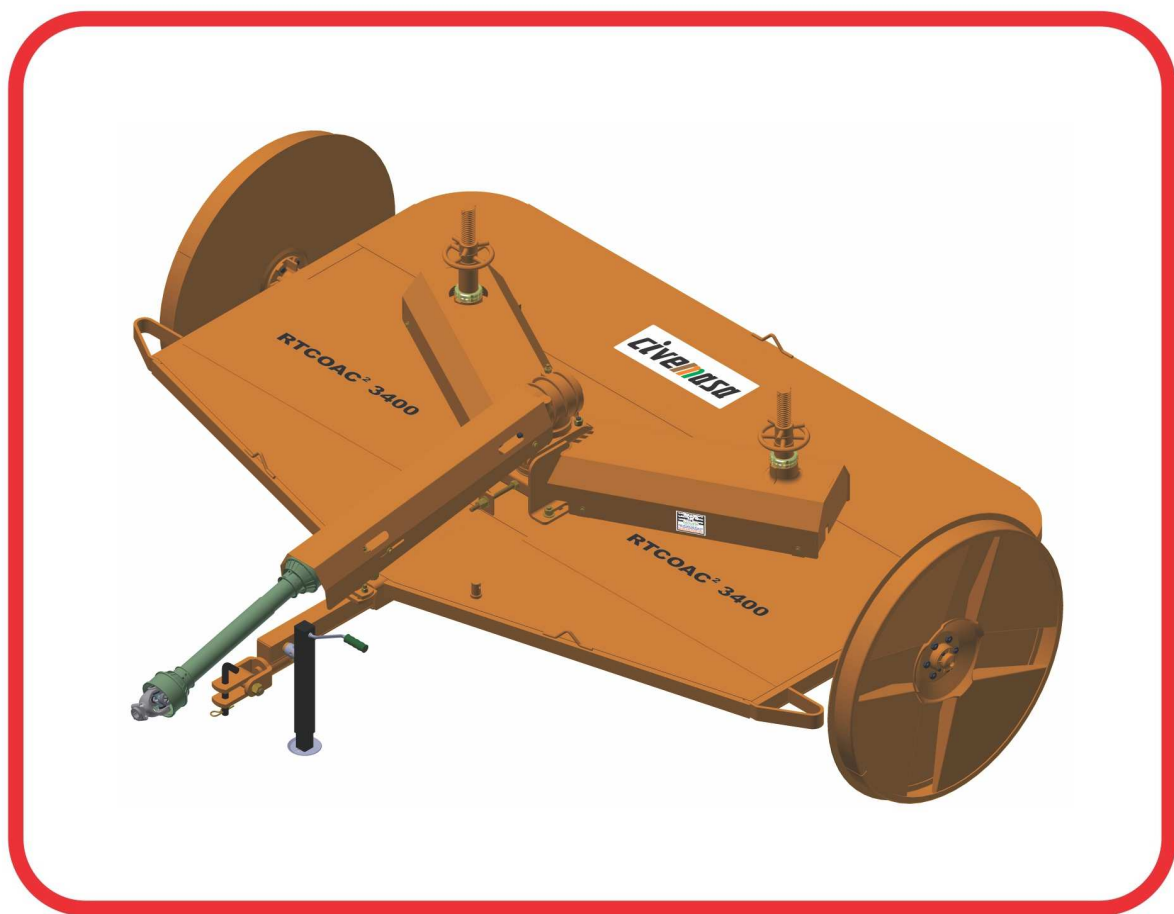


CATÁLOGO DE PEÇAS

ROÇADEIRAS

RTCOAC2 3400

Código: 0501091646



Série: S-0216

Revisão: JUNHO/2016

PEÇAS ORIGINAIS
CIVEMASA

civemasa

PRODUTOS

Código

0121580003

Descrição

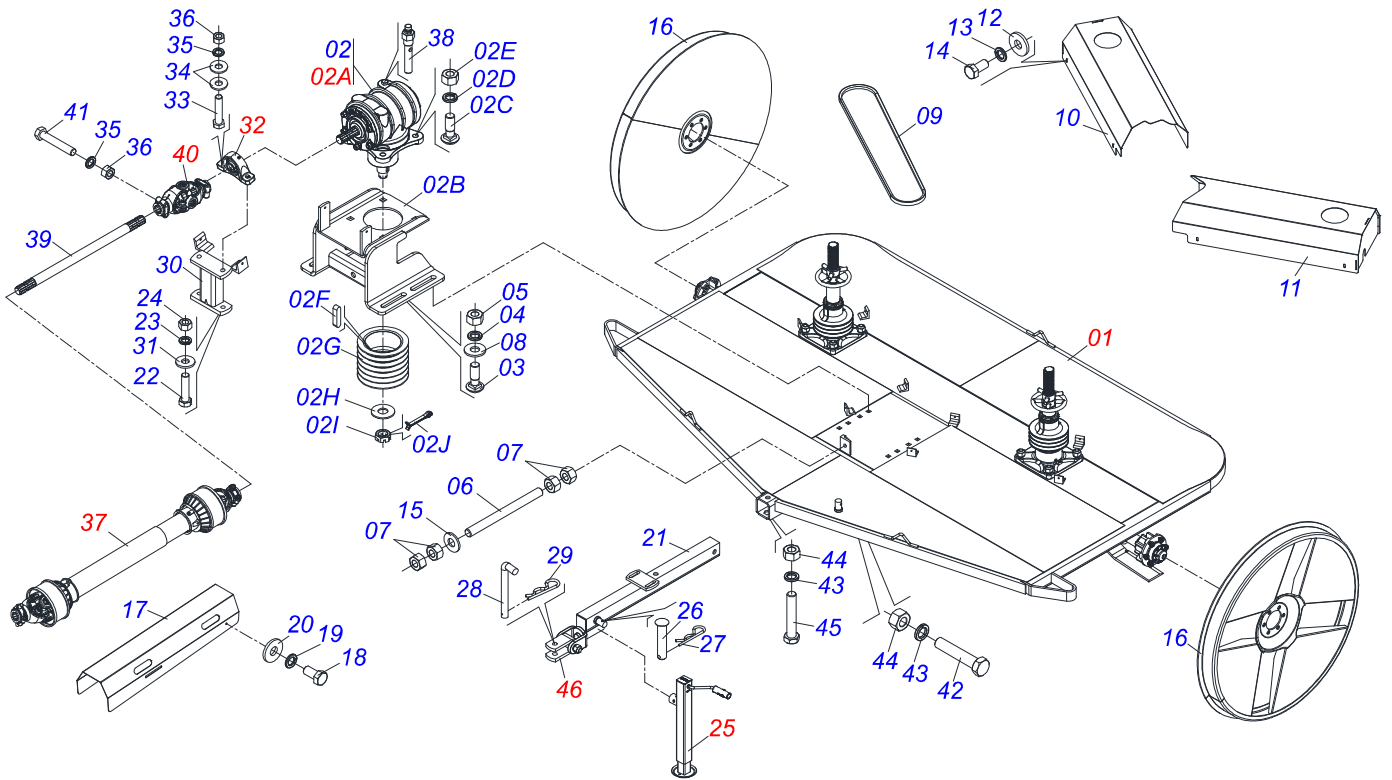
RTCOAC2 3400 ENGATE GIRATORIO CM S-0216

ATENÇÃO: IMPORTANTE

A CIVEMASA RESERVA O DIREITO DE APERFEIÇOAR E/ OU ALTERAR AS CARACTERÍSTICAS TÉCNICAS DE SEUS PRODUTOS, SEM A OBRIGAÇÃO DE ASSIM PROCEDER COM OS JÁ COMERCIALIZADOS E SEM CONHECIMENTO PRÉVIO DA REVENDA OU DO CONSUMIDOR.

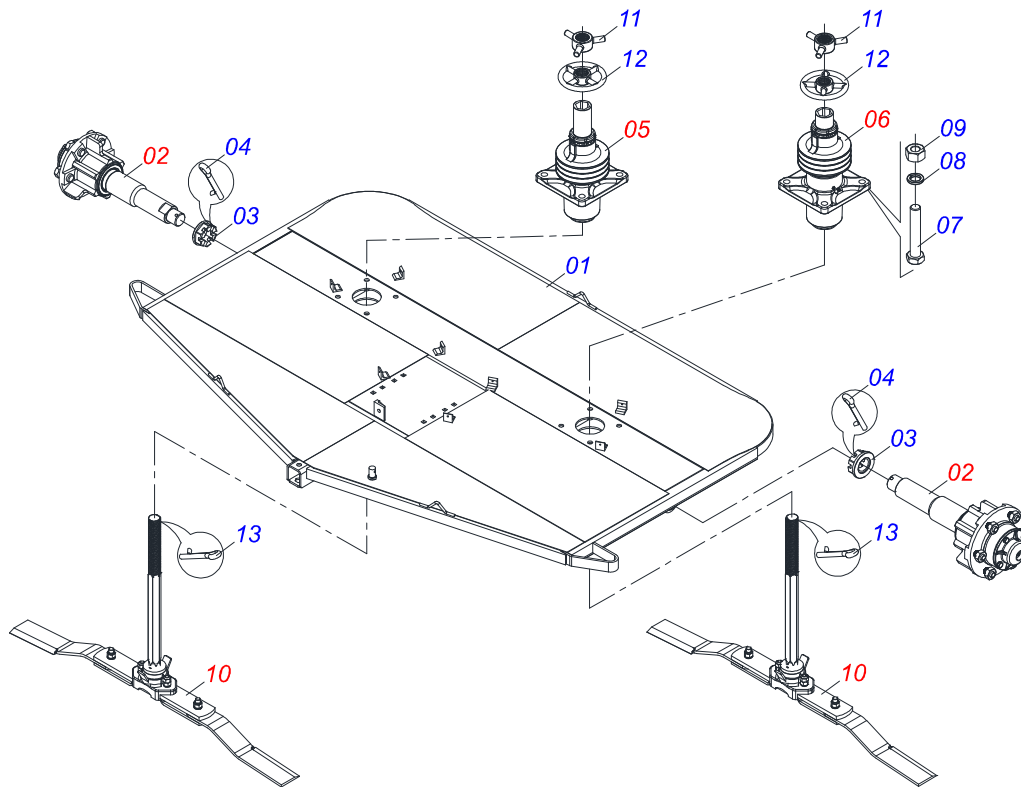
INDICE

| | | | |
|------------|--------------------------------------|-------|----|
| 0909094697 | CHASSI COMPLETO | | 1 |
| 0511058940 | CHASSI SEMI MONT | | 2 |
| 0501046851 | MULTIPL VELOC MLE GLH 1.3/8 RO2 1500 | | 3 |
| 0501047952 | CARDAN 60X 600 T1/T6 C/P CC5002/3P | | 4 |
| 0501044065 | JUNTA UNI T6-60/T6-60 CC565556 | | 5 |
| 0501044307 | MANCAL AGR P RASEY 35/NP-35 COMPL | | 6 |
| 0503062157 | MACACO COMPLETO (1259) ROBUSTEC | | 7 |
| 0511058163 | ENG GIRATORIO ROT2 1700 S-0507 | | 8 |
| 0501051634 | RODADO S/PNEU ATCR 16 A 28 | | 9 |
| 0511046006 | MANDRIL BAIXO ROAT2 1700/3400 S-507 | | 10 |
| 0511046007 | MANDRIL ALTO COMP ROAT2 3400 S-507 | | 11 |
| 0501059339 | SUPT ROCAD COMPL ROAT2 CM S-0507 | | 12 |

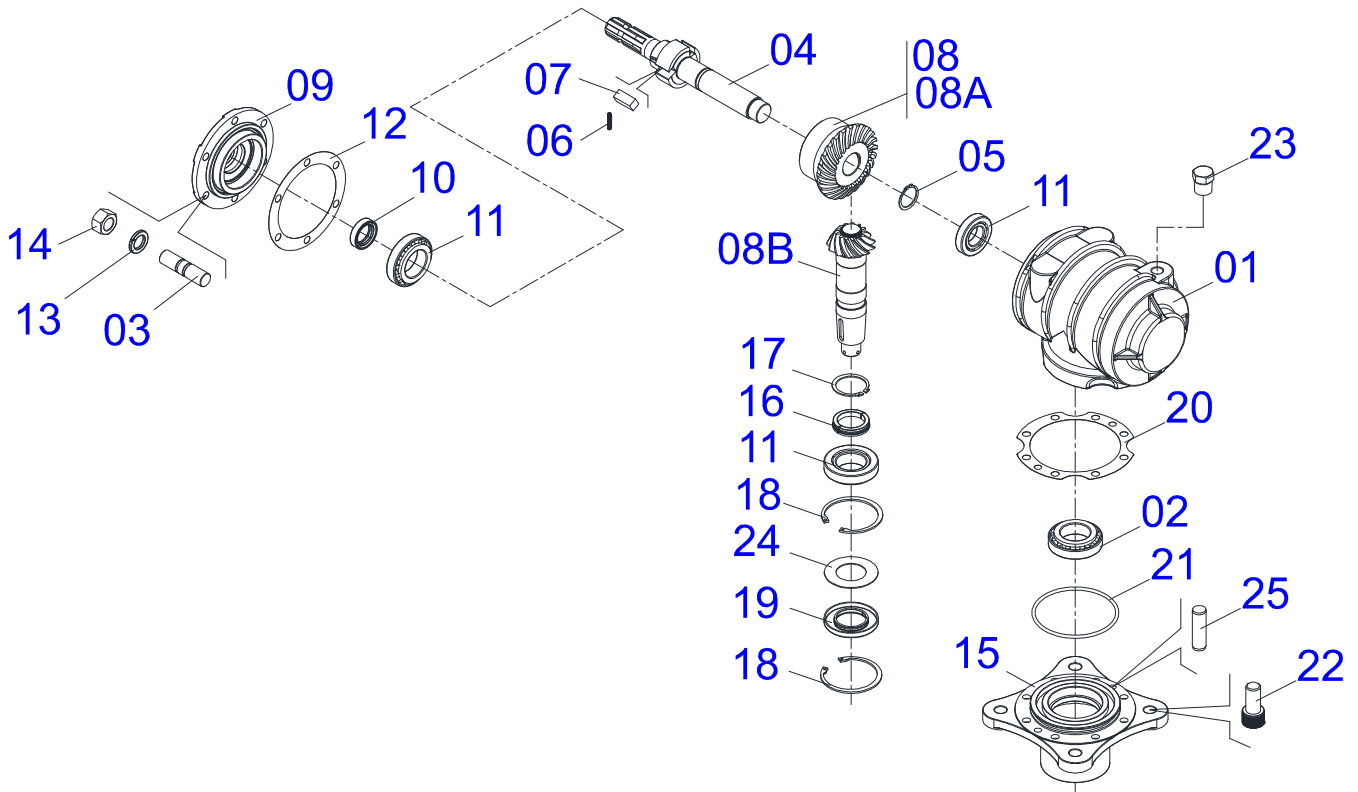


| Item | Código | Descrição | QT |
|------|------------|--------------------------------------|----|
| 01 | 0511058940 | CHASSI SEMI MONT | 01 |
| 02 | 0501052026 | MULTIPL C/SUP/CARR6C 1.3/8ROAT23400 | 01 |
| 02A | 0501046851 | MULTIPL VELOC MLE GLH 1.3/8 RO2 1500 | 01 |
| 02B | 0501068587 | SUPT MULTIPLD ROAT 2 1700 | 01 |
| 02C | 0511018358 | PARAF 3/4 UNC X 2.1/4 C A 7MM ZN | 04 |
| 02D | 0503011442 | ARRUELA PRESSAO 3/4 SA | 04 |
| 02E | 0503010014 | PORCA 3/4 NC S ZN | 04 |
| 02F | 0501010536 | CHAVETA Q 9,52 X 45 DCA2 | 02 |
| 02G | 0502011378 | CARR 6C 190 X 50 ROAT2 3400 | 01 |
| 02H | 0561015762 | ARRUELA LISA 32 X 75 X 4,75 RO2 | 01 |
| 02I | 0503011052 | PORCA CAST 1.1/4 UNF X 19,5 ZN | 01 |
| 02J | 0503010131 | CONTRAPINO 3/16 X 1.1/2 | 01 |
| 03 | 0501017305 | PARAF 3/4 UNC X 2.1/4 CAPQ G.5 ZN | 04 |
| 04 | 0503010023 | ARRUELA PRESSAO 3/4 ZN 1K01584 | 04 |
| 05 | 0503010014 | PORCA 3/4 NC S ZN | 04 |
| 06 | 0501013451 | CORPO ESTIC 282 ZN | 01 |
| 07 | 0503010014 | PORCA 3/4 NC S ZN | 04 |
| 08 | 0501010322 | ARRUELA LISA 20,50 X 46 X 4,00 ZN | 04 |
| 09 | 0503010924 | CORREIA C-96 | 06 |
| 10 | 0531017932 | CAPA PROT DIR CORREIAS ROAT2 3400 | 01 |
| 11 | 0531017933 | CAPA PROT ESQ CORREIAS ROAT2 3400 | 01 |
| 12 | 0501010984 | ARRUELA LISA 10,50 X 27 X 3,00 ZN | 08 |
| 13 | 0503010025 | ARRUELA PRESSAO 3/8 ZN 1K01527 | 08 |
| 14 | 0503010256 | PARAF 3/8 UNC X 3/4 C S G.2 ZN | 08 |
| 15 | 0501010322 | ARRUELA LISA 20,50 X 46 X 4,00 ZN | 01 |
| 16 | 0511061898 | RODA C/ANEL 1150 ROAT2 | 02 |
| 17 | 0531017837 | CAPA PROTECAO DIANT ROAT2 1700/3400 | 01 |
| 18 | 0503010256 | PARAF 3/8 UNC X 3/4 C S G.2 ZN | 06 |
| 19 | 0503010025 | ARRUELA PRESSAO 3/8 ZN 1K01527 | 06 |
| 20 | 0501010984 | ARRUELA LISA 10,50 X 27 X 3,00 ZN | 06 |
| 21 | 0511068803 | SEMI CABECALHO ROAT2 3400 S-0507 | 01 |
| 22 | 0503010233 | PARAF 5/8 UNC X 2.1/2 C S G.5 ZN | 02 |
| 23 | 0503010027 | ARRUELA PRESSAO 5/8 ZN 1K01574 | 02 |

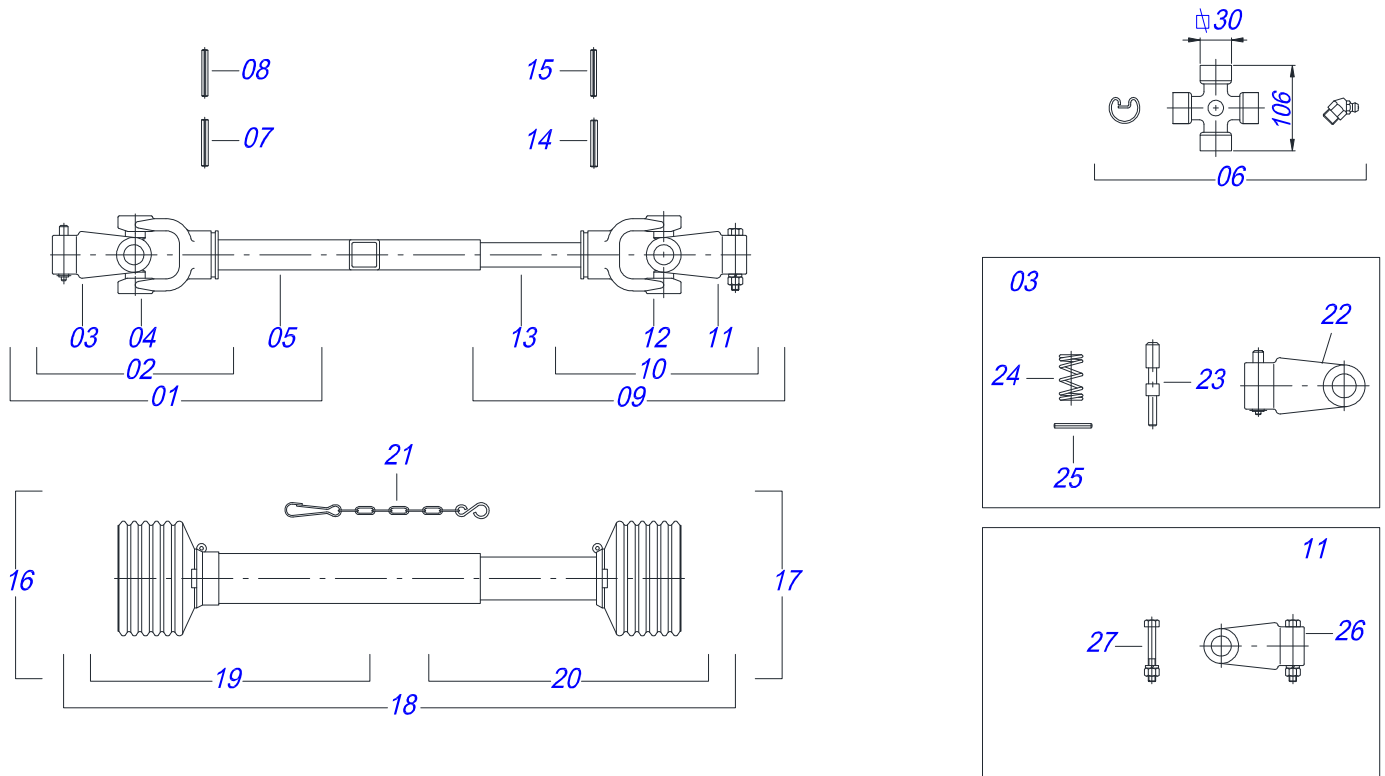
| Item | Código | Descrição | QT |
|------|------------|-------------------------------------|----|
| 24 | 0503010013 | PORCA 5/8 NC ZN 1K03087 | 02 |
| 25 | 0503062157 | MACACO COMPLETO (1259) ROBUSTEC | 01 |
| 26 | 0521010549 | EIXO JUNCAO 12,70X60 CA GT M1120 ZN | 01 |
| 27 | 0503030168 | CUPILHA 3 X 50 SDA 11/6 | 01 |
| 28 | 0521010453 | PINO ENGATE GA | 01 |
| 29 | 0503031035 | CUPILHA 6 X 88 | 01 |
| 30 | 0501061174 | SUPT MANCAL CARDAN ROAT | 01 |
| 31 | 0501012140 | ARRUELA LISA 16,50 X 40 X 4,00 ZN | 02 |
| 32 | 0501044307 | MANCAL AGR P RASEY 35/NP-35 COMPL | 01 |
| 33 | 0503010734 | PARAF 1/2 UNC X 2.1/2 C S G.2 ZN | 02 |
| 34 | 0511017302 | ARRUELA LISA 13,50 X 32,50 X 3,0 ZN | 04 |
| 35 | 0503010019 | ARRUELA PRESSAO 1/2 ZN 1K01556 | 06 |
| 36 | 0503010060 | PORCA 1/2 NC S ZN | 06 |
| 37 | 0501047952 | CARDAN 60X 600 T1/T6 C/P CC5002/3P | 01 |
| 38 | 0501110186 | MARC NIVEL OLEO RO2/RC2 3100 | 01 |
| 39 | 0511011543 | EIXO TRANSM ROAT | 01 |
| 40 | 0501044065 | JUNTA UNI T6-60/T6-60 CC565556 | 01 |
| 41 | 0503010479 | PARAF 1/2 UNC X 3 C S G.5 ZN | 04 |
| 42 | 0501010392 | PARAF 1 UNC X 5 C S G.5 ZN | 01 |
| 43 | 0503010012 | ARRUELA PRESSAO 1 ZN 1K01602 | 02 |
| 44 | 0501010059 | PORCA 1 NC SEXT 1.5/8 ZN | 02 |
| 45 | 0501010372 | PARAF 1 UNC X 5.1/2 C S G.5 ZN | 01 |
| 46 | 0511058163 | ENG GIRATORIO ROT2 1700 S-0507 | 01 |



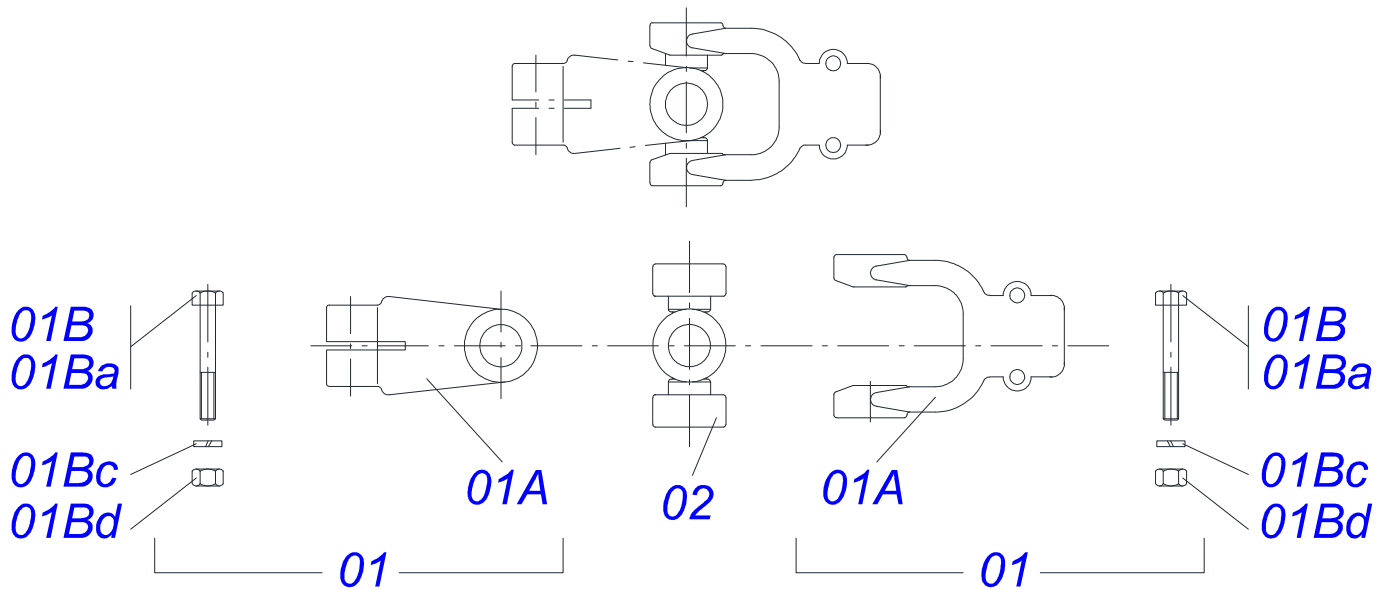
| Item | Código | Descrição | QT |
|------|------------|-------------------------------------|----|
| 001 | 0521066867 | CHASSI RTCOAC 2 3400 | 01 |
| 002 | 0501051634 | RODADO S/PNEU ATCR 16 A 28 | 02 |
| 003 | 0501011301 | PORC CAST 1.1/2UNC 6FPP SEX2.5/16ZN | 02 |
| 004 | 0503010010 | CONTRAPINO 1/4 X 2.1/2 | 02 |
| 005 | 0511046006 | MANDRIL BAIXO ROAT2 1700/3400 S-507 | 01 |
| 006 | 0511046007 | MANDRIL ALTO COMP ROAT2 3400 S-507 | 01 |
| 007 | 0501010372 | PARAF 1 UNC X 5.1/2 C S G.5 ZN | 08 |
| 008 | 0503011438 | ARRUELA PRESSAO 1 SA | 08 |
| 009 | 0501010059 | PORCA 1 NC SEXT 1.5/8 ZN | 08 |
| 010 | 0501059339 | SUPT ROCAD COMPL ROAT2 CM S-0507 | 02 |
| 011 | 0502012459 | MANIPULO ROAT2 1700/3400 S-0507 | 02 |
| 012 | 0502012460 | TRAVA MANIP ROAT2 1700/3400 S-0507 | 02 |
| 013 | 0503010534 | CONTRAPINO 3/8 X 2.1/2 ZN 1G13300 | 02 |



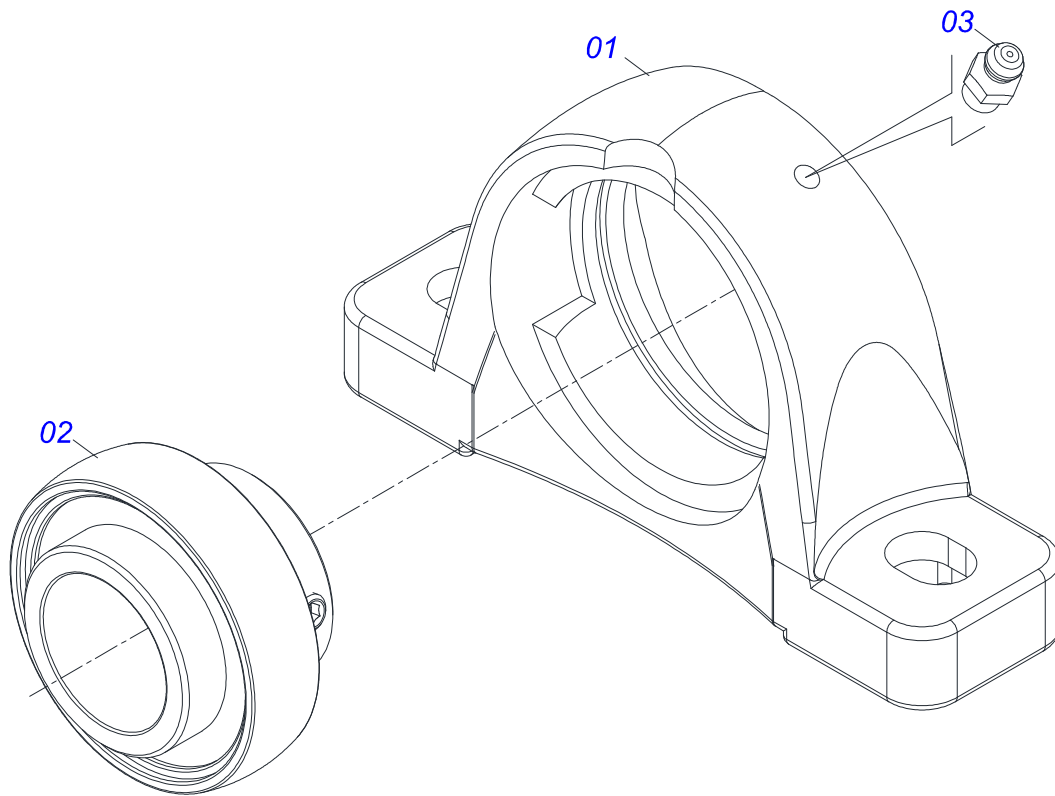
| Item | Código | Descrição | |
|------|------------|-------------------------------------|----|
| 01 | 0502010984 | CX MULTIPL VELOC ESQ RC2 1500 | 01 |
| 02 | 0503010037 | ROL 30207 IMP | 01 |
| 03 | 0503030084 | PRISION 1/2 UNC X 1/2 UNF X 50 ZN | 06 |
| 04 | 0503050063 | EIXO SUP MLE GLAH 1.3/8 EG-1353 | 01 |
| 05 | 0503010217 | ANEL RET P/EIXO 501040 | 01 |
| 06 | 0503030051 | MOLA COMPR 4,6 X 25 X 0,5 | 06 |
| 07 | 0501010649 | PASTILHA CATR RO | 03 |
| 08 | 0503060210 | CONJ COROA 25Z/PINH 13Z MLE EG-2142 | 01 |
| 08A | 0503050074 | COROA CON 25Z MLE GLH EG-1359 | 01 |
| 08B | 0503061048 | PINHÃO CON 13Z MLE EG-2003 | 01 |
| 09 | 0502011152 | TAMPA MENOR RO2 1500 | 01 |
| 10 | 0503011171 | RET 00912-BRG 1G119023 | 01 |
| 11 | 0503010006 | ROL 32210 IMP | 03 |
| 12 | 0503030783 | JUNTA VED 180 X 136 X 0,2 | 01 |
| 13 | 0503010019 | ARRUELA PRESSAO 1/2 ZN 1K01556 | 06 |
| 14 | 0503010028 | PORCA 1/2 NF ZN | 06 |
| 15 | 0502011393 | CX INF RO 2 1500 | 01 |
| 16 | 0511010142 | ANEL TRAVA 50 X 9,30 RO2 1500 | 01 |
| 17 | 0503010396 | ANEL RET P/EIXO 501060 | 01 |
| 18 | 0503011190 | ANEL RET P/FURO 502090 | 02 |
| 19 | 0503011047 | RET 5089 (REF BRG 6121) | 01 |
| 20 | 0503030785 | JUNTA VED 200 X 151 X 0,2 | 01 |
| 21 | 0503010286 | ANEL O RING 2-355 N 3006-9B | 01 |
| 22 | 0503010562 | PARAF 1/2 UNC X 1 C C S I 12.9 | 08 |
| 23 | 0503031604 | BUJAO 1/2 BSP X 17 | 01 |
| 24 | 0521018064 | ARRUELA LISA 50,20 X88,80 X 1,50 ZN | 01 |
| 25 | 0503017877 | PINO GUIA 12 X 40 DIN 7979 | 02 |



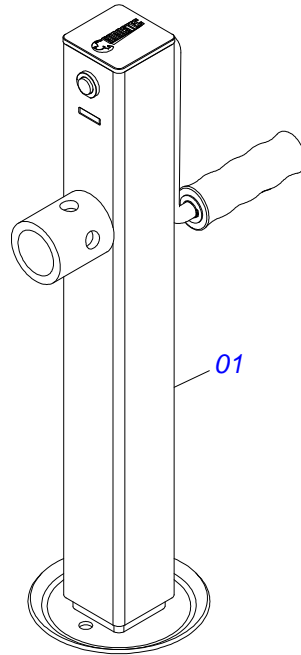
| Item | Código | Descrição | |
|------|------------|-------------------------------------|----|
| 01 | 0501051707 | JUNTA UNI T1-60/T2-60 C/LUVA 600 | 01 |
| 02 | 0501051708 | JUNTA UNI T1-60/T2-60 CC 505551C | 01 |
| 03 | 0501050334 | TERM 1-60 C/ ENG RAP CC50 ROD | 01 |
| 04 | 0502011422 | TERM 2-60 C/ CANAL CC51C | 01 |
| 05 | 0511010332 | LUVA Q. 45,2/45,3 X Q.37,2/37,4X600 | 01 |
| 06 | 0503010837 | CRUZETA CARDAN CC-55 | 02 |
| 07 | 0503010843 | PINO ELAST 701226 10 X 85 | 01 |
| 08 | 0503011878 | PINO ELAST 701173 6 X 85 | 01 |
| 09 | 0501051709 | JUNTA UNI T3-60/T6-60 C/EIXO 600 | 01 |
| 10 | 0501051710 | JUNT UNI T3-60/T6-60 AEMCO CC565552 | 01 |
| 11 | 0501052516 | TERMINAL T6-60 C/PARAFUSO | 01 |
| 12 | 0502011424 | TERM 3-60 C/ CANAL CC52C | 01 |
| 13 | 0511010326 | EIXO Q 36,51 X 600 | 01 |
| 14 | 0503011069 | PINO ELAST 701223 10 X 70 | 01 |
| 15 | 0503011805 | PINO ELAST 701170 6 X 70 | 01 |
| 16 | 0501051705 | JUNTA UNI C/LUVA/PROT CC5002/3FP | 01 |
| 17 | 0501051706 | JUNTA UNI C/EIXO/PROT | 01 |
| 18 | 0503012083 | PROT COMPL CCP5002/3 | 01 |
| 19 | 0503012084 | PROT PLAST P/JUNTA LUVA CCP5002/3F | 01 |
| 20 | 0503012085 | PROT PLAST P/JUNTA EIXO CCP5002/3M | 01 |
| 21 | 0503012023 | CORRENTE P/PROT JUNTA UNIVERSAL | 02 |
| 22 | 0502010568 | TERM 1-60 ENT 1.3/8 CC-50 | 01 |
| 23 | 0521010638 | EIXO JUNCAO ENG RAP 13,20 X 83 RC | 01 |
| 24 | 0503030518 | MOLA COMPR 13 X 25 X 1,2 | 01 |
| 25 | 0503010838 | PINO ELAST 701060 3 X 20 | 01 |
| 26 | 0502010830 | TERM 6-60 ENT 1.3/8 CC56 | 01 |
| 27 | 0501047759 | CONJ PCS IMPL 1/2 UNC X 3.1/2 CS | 01 |



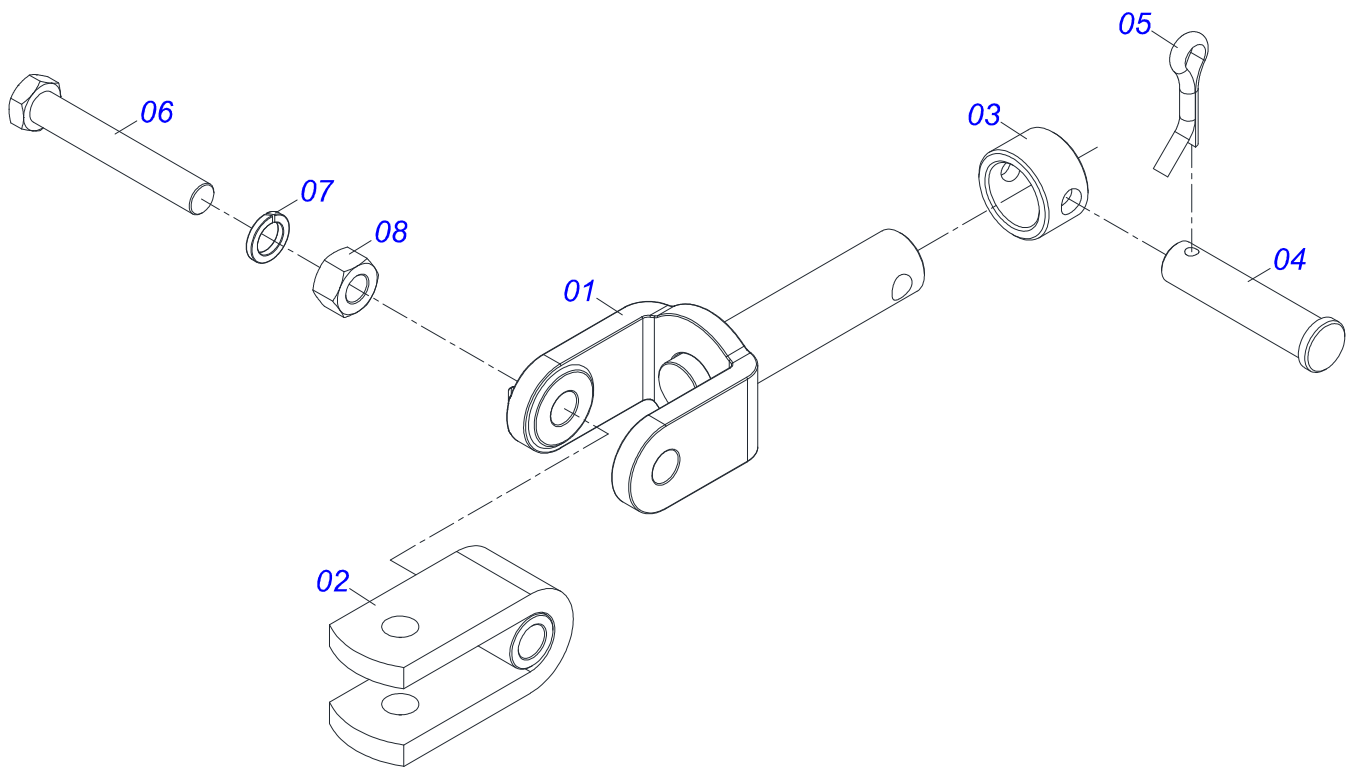
| Item | Código | Descrição | |
|------|------------|----------------------------------|----|
| 01 | 0501052516 | TERMINAL T6-60 C/PARAFUSO | 02 |
| 01A | 0502010830 | TERM 6-60 ENT 1.3/8 CC56 | 02 |
| 01B | 0501047759 | CONJ PCS IMPL 1/2 UNC X 3.1/2 CS | 02 |
| 01Ba | 0503010752 | PARAF 1/2 UNC X 3.1/2 C S G.5 ZN | 02 |
| 01Bb | 0503010019 | ARRUELA PRESSAO 1/2 ZN 1K01556 | 02 |
| 01Bc | 0503010060 | PORCA 1/2 NC S ZN | 02 |
| 02 | 0503010837 | CRUZETA CARDAN CC-55 | 01 |



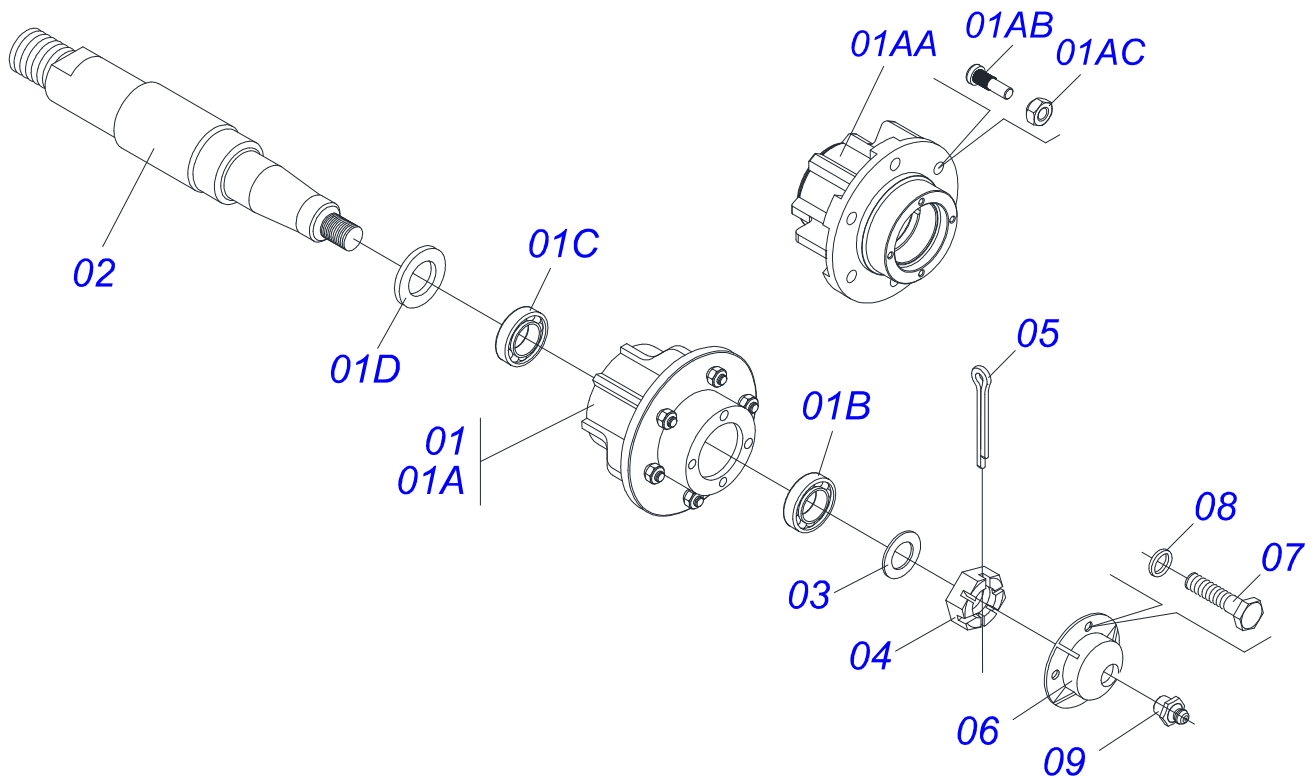
| Item | Código | Descrição | QT |
|------|------------|-----------------------|----|
| 001 | 0503010596 | CX MANCAL AGR P-207 | 01 |
| 002 | 0503010597 | ROL AUTOE ESF UCR 207 | 01 |
| 003 | 0503010691 | GRAXEIRA 1/4 NF | 01 |



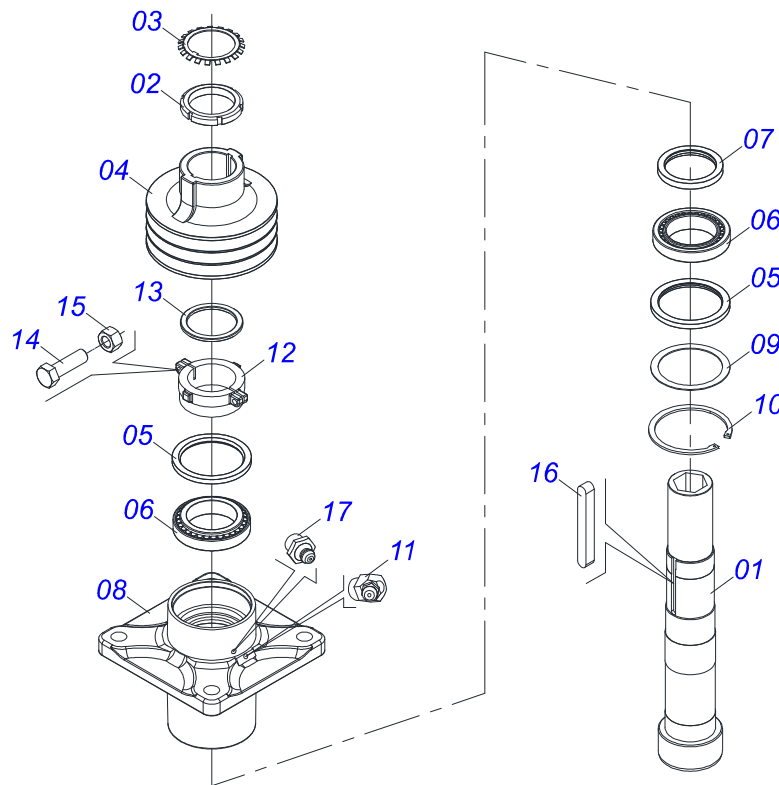
| Item | Código | Descrição |
|------|------------|---------------------------------|
| 01 | 0503062157 | MACACO COMPLETO (1259) ROBUSTEC |



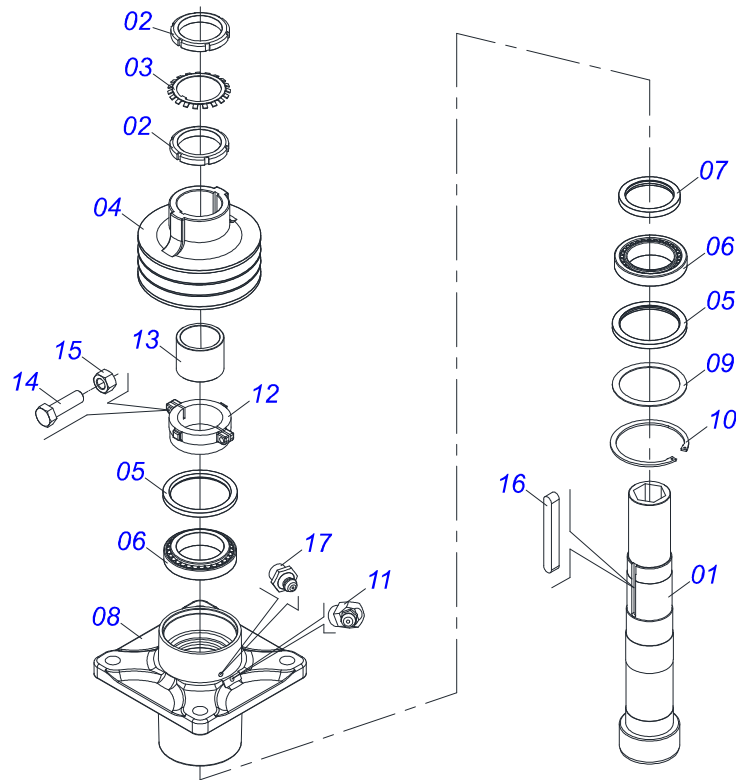
| Item | Código | Descrição | QT |
|------|------------|-------------------------------------|----|
| 001 | 0521066536 | ENG GIRATORIO ROAT 1700 / 3400 | 01 |
| 002 | 0521065106 | U ENGATE TRATOR ROCADEIRAS | 01 |
| 003 | 0521010681 | CORPO LUVA ENG TRATOR DCA2 | 01 |
| 004 | 0521010639 | EIXO JUNCAO 20,30/20,20 X 90 DCA SA | 01 |
| 005 | 0503010571 | CONTRAPINO 1/4 X 1.1/2 | 01 |
| 006 | 0501010060 | PARAF 1 UNC X 6.1/2 C S G.5 ZN | 01 |
| 007 | 0503011438 | ARRUELA PRESSAO 1 SA | 01 |
| 008 | 0501010059 | PORCA 1 NC SEXT 1.5/8 ZN | 01 |



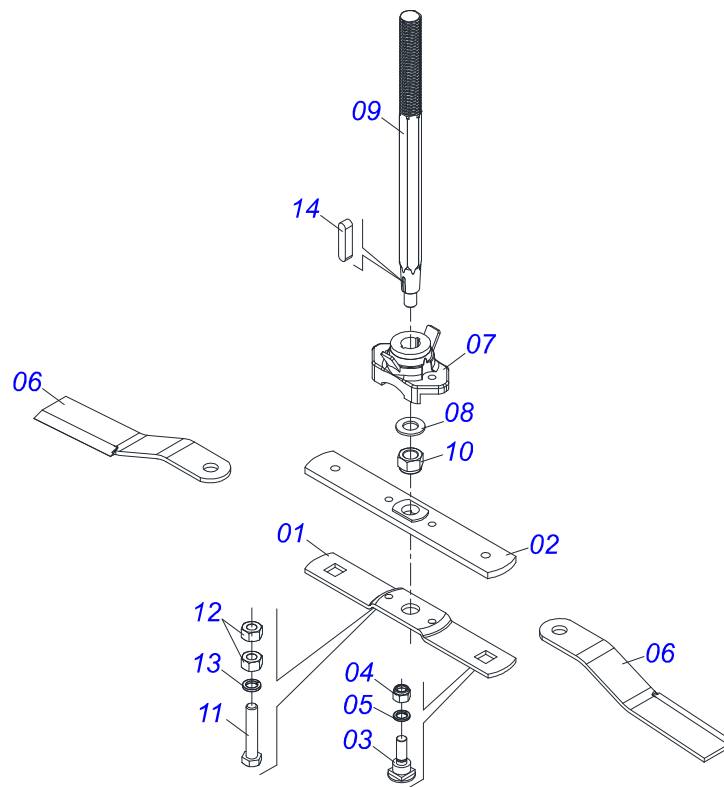
| Item | Código | Descrição | |
|------|------------|-------------------------------------|----|
| 01 | 0501051142 | CX RODADO C/ROL DCA S-0996 | 01 |
| 01A | 0501110728 | CX ROD C/PARAF DCA | 01 |
| 01AA | 0502011121 | CX RODADO DCA2 5500 MC | 01 |
| 01AB | 0501010127 | PARAF ROD9/16UNFX1.7/8CR G.5 REC ZN | 06 |
| 01AC | 0503013001 | PORCA CONIC 9/16 UNF SEXT 1.1/16 ZN | 06 |
| 01B | 0503010006 | ROL 32210 IMP | 01 |
| 01C | 0503010037 | ROL 30207 IMP | 01 |
| 01D | 0503012928 | RET 5985-GB | 01 |
| 02 | 0521010821 | EIXO 63,50 X 420 ATCR 16/18 | 01 |
| 03 | 0501016545 | ARRUELA LISA 26 X 50 X 6,30 ZN | 01 |
| 04 | 0503030009 | PORCA CAST 1 UNS 14FPP X 22 ZN | 01 |
| 05 | 0503010018 | CONTRAPINO 5/32 X 1.1/2 | 01 |
| 06 | 0502020591 | TAMPA PROT 1G72673 PSA | 01 |
| 07 | 0503010358 | PARAF 5/16 UNC X 7/8 C S G.5 ZN | 04 |
| 08 | 0503011444 | ARRUELA PRESSAO 5/16 SA | 04 |
| 09 | 0503010002 | GRAXEIRA 1800 | 01 |



| Item | Código | Descrição | QT |
|------|------------|--|----|
| 001 | 0502040767 | CORPO MANDRIL (CUBO BAIXO) ROAT2 1700/3400 | 01 |
| 002 | 0503010554 | PORCA FIX KM- 16 ZN | 01 |
| 003 | 0503010553 | ARRUELA TRAVA MB-16 | 01 |
| 004 | 0502012463 | CARR 3C 210 ROAT2 S-0507 | 01 |
| 005 | 0503010095 | RET 01103-B | 02 |
| 006 | 0503014559 | ROL 32017 | 02 |
| 007 | 0503014560 | RET 01767-BR (REF ARCA 5212-BR) | 01 |
| 008 | 0502012461 | CORPO MANDRIL ROAT2 | 01 |
| 009 | 0551015956 | ARRUELA LISA 108,3 X 133 X 1,90 | 01 |
| 010 | 0503014558 | ANEL RETENCAO 502135 | 01 |
| 011 | 0503010003 | GRAXEIRA 1845 3/8 | 01 |
| 012 | 0502040768 | LUVA REG ROAT2 | 01 |
| 013 | 0551015954 | ARRUELA 84 X 105 X 6,30 ROAT2 | 01 |
| 014 | 0503010751 | PARAF 3/8 UNC X 1.1/4 C S G.5 ZN | 02 |
| 015 | 0503010026 | PORCA 3/8 NC S ZN 1K03048 | 02 |
| 016 | 0501018488 | CHAVETA Q 3/8 X 80 ROAT | 02 |
| 017 | 0503010002 | GRAXEIRA 1800 | 02 |



| Item | Código | Descrição | QT |
|------|------------|--|----|
| 001 | 0502040766 | CORPO EIXO MANDRIL (CUBO ALTO) ROAT2 1700/3400 | 01 |
| 002 | 0503010554 | PORCA FIX KM- 16 ZN | 02 |
| 003 | 0503010553 | ARRUELA TRAVA MB-16 | 01 |
| 004 | 0502012463 | CARR 3C 210 ROAT2 S-0507 | 01 |
| 005 | 0503010095 | RET 01103-B | 02 |
| 006 | 0503014559 | ROL 32017 | 02 |
| 007 | 0503014560 | RET 01767-BR (REF ARCA 5212-BR) | 01 |
| 008 | 0502012461 | CORPO MANDRIL ROAT2 | 01 |
| 009 | 0551015956 | ARRUELA LISA 108,3 X 133 X 1,90 | 01 |
| 010 | 0503014558 | ANEL RETENCAO 502135 | 01 |
| 011 | 0503010003 | GRAXEIRA 1845 3/8 | 01 |
| 012 | 0502040768 | LUVA REG ROAT2 | 01 |
| 013 | 0551015955 | LUVA 84 X 105 X 82,6 ROAT2 | 01 |
| 014 | 0503010751 | PARAF 3/8 UNC X 1.1/4 C S G.5 ZN | 02 |
| 015 | 0503010026 | PORCA 3/8 NC S ZN 1K03048 | 02 |
| 016 | 0501018488 | CHAVETA Q 3/8 X 80 ROAT | 02 |
| 017 | 0503010002 | GRAXEIRA 1800 | 01 |



| Item | Código | Descrição | QT |
|------|------------|------------------------------------|----|
| 001 | 0561017369 | SUPORTE INFERIOR ROCADOR 540 RC/RO | 01 |
| 002 | 0561017307 | BASE SUP SUPT ROCADORES 540 | 01 |
| 003 | 0511019000 | PRENDEDOR ROCADORES RC2 3100 ZN | 02 |
| 004 | 0503010812 | PORCA AUTOFREN 7/8 NF ALTA | 02 |
| 005 | 0503011447 | ARRUELA PRESSAO 7/8 SA | 02 |
| 006 | 0622340055 | ROCADOR CM 622X100X12 CS RO2/ROP2 | 02 |
| 007 | 0502012453 | FLANGE SUPT ROCAD RC2E 3100 | 01 |
| 008 | 0501017779 | ARRUELA LISA 32 X 60 X 4,75 ZN | 01 |
| 009 | 0551015952 | EIXO FIX SUPT ROC ROAT2 S-0507 | 01 |
| 010 | 0503010817 | PORCA AUTOFREN 1.1/4 NF ALTA | 01 |
| 011 | 0503011328 | PARAF 3/4 UNC X 4 C S G.7 ZN | 02 |
| 012 | 0503010014 | PORCA 3/4 NC S ZN | 04 |
| 013 | 0503011442 | ARRUELA PRESSAO 3/4 SA | 02 |
| 014 | 0501010536 | CHAVETA Q 9,52 X 45 DCA2 | 02 |



email: civemasa@civemasa.com.br

www.civemasa.com.br

Fone: +55 16.3382.8222

Fax: +55 16.3382.8355

MARCHESAN IMPLEMENTOS E MÁQUINAS AGRÍCOLAS "TATU" S.A.

Av. Marchesan, 1979 - Caixa Postal, 131 - Cep 15994-900 - Matão - Sp - Brasil

CNPJ 52.311.289/0001-63 | Inst. Est.441.000.151.114

Diagramação e Ilustração = GASPARI
e.mail = jgaspari@marchesan.com.br

**PEÇAS ORIGINAIS
CIVEMASA**

The Civemasa logo, identical to the one at the top of the page, is positioned at the bottom right of the page. It features the word "civemasa" in a bold, italicized, lowercase sans-serif font, with three vertical bars above the letters "i", "v", and "e" in green, orange, and green.