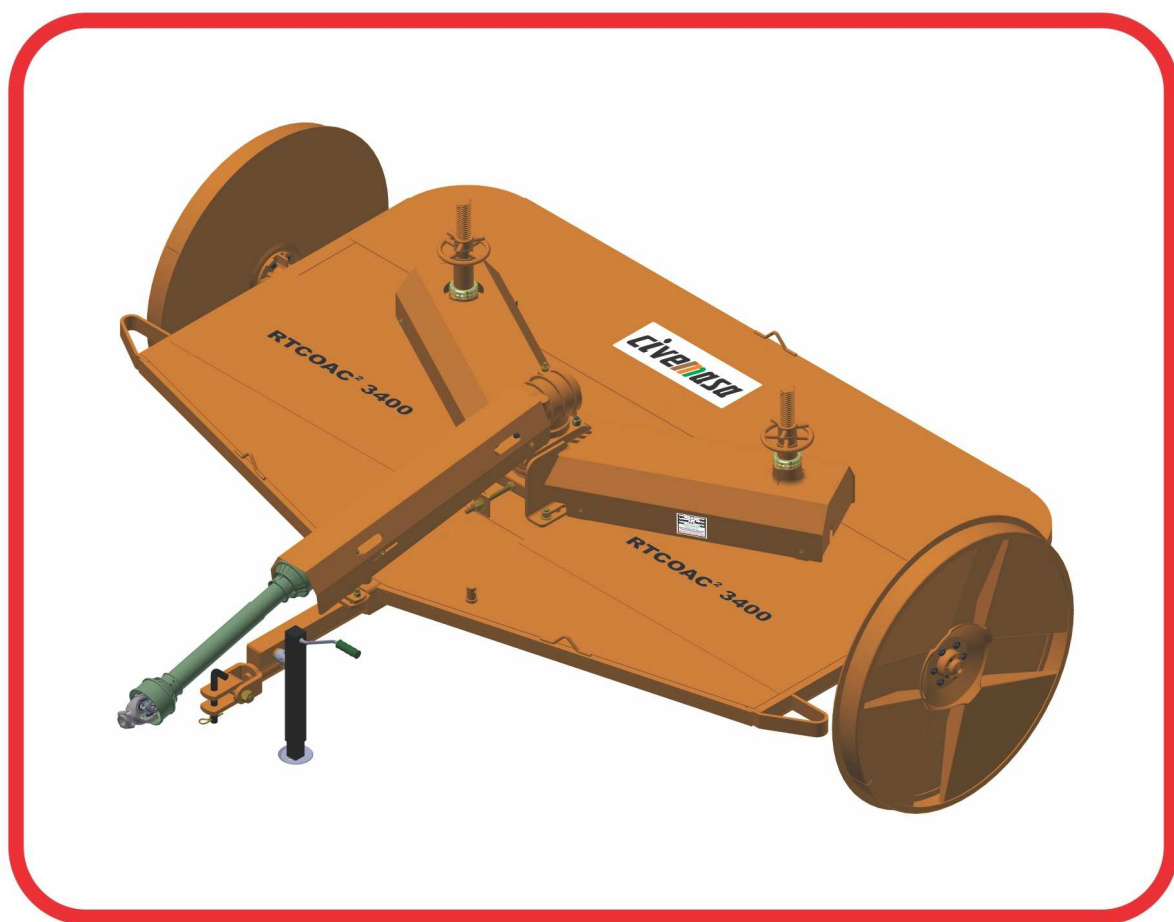


CATÁLOGO DE PIEZAS

CORTADORA ROTATIVA

RTCOAC2 3400

Código: 0501091646



Serie: S-0216

Revisión: JUNHO/2016

PIEZAS ORIGINALES
CIVEMASA

civemasa

PRODUCTOS

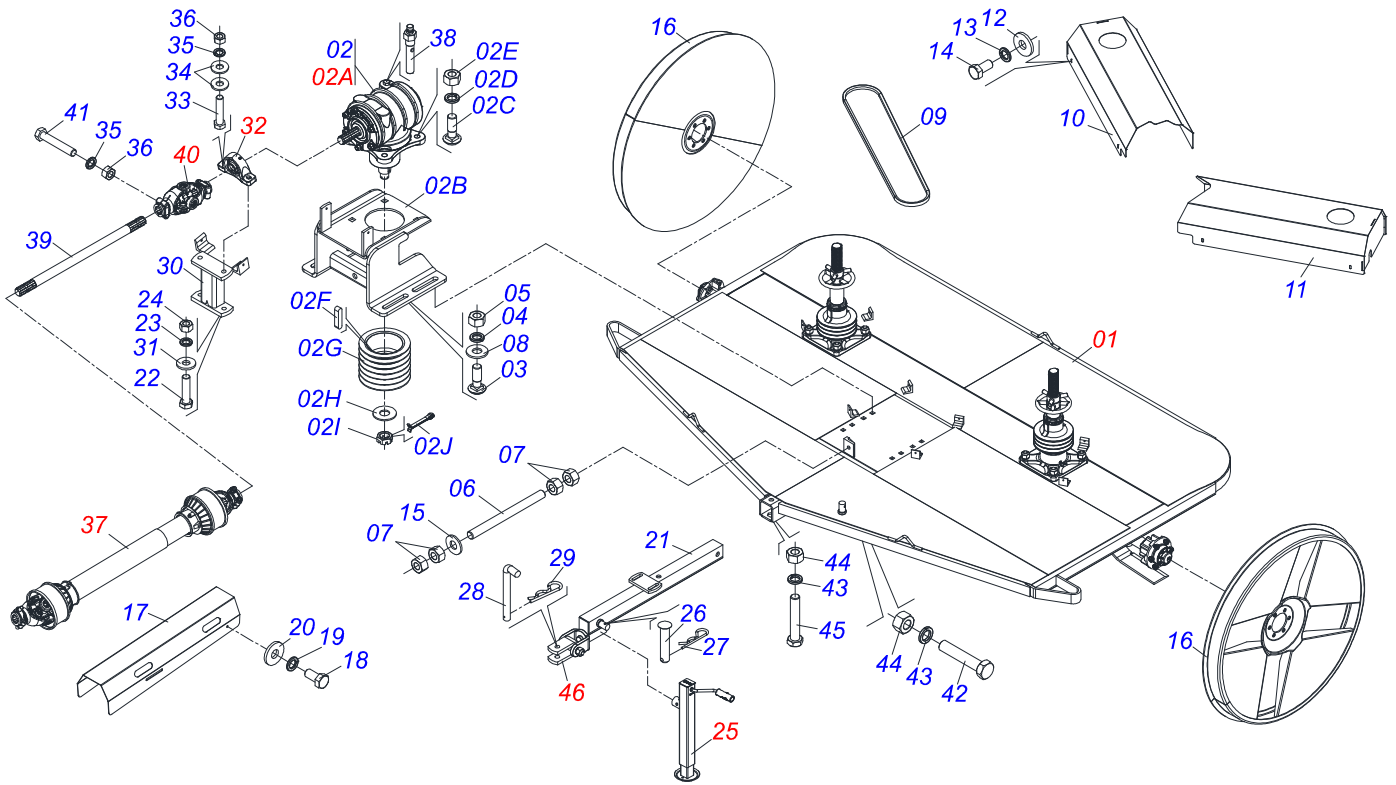
Código	Descripción
0121580003	RTCOAC2 3400 ENGATE GIRATORIO CM S-0216

ATENCIÓN: **IMPORTANTE**

*CIVEMASA SE RESERVA EL DERECHO DE PERFECCIONAR Y/O MODIFICAR LAS CARACTERÍSTICAS TÉCNICAS DE SUS PRODUCTOS, SIN LA OBLIGACIÓN DE PROCEDER CON LOS YA COMERCIALIZADOS Y SIN CONOCIMIENTO PREVIO DEL DISTRIBUIDOR AUTORIZADO O DEL CONSUMIDOR.
LOS DIBUJOS SON SOLO ILUSTRATIVOS.*

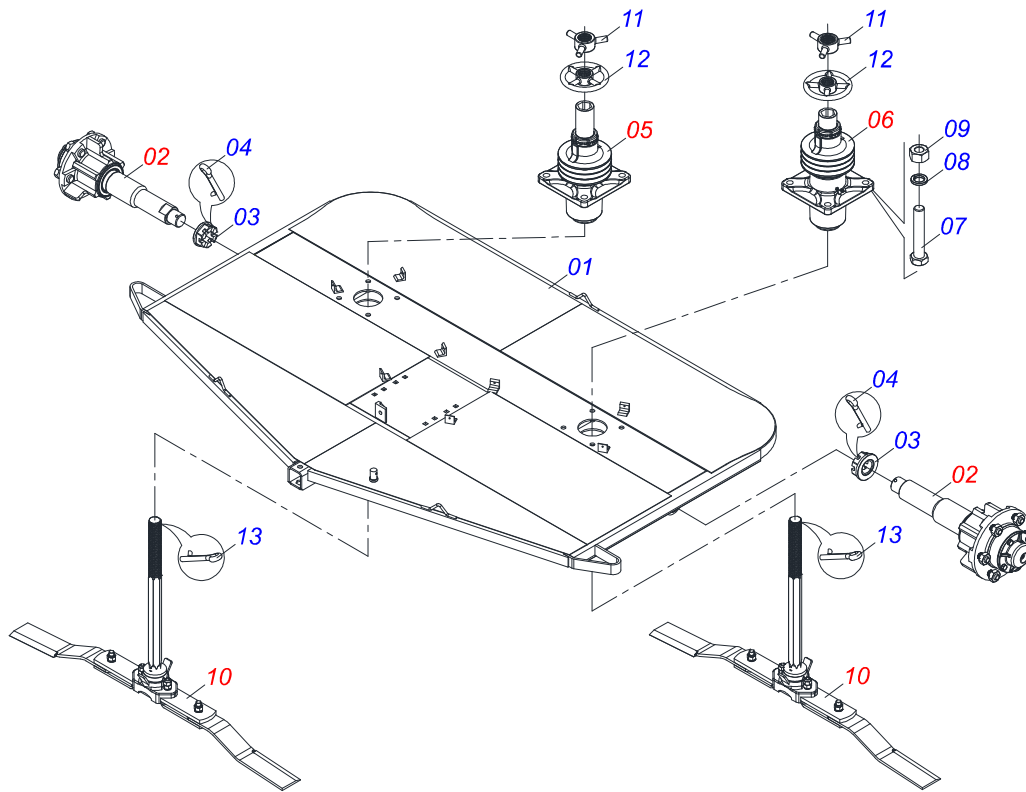
INDICE

0909094697	CHASIS COMPLETO	1
0511058940	CHASIS SEMI MONTADO	2
0501046851	MULTIPLICADOR	3
0501047952	CARDAN 60 X 600 CON PROTECCION	4
0501044065	JUNTA UNIVERSAL	5
0501044307	CHUMACERA AGR-COLA COMPL	6
0503062157	GATO COMPLETO	7
0511058163		8
0501051634	RODADO SIN NEUMATICO	9
0511046006	MANDRIL BAJO	10
0511046007	MANDRIL COMPLETO	11
0501059339		12

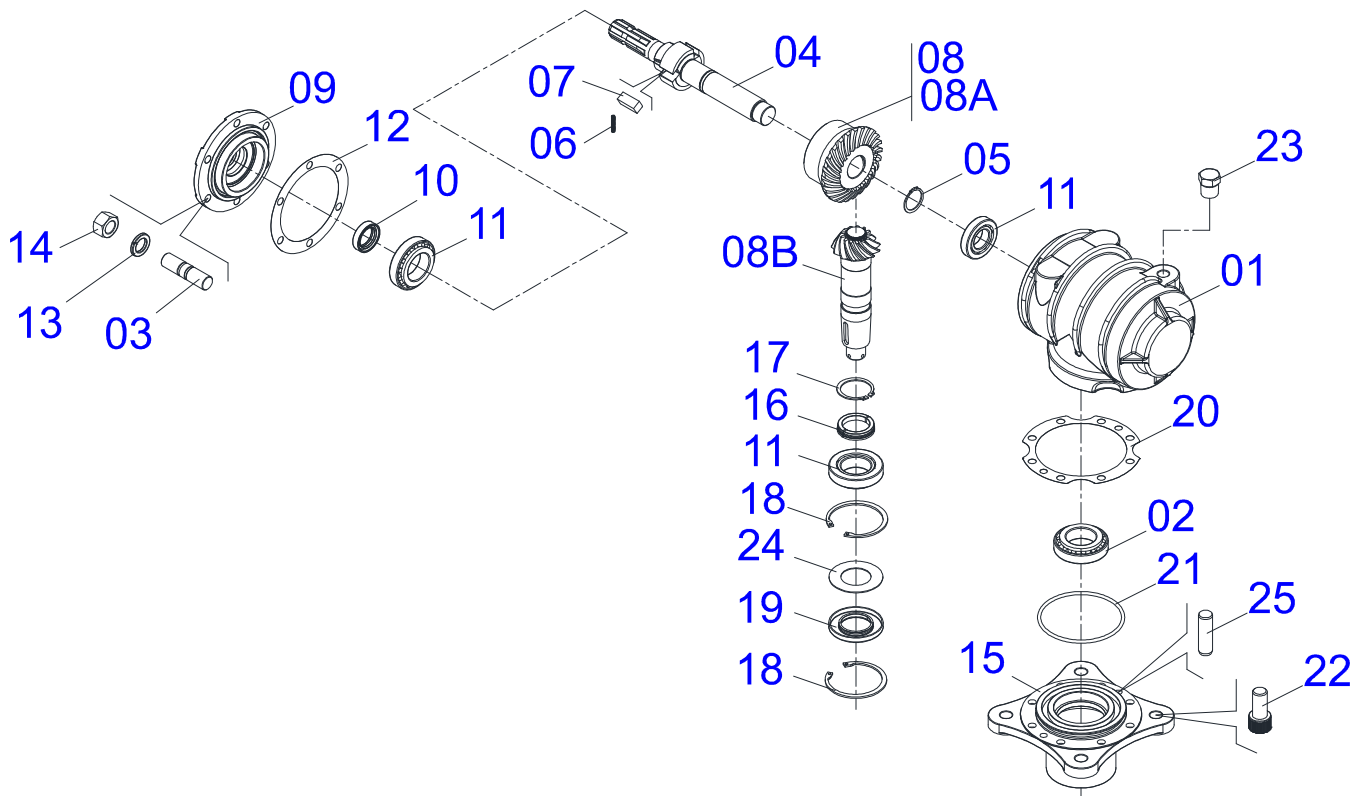


Artículo	Código	Descripción	QT
01	0511058940	CHASIS SEMI MONTADO	01
02	0501052026	MULTIPLICADOR CON SOPORTE	01
02A	0501046851	MULTIPLICADOR	01
02B	0501068587	SOPORTE MULTIPLICADOR	01
02C	0511018358	TORNILLO 3/4" UNC X 2.1/4" 7MM	04
02D	0503011442	ARANDELA PRESION 3/4"	04
02E	0503010014	TUERCA 3/4" UNC	04
02F	0501010536	CHAVETA CUADRADO 9,52 X 45	02
02G	0502011378	CARRETE 6 CANALES X 190 X 50	01
02H	0561015762	ARANDELA PLANA	01
02I	0503011052	TUERCA CASTILLO 1.1/4" UNF X 19,5	01
02J	0503010131	PASADOR ABIERTO 3/16 X 1.1/2	01
03	0501017305	TORNILLO 3/4" UNC X 2.1/4"	04
04	0503010023	ARANDELA PRESION 3/4"	04
05	0503010014	TUERCA 3/4" UNC	04
06	0501013451	CUERPO DEL ESTIRADOR 282	01
07	0503010014	TUERCA 3/4" UNC	04
08	0501010322	ARANDELA PLANA	04
09	0503010924	CORREA C-96	06
10	0531017932	CAPA PROTECCIÓN DER CORREAS	01
11	0531017933	CAPA PROTECCIÓN IZQUIERDA CORREAS	01
12	0501010984	ARANDELA PLANA	08
13	0503010025	ARANDELA PRESION 3/8"	08
14	0503010256	TORNILLO 3/8" UNC X 3/4"	08
15	0501010322	ARANDELA PLANA	01
16	0511061898	RUEDA	02
17	0531017837	CAPA PROTECCIÓN DELANTERA	01
18	0503010256	TORNILLO 3/8" UNC X 3/4"	06
19	0503010025	ARANDELA PRESION 3/8"	06
20	0501010984	ARANDELA PLANA	06
21	0511068803	CABEZAL ROAT2	01
22	0503010233	TORNILLO 5/8" UNC X 2.1/2"	02
23	0503010027	ARANDELA PRESION 5/8"	02

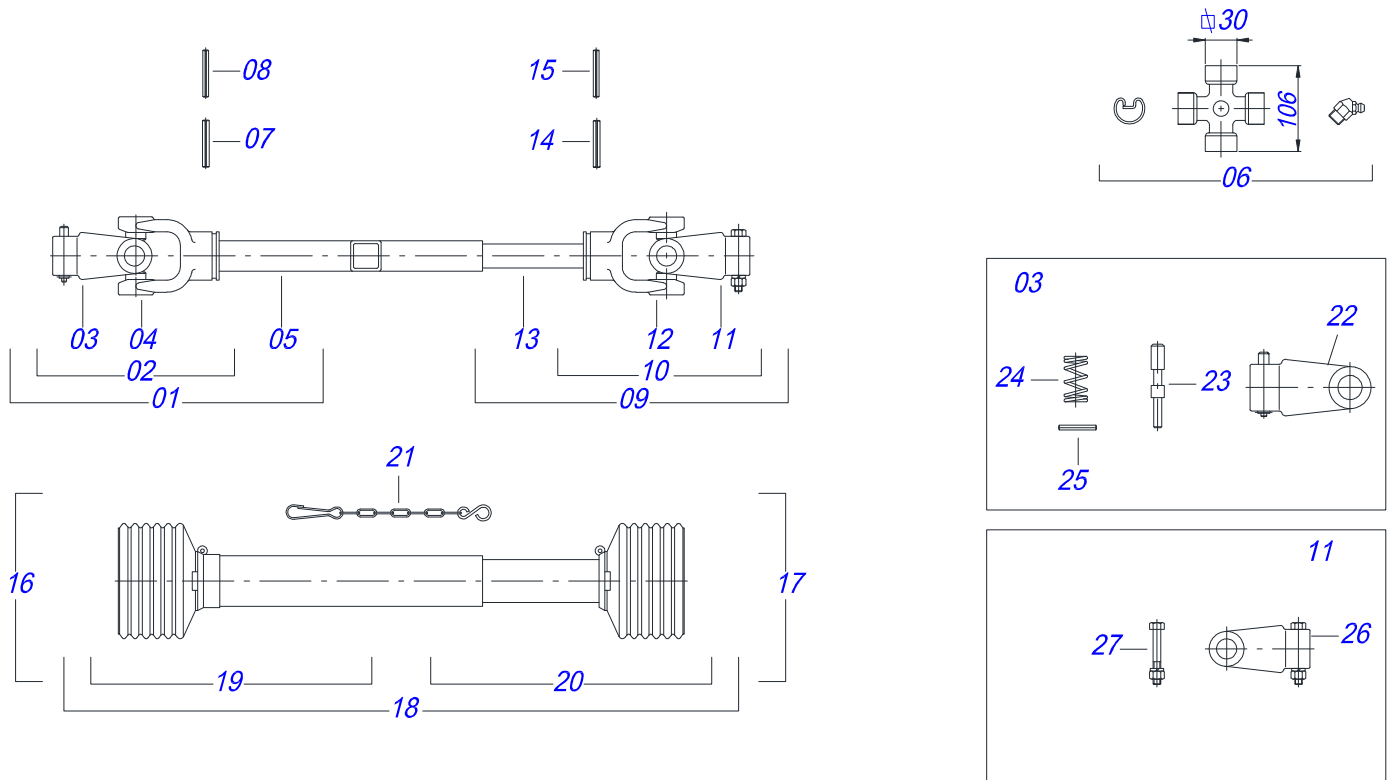
Artículo	Código	Descripción	QT
24	0503010013	TUERCA 5/8" NC	02
25	0503062157	GATO COMPLETO	01
26	0521010549	EJE UNION	01
27	0503030168	PASADOR ABIERTO 3 X 50	01
28	0521010453	EJE UNION L	01
29	0503031035	PASADOR ABIERTO 6 X 88	01
30	0501061174	SOPORTE CHUMACERA	01
31	0501012140	ARANDELA PLANA	02
32	0501044307	CHUMACERA AGR-COLA COMPL	01
33	0503010734	TORNILLO 1/2" UNC X 2.1/2"	02
34	0511017302	ARANDELA PLANA	04
35	0503010019	ARANDELA PRESION 1/2"	06
36	0503010060	TUERCA 1/2" BSW	06
37	0501047952	CARDAN 60 X 600 CON PROTECCION	01
38	0501110186	INDICADOR NIVEL MENOR ACEITE	01
39	0511011543	EJE TRANSMISION	01
40	0501044065	JUNTA UNIVERSAL	01
41	0503010479	TORNILLO 1/2" UNC X 3"	04
42	0501010392	TORNILLO 1" UNC X 5"	01
43	0503010012	ARANDELA PRESION 1"	02
44	0501010059	TUERCA 1" UNC 8FPP 1.5/8"	02
45	0501010372	TORNILLO 1" UNC X 5.1/2"	01
46	0511058163		01



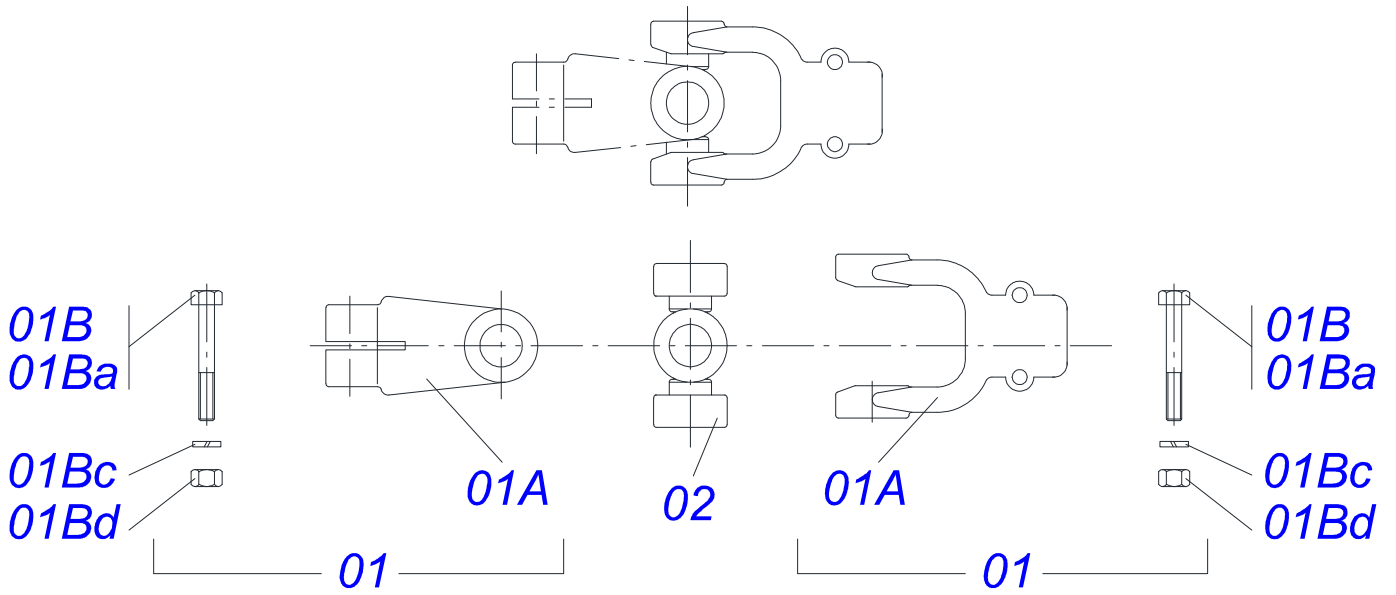
Artículo	Código	Descripción	QT
001	0521066867		01
002	0501051634	RODADO SIN NEUMATICO	02
003	0501011301	TUERCA CAST 1.1/2" UNC HEX 2.5/16"	02
004	0503010010	PASADOR ABIERTO 1/4 X 2.1/2	02
005	0511046006	MANDRIL BAJO	01
006	0511046007	MANDRIL COMPLETO	01
007	0501010372	TORNILLO 1" UNC X 5.1/2"	08
008	0503011438	ARANDELA PRESION 1"	08
009	0501010059	TUERCA 1" UNC 8FPP 1.5/8"	08
010	0501059339		02
011	0502012459	VOLANTE ROAT2	02
012	0502012460	VOLANTE TRABA	02
013	0503010534	PASADOR ABIERTO 3/8 X 2.1/2	02



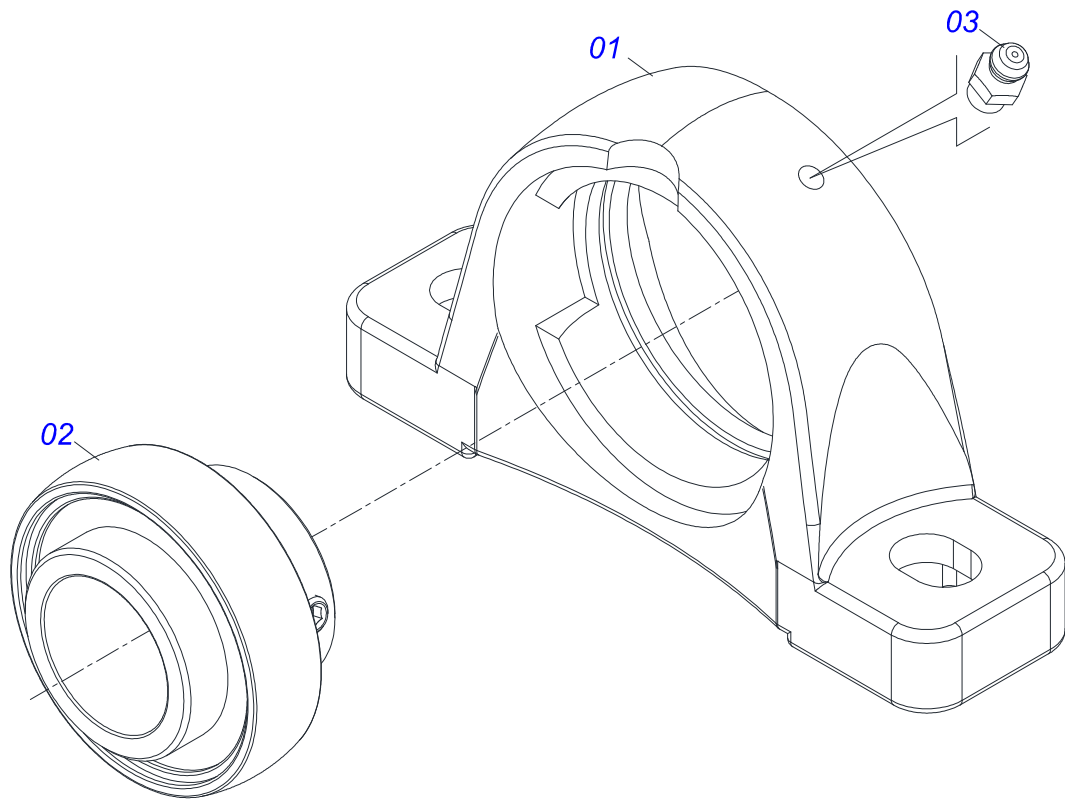
Artículo	Código	Descripción	
01	0502010984	CAJA IZQ MULTIPLICADOR	01
02	0503010037	RODAMIENTO 30207	01
03	0503030084	ESPARRAGO 1/2"NC X 1/2"NF X 50	06
04	0503050063	EJE SUPERIOR	01
05	0503010217	ANILLO TENSOR 501040 (PARA EJE)	01
06	0503030051	RESORTE COMPRESION 4,6 X 25 X 0,	06
07	0501010649	LENGUETA DEL TORNIQUETE	03
08	0503060210	CONJUNTO CORONA PIÑON	01
08A	0503050074	ENGRANAJE CONICA 25Z	01
08B	0503061048	PIÑÓN	01
09	0502011152	TAPA MENOR	01
10	0503011171	RETENES 00912-BRG	01
11	0503010006	RODAMIENTO 32210	03
12	0503030783	EMPAQUETADURA 180 X 136 X 0,2	01
13	0503010019	ARANDELA PRESION 1/2"	06
14	0503010028	TUERCA 1/2" UNF	06
15	0502011393	CUBO INFERIOR	01
16	0511010142	ANILLO TRABA	01
17	0503010396	ANILLO TENSOR 501060 (PARA EJE)	01
18	0503011190	ANILLO TENSOR 502090 (PARA EJE)	02
19	0503011047	RETENES 5089	01
20	0503030785	EMPAQUETADURA 200 X 151 X 0,2	01
21	0503010286	ANILLO O'RING 2-355 N 3006-9B	01
22	0503010562	TORNILLO 1/2" UNC X 1"	08
23	0503031604	TAPON 1/2 BSP	01
24	0521018064	ARANDELA PLANA	01
25	0503017877	PASADOR GUIA	02



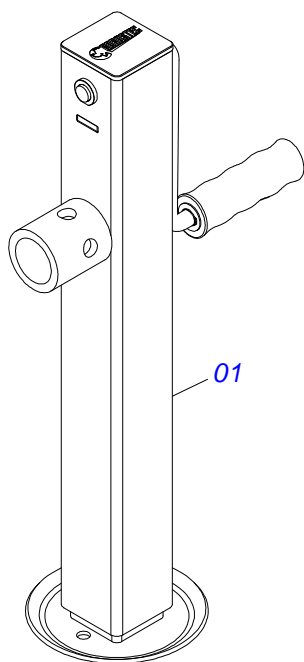
Artículo	Código	Descripción	
01	0501051707	JUNTA UNIVERSAL C/ CUPLA	01
02	0501051708	JUNTA UNIVERSAL	01
03	0501050334	TERMINAL 1-60 C/ ENGANCHE	01
04	0502011422	TERMINAL 2-60 C/ CANAL CC51C	01
05	0511010332	BUJE CUADRADA 45,2/45,3	01
06	0503010837	CRUCETA CARDAN	02
07	0503010843	PASADOR TENSION 10 X 85	01
08	0503011878	PASADOR TENSION 6 X 85	01
09	0501051709	JUNTA UNIVERSAL C/ EJE	01
10	0501051710	JUNTA UNIVERSAL	01
11	0501052516	TERMINAL T6-60 C/TORNILLO	01
12	0502011424	TERMINAL 3-60 C/ CANAL	01
13	0511010326	EJE CUADRADO 36,51 X 600	01
14	0503011069	PASADOR TENSION 10 X 70	01
15	0503011805	PASADOR TENSION 6 X 70	01
16	0501051705	JUNTA UNIVERSAL C/ CUPLA/PROTECCION	01
17	0501051706	JUNTA UNIVERSAL C/ EJE/PROTECCION	01
18	0503012083	PROTECCION COMPLETA	01
19	0503012084	PROTECCION PARA JUNTA UNIV Y CUPLA	01
20	0503012085	PROTECCION PARA JUNTA UNIV Y EJE	01
21	0503012023	CADENA PROTECCION JUNTA UNIV	02
22	0502010568	TERMINAL 1-60 ESTRIADO 1.3/8" CC-50	01
23	0521010638	EJE UNION ENGANCHE RAPIDO	01
24	0503030518	RESORTE COMPRESION 13 X 25 X 1,2	01
25	0503010838	PASADOR TENSION 3 X 20	01
26	0502010830	TERMINAL 6-60 ESTRIADO 1.3/8 CC56	01
27	0501047759	CONJUNTO PIEZAS 1/2"UNC X 3.1/2"	01



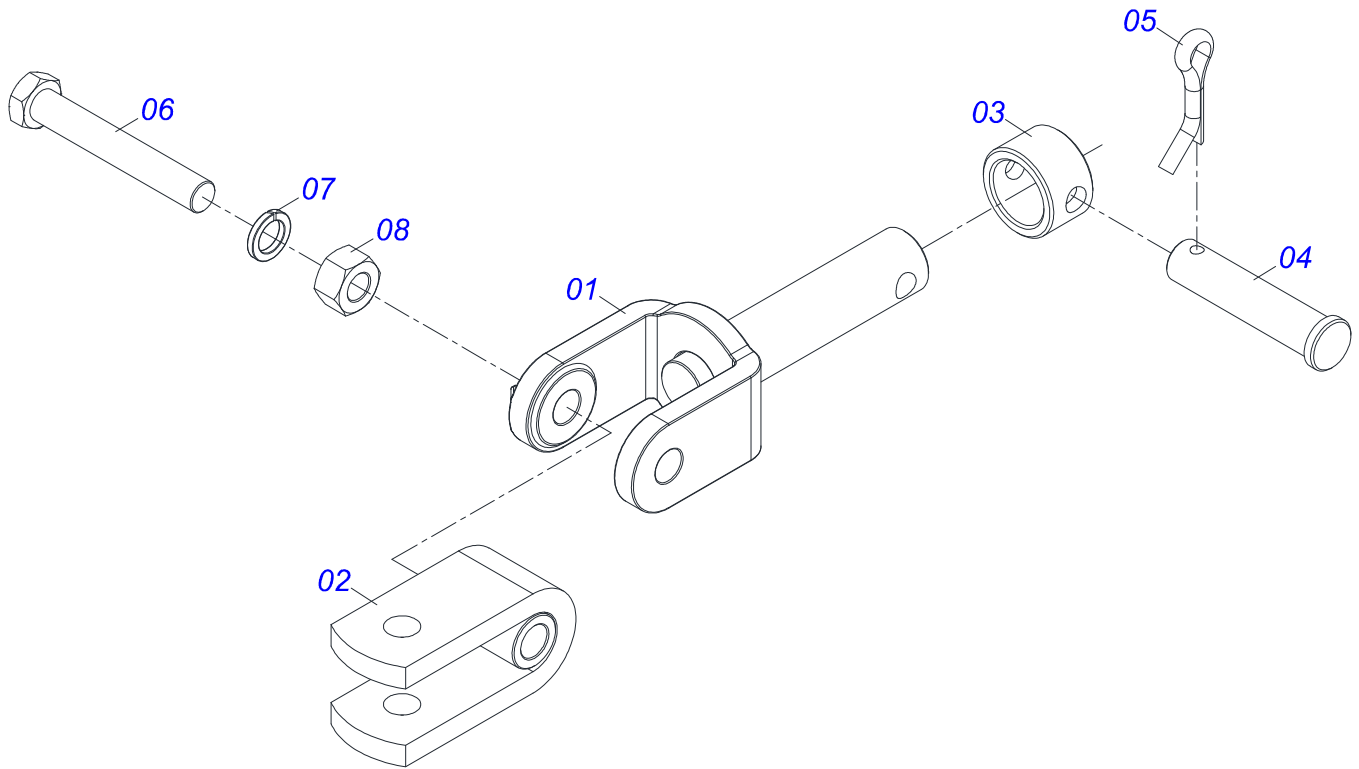
Artículo	Código	Descripción	
01	0501052516	TERMINAL T6-60 C/TORNILLO	02
01A	0502010830	TERMINAL 6-60 ESTRIADO 1.3/8 CC56	02
01B	0501047759	CONJUNTO PIEZAS 1/2"UNC X 3.1/2"	02
01Ba	0503010752	TORNILLO 1/2" UNC X 3.1/2"	02
01Bb	0503010019	ARANDELA PRESION 1/2"	02
01Bc	0503010060	TUERCA 1/2" BSW	02
02	0503010837	CRUCETA CARDAN	01



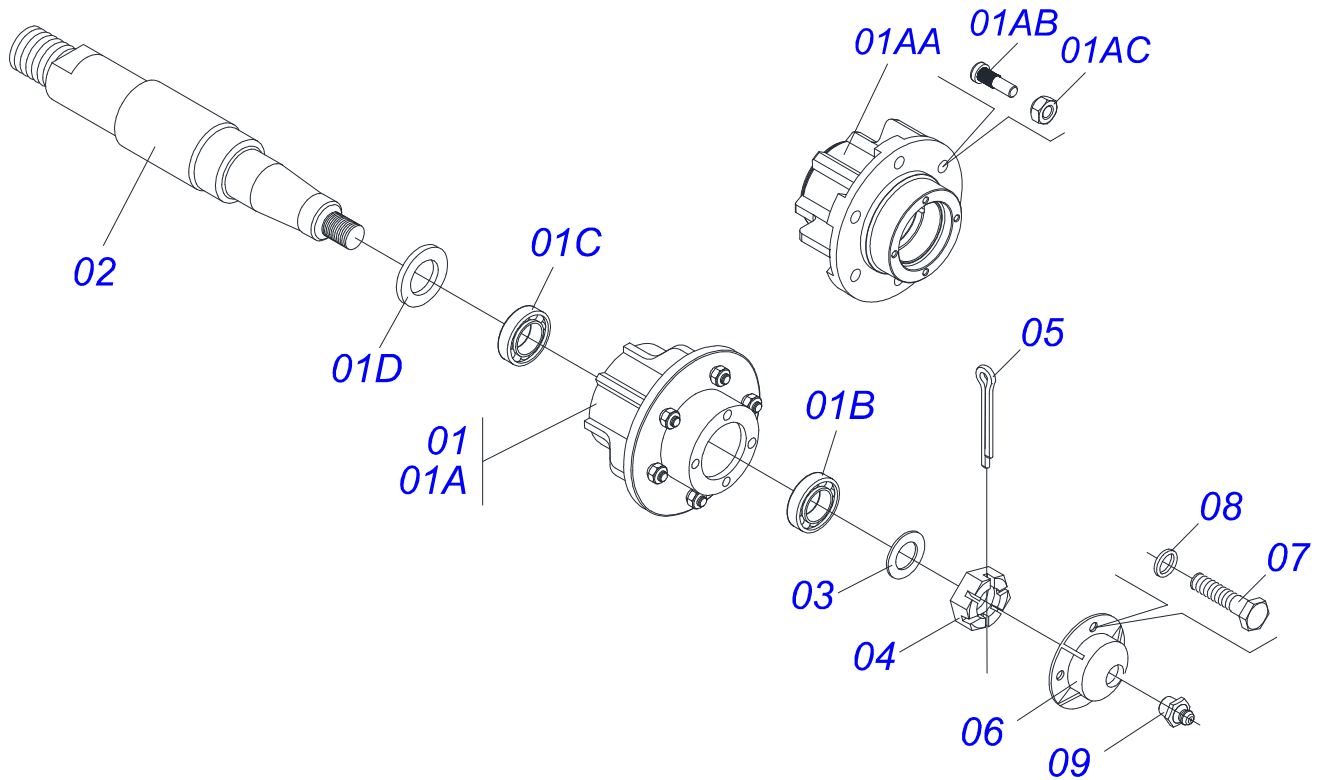
Artículo	Código	Descripción	QT
001	0503010596	CAJA CHUMACERA	01
002	0503010597	RODAMIENTO AUTOC	01
003	0503010691	GRASERA 1/4" NF	01



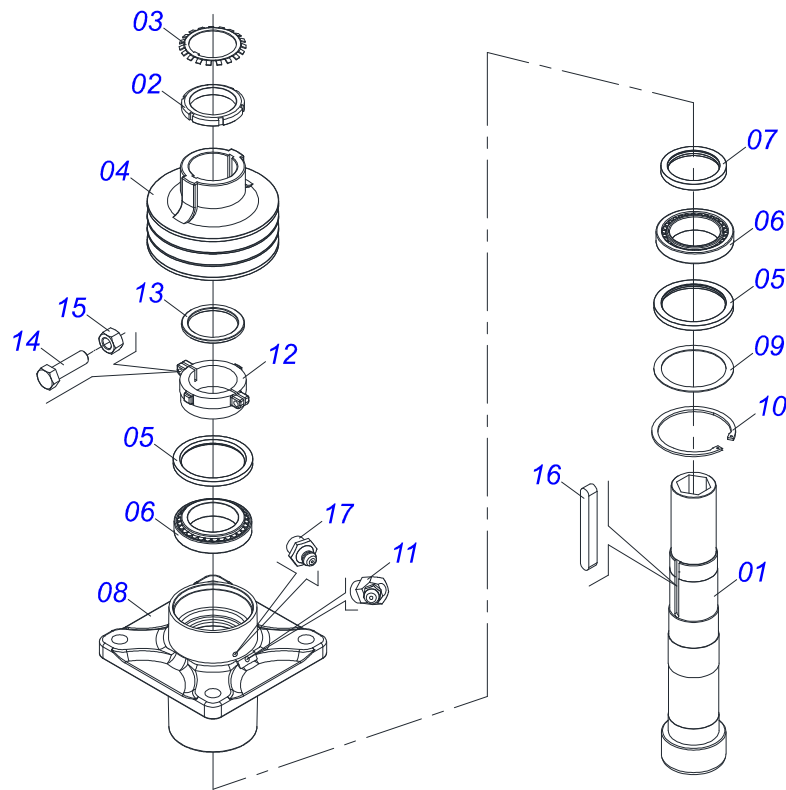
Artículo	Código	Descripción
01	0503062157	GATO COMPLETO



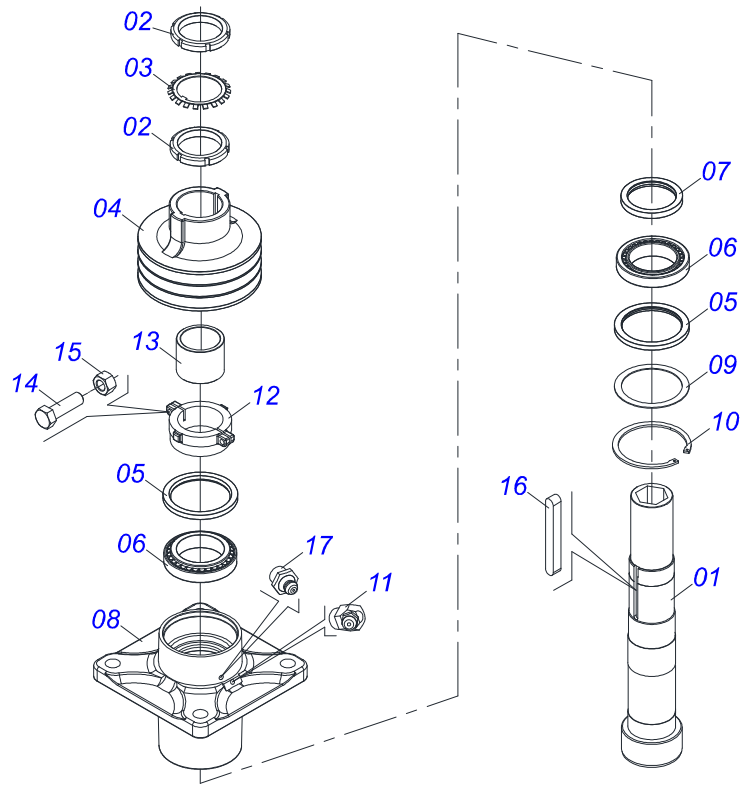
Artículo	Código	Descripción	QT
001	0521066536		01
002	0521065106		01
003	0521010681	BUJE ENGANCHE TRACTOR	01
004	0521010639	EJE UNION 20,30/20,20 X 90	01
005	0503010571	PASADOR ABIERTO 1/4 X 1.1/2	01
006	0501010060	TORNILLO 1" UNC X 6.1/2"	01
007	0503011438	ARANDELA PRESION 1"	01
008	0501010059	TUERCA 1" UNC 8FPP 1.5/8"	01



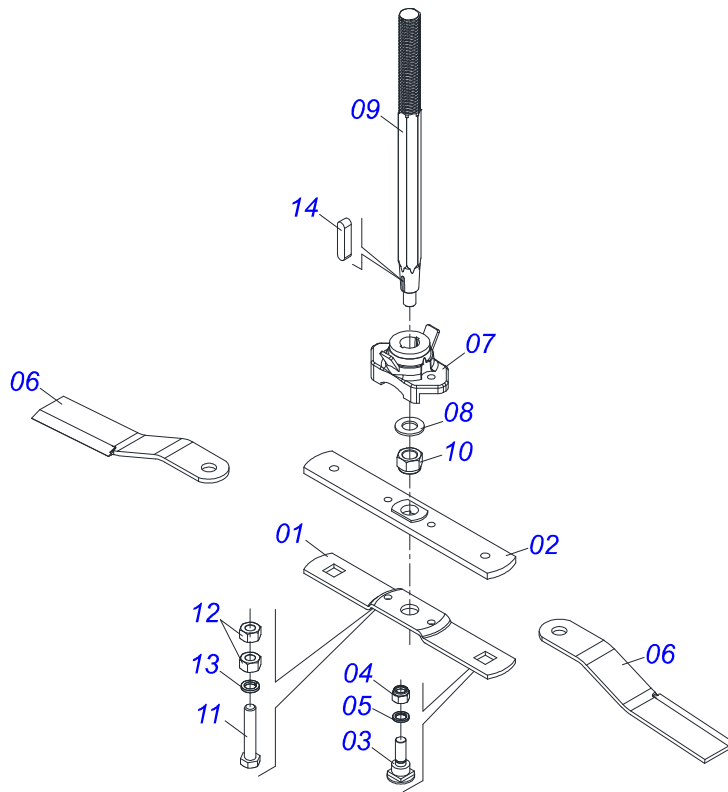
Artículo	Código	Descripción	
01	0501051142	CAJA RODADO CON RODILLO	01
01A	0501110728	CAJA RODADO	01
01AA	0502011121	CAJA RODADO	01
01AB	0501010127	TORNILLO ROD 9/16"UN X 1.7/8"	06
01AC	0503013001	TUERCA CONICA 9/16" UNF	06
01B	0503010006	RODAMIENTO 32210	01
01C	0503010037	RODAMIENTO 30207	01
01D	0503012928	RETENES 5985-GB	01
02	0521010821	EJE 63,50 X 420	01
03	0501016545	ARANDELA PLANA	01
04	0503030009	TUERCA CASTILLO 1" UNF 14FPP X 22	01
05	0503010018	PASADOR ABIERTO 5/32 X 1.1/2	01
06	0502020591	TAPA PROTECCION	01
07	0503010358	TORNILLO 5/16" UNC X 7/8"	04
08	0503011444	ARANDELA PRESION 5/16"	04
09	0503010002	GRASERA 1800	01



Artículo	Código	Descripción	QT
001	0502040767	CUERPO EJES MANDRIL	01
002	0503010554	TUERCA FIJA KM- 16	01
003	0503010553	ARANDELA DE BLOQUEO	01
004	0502012463	CARRETE 3 CANALES 210	01
005	0503010095	RETENES 01103-B	02
006	0503014559	RODAMIENTO	02
007	0503014560	RETENES	01
008	0502012461	CUERPO DEL MANDRIL	01
009	0551015956	ARANDELA PLANA	01
010	0503014558	ANILLO TENSOR 502135 (PARA AGUJERO)	01
011	0503010003	GRASERA 1845 3/8	01
012	0502040768	BUJE REGULAJE	01
013	0551015954	ARANDELA	01
014	0503010751	TORNILLO	02
015	0503010026	TUERCA 3/8"	02
016	0501018488	CHAVETA CUADRADO 3/8" X 80	02
017	0503010002	GRASERA 1800	02



Artículo	Código	Descripción	QT
001	0502040766	CUERPO EJES MANDRIL	01
002	0503010554	TUERCA FIJA KM- 16	02
003	0503010553	ARANDELA DE BLOQUEO	01
004	0502012463	CARRETE 3 CANALES 210	01
005	0503010095	RETENES 01103-B	02
006	0503014559	RODAMIENTO	02
007	0503014560	RETENES	01
008	0502012461	CUERPO DEL MANDRIL	01
009	0551015956	ARANDELA PLANA	01
010	0503014558	ANILLO TENSOR 502135 (PARA AGUJERO)	01
011	0503010003	GRASERA 1845 3/8	01
012	0502040768	BUJE REGULAJE	01
013	0551015955	BUJE 84 X 105 X 82,6	01
014	0503010751	TORNILLO	02
015	0503010026	TUERCA 3/8"	02
016	0501018488	CHAVETA CUADRADO 3/8" X 80	02
017	0503010002	GRASERA 1800	01



Artículo	Código	Descripción	QT
001	0561017369	SOPORTE INFERIOR CUCHILLAS	01
002	0561017307	BASE SUPERIOR SOPORTE	01
003	0511019000	TORNILLO	02
004	0503010812	TUERCA 7/8" UNF	02
005	0503011447	ARANDELA PRESION 7/8"	02
006	0622340055	CUCHILLAS CM 622 X 100 X 12	02
007	0502012453	BRIDA SOPORTE	01
008	0501017779	ARANDELA PLANA	01
009	0551015952	EJE FIJADOR SOPORTE	01
010	0503010817	TUERCA 1.1/4" UNF	01
011	0503011328	TORNILLO 3/4" UNC X 4"	02
012	0503010014	TUERCA 3/4" UNC	04
013	0503011442	ARANDELA PRESION 3/4"	02
014	0501010536	CHAVETA CUADRADO 9,52 X 45	02



email: civemasa@civemasa.com.br

www.civemasa.com.br

fono: +55 16.3382.8222

Fax: +55 16.3382.8355

MARCHESAN IMPLEMENTOS E MÁQUINAS AGRÍCOLAS "TATU" S.A.

Av. Marchesan, 1979 - Casilla de Correos, 131 - Cep 15994-900 - Matão - Sp - Brasil

CNPJ 52.311.289/0001-63 | Inst. Est.441.000.151.114

Redaccion e Ilustracion = GASPARI
e.mail = jgaspari@marchesan.com.br

**PIEZAS ORIGINALES
CIVEMASA**

The Civemasa logo, identical to the one at the top of the page, is positioned at the bottom right. It features the word "civemasa" in a bold, italicized, lowercase sans-serif font, with three vertical bars above the letters "i", "v", and "e" in orange, green, and orange colors.