

CATÁLOGO DE PEÇAS

GRADES

GASPCRC HD 9017

Código: 0501091644



Série: S-0814

Rev.: 00

Data Rev.: JUNHO/2016

PEÇAS ORIGINAIS
CIVEMASA

civemasa

PRODUTOS

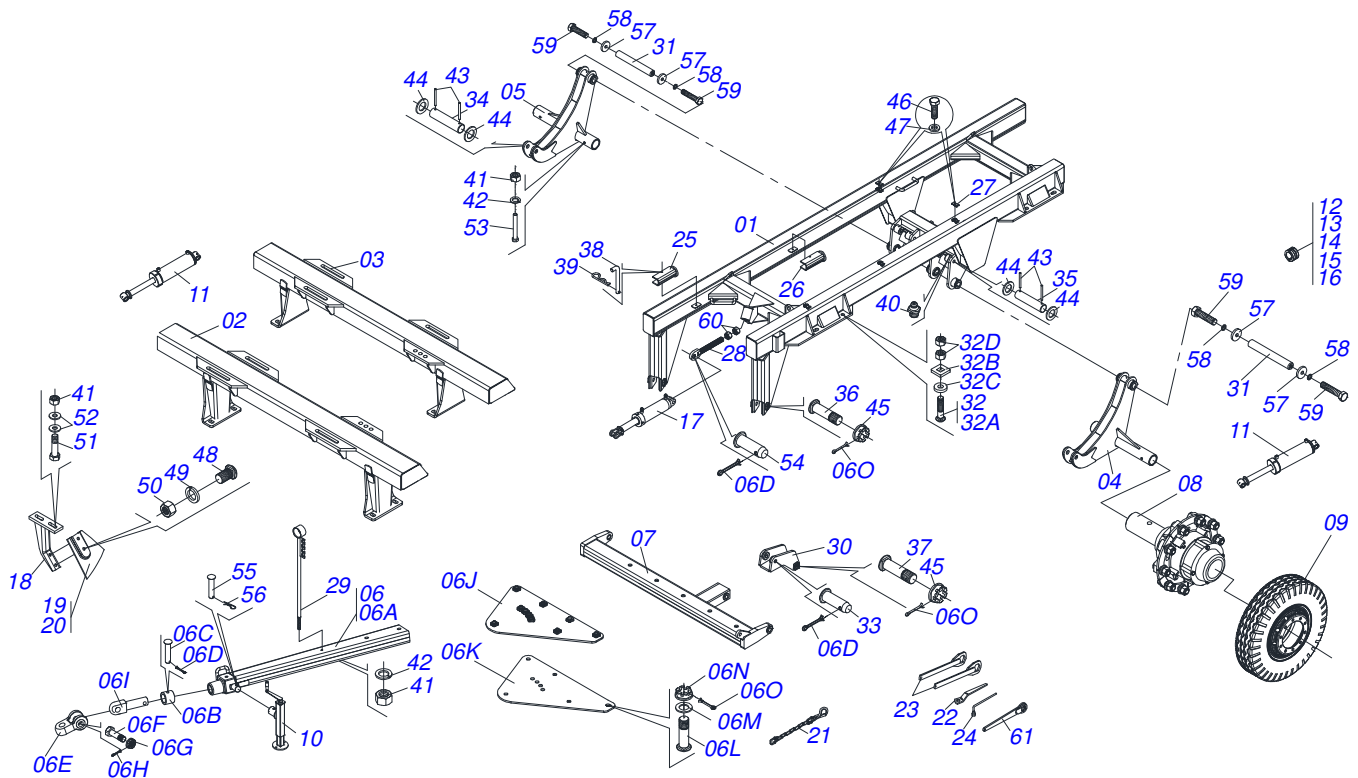
Código	Descrição
0121510032	GASPCRC HD 9017 16X36X12 DM S-0814
0121510033	GASPCRC HD 9017 18X36X12 DM S-0814
0121510031	GASPCRC HD 9017 20X36X12 DM S-0814
0121510026	GASPCRC HD 9017 24 X 36 X 12 S-0814
0121510025	GASPCRC HD 9017 26 X 36 X 12 S-0814
0121510024	GASPCRC HD 9017 28 X 36 X 12 S-0814
0121510023	GASPCRC HD 9017 30 X 36 X 12 S-0814
0121510022	GASPCRC HD 9017 32 X 36 X 12 S-0814
0121510021	GASPCRC HD 9017 34 X 36 X 12 S-0814
0121510020	GASPCRC HD 9017 36 X 36 X 12 S-0814

ATENÇÃO: IMPORTANTE

A CIVEMASA RESERVA O DIREITO DE APERFEIÇOAR E/ OU ALTERAR AS CARACTERÍSTICAS TÉCNICAS DE SEUS PRODUTOS, SEM A OBRIGAÇÃO DE ASSIM PROCEDER COM OS JÁ COMERCIALIZADOS E SEM CONHECIMENTO PRÉVIO DA REVENDA OU DO CONSUMIDOR.

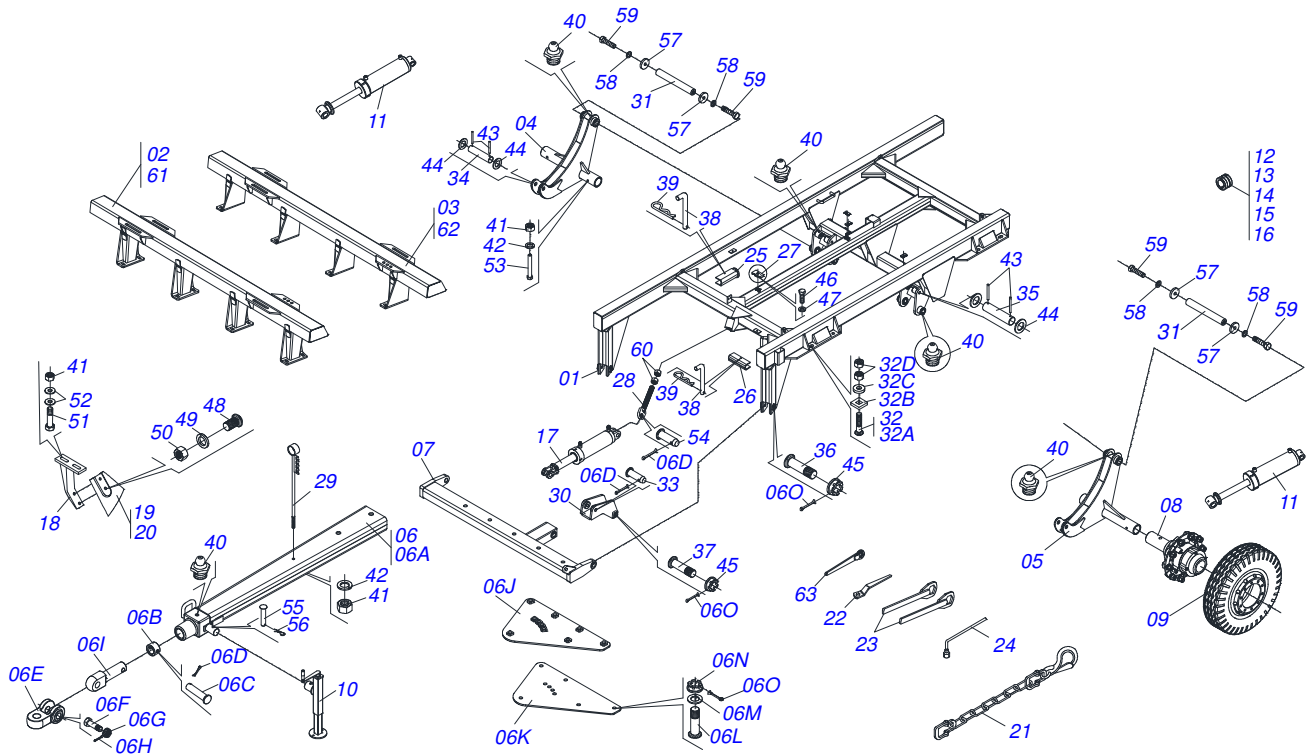
INDICE

0909094593	CHASSI GASPCRC-HD 9017 16 DISCOS	1
0909094595	CHASSI GASPCRC HD 9017 18 E 20 DISCOS	2
0909094688	CHASSI GASPRC HD 9017 24 A 36	3
0501057120	RODADO S/PNEU GASPCR-EHD	4
0511048088	MACACO COMPL GAPCR-HD 8013	5
0511058419	CIL HIDR 50,80 X 101,60 X 514 X 206 GCRO	6
0511048619	CIL H 53,98 X 114,3 X 654X 346 GCRO	7
0521041291	MANCAL AGR DM OL 430X2.1/2 C/CP REF	8
0909094678	SECAO DE DISCOS 18	9
0909094601	SEÇÃO DE DISCO 16D	10
0909094608	SEÇÃO DE DISCO 20	11
0909094689	SEÇÃO DE DISCO 24 A 36	12
0909094609	CIRCUITO HIDRÁULICO - 12/14D	13
0909094465	CIRCUITO HIDRÁULICO - 16/18/20/22/26D	14
0909094622	CIRCUITO HIDRAULICO REVISAO 2016	15



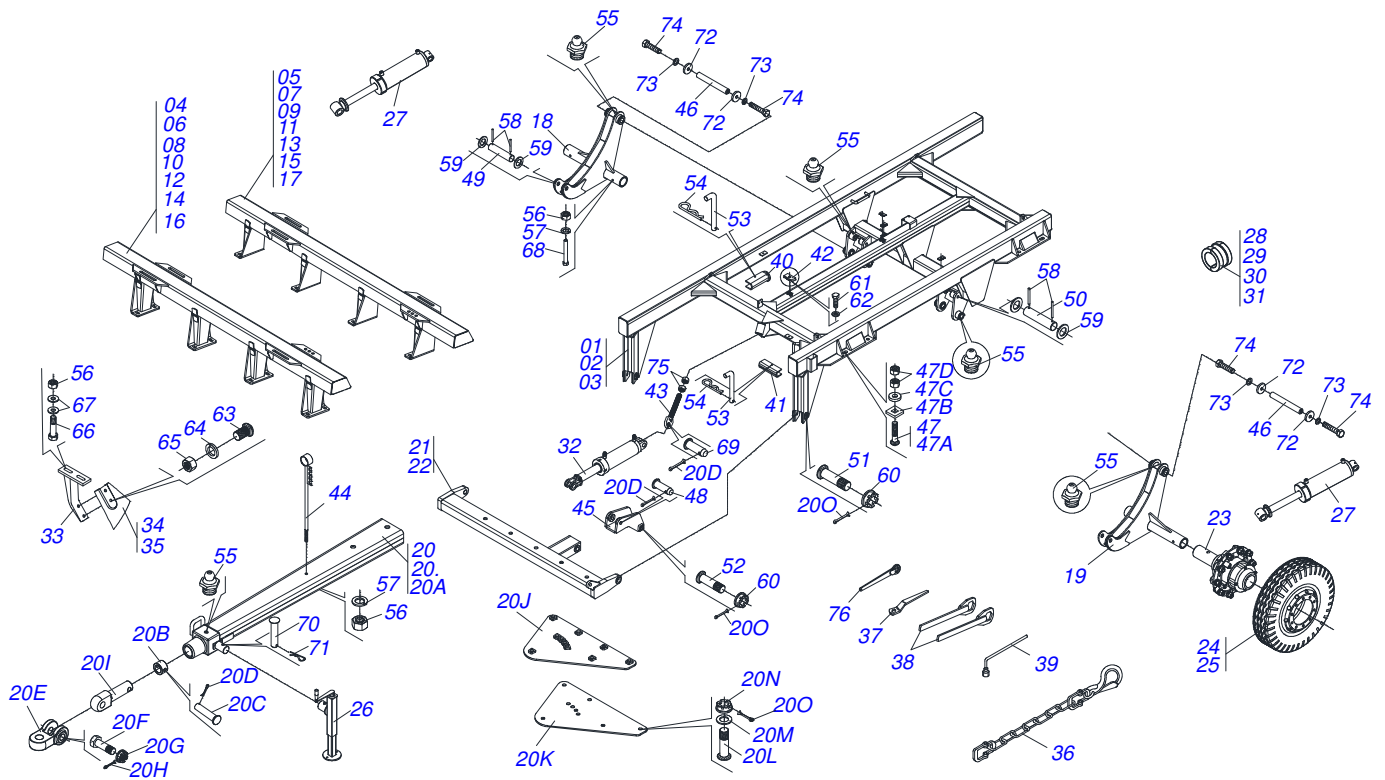
Item	Código	Descrição	QT
01	0521066347	QUADRO GASPCRC-HD / EHD	01
02	0521066599	CHASSI DIANT GASPCRC HD 9017 16	01
03	0521066600	CHASSI TRAS GASPCRC HD 9017 16	01
04	0511066611	SUPT RODADO ESQ GCRO 7010	01
05	0511066741	SUPT RODADO DIR GCRO 7010	01
06	0511045200	BARRA TRAC COMPL C/ENG 3"GASPCR-EHD	01
06A	0511064669	BARRA TRACAO GAPCW/GASPCW	01
06B	0502040263	ANEL TRAVA ENG 32M 106	01
06C	0561017306	EIXO JUNCAO 31,50 X 130 GCRO	01
06D	0503010523	CONTRAPINO 1/4 X 2 1G13201	01
06E	0502040293	U ENG YH-90	01
06F	0511067199	PARAF 2 UNS 10FPP X 241,50	01
06G	0502040558	PORCA CAST 2 UNS 10FPP SEXT 99 SA	01
06H	0503010074	CONTRAPINO 3/8 X 4	01
06I	0502040264	PINO ENG 32M108/YH-91 REMCO	01
06J	0511067825	PLACA SUP GASPCR-EHD 10020 12	01
06K	0511067826	PLACA INF GASPCR-EHD 10020 12	01
06L	0521011880	EIXO JUNCAO 37,50 X 227 PQ R.1.1/2 GAPCW ZN	06
06M	0501012916	ARRUELA LISA 38,50 X 66 X 4,75 ZN	06
06N	0501011301	PORCA CAST 1.1/2UNC 6FPP SEX2.5/16ZN	06
06O	0503010010	CONTRAPINO 1/4 X 2.1/2	09
07	0511067827	BARRA ENGATE 1100 GAPCR-EHD 12	01
08	0501057120	RODADO S/PNEU GASPCR-EHD	04
09	0503061582	RODA MB C/PNEU 900X20-14L GASPCR-EH	04
10	0511048088	MACACO COMPL GAPCR-HD 8013	01
11	0511048619	CIL H 53,98 X 114,3 X 654X 346 GCRO	02
12	0501047895	TOPADOR 25 P/CIL 1.3/4 2 2.1/8	09
13	0501047885	TOPADOR 30 P/CIL 1.3/4 2 2.1/8	09
14	0501047886	TOPADOR 35 P/CIL 1.3/4 2 2.1/8	03
15	0501047887	TOPADOR 40 P/CIL 1.3/4 2 2.1/8	03
16	0501047888	TOPADOR 45 P/CIL 1.3/4 2 2.1/8	03
17	0511058419	CIL HIDR 50,80 X 101,60 X 514 X 206 GCRO	01
18	0511064771	SUPT LIMP GAPCW/GASPCW	16

Item	Código	Descrição	QT
19	0521013678	LIMPADOR DIANT GVMF 60903 3443376	08
20	0521013679	LIMPADOR TRAS GVMF 60904 3443385	08
21	0503013150	CORR SEG 1300 X 3/8 C/GANCHO/ARGOLA	01
22	0501011432	CHAVE 1.1/2 E 1.5/8 CABO CHATO	01
23	0501061044	CHAVE 2.1/8 E 2.1/2 CABO CHATO	02
24	0503016137	CHAVE 1.1/4 CABO CIL GASP	01
25	0551010332	TRAVA P/TRANSP 200X54 C/F 13,5 GCRO	01
26	0561016693	TRAVA P/ TRANSPORTE 345 GCRO	02
27	0502012702	CORPO SUP PRESILHA R7/16	04
28	0511064433	FUSO REGULADOR 1.3/4 GASPCW	01
29	0521062849	SUPT MANGUEIRAS 1216	01
30	0511064656	ARTICD CAB GAPCW 45	01
31	0531018062	EIXO JUNCAO 408 GASPCW	02
32	0501041301	PARAF 1.1/4 UNC X 5.3/4 CA COMPL	08
32A	0501010954	PARAF 1.1/4 UNC X 5.3/4 C A 8.8 ZN	08
32B	0501010953	TRAVA PARAF 1.1/4	08
32C	0531810713	ARRUELA LISA 32,50X65X8,00 PCC2 SA	08
32D	0501010087	PORCA 1.1/4 UNC SEXT 2 ZN	16
33	0531019171	EIXO JUNCAO 31,75 X 177 ZN	01
34	0531018101	EIXO ARTIC 31,75 X 160 GASPCW	02
35	0531018105	EIXO ARTIC 31,75 X 300 GASPCW 25 ZN	02
36	0541014119	EIXO JUNCAO 37,50 X 195 GASP/GASPM	02
37	0521012053	EIXO 37,50 X 220 PQ GCRO 2240/7010 ZN	01
38	0541016844	FIXADOR TRAVA TRANSPORTE GCRO 7010	03
39	0503030285	CUPILHA 4 X 60	03
40	0503010002	GRAXEIRA 1800	11
41	0503010014	PORCA S. 3/4 UNC (PESADA) G.5 ZN	32
42	0503010023	ARRUELA PRESSAO 3/4 ZN 1K01584	05
43	0503011877	PINO ELAST 701194 8 X 60	08
44	0501017779	ARRUELA LISA 32 X 60 X 4,75 ZN	08
45	0501011301	PORCA CAST 1.1/2UNC 6FPP SEX2.5/16ZN	03
46	0503012555	PARAF 7/16 UNC X 2 C S RT G.7 ZN	04
47	0503010180	ARRUELA PRESSAO 7/16 ZN 1K01546	04
48	0503012195	PARAF 5/8 X1.1/4NC CAPQ G.5 1K20328	32
49	0503010027	ARRUELA PRESSAO 5/8 ZN 1K01574	64
50	0503010013	PORCA S. 5/8 UNC G.5 ZN	64
51	0501010500	PARAF 3/4 UNC X 3 C S G.5 ZN	64
52	0541010763	ARRUELA LISA 20,50 X 42 X 6,30 ZN	148
53	0503011198	PARAF 3/4 UNC X 6 C S G.5 ZN	04
54	0521012538	EIXO JUNCAO 31,75 X 90 FURO 75 ZN	01
55	0561014251	EIXO JUNCAO 22,30 X 28,58 X 80 GCRO	01
56	0503030012	CUPILHA 4 X 88	01
57	0521011565	ARRUELA LISA 26,50 X 80 X 9,50 ZN	04
58	0503010012	ARRUELA PRESSAO 1 ZN 1K01602	04
59	0503011250	PARAF 1 UNC X 2 C S G.7 ZN	04
60	0501010333	PORCA 1.3/4 UN 7FPP ZN	02
61	0521062858	CHAVE 51,50 PORCA 1.1/4 GASPCR-EHD	01



Item	Código	Descrição	18	20
01	0521062922	QUADRO GASPCRC/GAPCRC S-0705	01	01
02	0521066601	CHASSI DIANT GASPCRC HD 9017 18	01	00
03	0521066602	CHASSI TRAS GASPCRC HD 9017 18	01	01
04	0511066611	SUPT RODADO ESQ GCRO 7010	01	01
05	0511066741	SUPT RODADO DIR GCRO 7010	01	01
06	0511041592	BARRA TRAC COMPL C/ENG 3" GAPCW 45	01	01
06A	0511064669	BARRA TRACAO GAPCW/GASPCW	01	01
06B	0502040263	ANEL TRAVA ENG 32M 106	01	01
06C	0561017306	EIXO JUNCAO 31,50 X 130 GCRO	01	01
06D	0503010523	CONTRAPINO 1/4 X 2 1G13201	03	03
06E	0502040293	U ENG YH-90	01	01
06F	0511067199	PARAF 2 UNS 10FPP X 241,50	01	01
06G	0502040558	PORCA CAST 2 UNS 10FPP SEXT 99 SA	01	01
06H	0503010074	CONTRAPINO 3/8 X 4	01	01
06I	0502040264	PINO ENG 32M108/YH-91 REMCO	01	01
06J	0511064659	PLACA SUP GAPCW 45	01	01
06K	0511064658	PLACA INF GAPCW 45	01	01
06L	0521011880	EIXO JUNCAO 37,50 X 227 PQ R.1.1/2 GAPCW ZN	06	06
06M	0501012916	ARRUELA LISA 38,50 X 66 X 4,75 ZN	06	06
06N	0501011301	PORCA CAST 1.1/2UNC 6FPP SEX2.5/16ZN	06	06
06O	0503010010	CONTRAPINO 1/4 X 2.1/2	09	09
07	0511066580	BARRA ENGATE 2135 GAPCR HD	01	01
08	0501057120	RODADO S/PNEU GASPCR-EHD	04	04
09	0503061582	RODA MB C/PNEU 900X20-14L GASPCR-EH	04	04
10	0511048088	MACACO COMPL GAPCR-HD 8013	01	01
11	0511048619	CIL H 53,98 X 114,3 X 654X 346 GCRO	02	02
12	0501047895	TOPADOR 25 P/CIL 1.3/4 2 2.1/8	09	09
13	0501047885	TOPADOR 30 P/CIL 1.3/4 2 2.1/8	06	06
14	0501047886	TOPADOR 35 P/CIL 1.3/4 2 2.1/8	03	03
15	0501047887	TOPADOR 40 P/CIL 1.3/4 2 2.1/8	03	03
16	0501047888	TOPADOR 45 P/CIL 1.3/4 2 2.1/8	03	03
17	0511058419	CIL HIDR 50,80 X 101,60 X 514 X 206 GCRO	01	01
18	0511064771	SUPT LIMP GAPCW/GASPCW	18	20

Item	Código	Descrição	18	20
19	0521013678	LIMPADOR DIANT GVMF 60903 3443376	09	10
20	0521013679	LIMPADOR TRAS GVMF 60904 3443385	09	10
21	0503013150	CORR SEG 1300 X 3/8 C/GANCHO/ARGOLA	01	01
22	0501011432	CHAVE 1.1/2 E 1.5/8 CABO CHATO	01	01
23	0501061044	CHAVE 2.1/8 E 2.1/2 CABO CHATO	02	02
24	0503016137	CHAVE 1.1/4 CABO CIL GASP	01	01
25	0551010332	TRAVA P/TRANSP 200X54 C/F 13,5 GCRO	01	01
26	0561016693	TRAVA P/ TRANSPORTE 345 GCRO	02	02
27	0502012702	CORPO SUP PRESILHA R7/16	04	04
28	0511064433	FUSO REGULADOR 1.3/4 GASPCW	01	01
29	0521062849	SUPT MANGUEIRAS 1216	01	01
30	0511064656	ARTICD CAB GAPCW 45	01	01
31	0531018062	EIXO JUNCAO 408 GASPCW	02	02
32	0501041301	PARAF 1.1/4 UNC X 5.3/4 CA COMPL	08	08
32A	0501010953	TRAVA PARAF 1.1/4	08	08
32B	0571010449	TRAVA P/PARAF HD/EHD	08	08
32C	0531810713	ARRUELA LISA 32,50X65X8,00 PCC2 SA	08	08
32D	0501010087	PORCA 1.1/4 UNC SEXT 2 ZN	16	16
33	0531019171	EIXO JUNCAO 31,75 X 177 ZN	01	01
34	0531018101	EIXO ARTIC 31,75 X 160 GASPCW	02	02
35	0531018105	EIXO ARTIC 31,75 X 300 GASPCW 25 ZN	02	02
36	0541014119	EIXO JUNCAO 37,50 X 195 GASP/GASPM	02	02
37	0521012053	EIXO 37,50 X 220 PQ GCRO 2240/7010 ZN	01	01
38	0541016844	FIXADOR TRAVA TRANSPORTE GCRO 7010	03	03
39	0503030285	CUPILHA 4 X 60	03	03
40	0503010002	GRAXEIRA 1800	11	11
41	0503010014	PORCA S. 3/4 UNC (PESADA) G.5 ZN	45	45
42	0503010023	ARRUELA PRESSAO 3/4 ZN 1K01584	05	05
43	0503011877	PINO ELAST 701194 8 X 60	08	08
44	0501017779	ARRUELA LISA 32 X 60 X 4,75 ZN	08	08
45	0501011301	PORCA CAST 1.1/2UNC 6FPP SEX2.5/16ZN	03	03
46	0503012555	PARAF 7/16 UNC X 2 C S RT G.7 ZN	04	04
47	0503010180	ARRUELA PRESSAO 7/16 ZN 1K01546	04	04
48	0503012195	PARAF 5/8 X1.1/4NC CAPQ G.5 1K20328	36	40
49	0503010027	ARRUELA PRESSAO 5/8 ZN 1K01574	36	40
50	0503010013	PORCA S. 5/8 UNC G.5 ZN	36	40
51	0501010500	PARAF 3/4 UNC X 3 C S G.5 ZN	36	40
52	0541010763	ARRUELA LISA 20,50 X 42 X 6,30 ZN	72	80
53	0503011198	PARAF 3/4 UNC X 6 C S G.5 ZN	04	04
54	0521012538	EIXO JUNCAO 31,75 X 90 FURO 75 ZN	01	01
55	0561014251	EIXO JUNCAO 22,30 X 28,58 X 80 GCRO	01	01
56	0503030012	CUPILHA 4 X 88	01	01
57	0521011565	ARRUELA LISA 26,50 X 80 X 9,50 ZN	04	04
58	0503010012	ARRUELA PRESSAO 1 ZN 1K01602	04	04
59	0503011250	PARAF 1 UNC X 2 C S G.7 ZN	04	04
60	0501010333	PORCA 1.3/4 UN 7FPP ZN	02	02
61	0521066597	CHASSI DIANT GASPCRC 9017 20	00	01
62	0521066598	CHASSI TRAS GASPCRC 9017 20	00	00
63	0521062858	CHAVE 51,50 PORCA 1.1/4 GASPCR-EHD	01	01



Item	Código	Descrição	24	26	28	30	32	34	36
01	0521062952	QUADRO GASPCR-EHD 10020 26D	01	01	01	01	00	00	00
02	0521065285	QUADRO DIR GASPCR-HD 9017 32-36	00	00	00	00	00	01	01
03	0521065286	QUADRO DIR GASPCR-HD 9017 32-36	00	00	00	00	00	00	01
04	0521065292	CHASSI DIAN GASPCR-HD 24	01	00	00	00	00	00	00
05	0521065290	CHASSI TRAS GASPCR-HD 9017 24	01	00	00	00	00	00	00
06	0521065296	CHASSI DIAN GASPCR-HD 9017 26	00	01	00	00	00	00	00
07	0521065294	CHASSI TRAS GASPCR-HD 9017 26	00	01	00	00	00	00	00
08	0521065298	CHASSI DIAN GASPCR-HD 9017 28	00	00	01	00	00	00	00
09	0521065300	CHASSI TRAS GASPCR-HD 9017 28	00	00	01	00	00	00	00
10	0521065302	CHASSI DIAN GASPCR-HD 9017 30	00	00	00	01	00	00	00
11	0521065304	CHASSI TRAS GASPCR-HD 9017 30	00	00	00	01	00	00	00
12	0521065306	CHASSI DIAN GASPCR-HD 9017 32	00	00	00	00	01	00	00
13	0521065308	CHASSI TRAS GASPCR-HD 9017 32	00	00	00	00	01	00	00
14	0521065310	CHASSI DIAN GASPCR-HD 9017 34	00	00	00	00	00	01	00
15	0521065312	CHASSI TRAS GASPCR-HD 9017 34	00	00	00	00	00	01	00
16	0521065315	CHASSI DIAN GASPCR-HD 9017 36D	00	00	00	00	00	00	01
17	0521065317	CHASSI TRAS GASPCR-HD 9017 36D	00	00	00	00	00	00	01
18	0511066611	SUPT RODADO ESQ GCRO 7010	01	01	01	01	01	01	01
19	0511066741	SUPT RODADO DIR GCRO 7010	01	01	01	01	01	01	01
20	0521044769	BARRA TRAC COMPL C/ENG 3" GASPCR HD	00	00	00	00	01	01	01
20.	0521041823	BARRA TRAC COMPL (PINO 3")	01	01	01	01	00	00	00
20A	0511064669	BARRA TRACAO GAPCW/GASPCW	01	01	01	01	01	01	01
20B	0502040263	ANEL TRAVA ENG 32M 106	01	01	01	01	01	01	01
20C	0561017306	EIXO JUNCAO 31,50 X 130 GCRO	01	01	01	01	01	01	01
20D	0503010523	CONTRAPINO 1/4 X 2 1G13201	03	03	03	03	03	03	03
20E	0502040293	U ENG YH-90	01	01	01	01	01	01	01
20F	0511067199	PARAF 2 UNS 10FPP X 241,50	01	01	01	01	01	01	01
20G	0502040558	PORCA CAST 2 UNS 10FPP SEXT 99 SA	01	01	01	01	01	01	01
20H	0503010074	CONTRAPINO 3/8 X 4	01	01	01	01	01	01	01
20I	0502040264	PINO ENG 32M108/YH-91 REMCO	01	01	01	01	01	01	01
20J	0511064659	PLACA SUP GAPCW 45	01	01	01	01	01	01	01
20K	0511064658	PLACA INF GAPCW 45	01	01	01	01	01	01	01
20L	0521011880	EIXO JUNCAO 37,50 X 227 PQ R.1.1/2 GAPCW ZN	06	06	06	06	06	06	06

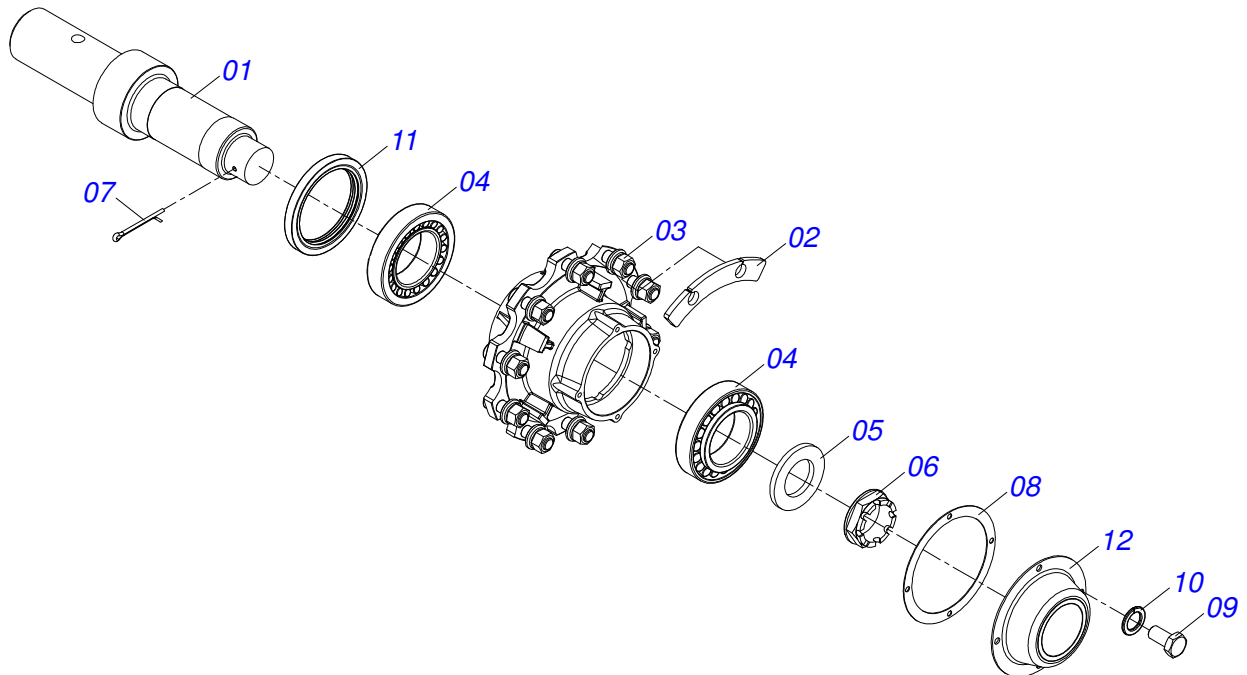
Item	Código	Descrição	24	26	28	30	32	34	36
20M	0501012916	ARRUELA LISA 38,50 X 66 X 4,75 ZN	06	06	06	06	06	06	06
20N	0501011301	PORCA CAST 1.1/2UNC 6FPP SEX2.5/16ZN	06	06	06	06	06	06	06
20O	0503010010	CONTRAPINO 1/4 X 2.1/2	09	09	09	09	09	09	09
21	0511066580	BARRA ENGATE 2135 GAPCR HD	01	01	01	00	00	00	01
22	0521065288	BARRA ENGATE GASPCR-HD 9017 32A36	00	00	00	01	01	01	01
23	0501057120	RODADO S/PNEU GASPCR-EHD	04	04	04	04	04	04	04
24	0503062172	RODA C/PNEU 600/50-22,5 CENT DESL	04	04	04	04	00	00	04
25	0503061582	RODA MB C/PNEU 900X20-14L GASPCR-EH	00	00	00	00	04	04	00
26	0511048088	MACACO COMPL GAPCR-HD 8013	01	01	01	01	01	01	01
27	0511048619	CIL H 53,98 X 114,3 X 654X 346 GCRO	02	02	02	02	02	02	02
28	0501047895	TOPADOR 25 P/CIL 1.3/4 2 2.1/8	09	09	09	09	09	09	09
29	0501047885	TOPADOR 30 P/CIL 1.3/4 2 2.1/8	06	06	06	06	06	06	06
30	0501047886	TOPADOR 35 P/CIL 1.3/4 2 2.1/8	03	03	03	03	03	03	03
31	0501047887	TOPADOR 40 P/CIL 1.3/4 2 2.1/8	03	03	03	03	03	03	03
32	0511048617	CIL H 50,8 X 101,6 X 514 X 205 GCRO	01	01	01	01	01	01	01
33	0511064771	SUPT LIMP GAPCW/GASPCW	24	26	28	30	32	34	36
34	0521013678	LIMPADOR DIANT GVMF 60903 3443376	12	13	14	15	16	17	18
35	0521013679	LIMPADOR TRAS GVMF 60904 3443385	12	13	14	15	16	17	18
36	0503013150	CORR SEG 1300 X 3/8 C/GANCHO/ARGOLA	01	01	01	01	01	01	01
37	0501011432	CHAVE 1.1/2 E 1.5/8 CABO CHATO	01	01	01	01	01	01	01
38	0501061044	CHAVE 2.1/8 E 2.1/2 CABO CHATO	02	02	02	02	02	02	02
39	0503016137	CHAVE 1.1/4 CABO CIL GASP	01	01	01	01	01	01	01
40	0551010332	TRAVA P/TRANSP 200X54 C/F 13,5 GCRO	01	01	01	01	01	01	01
41	0561016693	TRAVA P/ TRANSPORTE 345 GCRO	02	02	02	02	02	02	02
42	0502012702	CORPO SUP PRESILHA R7/16	04	04	04	04	04	04	04
43	0511064433	FUSO REGULADOR 1.3/4 GASPCW	01	01	01	01	01	01	01
44	0521062849	SUPT MANGUEIRAS 1216	01	01	01	01	01	01	01
45	0511064656	ARTICD CAB GAPCW 45	01	01	01	01	01	01	01
46	0531018062	EIXO JUNCAO 408 GASPCW	02	02	02	02	02	02	02
47	0521040349	PARAF 1.1/4 UNC X 5.3/4 CA COMPL HD	08	08	08	08	08	08	08
47A	0501010954	PARAF 1.1/4 UNC X 5.3/4 C A 8.8 ZN	08	08	08	08	08	08	08
47B	0571010449	TRAVA P/PARAF HD/EHD	08	08	08	08	08	08	08
47C	0571010448	LUVA 32,50 X 75 X 16 HD/EHD	08	08	08	08	08	08	08
47D	0501010087	PORCA 1.1/4 UNC SEXT 2 ZN	16	16	16	16	16	16	16
48	0531019171	EIXO JUNCAO 31,75 X 177 ZN	01	01	01	01	01	01	01
49	0531018101	EIXO ARTIC 31,75 X 160 GASPCW	02	02	02	02	02	02	02
50	0531018105	EIXO ARTIC 31,75 X 300 GASPCW 25 ZN	02	02	02	02	02	02	02
51	0541014119	EIXO JUNCAO 37,50 X 195 GASP/GASPM	02	02	02	02	02	02	02
52	0521012053	EIXO 37,50 X 220 PQ GCRO 2240/7010 ZN	01	01	01	01	01	01	01
53	0541016844	FIXADOR TRAVA TRANSPORTE GCRO 7010	03	03	03	03	03	03	03
54	0503030285	CUPIILHA 4 X 60	03	03	03	03	03	03	03
55	0503010002	GRAXEIRA 1800	11	11	11	11	11	11	11
56	0503010014	PORCA S. 3/4 UNC (PESADA) G.5 ZN	45	45	45	45	45	45	45
57	0503010023	ARRUELA PRESSAO 3/4 ZN 1K01584	05	05	05	05	05	05	05
58	0503011877	PINO ELAST 701194 8 X 60	08	08	08	08	08	08	08
59	0501017779	ARRUELA LISA 32 X 60 X 4,75 ZN	08	08	08	08	08	08	08
60	0501011301	PORCA CAST 1.1/2UNC 6FPP SEX2.5/16ZN	03	03	03	03	03	03	03
61	0503012555	PARAF 7/16 UNC X 2 C S RT G.7 ZN	04	04	04	04	04	04	04
62	0503010180	ARRUELA PRESSAO 7/16 ZN 1K01546	04	04	04	04	04	04	04
63	0503012195	PARAF 5/8 X1.1/4NC CAPQ G.5 1K20328	48	52	56	60	64	68	72
64	0503010027	ARRUELA PRESSAO 5/8 ZN 1K01574	64	68	72	84	88	92	96
65	0503010013	PORCA S. 5/8 UNC G.5 ZN	68	72	76	88	92	96	100
66	0501010500	PARAF 3/4 UNC X 3 C S G.5 ZN	48	52	56	60	64	68	72
67	0541010763	ARRUELA LISA 20,50 X 42 X 6,30 ZN	96	104	112	128	132	136	
68	0503011198	PARAF 3/4 UNC X 6 C S G.5 ZN	04	04	04	04	04	04	04
69	0521012538	EIXO JUNCAO 31,75 X 90 FURO 75 ZN	01	01	01	01	01	01	01
70	0561014251	EIXO JUNCAO 22,30 X 28,58 X 80 GCRO	01	01	01	01	01	01	01
71	0503030012	CUPIILHA 4 X 88	01	01	01	01	01	01	01
72	0521011565	ARRUELA LISA 26,50 X 80 X 9,50 ZN	04	04	04	04	04	04	04
73	0503010012	ARRUELA PRESSAO 1 ZN 1K01602	04	04	04	04	04	04	04
74	0503011250	PARAF 1 UNC X 2 C S G.7 ZN	04	04	04	04	04	04	04
75	0501010333	PORCA 1.3/4 UN 7FPP ZN	02	02	02	02	02	02	02



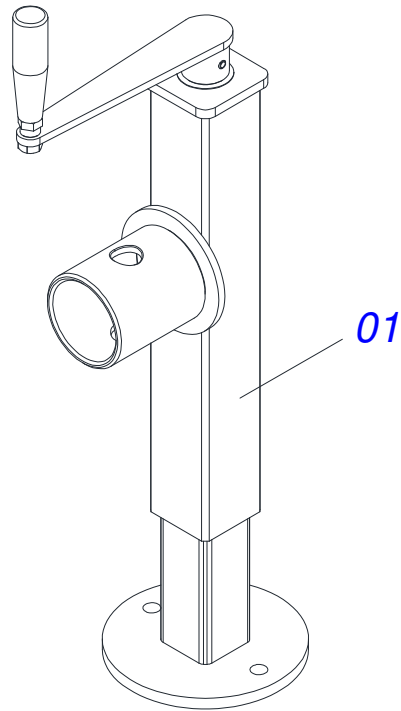
GASPCRC HD 9017
CHASSI GASPRC HD 9017 24 A 36

Página 3
0909094688

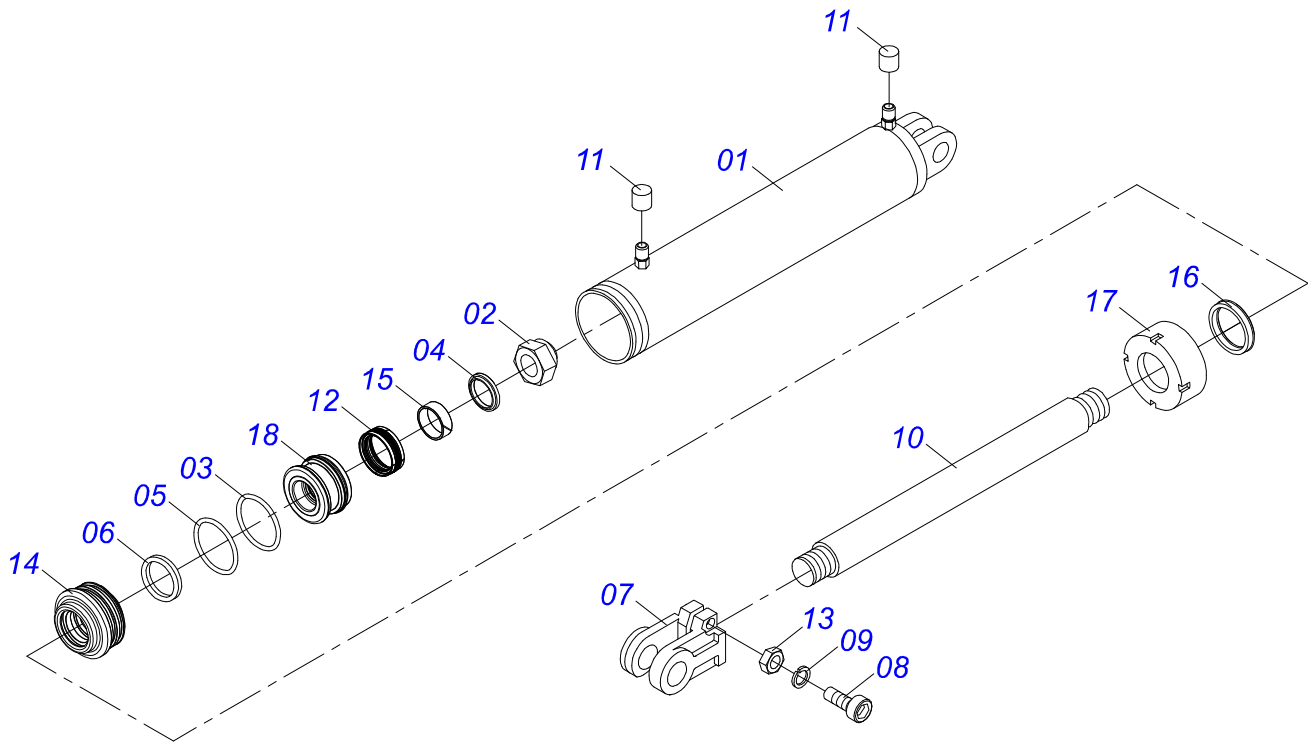
Item	Código	Descrição	24	26	28	30	32	34	36
76	0521062858	CHAVE 51,50 PORCA 1.1/4 GASPCR-EHD	01	01	01	01	01	01	01



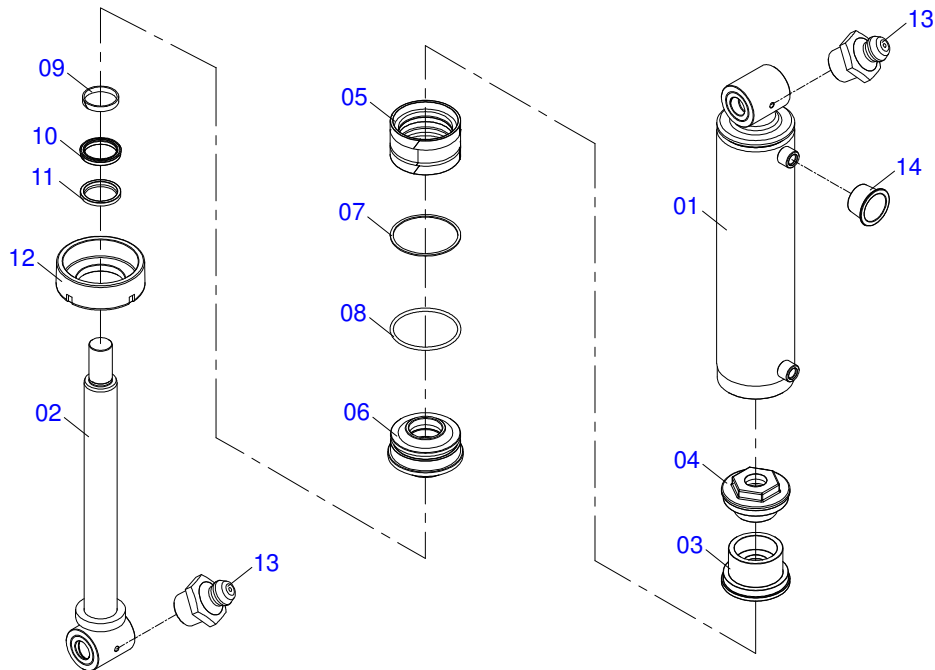
Item	Código	Descrição	QT
01	0551011426	PONTA EIXO R2.1/2UN GASPCR-EHD	01
02	0561015521	FLANGE MENOR SECCIONADA CUBO RODA	05
03	0501110761	CX RODADO C/PARAFUSO GCRO-QL	01
04	0503010118	ROL 32218	02
05	0531019986	ARRUELA LISA 64 X 110 X 9,50 TAC	01
06	0502040080	PORCA FLANGEADA R.2.1/2 UN STA2	01
07	0503012213	CONTRAPINO 1/4 X 4 1G13112 SA	01
08	0503013548	JUNTA CORTICA CR4F CAR JS00002	01
09	0503013546	PARAF SX MA5,8 M10X1,5X20ZA DI	04
10	0503013542	ARRUELA PRES M10 2130220009 1K01832	04
11	0503013541	RET 0310-BG SABO TRAS AR22 1G25356	01
12	0503013549	TAMPA CUBO PRETA 4F CAR LISA	01



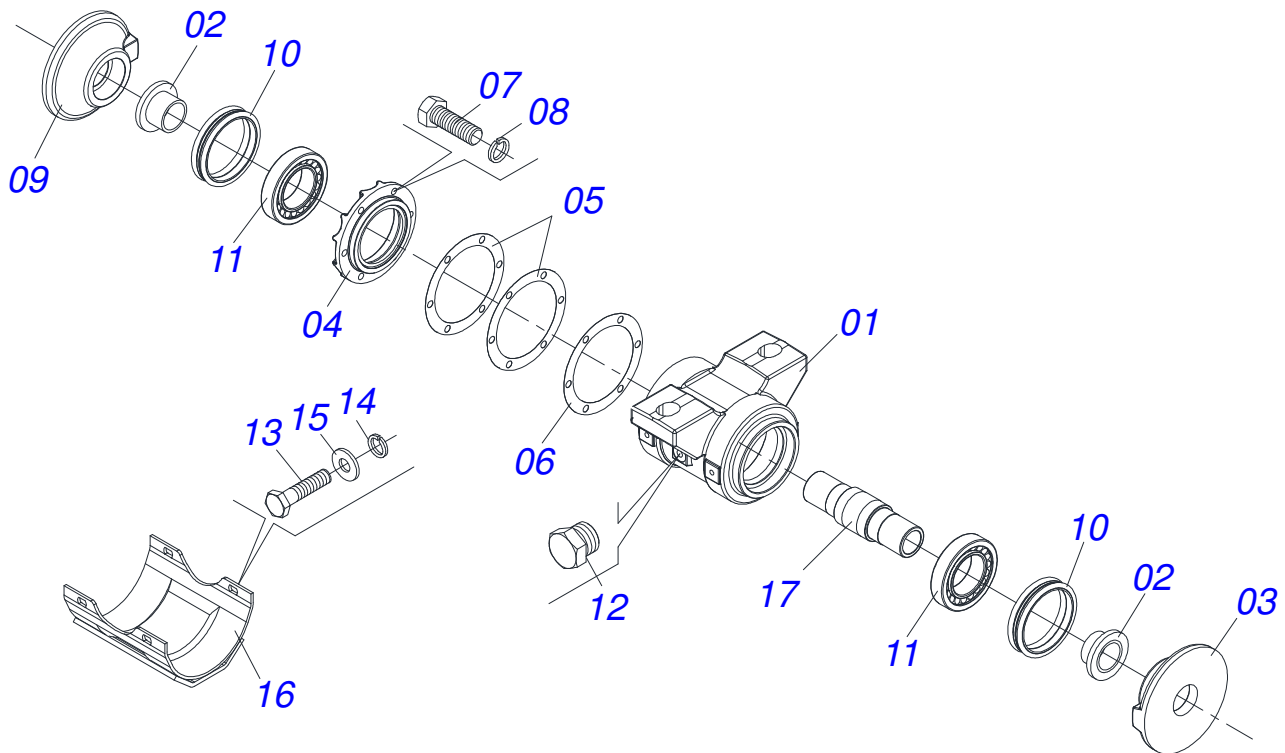
Item	Código	Descrição	QT
01	0503062227	MACACO COMPLETO (8088) ROBUSTEC	01



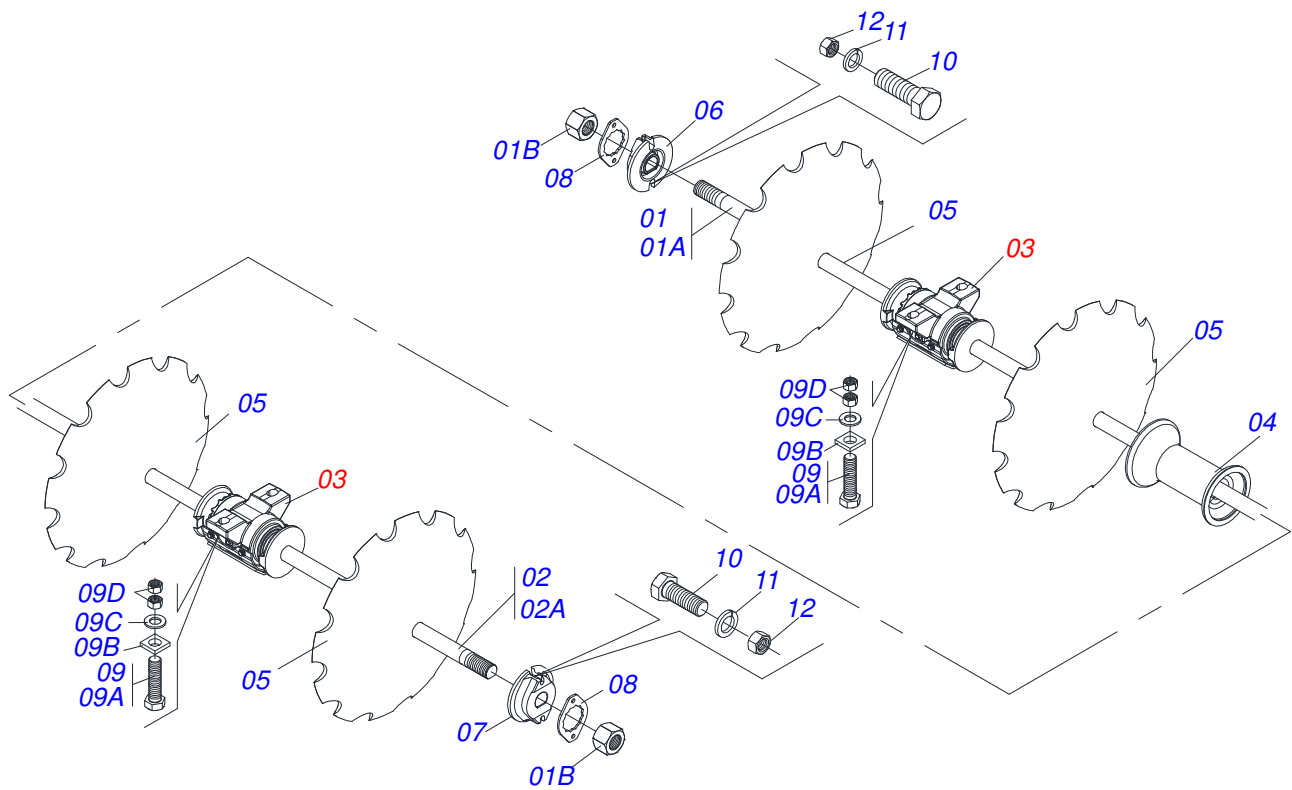
Item	Código	Descrição	QT
001	0511061336	CAMISA 101,6 X 398 GCRO 56	01
002	0503010817	PORCA S. AUTOTRAV C/NYLON 1.1/4 UNF ALTA G.5 ZN	01
003	0503010345	ANEL O RING 2-218 N 3006-9B 1G04609	01
004	0503015636	VEDACAO SCRAPER WAE302000-Z04	01
005	0503010338	ANEL O RING 2-342 N 3006-9B 1G04619	02
006	0503011061	ANEL BACK-UP 8-342 1G31076	02
007	0502040747	GARFO 32,54	01
008	0503011094	PARAF 3/8 UNC X 2 C C S I 12.9	01
009	0503011443	ARRUELA PRESSAO 3/8 SA	01
010	0521010422	EXTENSOR CIL HIDR 50,80 X 390	01
011	0503030384	PLUG CON N-001	02
012	0503015633	VED SELEMASTER DSM PCB0NB102-NCRO	01
013	0503010026	PORCA S. 3/8 UNC G.5 ZN	01
014	0581010678	SUPT ANEIS 50,80 X 101	01
015	0503018025	ANEL GUIA W2-2250-750 (3097 AGEL)	01
016	0503018026	GAXETA 1870-2000-375 B POLYMAX	01
017	0502012822	TAMPA MOVEL 101,60 TSTA 14	01
018	0502012842	EMBOLO 50,80 X 101,60 GATG	01



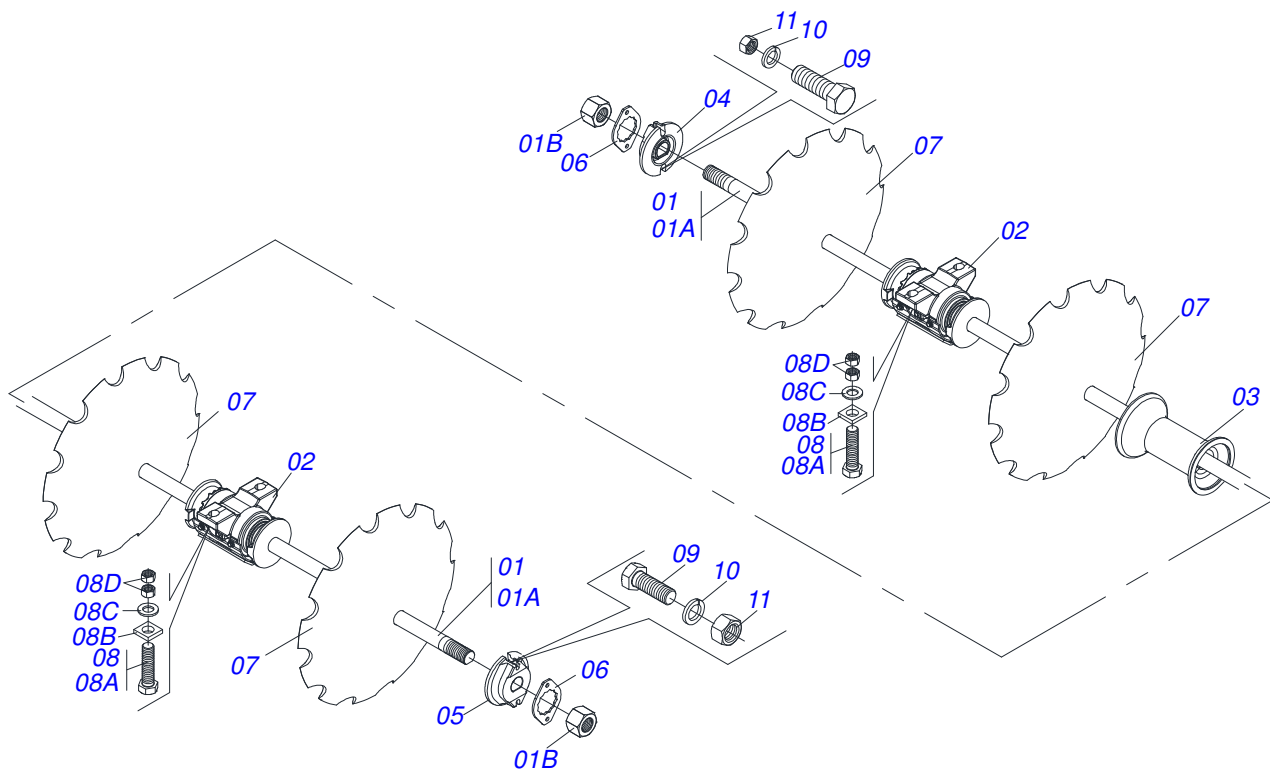
Item	Código	Descrição	QT
01	0521061685	CAMISA 114,30 X 500 GCRO 7010	01
02	0521061684	EXTENSOR 56,98 X 590,50 GCRO	01
03	0561016578	CORPO EMBOLO Ø53,98 X 114,30 HASTE	01
04	0502012643	CORPO EMBOLO 114,30 R1.1/2 UNF	01
05	0503015640	VED SELEMASTER DSM PCUB000014	01
06	0502012644	SUPT ANEIS 53,98 X 114,30 GCRO 7010	01
07	0503011893	ANEL BACK-UP 8-346 1G31096	01
08	0503011892	ANEL O RING 2-346 N 3006-9B 1G04629	01
09	0503015641	ANEL SLYDRING GR6900530-HM061	01
10	0503015642	VEDACAO U-CUP RUUB000970	01
11	0503015715	VEDACAO SCRAPER WAE302125-Z201	01
12	0502011222	TAMPA MOVEL 114,3	01
13	0503010002	GRAXEIRA 1800	02
14	0503030384	PLUG CON N-001	02



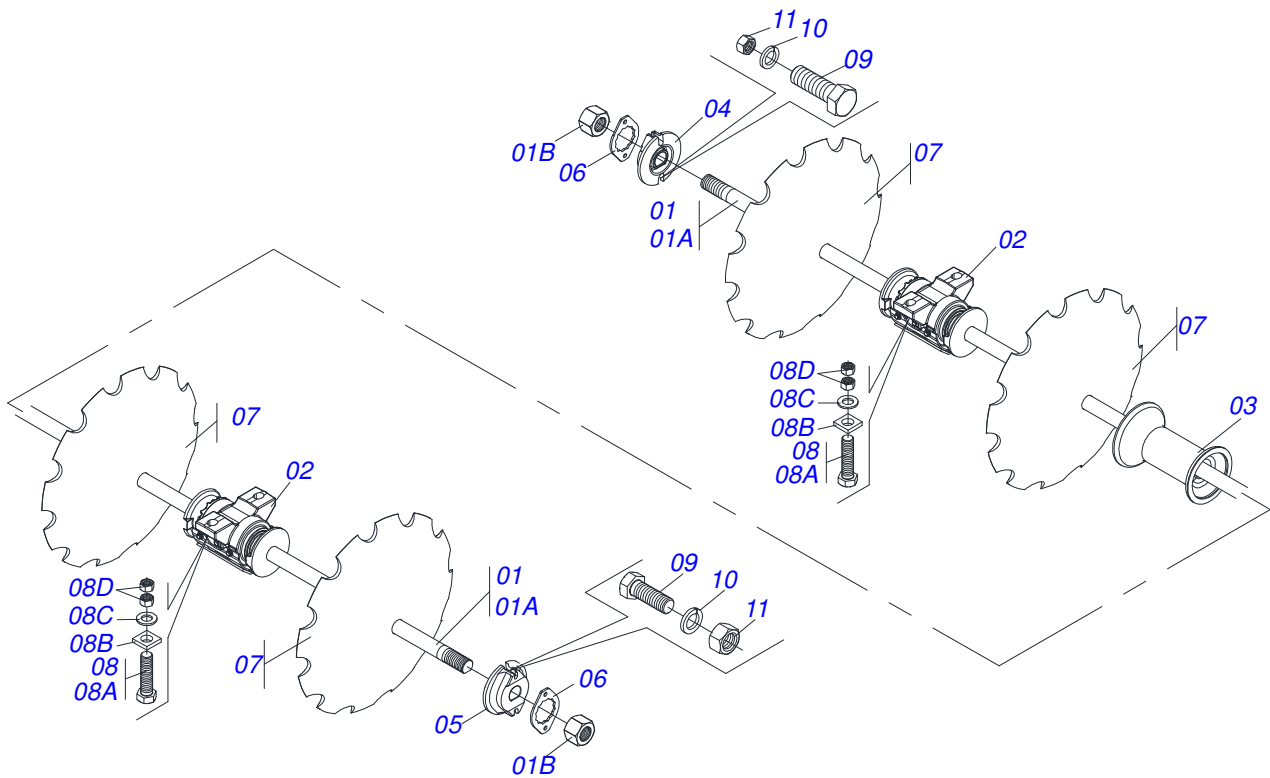
Item	Código	Descrição	QT
01	0502012415	CX MANCAL	01
02	0502040119	PORTA RET C/ BUCHA	02
03	0502040165	ENC INT DISCO	01
04	0502010644	TAMPA CX DM MRO-430/304,8(12")	01
05	0503030537	JUNTA VED 210 X 160,5 X 0,4	02
06	0503030687	JUNTA VED 210 X 160,5 X 0,1	01
07	0503010920	PARAF 1/2 UNC X 1.1/2 C S G.5 ZN	06
08	0503011440	ARRUELA PRESSAO 1/2 SA	06
09	0502040164	ENC EXT DISCO	01
10	0503030029	RET LP JB-259	08
11	0503013243	ROL 32218 NAC	02
12	0503010856	BUJAO R3/8" BSPT	02
13	0503010834	PARAF 1/2 UNC X 1 C S G.5 ZN	04
14	0503010019	ARRUELA PRESSAO 1/2 ZN 1K01556	04
15	0511017302	ARRUELA LISA 13,50 X 32,50 X 3,0 ZN	04
16	0521062889	CAPA PROTET MANCAL C/REF GASPCR-EHD	01
17	0502040039	EIXO GASP	01



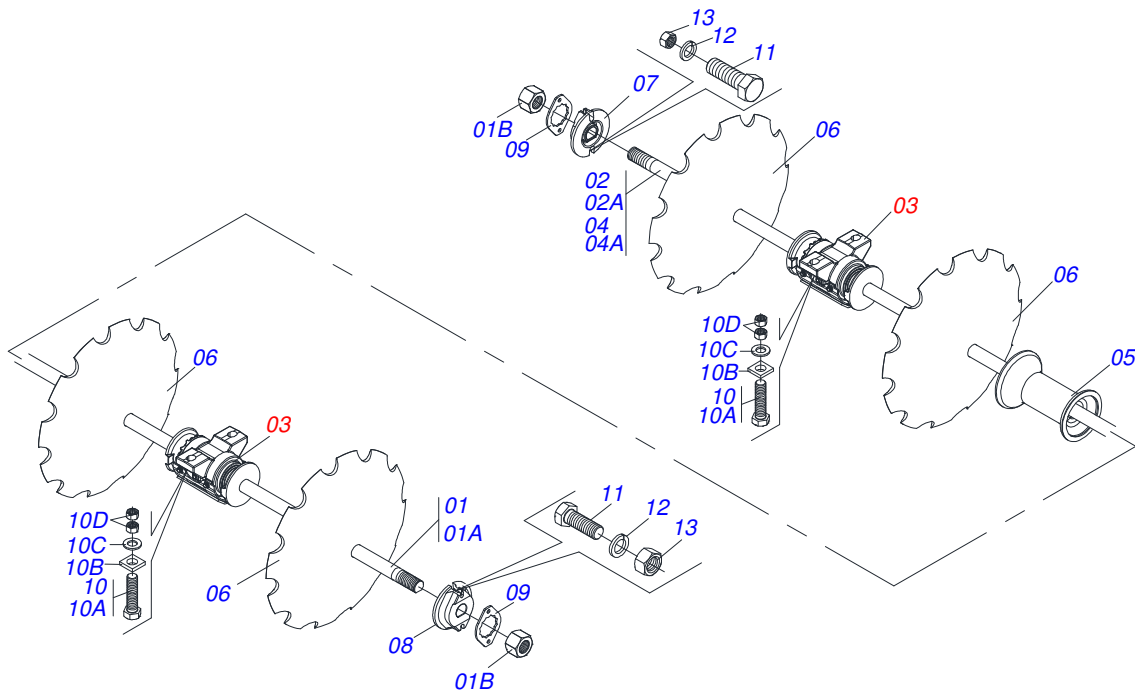
Item	Código	Descrição	QT
01	0501040693	EIXO 2.1/2 X 1610 C/PORCAS	02
01A	0501010358	EIXO 2.1/2 X 1610	02
01B	0502040064	PORCA R2.1/2UNC 7FPP X 70 SEXT 99	08
02	0501040690	EIXO 2.1/2 X 2060 C/PORCAS	02
02A	0501010357	EIXO 2.1/2 X 2060	02
03	0521041291	MANCAL AGR DM OL 430X2.1/2 C/CP REF	08
04	0502012220	SEPARADOR 430 X 2.1/2 GASP/GASPCW	06
05	0602048051	DR36X12 C123AF04FR2.9/16 12R NICOLA	18
06	0502010592	TRAVA EIXO INT 2.1/2 GASP	04
07	0502010593	TRAVA EIXO EXT 2.1/2 GASP	04
08	0541010368	TRAVA PORCA GAP/GAPM/GAPCR ZN	08
09	0501041301	PARAF 1.1/4 UNC X 5.3/4 CA COMPL	16
09A	0501010954	PARAF 1.1/4 UNC X 5.3/4 C A 8.8 ZN	16
09B	0501010953	TRAVA PARAF 1.1/4	16
09C	0531010713	ARRUELA LISA 32,50X 65X 8,0 PCC2 ZN	16
09D	0501010087	PORCA 1.1/4 UNC SEXT 2 ZN	32
10	0503010232	PARAF 5/8 UNC X 1.3/4 C S G.5 ZN	16
11	0503010027	ARRUELA PRESSAO 5/8 ZN 1K01574	16
12	0503010013	PORCA S. 5/8 UNC G.5 ZN	16



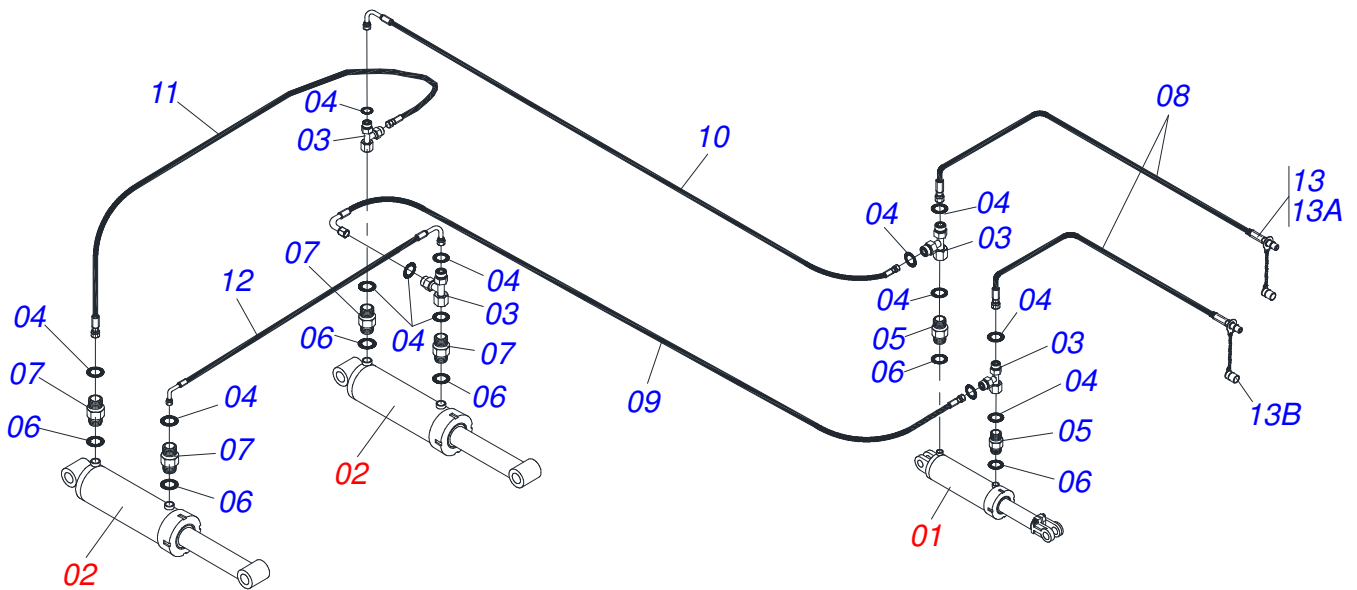
Item	Código	Descrição	QT
01	0501040693	EIXO 2.1/2 X 1610 C/PORCAS	04
01A	0501010358	EIXO 2.1/2 X 1610	04
01B	0502040064	PORCA R2.1/2UNC 7FPP X 70 SEXT 99	08
02	0521041291	MANCAL AGR DM OL 430X2.1/2 C/CP REF	08
03	0502012220	SEPARADOR 430 X 2.1/2 GASP/GASPCW	04
04	0502010592	TRAVA EIXO INT 2.1/2 GASP	04
05	0502010593	TRAVA EIXO EXT 2.1/2 GASP	04
06	0541010368	TRAVA PORCA GAP/GAPM/GAPCR ZN	08
07	0602048051	DR36X12 C123AF04FR2.9/16 12R NICOLA	16
08	0501041301	PARAF 1.1/4 UNC X 5.3/4 CA COMPL	16
08A	0501010954	PARAF 1.1/4 UNC X 5.3/4 C A 8.8 ZN	16
08B	0501010953	TRAVA PARAF 1.1/4	16
08C	0531010713	ARRUELA LISA 32,50X 65X 8,0 PCC2 ZN	16
08D	0501010087	PORCA 1.1/4 UNC SEXT 2 ZN	32
09	0503010232	PARAF 5/8 UNC X 1.3/4 C S G.5 ZN	16
10	0503010027	ARRUELA PRESSAO 5/8 ZN 1K01574	16
11	0503010013	PORCA S. 5/8 UNC G.5 ZN	16



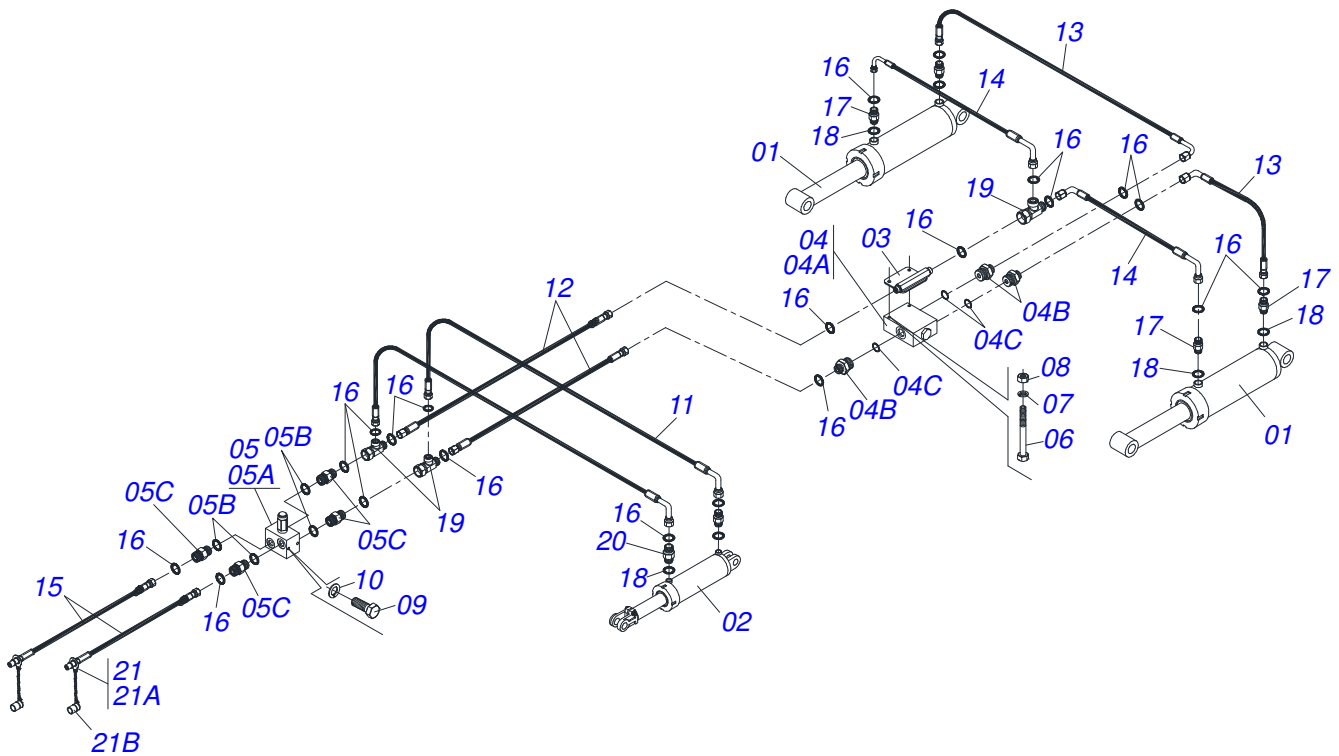
Item	Código	Descrição	QT
01	0501040690	EIXO 2.1/2 X 2060 C/PORCAS	04
01A	0501010357	EIXO 2.1/2 X 2060	04
01B	0502040064	PORCA R2.1/2UNC 7FPP X 70 SEXT 99	08
02	0521041291	MANCAL AGR DM OL 430X2.1/2 C/CP REF	08
03	0502012220	SEPARADOR 430 X 2.1/2 GASP/GASPCW	08
04	0502010592	TRAVA EIXO INT 2.1/2 GASP	04
05	0502010593	TRAVA EIXO EXT 2.1/2 GASP	04
06	0541010368	TRAVA PORCA GAP/GAPM/GAPCR ZN	08
07	0602048051	DR36X12 C123AF04FR2.9/16 12R NICOLA	20
08	0501041301	PARAF 1.1/4 UNC X 5.3/4 CA COMPL	16
08A	0501010954	PARAF 1.1/4 UNC X 5.3/4 C A 8.8 ZN	16
08B	0501010953	TRAVA PARAF 1.1/4	16
08C	0531010713	ARRUELA LISA 32,50X 65X 8,0 PCC2 ZN	16
08D	0501010087	PORCA 1.1/4 UNC SEXT 2 ZN	32
09	0503010232	PARAF 5/8 UNC X 1.3/4 C S G.5 ZN	16
10	0503010027	ARRUELA PRESSAO 5/8 ZN 1K01574	16
11	0503010013	PORCA S. 5/8 UNC G.5 ZN	16



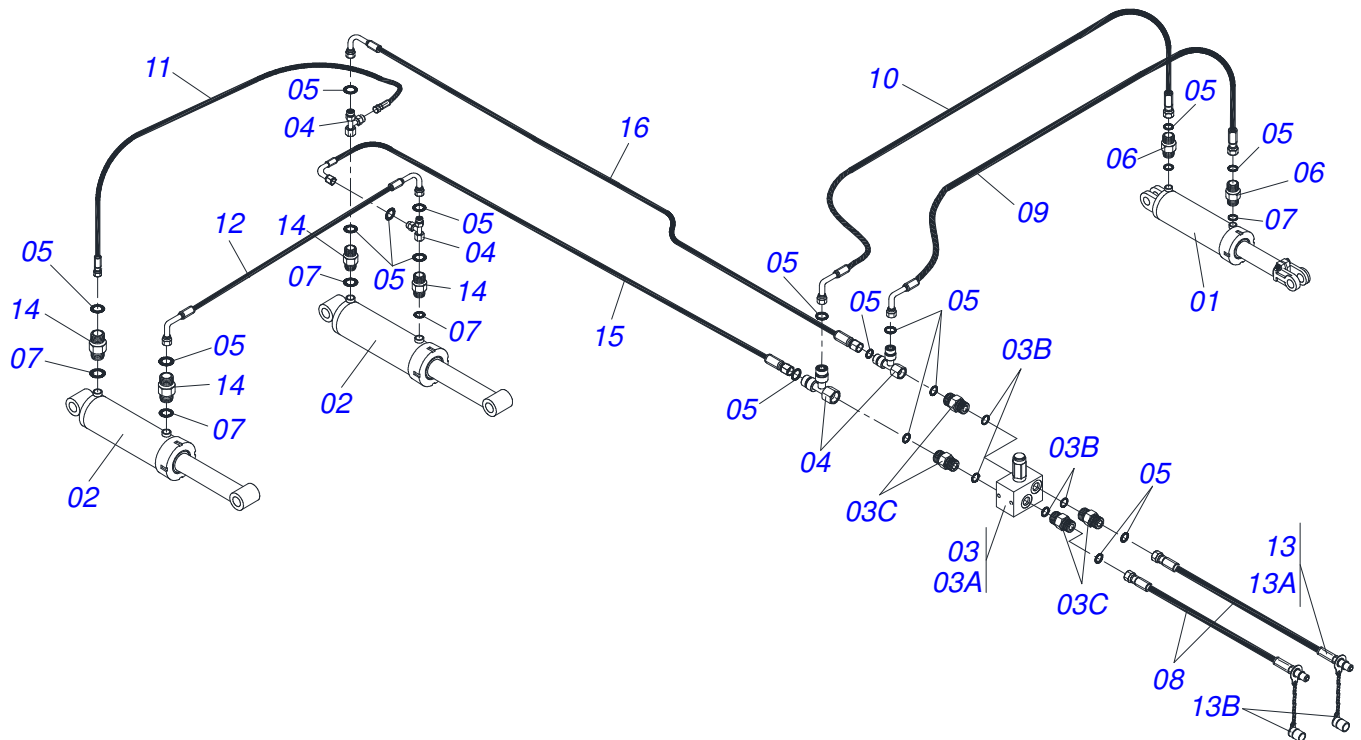
Item	Código	Descrição	24	26	28	30	32	34	36
01	0521044750	EIXO 2.1/2 X 2495 C/PORCAS	04	02	00	00	02	04	06
01A	0571017335	EIXO 2.1/2 X 2495 GASPCR-HD 9017	04	02	00	00	02	04	06
01B	0502040064	PORCA R2.1/2UNC 7FPP X 70 SEXT 99	08	08	08	12	12	12	12
02	0501040690	EIXO 2.1/2 X 2060 C/PORCAS	00	00	00	06	04	02	00
02A	0501010357	EIXO 2.1/2 X 2060	00	00	00	06	04	02	00
03	0521041291	MANCAL AGR DM OL 430X2.1/2 C/CP REF	08	08	08	12	12	12	12
04	0521044749	EIXO 2.1/2 X 2935 C/PORCAS	00	02	04	00	00	00	00
04A	0571017336	EIXO 2.1/2 X 2935 GASPCR HD 9017	00	02	04	00	00	00	00
05	0502012220	SEPARADOR 430 X 2.1/2 GASP/GASPCW	12	14	16	12	14	16	18
06	0602048062	DR36X12 C130AF04FR2.9/16 12R TAT/CV	24	26	28	30	32	34	36
07	0502010592	TRAVA EIXO INT 2.1/2 GASP	04	04	04	06	06	06	06
08	0502010593	TRAVA EIXO EXT 2.1/2 GASP	04	04	04	06	06	06	06
09	0541010368	TRAVA PORCA GAP/GAPM/GAPCR ZN	08	08	08	06	12	12	12
10	0501041301	PARAF 1.1/4 UNC X 5.3/4 CA COMPL	16	16	16	16	16	16	16
10A	0501010954	PARAF 1.1/4 UNC X 5.3/4 C A 8.8 ZN	16	16	16	16	16	16	16
10B	0501010953	TRAVA PARAF 1.1/4	16	16	16	16	16	16	16
10C	0531010713	ARRUELA LISA 32,50X 65X 8,0 PCC2 ZN	16	16	16	16	16	16	16
10D	0501010087	PORCA 1.1/4 UNC SEXT 2 ZN	32	32	32	32	32	32	32
11	0503010232	PARAF 5/8 UNC X 1.3/4 C S G.5 ZN	16	16	16	24	24	24	24
12	0503010027	ARRUELA PRESSAO 5/8 ZN 1K01574	64	68	72	84	88	92	96
13	0503010013	PORCA S. 5/8 UNC G.5 ZN	68	72	76	88	92	96	100



Item	Código	Descrição	QT
01	0511058419	CIL HIDR 50,80 X 101,60 X 514 X 206 GCRO	01
02	0511048619	CIL H 53,98 X 114,3 X 654X 346 GCRO	02
03	0503013637	ADAPT MACHO T 1/2 OFS PORCA GIR LAT	04
04	0503011030	ANEL O RING 2-014 N 3006-9B	12
05	0503032031	NIPLE 3/4UNF X13/16UN OFS X40 C/RED	02
06	0503010190	ANEL O RING 2-114 N 3006-9B	06
07	0503030923	NIPLE 3/4 UNF X 13/16UN OFS X 40	04
08	0501080917	MANG 1/2 X 5500 TR-TM TERM OFS	02
09	0501081935	MANG 1/2 X 4700 TR-TC TERM OFS	01
10	0501081075	MANG 1/2 X 4000 TR-TC TERM OFS	01
11	0501081114	MANG 1/2 X 1330 TR-TR TERM OFS	01
12	0501081620	MANG 1/2 X 1700 TC-TC TERM OFS	01
13	0501053834	MACHO ENG RAP AGR 1/2 NPT C/TAMPA	02
13A	0503011627	MACHO ENG RAP AGR 1/2 NPT	02
13B	0503011882	TAMPA PLASTICA P/ ENG RAP MACHO	02



Item	Código	Descrição	QT
01	0511048619	CIL H 53,98 X 114,3 X 654X 346 GCRO	02
02	0511058419	CIL HIDR 50,80 X 101,60 X 514 X 206 GCRO	01
03	0521062967	DISTRIB OLEO R.13/6 OFS GASPCR-EHD	01
04	0511051627	VALV DIV FLUX FD524512TN66 COMP OFS	01
04A	0503016227	VALV DIVISORA FLUXO FD524512TN66	01
04B	0571010736	NIPLE R1.1/16 UN X 13/16UN OFS	03
04C	0503011109	ANEL O RING 2-119 N 3006 9B	03
05	0501055696	VALV DESCG COMPL (OFS)	01
05A	0503010919	VALV DESCG HFB060306	01
05B	0503010190	ANEL O RING 2-114 N 3006-9B	04
05C	0503030923	NIPLE 3/4 UNF X 13/16UN OFS X 40	04
06	0503011053	PARAF 5/16 UNC X 3 C S G.5 ZN	02
07	0503010179	ARRUELA PRESSAO 5/16 ZN 1K01528	02
08	0503010337	PORCA S. 5/16 UNC G.5 ZN	02
09	0503010237	PARAF 3/8 UNC X 1 C S G.5 ZN	02
10	0503010025	ARRUELA PRESSAO 3/8 ZN 1K01527	02
11	0501081707	MANG 1/2 X 1000 TR-TC TERM OFS	01
12	0501081708	MANG 1/2 X 2300 TR-TR TERM OFS	02
13	0501081115	MANG 1/2" X 1330 TR-TC TERM OFS	03
14	0501081116	MANG 1/2 X 1630 TC-TC TERM OFS	02
15	0501080917	MANG 1/2 X 5500 TR-TM TERM OFS	02
16	0503011030	ANEL O RING 2-014 N 3006-9B	21
17	0503030923	NIPLE 3/4 UNF X 13/16UN OFS X 40	08
18	0503010190	ANEL O RING 2-114 N 3006-9B	06
19	0503013637	ADAPT MACHO T 1/2 OFS PORCA GIR LAT	03
20	0503032031	NIPLE 3/4UNF X13/16UN OFS X40 C/RED	02
21	0501053834	MACHO ENG RAP AGR 1/2 NPT C/TAMPA	02
21A	0503011627	MACHO ENG RAP AGR 1/2 NPT	01
21B	0503011882	TAMPA PLASTICA P/ ENG RAP MACHO	01



Item	Código	Descrição	QT
01	0511058419	CIL HIDR 50,80 X 101,60 X 514 X 206 GCRO	01
02	0511048619	CIL H 53,98 X 114,3 X 654X 346 GCRO	02
03	0501055696	VALV DESCG COMPL (OFS)	01
03A	0503010919	VALV DESCG HFB060306	01
03B	0503010190	ANEL O RING 2-114 N 3006-9B	04
03C	0503030923	NIPLE 3/4 UNF X 13/16UN OFS X 40	04
04	0503013637	ADAPT MACHO T 1/2 OFS PORCA GIR LAT	04
05	0503011030	ANEL O RING 2-014 N 3006-9B	16
06	0503032031	NIPLE 3/4UNF X13/16UN OFS X40 C/RED	02
07	0503010190	ANEL O RING 2-114 N 3006-9B	06
08	0501080917	MANG 1/2 X 5500 TR-TM TERM OFS	02
09	0501081935	MANG 1/2 X 4700 TR-TC TERM OFS	01
10	0501081075	MANG 1/2 X 4000 TR-TC TERM OFS	01
11	0501081114	MANG 1/2 X 1330 TR-TR TERM OFS	01
12	0501081620	MANG 1/2 X 1700 TC-TC TERM OFS	01
13	0501053834	MACHO ENG RAP AGR 1/2 NPT C/TAMPA	02
13A	0503011327	PARAF 3/4 UNC X 2 C S G.7 ZN	02
13B	0503011882	TAMPA PLASTICA P/ ENG RAP MACHO	02
14	0503030923	NIPLE 3/4 UNF X 13/16UN OFS X 40	04
15	0501081115	MANG 1/2" X 1330 TR-TC TERM OFS	01
16	0501081707	MANG 1/2 X 1000 TR-TC TERM OFS	01



email: civemasa@civemasa.com.br

www.civemasa.com.br

Fone: +55 16.3382.8222

Fax: +55 16.3382.8355

MARCHESAN IMPLEMENTOS E MÁQUINAS AGRÍCOLAS "TATU" S.A.

Av. Marchesan, 1979 - Caixa Postal, 131 - Cep 15994-900 - Matão - Sp - Brasil

CNPJ 52.311.289/0001-63 | Inst. Est.441.000.151.114

Publicações Técnicas: Elaboração

MARINA PEREZ NIZA

Publicações Técnicas: Revisão

MARINA PEREZ NIZA

Contatos Catálogo:

E-mail = jgaspari@marchesan.com.br

**PEÇAS ORIGINAIS
CIVEMASA**