

CATÁLOGO DE PIEZAS

RASTRAS

GASPCRC HD 9017

Código: 0501091644



Serie: S-0814

Rev.: 00

Fecha Rev.: JUNHO/2016

PIEZAS ORIGINALES
CIVEMASA

civemasa

PRODUCTOS

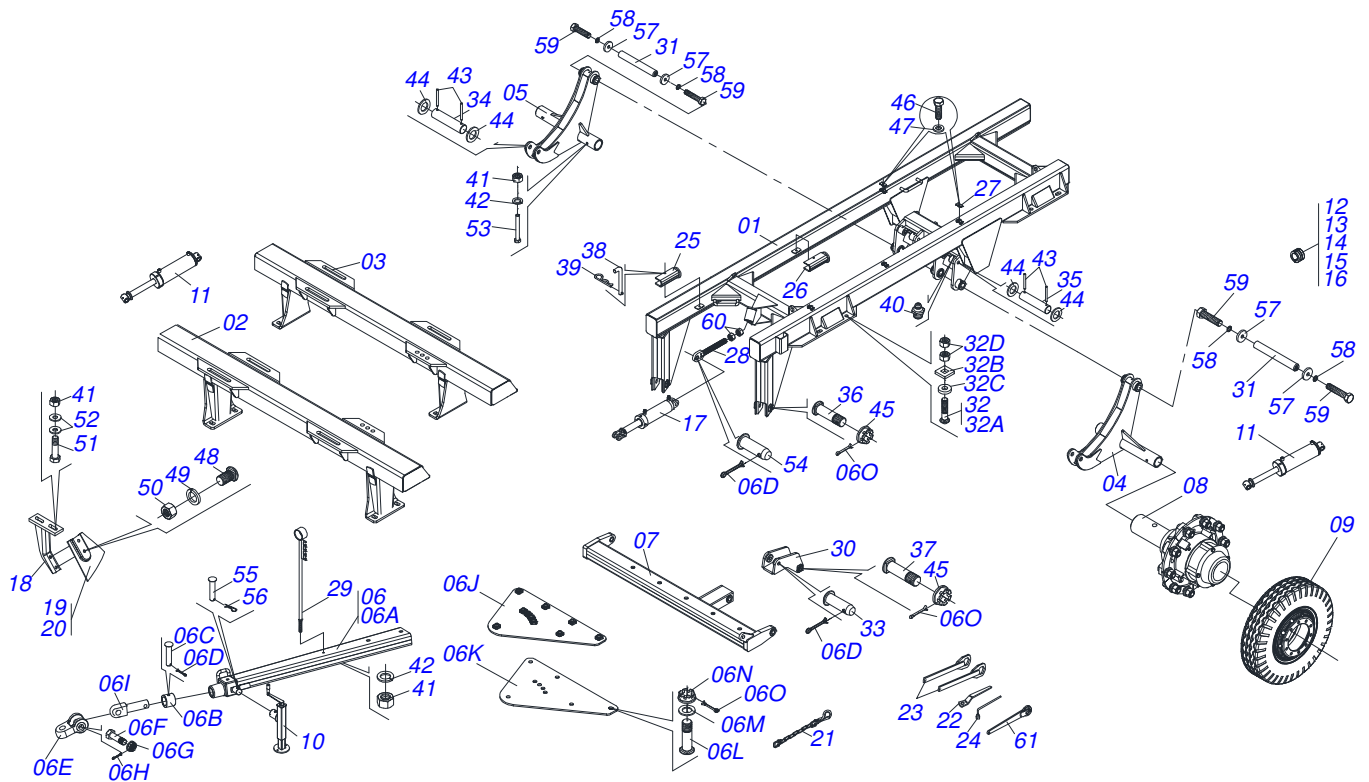
Código	Descripción
0121510032	GASPCRC HD 9017 16X36X12 DM S-0814
0121510033	GASPCRC HD 9017 18X36X12 DM S-0814
0121510031	GASPCRC HD 9017 20X36X12 DM S-0814
0121510026	GASPCRC HD 9017 24 X 36 X 12 S-0814
0121510025	GASPCRC HD 9017 26 X 36 X 12 S-0814
0121510024	GASPCRC HD 9017 28 X 36 X 12 S-0814
0121510023	GASPCRC HD 9017 30 X 36 X 12 S-0814
0121510022	GASPCRC HD 9017 32 X 36 X 12 S-0814
0121510021	GASPCRC HD 9017 34 X 36 X 12 S-0814
0121510020	GASPCRC HD 9017 36 X 36 X 12 S-0814

ATENCIÓN: **IMPORTANTE**

CIVEMASA SE RESERVA EL DERECHO DE PERFECCIONAR Y/O MODIFICAR LAS CARACTERÍSTICAS TÉCNICAS DE SUS PRODUCTOS, SIN LA OBLIGACIÓN DE PROCEDER CON LOS YA COMERCIALIZADOS Y SIN CONOCIMIENTO PREVIO DEL DISTRIBUIDOR AUTORIZADO O DEL CONSUMIDOR. LOS DIBUJOS SON SOLO ILUSTRATIVOS.

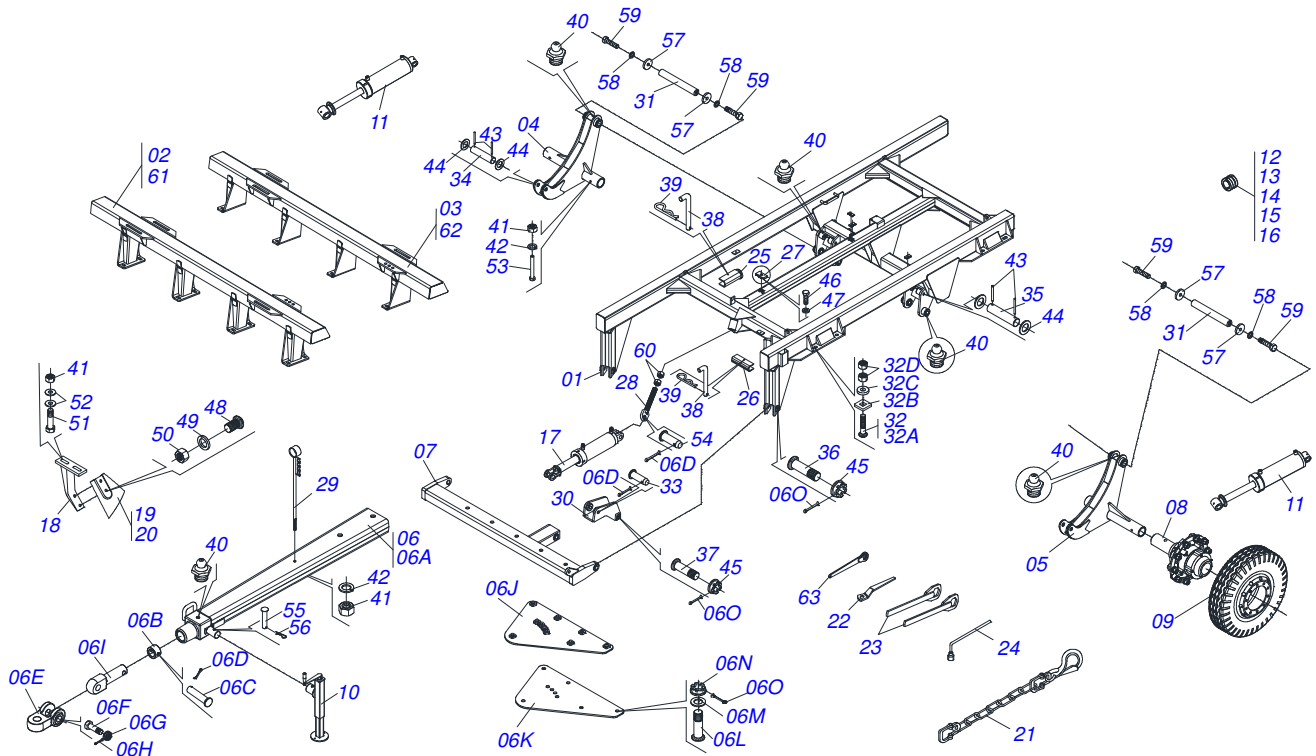
INDICE

0909094593	CHASIS GASPCRC-HD 9017 16	1
0909094595	CHASIS GASPCRC HD 9017 18 E 20	2
0909094688	CHASIS GASPRC HD 9017 24 A 36	3
0501057120	RODADO S/NEUMATICO	4
0511048088	GATO COMPLETO	5
0511058419	CILINDRO HIDRAULICO	6
0511048619	CILINDRO HIDRAULICO 53,98 X 114,3 X 654X 346	7
0521041291	CHUMACERA AGR DM OL 430X2.1/2 C/CP	8
0909094678	SECCION DISCO 18	9
0909094601	SECCION DISCOS 16D	10
0909094608	SECCION DISCO	11
0909094689	SECCION DISCO 24 A 36	12
0909094609	CIRCUITO HIDRÁULICO - 12/14D	13
0909094465	CIRCUITO HIDRAULICO - 16/18/20/22/26D	14
0909094622	CIRCUITO HIDRAULICO REVISIÓN	15



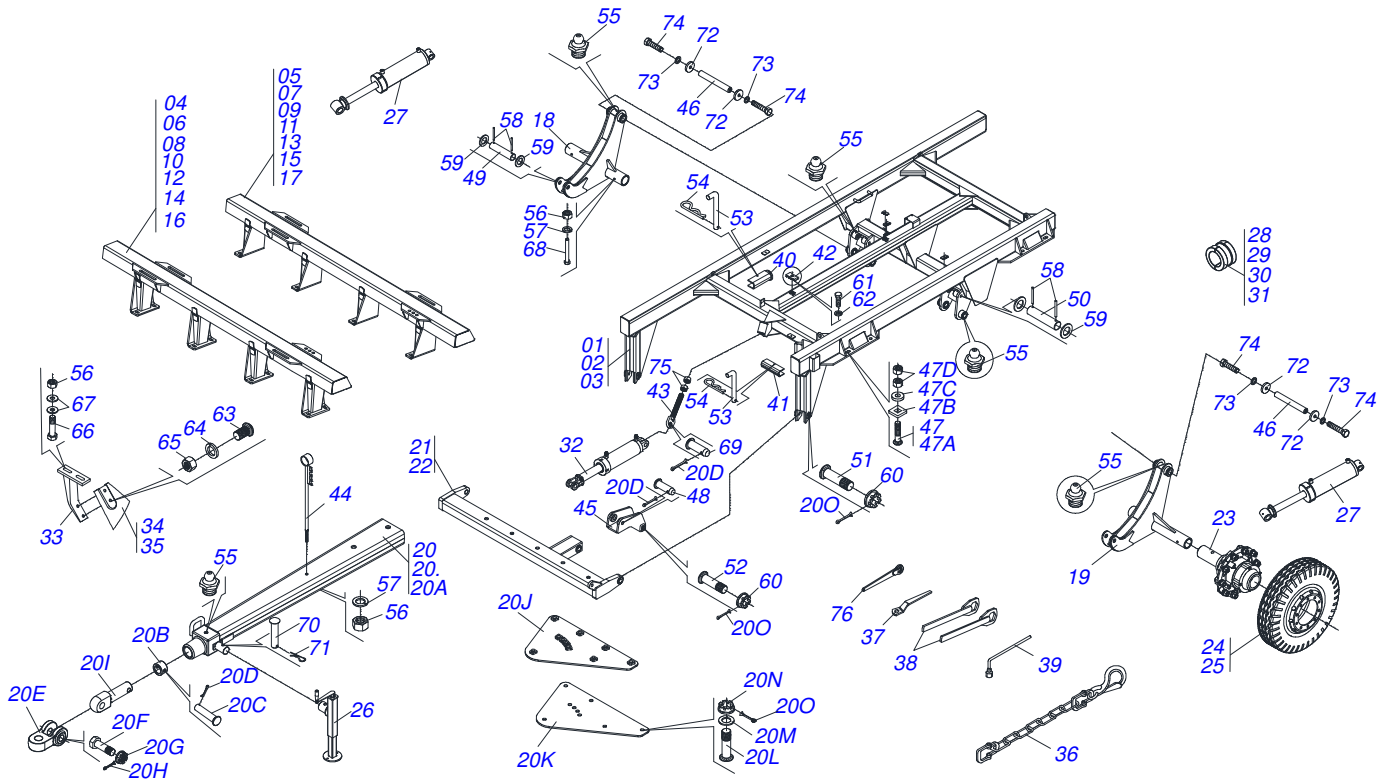
Artículo	Código	Descripción	QT
01	0521066347	CUADRO	01
02	0521066599	CHASIS DELANTERO	01
03	0521066600	CHASIS TRASERO	01
04	0511066611	SOPORTE RODADO IZQUIERDO	01
05	0511066741	SOPORTE RODADO DERECHO	01
06	0511045200	BARRA TRACCION COMPLETA	01
06A	0511064669	BARRA TRACCION	01
06B	0502040263	BUJE TRABA	01
06C	0561017306	EJE UNION	01
06D	0503010523	PASADOR ABIERTO 1/4" X 2"	01
06E	0502040293	UNION ENGANCHE YH-90	01
06F	0511067199	TORNILLO 2"	01
06G	0502040558	TUERCA CASTILLO 2	01
06H	0503010074	PASADOR ABIERTO 3/8 X 4"	01
06I	0502040264	CLAVIJA ENGANCHE	01
06J	0511067825	PLACA SUPERIOR	01
06K	0511067826	PLACA INFERIOR	01
06L	0521011880	EJE UNION 37,50 X 242	06
06M	0501012916	ARANDELA PLANA 38,50 X 66 X 4,75 ZN	06
06N	0501011301	TUERCA 1.1/2 UNC 6FPP 2.5/16	06
06O	0503010010	PASADOR ABIERTO 1/4 X 2.1/2	09
07	0511067827	BARRA ENGANCHE 1100	01
08	0501057120	RODADO S/NEUMATICO	04
09	0503061582	RUEDA CON NEUMATICO	04
10	0511048088	GATO COMPLETO	01
11	0511048619	CILINDRO HIDRAULICO 53,98 X 114,3 X 654X 346	02
12	0501047895	TOPE	09
13	0501047885	TOPE	09
14	0501047886	TOPE	03
15	0501047887	TOPE	03
16	0501047888	TOPE	03
17	0511058419	CILINDRO HIDRAULICO	01
18	0511064771	SOPORTE LIMPIADOR DELANTEIRO	16

Artículo	Código	Descripción	QT
19	0521013678	LIMPADOR DELANTEIRO	08
20	0521013679	LIMPADOR TRASERO	08
21	0503013150	CADENA 1300 X 3/8	01
22	0501011432	LLAVE 1.1/2 E 1.5/8 CABO PLANO	01
23	0501061044	CLAVE 2.1/8 E 2.1/2 CABO PLANO	02
24	0503016137	CLAVE 1.1/4 CABO CILINDRICO	01
25	0551010332	TRABA P/ TRANSPORTE	01
26	0561016693	TRABA TRANSPORTE	02
27	0502012702	SOPORTE CUERPO PRESILHA	04
28	0511064433	PINO REGULADOR 1.3/4	01
29	0521062849	SOPORTE MANGUERA	01
30	0511064656	ARTICULACION CABEZAL	01
31	0531018062	EJE UNION	02
32	0501041301	TORNILLO 1.1/4" UNC X 5.3/4" COMPL	08
32A	0501010954	TORNILLO 1.1/4" UNC X 5.3/4"	08
32B	0501010953	TRABA TORNILLO 1.1/4"	08
32C	0531810713	ARANDELA PLANA	08
32D	0501010087	TUERCA 1.1/4"	16
33	0531019171	EJE UNION 31.75 X 177	01
34	0531018101	EJE ARTIC 31,75 X 160	02
35	0531018105	EJE ARTICULACION 31,75 X 300	02
36	0541014119	EJE UNION	02
37	0521012053	EJE 37,50 X 220	01
38	0541016844	FIJADOR TRABA	03
39	0503030285	PASADOR ABIERTO	03
40	0503010002	GRASERA 1800	11
41	0503010014	TUERCA 3/4" UNC	32
42	0503010023	ARANDELA PRESION	05
43	0503011877	PASADOR TENSION 701194 8,0 X 60	08
44	0501017779	ARANDELA PLANA	08
45	0501011301	TUERCA 1.1/2 UNC 6FPP 2.5/16	03
46	0503012555	TORNILLO 7/16" UNC X 2"	04
47	0503010180	ARANDELA PRESION 7/16"	04
48	0503012195	TUERCA 5/8" UNC	32
49	0503010027	ARANDELA PRESION	64
50	0503010013	TUERCA 5/8	64
51	0501010500	TORNILLO 3/4"UNC X3"	64
52	0541010763	ARANDELA PLANA	148
53	0503011198	TORNILLO 3/4" UNC X 6"	04
54	0521012538	EJE UNION 31,75 X 90	01
55	0561014251	EJE UNION	01
56	0503030012	PASADOR ABIERTO	01
57	0521011565	ARANDELA PLANA	04
58	0503010012	ARANDELA PRESION 1"	04
59	0503011250	TORNILLO 1 UNC X 2	04
60	0501010333	TUERCA 1.3/4	02
61	0521062858	CLAVE TUERCA 1.1/4"	01



Artículo	Código	Descripción	18	20
01	0521062922	CUADRO GASPCRC/GASPCRC S-0705	01	01
02	0521066601	CHASIS DELANTERO GASPCRC HD 9017 18	01	00
03	0521066602	CHASIS TRASERO GASPCRC HD 9017 18	01	01
04	0511066611	SOPORTE RODADO IZQUIERDO	01	01
05	0511066741	SOPORTE RODADO DERECHO	01	01
06	0511041592	BARRA TRACCION COMPL	01	01
06A	0511064669	BARRA TRACCION	01	01
06B	0502040263	BUJE TRABA	01	01
06C	0561017306	EJE UNION	01	01
06D	0503010523	PASADOR ABIERTO 1/4" X 2"	03	03
06E	0502040293	UNION ENGANCHE YH-90	01	01
06F	0511067199	TORNILLO 2"	01	01
06G	0502040558	TUERCA CASTILLO 2	01	01
06H	0503010074	PASADOR ABIERTO 3/8 X 4"	01	01
06I	0502040264	CLAVIJA ENGANCHE	01	01
06J	0511064659	PLACA SUPERIOR	01	01
06K	0511064658	PLACA INFERIOR	01	01
06L	0521011880	EJE UNION 37,50 X 242	06	06
06M	0501012916	ARANDELA PLANA 38,50 X 66 X 4,75 ZN	06	06
06N	0501011301	TUERCA 1.1/2 UNC 6FPP 2.5/16	06	06
06O	0503010010	PASADOR ABIERTO 1/4 X 2.1/2	09	09
07	0511066580	BARRA ENGANCHE 2135	01	01
08	0501057120	RODADO S/NEUMATICO	04	04
09	0503061582	RUEDA CON NEUMATICO	04	04
10	0511048088	GATO COMPLETO	01	01
11	0511048619	CILINDRO HIDRAULICO 53,98 X 114,3 X 654X 346	02	02
12	0501047895	TOPE	09	09
13	0501047885	TOPE	06	06
14	0501047886	TOPE	03	03
15	0501047887	TOPE	03	03
16	0501047888	TOPE	03	03
17	0511058419	CILINDRO HIDRAULICO	01	01
18	0511064771	SOPORTE LIMPIADOR DELANTEIRO	18	20

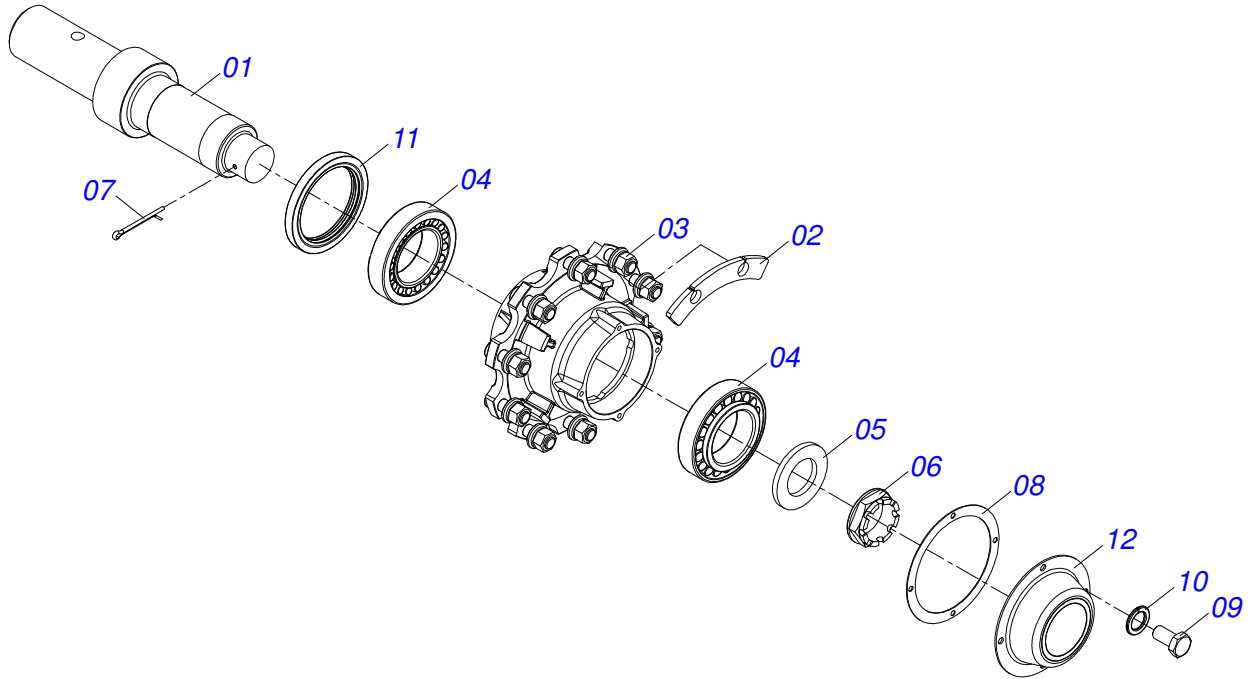
Artículo	Código	Descripción	18	20
19	0521013678	LIMPADOR DELANTEIRO	09	10
20	0521013679	LIMPADOR TRASERO	09	10
21	0503013150	CADENA 1300 X 3/8	01	01
22	0501011432	LLAVE 1.1/2 E 1.5/8 CABO PLANO	01	01
23	0501061044	CLAVE 2.1/8 E 2.1/2 CABO PLANO	02	02
24	0503016137	CLAVE 1.1/4 CABO CILINDRICO	01	01
25	0551010332	TRABA P/ TRANSPORTE	01	01
26	0561016693	TRABA TRANSPORTE	02	02
27	0502012702	SOPORTE CUERPO PRESILHA	04	04
28	0511064433	PINO REGULADOR 1.3/4	01	01
29	0521062849	SOPORTE MANGUERA	01	01
30	0511064656	ARTICULACION CABEZAL	01	01
31	0531018062	EJE UNION	02	02
32	0501041301	TORNILLO 1.1/4" UNC X 5.3/4" COMPL	08	08
32A	0501010953	TRABA TORNILLO 1.1/4"	08	08
32B	0571010449	TRABA TORNILLO	08	08
32C	0531810713	ARANDELA PLANA	08	08
32D	0501010087	TUERCA 1.1/4"	16	16
33	0531019171	EJE UNION 31.75 X 177	01	01
34	0531018101	EJE ARTIC 31,75 X 160	02	02
35	0531018105	EJE ARTICULACION 31,75 X 300	02	02
36	0541014119	EJE UNION	02	02
37	0521012053	EJE 37,50 X 220	01	01
38	0541016844	FIJADOR TRABA	03	03
39	0503030285	PASADOR ABIERTO	03	03
40	0503010002	GRASERA 1800	11	11
41	0503010014	TUERCA 3/4" UNC	45	45
42	0503010023	ARANDELA PRESION	05	05
43	0503011877	PASADOR TENSION 701194 8,0 X 60	08	08
44	0501017779	ARANDELA PLANA	08	08
45	0501011301	TUERCA 1.1/2 UNC 6FPP 2.5/16	03	03
46	0503012555	TORNILLO 7/16" UNC X 2"	04	04
47	0503010180	ARANDELA PRESION 7/16"	04	04
48	0503012195	TUERCA 5/8" UNC	36	40
49	0503010027	ARANDELA PRESION	36	40
50	0503010013	TUERCA 5/8	36	40
51	0501010500	TORNILLO 3/4"UNC X3"	36	40
52	0541010763	ARANDELA PLANA	72	80
53	0503011198	TORNILLO 3/4" UNC X 6"	04	04
54	0521012538	EJE UNION 31,75 X 90	01	01
55	0561014251	EJE UNION	01	01
56	0503030012	PASADOR ABIERTO	01	01
57	0521011565	ARANDELA PLANA	04	04
58	0503010012	ARANDELA PRESION 1"	04	04
59	0503011250	TORNILLO 1 UNC X 2	04	04
60	0501010333	TUERCA 1.3/4	02	02
61	0521066597	CHASIS DELANTERO GASPCRC 9017 20	00	01
62	0521066598	CHASIS TRASERO GASPCRC 9017 20	00	00
63	0521062858	CLAVE TUERCA 1.1/4"	01	01



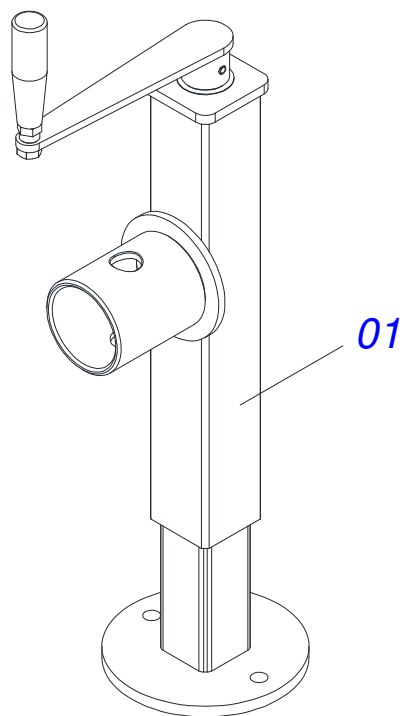
Artículo	Código	Descripción	24	26	28	30	32	34	36
01	0521062952	CUADRO GASPCR-EHD 10020 26D	01	01	01	01	00	00	00
02	0521065285	CUADRO GASPCR-HD 9017 32-36	00	00	00	00	00	01	01
03	0521065286	CUADRO DERECHO GASPCRC-HD 9017 32-36	00	00	00	00	00	00	01
04	0521065292	CHASIS DELANTERO GASPCRC-HD 24	01	00	00	00	00	00	00
05	0521065290	CHASIS TRASERO	01	00	00	00	00	00	00
06	0521065296	CHASIS DELANTERO GASPCR-HD 9017 26	00	01	00	00	00	00	00
07	0521065294	CHASIS TRASERO GASPCR-HD 9017 26	00	01	00	00	00	00	00
08	0521065298	CHASIS DELANTERO GASPCR-HD 9017 28	00	00	01	00	00	00	00
09	0521065300	CHASIS TRASERO GASPCR-HD 9017 28	00	00	01	00	00	00	00
10	0521065302	CHASIS DELANTERO GASPCR-HD 9017 30	00	00	00	01	00	00	00
11	0521065304	CHASIS TRASERO GASPCR-HD 9017 30	00	00	00	01	00	00	00
12	0521065306	CHASIS DELANTERO GASPCR-HD 9017 32	00	00	00	00	01	00	00
13	0521065308	CHASIS TRASERO GASPCR-HD 9017 32	00	00	00	00	01	00	00
14	0521065310	CHASIS DELANTERO GASPCR-HD 9017 34	00	00	00	00	00	01	00
15	0521065312	CHASIS TRASERO GASPCR-HD 9017 34	00	00	00	00	00	01	00
16	0521065315	CHASIS DELANTERO GASPCRC-HD 9017 36D	00	00	00	00	00	00	01
17	0521065317	CHASIS TRASERO GASPCRC-HD 9017 36D	00	00	00	00	00	00	01
18	0511066611	SOPORTE RODADO IZQUIERDO	01	01	01	01	01	01	01
19	0511066741	SOPORTE RODADO DERECHO	01	01	01	01	01	01	01
20	0521044769	BARRA TRACCION COMPL	00	00	00	00	01	01	01
20.	0521041823	BARRA TRACCION COMPLETA	01	01	01	01	00	00	00
20A	0511064669	BARRA TRACCION	01	01	01	01	01	01	01
20B	0502040263	BUJE TRABA	01	01	01	01	01	01	01
20C	0561017306	EJE UNION	01	01	01	01	01	01	01
20D	0503010523	PASADOR ABIERTO 1/4" X 2"	03	03	03	03	03	03	03
20E	0502040293	UNION ENGANCHE YH-90	01	01	01	01	01	01	01
20F	0511067199	TORNILLO 2"	01	01	01	01	01	01	01
20G	0502040558	TUERCA CASTILLO 2	01	01	01	01	01	01	01
20H	0503010074	PASADOR ABIERTO 3/8 X 4"	01	01	01	01	01	01	01
20I	0502040264	CLAVIJA ENGANCHE	01	01	01	01	01	01	01
20J	0511064659	PLACA SUPERIOR	01	01	01	01	01	01	01
20K	0511064658	PLACA INFERIOR	01	01	01	01	01	01	01
20L	0521011880	EJE UNION 37,50 X 242	06	06	06	06	06	06	06

Artículo	Código	Descripción	24	26	28	30	32	34	36
20M	0501012916	ARANDELA PLANA 38,50 X 66 X 4,75 ZN	06	06	06	06	06	06	06
20N	0501011301	TUERCA 1.1/2 UNC 6FPP 2.5/16	06	06	06	06	06	06	06
20O	0503010010	PASADOR ABIERTO 1/4 X 2.1/2	09	09	09	09	09	09	09
21	0511066580	BARRA ENGANCHE 2135	01	01	01	00	00	00	01
22	0521065288	BARRA ENGANCHE	00	00	00	01	01	01	01
23	0501057120	RODADO S/NEUMATICO	04	04	04	04	04	04	04
24	0503062172	RUEDA CON NEUMATICOS	04	04	04	04	00	00	04
25	0503061582	RUEDA CON NEUMATICO	00	00	00	00	04	04	00
26	0511048088	GATO COMPLETO	01	01	01	01	01	01	01
27	0511048619	CILINDRO HIDRAULICO 53,98 X 114,3 X 654X 346	02	02	02	02	02	02	02
28	0501047895	TOPE	09	09	09	09	09	09	09
29	0501047885	TOPE	06	06	06	06	06	06	06
30	0501047886	TOPE	03	03	03	03	03	03	03
31	0501047887	TOPE	03	03	03	03	03	03	03
32	0511048617	CILINDRO HIDRAULICO 50,8 X 101,6 X 514 X 205	01	01	01	01	01	01	01
33	0511064771	SOPORTE LIMPIADOR DELANTEIRO	24	26	28	30	32	34	36
34	0521013678	LIMPADOR DELANTEIRO	12	13	14	15	16	17	18
35	0521013679	LIMPADOR TRASERO	12	13	14	15	16	17	18
36	0503013150	CADENA 1300 X 3/8	01	01	01	01	01	01	01
37	0501011432	LLAVE 1.1/2 E 1.5/8 CABO PLANO	01	01	01	01	01	01	01
38	0501061044	CLAVE 2.1/8 E 2.1/2 CABO PLANO	02	02	02	02	02	02	02
39	0503016137	CLAVE 1.1/4 CABO CILINDRICO	01	01	01	01	01	01	01
40	0551010332	TRABA P/ TRANSPORTE	01	01	01	01	01	01	01
41	0561016693	TRABA TRANSPORTE	02	02	02	02	02	02	02
42	0502012702	SOPORTE CUERPO PRESILHA	04	04	04	04	04	04	04
43	0511064433	PINO REGULADOR 1.3/4	01	01	01	01	01	01	01
44	0521062849	SOPORTE MANGUERA	01	01	01	01	01	01	01
45	0511064656	ARTICULACION CABEZAL	01	01	01	01	01	01	01
46	0531018062	EJE UNION	02	02	02	02	02	02	02
47	0521040349	TORNILLO 1.1/4 UNC X 5.3/4	08	08	08	08	08	08	08
47A	0501010954	TORNILLO 1.1/4" UNC X 5.3/4"	08	08	08	08	08	08	08
47B	0571010449	TRABA TORNILLO	08	08	08	08	08	08	08
47C	0571010448	BUJE 32,50 X 75 X 16	08	08	08	08	08	08	08
47D	0501010087	TUERCA 1.1/4"	16	16	16	16	16	16	16
48	0531019171	EJE UNION 31.75 X 177	01	01	01	01	01	01	01
49	0531018101	EJE ARTIC 31,75 X 160	02	02	02	02	02	02	02
50	0531018105	EJE ARTICULACION 31,75 X 300	02	02	02	02	02	02	02
51	0541014119	EJE UNION	02	02	02	02	02	02	02
52	0521012053	EJE 37,50 X 220	01	01	01	01	01	01	01
53	0541016844	FIJADOR TRABA	03	03	03	03	03	03	03
54	0503030285	PASADOR ABIERTO	03	03	03	03	03	03	03
55	0503010002	GRASERA 1800	11	11	11	11	11	11	11
56	0503010014	TUERCA 3/4" UNC	45	45	45	45	45	45	45
57	0503010023	ARANDELA PRESION	05	05	05	05	05	05	05
58	0503011877	PASADOR TENSION 701194 8,0 X 60	08	08	08	08	08	08	08
59	0501017779	ARANDELA PLANA	08	08	08	08	08	08	08
60	0501011301	TUERCA 1.1/2 UNC 6FPP 2.5/16	03	03	03	03	03	03	03
61	0503012555	TORNILLO 7/16" UNC X 2"	04	04	04	04	04	04	04
62	0503010180	ARANDELA PRESION 7/16"	04	04	04	04	04	04	04
63	0503012195	TUERCA 5/8" UNC	48	52	56	60	64	68	72
64	0503010027	ARANDELA PRESION	64	68	72	84	88	92	96
65	0503010013	TUERCA 5/8	68	72	76	88	92	96	100
66	0501010500	TORNILLO 3/4"UNC X3"	48	52	56	60	64	68	72
67	0541010763	ARANDELA PLANA	96	104	112	128	132	136	
68	0503011198	TORNILLO 3/4" UNC X 6"	04	04	04	04	04	04	04
69	0521012538	EJE UNION 31,75 X 90	01	01	01	01	01	01	01
70	0561014251	EJE UNION	01	01	01	01	01	01	01
71	0503030012	PASADOR ABIERTO	01	01	01	01	01	01	01
72	0521011565	ARANDELA PLANA	04	04	04	04	04	04	04
73	0503010012	ARANDELA PRESION 1"	04	04	04	04	04	04	04
74	0503011250	TORNILLO 1 UNC X 2	04	04	04	04	04	04	04
75	0501010333	TUERCA 1.3/4	02	02	02	02	02	02	02

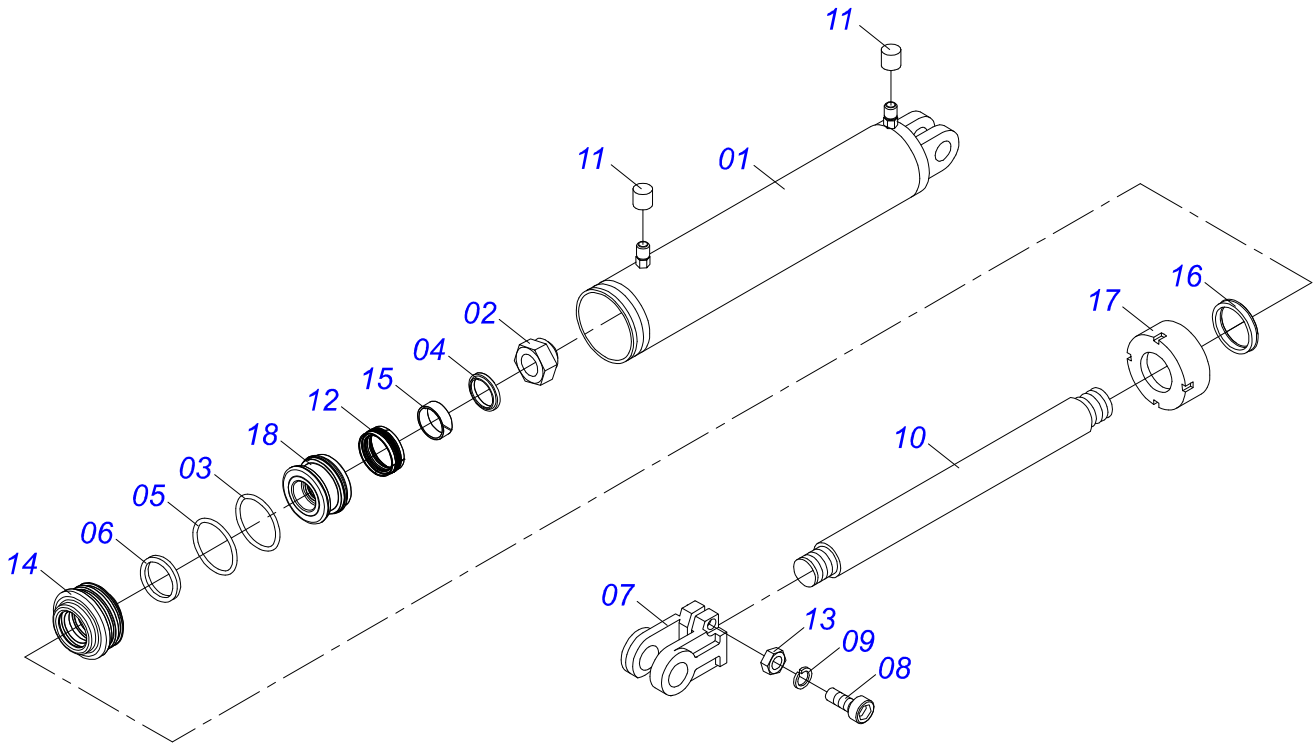
Artículo	Código	Descripción	24	26	28	30	32	34	36
76	0521062858	CLAVE TUERCA 1.1/4"	01	01	01	01	01	01	01



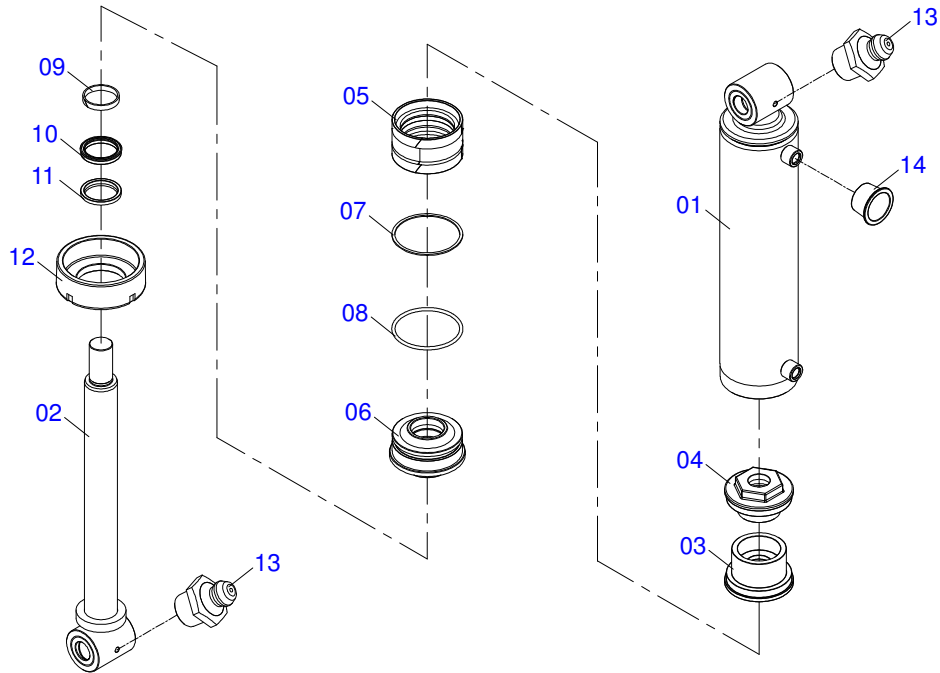
Artículo	Código	Descripción	QT
01	0551011426	PUNTA DEL EJE R2.1/2UN	01
02	0561015521	BRIDA	05
03	0501110761	CUBO RODADO COMPLETO	01
04	0503010118	RODAMIENTO 32218	02
05	0531019986	ARANDELA PLANA	01
06	0502040080	TUERCA	01
07	0503012213	PASADOR ABIERTO 1/4" X 4	01
08	0503013548	EMPAQUETADURA	01
09	0503013546	TORNILLO M10 X 1,5 X 20MM	04
10	0503013542	ARANDELA PRESION M10	04
11	0503013541	RETENES	01
12	0503013549	TAPA CUBO	01



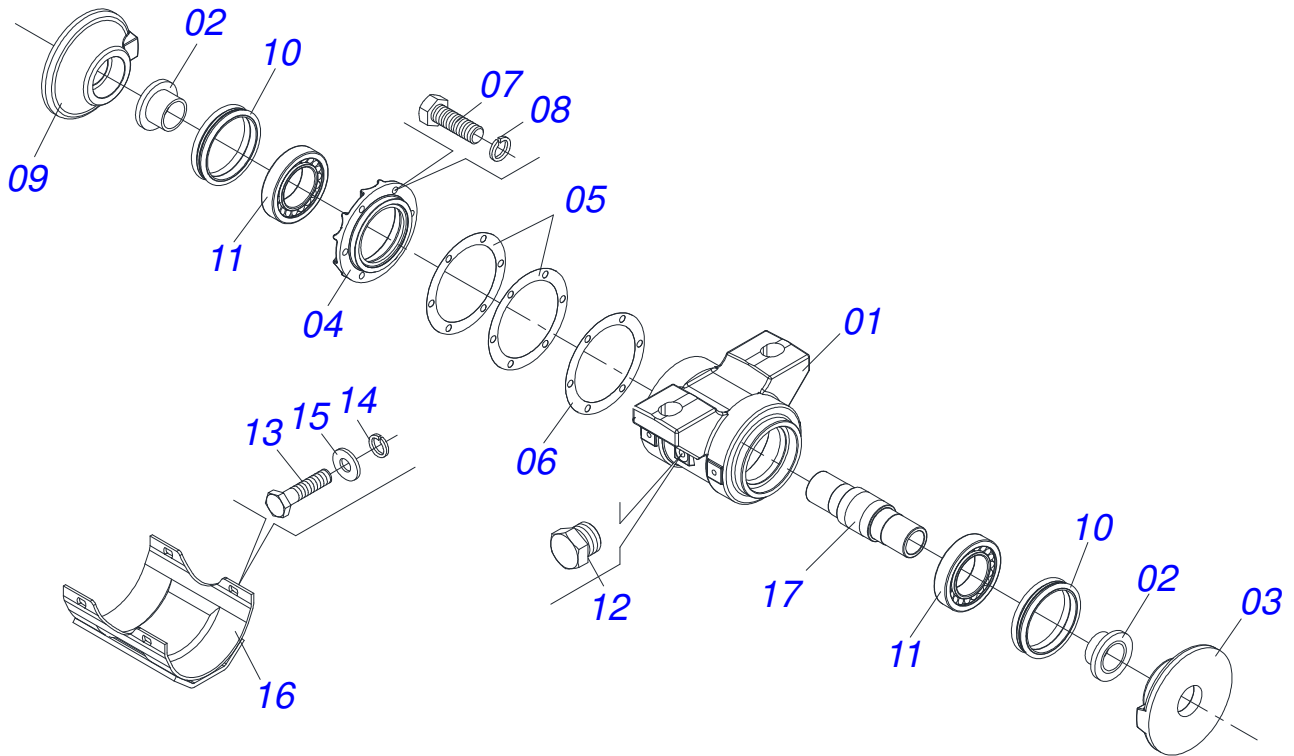
Artículo	Código	Descripción	QT
01	0503062227	GATO COMPLETO	01



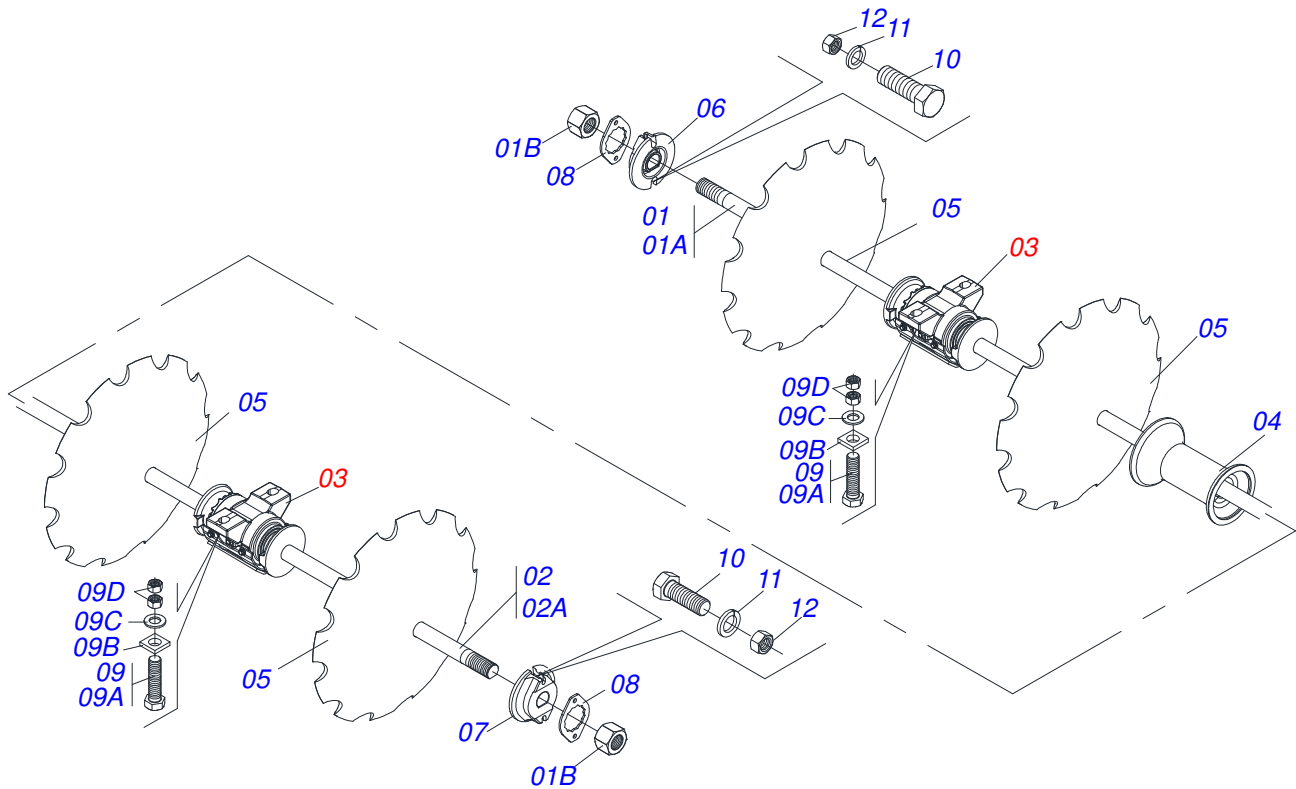
Artículo	Código	Descripción	QT
001	0511061336	CAMISA 101,6 X 398	01
002	0503010817	TUERCA 1.1/4	01
003	0503010345	ANILLO O'RING 2-218 N 3006-9B	01
004	0503015636	RASCADOR DE CIERRE	01
005	0503010338	ANILLO O'RING 2-342 N 3006-9B	02
006	0503011061	ANILLO BACK-UP 8-342	02
007	0502040747	HORQUILLA	01
008	0503011094	TORNILLO 3/8" UNC X 2" C C S I 12.9	01
009	0503011443	ARANDELA PRESION	01
010	0521010422	EXTENSOR CILINDRO HIDRAULICO	01
011	0503030384	PLUG CON N-001	02
012	0503015633	SELLADO SELEMASTER	01
013	0503010026	TUERCA 3/8	01
014	0581010678	SOPORTE ANILLOS 50,80 X 85,72	01
015	0503018025	ANILLO GUIA	01
016	0503018026	ANILLO 1870-2000-375 B	01
017	0502012822	TAPA MOVIL 101,60	01
018	0502012842	EMBOLO 50,80 X 101,60	01



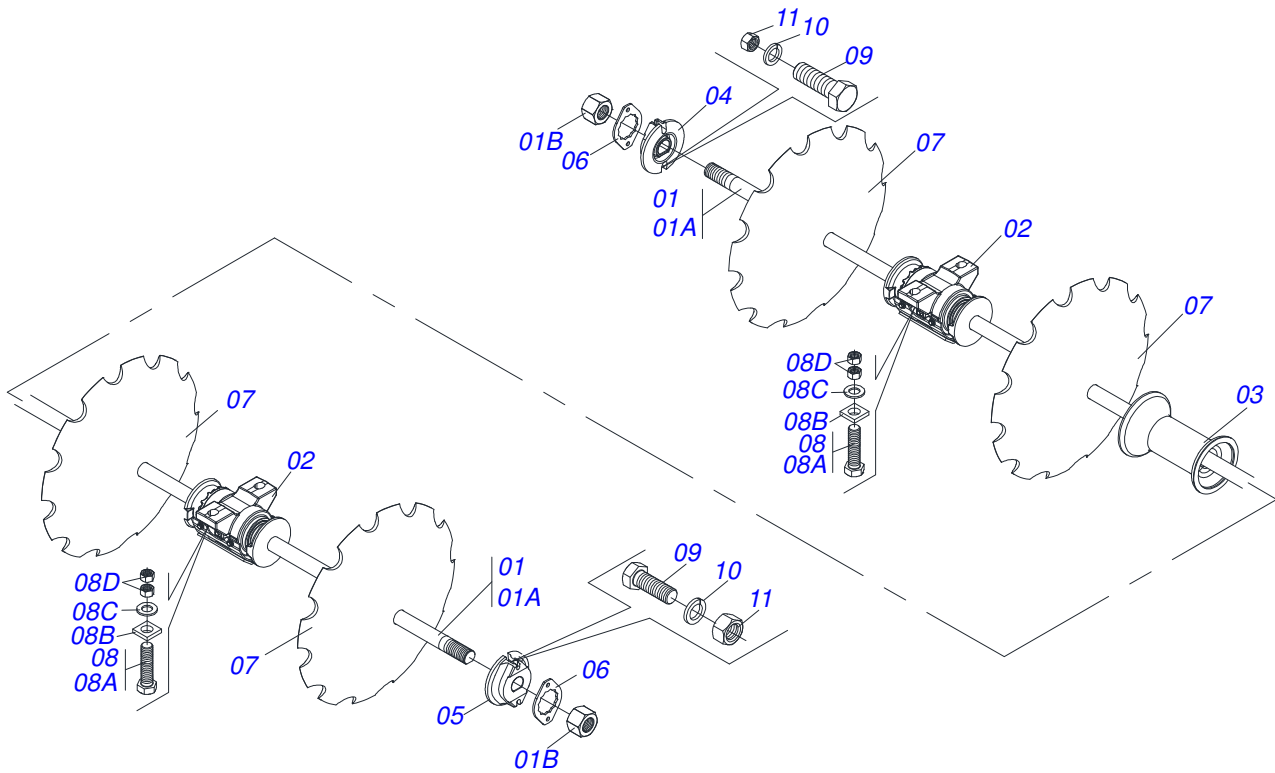
Artículo	Código	Descripción	QT
01	0521061685	CAMISA 114,30 X 500	01
02	0521061684	EXTENSOR 56,98 X 590,50	01
03	0561016578	CUERPO EMBOLO	01
04	0502012643	CUERPO EMBOLO	01
05	0503015640	SELLADO SELEMASTER	01
06	0502012644	APOYO ANILLO	01
07	0503011893	ANILLO BACK-UP 8-346	01
08	0503011892	ANILLO O'RING 2-346 N 3006-9B	01
09	0503015641	ANILLO DE SLYDRING	01
10	0503015642	SELLADO U-CUP	01
11	0503015715	SELLADO SCRAPER	01
12	0502011222	TAPA MOVIL 114,3	01
13	0503010002	GRASERA 1800	02
14	0503030384	PLUG CON N-001	02



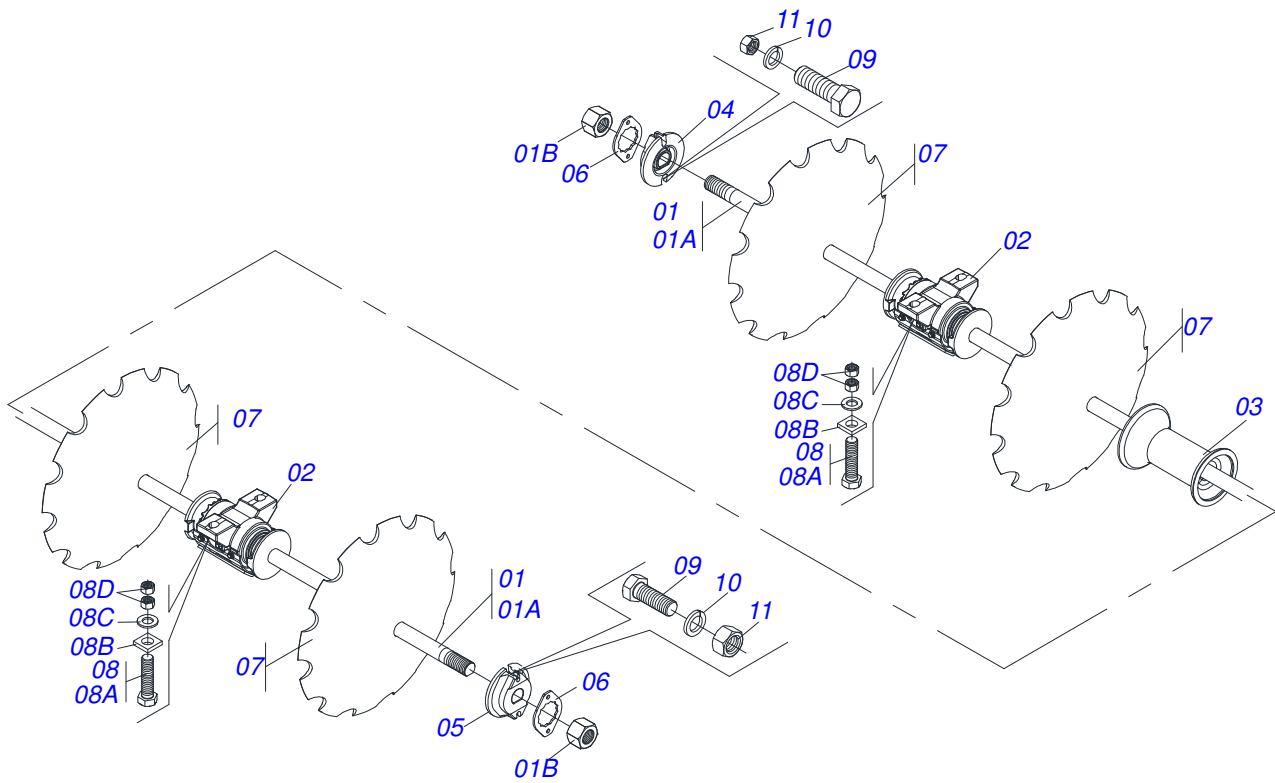
Artículo	Código	Descripción	QT
01	0502012415	CAJA CHUMACERA AGRICOLA	01
02	0502040119	ALOJAMIENTO RETEN C/ BUCHA	02
03	0502040165	APOYO INT DEL DISCO	01
04	0502010644	TAPA CAJA DM	01
05	0503030537	EMPAQUETADURA 210 X 160,5 X 0,4	02
06	0503030687	EMPAQUETADURA 210 X 160,5 X 0,1	01
07	0503010920	TORNILLO 1/2 UNC X 1.1/2	06
08	0503011440	ARANDELA PRESION	06
09	0502040164	APOYO EXT DEL DISCO	01
10	0503030029	RETEN LP JB-259	08
11	0503013243	RODAMIENTO 32218	02
12	0503010856	TAPON R3/8" BSPT	02
13	0503010834	TORNILLO 1/2 UNC X 1	04
14	0503010019	ARANDELA PRESION 1/2"	04
15	0511017302	ARANDELA PLANA 13.5 X 32.5 X 3.00	04
16	0521062889	CAPA PROTECCIÓN	01
17	0502040039	EJE	01



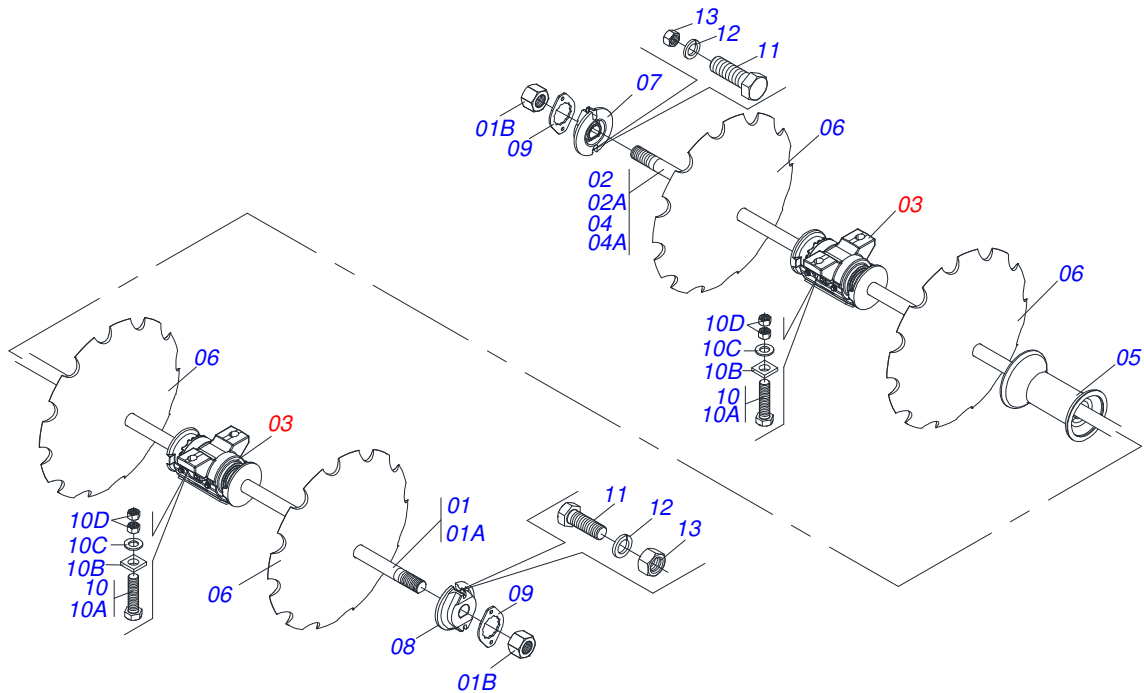
Artículo	Código	Descripción	QT
01	0501040693	EJE 2.1/2 X 1610 C/TUERCAS	02
01A	0501010358	EJE 2.1/2 X 1610	02
01B	0502040064	TUERCA 2.1/2"UNC 7FPP X 70 99	08
02	0501040690	EJE 2.1/2 X 2040 CON TUERCAS	02
02A	0501010357	EJE 2.1/2 X 2040	02
03	0521041291	CHUMACERA AGR DM OL 430X2.1/2 C/CP	08
04	0502012220	SEPARADOR 430 X 2.1/2"	06
05	0602048051	DISCO REC 36" X 12	18
06	0502010592	TRABA DEL EJE INT 2.1/2"	04
07	0502010593	TRABA DEL EJE EXT 2.1/2"	04
08	0541010368	TRABA TUERCA	08
09	0501041301	TORNILLO 1.1/4" UNC X 5.3/4" COMPL	16
09A	0501010954	TORNILLO 1.1/4" UNC X 5.3/4"	16
09B	0501010953	TRABA TORNILLO 1.1/4"	16
09C	0531010713	ARANDELA PLANA	16
09D	0501010087	TUERCA 1.1/4"	32
10	0503010232	TORNILLO 5/8 UNC X 1.3/4	16
11	0503010027	ARANDELA PRESION	16
12	0503010013	TUERCA 5/8	16



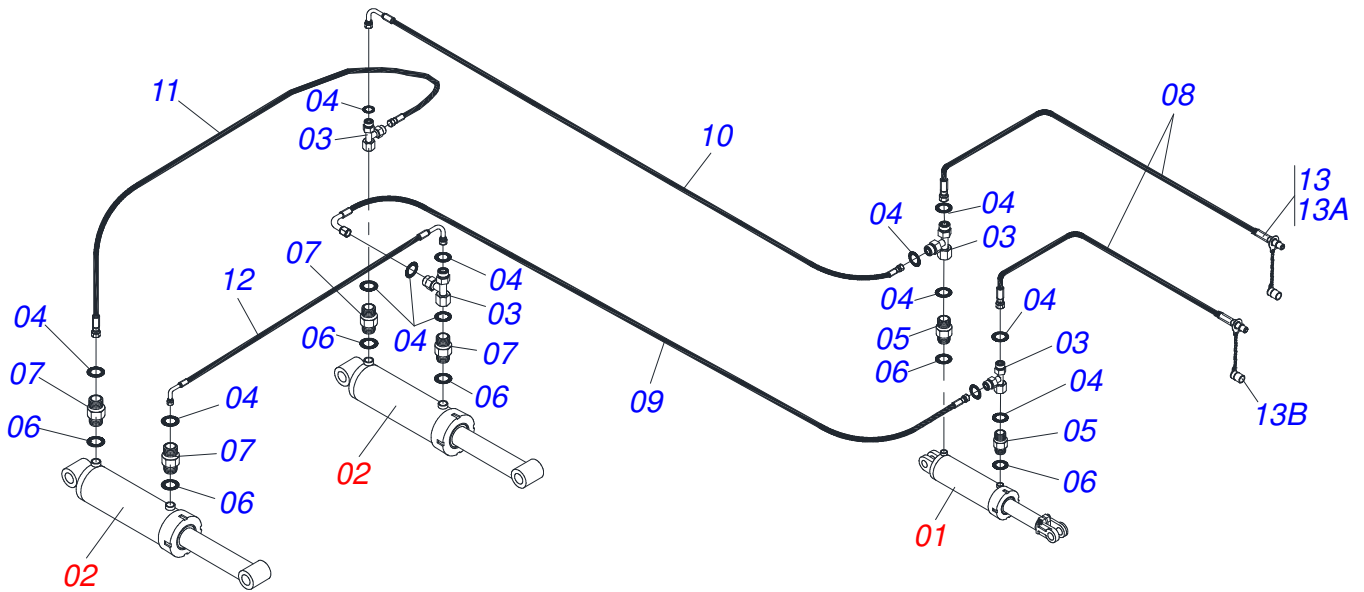
Artículo	Código	Descripción	QT
01	0501040693	EJE 2.1/2 X 1610 C/TUERCAS	04
01A	0501010358	EJE 2.1/2 X 1610	04
01B	0502040064	TUERCA 2.1/2"UNC 7FPP X 70 99	08
02	0521041291	CHUMACERA AGR DM OL 430X2.1/2 C/CP	08
03	0502012220	SEPARADOR 430 X 2.1/2"	04
04	0502010592	TRABA DEL EJE INT 2.1/2"	04
05	0502010593	TRABA DEL EJE EXT 2.1/2"	04
06	0541010368	TRABA TUERCA	08
07	0602048051	DISCO REC 36" X 12	16
08	0501041301	TORNILLO 1.1/4" UNC X 5.3/4" COMPL	16
08A	0501010954	TORNILLO 1.1/4" UNC X 5.3/4"	16
08B	0501010953	TRABA TORNILLO 1.1/4"	16
08C	0531010713	ARANDELA PLANA	16
08D	0501010087	TUERCA 1.1/4"	32
09	0503010232	TORNILLO 5/8 UNC X 1.3/4	16
10	0503010027	ARANDELA PRESION	16
11	0503010013	TUERCA 5/8	16



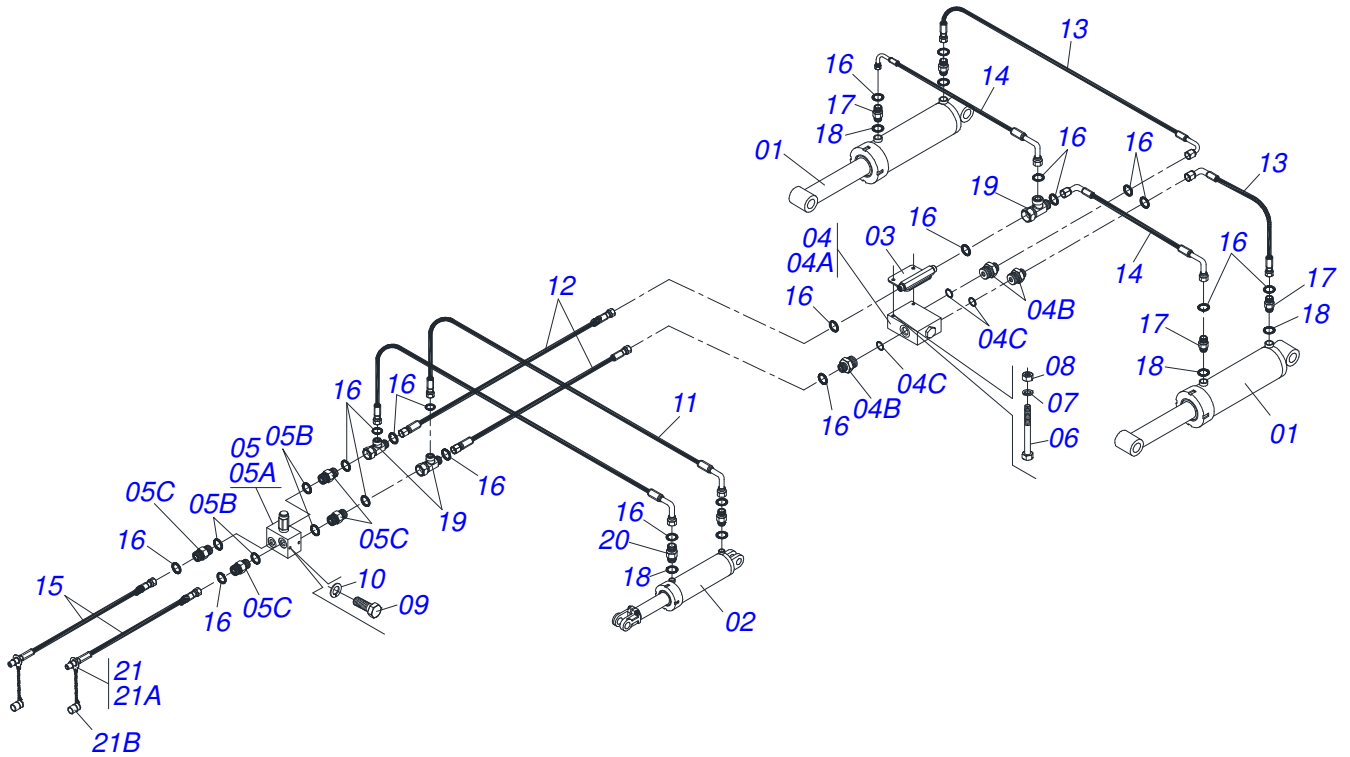
Artículo	Código	Descripción	QT
01	0501040690	EJE 2.1/2 X 2040 CON TUERCAS	04
01A	0501010357	EJE 2.1/2 X 2040	04
01B	0502040064	TUERCA 2.1/2"UNC 7FPP X 70 99	08
02	0521041291	CHUMACERA AGR DM OL 430X2.1/2 C/CP	08
03	0502012220	SEPARADOR 430 X 2.1/2"	08
04	0502010592	TRABA DEL EJE INT 2.1/2"	04
05	0502010593	TRABA DEL EJE EXT 2.1/2"	04
06	0541010368	TRABA TUERCA	08
07	0602048051	DISCO REC 36" X 12	20
08	0501041301	TORNILLO 1.1/4" UNC X 5.3/4" COMPL	16
08A	0501010954	TORNILLO 1.1/4" UNC X 5.3/4"	16
08B	0501010953	TRABA TORNILLO 1.1/4"	16
08C	0531010713	ARANDELA PLANA	16
08D	0501010087	TUERCA 1.1/4"	32
09	0503010232	TORNILLO 5/8 UNC X 1.3/4	16
10	0503010027	ARANDELA PRESION	16
11	0503010013	TUERCA 5/8	16



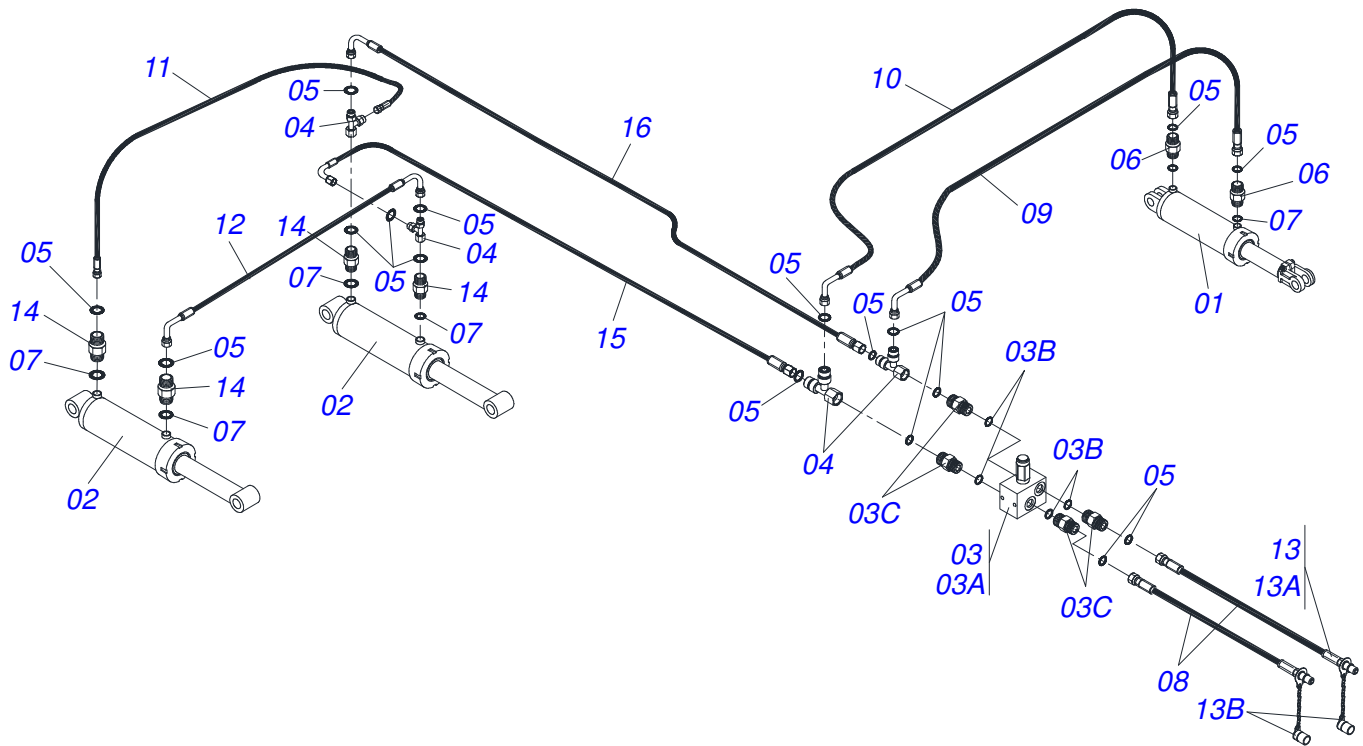
Artículo	Código	Descripción	24	26	28	30	32	34	36
01	0521044750	EJE C/TUERCAS	04	02	00	00	02	04	06
01A	0571017335	EJE	04	02	00	00	02	04	06
01B	0502040064	TUERCA 2.1/2"UNC 7FPP X 70 99	08	08	08	12	12	12	12
02	0501040690	EJE 2.1/2 X 2040 CON TUERCAS	00	00	00	06	04	02	00
02A	0501010357	EJE 2.1/2 X 2040	00	00	00	06	04	02	00
03	0521041291	CHUMACERA AGR DM OL 430X2.1/2 C/CP	08	08	08	12	12	12	12
04	0521044749	EJE C/ TUERCAS	00	02	04	00	00	00	00
04A	0571017336	EJE	00	02	04	00	00	00	00
05	0502012220	SEPARADOR 430 X 2.1/2"	12	14	16	12	14	16	18
06	0602048062	DISCO RECORTADO 36 X 12	24	26	28	30	32	34	36
07	0502010592	TRABA DEL EJE INT 2.1/2"	04	04	04	06	06	06	06
08	0502010593	TRABA DEL EJE EXT 2.1/2"	04	04	04	06	06	06	06
09	0541010368	TRABA TUERCA	08	08	08	06	12	12	12
10	0501041301	TORNILLO 1.1/4" UNC X 5.3/4" COMPL	16	16	16	16	16	16	16
10A	0501010954	TORNILLO 1.1/4" UNC X 5.3/4"	16	16	16	16	16	16	16
10B	0501010953	TRABA TORNILLO 1.1/4"	16	16	16	16	16	16	16
10C	0531010713	ARANDELA PLANA	16	16	16	16	16	16	16
10D	0501010087	TUERCA 1.1/4"	32	32	32	32	32	32	32
11	0503010232	TORNILLO 5/8 UNC X 1.3/4	16	16	16	24	24	24	24
12	0503010027	ARANDELA PRESION	64	68	72	84	88	92	96
13	0503010013	TUERCA 5/8	68	72	76	88	92	96	100



Artículo	Código	Descripción	QT
01	0511058419	CILINDRO HIDRAULICO	01
02	0511048619	CILINDRO HIDRAULICO 53,98 X 114,3 X 654X 346	02
03	0503013637	ADAPTADOR MACH T 1/2"	04
04	0503011030	ANILLO O' RING 2-14 N 3006-9B	12
05	0503032031	NIPLE 3/4" UNF X13/16UN OFS X40	02
06	0503010190	ANILLO O'RING 2-114 N 3006-9B	06
07	0503030923	NIPLE 3/4" UNF X 13/16UN OFS X 40	04
08	0501080917	MANGUERA 1/2" X 5500 TR-TM	02
09	0501081935	MANGUERA 1/2 X 4700 TR-TC TERM OFS	01
10	0501081075	MANGUERA 1/2" X 4000 TR-TC	01
11	0501081114	MANGUERA 1/2 X 1330 TR-TR	01
12	0501081620	MANGUERA 1/2 X 1700 TC-TC	01
13	0501053834	MACHO ENG RAP 1/2 NPT CON TAPA	02
13A	0503011627	MACHO ENGANCHE RAP AGR 1/2 NPT	02
13B	0503011882	TAPA PLASTICA P/ ENG RAP	02



Artículo	Código	Descripción	QT
01	0511048619	CILINDRO HIDRAULICO 53,98 X 114,3 X 654X 346	02
02	0511058419	CILINDRO HIDRAULICO	01
03	0521062967	TUBO DISTRIBUIDOR ACEITE	01
04	0511051627	VALVULA DIVISORA FLUJO	01
04A	0503016227	VALV DIVISORA FLUJO	01
04B	0571010736	NIPLE R1.1/16 UN X 13/16UN OFS	03
04C	0503011109	ANILLO O'RING 2-119 N 3006-9B	03
05	0501055696	VALVULA OFS DESCARGA COMPL.	01
05A	0503010919	VALVULA DESCARGA	01
05B	0503010190	ANILLO O'RING 2-114 N 3006-9B	04
05C	0503030923	NIPLE 3/4" UNF X 13/16UN OFS X 40	04
06	0503011053	TORNILLO	02
07	0503010179	ARANDELA PRESION	02
08	0503010337	TUERCA 5/16	02
09	0503010237	TORNILLO 3/8 UNC X 1	02
10	0503010025	ARANDELA PRESION 3/8	02
11	0501081707	MANG OFS 1/2X 1000 TC TR	01
12	0501081708	MANG OFS 1/2" X 2300 TR-TR	02
13	0501081115	MANGUERA OFS 1/2" X 1330 TC-TR	03
14	0501081116	MANGUERA 1/2 X 1630 TC-TC	02
15	0501080917	MANGUERA 1/2" X 5500 TR-TM	02
16	0503011030	ANILLO O' RING 2-14 N 3006-9B	21
17	0503030923	NIPLE 3/4" UNF X 13/16UN OFS X 40	08
18	0503010190	ANILLO O'RING 2-114 N 3006-9B	06
19	0503013637	ADAPTADOR MACH T 1/2"	03
20	0503032031	NIPLE 3/4" UNF X13/16UN OFS X40	02
21	0501053834	MACHO ENG RAP 1/2 NPT CON TAPA	02
21A	0503011627	MACHO ENGANCHE RAP AGR 1/2 NPT	01
21B	0503011882	TAPA PLASTICA P/ ENG RAP	01



Artículo	Código	Descripción	QT
01	0511058419	CILINDRO HIDRAULICO	01
02	0511048619	CILINDRO HIDRAULICO 53,98 X 114,3 X 654X 346	02
03	0501055696	VALVULA OFS DESCARGA COMPL.	01
03A	0503010919	VALVULA DESCARGA	01
03B	0503010190	ANILLO O'RING 2-114 N 3006-9B	04
03C	0503030923	NIPLE 3/4" UNF X 13/16UN OFS X 40	04
04	0503013637	ADAPTADOR MACH T 1/2"	04
05	0503011030	ANILLO O'RING 2-14 N 3006-9B	16
06	0503032031	NIPLE 3/4" UNF X13/16UN OFS X40	02
07	0503010190	ANILLO O'RING 2-114 N 3006-9B	06
08	0501080917	MANGUERA 1/2" X 5500 TR-TM	02
09	0501081935	MANGUERA 1/2 X 4700 TR-TC TERM OFS	01
10	0501081075	MANGUERA 1/2" X 4000 TR-TC	01
11	0501081114	MANGUERA 1/2 X 1330 TR-TR	01
12	0501081620	MANGUERA 1/2 X 1700 TC-TC	01
13	0501053834	MACHO ENG RAP 1/2 NPT CON TAPA	02
13A	0503011327	TORNILLO 3/4" UNC X 2"	02
13B	0503011882	TAPA PLASTICA P/ ENG RAP	02
14	0503030923	NIPLE 3/4" UNF X 13/16UN OFS X 40	04
15	0501081115	MANGUERA OFS 1/2" X 1330 TC-TR	01
16	0501081707	MANG OFS 1/2X 1000 TC TR	01



email: civemasa@civemasa.com.br

www.civemasa.com.br

fono: +55 16.3382.8222

Fax: +55 16.3382.8355

MARCHESAN IMPLEMENTOS E MÁQUINAS AGRÍCOLAS "TATU" S.A.

Av. Marchesan, 1979 - Casilla de Correos, 131 - Cep 15994-900 - Matão - Sp - Brasil

CNPJ 52.311.289/0001-63 | Inst. Est.441.000.151.114

Publicaciones Técnicas: Desarrollo

MARINA PEREZ NIZA

Publicaciones Técnicas: Revisión

MARINA PEREZ NIZA

Contactos Catálogo:

E-mail = jgaspari@marchesan.com.br

**PIEZAS ORIGINALES
CIVEMASA**