

GRADES

GACCRL - 14/16/18/20/22/24/26/29D

Código: 0501091642
Série: S-1091
Revisão: 00
Data da Revisão: AGOSTO/2021

CATÁLOGO DE PEÇAS

CIVEMASA

PRODUTOS

Código	Descrição
0120700030C	GACCRL 14 X 24 X 6,0 DR 61570129 EXP S-1091
0120700030	GACCRL 14X24X6,0 R DESM 61570129
0120700031C	GACCRL 16X24X6,0 DR DM 61570139 EXP S-1091
0120700031	GACCRL 16X24X6,0 R DM DESM 61570139
0120700026	GACCRL 16X26X4,75 R DM DES 61570083
0120700024	GACCRL 16X26X6,0 R DM DES 61750065 S-0910
0120700024C	GACCRL 16X26X6,0 R DM EXP DES 61750065 S-1091
0120700079	GACCRL 18 X 26 X 4,75 CM S-1091
0120700023C	GACCRL 18 X 26 X 6,0 R DM 61570056 EXP S-1091
0120700021C	GACCRL 18X24X6,0 DR DM 61570047 EXP S-1091
0120700021	GACCRL 18X24X6,0 R DM DES 61570047
0120700027	GACCRL 18X26X4,75 R DM DES 61570092
0120700023	GACCRL 18X26X6,0 R DM DESM 61570056
0120700080	GACCRL 20 X 26 X 4,75 CM S-1091
0120700022	GACCRL 20X24X6,0 R DM DES 61570038
0120700028	GACCRL 20X26X4,75 R DM DES 61570101 S-1091
0120700004C	GACCRL 20X26X6,0 R DM DESM 61570019 EXP S-1091
0120700004	GACCRL 20X26X6,0 R DM DESM 61570019 S-1091
0120700029	GACCRL 22X26X4,75 R DM DES 61570110
0120700025C	GACCRL 22X26X6,0 DR DM 61570074 EXP S-1091
0120700025	GACCRL 22X26X6,0 R DM DESM 61570074 S-1091
0120700044C	GACCRL 24X24X6,0 DR DM 61570157 EXP S-1091
0120700044	GACCRL 24X24X6,0 R DM DES 61570157
0120700041	GACCRL 24X26X4,75 R DM
0120700008	GACCRL 24X26X6,0 R DM DES 61570029
0120700008C	GACCRL 24X26X6,0 R DM DES 61570029 S-1091
0120700061C	GACCRL 26 X 24 X 6,00 DM C/ET EXP S-1091
0120700061	GACCRL 26 X 24 X 6,00 DM C/ET S-1091
0120700066	GACCRL 29X24X4,75 R DM C/P 61570220
0120700100C	GACCRL 6009 16X24X4,75 DR C/ PROT EXP S-1091

ATENÇÃO: IMPORTANTE

A Civemasa reserva o direito de aperfeiçoar e/ ou alterar as características técnicas de seus produtos, sem a obrigação de assim proceder com os já comercializados e sem conhecimento prévio da revenda ou do consumidor.

A solid orange horizontal bar located at the top left of the page.

PRODUTOS

0120700100

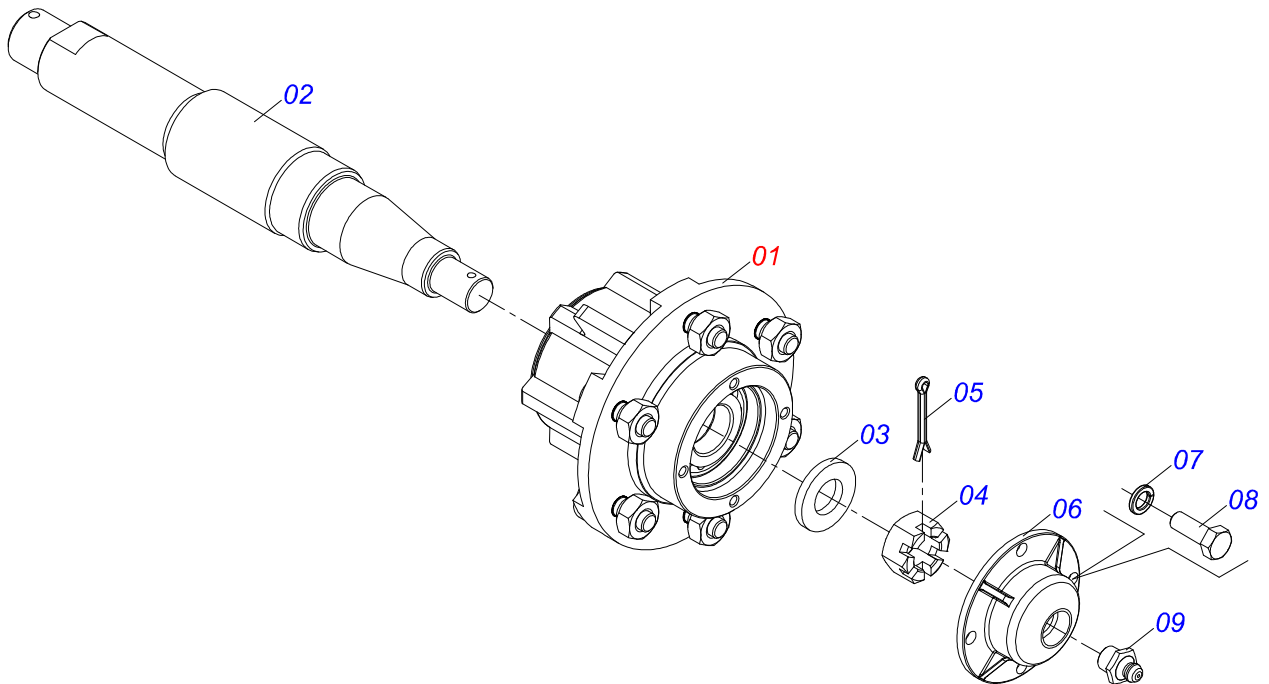
GACCRL 6009 16X24X4,75 R DM C/ PROT S-1091

ATENÇÃO: IMPORTANTE

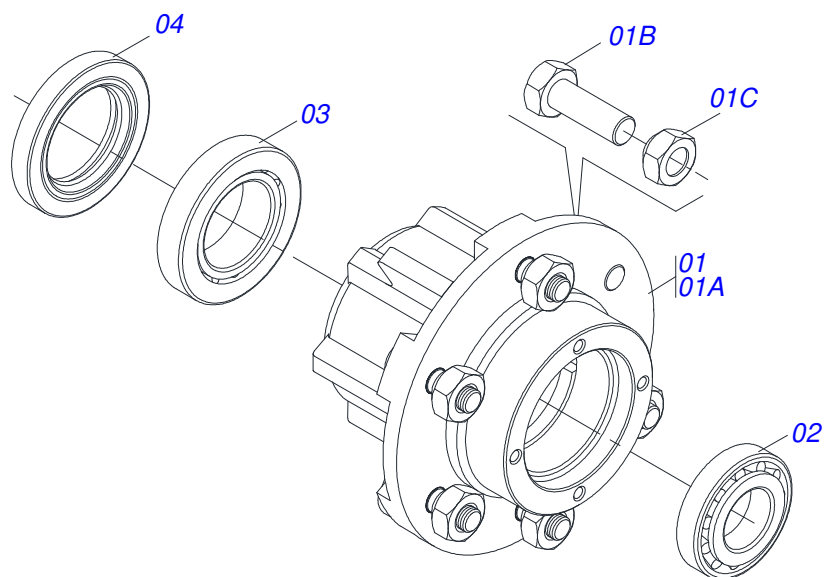
A Civemasa reserva o direito de aperfeiçoar e/ ou alterar as características técnicas de seus produtos, sem a obrigação de assim proceder com os já comercializados e sem conhecimento prévio da revenda ou do consumidor.

INDICE

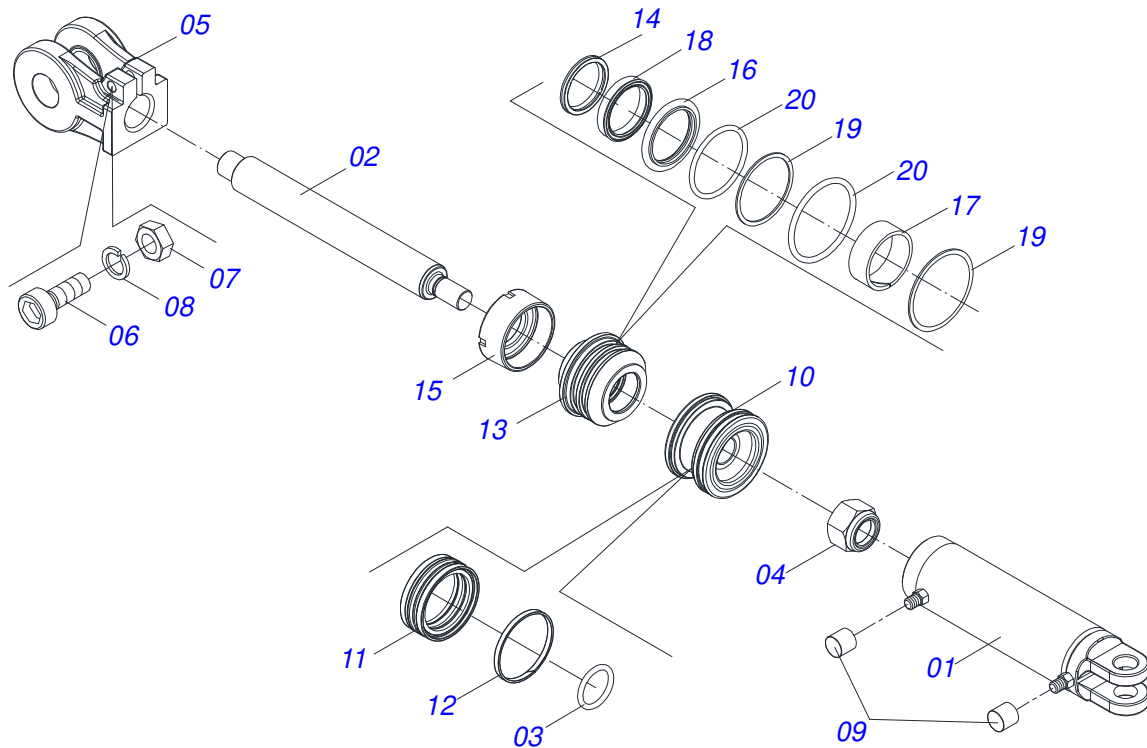
0909094673	CHASSI COMPLETO - 14/16/18/20/22/24/26/29D	1
0501051634	RODADO SEM PNEU	2
0501051142	CAIXA RODADO COM ROLAMENTO	3
0511058298	CILINDRO HIDRAULICO 44,45 X 85,7 X 515 X 203	4
0511059180	CILINDRO HIDRAULICO 50,80 X 101,60 X 515 X 203	5
0501041096	BARRA TRAÇÃO COMPLETO	6
0501053834	MACHO ENGATE RAPIDO AGRICOLA 1/2 NPT COM TAMPA	7
0503060094	RODA COM PNEU 600X16-6L COMPLETO	8
0503060091	RODA COM PNEU 7,50X16-10L COMPLETO	9
0501040257	SUPORTE MANGUEIRA 3/4 X 975 COMPLETO	10
0909094674	SECAO DISCOS - 14/16/18/19/20/21/22/23/24/25/26/29D	11
0501044315	MANCAL AGRICOLA DM OL 225 1.1/2 MM D	12
0501046311	MANCAL AGRICOLA DM OL 225 1.1/2C/P	13
0501043030	MANCAL AGRICOLA DM OL 225X 1.1/2 C/P NAC	14



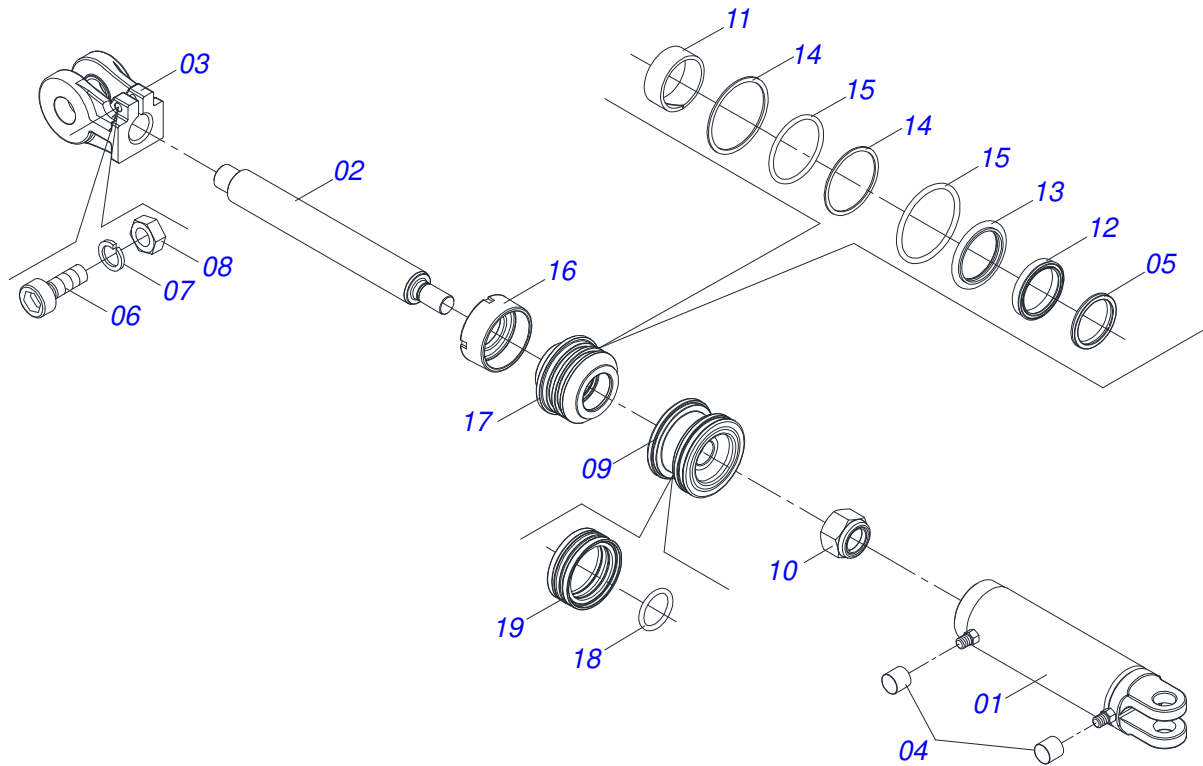
Item	Código	Descrição	Ver Pág.	QT
01	0501051142	CAIXA RODADO COM ROLAMENTO	3	01
02	0521010821	EIXO 63,50 X 420		01
03	0501016545	ARRUELA LISA 26 X 50 X 6,30 ZN		01
04	0503030009	PORCA CASTELO 1 UNS 14FPP X 22 ZN		01
05	0503010018	CONTRAPINO 5/32 X 1.1/2		01
06	0502020591	TAMPA PROTETORA		01
07	0503011444	ARRUELA PRESSAO 5/16 SA		04
08	0503010358	PARAFUSO 5/16 UNC X 7/8 C S G.5 ZN		04
09	0503010002	GRAXEIRA 1800		01



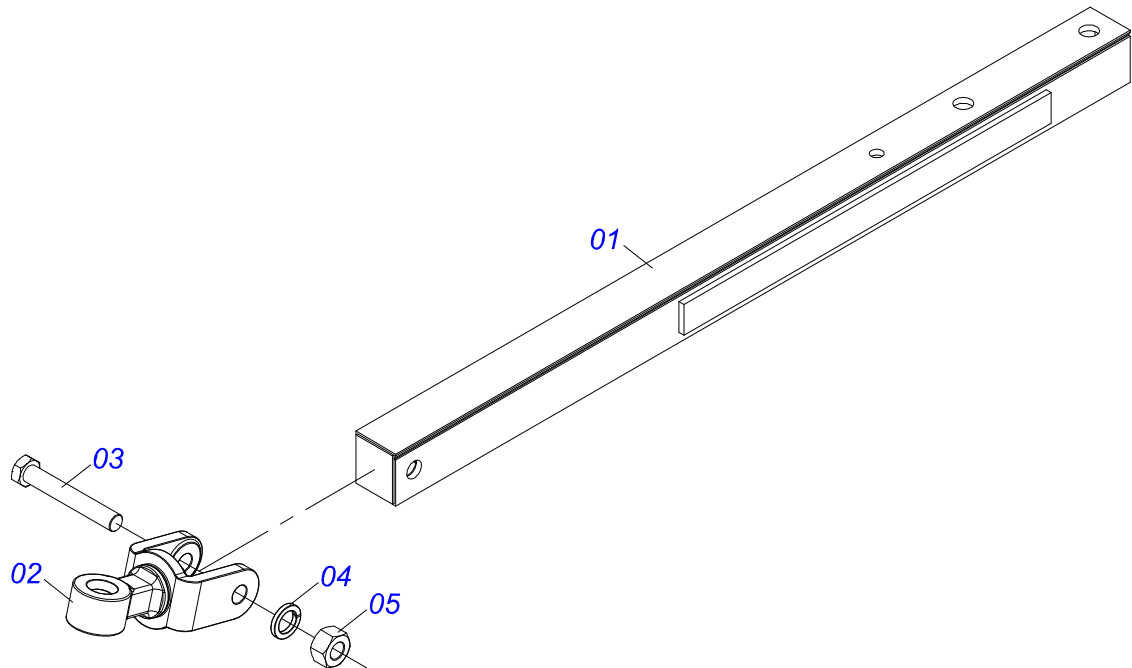
Item	Código	Descrição	Ver Pág.	QT
01	0501110728	CAIXA RODADO COM PARAFUSO		01
01A	0502011121	CAIXA RODADO		01
01B	0501010127	PARAFUSO ROD9/16UNFX1.7/8CR G.5 REC ZN		06
01C	0503010035	PORCA CONICA 9/16 UNF ZN		06
02	0503010037	ROLAMENTO 30207		01
03	0503010006	ROLAMENTO 32210 IMP		01
04	0503012928	RETENTOR 5985-GB		01



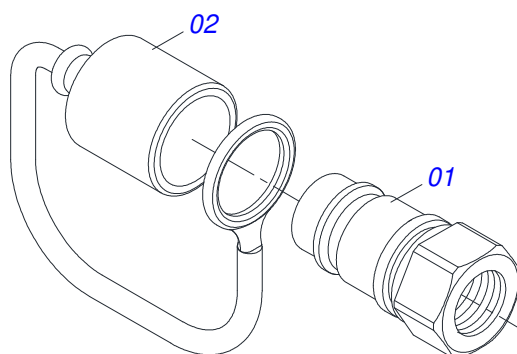
Item	Código	Descrição	Ver Pág.	QT
001	0511061588	CAMISA 85,70 X 384 GT 1120		01
002	0521010421	EXTENSOR CILINDRO HIDRAULICO 44,45 X 396		01
003	0503010042	ANEL O RING 2-214 N 3006-9B 1G05116		01
004	0503010063	PORCA SEXTAVADO AUTOTRAVANTE COM NYLON 1 UNS ALTA G.5 ZN		01
005	0502040747	GARFO 32,54		01
006	0503011094	PARAFUSO 3/8 UNC X 2 C C S I 12.9		01
007	0503010026	PORCA SEXTAVADA 3/8 UNC G.5 ZN		01
008	0503010025	ARRUELA PRESSAO 3/8 ZN 1K01527		01
009	0503030385	PLUG CILINDRICO N-002		02
010	0571019710	EMBOLO 44,45 X 85,72 CILINDRO HIDRAULICO		01
011	0503017935	ANEL ZW 008500260 AGEL		01
012	0503018144	ANEL GUIA 6W6-3375-250		01
013	0571019711	SUPORTE ANEIS 44,45 X 85,72		01
014	0503010761	ANEL RASPADOR		01
015	0571019709	TAMPA MOVEL 85,72 SDA3E		01
016	0503017936	ANEL OD 044405200171D-BR AGEL		01
017	0503017938	ANEL GUIA W2-2000-750 (1734)		01
018	0503017937	GAXETA 1870-1750-375-B POLYMAX		01
019	0503017940	ANEL BACK-UP 8-337		02
020	0503017939	ANEL O RING 2-337 N 3006-9B		02



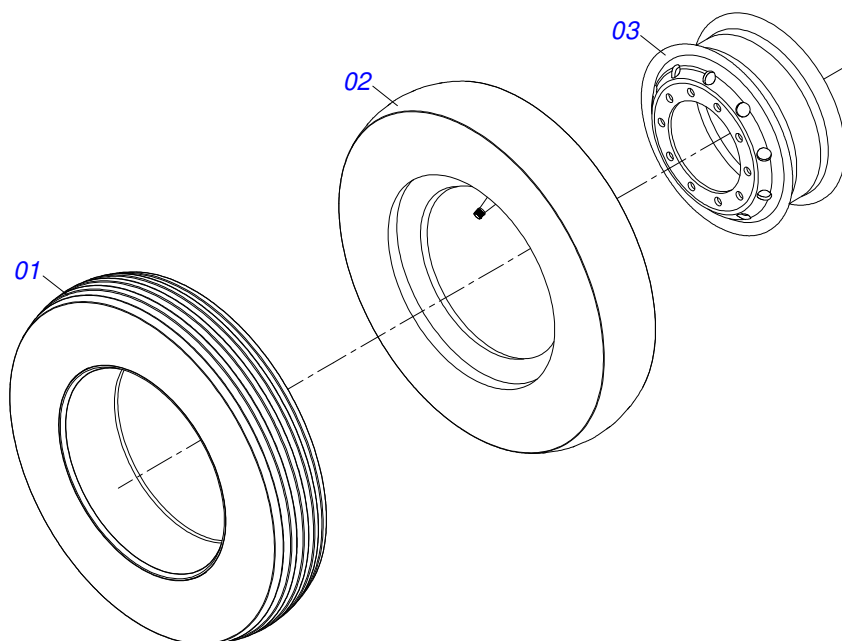
Item	Código	Descrição	Ver Pág.	QT
01	0511070658	CAMISA 101,6 X 394 TSTA 14		01
02	0571019958	EXTENSOR CILINDRO HIDRAULICO 50,80 X 398		01
03	0502040747	GARFO 32,54		01
04	0503030385	PLUG CILINDRICO N-002		02
05	0503010039	ANEL RASPADOR D-2000 1G24231		01
06	0503011094	PARAFUSO 3/8 UNC X 2 C C S I 12.9		01
07	0503011443	ARRUELA PRESSAO 3/8 SA		01
08	0503010026	PORCA SEXTAVADA 3/8 UNC G.5 ZN		01
09	0502012820	EMBOLO 50,80 X 101,60		01
10	0503010817	PORCA SEXTAVADA AUTOTRAVANTE COM NYLON 1.1/4 UNF ALTA G.5 ZN		01
11	0503018025	ANEL GUIA W2-2250-750 (3097 AGEL)		01
12	0503018026	GAXETA 1870-2000-375 B POLYMAX		01
13	0503018024	ANEL BS OD050805200171D-BR		01
14	0503010338	ANEL O RING 2-342 N 3006-9B		02
15	0503011061	ANEL BACK-UP 8-342		02
16	0502012822	TAMPA MOVEL 101,60		01
17	0502012821	SUPORTE ANEIS 50,80 X 101,60		01
18	0503018029	ANEL O RING 2-217 N 3006 90B		01
19	0503015633	VEDACAO SELEMASTER DSM PCB0NB102-NCRO		01



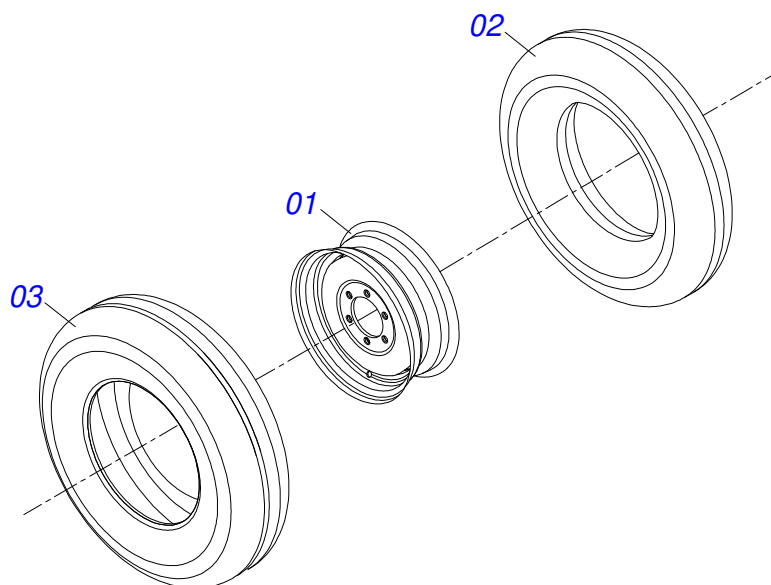
Item	Código	Descrição	Ver Pág.	QT
01	0501060188	BARRA DE TRAÇÃO 1400		01
02	0521061775	ENGATE AO TRATOR		01
03	0501010060	PARAFUSO 1 UNC X 6.1/2 C S G.5 ZN		01
04	0503011438	ARRUELA PRESSAO 1 SA		01
05	0501010059	PORCA SEXTAVADA 1 UNC (PESADA) G.5 ZN		01



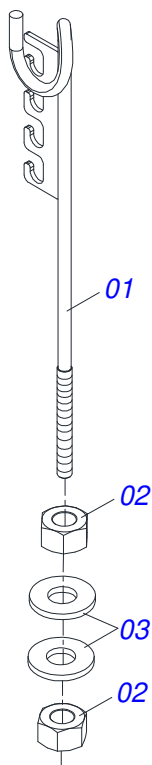
Item	Código	Descrição	Ver Pág.	QT
01	0503011627	MACHO ENGATE RAPIDO AGRICOLA 1/2 NPT		01
02	0503011882	TAMPA PLASTICA PARA ENGATE RAPIDO MACHO		01



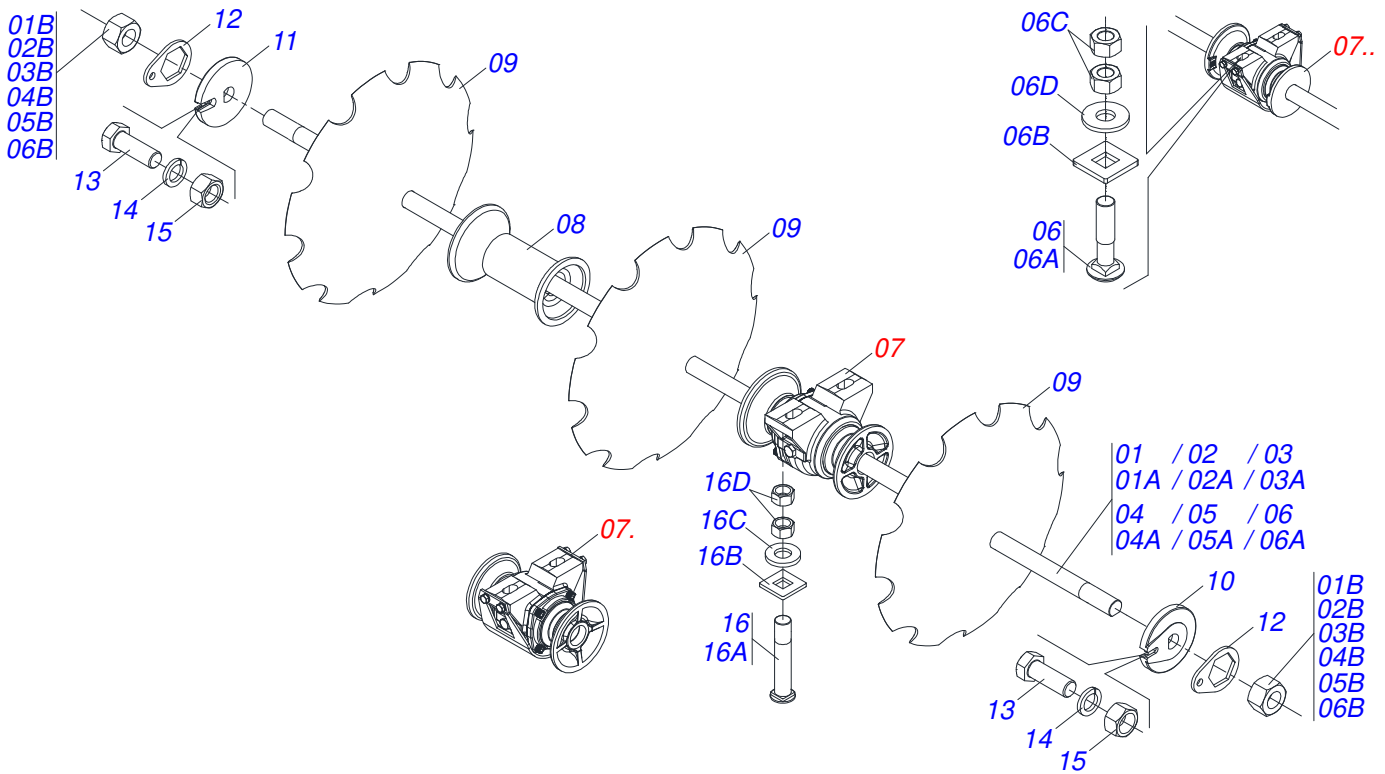
Item	Código	Descrição	Ver Pág.	QT
01	0503010065	PNEU 6.00X 16 - 6LONAS		01
02	0503010068	CAMARA AR 6.00 X 16		01
03	0503010894	RODA 4,50X16X118X6F16,5X152,4		01



Item	Código	Descrição	Ver Pág.	QT
01	0503010893	RODA 5,50"X16"X118X6F(17,2X152,4)		01
02	0503010033	CAMARA AR 7.50 X 16		01
03	0503010120	PNEU 7.50X 16 -10LONAS		01

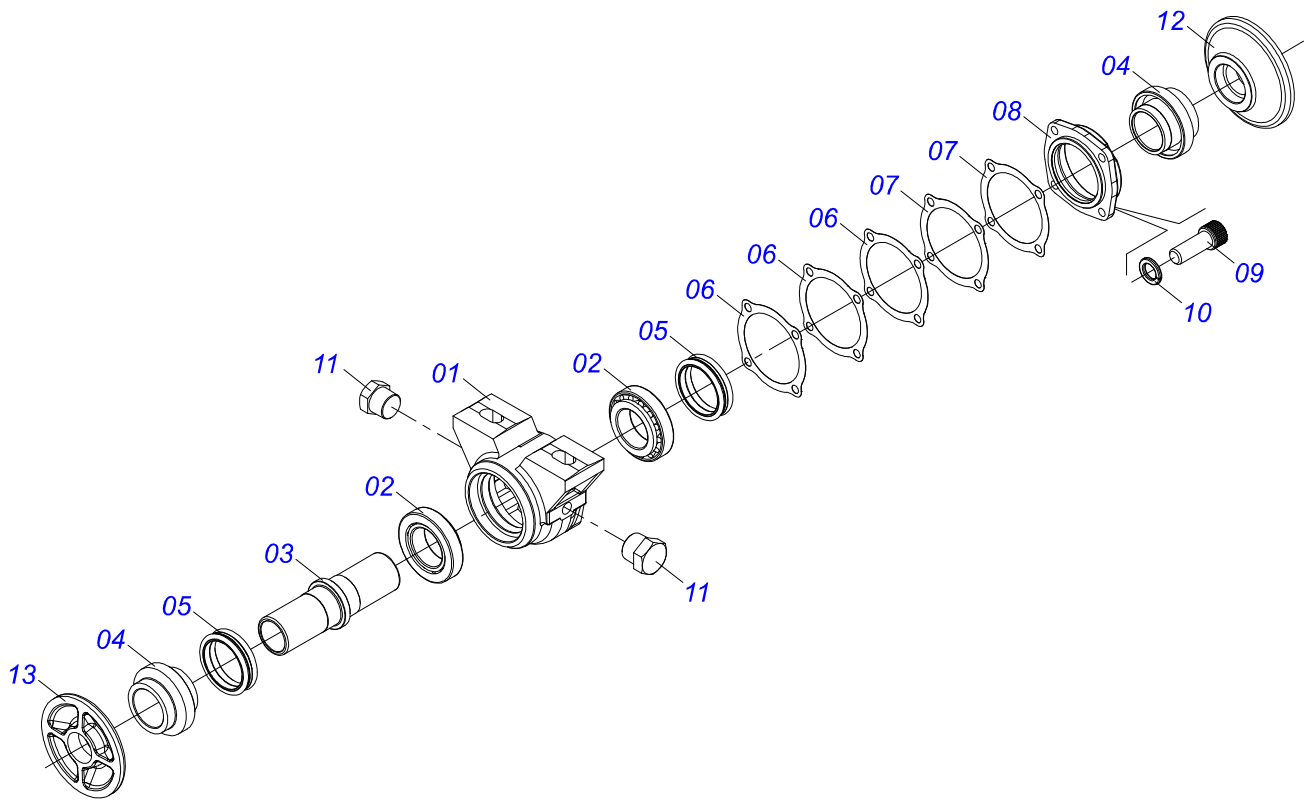


Item	Código	Descrição	Ver Pág.	QT
01	0511067334	SUPORE MANGUEIRA		01
02	0503010014	PORCA SEXTAVADA 3/4 UNC (PESADA) G.5 ZN		02
03	0501010322	ARRUELA LISA 20,50 X 46 X 4,00 ZN		02

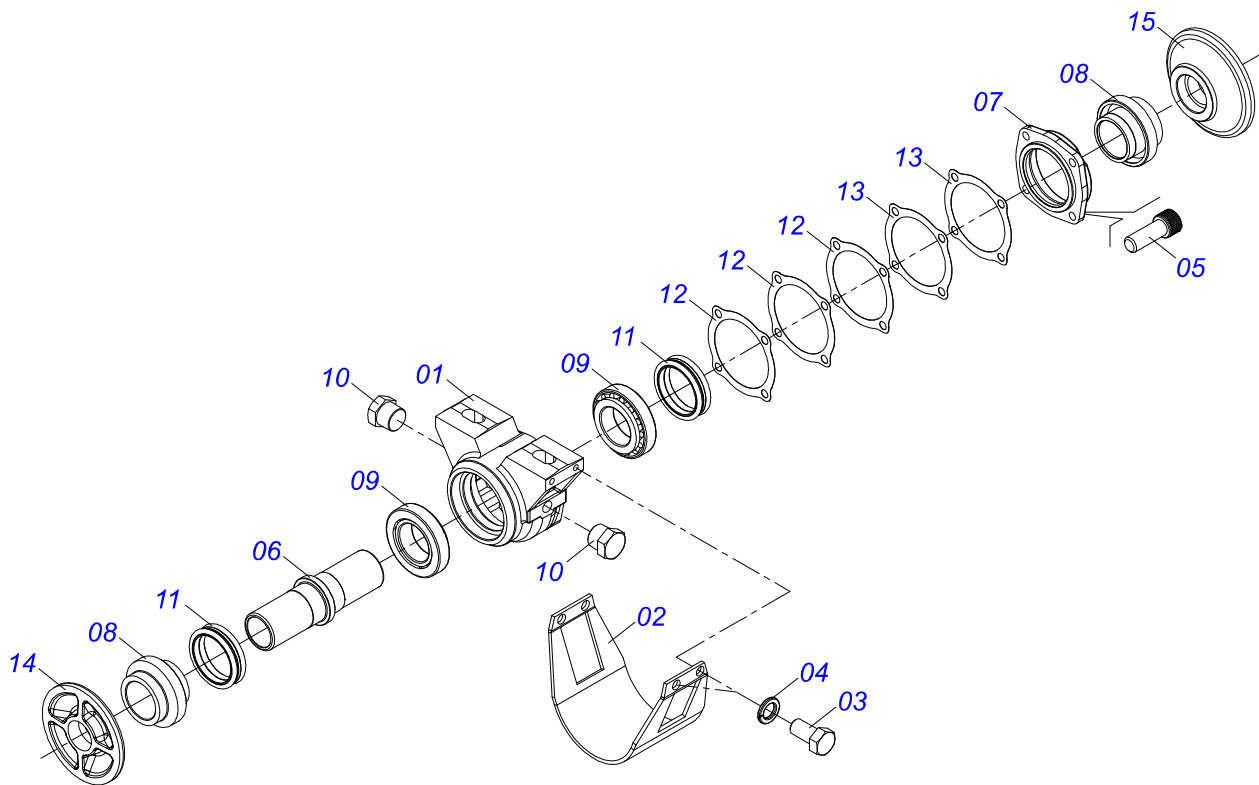


Item	Código	Descrição	Ver Pág.	14	16	18	20	22	24	26	29
01	0501043697	EIXO 1.1/2 6FPP X 1505 COM PORCAS		02	00	00	00	00	02	03	
01A	0511012601	EIXO 1.1/2 6FPP X 1505		01	00	00	00	00	01	01	
01B	0501010110	PORCA 1.1/2 NC 6FPP SEXT 2.3/8 ZN		02	00	00	00	00	02	02	
02	0501043837	EIXO 1.1/2 6FPP X 1735 COM PORCAS		00	02	00	00	00	00	01	
02A	0511010225	EIXO 1.1/2 6FPP X 1735		00	01	00	00	00	00	01	
02B	0501010110	PORCA 1.1/2 NC 6FPP SEXT 2.3/8 ZN		00	02	00	00	00	00	02	
03	0501043756	EIXO 1.1/2 6FPP X 1965 COM PORCAS		00	00	02	00	00	00	00	
03A	0511010230	EIXO 1.1/2 6FPP X 1965		00	00	01	00	00	00	00	
03B	0501010110	PORCA 1.1/2 NC 6FPP SEXT 2.3/8 ZN		00	00	02	00	00	00	00	
04	0501043835	EIXO 1.1/2 6FPP X 1040 COM PORCAS		00	00	00	04	02	00	00	
04A	0511010224	EIXO 1.1/2 6FPP X 1040		00	00	00	01	01	00	00	
04B	0501010110	PORCA 1.1/2 NC 6FPP SEXT 2.3/8 ZN		00	00	00	02	02	00	00	
05	0501043689	EIXO 1.1/2 6FPP X 1275 COM PORCAS		00	00	00	01	02	04	02	
05A	0511012600	EIXO 1.1/2 6FPP X 1275		00	00	00	00	01	01	01	
05B	0501010110	PORCA 1.1/2 NC 6FPP SEXT 2.3/8 ZN		00	00	00	00	02	02	02	
06	0501058802	CONJUNTO PECAS IMPLEMENTO 5/8 UNC X 2.3/4 CAPQ		00	00	00	00	00	00	16	00
06A	0503015154	PARAFUSO 5/8 UNC X 2.3/4 CAPQ G.5 ZN		00	00	00	00	00	01	00	
06B	0501010947	TRAVA PARAFUSO 5/8		00	00	00	00	00	00	01	00
06C	0503010013	PORCA SEXTAVADA 5/8 UNC G.5 ZN		00	00	00	00	00	00	02	00
06D	0501012140	ARRUELA LISA 16,50 X 40 X 4,00 ZN		00	00	00	00	00	00	01	00
07	0501044315	MANCAL AGRICOLA DM OL 225 1.1/2 MM D	12	04	06	06	08	08	08	00	08
07.	0501046311	MANCAL AGRICOLA DM OL 225 1.1/2C/P	13	04	06	06	08	08	08	00	08
07..	0501043030	MANCAL AGRICOLA DM OL 225X 1.1/2 C/P NAC	14	00	00	00	00	00	00	00	08
08	0502010621	SEPARADOR 225 C/ F 1.1/2		08	08	10	08	09	12	14	08
09	0602030283	DR24X6 C84AF02FR1.9/16 10REC TATU		14	16	18	00	22	00	26	00
09.	0602030237	DR24X4,75 C84AF02FR1.9/16 10R TATU		00	16	00	00	22	24	00	27
09..	0602029396	DR22X4,75 C69AF02FR1.9/16 10REC TT		00	00	00	00	22	24	00	01
09...	0602027355	DR20X3,5 C53AF02FR1.9/16" D006 10RE		00	00	00	00	00	00	00	01
09....	0602033231	DR26X6 C89AF02FR1.9/16 10REC TATU		00	00	00	02	00	00	00	00
09.....	0602033283	DR26X4,75 C89AF02FR1.9/16 10RE TATU		00	16	18	20	22	24	00	00
10	0502010871	TRAVA EIXO EXTERNO 1.1/2		02	02	02	02	04	04	04	04

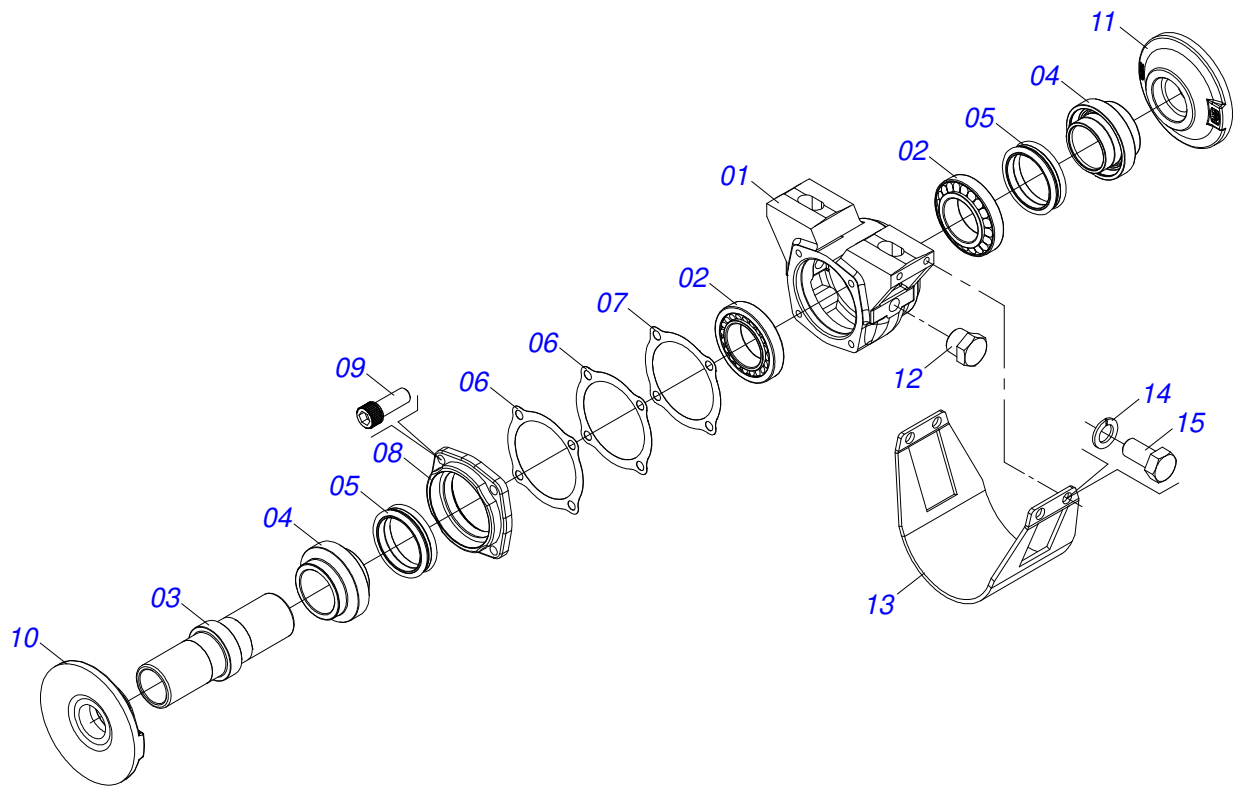
Item	Código	Descrição	Ver Pág.	14	16	18	20	22	24	26	29
11	0502010872	TRAVA EIXO INTERNO 1.1/2		02	02	02	02	04	04	04	04
12	0501018592	TRAVA PORCA 1.5/8 SEXTAVADA 60,0/60,2		04	04	04	08	08	08	08	08
13	0503011267	PARAFUSO 5/8 UNC X 1.1/2 C S G.5 ZN		04	04	04	08	08	08	08	08
14	0503010027	ARRUELA PRESSAO 5/8 ZN 1K01574		04	04	04	08	08	08	08	08
15	0503010013	PORCA SEXTAVADA 5/8 UNC G.5 ZN		04	04	04	08	08	08	08	08
16	0501048788	CONJUNTO PECAS IMPLEMENTO 5/8 UNC X 2.1/2 CA		08	12	12	16	16	16	00	16
16A	0501014177	PARAFUSO 5/8 UNC X 2.1/2 CAPQ G.5 ZN		08	12	12	16	16	16	00	16
16B	0501010947	TRAVA PARAFUSO 5/8		08	12	12	16	16	16	00	16
16C	0501012140	ARRUELA LISA 16,50 X 40 X 4,00 ZN		08	12	12	16	16	16	00	16
16D	0503010013	PORCA SEXTAVADA 5/8 UNC G.5 ZN		08	12	12	16	16	16	00	16



Item	Código	Descrição	Ver Pág.	QT
01	0502010540	CAIXA PARA MANCAL DM MRO - 182	01	
02	0503010006	ROLAMENTO 32210 IMP	02	
03	0502040611	EIXO MANCAL AGR DM OL 225 (1.1/2)	01	
04	0502010821	PORTA RETENTOR COM BUCHA	02	
05	0503030026	RETENTOR LP JB-253	02	
06	0503030013	JUNTA VEDACAO 112 X 90,5 X 0,3	03	
07	0503030684	JUNTA VEDACAO 112 X 90,5 X 0,1	02	
08	0502020424	TAMPA CAIXA MANCAL AGRICOLA DM O-182/192,225	01	
09	0503010134	PARAFUSO 3/8 UNC X 1 C C SI 12.9	04	
10	0503011443	ARRUELA PRESSAO 3/8 SA	04	
11	0503010856	BUJAO R3/8" BSPT	02	
12	0502010604	ENCOSTO EXTERNO DISCO	01	
13	0502010605	ENCOSTO INTERNO DISCO	01	



Item	Código	Descrição	Ver Pág.	QT
01	0502011751	CAIXA MANCAL DM COM FURO PARA CAPA		01
02	0511010829	CAPA PROTECAO MANCAL MRO 192,5/225 1.1/2		01
03	0503011334	PARAFUSO 3/8 UNC X 3/4 CS G.5 ZN		04
04	0503010025	ARRUELA PRESSAO 3/8 ZN 1K01527		04
05	0503010134	PARAFUSO 3/8 UNC X 1 C C SI 12.9		04
06	0502040611	EIXO MANCAL AGR DM OL 225 (1.1/2)		01
07	0502020424	TAMPA CAIXA MANCAL AGRICOLA DM O-182/192,225		01
08	0502010821	PORTA RETENTOR COM BUCHA		02
09	0503010006	ROLAMENTO 32210 IMP		02
10	0503010856	BUJAO R3/8" BSPT		02
11	0503030026	RETENTOR LP JB-253		02
12	0503030013	JUNTA VEDACAO 112 X 90,5 X 0,3		03
13	0503030684	JUNTA VEDACAO 112 X 90,5 X 0,1		02
14	0502010605	ENCOSTO INTERNO DISCO		01
15	0502010604	ENCOSTO EXTERNO DISCO		01



Item	Código	Descrição	Ver Pág.	QT
01	0502010717	CAIXA MANCAL AGRICOLA DM OL 182/192,5	01	
02	0503014283	ROLAMENTO 368A/362A NAC	02	
03	0502040444	EIXO MANCAL AGRICOLA DM OL 225 X 1.1/2	01	
04	0502010731	PORTA RETENTOR COM BUCHA	02	
05	0503030026	RETENTOR LP JB-253	02	
06	0503030013	JUNTA VEDACAO 112 X 90,5 X 0,3	02	
07	0503030684	JUNTA VEDACAO 112 X 90,5 X 0,1	01	
08	0502020424	TAMPA CAIXA MANCAL AGRICOLA DM O-182/192,225	01	
09	0503010134	PARAFUSO 3/8 UNC X 1 C C SI 12.9	04	
10	0502010694	ENCOSTO EXTERNO DISCO	01	
11	0502010715	ENCOSTO INTERNO DISCO DM 192,5/225	01	
12	0503010856	BUJAO R3/8" BSPT	02	
13	0511010829	CAPA PROTECAO MANCAL MRO 192,5/225 1.1/2	01	
14	0503010025	ARRUELA PRESSAO 3/8 ZN 1K01527	04	
15	0503011334	PARAFUSO 3/8 UNC X 3/4 CS G.5 ZN	04	
16	3402301247	OLEO LUBRIFICANTE MINERAL SAE 90 APIGL4		0,11LT



civemasa

Publicações Técnicas | Elaboração e Revisão
MARINA PEREZ NIZA

www.civemasa.com.br

