

RASTRAS

GACCRL - 14/16/18/20/22/24/26/29D

Código: 0501091642

Serie: S-1091

Revisión: 00

Fecha de Revisión: AGOSTO/2021

CATALOGO DE PARTES

CIVEMASA

PRODUCTOS

Código	Descripción
0120700030C	GACCRL 14 X 24 X 6,0 DR 61570129 EXP S-1091
0120700030	GACCRL 14X24X6,0 R DESM 61570129
0120700031C	GACCRL 16X24X6,0 DR DM 61570139 EXP S-1091
0120700031	GACCRL 16X24X6,0 R DM DESM 61570139
0120700026	GACCRL 16X26X4,75 R DM DES 61570083
0120700024	GACCRL 16X26X6,0 R DM DES 61750065 S-0910
0120700024C	GACCRL 16X26X6,0 R DM EXP DES 61750065 S-1091
0120700079	GACCRL 18 X 26 X 4,75 CM S-1091
0120700023C	GACCRL 18 X 26 X 6,0 R DM 61570056 EXP S-1091
0120700021C	GACCRL 18X24X6,0 DR DM 61570047 EXP S-1091
0120700021	GACCRL 18X24X6,0 R DM DES 61570047
0120700027	GACCRL 18X26X4,75 R DM DES 61570092
0120700023	GACCRL 18X26X6,0 R DM DESM 61570056
0120700080	GACCRL 20 X 26 X 4,75 CM S-1091
0120700022	GACCRL 20X24X6,0 R DM DES 61570038
0120700028	GACCRL 20X26X4,75 R DM DES 61570101 S-1091
0120700004C	GACCRL 20X26X6,0 R DM DESM 61570019 EXP S-1091
0120700004	GACCRL 20X26X6,0 R DM DESM 61570019 S-1091
0120700029	GACCRL 22X26X4,75 R DM DES 61570110
0120700025C	GACCRL 22X26X6,0 DR DM 61570074 EXP S-1091
0120700025	GACCRL 22X26X6,0 R DM DESM 61570074 S-1091
0120700044C	GACCRL 24X24X6,0 DR DM 61570157 EXP S-1091
0120700044	GACCRL 24X24X6,0 R DM DES 61570157
0120700041	GACCRL 24X26X4,75 R DM
0120700008	GACCRL 24X26X6,0 R DM DES 61570029
0120700008C	GACCRL 24X26X6,0 R DM DES 61570029 S-1091
0120700061C	GACCRL 26 X 24 X 6,00 DM C/ET EXP S-1091
0120700061	GACCRL 26 X 24 X 6,00 DM C/ET S-1091
0120700066	GACCRL 29X24X4,75 R DM C/P 61570220
0120700100C	GACCRL 6009 16X24X4,75 DR C/ PROT EXP S-1091

ATENCIÓN: IMPORTANTE

Civemasa se reserva el derecho de perfeccionar y/o cambiar las características técnicas de sus productos, sin previo aviso y sin la obligación de proceder con los ya comercializados y sin conocimiento previo del revendedor o consumidor.


PRODUCTOS

0120700100

GACCRL 6009 16X24X4,75 R DM C/ PROT S-1091

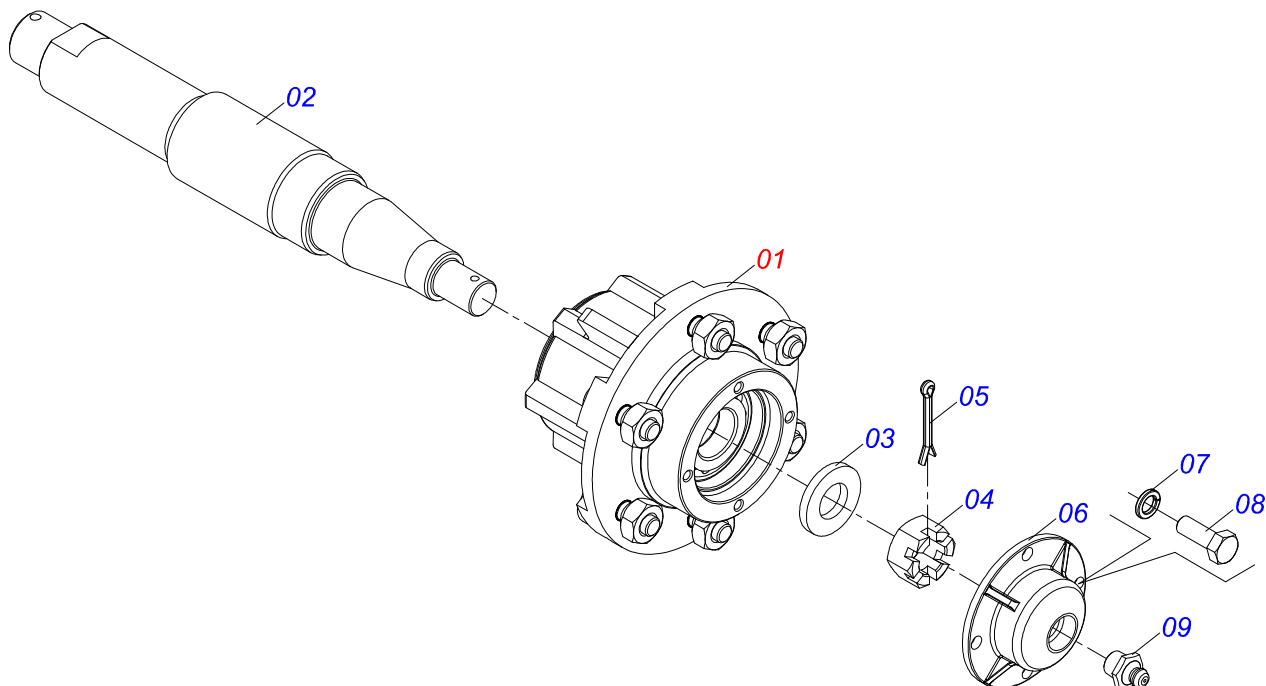
ATENCIÓN: IMPORTANTE

Civemasa se reserva el derecho de perfeccionar y/o cambiar las características técnicas de sus productos, sin previo aviso y sin la obligación de proceder con los ya comercializados y sin conocimiento previo del revendedor o consumidor.

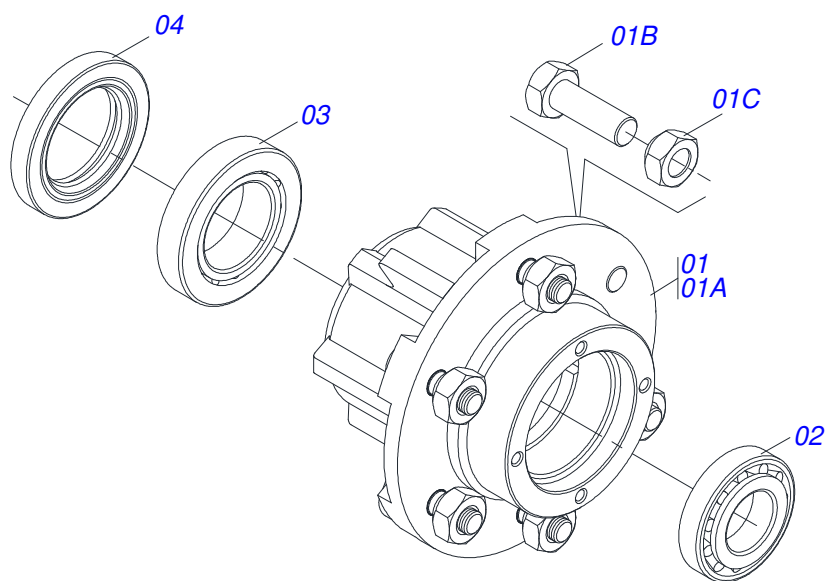


ÍNDICE

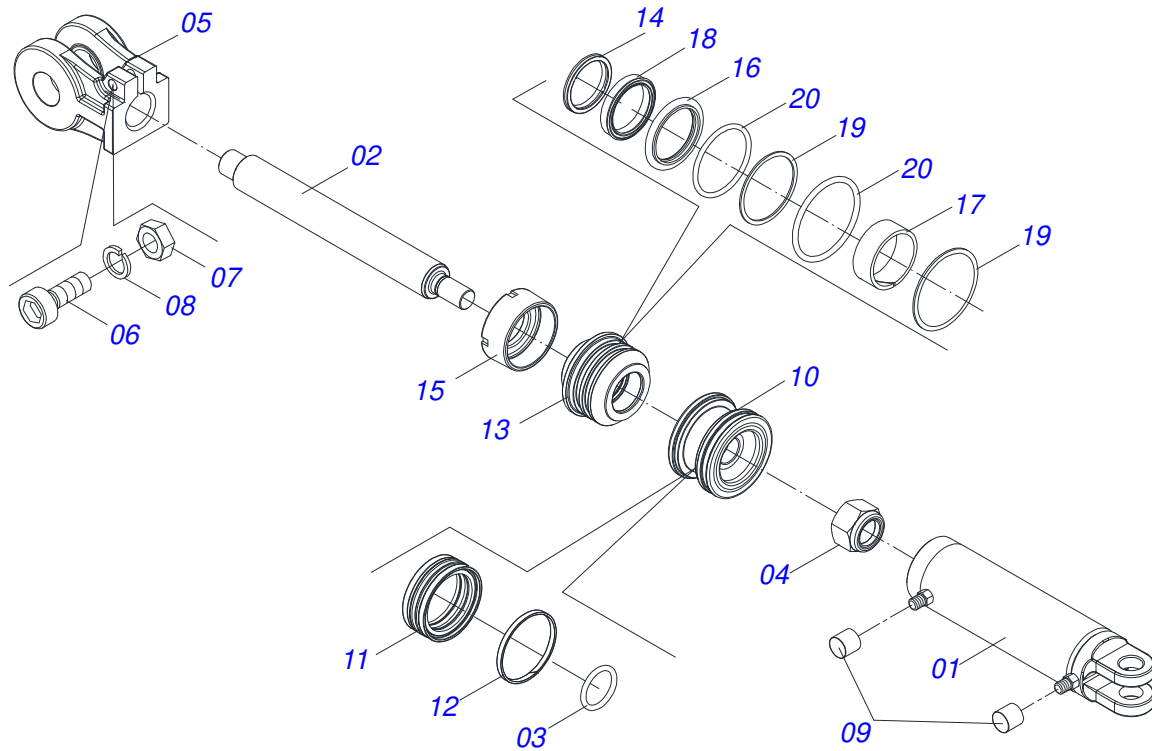
0909094673	CHASIS COMPLETO - 14/16/18/20/22/24/26/29D	1
0501051634	RODADO SIN NEUMATICO	2
0501051142	CAJA RODADO CON RODILLO	3
0511058298	CILINDRO HIDRAULICO	4
0511059180	CIL H 50,8X101,6X515	5
0501041096	BARRA TRACCION COMPLETA	6
0501053834	ACOPLAMIENTO RAPIDO MACHO AGRICOLA CON TAPA - 1/2 NPT	7
0503060094	RUEDA CON NEUM	8
0503060091	RUEDA CON NEUM 750 X 16-10L COMPLETO	9
0501040257	SOPORTE MANGUERA 3/4" X 1200	10
0909094674	SECCION DISCO - 14/16/18/19/20/21/22/23/24/25/26/29D	11
0501044315	CHUMACERA AGR DM OL 225 1.1/2 MM D	12
0501046311	CHUMACERA DM OL	13
0501043030	CHUMACERA AGRICOLA	14



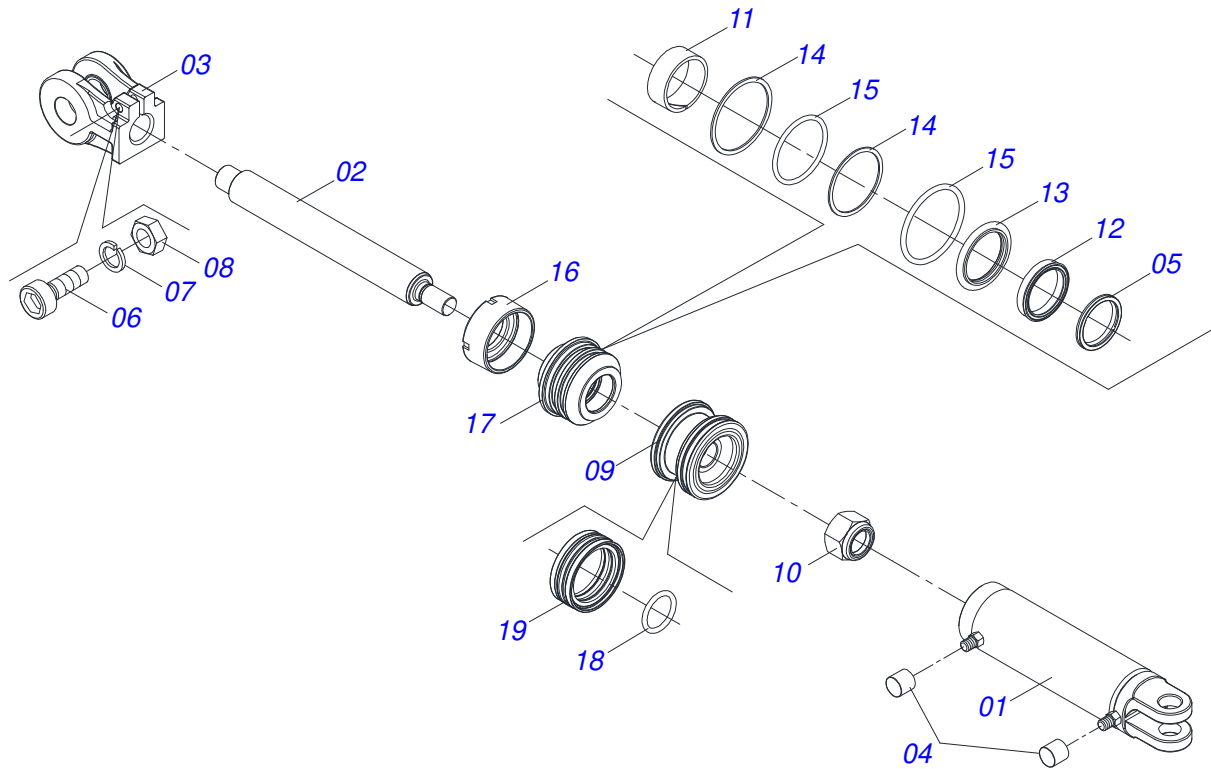
Artículo	Código	Descripción	Ver Pág.	QT
01	0501051142	CAJA RODADO CON RODILLO	3	01
02	0521010821	EJE 63,50 X 420		01
03	0501016545	ARANDELA PLANA		01
04	0503030009	TUERCA CASTILLO 1		01
05	0503010018	PASADOR ABIERTO 5/32 X 1.1/2		01
06	0502020591	TAPA PROTECCION		01
07	0503011444	ARANDELA PRESION		04
08	0503010358	TORNILLO 5/16 UNC X 7/8		04
09	0503010002	GRASERA 1800		01



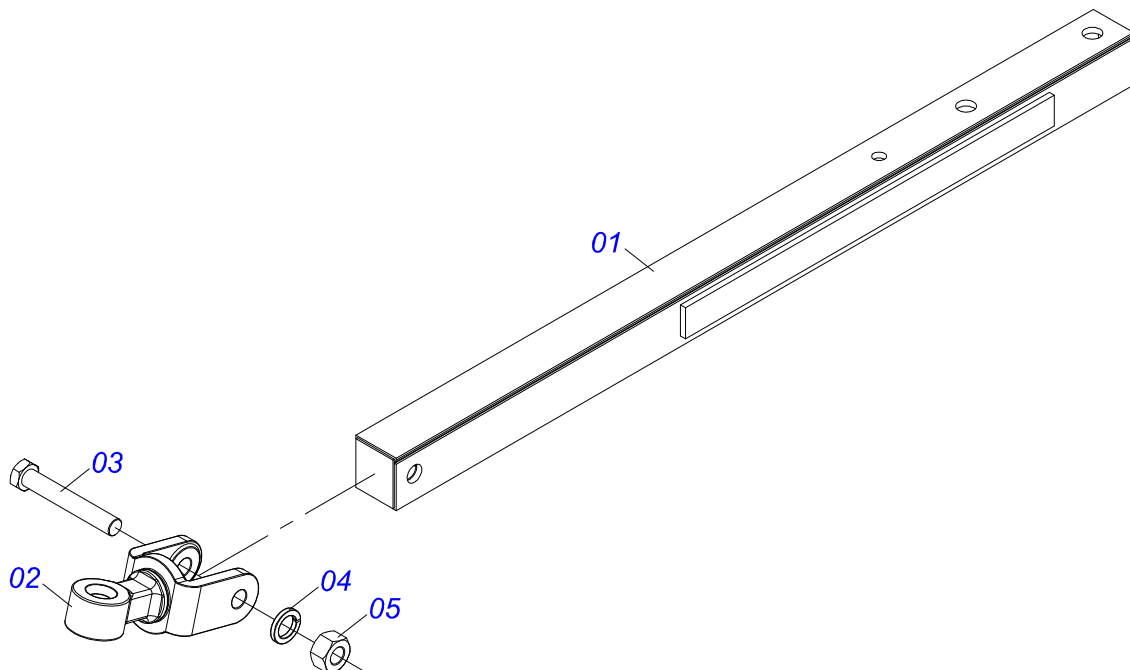
Artículo	Código	Descripción	Ver Pág.	QT
01	0501110728	CAJA RODADO		01
01A	0502011121	CAJA RODADO		01
01B	0501010127	TORNILLO ROD 9/16"UN X 1.7/8"		06
01C	0503010035	TUERCA CONICA 9/16		06
02	0503010037	RODAMIENTO 30207		01
03	0503010006	RODAMIENTO 32210		01
04	0503012928	RETENES		01



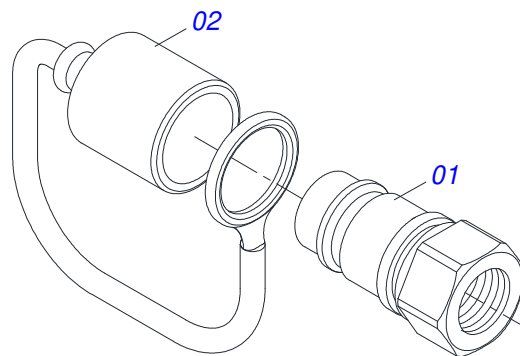
Artículo	Código	Descripción	Ver Pág.	QT
001	0511061588	CAMISA 85,72 X 415,5		01
002	0521010421	EXTENSOR CILINDRO HIDRAULICO		01
003	0503010042	ANILLO O-RING 2-214 N 3006-9B		01
004	0503010063	TUERCA 1" UNF		01
005	0502040747	HORQUILLA		01
006	0503011094	TORNILLO 3/8" UNC X 2" C C S I 12.9		01
007	0503010026	TUERCA 3/8		01
008	0503010025	ARANDELA PRESION 3/8		01
009	0503030385	PLUG CILINDRICO N-002		02
010	0571019710	EMBOLO		01
011	0503017935	ANILLO		01
012	0503018144	ANILLO		01
013	0571019711	APOYO ANILLO		01
014	0503010761	ANILLO RASCADOR D-1750		01
015	0571019709	TAPA MOVIL		01
016	0503017936	ANILLO		01
017	0503017938	ANILLO GUIA		01
018	0503017937	ANILLO		01
019	0503017940	ANILLO		02
020	0503017939	ANILLO		02



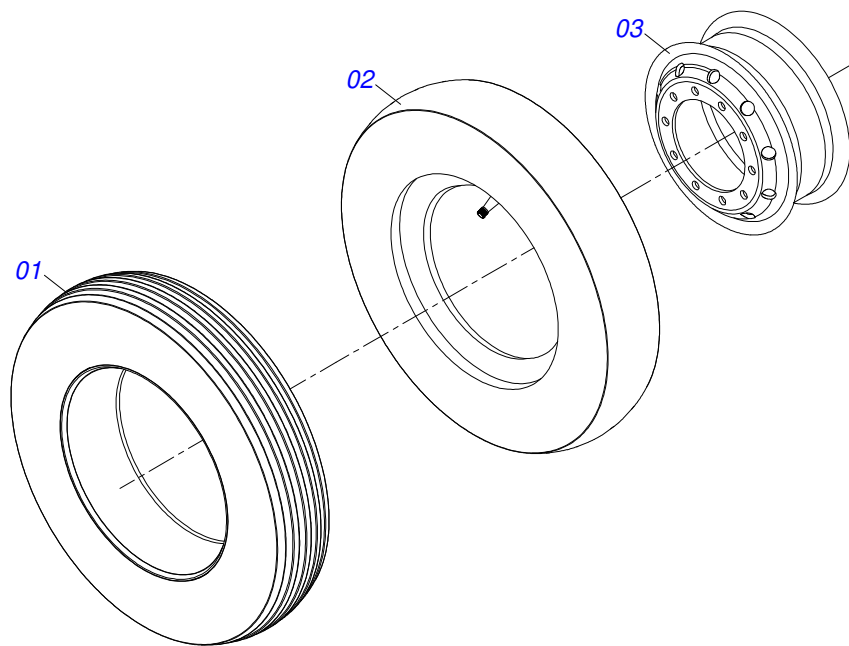
Artículo	Código	Descripción	Ver Pág.	QT
01	0511070658	CAMISA		01
02	0571019958	EXTENSOR CILINDRO HIDRAULICO		01
03	0502040747	HORQUILLA		01
04	0503030385	PLUG CILINDRICO N-002		02
05	0503010039	ANILLO RASCADOR D-2000		01
06	0503011094	TORNILLO 3/8" UNC X 2" C C S I 12.9		01
07	0503011443	ARANDELA PRESION		01
08	0503010026	TUERCA 3/8		01
09	0502012820	EMBOLO 50,80 X 101,60		01
10	0503010817	TUERCA 1.1/4		01
11	0503018025	ANILLO GUIA		01
12	0503018026	ANILLO 1870-2000-375 B		01
13	0503018024	ANILLO BS		01
14	0503010338	ANILLO O'RING 2-342 N 3006-9B		02
15	0503011061	ANILLO BACK-UP 8-342		02
16	0502012822	TAPA MOVIL 101,60		01
17	0502012821	SOPORTE ANILLO 50,80 X 101,60		01
18	0503018029	ANILLO O'RING 2-217		01
19	0503015633	SELLADO SELEMASTER		01



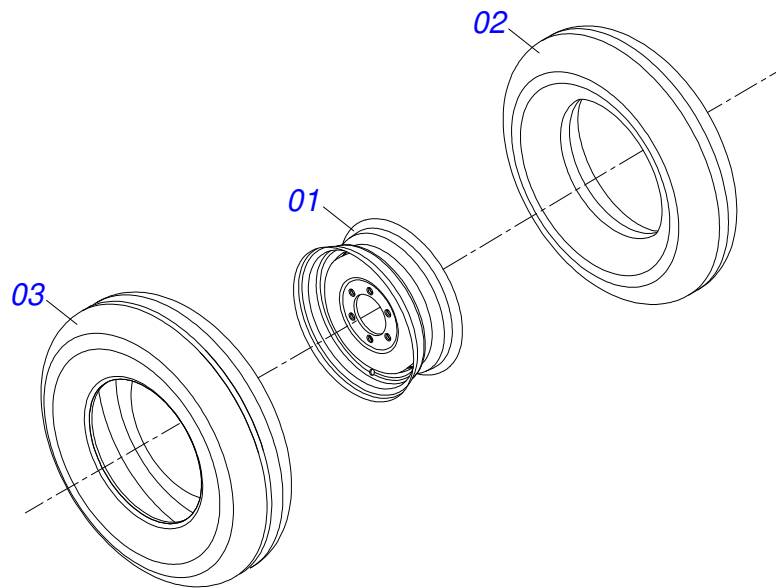
Artículo	Código	Descripción	Ver Pág.	QT
01	0501060188	BARRA TRACCION 1400		01
02	0521061775	ENGANCHE TRACTOR		01
03	0501010060	TORNILLO 1 UNC X 6.1/3		01
04	0503011438	ARANDELA PRESION		01
05	0501010059	TUERCA 1.5/8		01



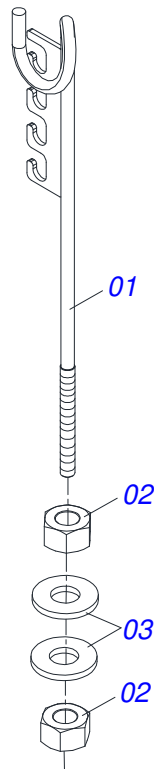
Artículo	Código	Descripción	Ver Pág.	QT
01	0503011627	MACHO ENGANCHE RAP AGR 1/2 NPT		01
02	0503011882	TAPA PLASTICA P/ ENG RAP		01



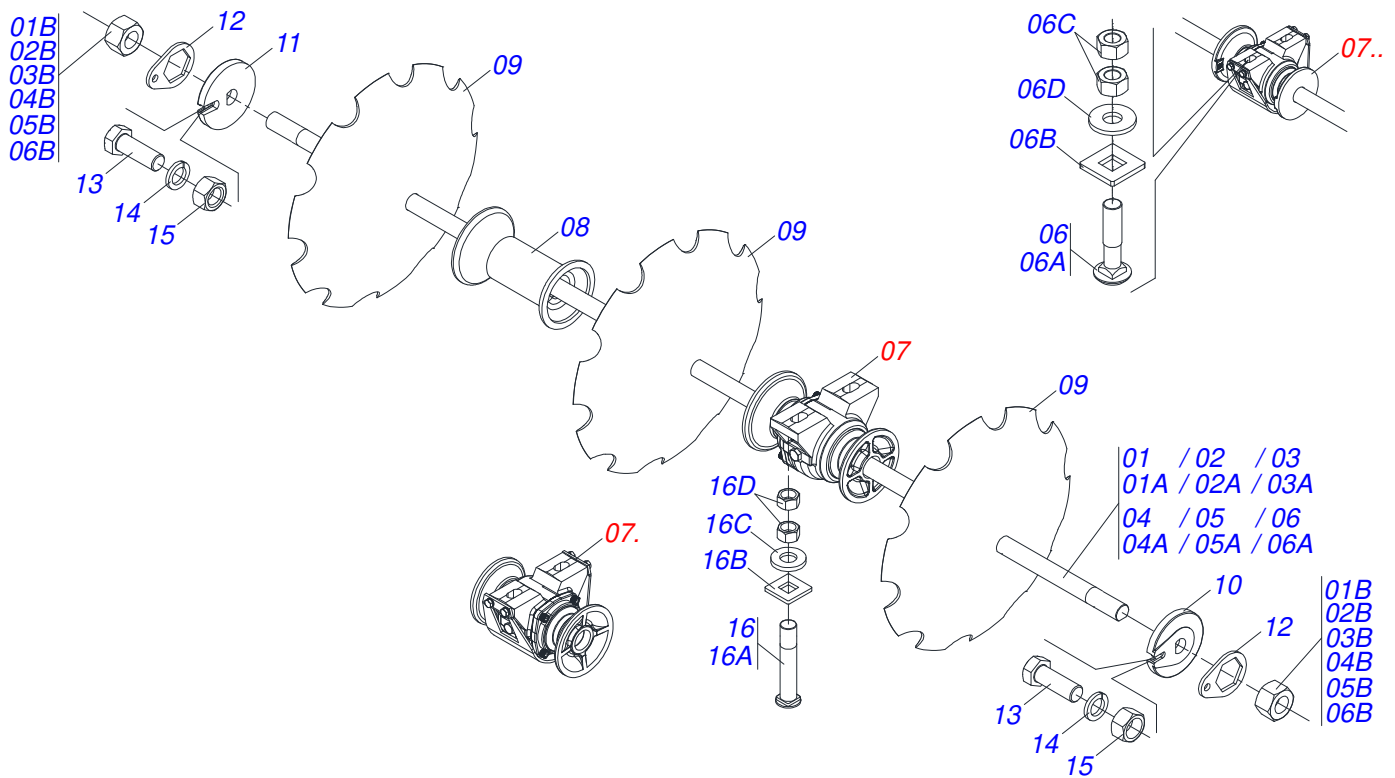
Artículo	Código	Descripción	Ver Pág.	QT
01	0503010065	NEUMATICO 6.00X 16 - 6 LONAS		01
02	0503010068	CAMARA AIRE 6.00 X 16		01
03	0503010894	RUEDA 4,50X16X118X6F16,5X152,4		01



Artículo	Código	Descripción	Ver Pág.	QT
01	0503010893	RUEDA		01
02	0503010033	CAMARA AIRE 7.50 X 16		01
03	0503010120	NEUMATICO 7.50X 16 -10LONAS		01

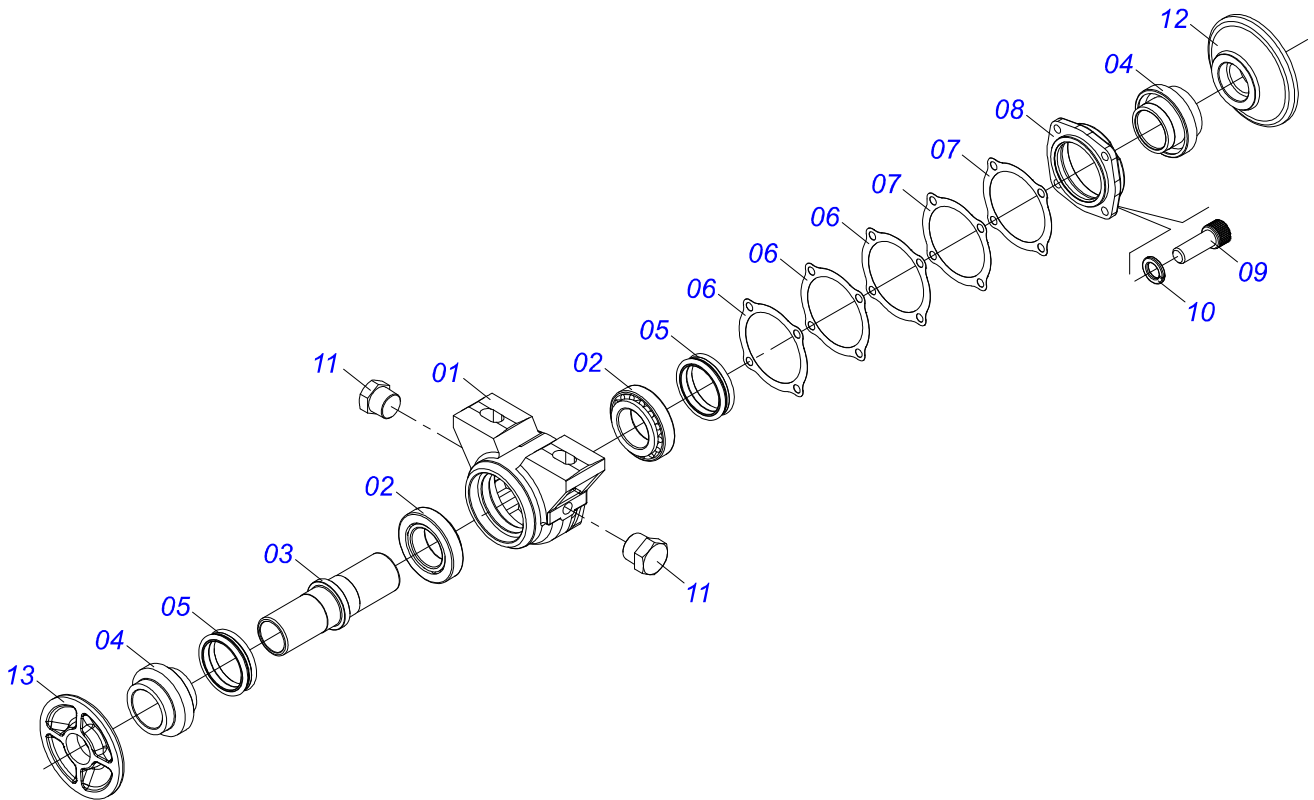


Artículo	Código	Descripción	Ver Pág.	QT
01	0511067334	SOPORTE MANGUERA		01
02	0503010014	TUERCA 3/4" UNC		02
03	0501010322	ARANDELA PLANA 20.50 X 46 X 4.75		02

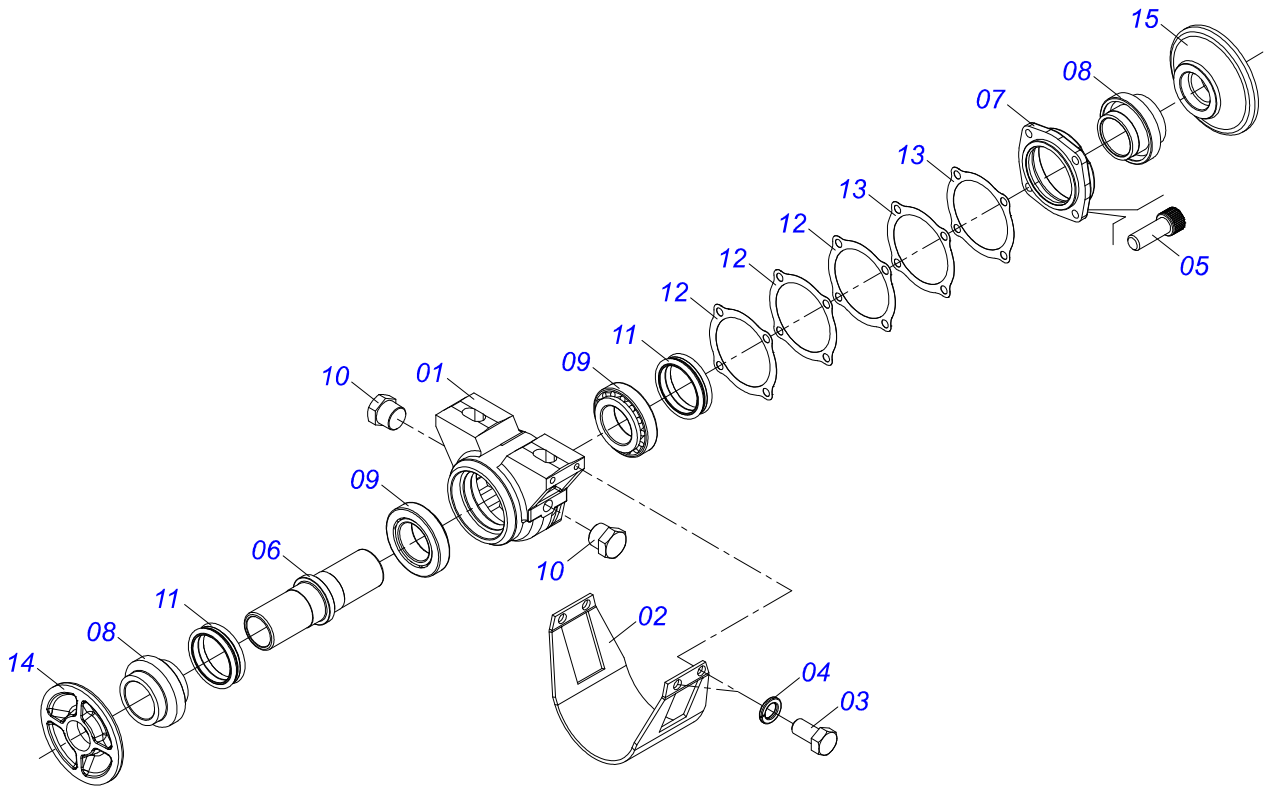


Artículo	Código	Descripción	Ver Pág.	14	16	18	20	22	24	26	29
01	0501043697	EJE 1.1/2 X 1505		02	00	00	00	00	00	02	03
01A	0511012601	EJE 1.1/2 X 1505		01	00	00	00	00	00	01	01
01B	0501010110	TUERCA 1.1/2		02	00	00	00	00	00	02	02
02	0501043837	EJE 1.1/2 6FPP X 1735 CON TUERCA		00	02	00	00	00	00	00	01
02A	0511010225	EJE 1.1/2 6FPP X 1735		00	01	00	00	00	00	00	01
02B	0501010110	TUERCA 1.1/2		00	02	00	00	00	00	00	02
03	0501043756	EJE 1.1/2 6FPP X 1965 CON TUERCA		00	00	02	00	00	00	00	00
03A	0511010230	EJE 1.1/2 6FPP X 1965		00	00	01	00	00	00	00	00
03B	0501010110	TUERCA 1.1/2		00	00	02	00	00	00	00	00
04	0501043835	EJE 1.1/2" X 1040 CON TUERCAS		00	00	00	04	02	00	00	00
04A	0511010224	EJE 1.1/2" X 1040		00	00	00	01	01	00	00	00
04B	0501010110	TUERCA 1.1/2		00	00	00	02	02	00	00	00
05	0501043689	EJE 1.1/2" X 1275 CON TUERCAS		00	00	00	01	02	04	02	00
05A	0511012600	EJE 1-1/2" X 1275		00	00	00	00	01	01	01	00
05B	0501010110	TUERCA 1.1/2		00	00	00	00	02	02	02	00
06	0501058802	CONJ PIEZAS IMPL 5/8 UNC X 2.3/4		00	00	00	00	00	00	16	00
06A	0503015154	TORNILLO 5/8" X 2.3/4"		00	00	00	00	00	00	01	00
06B	0501010947	TRABA TORNILLO 5/8"		00	00	00	00	00	00	01	00
06C	0503010013	TUERCA 5/8		00	00	00	00	00	00	02	00
06D	0501012140	ARANDELA PLANA		00	00	00	00	00	00	01	00
07	0501044315	CHUMACERA AGR DM OL 225 1.1/2 MM D	12	04	06	06	08	08	08	00	08
07.	0501046311	CHUMACERA DM OL	13	04	06	06	08	08	08	00	08
07..	0501043030	CHUMACERA AGRICOLA	14	00	00	00	00	00	00	00	08
08	0502010621	SEPARADOR 225		08	08	10	08	09	12	14	08
09	0602030283	DISCO RECORTADO 24X6		14	16	18	00	22	00	26	00
09.	0602030237	DISCO REC 24 X 4,75		00	16	00	00	22	24	00	27
09..	0602029396	DISCO RECORTADO 22X4,75		00	00	00	00	22	24	00	01
09...	0602027355	DISCO RECORTADO 20 X 3,5		00	00	00	00	00	00	00	01
09....	0602033231	DISCO RECORTADO 26X6		00	00	00	02	00	00	00	00
09.....	0602033283	DISCO RECORTADO		00	16	18	20	22	24	00	00
10	0502010871	TRABA EJE EXT 1.1/2"		02	02	02	02	04	04	04	04

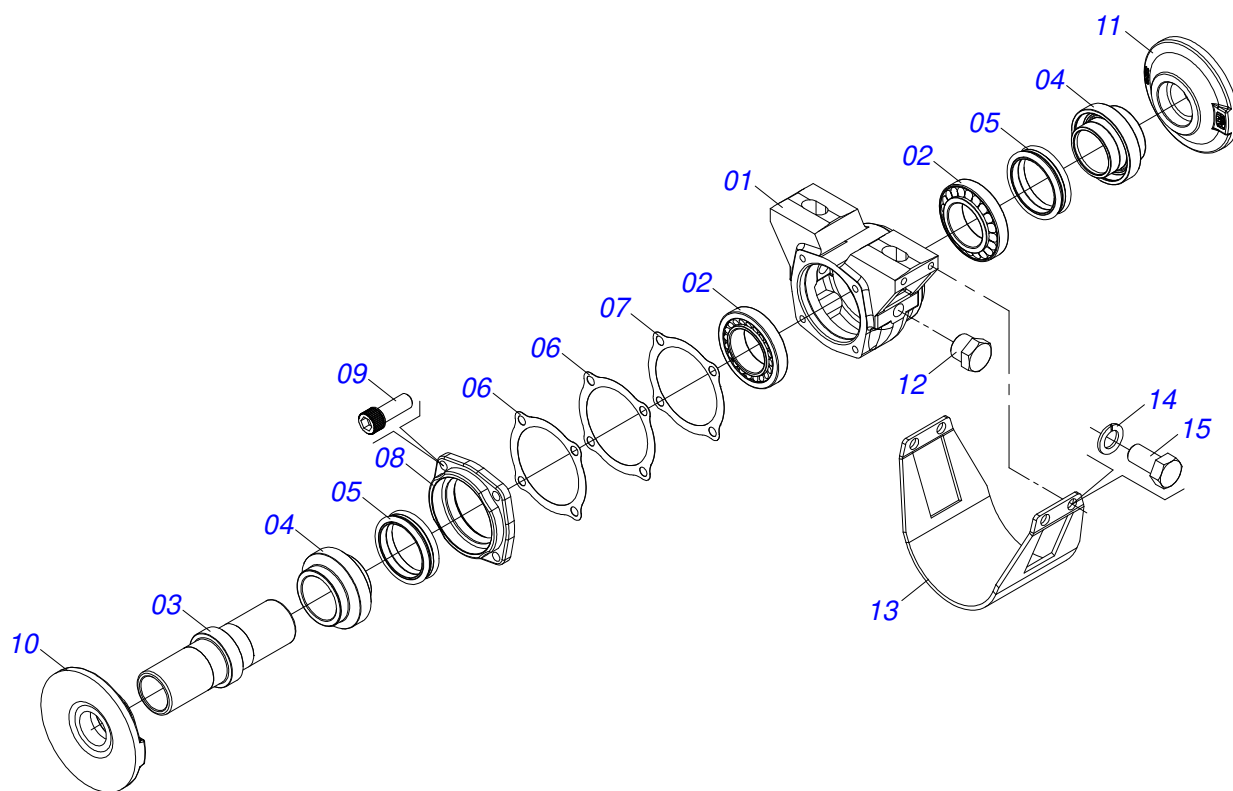
Artículo	Código	Descripción	Ver Pág.	14	16	18	20	22	24	26	29
11	0502010872	TRABA EJE INT 1.1/2"		02	02	02	02	04	04	04	04
12	0501018592	TRABA TUERCA 1.5/8"		04	04	04	08	08	08	08	08
13	0503011267	TORNILLO 5/8 UNC X 1.1/2 C S G.5 ZN		04	04	04	08	08	08	08	08
14	0503010027	ARANDELA PRESION		04	04	04	08	08	08	08	08
15	0503010013	TUERCA 5/8		04	04	04	08	08	08	08	08
16	0501048788	CONJUNTO PIEZAS IMPLEMENTO 5/8 X 2.1/2 CA		08	12	12	16	16	16	00	16
16A	0501014177	TORNILLO 5/8 UNC X 2.1/2		08	12	12	16	16	16	00	16
16B	0501010947	TRABA TORNILLO 5/8"		08	12	12	16	16	16	00	16
16C	0501012140	ARANDELA PLANA		08	12	12	16	16	16	00	16
16D	0503010013	TUERCA 5/8		08	12	12	16	16	16	00	16



Artículo	Código	Descripción	Ver Pág.	QT
01	0502010540	CAJA DEL CHUMACERA DM		01
02	0503010006	RODAMIENTO 32210		02
03	0502040611	EJE		01
04	0502010821	ALOJAMIENTO DEL RETENES C/ BUCHA		02
05	0503030026	RETENES LP JB-253		02
06	0503030013	EMPAQUETADURA 112 X 90,5 X 0,3		03
07	0503030684	EMPAQUETADURA 112 X 90,5 X 0,1		02
08	0502020424	TAPA CAJA DM		01
09	0503010134	TORNILLO 3/8" UNC X 1"		04
10	0503011443	ARANDELA PRESION		04
11	0503010856	TAPON R3/8" BSPT		02
12	0502010604	APOYO EXT DISCO		01
13	0502010605	APOYO INT DISCO		01



Artículo	Código	Descripción	Ver Pág.	QT
01	0502011751	CAJA CHUMACERA DM		01
02	0511010829	CAPA PROT CHUMACERA		01
03	0503011334	TORNILLO 3/8 UNC X 3/4 CS G.5 ZN		04
04	0503010025	ARANDELA PRESION 3/8		04
05	0503010134	TORNILLO 3/8" UNC X 1"		04
06	0502040611	EJE		01
07	0502020424	TAPA CAJA DM		01
08	0502010821	ALOJAMIENTO DEL RETENES C/ BUCHA		02
09	0503010006	RODAMIENTO 32210		02
10	0503010856	TAPON R3/8" BSPT		02
11	0503030026	RETENES LP JB-253		02
12	0503030013	EMPAQUETADURA 112 X 90,5 X 0,3		03
13	0503030684	EMPAQUETADURA 112 X 90,5 X 0,1		02
14	0502010605	APOYO INT DISCO		01
15	0502010604	APOYO EXT DISCO		01



Artículo	Código	Descripción	Ver Pág.	QT
01	0502010717	CAJA DEL CHUMACERA DM	01	
02	0503014283	RODAMIENTO	02	
03	0502040444	EJE	01	
04	0502010731	ALOJAMIENTO RETENEDOR CON BUCHA	02	
05	0503030026	RETENES LP JB-253	02	
06	0503030013	EMPAQUETADURA 112 X 90,5 X 0,3	02	
07	0503030684	EMPAQUETADURA 112 X 90,5 X 0,1	01	
08	0502020424	TAPA CAJA DM	01	
09	0503010134	TORNILLO 3/8" UNC X 1"	04	
10	0502010694	APOYO EXT DEL DISCO	01	
11	0502010715	APOYO INT DISCO	01	
12	0503010856	TAPON R3/8" BSPT	02	
13	0511010829	CAPA PROT CHUMACERA	01	
14	0503010025	ARANDELA PRESION 3/8	04	
15	0503011334	TORNILLO 3/8 UNC X 3/4 CS G.5 ZN	04	
16	3402301247	OLEO MINERALES		0,11LT



ANOTACIONES

Lined writing area consisting of 22 horizontal lines spaced evenly down the page.





civemasa

Publicaciones Técnicas | Elaboración y Revisión
MARINA PEREZ NIZA

www.civemasa.com.br

