

RASTRAS

GOMPC 7010

Código: 0501091640
Serie: S-1006
Revisión: 00
Fecha de Revisión: ENERO/2024

CATALOGO DE PARTES

CIVEMASA

PRODUCTOS

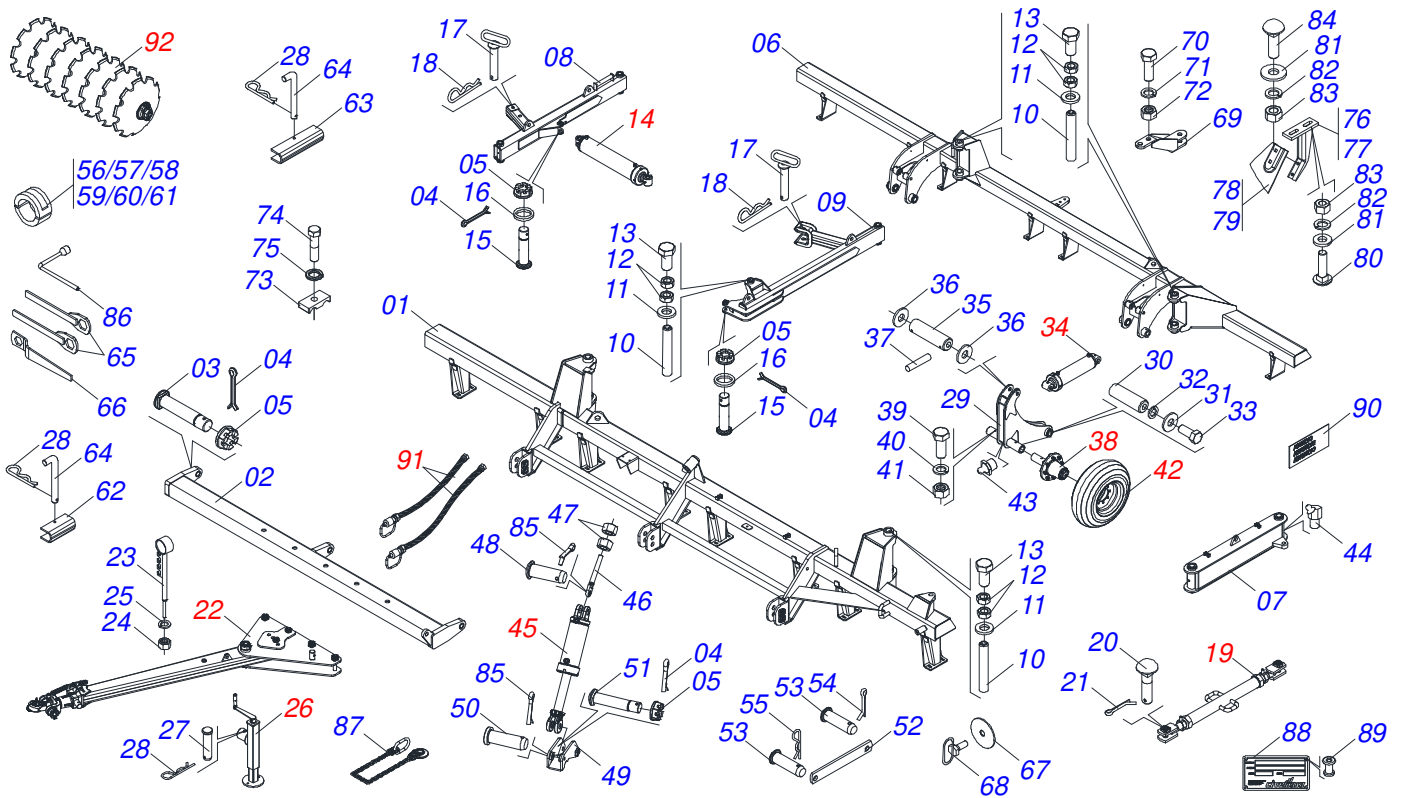
Código	Descripción
0121620002	GOMPC 7010 48X30X7,5DMMTFFC/PNS1006
0121620001	GOMPC 7010 56X28X7,5DMMTFFC/PNS1006
0121620003	GOMPC 7010 56X30X7,5DMMTFFC/PNS1006

ATENÇÃO: IMPORTANTE

CIVEMASA reserva el derecho de perfeccionar y/o cambiar las características técnicas de sus productos, sin previo aviso y sin la obligación de proceder con los ya comercializados y sin conocimiento previo del revendedor o consumidor. Las fotos son únicamente ilustrativas.

ÍNDICE

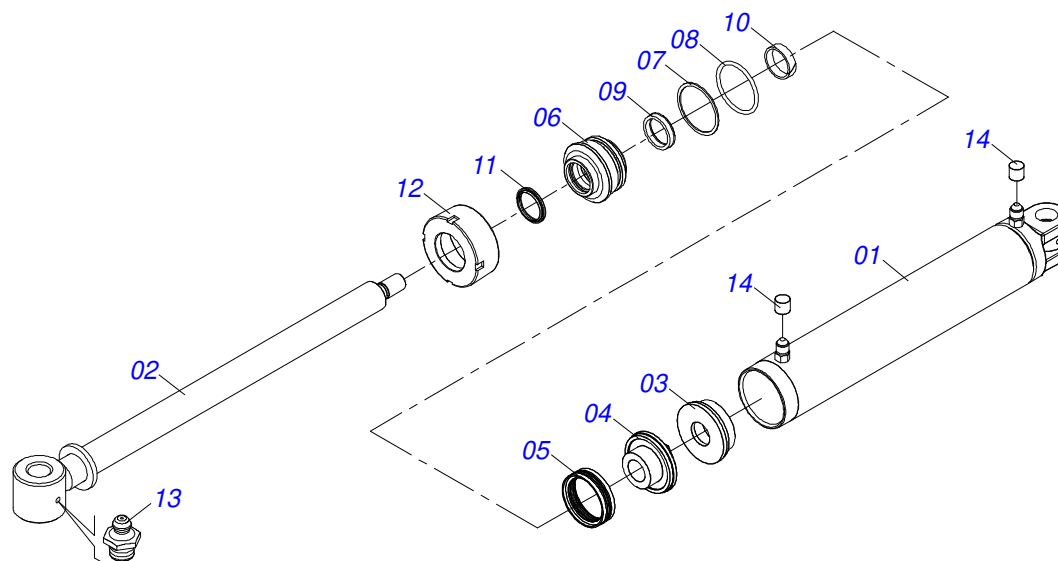
0909094243	CHASIS COMPLETO	1
0511050114	CILINDRO HIDRAULICO 63,50 X 150 X 965 X 625	2
0501054606	EXTENSOR UNION COMPLETO	3
0521041823	BARRA TRACCION COMPLETA (PIN 3")	4
0531040171	ENGANCHE COMPLETO	5
0511048088	GATO COMPLETO	6
0511050113	CILINDRO HIDRAULICO	7
0501051885	RODADO	8
0503060414	RUEDA CON NEUMATICO	9
0511058419	CILINDRO HIDRAULICO 50,80 X 101,60 X 514 X 206	10
0909093192	CIRCUITO HIDRAULICO - 48/56D	11
0511043139	VALVULA COMPLETA	12
0501055696	VALVULA OFS DESCARGA COMPL.	13
0501055695	VALVULA OFS DIVIS FLUJO COMPL	14
0501053834	ACOPLAMIENTO RAPIDO MACHO	15
0909094343	SECCION DISCOS COMPLETO	16
0501048457	CHUMACERA AGR DM 262 X1.5/8 CON PROTECCION	17



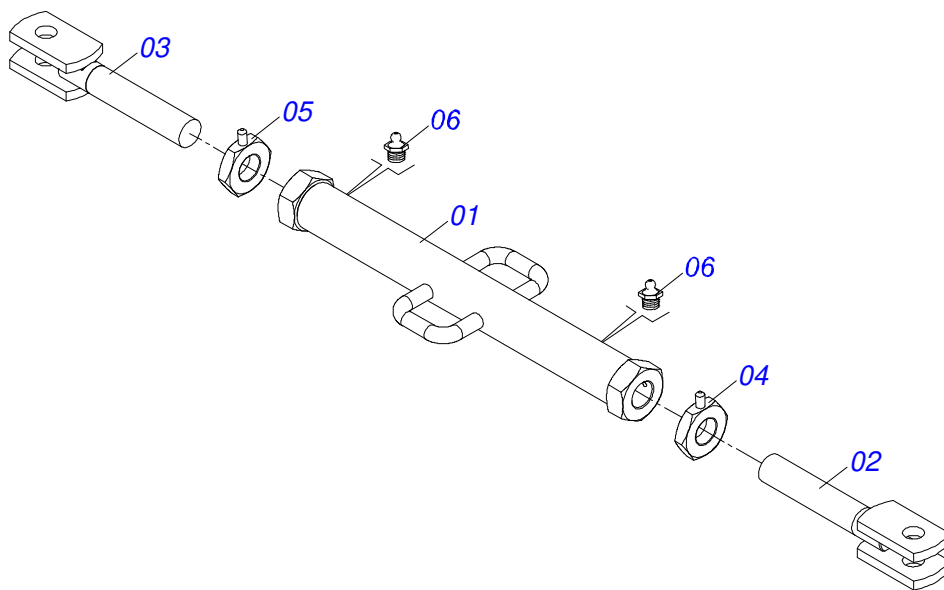
Artículo	Código	Descripción	Ver Pág.	048	056
01	0521064429	CHASIS DELANTERO - 48D		001	000
01.	0521063664	CHASIS DELANTERO - 56D		000	001
02	0521066790	BARRA DE ENGANCHE 3240		001	000
02.	0521066794	BARRA DE ENGANCHE 3778		000	001
03	0531018099	EJE JUNCION 37,50 X190		002	002
04	0503010010	PASADOR ABIERTO 1/4" X 2.1/2"		005	005
05	0501011301	TUERCA 1.1/2 UNC 6FPP 2.5/16		005	005
06	0521064433	CHASIS TRASERO - 48D		001	000
06.	0521063663	CHASIS TRASERO - 56D		000	001
07	0511064660	JUNCION		001	001
08	0511068307	BARRA ESTABILIZADORA DELANTERA		001	001
09	0511068306	BARRA ESTABILIZADORA TRASERA		001	001
10	0521011569	EJE JUNCION 508		005	005
11	0521011565	ARANDELA PLANA		010	010
12	0503013635	TUERCA 1 NC HEXAGONAL 1.5/8 BAJA ZN		020	020
13	0503012660	TORNILLO 1" UNC X 4"		010	010
14	0511050114	CILINDRO HIDRAULICO 63,50 X 150 X 965 X 625	2	001	001
15	0531018100	EJE UNION 37,50 X 200		002	002
16	0501012916	ARANDELA PLANA 40 X 66 X 4,75 ZN		002	002
17	0501069350	EJE ARTIC 230 COM TIRADOR		001	001
18	0503031035	PASADOR (GRAPA DE SUJECION)		001	001
19	0501054606	EXTENSOR UNION COMPLETO	3	001	001
20	0521012868	EJE ARTICULACION 37,2 X 125		002	002
21	0503010534	PASADOR ABIERTO 3/8" X 2.1/2"		002	002
22	0521041823	BARRA TRACCION COMPLETA (PIN 3")	4	001	001
23	0531061120	SOPORTE MANGUERA		001	001
24	0503010014	TUERCA HEXAGONAL 3/4 UNC (PESADA) G.5 ZN		001	001
25	0503010023	ARANDELA PRESION 3/4 ZN		001	001
26	0511048088	GATO COMPLETO	6	001	001
27	0561014251	EJE UNION		001	001
28	0503030168	PASADOR (GRAPA DE SUJECION)		001	001

Artículo	Código	Descripción	Ver Pág.	048	056
29	0511064655	SOPORTE RODADO		002	002
30	0531018062	EJE UNION		002	002
31	0521011565	ARANDELA PLANA		004	004
32	0503010012	ARANDELA PRESION 1"		004	004
33	0503011250	TORNILLO 1 UNC X 2		004	004
34	0511050113	CILINDRO HIDRAULICO	7	002	002
35	0531018101	EJE ARTIC 31,75 X 160		002	002
36	0501017779	ARANDELA PLANA		004	004
37	0503011877	PASADOR TENSION 701194 8,0 X 60		004	004
38	0501051885	RODADO	8	004	004
39	0503010547	TORNILLO 1/2" UNC X 4"		004	004
40	0503010019	ARANDELA PRESION 1/2"		004	004
41	0503010060	TUERCA HEXAGONAL 1/2 UNC G.5 ZN		004	004
42	0503060414	RUEDA CON NEUMATICO	9	004	004
43	0503010002	GRASERA 1800		004	004
44	0503010003	GRASERA 1845 3/8		002	002
45	0511058419	CILINDRO HIDRAULICO 50,80 X 101,60 X 514 X 206	10	001	001
46	0511064433	PINO REGULADOR 1.3/4		001	001
47	0501010333	TUERCA 1.3/4		002	002
48	0521012538	EJE UNION 31,75 X 90		001	001
49	0511064656	ARTICULACION CABEZAL		001	001
50	0531019171	EJE UNION 31.75 X 177		001	001
51	0521012053	EJE 37,50 X 220		001	001
52	0541011205	TRABA SEGURIDAD CABEZAL		002	002
53	0521010573	EJE UNION 25 X 80		002	002
54	0503010571	PASADOR ABIERTO 1/4" X 1.1/2"		001	001
55	0503030012	PASADOR (GRAPA DE SUJECION)		001	001
56	0511042166	TOPE 2.1/2" X 61 COMPLETO		001	001
57	0511042165	TOPE 2.1/2" X 50 COMPLETO		001	001
58	0511042164	TOPE 2.1/2" X 40		001	001
59	0511042163	TOPE 2.1/2" X 35 COMPLETO		001	001
60	0511042162	TOPE 2.1/2" X 30 COMPLETO		001	001
61	0511042161	TOPE 2.1/2" X 25		001	001
62	0551010332	TRABA TRANSPORTE		001	001
63	0561016693	TRABA TRANSPORTE		002	002
64	0541016844	FIJADOR TRABA		003	003
65	0501011431	LLAVE 1.3/4 CABO PLANO		002	002
66	0501011432	LLAVE 1.1/2 E 1.5/8 CABO PLANO		001	001
67	0521011722	ARANDELA PLANA		001	001
68	0501069343	FIJADOR LLAVE		001	001
69	0511064810	ENGANCHE TRASERO		001	001
70	0503011346	TORNILLO 7/8" UNC X 3.1/2"		002	002
71	0503010408	ARANDELA PRESION 7/8"		002	002
72	0503010417	TUERCA 7/8" UNC		002	002
73	0502012702	SOPORTE CUERPO PRESILHA		007	007
74	0503012555	TORNILLO 7/16 UNC X 2 CS RT G.7 ZN		007	007
75	0503010180	ARANDELA PRESION 7/16"		007	007
76	0511065925	SOPORTE LIMP TRASERO		025	029
77	0511065926	SOPORTE LIMPIADOR DELANTEIRO		024	028
78	0541013461	PA LIMPIADOR DELANTERO		024	028
79	0541013463	PA LIMPIADOR TRASERO		025	029
80	0503013842	TORNILLO 5/8 UNC X 1.3/4		098	114
81	0501012140	ARANDELA PLANA 16,50 X 40 X 4,00 ZN		115	131
82	0503010027	ARANDELA PRESION 5/8		119	135
83	0503010013	TUERCA HEXAGONAL 5/8 UNC G.5 ZN		196	228
84	0503012195	TUERCA 5/8" UNC		098	114
85	0503010523	PASADOR ABIERTO 1/4" X 2"		003	003
86	0503016140	CLAVE 3/4 CABO CILINDRICO		001	001
87	0503013150	CADENA 1300 X 3/8		001	001

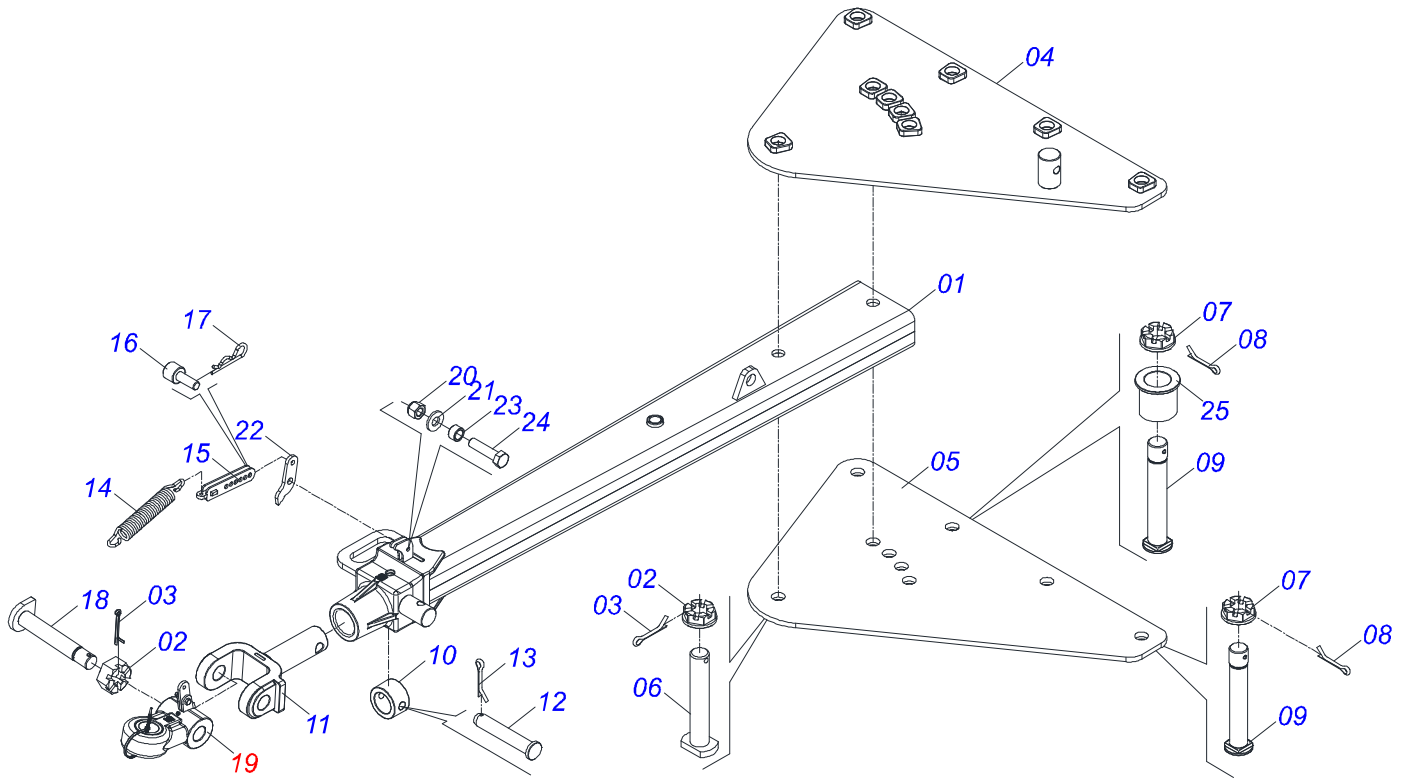
Artículo	Código	Descripción	Ver Pág.	048	056
88	0503034004	ETIQUETA DE IDENTIFICACIÓN DE ALUMINIO		001	001
89	0503010001	REMACHE POP		004	004
90	0503034438	ETIQUETA ADHESIVA		001	001
90.	0503033737			002	002
90..	0503033246	ETIQUETA LOGOTIPO CIVEMASA		002	002
91	0909093192	CIRCUITO HIDRAULICO - 48/56D	11	001	001
92	0909094343	SECCION DISCOS COMPLETO	16	001	001



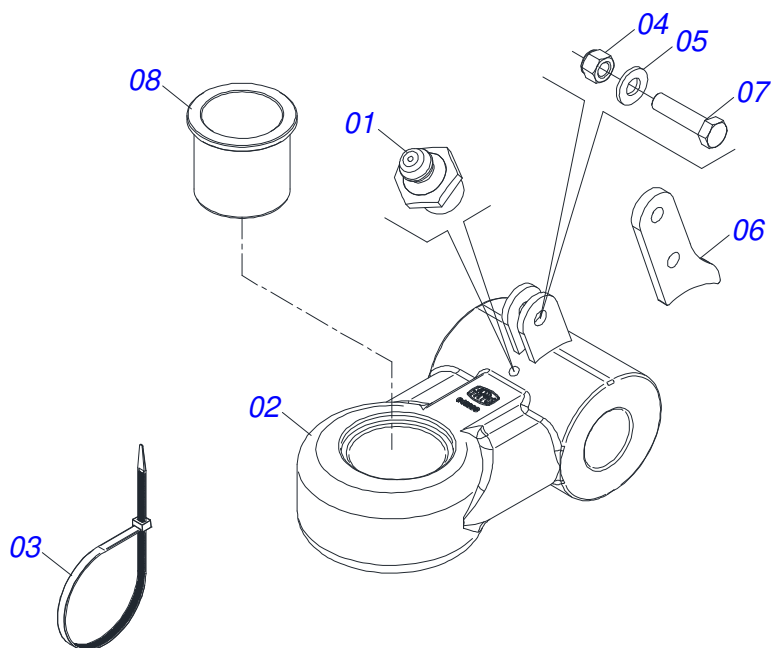
Artículo	Código	Descripción	Ver Pág.	QT
01	0511065049	BARRIL 150 X 785		01
02	0511065050	EXTENSOR 63,50 X 857		01
03	0561016818	CUERPO EMBOLO		01
04	0502012658	CUERPO EMBOLO		01
05	0503015912	SELLADO SELEMASTER		01
06	0502012375	GUIA VASTAGO		01
07	0503010704	ANILLO O'RING 2-357 N 3006-9B		01
08	0503010971	ANILLO GUIA INTERNO W2-2750-500		01
09	0503014960	ANILLO		01
10	0503012497	ANILLO (TEFLON)		01
11	0503010287	ANILLO D-2500		01
12	0541010615	TAPA MOVIL		01
13	0503010002	GRASERA 1800		02
14	0503030384	PLUG N-001		02



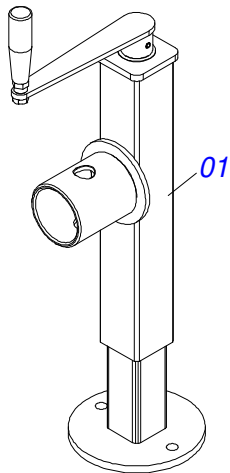
Artículo	Código	Descripción	Ver Pág.	QT
01	0511064657	EXTENSOR UNION COMPLETO		01
02	0501069333	PINO EXTENSOR IZQUIERDO		01
03	0501069334	PINO EXTENSOR DERECHO		01
04	0501069331	CONTRA TUERCA R 2.1/8 IZQUIERDO		01
05	0501069330	CONTRA TUERCA CON MANIP R 2.1/8 D		01
06	0503010002	GRASERA 1800		02



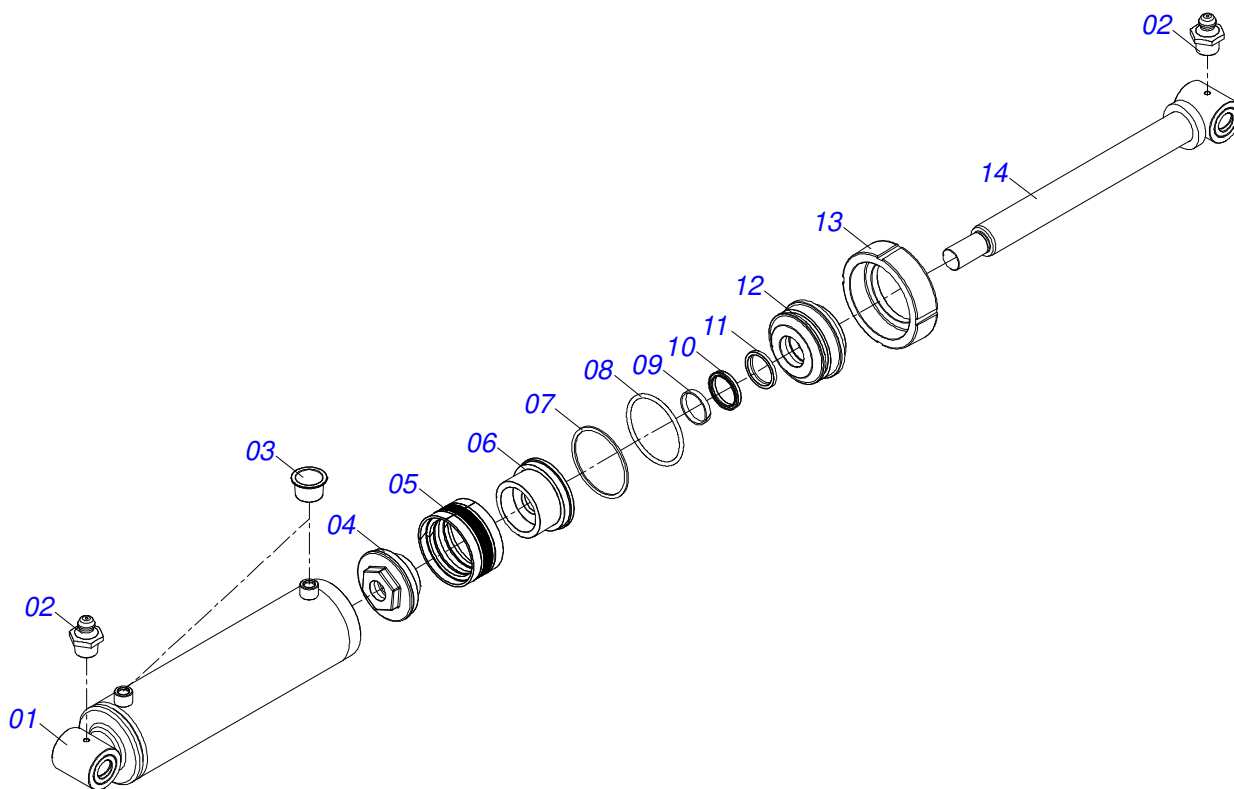
Artículo	Código	Descripción	Ver Pág.	QT
01	0521068249	BARRA TRACCION (EJE 2)		01
02	0502040558	TUERCA CASTILLO 2		02
03	0503010074	PASADOR ABIERTO 3/8 X 4"		02
04	0521068246	PLACA SUPERIOR (EJE 2)		01
05	0521068247	PLACA INFERIOR (EJE 2)		01
06	0521068248	EJE UNION CON TRABA		01
07	0501811301	TUERCA CASTILLO		05
08	0503010010	PASADOR ABIERTO 1/4" X 2.1/2"		05
09	0521811880	EJE UNION 37,50 X 230 X PQ R.1/2		05
10	0502040263	ANILLO TRABA ENGANCHE		01
11	1902040897	ENGANCHE TRACTOR		01
12	0561017306	EJE UNION		01
13	0503010523	PASADOR ABIERTO 1/4" X 2"		01
14	0503031741	RESORTE TRACCION 45.0 X 290 X 7.0		01
15	0531061607	REGULADOR RESORTE		01
16	0591014558	EJE FIJADOR REGULADOR RESORTE		01
17	0503030285	PASADOR (GRAPA DE SUJECION)		01
18	0531061122	EJE ARTICULADOR		01
19	0531040171	ENGANCHE COMPLETO	5	01
20	0503010589	TUERCA 1/2" UNC		01
21	0501010937	ARANDELA PLANA 13,50 X 28 X 3,00		01
22	0591014554	SOPORTE TRASERO FIJACION RESORTE		01
23	0591014552	BUJE		01
24	0503010740	TORNILLO 1/2 UNC X 2 CS G.5 ZN		01
25	0591013086	BUJE		01



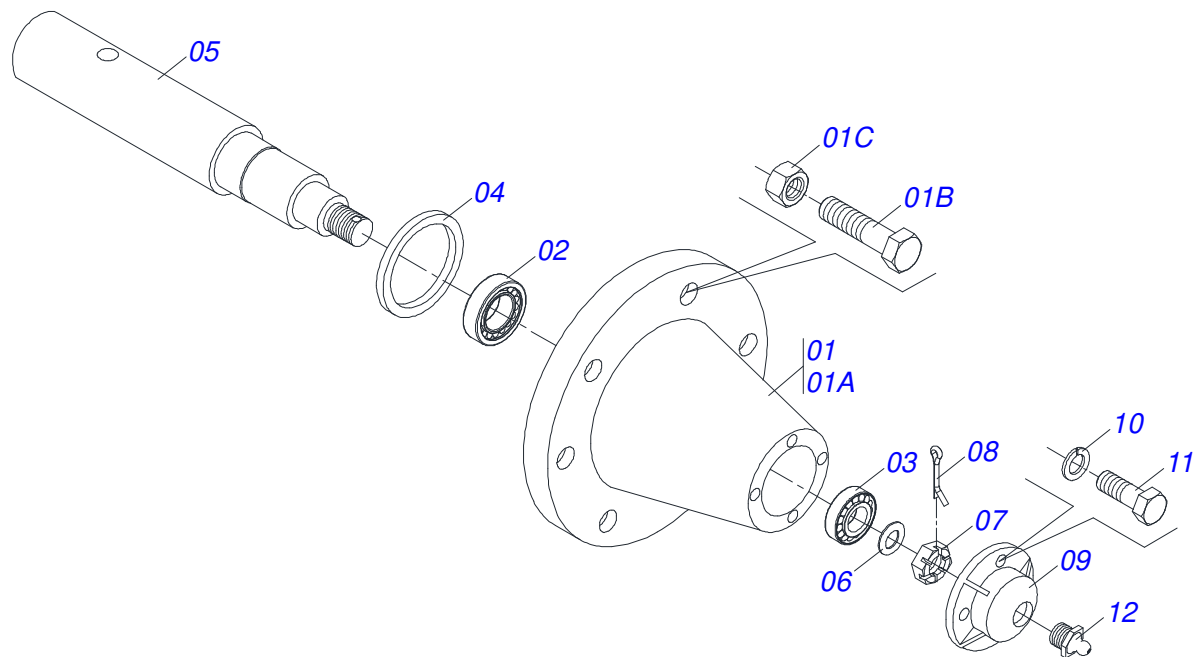
Artículo	Código	Descripción	Ver Pág.	QT
01	0503010002	GRASERA 1800		01
02	0531061121	ENGANCHE		01
03	0503018829	ABRAZADERA DE NYLON		01
04	0503010589	TUERCA 1/2" UNC		01
05	0501010937	ARANDELA PLANA 13,50 X 28 X 3,00		01
06	0591014555	SOPORTE DELANTERO FIJACION RESORTE		01
07	0503010740	TORNILLO 1/2 UNC X 2 CS G.5 ZN		01
08	0591013448	BUJE		01



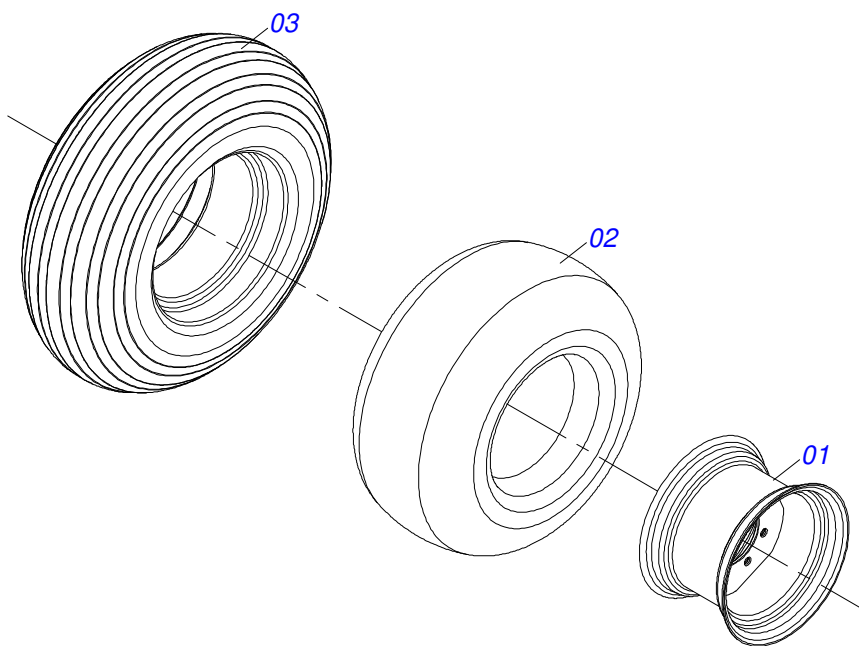
Artículo	Código	Descripción	Ver Pág.	QT
01	0503062227	GATO COMPLETO		01



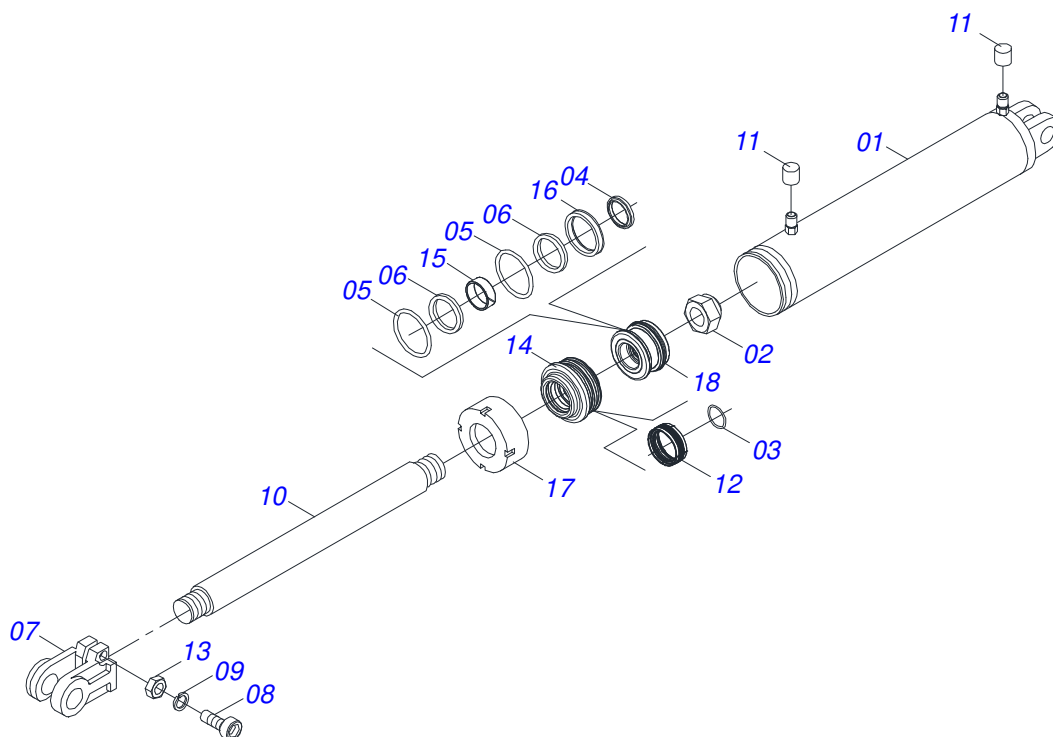
Artículo	Código	Descripción	Ver Pág.	QT
01	0521061746	BARRIL		01
02	0503010002	GRASERA 1800		02
03	0503030384	PLUG N-001		02
04	0502012645	CUERPO EMBOLO		01
05	0503015643	ANILLO VEDACIÓN		01
06	0561016583	CUERPO EMBOLO		01
07	0503011062	ANILLO BACK-UP 8-425		01
08	0503010351	ANILLO O-RING 2-425 N 3006-9B		01
09	0503015641	ANILLO DE SLYDRING		00
10	0503015642	SELLADO U-CUP		01
11	0503015715	SELLADO SCRAPER		01
12	0502012646	SOPORTE ANILLOS		01
13	0502010382	TAPA MOVIL 127		01
14	0521061684	EXTENSOR 56,98 X 590,50		01



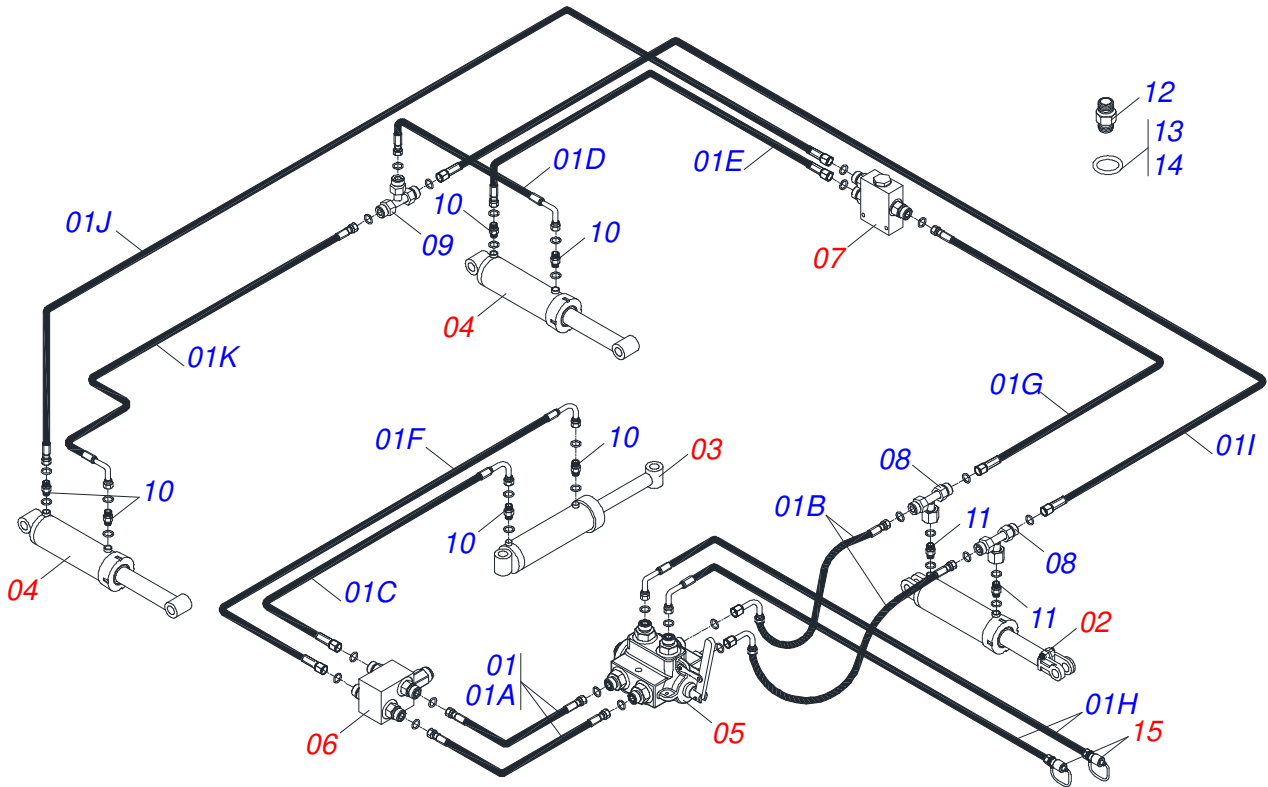
Artículo	Código	Descripción	Ver Pág.	QT
01	0501110738	CAJA RODADO TRANSPORTE CON TORNILLO		01
01A	0502012260	CAJA RUEDA TRANSPORTE		01
01B	0503010064	TUERCA CONICA 5/8 UNF		08
01C	0501010186	TORNILLO RUEDA 5/8"UN X 2.1/8"		08
02	0503011156	RODAMIENTO 2780/2720		01
03	0503010008	RODAMIENTO 3780/3720		01
04	0503013314	RETEN 5166-GB 63.5 X 110 X 13		01
05	0511012494	PUNTA DEL EJE		01
06	0511012492	ARANDELA PLANA		01
07	0503030009	TUERCA CASTILLO 1		01
08	0503010018	PASADOR ABIERTO 5/32" X 1.1/2"		01
09	0502020591	TAPA PROTECCION		01
10	0503011444	ARANDELA PRESION		04
11	0503010358	TORNILLO 5/16 UNC X 7/8		04
12	0503010002	GRASERA 1800		01



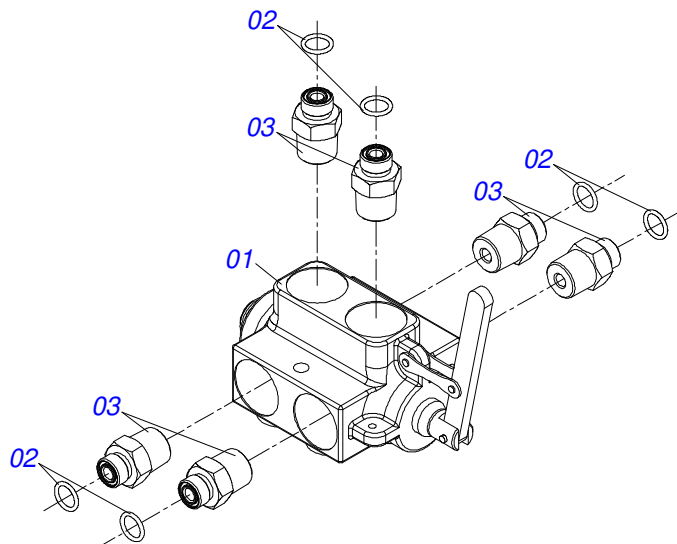
Artículo	Código	Descripción	Ver Pág.	QT
01	0503012108	RUEDA 10 LB X 15 X 8F X 203		01
02	0503010860	CÁMARA DE AIRE 11L 15		01
03	0503011469	NEUMATICO 11-15 RAYADO BL - 12L		01



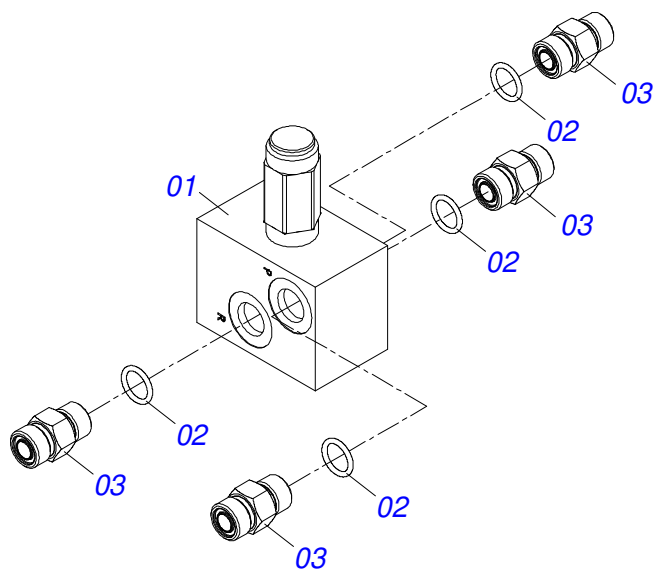
Artículo	Código	Descripción	Ver Pág.	QT
01	0511061336	BARRIL 101,6 X 398		01
02	0503010817	TUERCA 1.1/4		01
03	0503010345	ANILLO O'RING 2-218 N 3006-9B		01
04	0503015636	RASCADOR DE CIERRE		01
05	0503010338	ANILLO O'RING 2-342 N 3006-9B		02
06	0503011061	ANILLO BACK-UP 8-342		02
07	0502040747	HORQUILLA		01
08	0503011094	TORNILLO 3/8" UNC X 2" C C S I 12.9		01
09	0503011443	ARANDELA PRESSION 3/8		01
10	0521010422	EXTENSOR CILINDRO HIDRAULICO		01
11	0503030384	PLUG N-001		02
12	0503015633	SELLADO SELEMASTER		01
13	0503010026	TUERCA 3/8		01
14	0581010678	SOPORTE ANILLOS 50,80 X 85,72		01
15	0503018025	ANILLO GUIA		01
16	0503018026	ANILLO 1870-2000-375 B		01
17	0502012822	TAPA MOVIL 101,60		01
18	0502012842	EMBOLO 50,80 X 101,60		01
19	0511032511R	JUEGO REPARO COMPLETO CILINDRO		01



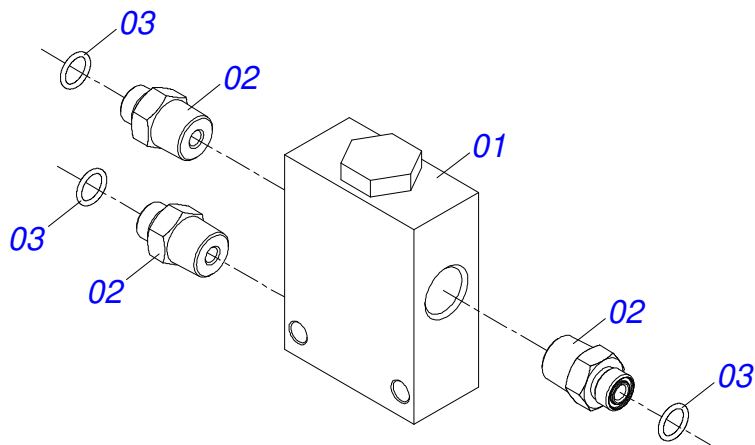
Artículo	Código	Descripción	Ver Pág.	QT
01	0501057498	JUEGO MANGUERA		01
01A	0501081084	MANGUERA		02
01B	0501080971	MANGUERA 1/2 X 850 TR-TC TERM OFS		02
01C	0501080985	MANGUERA 1/2 X 1200 TR-TC		01
01D	0501080986	MANGUERA 1/2" X 1400 TR-TC		01
01E	0501080987	MANGUERA 1/2" X 1500 TR-TR		01
01F	0501080988	MANGUERA 1/2" X 1950 TR-TC		01
01G	0501080990	MANGUERA 1/2" X 4700 TR-TR		01
01H	0501081017	MANGUERA 1/2" X 5000 TC-TM		02
01I	0501080918	MANGUERA 1/2" X 5400 TR-TR		01
01J	0501080993	MANGUERA 1/2" X 5200 TR-TR		01
01K	0501081219	MANGUERA 1/2" X 5700 TR-TC		01
02	0511058419	CILINDRO HIDRAULICO 50,80 X 101,60 X 514 X 206	10	01
03	0511050114	CILINDRO HIDRAULICO 63,50 X 150 X 965 X 625	2	01
04	0511050113	CILINDRO HIDRAULICO	7	02
05	0511043139	VALVULA COMPLETA	12	01
06	0501055696	VALVULA OFS DESCARGA COMPL.	13	01
07	0501055695	VALVULA OFS DIVIS FLUJO COMPL	14	01
08	0503013272	ADAPTADOR MACH T 1/2" TUERCA GIR		02
09	0503013273	ADAPTADOR MACH T 1/2"		01
10	0503030923	NIPLE 3/4" UNF X 13/16UN OFS X 40		06
11	0503032031	NIPLE 3/4" UNF X13/16UN OFS X40		02
12	0503032098	NIPLE 13/16"UN		06
13	0503010190	ANILLO O'RING 2-114 N 3006-9B		08
14	0503011030	ANILLO O' RING 2-14 N 3006-9B		28
15	0501053834	ACOPLAMIENTO RAPIDO MACHO	15	02



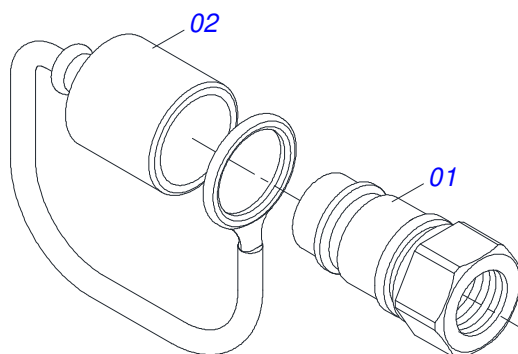
Artículo	Código	Descripción	Ver Pág.	QT
01	0503013319	VALVULA COMPL		01
02	0503032098	NIPLE 13/16"UN		06
03	0503010190	ANILLO O'RING 2-114 N 3006-9B		06



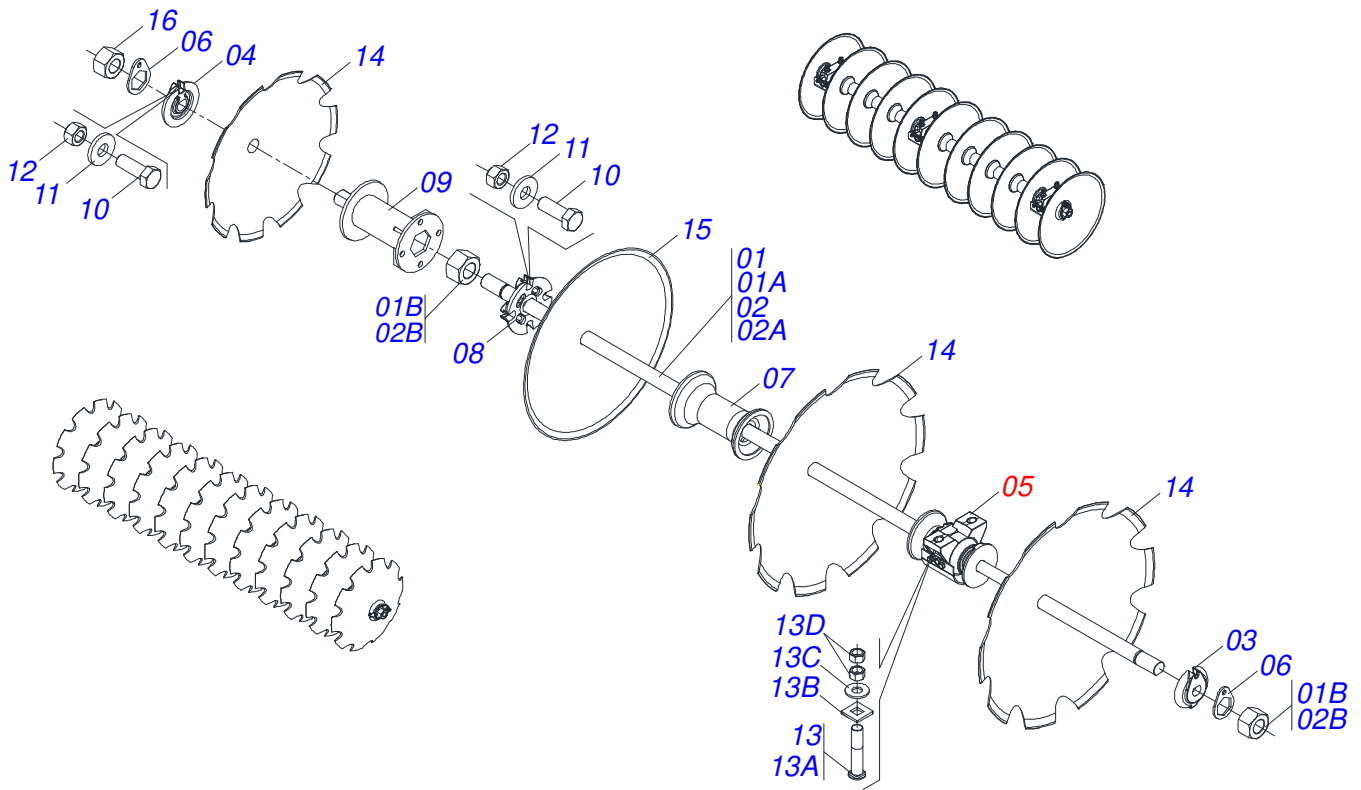
Artículo	Código	Descripción	Ver Pág.	QT
01	0503010919	VALVULA DESCARGA		01
02	0503010190	ANILLO O-RING 2-114 N 3006-9B		04
03	0503030923	NIPLE 3/4" UNF X 13/16UN OFS X 40		04



Artículo	Código	Descripción	Ver Pág.	QT
01	0503012481	VALVULA DIVISORA FLUJO		01
02	0503030923	NIPLE 3/4" UNF X 13/16UN OFS X 40		03
03	0503010190	ANILLO O'RING 2-114 N 3006-9B		03

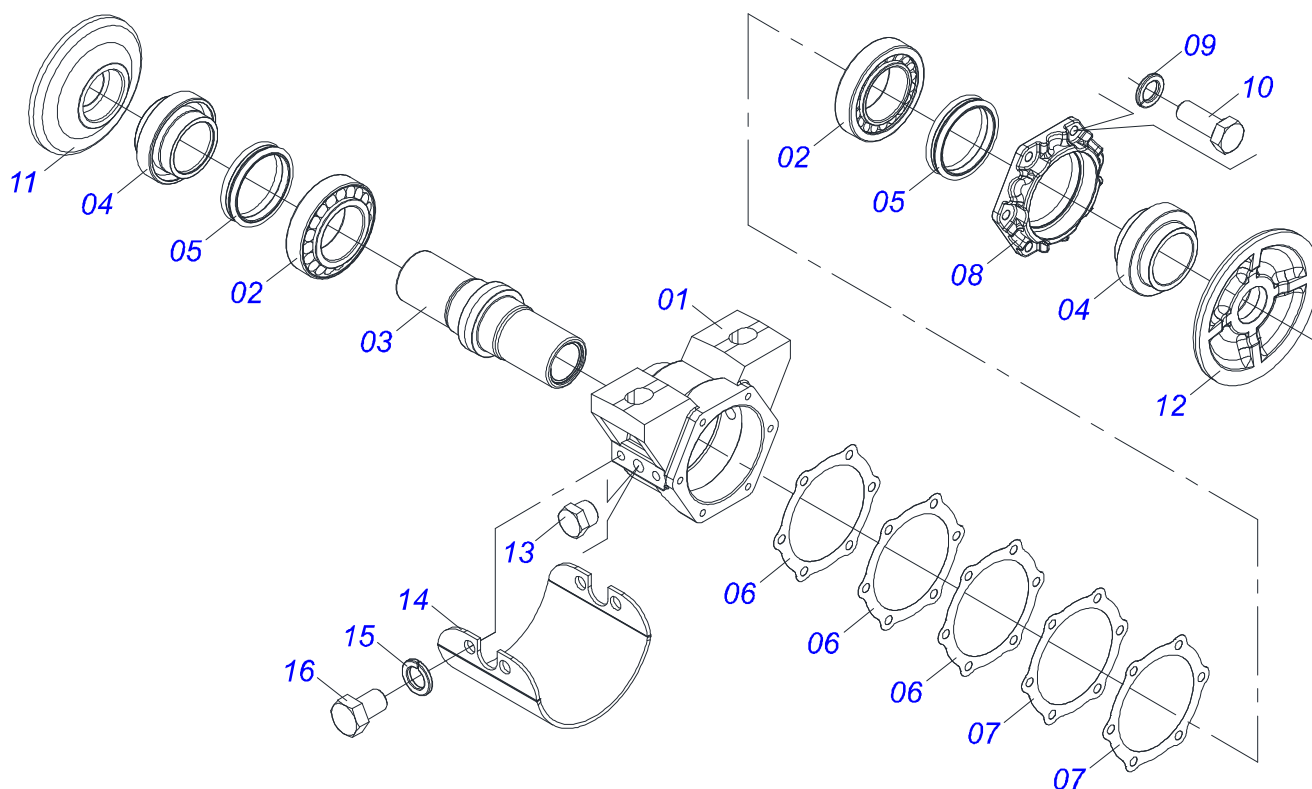


Artículo	Código	Descripción	Ver Pág.	QT
01	0503011627	MACHO ENGANCHE RAP AGR 1/2 NPT		01
02	0503011882	TAPA PLASTICA ENGANCHE RAPIDO		01



Artículo	Código	Descripción	Ver Pág.	048	056
01	0501046856	EJE 1.5/8 7HPP X 1510 TUERCAS 2.3/4	008	000	
01A	0501019012	EJE 1.5/8 7HPP X 1510	001	000	
01B	0502040640	TUERCA 1.5/8" 7FPP 2.3/4"	002	000	
02	0501046859	EJE 1.5/8 7HPP X 1780 TUERCAS 2.3/4	000	008	
02A	0501015631	EJE 1.5/8 7HPP X 1780	000	001	
02B	0502040640	TUERCA 1.5/8" 7FPP 2.3/4"	000	002	
03	0502011047	TRABA EJE INT 1.5/8"	008	008	
04	0502011048	TRABA EJE EXT 1.5/8"	008	008	
05	0501048457	CHUMACERA AGR DM 262 X1.5/8 CON 17 PROTECCION	016	016	
06	0511014339	TRABA TUERCA 1.5/8"	016	016	
07	0502010703	SEPARADOR 263	024	032	
08	0502012377	TRABA EJE EXT 1.5/8"	001	001	
09	0511067146	SEPARADOR 227 EJE 1.5/8"	001	001	
10	0503010232	TORNILLO 5/8" UNC X 1.3/4"	032	032	
11	0503010027	ARANDELA PRESION 5/8	032	032	
12	0503012412	TUERCA DE CIERRE 5/8" UNC S	032	032	
13	0501041925	CONJUNTO PIEZAS IMPL 3/4 UNC X 3.1/2 CA	032	032	
13A	0501010950	TORNILLO 3/4" UNC X 3.1/2"	001	001	
13B	0501010949	TRABA TORNILLO 3/4"	001	001	
13C	0501010322	ARANDELA PLANA 20,50 X 46 X 4,00 ZN	001	001	
13D	0503010014	TUERCA HEXAGONAL 3/4 UNC (PESADA) G.5 ZN	002	002	
14	0602040155	DR 30X7,5 C105AF02FR1.11/16 10R TATU	024	000	
14.	0602037006	DR 28 X 7,50 C102AF04FR1.11/16 10R	000	028	
14...	0602030444	DR 24X7,5 C66AF02FR1.11/16 3RECTATU	001	001	
14...	0602029360	DR 22X6 C69AF02FR1.11/16 03REC TATU	000	001	
14....	0602040074	DR 30 X 7,5 C105AF04FR1.11/16 10REC TATU	000	028	
15	0601042040	DL 30X7,5 C105AF04FR1.11/16 TATU	022	026	
15.	0601039053	DL 28 X 7,5 C102AF04FR1.11/16 TATU	001	001	
15..	0601033065	DL 26X7,5 C90AF04FR1.11/16 TATU	001	001	
15...	0601033005	DL 26X6 C90AF04FR1.11/16 TATU/CIVEMA	000	001	
15....	0601030005	DL 24X6 C84AF04FR1.11/16 TATU	000	001	

Artículo	Código	Descripción	Ver Pág.	048	056
16	0502040640	TUERCA 1.5/8" 7FPP 2.3/4"	001	001	



Artículo	Código	Descripción	Ver Pág.	QT
01	0502020636	CAJA CHUMACERA DM 225X1.5/8 C/F 1/2	01	
02	0503013496	RODAMIENTO 3982/3920 NAC	02	
03	0502010740	EJE TK	01	
04	0502010736	ALOJAMIENTO RETEN CON BUCHA	02	
05	0503030027	RETEN LP JB-255	02	
06	0503030030	EMPAQUETADURA 142 X 113,2 X 0,3	03	
07	0503030685	EMPAQUETADURA 142 X 113,2 X 0,1	02	
08	0502020161	TAPA CAJA DM	01	
09	0503011443	ARANDELA PRESION 3/8	06	
10	0503010237	TORNILLO 3/8 UNC X 1	06	
11	0502040240	APOYO INT DEL DISCO	01	
12	0502040239	APOYO EXT DEL DISCO	01	
13	0503010856	TAPON R 3/8 BSPT	02	
14	0521012933	PROTECCION CHUMACERA 225 AGUJERO 16	01	
15	0503010019	ARANDELA PRESION 1/2"	04	
16	0503011401	TORNILLO 1/2" UNC X 3/4"	04	



civemasa

Publicaciones Técnicas | Elaboración y Revisión
ALESSANDRA PATRICIA KAWAHARA CARRILI

www.civemasa.com.br

