

CATÁLOGO DE PEÇAS

GUINCHO AGRÍCOLA

GACH 800

Código: 0501091638



Série: S-0881

Revisão: ABRIL/2016

PEÇAS ORIGINAIS
CIVEMASA

civemasa

PRODUTOS

Código	Descrição	
0121570002	GCAH 800	S-0881

ATENÇÃO: IMPORTANTE

A CIVEMASA RESERVA O DIREITO DE APERFEIÇOAR E/ OU ALTERAR AS CARACTERÍSTICAS TÉCNICAS DE SEUS PRODUTOS, SEM A OBRIGAÇÃO DE ASSIM PROCEDER COM OS JÁ COMERCIALIZADOS E SEM CONHECIMENTO PRÉVIO DA REVENDA OU DO CONSUMIDOR.

INDICE

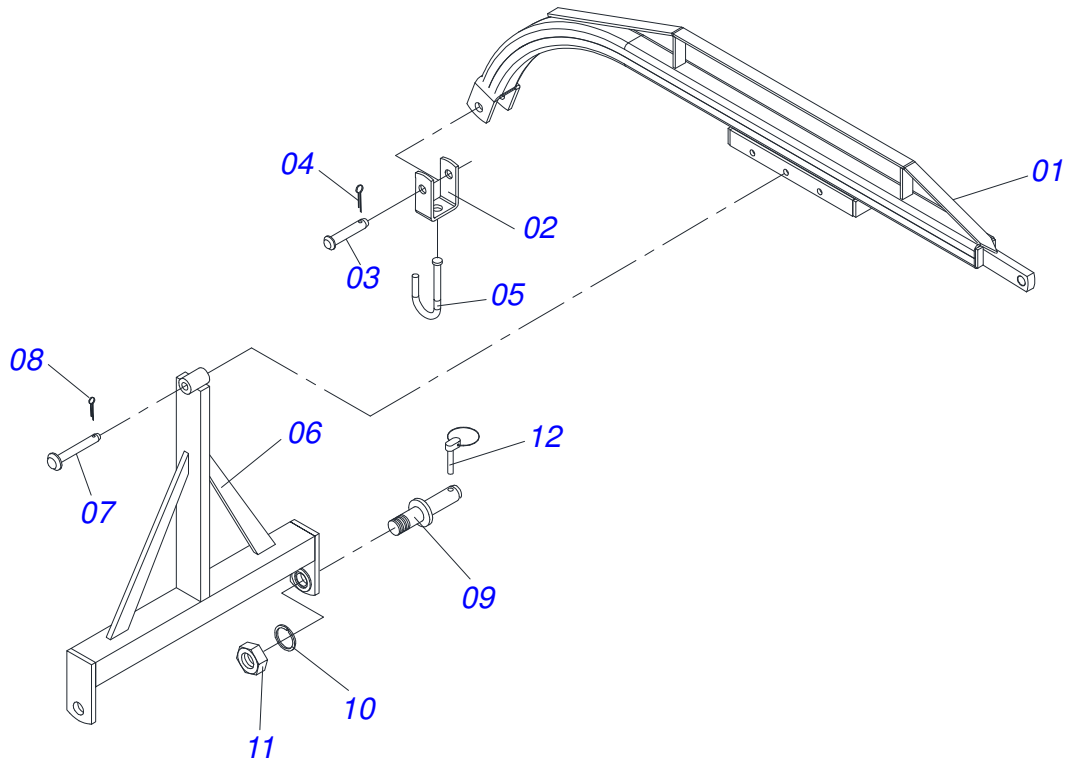
0909090918

GACH 800

..... 1

PEÇAS ORIGINAIS
CIVEMASA

civemasa



Item	Código	Descrição	QT
01	0501062595	CHASSI GAT 800	01
02	0511016686	U ENG GANCHO GAT 800	01
03	0521010579	EIXO JUNCAO 25 X 115 FURO 100 ZN ATCR 12A28	01
04	0503010571	CONTRAPINO 1/4 X 1.1/2	01
05	0501067537	GANCHO 25,4 X 100 GAT 800	01
06	0521062697	CAB GCAH 800	01
07	0501011388	EIXO JUNCAO 15,88 X 96 GAT 800 ZN	01
08	0503010018	CONTRAPINO 5/32 X 1.1/2	01
09	0521010635	EIXO JUNCAO CLASSE 2 X 147 AF ZN	02
10	0503010012	ARRUELA PRESSAO 1 ZN 1K01602	02
11	0503010340	PORCA 1 UNS 14FPP ZN	02
12	0503030430	PINO TRAVA 7/16 X 50	02

ANOTAÇÕES

A large rectangular area with rounded corners, containing 25 horizontal lines for writing. The lines are evenly spaced and extend across the width of the page.



email: civemasa@civemasa.com.br

www.civemasa.com.br

Fone: +55 16.3382.8222

Fax: +55 16.3382.8355

MARCHESAN IMPLEMENTOS E MÁQUINAS AGRÍCOLAS "TATU" S.A.

Av. Marchesan, 1979 - Caixa Postal, 131 - Cep 15994-900 - Matão - Sp - Brasil

CNPJ 52.311.289/0001-63 | Inst. Est.441.000.151.114

Publicações Técnicas: Elaboração

MARINA PEREZ NIZA

Contatos Catálogo:

E-mail = jgaspari@marchesan.com.br

PEÇAS ORIGINAIS
CIVEMASA